

Plæneklipper EB137CD

DK Betjeningsvejledning

Indholdsfortegnelse

Symboler anvendt i denne vejledning	2
Symboler på plæneklipperen	2
Sikkerhedsinstruktioner	3
Tekniske specifikationer	8
Oversigt over hoveddele	9
Brugsvejledning	10
Tips vedrørende plænepleje	15
Vedligeholdelse og pleje	15
Bortskaffelse	16
Garanti	16
CE-Overensstemmelseserklæring	17

Symboler anvendt i denne vejledning

ADVARSEL!

Betyder forestående fare. Manglende overholdelse af denne advarsel kan resultere i død eller meget alvorlige skader.

FORSIGTIG!

Betyder en mulig farlig situation. Manglende overholdelse af denne advarsel kan resultere i skade på ejendom.

BEMÆRK

Betyder anvendelsestips eller vigtig information.

Symboler på plæneklipperen



Generel sikkerhedsadvarsel!



Læs betjeningsvejledningen igennem, før du starter maskinen.



Fjern sikkerhedsnøglen, før du begynder at arbejde med maskinen, og før du efterlader den.



Hold omkringstående væk fra arbejdsområdet! Hold altid en sikker afstand til maskinen, når den kører.



Genstande, der slynges op fra maskinen, og roterende dele kan forårsage alvorlige skader.



FORSIGTIG! Skarpt skæreværktøj!

Hold hænder og fødder væk fra roterende dele.

FORSIGTIG! Denne enhed må ikke betjenes uden skærm til sideudkaster og græsopsamler.



Beskyt maskinen mod regn og efterlad den ikke udendørs i regnvejrl!



Det garanterede lydniveau er 96 dB.



Bortskaffelsesinformation (se side 16)



Jævnstrøm

Sikkerhedsinstruktioner



ADVARSEL!

Før maskinen tages i brug, så læs og følg:

denne betjeningsvejledning

brugervejledning for tilhørende/leverede tilbehørsdele (lader, batteri),

aktuelt gældende regler til forebyggelse af ulykker

Bruger

Denne maskine bør ikke anvendes af personer (herunder børn) med fysiske eller mentale handicaps, eller manglende erfaring og viden om brugen, med mindre det sker under opsyn, eller de får vejledning i brugen af maskinen af en person, der er ansvarlig for deres sikkerhed.

Lad aldrig børn eller personer, der er ubekendt med disse instruktioner, anvende maskinen. Hold børn under opsyn. Det vil sikre, at børnene ikke leger med maskinen.

Anvendelsesformål

Denne maskine er udelukkende beregnet til plæneklipping hos den private forbruger i henhold til beskrivelserne og sikkerhedsinstruktionerne i denne betjeningsvejledning. Den er ikke beregnet til andre formål, og forkert anvendelse vil ikke være dækket af garantien, og producenten vil afvise ethvert ansvar. Bruger er ansvarlig for enhver skade på tredjemand eller dennes ejendom.

Betjen kun maskinen i den tekniske stand, som den er beskrevet og leveret af producenten. Vilkaarlige ændringer på maskinen vil fratage producenten ethvert ansvar for en hvilken som helst skade, som måtte opstå som følge heraf.

Generelle sikkerhedsregler for elektrisk udstyr



Læs alle sikkerhedsregler og –instruktioner.

*Manglende overholdelse af advarsler og instruktioner kan medføre elektrisk stød, brand og/eller alvorlig skade. **Gem alle instruktioner for senere opslag.***

Terminologien “elektrisk udstyr” i alle sikkerhedsinstruktioner refererer til dit lysnetdrevne (med ledning) eller batteridrevne (ledningsfri) elektriske udstyr.

Sikkerhed i arbejdsområdet

Hold området rent og godt oplyst. Rodede og mørke områder øger risikoen for ulykker.

Betjen ikke dit elektrisk udstyr, hvor der er fare for eksplosion, f.eks. i nærheden af brandbare væsker, gasser eller støv. Elektrisk udstyr afgiver gnister, der kan antænde støv eller dampe.

Hold bøm og omkringstående væk fra området, når du bruger elektrisk udstyr.

Elektrisk sikkerhed

Stik på elektrisk udstyr skal passe til stikkontakten. Du må aldrig ændre på stikket.

Brug aldrig adaptører til værktøjer. Lav aldrig ændringer på værktøjerne.

Undgå kropskontakt til overflader med jordforbindelse, som f.eks. rør, radiatorer mv.

Udsæt ikke dit elektriske udstyr for regn eller fugtigt vejr. Hvis der trænger vand ind i udstyret, øges risikoen for elektrisk stød.

Anvend ikke ledningen forkert. Brug aldrig ledningen til at bære, trække eller trække stikket ud af eludstyret. Hold ledningen væk fra varme, olie, skarpe kanter og bevægelige dele. Ledninger, der er ødelagte eller viklet ind i hinanden, øger risikoen for elektrisk stød.

Når det elektriske udstyr anvendes udendørs, skal man bruge en forlængerledning, der er beregnet til udendørs brug. Det formindsker risikoen for elektrisk stød.

Hvis man ikke kan undgå at bruge det elektriske udstyr i fugtige omgivelser, så skal det tilsluttes en tavlegruppe med HFI- eller HPFI-relæ.

Personlig sikkerhed

Vær opmærksom, se, hvad du laver, og brug sund fornuft, når du arbejder med dit elektriske udstyr. Brug ikke elektrisk udstyr, hvis du er træt eller påvirket af euforiserende stoffer, alkohol eller medicin. Et øjeblik uopmærksomhed, mens du betjener dit eludstyr, kan resultere i alvorlig personskade.

Brug personlige værnemidler. Bær altid øjenbeskyttelse. Værnemidler som f.eks. skridsikre sikkerhedssko, hjelm eller høreværn vil formindske personskader.

Undgå utilsigtet start. Vær opmærksom på, at afbryderen er i off-position før tilslutning til strømkilde og/eller batteripakke, og før du samler udstyret op eller bærer det. At bære udstyret med fingeren på afbryderen, eller at sætte strøm til udstyret med afbryderen tændt øger risikoen for ulykker.

Fjern enhver justerings- eller skruenøgle, før du tænder for eludstyret. Et værktøj efterladt i en roterende del af udstyret kan medføre personskade.

Hold balancen og et solidt fodfæste hele tiden. Det giver bedre mulighed for kontrol over udstyret i uventede situationer.

Sørg for korrekt påklædning. Bær ikke løstsiddende tøj eller smykker. Hold hår, tøj og handsker væk fra bevægelige dele.

Løstsiddende tøj, smykker eller langt hår kan blive fanget i bevægelige dele.

Brug og pleje af elektrisk udstyr

Udøv ikke tvang på dit elektriske udstyr. Brug det korrekte eludstyr til opgaven. Det korrekte elektriske udstyr vil udføre opgaven bedre og mere sikkert når anvendt til det formål, det er designet til.

Anvend ikke eludstyret, hvis afbryderen ikke kan tænde og slukke. Et hvilket som helst værktøj, som ikke kan styres med afbryderen, er farligt og skal repareres.

Afbryd stikket fra strømkilden og/eller batteripakken til eludstyret, før du foretager justeringer, skifter udstyr eller sætter det til opbevaring. Sådanne forebyggende sikkerhedsforanstaltninger formindsker risikoen for at komme til at starte eludstyret ved en fejltagelse.

Opbevar elektrisk udstyr, der ikke er i brug, uden for børns rækkevidde, og lad ikke personer, der ikke kender til udstyret eller disse instruktioner, anvende udstyret. Elektrisk udstyr er farligt i hænderne på uerfarne brugere.

Vedligehold dit elektriske udstyr. Kontrollér det for korrekt justering, fri bevægelighed for alle bevægelige dele, brud på dele og evt. andre forhold, der kan påvirke udstyrets korrekte funktion. Hvis udstyret er ødelagt, skal det repareres før brug. Mange ulykker skyldes dårligt vedligeholdt eludstyr.

Hold skæreværktøjer skarpe og rene. Det er mindre sandsynligt, at godt vedligeholdt skæreværktøj med skarpe skærekanter vil binde, og det er nemmere at styre.

Anvend dit elektriske udstyr, tilbehør og værktøj mv. i henhold til denne vejledning, under hensyntagen til den opgave, der skal udføres. Anvendelse af det elektriske udstyr til andre formål, end det er beregnet til, kan medføre fare.

Brug og pleje af batteriet

Oplad kun med den oplader, der er specificeret af producenten. En oplader, der er beregnet til én type batteripakke, kan udgøre en brandrisiko, hvis den bruges til en anden batteripakke.

Brug kun elektrisk udstyr med specifikt angivne batteripakker. Anvendelse af andre batteripakker kan forårsage skade eller brand.

Når batteripakken ikke er i brug, så hold den væk fra andre metalgenstande som f.eks. papirklips, mønter, nøgler, søm, skruer og andre små genstande, som kan skabe forbindelse fra en terminal til en anden. Kortslutning af batteriterminalerne kan medføre forbrændinger eller brand.

Ved forkert brug kan væske strømme ud af batteriet. Undgå at komme i kontakt med denne. Hvis det sker, så skyl med vand.

Ved øjenkontakt søg lægehjælp. Væske fra batteriet kan forårsage irritation eller forbrænding.

Service

Få dit elektriske udstyr serviceret af en kvalificeret tekniker og brug kun originale dele ved udskiftning. Dermed sikres fortsat sikker anvendelse af udstyret.

Sikkerhedsinstruktioner for plæneklipper

Generelle sikkerhedsinstruktioner

Af hensyn til din egen og andres sikkerhed, læs denne betjeningsvejledning og dens sikkerhedsinstruktioner grundigt igennem, før du anvender maskinen. Opbevar betjeningsvejledningen og sikkerhedsinstruktionerne lettilgængeligt for senere brug. Hvis maskinen skifter ejer, så udlevér betjeningsvejledningen sammen med maskinen.

Brugere af maskinen må ikke være under påvirkning af rusmidler (f.eks. alkohol, euforiserende stoffer eller medicin).

Brug kun maskinen i den tekniske stand, som er beskrevet og leveret af producenten.

Brug kun maskinen i dagslys eller ved en god kunstig belysning.

Brug kun maskinen i tørvejr. Beskyt den mod regn og anden fugt. Indtrængning af vand i maskinen medfører øget risiko for elektrisk stød.

Sluk på afbryderen og fjern sikkerhedsnøglen i følgende tilfælde:

- maskinen efterlades uden opsyn
- der skal udføres tjek, rengøring og andet arbejde på maskinen
- før fjernelse af fastsiddende græs m.v.
- hvis plæneklipperen rammer en fremmed genstand: Tjek maskinen for skader og få eventuelle skader repareret af en kvalificeret tekniker eller på et serviceværksted.
- hvis maskinen begynder at vibrere voldsomt

Før plæneklipperen startes

Før du starter maskinen, så lær maskinen og dens funktioner grundigt at kende.

Før du tænder, kontrollér plæneklipperen for tegn på slitage eller skade. Brug aldrig plæneklipperen med beskadiget eller manglende beskyttelsesudstyr, f.eks. skærm til sideudkast og/eller græsopsamler. Få skader repareret af en kvalificeret tekniker eller et servicecenter.

Brug ikke en maskine, som har en defekt afbryder, som ikke længere kan tændes og slukkes.

Når du arbejder med eller på maskinen, så bær altid solidt fodtøj og lange bukser. Brug aldrig maskinen med bare fødder eller sandaler.

Tjek arbejdsområdet, hvor maskinen skal klippe, og fjern alle sten, grene, kabler, kødben og andre fremmedlegemer, som kan komme ind i maskinen, for at undgå at udsætte folk for fare.

Brug af maskinen

Tænd ikke for maskinen, hvis der er personer (specielt børn) eller dyr i umiddelbar nærhed. Sørg for, at børn ikke leger med maskinen.

Afbryd klipningen, hvis du bemærker, at personer (specielt børn) eller dyr kommer ind i området.

Det kan være farligt at arbejde på stærkt skrånende terræn. Klip ikke på stejle skråninger.

Sørg for at have et godt fodfæste og klip langsomt.

Klip altid på tværs af skråninger og ikke op og ned.

Vær særlig forsigtig, når du skifter retning. Der kan være risiko for at snuble.

Vær ekstra forsigtig, når du klipper baglæns og trækker plæneklipperen mod dig selv.

Vip ikke plæneklipperen, når du tænder for motoren.

Hold en sikker afstand, sådan som håndtaget sikrer.

Tænd ikke for motoren, før dine fødder er i sikker afstand fra rotorkniven.

Pas på ikke at stikke hænderne ind i rotorkniven.

Afbryd plæneklipperen, før du vipper eller transporterer den, f.eks. til/fra plænen eller over stier.

Kør aldrig over grus med motoren i gang. Der er risiko for at blive ramt af sten.

Før du løfter eller transporterer plæneklipperen, sluk for motoren, tag sikkerhedsnøglen ud, og vent indtil rotorkniven er stoppet.

Tilpas ikke klippehøjden, før motoren er slukket, og rotorkniven er i stoppet.

Åben aldrig skærmen til sideudkasteren med motoren kørende.

Før du fjerner græsopsamleren, så sluk for motoren og vent, indtil rotorkniven er stoppet. Når du har tømt græsopsamleren, skal du montere den omhyggeligt igen og sikre dig, at den er sikkert monteret til plæneklipperen.

Du skal, så vidt muligt, ikke klippe græs, når det er vådt.

Brug ikke din plæneklipper i områder med eksplosionsrisiko, hvor der er brændbare væsker, gasser eller støv. Hvis klipningen afbrydes, må du aldrig efterlade maskinen uden opsyn. Den skal opbevares på et sikkert sted.

Efter brug af plæneklipperen

Sluk for maskinen, fjern sikkerhedsnøglen, fjern batteriet og anbring plæneklipperen på et sikkert sted.

Opbevar ikke maskinen inden for børns rækkevidde.

Sørg for, at maskinens ventilationsåbninger er rene.

Sørg for, at alle plæneklipperens møtrikker, bolte og skruer er fastspændt, således at maskinen er i sikker arbejdsstand.

Tjek græsopsamleren ofte for slitage eller skader.

Brug kun den rotorkniv, der er beregnet for denne plæneklipper.

Brug kun originale reservedele eller reservedele, der er autoriseret af producenten. Følg instruktionerne nøje, når reservedele udskiftes, og fjern batteriet først.

Sørg for, at alle reparationer kun foretages af en kvalificeret tekniker eller et servicecenter.

Sikkerhedsinstruktioner for batterioplader

Anbring ikke genstande på batteriopladeren, og placer ikke batteriopladeren på et blødt underlag.

Sikkerhedsinstruktioner for Li-ion batterier

Behandl batterier efter forskrifterne. De udgør en eksplosionsfare.

Væske fra batteriet kan forårsage hudirritation eller forbrændinger.

Hvis der bruges andre batterier, f.eks. efterligninger, istandsatte batterier eller produkter fra andre producenter, er der risiko for både person- og tingskade på grund af batterier, der eksploderer.

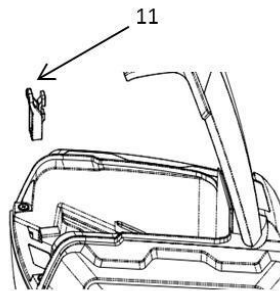
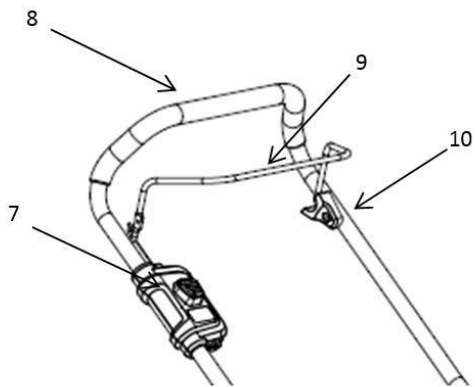
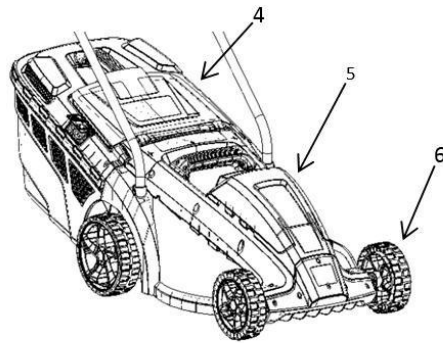
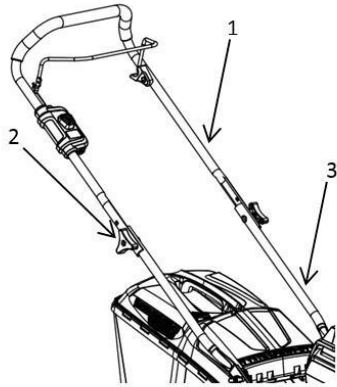
En oplader, der passer til en type batteripakke, kan udgøre en brandrisiko, hvis den anvendes til en anden batteripakke.

Det kan forårsage en intern kortslutning, der kan få batteriet til at blive overophedet, ryge, brænde eller eksplodere.

Tekniske specifikationer

		Plæneklipper	
Type		EB137CD	
Nominel spænding		V	40
Batteritype	EB20	Ah	2.0
Klippebredde		mm	370
Klippehøjde		mm	25-75
Kapacitet på græsopsamler		liter	40
Tomgangshastighed		r.p.m.	4000
Lydniveau L _{WA}		dB(A)	96
Vægt i henhold til "EPTA procedure 01/2003" (uden batteri).		kg	15,5
Vægt batteri	EB20	Kg	0,75

Øversigt over hoveddele



1. Øverste håndtag
2. Fastgørelsesskrue
3. Nederste håndtag
4. Græsopsamler
5. Batteri
6. Hjul

7. Startknap
8. Softgrip
9. Start/stop håndtag
10. Bolt til Stop/Start håndtag
11. Sikkerhedsnøgle

Brugsvejledning

Før ibrugtagning

Pak plæneklipper og tilbehør ud og kontrollér, at der ikke er nogle dele, der mangler eller er beskadigede.

BEMÆRK

Batterierne er ikke fuldt opladede ved levering. Før ibrugtagning skal batterierne oplades helt. Se brugsvejledningen for batterioplader.

Sikkerhedsnøgle



Maskinen har en sikkerhedsnøgle. Nøglen er placeret under batterilåget.

Når nøglen fjernes, afbrydes strømforsyningen til motoren.

⚠ ADVARSEL!

Fjern sikkerhedsnøglen:

hvis maskinen ikke er under opsyn;

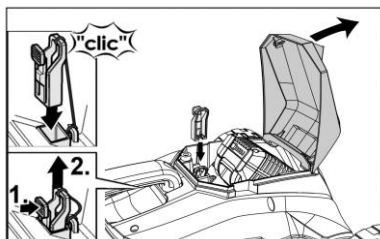
før du tjekker, rengør eller udfører andet arbejde på maskinen,

før du fjerner blokeringer som fastsiddende græs o.l.

hvis du rammer en genstand: Kontrollér plæneklipperen for skader og få enhver skade repareret af en kvalificeret tekniker eller serviceværksted,

hvis maskinen vibrerer voldsomt.

For at fjerne nøglen: Tryk på låsen (1) og træk sikkerhedsnøglen ud (2).



For at sætte sikkerhedsnøglen i: pres nøglen ned, indtil den klikker.

Montering

⚠ ADVARSEL!

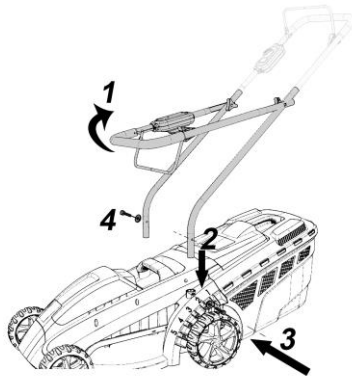
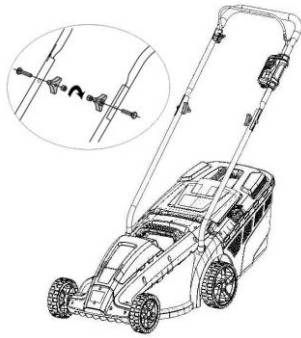
Fjern sikkerhedsnøglen, før du begynder at arbejde med maskinen.

Fastgørelse af håndtag

⚠ FORSIGTIG!

Når håndtaget udfoldes eller foldes sammen, kan ledningen blive beskadiget. Sørg for, at ledningen ikke er knækket.

Fold det øverste håndtag opad (1). Fastgør drejeknapperne mellem det øverste og nederste håndtaget som vist.



Sæt det nederste håndtag ind i rillen (2).

Fastgør det øverste håndtag.

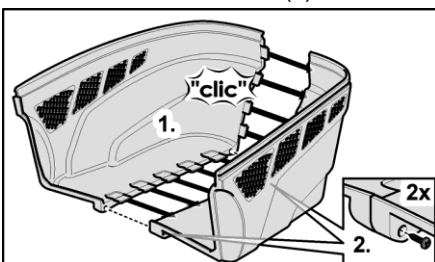
Sæt hullerne i håndtaget og maskinen over for hinanden. Isæt boltene gennem hullerne og fastspænd (3, 4).

Fastgør ledningen med 2 kabelklemmer

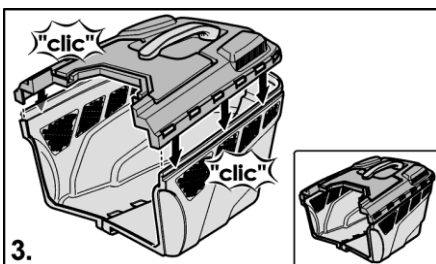
Samling af græsopsamleren

Sæt de 2 nedre dele sammen, indtil det klikker (1)

Skru de 2 skruer i bunden (2)



Sæt den øverste del på og tryk den fast, indtil det klikker (3).

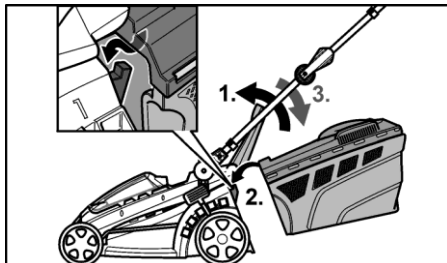


Montering af græsopsamleren

Løft plæneklipperens bagklap (1).

Montér græsopsamleren i plæneklipperen på beslaget (2).

Luk bagklappen igen (3).



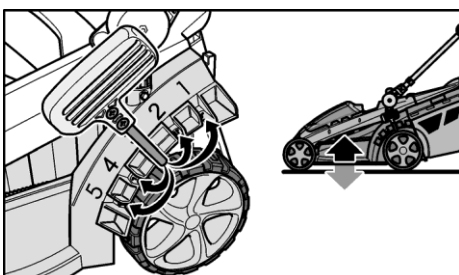
Justering af klippehøjden

Klippehøjden kan indstilles på 5 trin, der varierer fra 25 mm (1) til 75 mm (5) med klippehøjdejusteringshåndtaget.

Træk lidt ud i håndtaget.

Indstil den ønskede klippehøjde.

Frigør håndtaget igen.



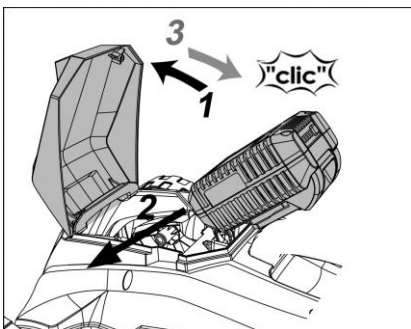
Isætning/udtagning af batteri

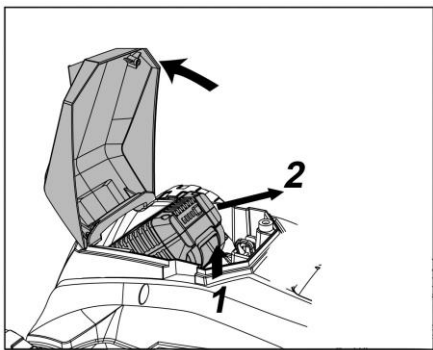
Oplad batteriet som beskrevet i betjeningsvejledningen for opladeren.

Åben låget til batteriet (1)

Pres det opladede batteri ind i plæneklipperen, indtil det klikker som tegn på, at det er på plads (2).

Luk batterilåget (3)





For at fjerne batteriet, tryk på udløserknappen (1.) og træk batteriet ud (2.).

⚠ FORSIGTIG!

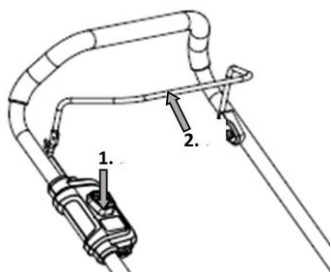
Beskyt batterikontakterne, når batteriet ikke er i brug. Løse metaldele kan kortslutte kontakterne. – Eksplosions- og brandfare!

Tænd/Sluk for plæneklipperen

Tænd

Tryk på afbryderknappen og hold den nede (1).

Træk Tænd/Sluk håndtaget (2) hen mod styret. Motoren kører.



Sluk for plæneklipperen

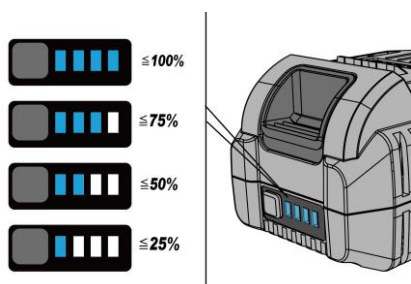
Slip håndtag (2). Motoren stopper.

⚠ ADVARSEL!

Efter at der er slukket på Tænd/Sluk knappen, vil rotorkniven fortsætte et øjeblik. Risiko for ulykke!

Batteri ladestatus

Tryk på knappen for at kontrollere batteriets ladestatus på ladestatus indikatoren.



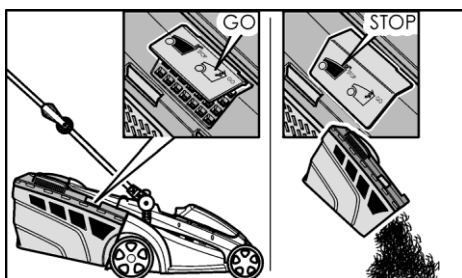
Lyset slukker efter 3 sekunder.

Hvis LED lyser rødt, skal batteriet genoplades.

Hvis ingen LED lyser, efter at du har trykket på knappen, er batteriet defekt og skal udskiftes.

Fjernelse og tømning af græsopsamler

Hvis der ligger græsafklip tilbage på jorden, eller hvis niveauindikatoren er lukket (med motoren kørende), er græsopsamleren fuld og skal straks tømmes.



Sluk for motoren.

Vent indtil rotorkniven stopper.

Løft klap til bagudkast.

Fjern græsopsamleren.

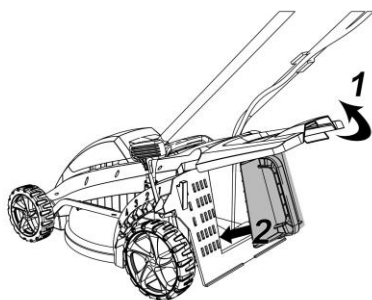
Sænk klap til bagudkast.

Tøm græsopsamleren.

Før den sættes fast på beslaget igen, fjern alle fremmedlegemer fra arbejdsområdet.

Klipning uden græsopsamler

Arbejdes uden græsopsamler, så placér bagklappen som vist. Græsset kastes herved ned mod plænen, og stenslag undgås.



Tips om plænepleje

Her er nogle tips til at hjælpe dig med at få din plæne til at se sund ud og sikre en ensartet vækst:

Græsplæner består af forskellige typer græs. Hvis græsset klippes ofte, gror det hurtigere, og det medfører stærke rødder og en fast bund. Hvis du klipper græsset sjældent, fremmer du udviklingen af højt voksende græstyper og ukrudt, som f.eks. kløver og tusindfryd.

Den normale højde på en græsplæne er ca. 4-5 cm. Kun 1/3 af den totale højde skal klippes. Klip derfor 7-8 cm langt græs ned til 4-5 cm.

Prøv ikke at klippe græsset kortere end 4 cm, ellers vil græsplænen tage skade i perioder med tørke.

Hvis græsset er groet særlig højt (f.eks. i en ferieperiode), så klip det trinvis til den normale højde.

Når du klipper, skal du altid overlappe de klippede spor.

Vedligeholdelse og pleje

ADVARSEL!

Før du udfører nogen som helst form for vedligeholdelses- og rengøringsarbejde på plæneklipperen, så fjern batteriet. Skarpt skæreværktøj! Bær beskyttelseshandsker.

Rengøring

Plæneklipper

ADVARSEL!

Brug ikke vand eller flydende rengøringsmidler.

Rengør, så vidt muligt, altid maskinen straks efter klipning.

Fjern batteriet.

Fjern græsopsamlere.

Rengør altid plæneklipperen med en børste efter klipning.

Fjern græsrester fra klippeskjoldet. Brug et skarpt værktøj til at fjerne det, der sidder fast.

Hold ventilationsåbningerne rene og støvfri.

Brug IKKE højtryksrensere.

Græsopsamler

Til omhyggelig rengøring af græsopsamlere kan evt. bruges en vandslange.

For at være sikker på, at niveauindikatoren fungerer korrekt, skal området under niveauindikatoren på indersiden af græsopsamlere rengøres jævnligt med en børste.

Reparationer

Kontrollér maskinen for eventuelle skader. Reparationer må kun udføres af et autoriseret kunde serviceværksted.

Opbevaring

Fjern sikkerhedsnøglen og fjern batteriet fra plæneklipperen, før den sættes til opbevaring.

Opbevar maskinen på et tørt og frostfrit sted (10-25 °C).

Opbevar batteri og plæneklipper hver for sig.

Oplad batteriet før vinteropbevaring og placér det på et tørt og frostfrit sted.

Hold maskinen – og specielt dens plastikkomponenter – væk fra bremsevæske, benzin, petroleumsprodukter osv. De indeholder kemiske stoffer, som kan beskadige, angribe eller ødelægge maskinens plastikkomponenter.

Gødning og andre kemikalier til haven indeholder stoffer, der kan virke meget ætsende på maskinens metaldele. Opbevar derfor ikke maskinen nær sådanne stoffer.

Bortskaffelsesinformation

ADVARSEL!

Overflødige haveredskaber skal gøres ubrugelige:

Håndbetjente værktøjer ved at fjerne ledningen og batteridrevne ved at fjerne batteriet.



 Kun for EU-lande:

Kassér ikke elektrisk udstyr sammen med husholdningsaffald! I henhold til European Directive 2012/19/EC on Waste Electrical and Electronic Equipment (EU Direktiv 2012/19/EC vedrørende affald fra elektrisk og elektronisk udstyr) samt oversættelse af dette til national lovgivning skal brugt elektrisk udstyr indsamles separat og genanvendes på en miljøvenlig måde.



Genanvend råmaterialer i stedet for at smide dem væk.

Redskab, tilbehør og emballage skal genanvendes på en miljørigtig måde. Plastikkomponenter identificeres til genbrug iht. materialetype.

ADVARSEL!

Smid ikke akkumulatorer/batterier i husholdningsaffald, ild eller vand.

Åben ikke brugte batterier.

Akkumulatorer/batterier skal indsamles, genanvendes eller bortskaffes på en miljøvenlig måde. (jf. EU Direktiv 2006/66/EC). Spørg evt. din forhandler til råds.

Garanti

Dette produkt er fremstillet i overensstemmelse med de højeste kvalitetsstandarder.

Ved køb af produktet yder producenten 2 års garanti, der træder i kraft på købsdatoen. Garantien dækker kun defekter, der skyldes materiale- og/eller produktionsfejl samt manglende opfyldelse af garanterede egenskaber. Når en køber vil gøre krav gældende i henhold til garantien, skal han vedlægge den originale købskvittering påført købsdato. Garantireparationer må kun udføres af værksteder og servicecentre, der er autoriseret af producenten.

Garantien træder kun i kraft, hvis produktet har været anvendt til det specificerede formål.

Garantien er ugyldig, hvis defekter er opstået som følge af:

- uhensigtsmæssig brug, vold eller forsømmelse;
- professionelt brug (industri, håndværk, udlejning)
- reparationer udført af uautoriserede servicecentre
- skader forårsaget af eksterne effekter, fremmedlegemer, stoffer eller ulykker

CE-Overensstemmelseserklæring

Vi erklærer hermed, at følgende produkt i dets design og udførelse er distribueret af os i overensstemmelse med korrekte, grundlæggende sikkerheds- og sundhedskrav i henhold til følgende direktiver (se pkt. 4).

Denne erklæring dækker udelukkende maskinen i den stand, den blev bragt på markedet, og ikke komponenter, som senere er tilføjet og/eller funktioner, der efterfølgende er tilføjet af den endelige bruger.

1. Beskrivelse:

Batteridrevet plæneklipper

2. Type:

EB137CD

3. Serienummer:

4. Gældende EC direktiver:

2006/42/EC, 2014/30/EU, 2000/14/EC & 2005/88/EC, 2011/65/EU

5. Anvendte harmoniserede standarder:

EN 60335-1, EN60335-2-77, EN 62233, EN ISO 3744, ISO 11094, EN55014-1, EN55014-2
2011/65/EU (ROHS) Directive

Test med reference til EN62321-1:2013, EN62321-2:2014, EN62321-3-1:2014, EN 62321-4:2014 EN62321-5:2014,
EN62321-6:2015, EN62321-7:2015, EN62321-7-2:2017

6. Yderligere anvendte EC direktiver:

2004/108/EC (until 19.04.2016), 2014/30/EU (from 20.04.2016), 2000/14/EC

7. Ansvarlig for teknisk dokumentation:

Lenny LU (General Manager)
NGP GROUP EUROPE Ltd.
Unit 2 C Crowborough Business Park
Crowborough
East Sussex
United Kingdom

8. Overensstemmelsesvurderingsmetode:

to 2000/14/EC, Anneks V:

Målt lydtrykniveau94 dB(A)

Garanteret lydniveau.....96 dB(A)

Usikkerhed K3 dB

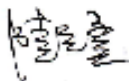
Bemyndiget organ for EC Direktiver 2000/14/EC:0036

TüV Süd Industrie Service GmbH

Westendstraße 199

80686 München

Deutschland



Lenny Lu (General Manager)

18.03.2018

Ningbo NGP Industry Co., Ltd
No. 88 Lane 666, Jinshan Road, C Zone Jiangbei Investment Center,
315020 Ningbo
People's Republic of China