

Trimmer på Hjul
Varenr 9060087

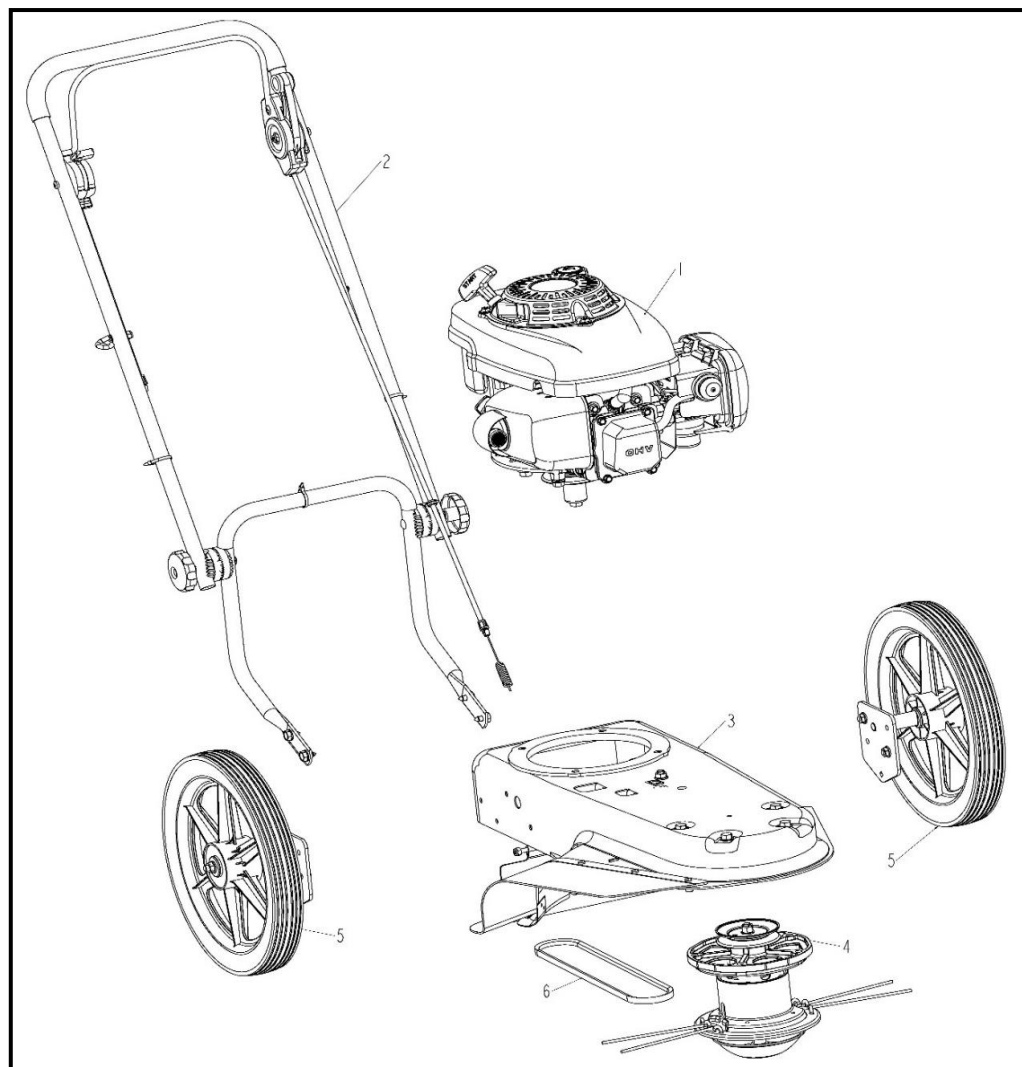
P.Lindberg



Version 1 Dk

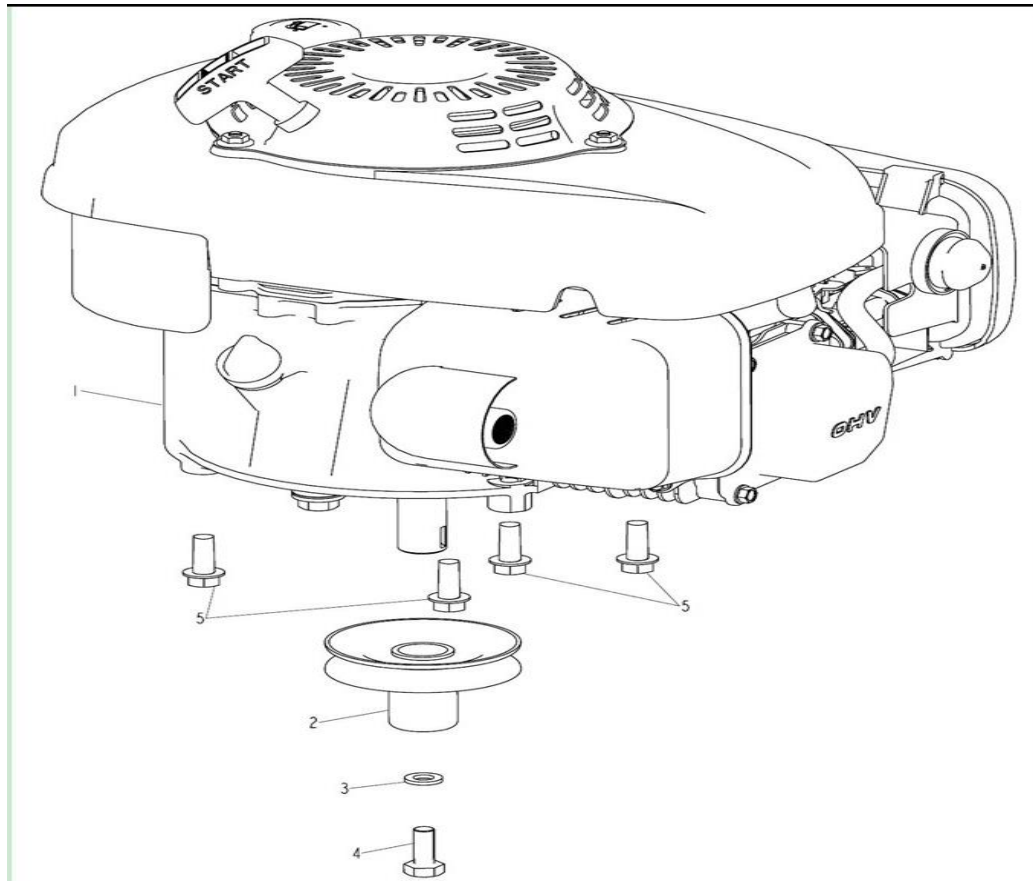
Trimmer på hjul Varenr.: 9060087

:XB51Y : Stel/ Top- level assys



Trimmer på hjul Varenr.: 9060087

:XB51Y : Motor/Engine



Trimmer på hjul Varenr.: 9060087

:XB51Y : Håndtag/Handle assy

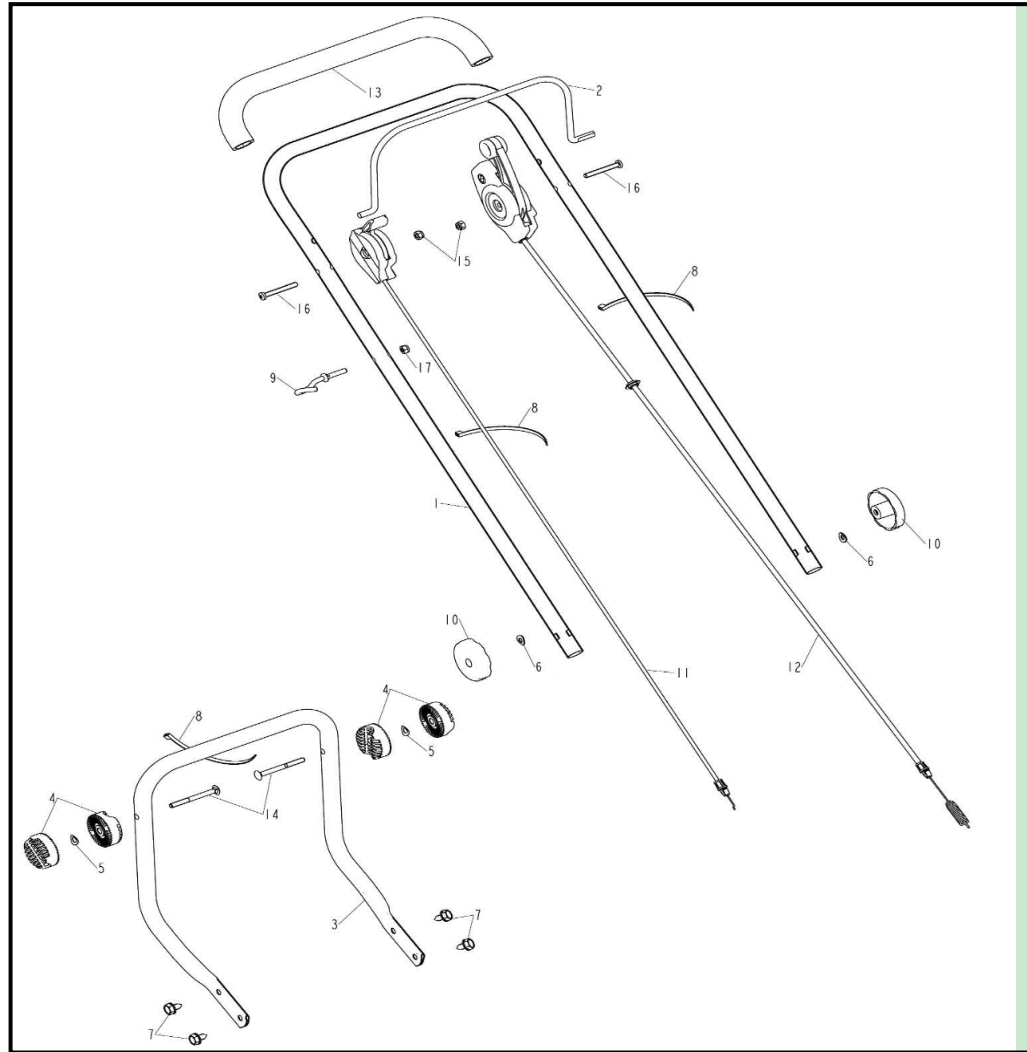


Fig.No.	PL-nummer	Varenavn	English N.ame	Specifikationer	Oe-ref	Antal. Qty
1	N.a		Upper Handle		XB51Y.02-01	1
2	N.a		Lever, Stop		XB51Y.02-02	1
3	N.a		Lower Handle		XB51Y.02-03	1
4	9050557	Hakskive sæt	Pivot, Handle		XB51Y.02-04	4
5	N.a		Washer, Spring		XB51Y.02-05	2
6	N.a		Washer		XB51Y.02-06	2
7	N.a		Screw, 5/16-18x.62 HHWA TAP		XB51Y.02-07	4
8	9035463	Kabelbinder	Tie, Cable		XB51Y.02-08	3
9	N.a		Guide, Rope		XB51Y.02-09	1
10	9050558	Drejegreb styr justering	Knob, Handle		XB51Y.02.01	2
11	9050559	Gaskabel	Control, Throttle		XB51Y.02.02	1
11,1	N.a				XB51Y.02.02.01	1
11,2	N.a				XB51Y.02.02-01	1
11,3	N.a				XB51Y.02.02-02	1
11,4	N.a				XB51Y.02.02-03	1
12	9050477	Kabel/håndtag F/trimmer komplet	Cable, Control Latching		XB51Y.02.03	1
13	9050560	Skumbeskytter	Tubing, Foam		XSZ48B.2-8	1
14	N.a		Bolt, Carriage M8x85		GB/T14-13	2
15	N.a		Nut, Nylon Lock M6		GB/T6182-2010	2
16	N.a		Screw, PHPN M6x50		GB/T818-2000	2
17	N.a		Nut, 1/4-20		XSSL46A-03-28	1

Trimmer på hjul Varenr.: 9060087

:XB51Y : Skjold/frame assy

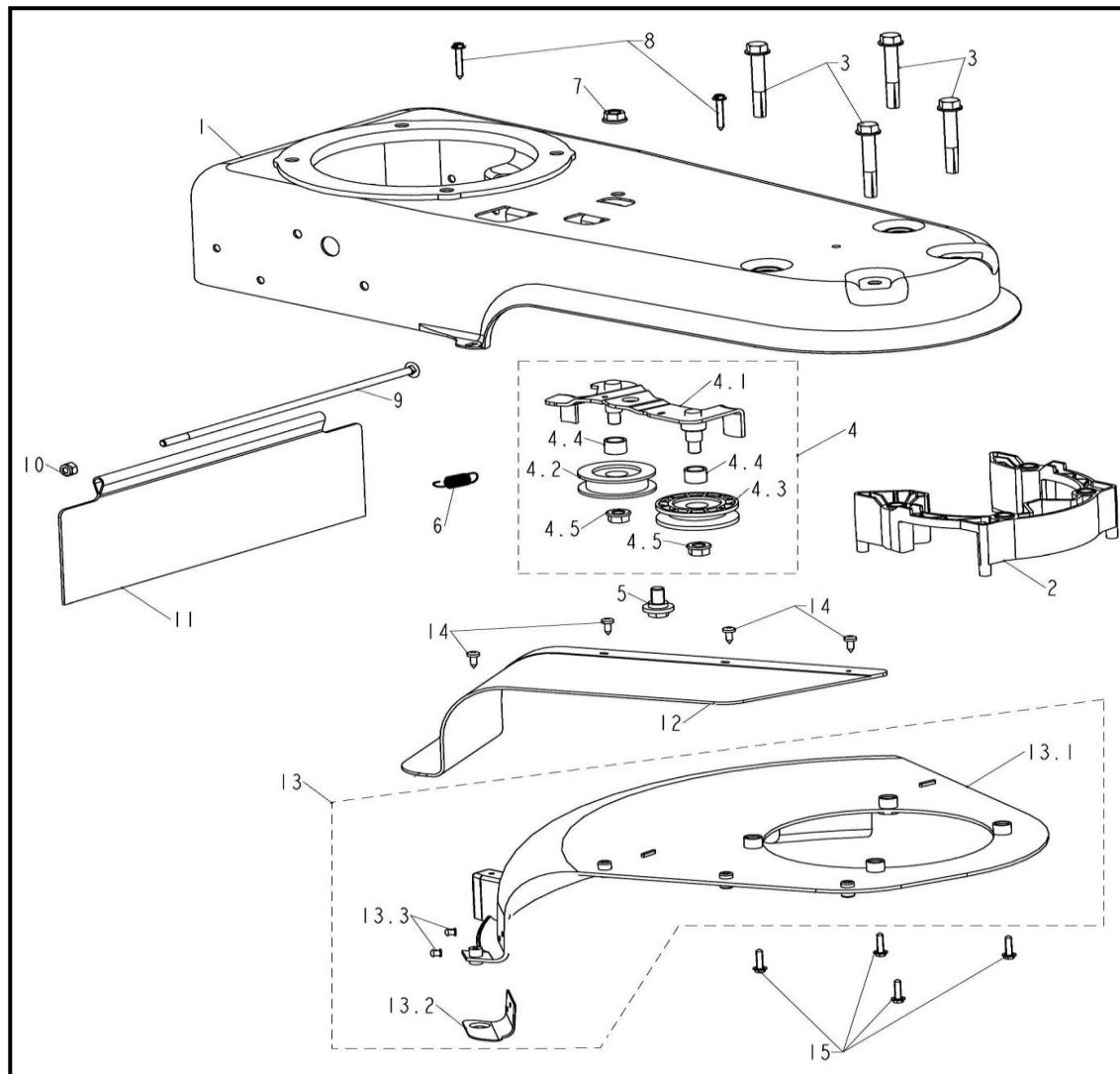


Fig.No.	PL-nummer	Varenavn	English N.ame	Specifikationer	Oe-ref	Antal. Qty
1	N.a		Frame, Trimmer		XB51Y.04-01	1
2	9050562	Skærm f/remskive	Spacer, Drive Belt		XB51Y.04.01	1
3	N.a		Screw, 3/8-16x2.5 HXWATAP		XB51Y.04-02	4
4	9050563	Remstrammer sæt	Bracket, Idler Ass'y		XB51Y.04.02	1
4,1	N.a		Bracket, Idler		XB51Y.04.02.01	1
4,2	N.a		Pulley, Idler		XB51Y.04.02.02	1
4,3	N.a		"V" Pulley		XB51Y.04.02.03	1
4,4	N.a		Spacer		XB51Y.04.02-01	2
4,5	9050215	Møtrik M10 låse	Lock Nut, M10		GB6187.1-2000	2
5	N.a		Bolt, HSSH		XB51Y.04-03	1
6	9050564	Fjeder	Spring, Extension		XB51Y.04-04	1
7	9050215	Møtrik M10 låse	Lock Nut, M10		GB/T6182-2010	1
8	N.a		Screw, #10-16x1.25		XB51Y.04-08	2
9	N.a		Bolt, Carriage, M6x283		GB/T14-13	1
10	9050213	Møtrik M6 låse	Nut, Nylon Lock M6		GB/T6182-2010	1
11	N.a		Shied, Trailing		XB51Y.04-05	1
12	N.a		Flap, Depris		XB51Y.04-06A	1
13	9050566	Trimmerskærm	Shield Ass'y		XB51Y.04.03	1
13,1	N.a		Shield, Trimmer		XB51Y.04.03-01	1
13,2	9050567	Kniv F/trimmersnøre	Blade		XB51Y.04.03-02	1
13,3	N.a		Sleeve		JF142F.10-3	2
13,4	N.a		Bolt, M5*25		GB/T818-2000	2
13,5	N.a		Nut, M5		GB/T6182-2010	2
14	N.a		Screw, ST4.8x12		XB51Y.04-11	4
15	N.a		Screw, #10-16x.75		XB51Y.04-09	4

Trimmer på hjul Varenr.: 9060087

:XB51Y : Trimmerhovede/Cutting head assy

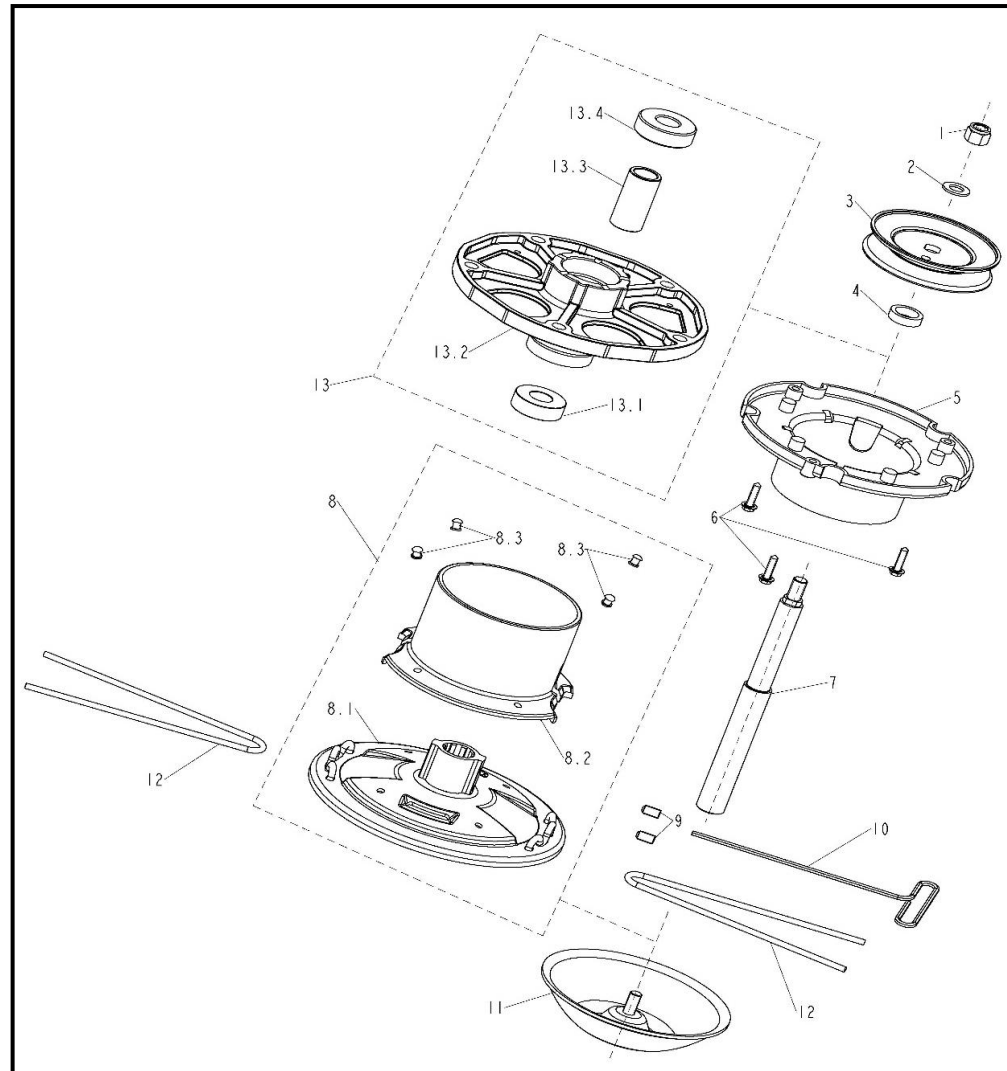
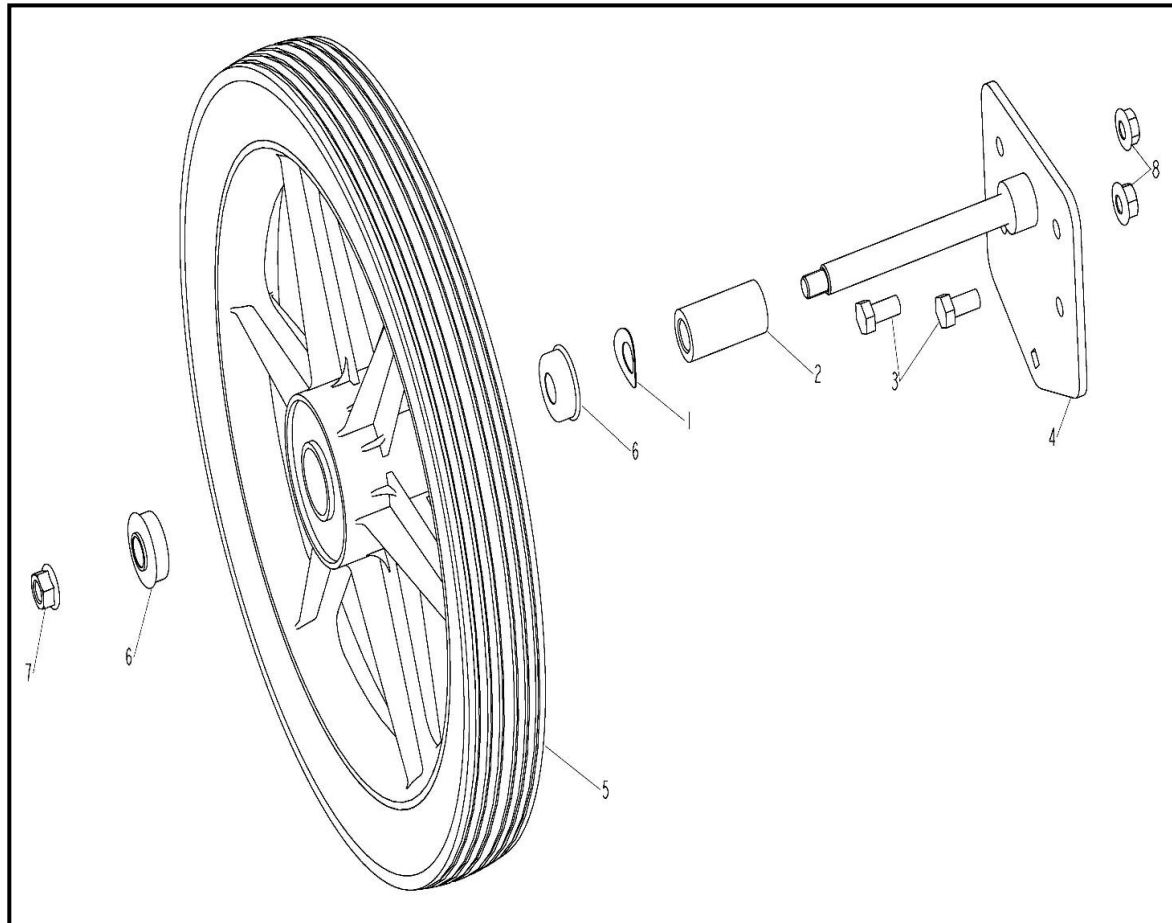


Fig.No.	PL-nummer	Varenavn	English N.ame	Specifikationer	Oe-ref	Antal. Qty
1	N.a		Nut, M10x1.25		GB/T6182-2010	1
2	9050203	Planskive M10	Washer, Flat Ø10		GB/T95-02	1
3	N.a		Pulley, Cutting Head		XB51Y.05-02	1
4	N.a		Spacer		XB51Y.05-03	1
5	N.a		Wrap Weed, Upper BLK		XB51Y.05-04	1
6	N.a		Screw, #10-16x.75		XB51Y.04-09	3
7	N.a		Shaft, Cutting Head		XB51Y.05-01	1
8	9050568	Trimmerhovede	Cutter Head & Wrap Ass'y		XB51Y.05.03A	1
8,1	N.a		Cutter Head		XB51Y.05.03	1
8,2	N.a		Wrap Weed, Lower BLK		XB51Y.05-06	1
8,3	N.a		Rivet		GB/T12618-06	4
9	N.a		Screw, M6x12		XB51Y.05-07	2
10	N.a		Wrench, T-Handle		XB51Y.07.01-01	1
11	9050478	Bundskål F/trimmerhovede	Guide, Height		XB51Y.05.02	1
12	9035778	Trimmersnøre 3,5mm	Line, Trimmer		XB21Y.07-10	2
13	N.a		Jackshaft Housing Ass'y		XB51Y.05.01	1
13,1	9050570	Kugleleje 99502	Bearing, 99502	99502	GB/T276 99502	1
13,2	N.a		Housing, Jackshaft		XB51Y.05.01-01	1
13,3	N.a		Spacer		XB51Y.05.01-02	1
13,4	9050571	Kugleleje 6203-2DLRS-5/8	Bearing, 6203-2DLRS-5/8	6203-2DLRS-5/8	GB/T276.6203	1

Trimmer på hjul Varenr.: 9060087

:XB51Y : Hjul/Wheel assy



Trimmer på hjul Varenr.: 9060087

:XB51Y : Topstykke/Cylinder head assy

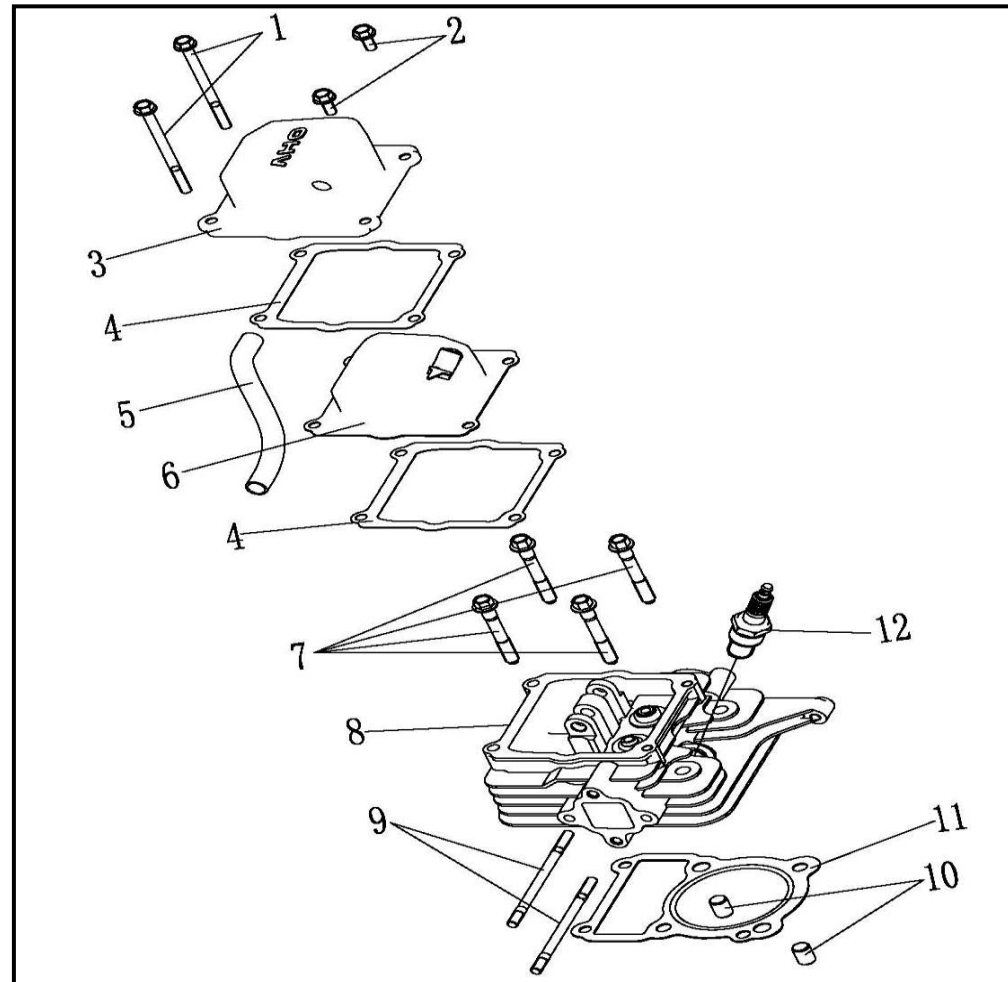


Fig.No.	PL-nummer	Varenavn	English N.ame	Specifikationer	Oe-ref	Antal. Qty
12	9043347	Tændrør	Spark plug			1

Trimmer på hjul Varenr.: 9060087

:XB51Y : Luftfilter/Airfilter assy

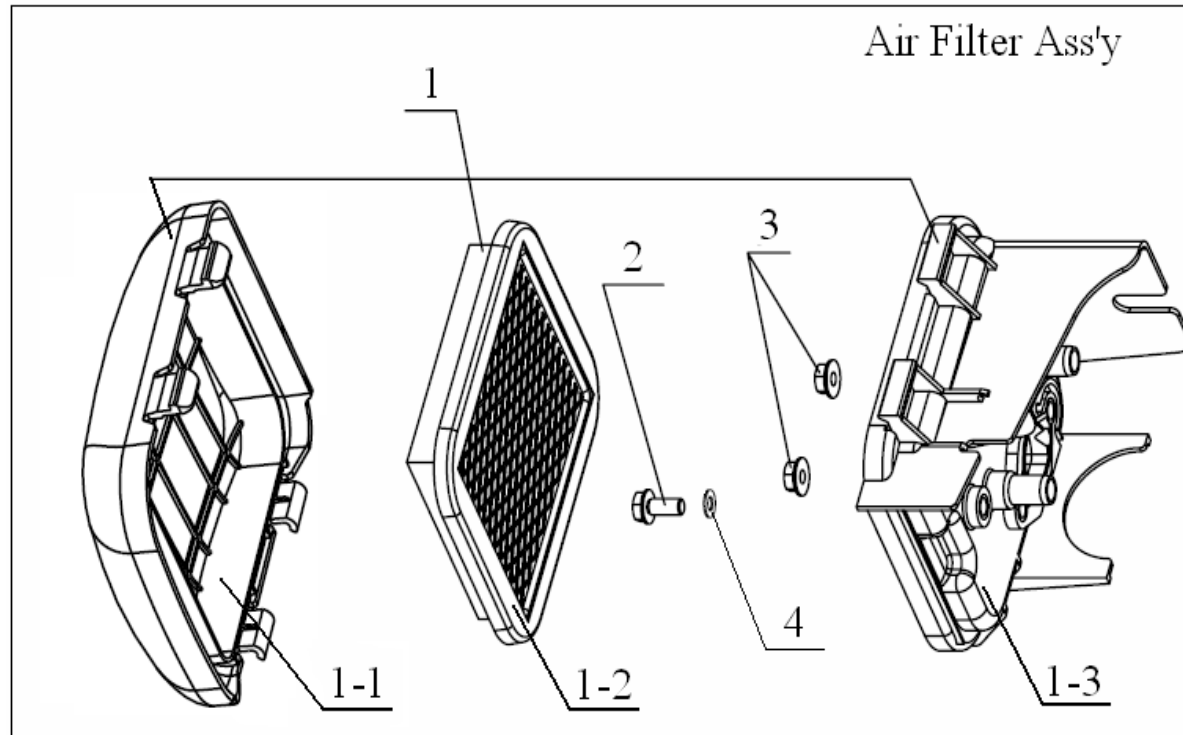


Fig.No.	PL-nummer	Varenavn	English N.ame	Specifikationer	Oe-ref	Antal. Qty
1	N.a	Luftfilter indsats	Air Filter Ass'y		ZJ1P64FJV.07.02	1
1-1	N.a		Air Filter Cover		ZJ1P64FJV.07-02	1
1-2	9050574	Luftfilter indsats	Air Filter Element		QJ1P64.07.01	1
1-3			Air Filter Shell		ZJ1P64FJV.07-01	1
2	9050220	Bolt M6X16	Bolt, M6x16		GB/T5789	1
3	9050206	Møtrik M6	Nut, M6		GB/T6177.1	2

Trimmer på hjul Varenr.: 9060087

:XB51Y : Kaburator/Carburetor assy

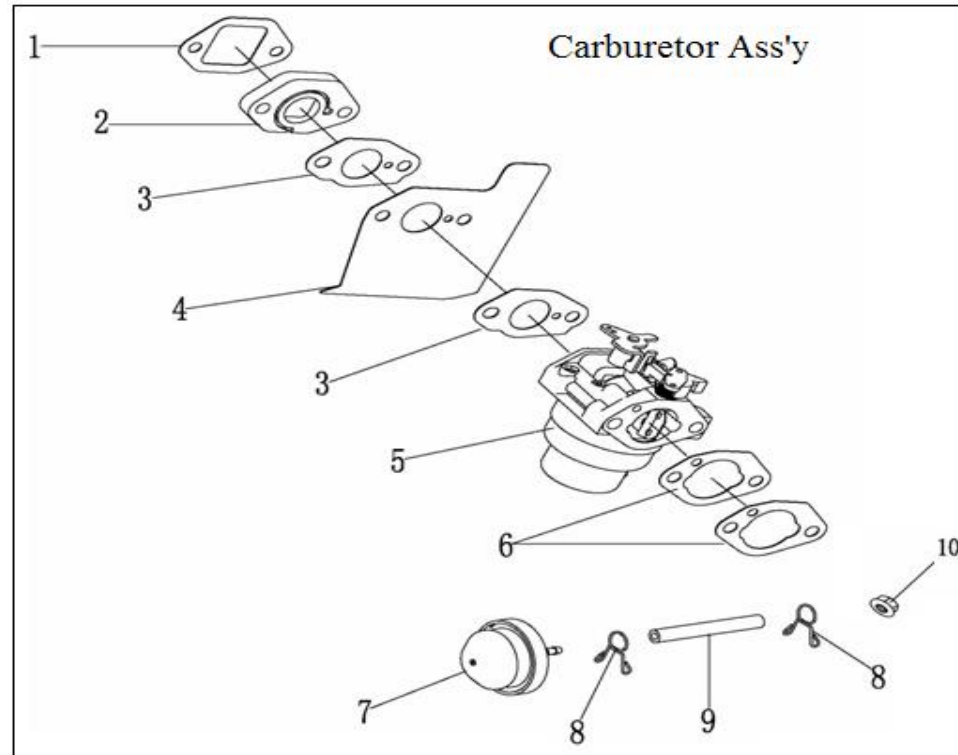


Fig.No.	PL-nummer	Varenavn	English N.ame	Specifikationer	Oe-ref	Antal. Qty
1	9050575	Pakning motor/indsugningsstuds	Paper Gasket (I)		QJ1P64.08-01	1
2	N.a		Carburetor Joint		QJ1P64.08-02	1
3	9050576	Pakning indsugningsstuds/karburator	Paper Gasket (II)		QJ1P64.08-03	2
5	9050577	Kaburator	Carburetor		ZJ1P64FJV.08.01	1
6	9050578	Pakning kaburator/luftfilter	Paper Gasket (III)		QJ1P64.08-05	2
7	9050579	Primerpumpe	Fuel Feeder Ass'y		P21-07-10	1
10	9050206	Møtrik M6	Nut, M6		GB/T6177.1	1

Trimmer på hjul Varenr.: 9060087

:XB51Y : Luftfilter/Airfilter assy

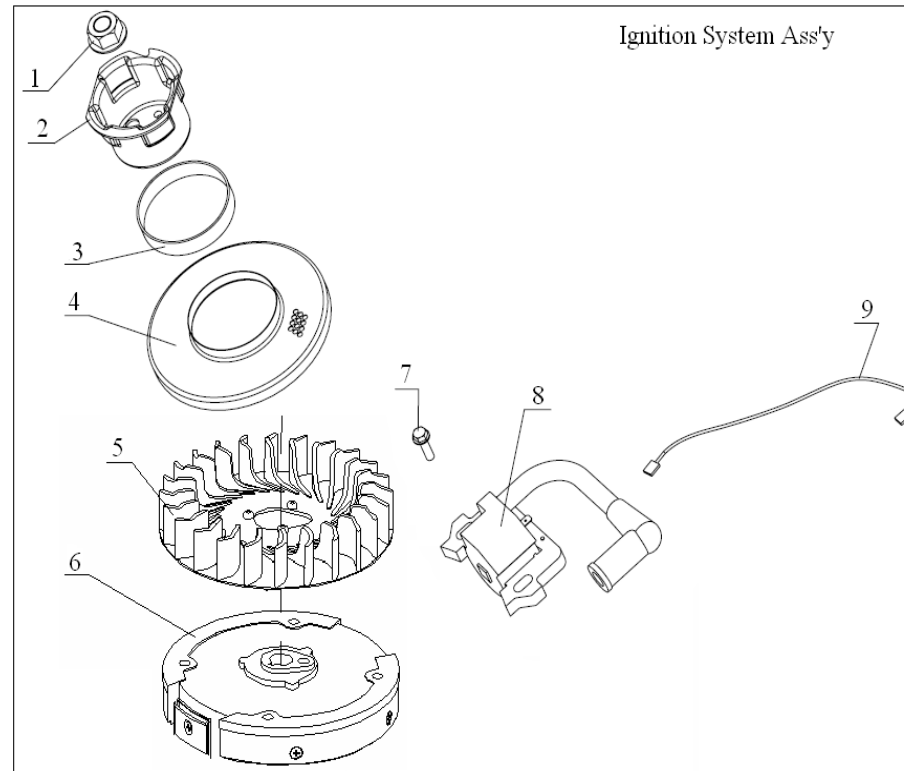


Fig.No.	PL-nummer	Varenavn	English N.ame	Specifikationer	Oe-ref	Antal. Qty
1	9029777	Møtrik M14X1,5	Fly Wheel Fixing Nut, M14×1.5	14X1,5	GB/T6177.2	1
2	N.a		Start-up Ratchet Gear		QJ168QDJ.04-10	1
3	N.a		Work Protecting Wire Net		QJ1P64.09-04	1
4	N.a		Start-up Protecting Wire Net		ZJ1P64FJV.09-03	1
5	N.a		Fan		JF1P64FJV-M.09-01	1
6	N.a		Fly Wheel Assy		JF1P64FJV-N.09.03	1
7	N.a		Screw, M6×25		GB/T5789	1
8	9050580	Tændspole	Ignition Coil Assy		JF1P64FJV-M.09.01	1

Trimmer på hjul Varenr.: 9060087

:XB51Y : Rekylstart/engine starter assy

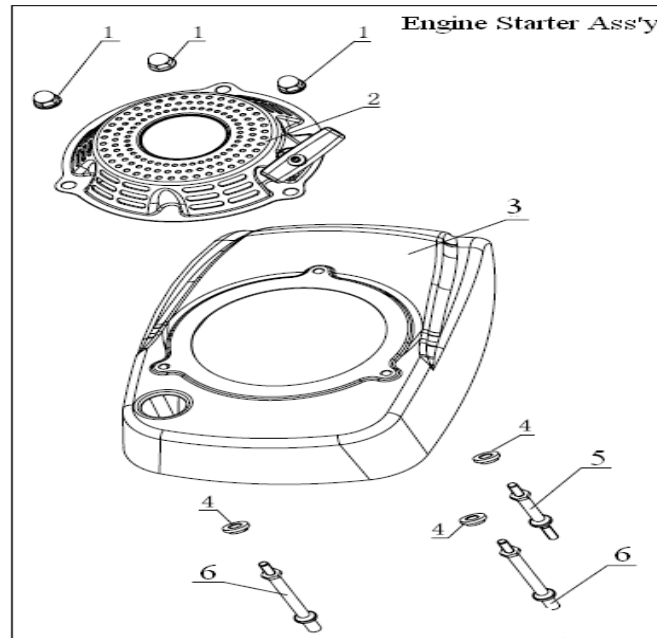


Fig.No.	PL-nummer	Varenavn	English N.ame	Specifikationer	Oe-ref	Antal. Qty
1	N.a	Lukke møtrik	Acorn Nut		QJ1P64FJV-3.8.1-9	3
2	9050581	Rekylstart	Starter Ass'y,Black		ZJ1P64FJV.10.1.1(B)	1
3	N.a		Engine Shield		ZJ1P64FJV.10.1-1	1
4	N.a		Bolt Hole Cover		ZJ1P64FJV.10-1	3
5	N.a		Double End Stud		QJ1P64.10-03	1
6	N.a		Double Screw Bolt		QJ1P64.10-04	2

Trimmer på hjul Varenr.: 9060087

:XB51Y : Stopkontakt/Governor assy

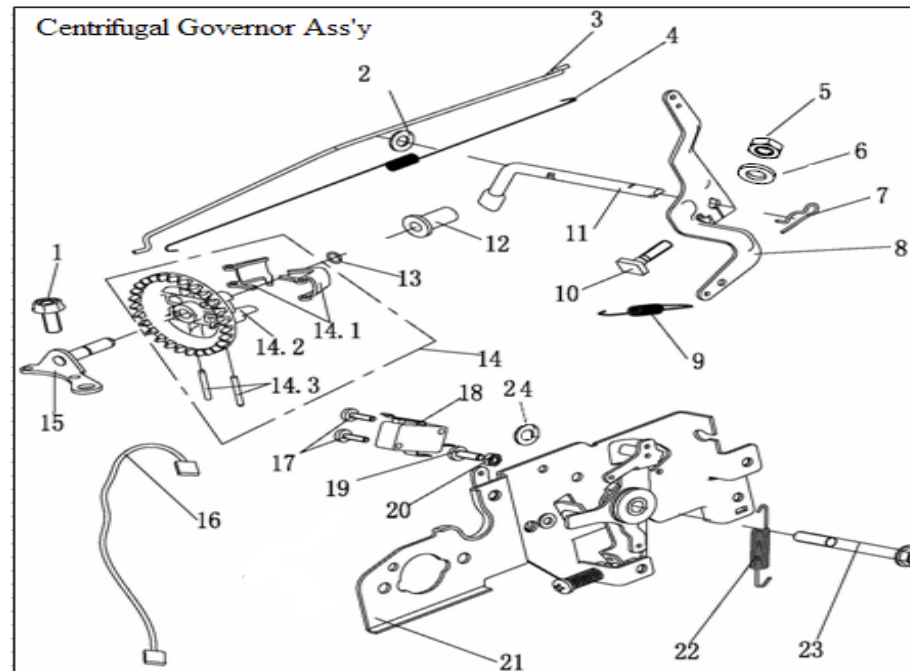


Fig.No.	PL-nummer	Varenavn	English Name	Specifikationer	Oe-ref	Antal. Qty
18	9050582	Stopkontakt	Switch Ass'y		JF1P64F-B.13.04	1

Trimmer på hjul Varenr.: 9060087

:XB51Y : Benzintank/Fuel Tank

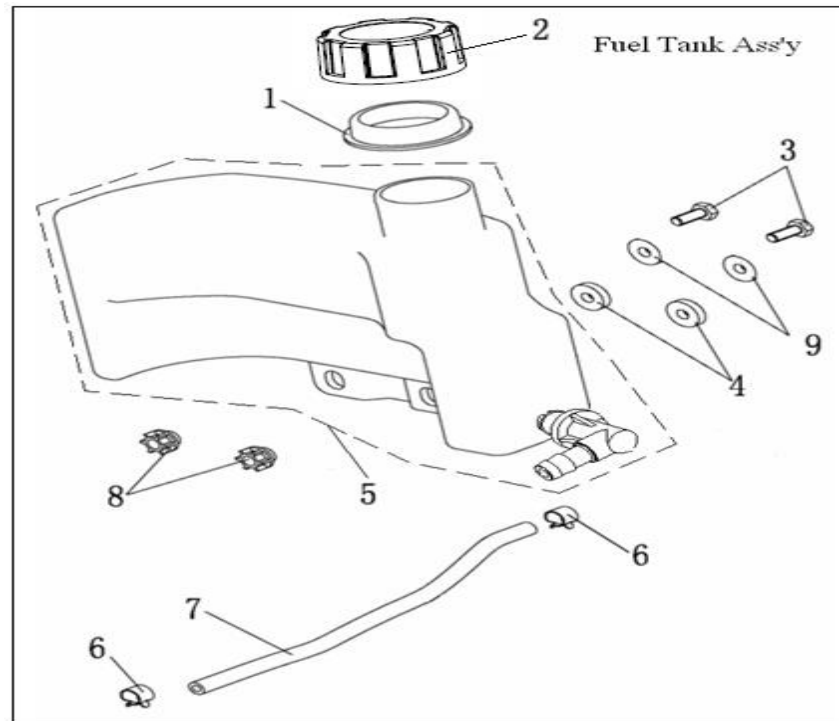


Fig.No.	PL-nummer	Varenavn	English N.ame	Specifikationer	Oe-ref	Antal. Qty
2	9050583	Tankdæksel	Fuel Tank Cap		JF1P64F-B.14.02	1
5	9050584	Benzintank	Fuel Tank		JF1P64F-B.14.01(B)	1
6	9050585	Benzin/tankhane	Anchor Ear, Fuel Pipe,Φ10		JF154FFH.04-02	1