

Original brugsanvisning



Varenr.: 9053829

## Centrifugalspreder 60 L



Sdr. Ringvej 1 - 6600 Vejen - Tlf. 70 21 26 26 - Fax 70 21 26 30  
[www.p-lindberg.dk](http://www.p-lindberg.dk)

## Centrifugalspreder - Varenr. 9053829

**Beskrivelse:** Skubbemodell med 60 liters polypropylen beholder og ramme, aksel og gearing i rustfrit stål. Med 2 stk. 14" luftgummihjul og flow-control i håndtaget til justering af doseringsmængden samt 3-sidet afskærmning rundt om tragtens udløb, som tilpasser spredningen yderligere. Leveres usamlet.

**Anvendelsesområder:** Ideel til spredning af f.eks. vejsalt, gødning, sand, græsfrø m.v.

**Tilsluttet brug:** Må kun anvendes som beskrevet i denne manual – al anden brug betragtes som forkert. Bemærk at materialer af anden fysisk beskaffenhed end de ovenfor nævnte, som f.eks. pudder, husdyrgødning, jord og grus, ikke kan anvendes i sprederen.

## Indhold

Tekniske specifikationer .....	3
Overblik over udstyret .....	3
Samlevejledning .....	4
Brugsanvisning .....	9
Justering af flow .....	10
Ensartet spredning .....	10
Vedligeholdelse og opbevaring .....	11
Splittegning .....	12
Komponentliste .....	12



**VIGTIGT** - Læs og følg alle instruktioner for samling og anvendelse af centrifugalsprederen. Samles udstyret ikke korrekt, kan det medføre alvorlig personskade for både bruger og omkringstående samt skade på udstyret.

## Tekniske specifikationer

Spreddebredde	Fra 3 til 3,6 meter
Luftgummihjul	14" / 600-6
Anbefalet dæktryk	30 psi
Dimensioner	43,3 x 31,5 x 38 cm
Dimensioner beholder	29,5 x 16,5 x 13,4 cm
Kapacitet beholder	60 liter
Vægt	18,5 kg

## Overblik over udstyret



1	T-håndtag	4	Omrører
2	Beholder (60 liter)	5	Dæk/hjul
3	Deflektorskærme (bruges til at indstille spredningsmønsteret)	6	Flowstyring

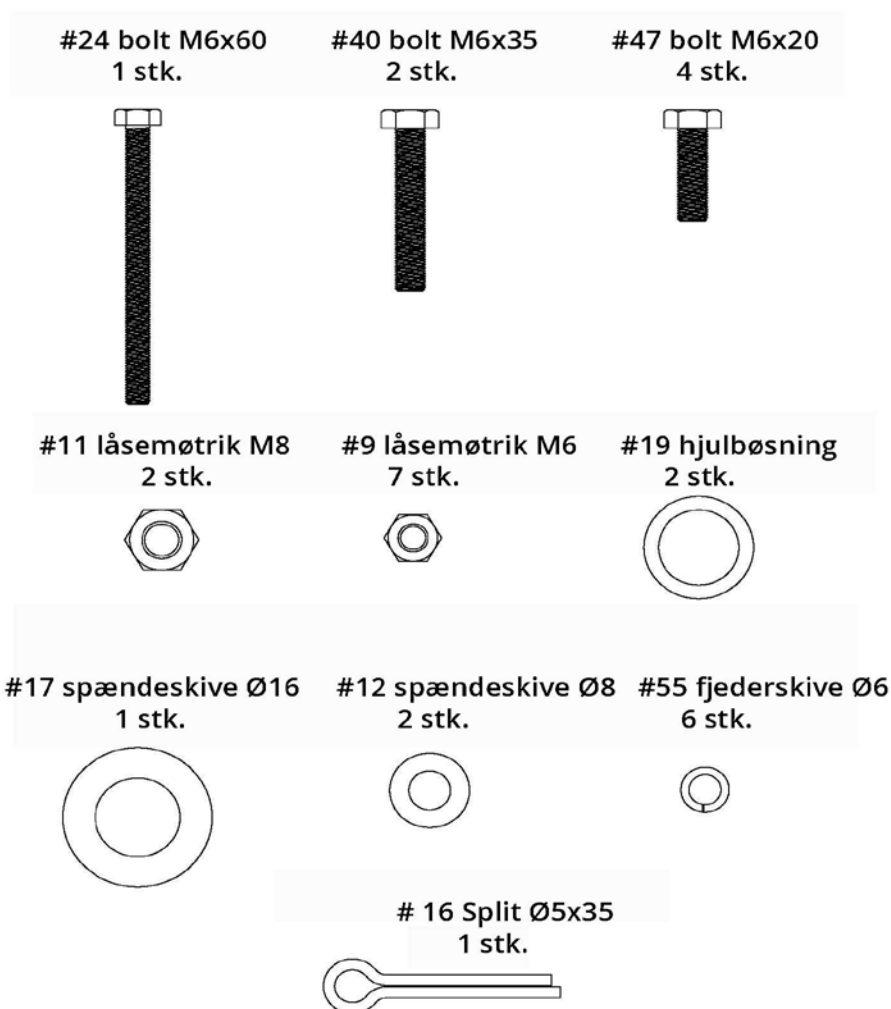
## Samvejledning

Tag alle dele ud af emballagen og kontroller at intet mangler før monteringen påbegyndes. Følg trinnene 1 -3.

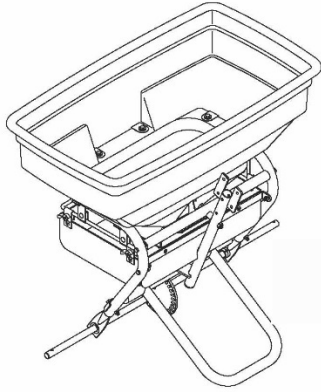
Følgende værktøj er påkrævet:

- Knibtang
- 10 mm skruenøgle (2 stk.)
- 13 mm skruenøgle (2 stk.)

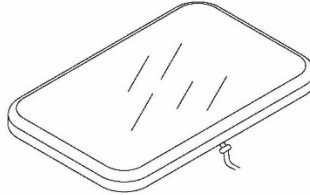
### Komponenter:



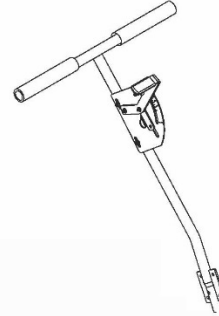
Hovedmaskine  
1 stk.



#44 regncover  
1 stk.



Håndtag  
1 stk.



#34 forbindelses-  
stang  
1 stk.



#15 luftgummuhjul  
2 stk.

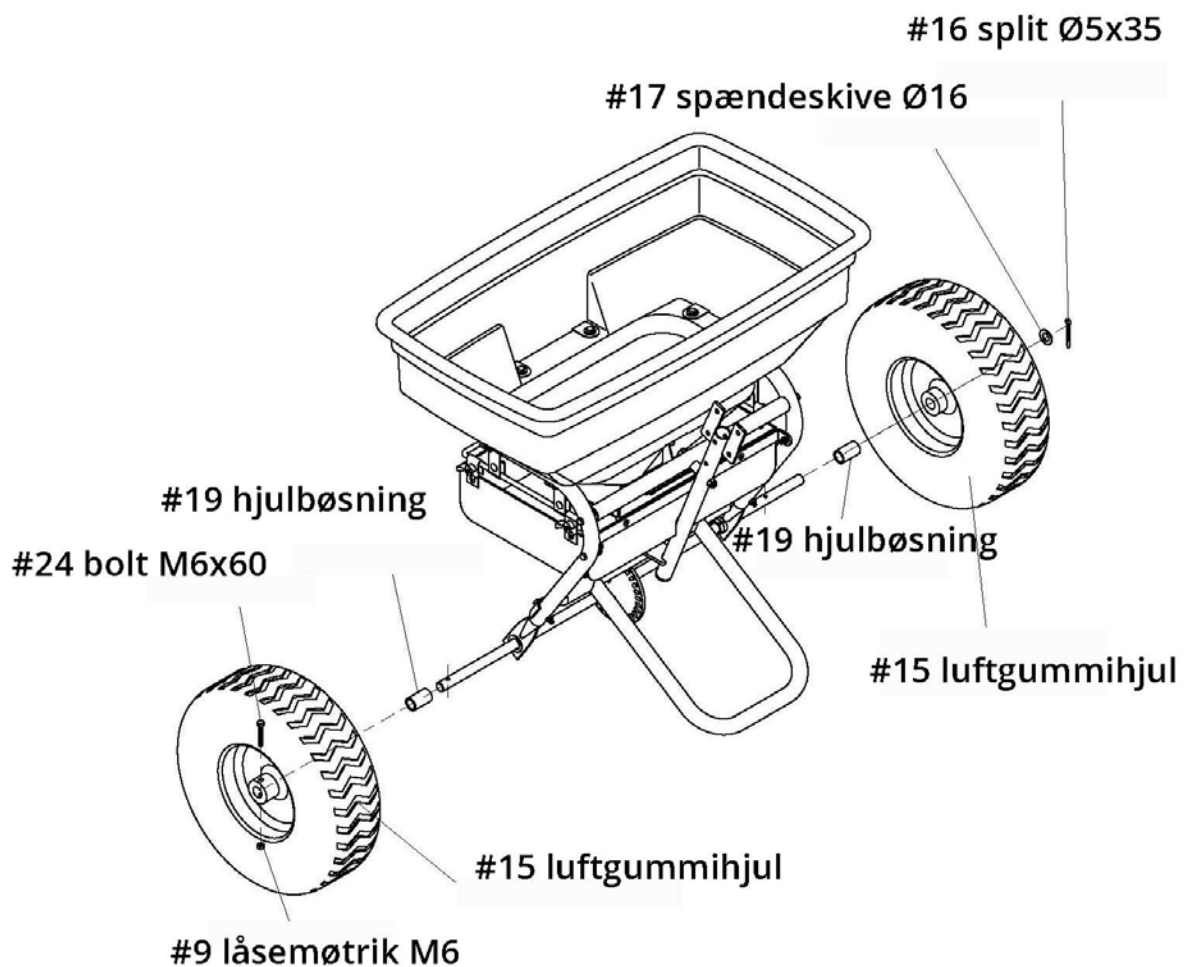


#4 plastgitter til  
beholder  
1 stk.



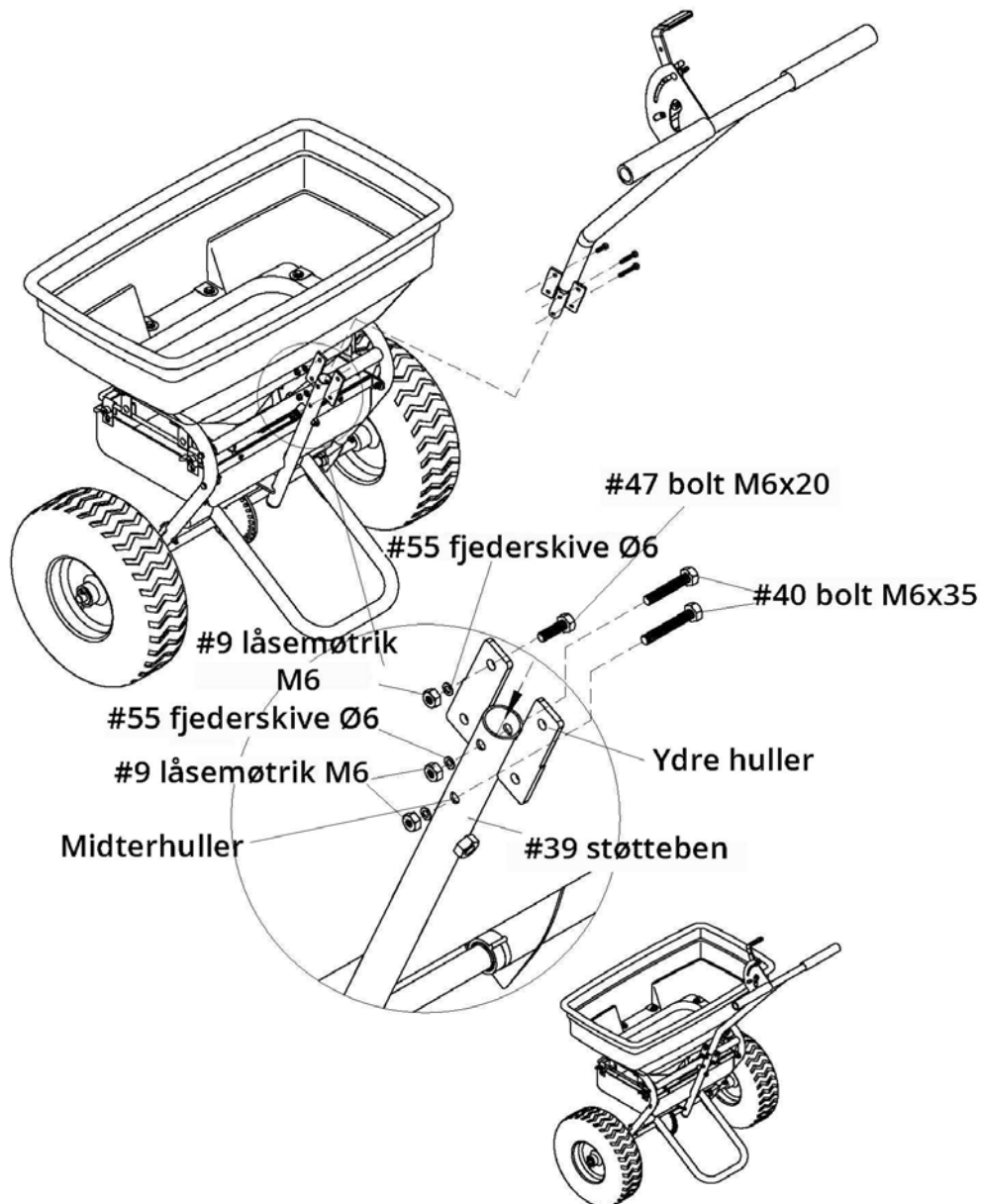
## Trin 1 - montering af hjul

1. Sørg for at ventilerne sidder udad når hjulene monteres.
2. Sæt hjulbøsningen (#19) på venstre side af hjulakslen.
3. Skub et hjul (#15) på akslen. Juster så hullet i akslen passer med hullet i hjulet og isæt bolt M6x60 (#24) og spænd den fast med låsemøtrik M6 (#9).
4. Sæt den anden hjulbøsning (#19) på højre side af akslen.
5. Skub det næste hjul (#15) på akslen. Monter spændeskive Ø16 (#17) og isæt split Ø5x35 (#16) i hullet – sæt den fast ved at bøje den.



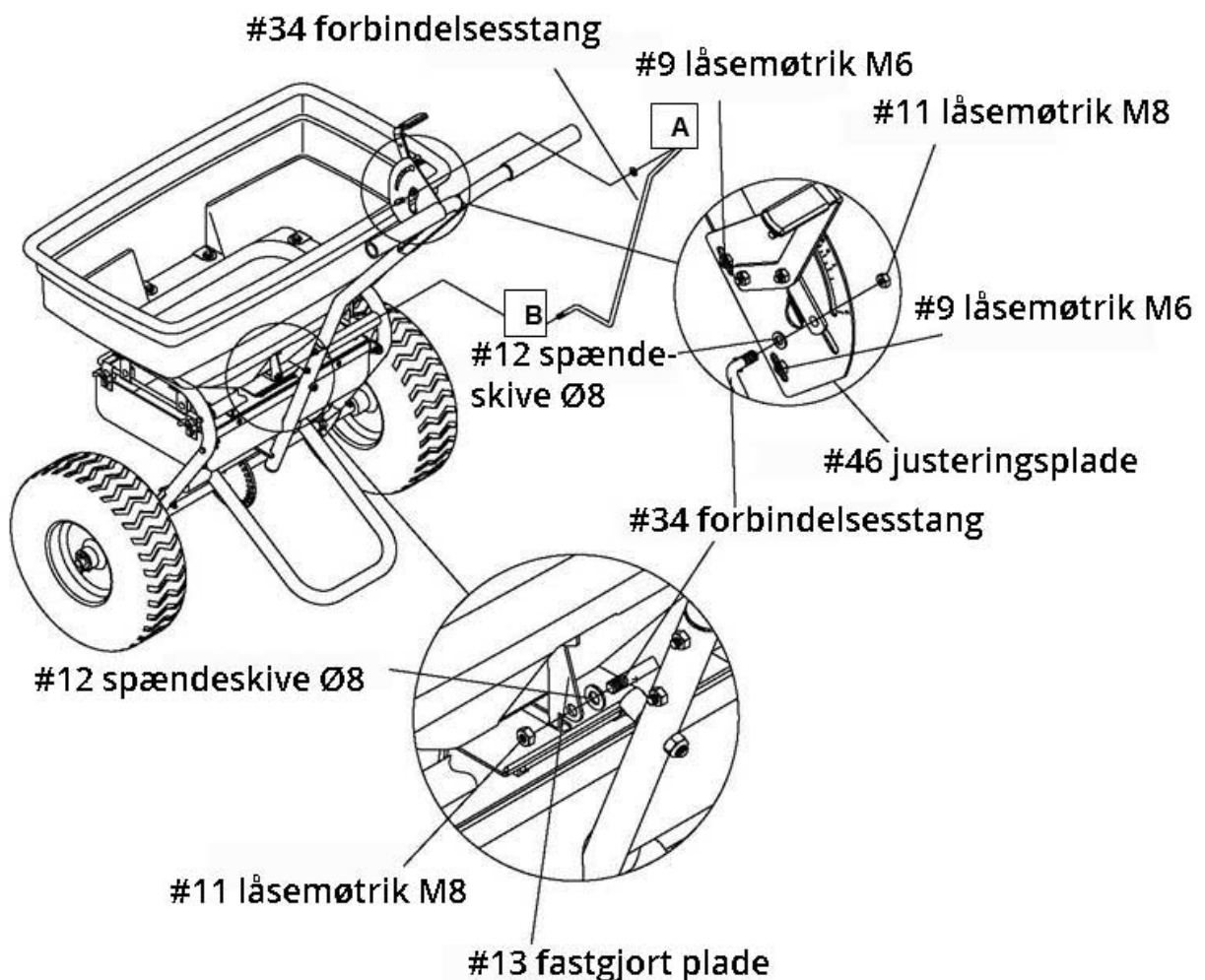
## Trin 2 - montering af håndtag på støtteben

1. Sæt håndtagsenheden ind i støttebenet (#39) og sæt to M6x35 bolte (#40), Ø6 fjederskiver (#55) i midterhullerne og spænd fast med M6 låsemøtrikker (#9).
2. I de ydre huller på håndtagsenheden og støttebenet (#39) isættes fire M6x20 bolte (#47), Ø6 fjederskiver (#55) og spænd fast med M6 låsemøtrikker (#9).



### Step 3 – Montering af forbindelsesstang

1. Sæt flowstyringshåndtaget i position "30". Sæt forbindelsesstangens A ende i forbindelsesstangen (#34) igennem Ø8 spændeskive (#12) og igennem hullet i justeringspladen (#46). Spænd fast med M8 låsemøtrik (#11).
2. Isæt forbindelsesstangens B ende (#34) gennem Ø8 spændeskiven (#12) og igennem hullet på den fastgjorte plade (#13). Spænd fast med M8 låsemøtrik (#11).
3. Sæt flowstyringshåndtaget i position "0"





## Brugsanvisning

1. Efterse altid sprederen før den tages i brug. Tjek at hjulene drejer let rundt og at gearkassen bevæger sig når sprederen skubbes. Beholderen bør være ren og uden revner. Tjek samlinger og efterspænd evt.
2. Sprederen er beregnet til at sprede materialer som vejsalt, sand, gødning og græsfrø. Materialer som pulver, husdyrgødning, jord og grus har ikke de rette egenskaber og bør ikke bruges i sprederen.
3. Beregn cirka størrelsen på det område, der skal spredes materiale på og beregn hvor meget materiale der skal bruges. Der henvises til leverandørens anbefalinger. Sørg for at brække evt. klumper i stykker mens beholderen fyldes.
4. Før beholderen fyldes, sørg da for at stille flowindstillingen i position "0" og at flowpladen er lukket.
5. Indstil altid det justerbare stop med flowindstillingen i position "0". Hver gang du skal stoppe eller vende om, luk da for flowet for at standse spredningen af materiale og luk op igen når du er klar til at fortsætte. Dette reducerer spild og man undgår f.eks. at overmætte græsplænen med gødning.
6. Følg altid leverandørens anbefalinger mht. materialets dækningsgrad.
7. For at opretholde en ensartet dækning ved forskellig hastighed, justeres flowet. Jo langsommere hastighed jo mindre flow og jo højere hastighed jo højere flow.
8. Sørg for at holde omrøreren horisontal når sprederen er i drift. Vippes sprederen vil det resultere i en ujævn dækning.
9. Start altid med at gå før lukkepladen åbnes.
10. Luk altid lukkepladen inden der vendes eller standses med sprederen.
11. Hvis der ved et uheld kommer for tykt et lag materiale på et lille område, gennemvædes området grundigt med haveslange eller sprinkler for at undgå at græsplænen brænder af/går ud.

12. For at sikre en ensartet dækning anbefales det at lade spredningsmønsteret overlappe en smule.
13. Sørg for at spredningsmønsteret ikke rammer stedsegrønne træer, buske og blomster.
14. Sørg for at der ikke spredes for meget materiale. Følg det enkelte produkts anbefalinger. For meget materiale kan skade græsplænen eller forurene jorden.



**VIGTIGT** – Spredersens indstillinger er kun vejledende. Sprederen bør kalibreres før anvendelse for at sikre nøjagtighed.

Spredersens indstillinger er beregnet ud fra en arbejdhastighed på 5 km/t. Går man hurtigere eller langsommere vil det ændre spredningsgraden. Nøjagtigheden afhænger at spreders såvel som brugerens nøjagtighed.

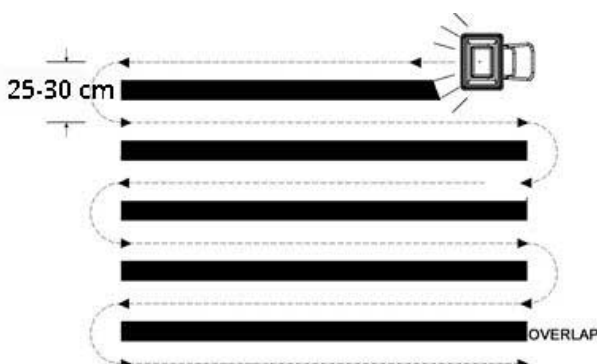
### Justering af flow

1. For korrekt beregning af flowindstillingen se altid leverandørens angivelser på emballagen.
2. Flyt bolten i flowstyringen til den korrekte indstilling og spænd den.
3. Skub sprederen fremad i raskt tempo for at sikre ensartet spredning af materiale.
4. Vil du standse, lukkes flowstyringen før der standses.

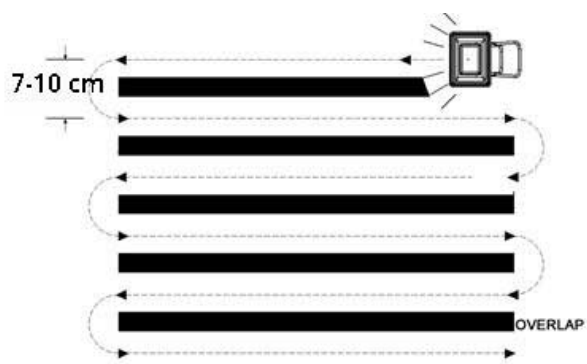
### Ensartet spredning

For at sikre ensartet spredning, sørg da for at spredningsmønsteret overlapper forrige spredningsmønster en smule som vist i nedenstående illustrationer. Sprederen leveres med justerbare deflektorskærme (skærm ned) til at kontrollere flowet på f.eks. vejsalt.

#### Skærm oppe



#### Skærm nede





**ADVARSEL** – Sørg for ikke at få for meget materiale spredt ud. Følg altid leverandørens anbefalinger for det enkelte produkts dækningsgrad. For meget materiale distribueret vil føre til beskadigelse og forurening.

## Vedligeholdelse og opbevaring

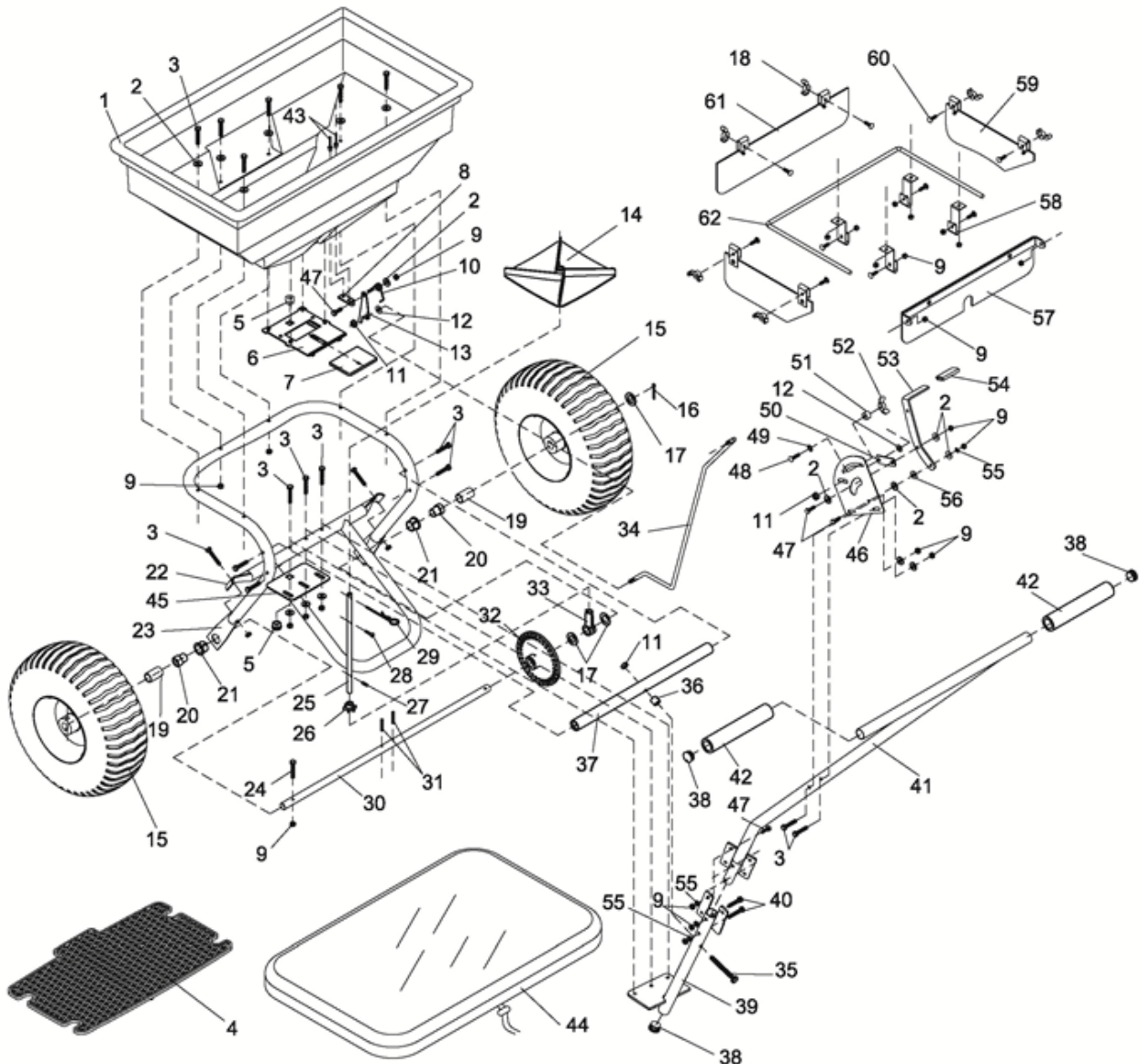
- Rengør altid beholderen efter brug.
- Rengør og aftør både inder- og yderside af sprederen.
- Tjek altid dæktryk før brug. Det anbefalede dæktryk er 30 psi.
- Efterse jævnligt alle samlinger og efterspænd om nødvendigt.
- En gang årligt rengøres og smøres alle dele.
- Overskrid aldrig sprederens kapacitet på 57 kg.



**VIGTIGT** – Brug kun originale reservedele eller reservedele anbefalet af producenten. Andre reservedele kan udgøre en sikkerhedsrisiko eller resultere i dårlig funktion.

- Lad aldrig materiale ligge i beholderen i længere tid.
- Før sprederen sættes til side, sørg da for at den er rengjort og tør.
- Opbevar sprederen inden døre eller under tag i hårdt vejr og i vintermånederne.

## Splittegning



## Komponentliste

Nr.	Beskrivelse	Antal	Nr.	Beskrivelse	Antal
1	Beholder	1	32	Gear	1
2	Ø6 spændeskive	16	33	Beslag til drejaksel	1
3	M6x40 sekskantet bolt	17	34	Forbindelsesstang	1
4	Plastgitter	1	35	M8x75 sekskantet bolt	1
5	Svingakselbøsning	2	36	Hjulbøsning	1

6	Ramme justeringsplade	1	37	Tværstang	1
7	Justeringsplade	1	38	Endeprop	3
8	Fjederholder	1	39	Støtteben	1
9	M6 låsemøtrik	29	40	M6x35 sekskantet bolt	2
10	Fjeder	1	41	T-stang til håndtag	1
11	M8 låsemøtrik	3	42	Håndtag	2
12	Ø8 spændeskive	2	43	Ø5x8 nitte	2
13	Beslag til forbindelsesstang	1	44	Regnafdækning	1
14	Omrører	1	45	Beslag til drejelig aksel	1
15	Luftgummihjul	2	46	Monteringsplade til justering	1
16	Ø5x35 split	1	47	M6x20 sekskantet bolt	7
17	Ø16 spændeskive	3	48	M6x25 rundhovedet bolt	1
18	Vingemøtrik af rustfrit stål	6	49	Ø8 låseskive til gear	1
19	Hjulbøsning	2	50	Samlebeslag	1
20	Indvendig akselbøsning	2	51	Afstandsbeslag	1
21	Udvendig akselbøsning	2	52	Vingemøtrik	1
22	Bøjle	1	53	Greb til justering	1
23	Monteringsrør	1	54	Plastcover til håndtag	1
24	M6x60 bolt	1	55	Ø6 fjederskive	7
25	Drejeaksel	1	56	Nylon afstandsskiver	1
26	Lille gear	1	57	Bagskærm (deflektor)	1
27	Ø3x16 fjederstift	1	58	Skærmholder	4
28	M4x20 skrue	1	59	Sideskærm (deflektor)	2
29	R-pin	1	60	M6x20 rundhovedet bolt	10
30	Aksel	1	61	Frontskærm (deflektor)	1
31	Ø4x30 fjederstift	2	62	Bøjle til skærme	1

Vi forbeholder os ret til uden foregående varsel at ændre de tekniske parametre og specifikationer for dette produkt.