

Sneslynge.

Varenr.: 9043846

Beskrivelse:

Selvkørende sneslynge med 212 ccm benzinmotor. Maskinen har 5 fremadgående gear, 2 bakgear og har en arbejdsbredde på 62 cm. Sneslyngen er forsynet med 220 V el-start for nemmere start i kolde temperature samt rekylstart. Desuden er maskinen monteret med LED arbejdslys.

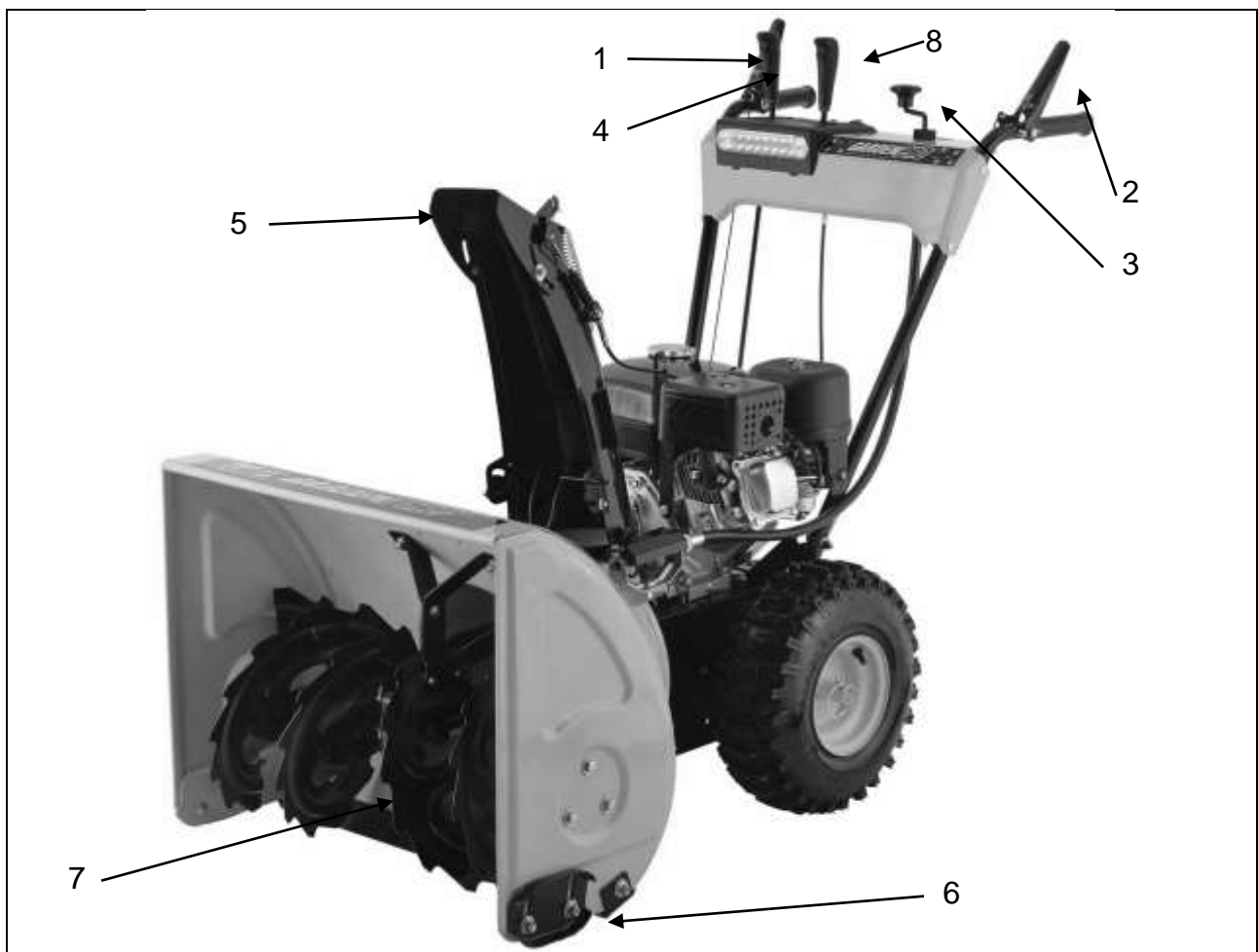
Indledning:

Gennemlæs denne brugsanvisning og sikkerhedsforskrifter før brug. Vi anbefaler dig at gemme denne brugsanvisning til senere brug.

Sikkerhedsforskrifter:

- Læs altid brugsanvisningen grundig før brug.
- Sneslyngen bør kun betjenes af personer over 18 år, der forstår og kan betjene denne.
- Stop altid motoren når der påfyldes benzin, og når der i øvrigt arbejdes på maskinen.
- Vær opmærksom på at motoren danner kulilte, så hvis denne maskine startes indendørs, skal man være opmærksom på tilstrækkelig udluftning.
- Kontroller altid maskinen for løse bolte og møtrikker før brug.
- Hold hænder og fødder væk fra alle roterende og bevægelige dele.
- Sørg for at der aldrig står dyr eller mennesker foran hverken udkasteren eller indføringsneglen.
- Vær opmærksom på udkasterens vinkel ved f.eks. trafik, glasfacader og lignende.
- Overbelast ikke maskinens kapacitet. Afpas fremdrift af maskinen i forhold til snemængden.

Oversigtstegning:









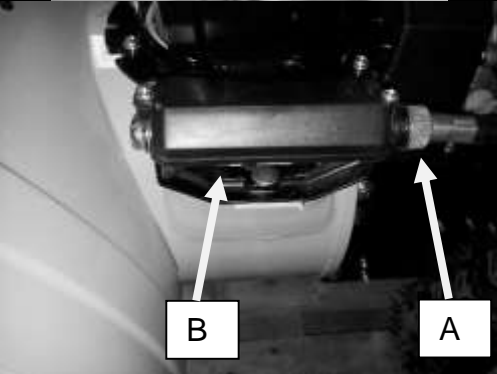
1	Håndtag til indføringsnegl	5	Vippetud
2	Håndtag til fremdrift	6	Slæbesko
3	Justering udkastetud	7	Indføringsnegl
4	Gearvælger	8	Justering vippetud



9	Tændingsnøgle	12	Benzinhane
10	Primer pumpe	13	Gashåndtag
11	Choker	14	Rekylstart

Samlevejledning:

<p>Maskinen pakkes ud af transportkassen.</p> <p>Håndbøjlen ligger mellem motoren og blæsehuset.</p> <p>Udkastetuden ligger inden i indføringssneglen.</p>	
<p>Håndbøjlen monteres med bolte og møtrikker.</p>	
<p>Monter stangforbindelsen til gearvælgeren med låsestift og split nede ved gearkassen.</p>	
<p>Ved gearvælgeren monteres stangforbindelsen med møtrik.</p>	

<p>Monter udkastetuden på blæsehuset.</p>	
<p>De tre beslag monteres under kanten på blæserhuset for at holde tuden.</p>	
<p>Kabel til drejetuden monteres med omløber (A) i begge ender.</p> <p>Monter drejehus (B) til udkastetuden</p>	
<p>Påfyld motorolie. Motoren skal stå vandret. Skru påfyldningsproppen af og påfyld olie til det står helt oppe ved kanten</p> <p>Påfyld alm. blyfri benzin min. oktan 92.</p>	

Kørsel med maskinen:

Start af motor:

- Sæt tændingsnøglen i tændingslåsen (9) og åbn for benzinhanen (12).
- Aktiver chokeren (11) på fuld choker, giv motoren halv gas(13).
- Tryk en 3-4 gange på primer pumpen (10).
- El-start: Tilslut 220 V adapterkabel og tryk på startknappen for at starte motoren.
- Rekyllstart: Træk langsomt i startsnoren (14) til denne føles stram, træk nu hårdt igennem. Dette kan være nødvendigt at gøre 2-3 gange, hvis motoren ikke starter på første forsøg.
- Når motoren er i gang, slås chokeren (11) fra.

Kørsel:

- Maskine er udstyret med "dødmandsgreb" dvs. at når man slipper disse står både indføringsneglen og maskinen stille.
- Når motoren er startet, sættes maskinen i gear. Når man trykker ned på håndtaget i højre side kører sneslyngen fremad eller bagud alt efter gearvalg. Maskinen stopper når håndtag slippes.
- For at rydde sne aktiveres håndtag i venstre side for at få starte indføringsneglen og udkasteren. Giv maskinen fuld gas inden der køres ind i sneen.
- Sørg for at udkastertud er drejet til ønsket position inden der køres ind i sneen.

Standning:

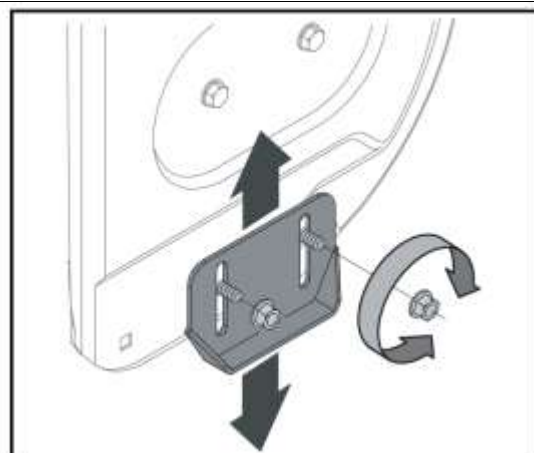
- Inden maskinen standses tages gassen af.
- Motoren stoppes ved at dreje nøglen mod uret i tændingslåsen.

Justeringer:

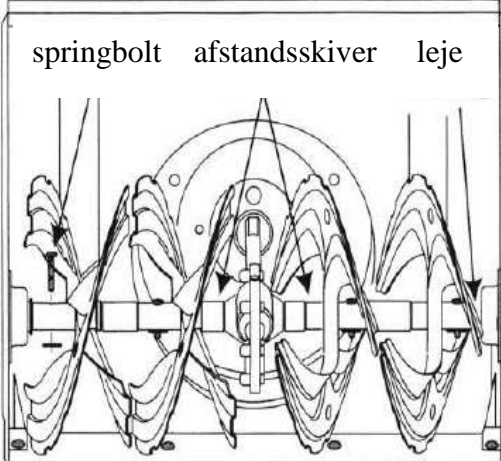
Slæbeskoene justeres i begge sider efter underlaget.

Jævn glat underlag som asfalt og fliser hæves slæbeskoene så sneen ryddes så tæt til underlaget som muligt.

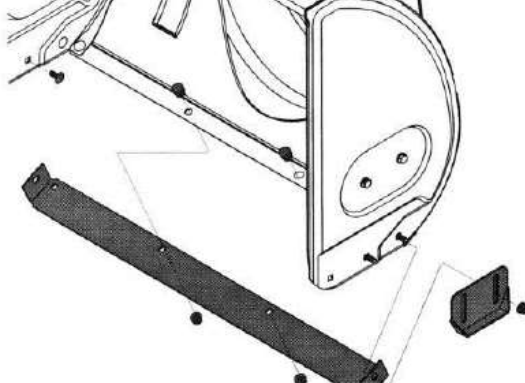
Ved ujævnt underlag og grusarealer sænkes slæbeskoene til mellem midterposition og laveste position for at hæve maskinen. Dette gøres for at undgå grus og lignende kommer i maskinen.



Springbolte:

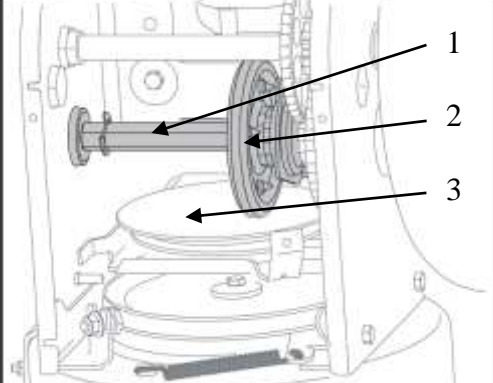
<p>Indføringsneglen er konstrueret med springbolte for at beskytte maskinen mod fremmedlegemer og isklumper.</p> <p>Hvis sneglen pludselig står stille, kontrolleres springboltene.</p>	 <p>springbolt afstandsskiver leje</p>
---	--

Sliddele:

<p>Slidpladen og slæbeskoene udsættes for slitage. Sliddelene kontrolleres regelmæssigt og udskiftes efter behov.</p>	
---	---

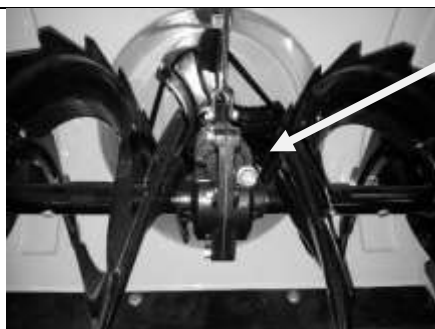
Vedligehold:

- Motorolien skiftes for hver 20 timers brug eller 1 gang om året.
- Vinkelgearet smøres med to pumpetryk for hver 50 timers brug.
- Drejetud og vippetud smøres efter brug hver gang.
- Tjek maskinen for løse skruer og bolte. Efterspænd om nødvendigt.
- Sneslyngens motor er en såkaldt snemotor, der er ingen luftfilter på denne type motor.

<p>Gearaksel (1) smøres en gang om året med et tyndt lag fedt. Vær påpasselig med, at der ikke kommer smøremiddel på gummi drivhjul (2) og drivplade (3).</p>	
---	--

Vinkelgear:

Vinkelgearet smøres ved at afmonterer bolt (1), og presse lidt fedt ind i hullet. Brug en almindelig fedtpresser og pres niplen mod hullet og pumpe et par gange. Monter bolten igen efter endt smøring. (Monter ikke smørenippel, da trykket så kan blive for stort med fedtpresseren, og derved beskadige tætningerne).



1

Opbevaring:

Inden længere tids opbevaring bør der foretages følgende:

- Hjulene afmonteres og hjulakserne smøres med fedt.
- Springboltene i indføringsneglen afmonteres, smøres med fedt og monteres igen.
- Drejetud og vippetud smøres.
- Gearaksel smøres.
- Brændstoftanken og karburatoren tømmes for benzin.
- Afmonter tændrøret og hæld ca. en spiseskefuld motorolie ind i motoren gennem tændrørshullet. Træk i rekylstarteren nogle gange for at fordele olien og isæt tændrøret igen.
- Motorolien skiftes.

Tekniske Data.

Motor	En cylindret, 4-takts, luftkølet
Motor størrelse	212 cm ³
Olie mængde	0,6 l
Motorolie type	5W-40
Brændstof	Alm. benzin min. Oktan 92
Tank indhold	3,0 l
Tændrør	BCP5ES eller tilsvarende
Elektrodeafstand	0,7 – 0,8 mm
Tænding	Elektronisk kontaktfri
Starter	220V elektrisk og rekylstart
Gear	5 frem og 2 bak
Dækstørrelse	14.00 x 5.00 - 6
Differentiale	Nej
Arbejdslys	LED
Varme i håndtag	Nej
Arbejdsbredde	62 cm
Max snedybde	51 cm
Udkaster retning	190 grader
Vægt	75 kg
Støjniveau	100 dBA

Vi forbeholder os ret til uden foregående varsel at ændre de tekniske parametre og specifikationer for dette produkt.