

Model 28496

Brugsanvisning
Bruksanvisning
Bruksanvisning
Käyttöohje
Instruction manual
Gebrauchsanweisung
Podręcznik użytkownika
Kasutusjuhend
Manual de instrucciones
Manuale di istruzioni
Gebruiksaanwijzing
Manuel d'instructions



max **ranger**

DK

NO

SE

FI

GB

DE

PL

ET

ES

IT

NL

FR

LUFTPISTOLSÆT

Anvendelse

Til almindelig skydetræning og fritidsskydning

Tekniske data

Kaliber: 4,5 mm

Udgangshastighed: 91 m/s

Inklusive 500 stk. 4,5 mm hagl, 100 stk. skydeskiver og skydekasse

Særlige sikkerhedsforskrifter

ADVARSEL! Luftpistolen kan medføre alvorlige skader såsom blindhed, læsioner og eventuelt dødsfald, hvis nogen bliver ramt af haglene!

Det anbefales, at både skytte og tilskuere benytter beskyttelsesbriller og høreværn under skydning.

Luftpistolen må ikke bruges af børn under 18 år eller af personer med nedsat følsomhed, fysiske eller mentale handicap, eller af personer, som ikke er i stand til at betjene luftpistolen, medmindre de overvåges eller instrueres i brugen af en myndig person, som er ansvarlig for deres sikkerhed.

Luftpistolen må aldrig være uden opsyn, medmindre den er låst forsvarligt inde i forbindelse med opbevaring.

Opbevar aldrig luftpistolen og haglene på samme sted!

Luftpistolen er ikke legetøj! Vær forsigtig og forudseende, når du bruger eller transporterer luftpistolen.

Brug ikke luftpistolen, hvis du er træt, søvngig, beruset eller påvirket af medicin eller narkotika.

Ret aldrig luftpistolen mod andre, uanset om den er ladet eller ej!

Tilskuere og andre personer og dyr skal altid være bag skytten.

Luftpistolen må kun lades, når du vil affyre den umiddelbart efter. Håndter altid luftpistolen, som om den er ladet. Luftpistolen må ikke være ladet, når den stilles til opbevaring.

Brug kun luftpistolen på skydebaner og steder, som er egnet til skydning. Sæt skydeskiven i skydekassen, så haglene indsamles. Sørg for, at skydekassen er monteret på en tilpas bred og høj mur eller væg, da luftpistolen kan skyde langt!

Pas på, at haglene ikke rikochetterer mod hårde flader.

Skyd aldrig ned i vand.

Undlad at modificere luftpistolen på nogen måde! Det kan ændre luftpistolens funktion og medføre vådeskudsulykker.

Luftpistolen skal efterses, og dens funktion skal kontrolleres, hvis den har været tabt.

Hold altid luftpistolen og især munden og løbet rent.

Brug kun nye 4,5 mm hagl af god kvalitet. Forsøg ikke at bruge brugte eller skæve hagl, massive hagl, kugler af metal eller plast, pile eller lignende.

Vi anbefaler, at både skytte og tilskuere bærer høreværn og beskyttelsesbriller under skydningen.



Luftpistolens dele

1. Munding
2. Korn
3. Overdel
4. Kærv
5. Hane
6. Skæfte
7. Aftrækker
8. Aftrækkerbøjle
9. Knækmekanisme
10. Stempel
11. Luftcylinder

Brug

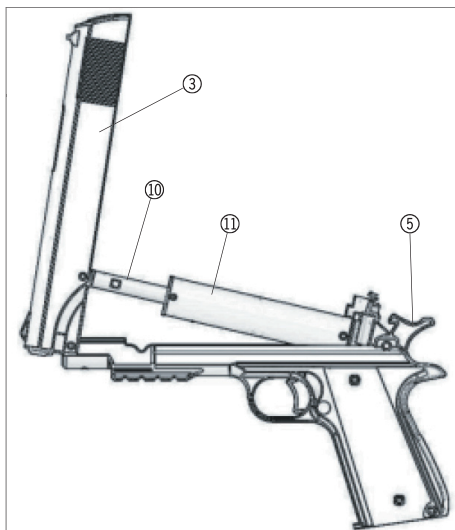
Skydningen foregår i 6 trin:

1. Spænd hanen
2. Vip overdelen op
3. Lad luftpistolen
4. Luk overdelen igen
5. Tag sigte
6. Skyd

Disse trin forklares i det følgende.

1+2. Knæk løbet

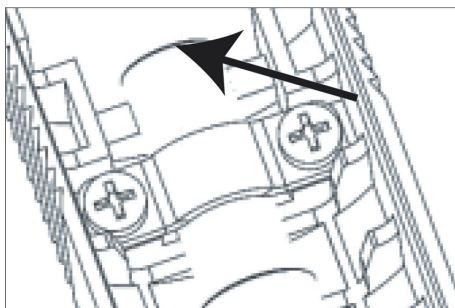
Spænd hanen (5). Tag godt fat om overdelen (3), og vip den op i en vinkel på knap 90 grader.



Pas på, at du ikke får fingrene i klemme i området omkring knækmekanismen.

3. Lad luftpistolen

Sæt et hagl i kammeret med den åbne ende pegende bagud.



4. Luk overdelen igen

Tag godt fat om overdelen, og pres den nedad igen, så den låser fast i den oprindelige position med et hørbart klik.

5. Tag sigte

Tag sigte mod målet, og sørg for, at kornet (2) og kærven (4) flugter. Kontroller samtidig, at sigtelinjen er fri for forhindringer.

6. Skyd

Klem langsomt aftrækkeren (7) ind med et fast og roligt greb, og affyr luftpistolen.

Justering af løbet

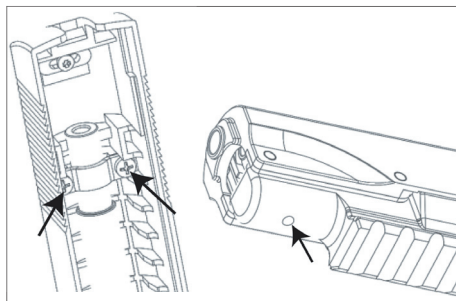
Vip overdelen (2) op. Løsn låseskruen og de to skruer ved løbet (angivet med pile på illustrationen).

Vip overdelen tilbage til sin oprindelige position.

Skub løbet, så det rører ved O-ringen på luftcylinderen.

Stram låseskruen.

Vip overdelen op, og stram de to skruer. Stram ikke skruerne for hårdt, da det kan beskadige gevindet i overdelen, der er fremstillet i aluminium.



VIGTIGT!

Tør pistolen ren for våbenolie, før du tager den i brug. Rens pistolen efter endt brug, og smør den igen ind i våbenolie.

Brug altid almindelige 4,5 mm-blyhagl, da de sikrer den største præcision. Undlad at komme søm, stifter eller andre genstande ind i kammeret, da det kan ødelægge riffelgangen.

Tryk aldrig på aftrækkeren, før du har lukket løbet helt, da løbet i så fald vipper udad og kan forårsage skade eller blive ødelagt.

Undlad at opbevare pistolen i ladt tilstand i længere tid ad gangen, og undlad ligeledes at affyre pistolen uden hagl i kammeret. Dette kan påvirke pistolens præcision.

Smør jævnlige de mekaniske dele med våbenolie, så de fungerer optimalt og sikrer et godt luftryk.

Servicecenter

Bemærk: Produktets modelnummer skal altid oplyses i forbindelse med din henvendelse.

Modelnummeret fremgår af forsiden på denne brugsanvisning og af produktets typeskilt.

Når det gælder:

- Reklamationer
- Reservedele
- Returvarer
- Garantivarer
- www.schou.com

Produceret i P.R.C.

Fabrikant:
Schou Company A/S
Nordager 31
DK-6000 Kolding

Alle rettigheder forbeholdes. Indholdet i denne vejledning må ikke gengives, hverken helt eller delvist, på nogen måde ved hjælp af elektroniske eller mekaniske hjælpemidler, f.eks. fotokopiering eller optagelse, oversættes eller gemmes i et informationslagrings- og -hentningssystem uden skriftlig tilladelse fra Schou Company A/S.

LUFTPISTOLSETT

Bruk

Til vanlig skytetrening og fritidsskyting

Tekniske spesifikasjoner

Kaliber: 4,5 mm
Utgangshastighet: 91 m/s
Inkludert 500 stk. 4,5 mm hagl, 100 stk. skyteskiver og skytekaske

Spesielle sikkerhetsregler

ADVARSEL! Luftpistolen kan medføre alvorlige skader som blindhet, lesjoner og eventuelt dødsfall hvis noen blir truffet av haglene!

Det anbefales at både skytter og tilskuere bruker vernebriller og hørselvern under skytingen.

Luftpistolen skal ikke brukes av barn under 18 år eller personer med nedsatt følsomhet, fysiske eller mentale handikap eller av personer som ikke er i stand til å betjene luftpistolen, med mindre de overvåkes eller instrueres i bruken av en person som er ansvarlig for deres sikkerhet.

Luftpistolen skal aldri være uten oppsyn, med mindre den er forsvarlig låst inne for oppbevaring.

Oppbevar aldri luftpistolen og haglene på samme sted!

Luftpistolen er ikke en leke. Vær forsiktig og forutseende under bruk eller transport.

Ikke bruk luftpistolen hvis du er trøtt, søvnnig, beruset eller påvirket av medisin eller narkotika.

Du skal aldri rette luftpistolen mot andre, uansett om den er ladd eller ikke!

Tilskuere og andre personer og dyr skal alltid være bak den som skyter.

Luftpistolen må bare lades når du vil avfyre den rett etter ladingen. Du skal alltid håndtere luftpistolen som om den er ladd. Luftpistolen skal ikke være ladd når den skal oppbevares.

Bruk bare luftpistolen på skytebaner og steder som er egnet til skyting. Sett skyteskiven i skytekasen slik at haglene samles der. Sørg for at skytekasen er montert på en passe bred og høy mur eller vegg. Luftpistolen kan skyte langt!

Påse at haglene ikke rikosjetterer mot harde flater.

Skyt aldri ned i vann.

Unngå å endre luftpistolen på noen som helst måte. Det kan endre luftpistolens funksjon og medføre vådeskuddsulykker.

Luftpistolen må kontrolleres, og hvis den mistes og faller på bakken, skal man sjekke om luftpistolen fungerer som den skal.

Hold alltid luftpistolen ren, spesielt munningen og løpet.

Bruk bare nye 4,5 mm hagl av god kvalitet. Ikke forsøk å bruke brukte eller skjeve hagl, massive hagl, metall- eller plastkuler, piler eller lignende.

Det anbefales at både skytter og tilskuere bruker hørselvern og vernebriller under skytingen.



Luftpistolens deler

1. Munning
2. Korn
3. Overdel
4. Skur
5. Hane
6. Skjefte
7. Avtrekker
8. Avtrekkerbøyle
9. Knekkmekanisme
10. Stempel
11. Luftsylinder

Bruk

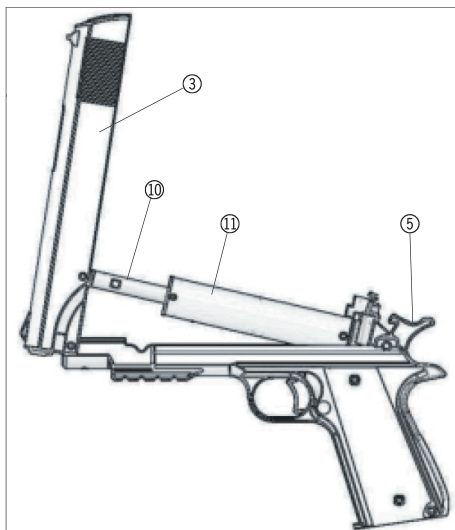
Skytingen foregår i 6 trinn:

1. Spenn hanen
2. Vipp overdelen opp
3. Lad luftpistolen
4. Lukk overdelen igjen
5. Sikt
6. Skyt

Disse trinnene forklares nedenfor.

1+2. Knekk løpet

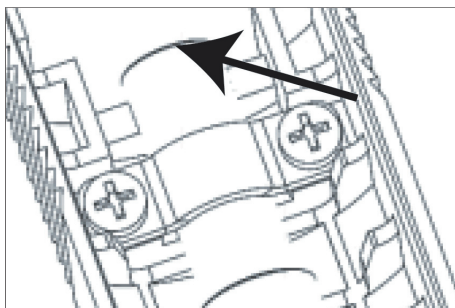
Spenn hanen (5). Hold godt rundt overdelen (3), og vipp den ut i en vinkel på knapt 90 grader.



Pass på at du ikke får fingrene i klem i området rundt knekkmekanismen.

3. Lad luftpistolen

Sett et hagl i kammeret med den åpne enden pekende bakover.



4. Lukk overdelen igjen

Hold godt rundt overdelen, og press den nedover igjen slik at den låses fast i den opprinnelige posisjonen med et hørbart klikk.

5. Sikt

Sikt mot målet, og pass på at kornet (2) og skuret (4) flukter. Kontroller samtidig at siktelinjen er fri for hindringer.

6. Skyt

Klem avtrekkeren (7) langsomt inn med et fast og rolig grep, og avfyr luftpistolen.

Justering av løpet

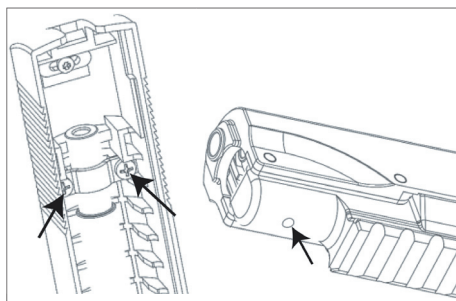
Vipp overdelen (2) opp. Løsne låseskruen og de to skruene ved løpet (vist med piler på illustrasjonen).

Vipp overdelen tilbake til sin opprinnelige posisjon.

Skyv løpet slik at det berører O-ringens på luftsylindren.

Stram låseskruen.

Vipp overdelen opp, og stram de to skruene. Ikke stram skruene for hardt, for det kan skade gjengene i overdelen, som er laget av aluminium.



VIKTIG!

Tørk pistolen ren for våpenolje før du tar den i bruk. Etter bruk skal du rengjøre pistolen og smøre den inn med våpenolje igjen.

Bruk alltid vanlige 4,5 mm blyhagl, da disse gir best presisjon. Ha aldri spiker, stifter eller andre gjenstander i kammeret, da det kan ødelegge riflingen.

Trykk aldri på avtrekkeren før du har lukket løpet helt. I så fall kan løpet vippe utover og forårsake skade eller bli ødelagt.

Ikke oppbevar pistolen i ladd tilstand over lengre tid, og unngå å avfyre pistolen uten hagl i kammeret. Dette kan påvirke pistolens presisjon.

Smør de mekaniske delene med våpenolje med jevne mellomrom, slik at de fungerer optimalt og sikrer et godt lufttrykk.

Servicesenter

Merk: Ved henvendelser om produktet, skal modellnummeret alltid oppgis.

Modellnummeret står på fremsiden av denne bruksanvisningen og på produktets typeskilt.

Når det gjelder:

- Reklamasjoner
- Reservedeler
- Returvarer
- Garantivarer
- www.schou.com

Produsert i Kina

Produsent:
Schou Company A/S
Nordager 31
DK-6000 Kolding

Alle rettigheter forbeholdes. Innholdet i denne bruksanvisningen må ikke gjengis, verken helt eller delvis, på noen måte ved hjelp av elektroniske eller mekaniske hjelpemidler, inkludert fotokopiering eller opptak, oversettes eller lagres i et informasjonslagrings- og informasjonshentingssystem uten skriftlig tillatelse fra Schou Company A/S.

NO

LUFTPISTOLSATS

Användning

För vanlig skjutträning och fritidsskytte

Tekniska data

Kaliber: 4,5 mm

Utgångshastighet: 91 m/s

Inklusive 500 st 4,5 mm hagel, 100 st måltavlor och kulfång

Särskilda säkerhetsföreskrifter

WARNING! Luftpistolen kan medföra allvarliga skador såsom blindhet, kroppsskador och eventuellt dödsfall om någon träffas av kulorna!

Vi rekommenderar att både skytten och eventuella åskådare använder skyddsglasögon och hörselskydd vid skjutning.

Luftpistolen får inte användas av barn under 18 år eller av personer med nedsatt känslighet, fysiska eller mentala handikapp, eller av personer som inte har förmåga att använda luftpistolen utan att de övervakas eller instrueras för användning av en myndig person som är ansvarig för deras säkerhet.

Luftpistolen får aldrig lämnas utan tillsyn utan att den hålls låst på lämpligt sätt.

Förvara aldrig luftpistolen och kulorna på samma ställe!

Luftpistolen är ingen leksak! Var försiktig och förutseende när du använder eller transporterar luftpistolen.

Använd inte luftpistolen om du är trött, sömning, berusad eller påverkad av medicin eller narkotika.

Rikta aldrig luftpistolen mot andra oavsett om den är laddad eller ej!

Se till att åskådare och andra personer och djur alltid står bakom skytten.

Luftpistolen får bara laddas när du har för avsikt att avfira den direkt efter laddning. Hantera alltid luftpistolen som om den vore laddad. Luftpistolen får inte vara laddad när den ställs undan.

Använd bara bara luftpistolen på skjutbanor och andra ställen som är avsedda för skjutning. Placera måltavlan i kulfånget så att kulorna samlas upp. Se till att kulfångaren placeras mot en tillräckligt bred och hög mur eller vägg eftersom luftpistolen kan skjuta långt!

Se till så att kulorna inte kan studsas tillbaka mot hårda ytor.

Skjut aldrig ner i vattnet.

Försök inte modifiera luftpistolen på något som helst sätt. Det kan ändra luftpistolens funktion och medföra olyckor med vådaskott.

Luftpistolen måste undersökas och dess funktion kontrolleras om den har tappats.

Håll alltid luftpistolen och speciellt mynningen och loppet rent.

Använd endast 4,5 mm kulor med bra kvalitet. Använd inte tidigare avskjutna kulor, skadade kulor, massiva kulor eller kulor i metall, plast, pilar eller liknande.

Vi rekommenderar att både skytten och eventuella åskådare använder skyddsglasögon och hörselskydd vid skjutning.



Luftpistolens delar

1. Mynning
2. Korn
3. Överdel
4. Sikte
5. Hane
6. Skaft
7. Avtryckare
8. Avtryckarlänk
9. Brytmekanism
10. Kolv
11. Luftcylinder

Användning

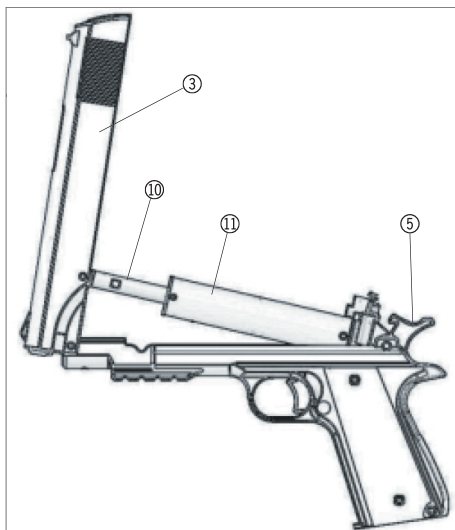
Skjutning sker i 6 steg:

1. Spänn hanen
2. Fäll upp överdelen
3. Ladda luftpistolen
4. Stäng överdelen igen
5. Sikta
6. Skjut

Dessa steg förklaras närmare.

1+2. Bryt loppet

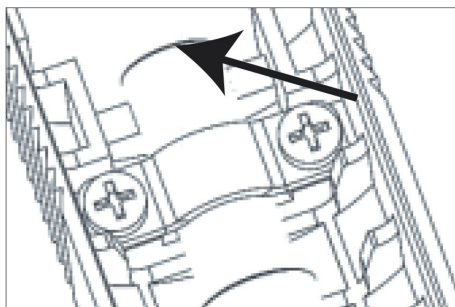
Spänn hanen (5). Ta ett fast tag om överdelen (3) och fäll upp den i en vinkel på knappt 90 grader.



Se upp så att fingrarna inte hamnar i kläm i området runt brytmekanismen.

3. Ladda luftpistolen

Placera en kula i pipan med den öppna änden riktad bakåt.



4. Stäng överdelen igen

Fatta tag om överdelen och tryck den neråt igen tills den låser fast i upprätt läge med ett hörbart klick.

5. Sikta

Sikta mot målet och se till att kornet (2) och siktet (4) är i jämnhöjd. Kontrollera samtidigt att siktlinjen är fri från hinder.

6. Skjut

Krama försiktigt in avtryckaren (7) med en lugn och fast rörelse på fingret för att skjuta.

Justering av loppet

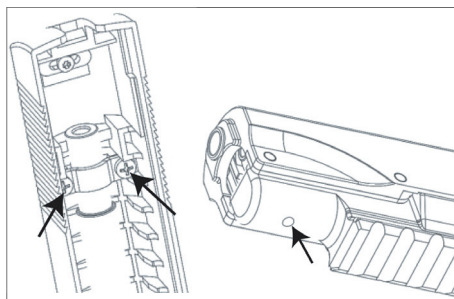
Fäll upp överdelen (2). Lossa låsskruven och de två skruvarna vid loppet (visas med pilar på bilden).

Fäll tillbaka överdelen till dess ursprungliga position.

Skjut loppet så att det rör vid O-ringen på luftcylindern.

Dra åt låsskruven.

Fäll upp överdelen och dra åt de två skruvarna. Dra inte åt skruvarna för hårt, eftersom det kan skada gängan i överdelen, som är tillverkad i aluminium.



VIKTIGT!

Torka bort allt vapenfett från pistolen innan du använder den. Rengör pistolen när du har använt den och smörj in den med vapenfett igen.

Använd alltid blyhagel 4,5 mm, eftersom det garanterar största precision. Undvik att stoppa spikar, stift eller andra föremål i patronen, eftersom det kan förstöra loppet.

Tryck aldrig på avtryckaren förrän pipan är helt på plats, för att den inte ska orsaka skada eller förstöras.

Förvara inte pistolen laddad under längre tid åt gången, och undvik också att avfira pistolen när det inte finns hagel i patronen. Detta kan påverka pistolens precision.

Smörj ofta de mekaniska delarna med vapenfett, så att de fungerar som de ska och så att luftrycket är korrekt.

Servicecenter

OBS! Produktens modellnummer ska alltid uppges vid kontakt med återförsäljaren.

Modellnumret finns på framsidan i denna bruksanvisning och på produktens märkplåt.

När det gäller:

- Reklamationer
- Reservdelar
- Returvaror
- Garantivaror
- www.schou.com

Tillverkad i Folkrepubliken Kina (PRC)

Tillverkare:

Schou Company A/S

Nordager 31

DK-6000 Kolding

Alla rättigheter förbehålles. Innehållet i denna bruksanvisning får inte på några villkor, varken i sin helhet eller delvis, återges med hjälp av elektroniska eller mekaniska hjälpmedel, t.ex. genom fotokopiering eller fotografering, ej heller översättas eller sparas i ett informationslagrings- och informationshämtningssystem, utan skriftligt medgivande från Schou Company A/S.

SE

ILMAPISTOOLISARJA

Käyttö

Tavalliseen ampumarajoitteluun ja vapaa-ajan ammuntaan

Tekniset tiedot

Kaliiperi: 4,5 mm
Lähtönopeus: 91 m/s
Sisältää 500 kpl 4,5 mm:n luoteja ja 100 kpl maalitauluja sekä laatikkotelineen

Erityiset turvallisuusohjeet

VAROITUS! Ilmapistooli voi aiheuttaa vakavan vammautumisen vaaran, kuten sokeutumiskaavan ja hengenvaaran, jos luodit osuvat ihmiseen!

Suosittelemme sekä ampujille että katsojille kuulosuojainten ja suojalasien käyttöä ampumisen aikana.

Ilmapistoolia eivät saa käyttää alle 18-vuotiaat lapset tai henkilöt, joiden toimintakyky on alentunut fyysisen tai henkisen rajoitteen tai yleisen tilan perusteella, ilman valvontaa tai heidän turvallisuudestaan vastaavan täysi-ikäisen henkilön opastusta.

Ilmapistoolin käyttöä on aina valvottava, ja sen säilytystilan on oltava lukittava.

Älä koskaan säilytä ilmapistoolia ja luoteja samassa paikassa.

Ilmapistooli ei ole leikkikalua. Noudata varovaisuutta ja toimi ennakkoivasti, kun käytät tai kuljetat ilmapistoolia.

Älä käytä ilmapistoolia, jos olet väsynyt, uninen, päihtynyt tai lääkkeiden tai huumeiden vaikutuksen alainen.

Älä koskaan osoita ilmapistoolilla muita kohti, vaikka ilmapistooli olisi lataamaton.

Katsojien ja muiden henkilöiden ja eläinten on aina siirryttävä ampujan taakse.

Lataa ilmapistooli vain juuri ennen sillä ampumista. Käsittele aina ilmapistoolia siten kuin se olisi ladattu. Ilmapistoolia ei saa säilyttää ladattuna.

Käytä ilmapistoolia vain ampumaradoilla ja ampumiseen sopivilla alueilla. Aseta maalitaulu laatikkotelineeseen, johon luodit kerääntyvät. Asenna laatikkoteline riittävän leveälle ja korkealle muurille tai seinäkkeelle, sillä ilmapistoolin kantama on pitkä!

Varmista, etteivät luodit kimmahda kovista pinnoista.

Älä koskaan ammu alas veteen.

Älä muuta ilmapistoolia millään tavalla. Ilmapistoolin toiminta voi silloin muuttua, mistä voi olla seurauksena vahingonlaukauksia.

Ilmapistoolista on pidettävä huolta, ja sen toiminta on tarkastettava, jos se putoaa.

Pidä aina ilmapistooli ja erityisesti piipunsuu ja piippu puhtaina.

Käytä vain laadukkaita ja uusia 4,5 mm:n luoteja. Älä käytä käytettyjä tai vinoja luoteja, massiiviluoteja, metalli- tai muovikuulia, nuolia tai vastaavia.

Suosittelemme sekä ampujille että katsojille kuulosuojainten ja suojalasien käyttöä ampumisen aikana.



Ilmapistoolin osat

1. Suuosa
2. Jyvä
3. Yläosa
4. Hahlo
5. Hana
6. Tukki
7. Liipaisin
8. Liipaisinkaari
9. Taittomekanismi
10. Mäntä
11. Ilmasylinteri

Käyttö

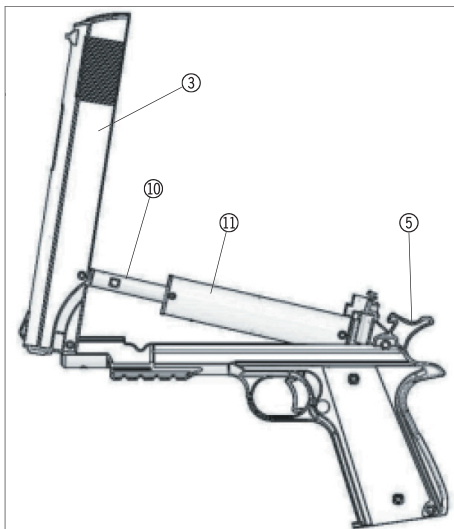
Ampuminen jakaantuu kuuteen vaiheeseen:

1. Vedä iskuvasara taakse
2. Nosta yläosa ylös
3. Lataa ilmapistooli
4. Paina yläosa takaisin kiinni
5. Tähtää
6. Laukaise

Nämä vaiheet on kuvattu jäljempänä.

1+2. Taita piippu

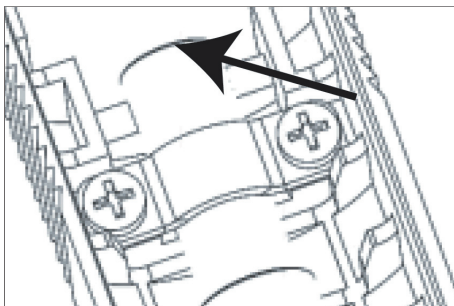
Vedä iskuvasara taakse (5). Tartu yläosaan (3) tukevalla otteella ja käännä sitä ylöspäin noin 90 asteen kulmaan.



Huolehdi, etteivät sormet jää taittomekanismin puristuksiin.

3. Lataa ilmapistooli

Aseta luoti lippaaseen avoin pää taaksepäin.



4. Paina yläosa takaisin kiinni.

Tartu yläosaan tukevalla otteella ja paina sitä takaisin alaspäin, kunnes se lukittuu napsahtaen takaisin alkuperäiseen asentoonsa.

5. Tähtää

Tähtää kohteeseen ja varmista, että jyvä (2) ja hahlo (4) ovat linjassa. Varmista samalla, ettei tähtäyslinjalla ole esteitä.

6. Laukaise

Vedä hitaasti liipaisimesta (7) tasaisella ja rauhallisella liikkeellä ja laukaise ilmapistooli.

Piipun säätö

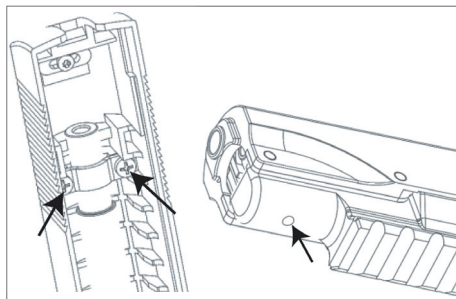
Nosta yläosa (2) ylös. Löysää lukitusruuvia ja piipun kahta ruuvia (merkitty kuvassa nuolilla).

Paina yläosa takaisin alkuperäiseen asentoonsa.

Liu'uta piippua, kunnes se koskettaa ilmasylinterin O-rengasta.

Kiristä lukitusruuvi.

Nosta yläosa ylös ja kiristä kumpikin ruuvi. Älä kiristä ruuveja liian tiukasti, jotta alumiinista valmistetun yläosan kiertteet eivät vaurioidudu.



TÄRKEÄÄ!

Puhdista ilmapistooli suojaöljystä ennen käyttöä. Puhdista pistooli jokaisen käyttökerran jälkeen ja suojaa se jälleen suojaöljyllä.

Käytä aina tavallisia 4,5 mm:n lyijyluoteja, jotta tarkkuus olisi mahdollisimman hyvä. Älä käytä nautoja, hammastikkuja tai vastaavia, koska ne voivat vahingoittaa rihausta.

Älä koskaan paina liipaisinta, ennen kuin piippu on suljettu kokonaan. Muussa tapauksessa piippu palautuu nopeasti paikalleen jousen vaikutuksesta, mikä voi aiheuttaa vammoja tai rikkoa ilmapistoolin.

Älä säilytä ilmapistoolia ladattuna pitkiä aikoja äläkä koskaan laukaise sitä ilman luotia. Nämä toimet saattavat heikentää ilmakiväärin tarkkuutta.

Voitele mekaaniset osat säännöllisesti aseöljyllä. Näin varmistat niiden oikean toiminnan ja säilytät ilmanpaineen riittävän suurena.

Huoltokeskus

Huomaa: Tuotteen mallinumero on aina mainittava mahdollisessa yhteydenotossa.

Mallinumeron voi tarkistaa tämän käyttöohjeen etusivulta ja tuotteen tyyppikilvestä.

Kun asia koskee:

- Reklamaatioita
- Varaosia
- Palautuksia
- Takuuasioita
- www.schou.com

Valmistettu Kiinassa

Valmistaja:
Schou Company A/S
Nordager 31
DK-6000 Kolding

Kaikki oikeudet pidätetään. Tämän käyttöohjeen sisältöä ei saa jäljentää kokonaan eikä osittain millään tavalla sähköisesti tai mekaanisesti, esimerkiksi valokopioimalla tai -kuvaamalla, kääntää tai tallentaa tiedontallennus- ja hakujärjestelmään ilman Schou Company A/S:n kirjallista lupaa.

FI

AIR PISTOL SET

Use

For general gun training and leisure shooting

Technical data

Calibre: 4.5 mm
Muzzle velocity 91 m/s
Includes 500 x 4.5 mm pellets, 100 x targets and pellet trap

Special safety instructions

WARNING! The air pistol can cause serious injuries such as blindness, lesions and even death if someone is hit by the pellets!

We recommend that both the shooter and spectators use protective goggles and hearing protecting while shooting.

The air pistol is not intended for use by children under 18 years of age or persons with a physical, sensory or mental disability, or any person unable to operate the air pistol unless they are supervised or have been instructed how to use it by a person responsible for their safety.

The air pistol must never be left unattended unless it is carefully locked away for storage.

Never keep the air pistol and pellets in the same place!

The air pistol is not a toy! Be careful and think ahead when using or transporting the air pistol.

Do not use the air pistol if you are tired, sleepy, drunk or under the influence of medication or drugs.

Never aim the air pistol at other people regardless of whether or not it is loaded!

Spectators and other persons and animals should always be behind the shooter.

Only load the air pistol when you intend to fire it immediately afterwards. Always handle the air pistol as if it were loaded. The air pistol must not be loaded when it is put away.

Only use the air pistol on shooting ranges or places intended for shooting. Place the target in the pellet trap so that the pellets collect together. Make sure that the pellet trap is fitted to a suitably broad, high wall, as the air pistol can shoot over a long distance.

Make sure that the pellets do not ricochet against hard surfaces.

Never shoot into water.

Do not modify the air pistol in any way. This may change the function of the air pistol and cause problems associated with accidental shots.

The air pistol should be inspected and its function checked if dropped.

Always keep the air pistol, and particularly the muzzle and barrel, clean.

Only use new 4.5 mm pellets of high quality. Do not attempt to use used or distorted pellets, solid pellets, pellets made of metal or plastic, darts or similar.

We recommend that both the shooter and spectators use protective goggles and hearing protecting while shooting.



Main components

1. Muzzle
2. Front sight
3. Upper section
4. Notch
5. Cocking piece
6. Stock
7. Trigger
8. Trigger guard
9. Break mechanism
10. Piston
11. Air cylinder

Use

Firing is an 6-stage process:

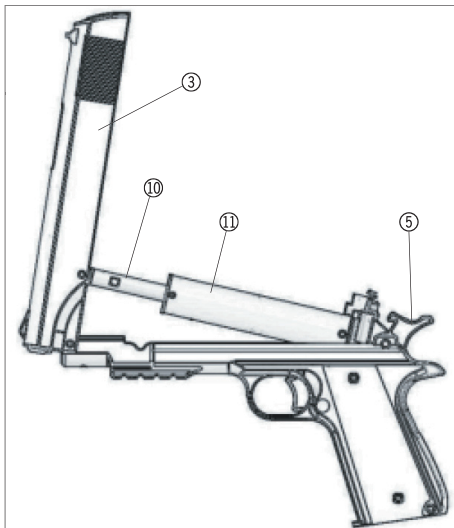
1. Tighten the cocking piece
2. Tilt the upper part upwards
3. Load the air pistol
4. Close the upper part again
5. Take aim
6. Fire

These stages are explained below.

1+2. Break the barrel

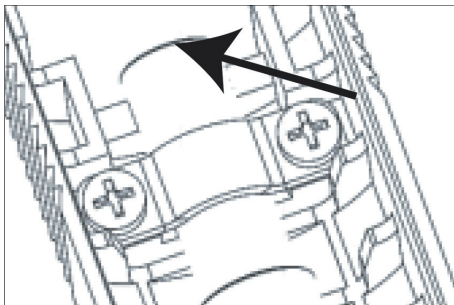
Tighten the cocking piece (5). Hold the upper part (3) securely and tilt it up at an angle of just under 90 degrees.

Make sure that you do not trap your fingers in the area around the break mechanism.



3. Load the air pistol

Place a pellet in the chamber with the open end pointing backwards.



4. Close the upper part again

Hold the upper part securely and press it down again until it locks firmly in the original position with an audible click.

5. Take aim

Take aim at the target and make sure that the front sight (2) and the notch (4) are flush. Always check that the sight line is free of obstacles.

6. Fire

Slowly squeeze the trigger (7) with a firm, gentle grip to fire the air pistol.

Adjusting the barrel

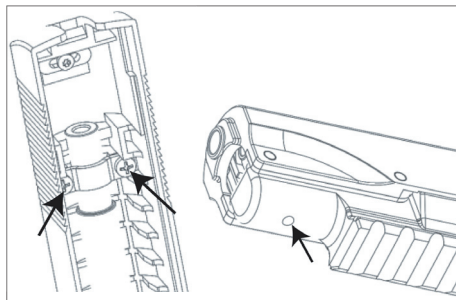
Tilt the upper part (2) upwards. Loosen the lock screw and the two screws on the barrel (indicated with an arrow on the illustration).

Tilt the upper part back to its original position.

Push the barrel so that it touches the O-ring on the air cylinder.

Tighten the lock screw.

Tip the upper part up and tighten the two screws. Do not tighten too hard, as this may damage the thread in the upper part, which is made of aluminium.



IMPORTANT!

Wipe any gun oil off the pistol before using it. Clean the pistol when you have finished using it and lubricate it again with gun oil.

Always use ordinary 4.5 mm lead shot, as this ensures maximum precision. Do not put nails, staples or other objects in the chamber, as this may ruin the rifling.

Never pull the trigger before you have closed the barrel fully, as the barrel then folds outwards and may cause damage or be ruined.

Avoid storing the pistol loaded for prolonged periods and also avoid firing the pistol without pellets in the chamber. This may affect the precision of the pistol.

Lubricate the mechanical parts with gun oil regularly so that they function optimally and ensure good air pressure.

Service centre

Note: Please quote the product model number in connection with all inquiries.

The model number is shown on the front of this manual and on the product rating plate.

For:

- Complaints
- Replacement parts
- Returns
- Guarantee issues
- www.schou.com

Manufactured in P.R.C.

Manufacturer:
Schou Company A/S
Nordager 31
DK-6000 Kolding

All rights reserved. The content of this manual may not be reproduced, either in full or in part, in any way by electronic or mechanical means, e.g. photocopying or publication, translated or saved in an information storage and retrieval system without written permission from Schou Company A/S.

GB

LUFTPISTOLEN-SET

Anwendung

Für normales Schießtraining und Freizeitschießen

Technische Daten

Kaliber: 4,5 mm
Mündungsgeschwindigkeit: 91 m/s
Einschließlich 500 Stück 4,5 mm Kugeln, 100 Stück Zielscheiben und Schießkasten

Besondere Sicherheitsvorschriften

WARNUNG! Die Luftpistole kann schwere körperliche Schäden wie Blindheit, Verletzungen und eventuell Todesfälle verursachen, wenn Personen von den Kugeln getroffen werden!

Es wird empfohlen, dass sowohl der Schütze als auch die Zuschauer während des Schießens Schutzbrillen und Gehörschutz tragen.

Die Luftpistole darf nicht von Kindern unter 18 Jahren oder von Personen benutzt werden, deren Wahrnehmungsvermögen beeinträchtigt ist, die körperliche oder geistige Behinderungen haben, oder von Personen, die nicht in der Lage sind, die Luftpistole zu bedienen, es sei denn, sie werden von einer für ihre Sicherheit verantwortlichen, erwachsenen Person beaufsichtigt und im Gebrauch angeleitet.

Die Luftpistole darf niemals unbeaufsichtigt sein, es sei denn, sie wurde zur Aufbewahrung eingeschlossen.

Bewahren Sie niemals die Luftpistole und die Kugeln am gleichen Ort auf!

Die Luftpistole ist kein Spielzeug! Seien Sie beim Gebrauch und Transport der Luftpistole vorsichtig und vorausschauend.

Gebrauchen Sie die Luftpistole nicht, wenn Sie müde, schläfrig oder berauscht sind oder unter Medikamenten- oder Rauschmitteleinfluss stehen.

Richten Sie die Luftpistole niemals auf andere, unabhängig davon, ob sie geladen ist oder nicht!

Zuschauer und andere Personen sowie Tiere müssen sich stets hinter dem Schützen befinden.

Die Luftpistole darf nur geladen werden, wenn Sie sie unmittelbar danach abfeuern möchten. Behandeln Sie die Luftpistole immer so, als ob sie geladen wäre. Die Luftpistole darf nicht geladen sein, wenn sie zur Aufbewahrung weggestellt wird.

Benutzen Sie die Luftpistole nur an Schießständen oder zum Schießen geeigneten Orten. Stellen Sie die Zielscheibe in den Schießkasten, damit die Kugeln aufgefangen werden. Sorgen Sie dafür, dass der Schießkasten an einer ausreichend breiten und hohen Mauer oder an einer Wand montiert ist, da die Luftpistole weit schießen kann!

Achten Sie darauf, dass die Kugeln nicht von harten Flächen abprallen.

Schießen Sie niemals in Wasser.

Nehmen Sie keine Änderungen an der Luftpistole vor! Dies kann die Funktion der Luftpistole verändern und zu Unfällen durch Fehlschüsse führen.

Falls die Luftpistole fallengelassen wurde, muss sie überprüft und ihre Funktion kontrolliert werden.

Halten Sie die Luftpistole und insbesondere die Mündung und den Lauf stets sauber.



Benutzen Sie nur neue 4,5 mm Kugeln guter Qualität. Versuchen Sie nicht, gebrauchte oder schiefe Kugeln, massive Kugeln, Kugeln aus Metall oder Kunststoff, Pfeile oder dergleichen zu verwenden.

Wir empfehlen, dass sowohl der Schütze als auch die Zuschauer während des Schießens Schutzbrillen und Gehörschutz tragen.

Die Teile der Luftpistole

1. Mündung
2. Korn
3. Oberteil
4. Kimme
5. Hahn
6. Schaft
7. Abzug
8. Abzugsbügel
9. Knickmechanismus
10. Kolben
11. Luftzylinder

Gebrauch

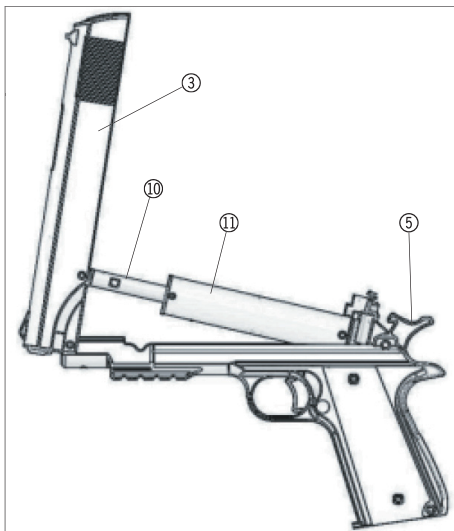
Das Schießen erfolgt in 6 Schritten:

1. Den Hahn spannen
2. Das Oberteil nach oben kippen
3. Luftpistole laden
4. Das Oberteil wieder schließen
5. Zielen
6. Schießen

Diese Schritte werden im Folgenden erklärt.

1+2. Lauf knicken

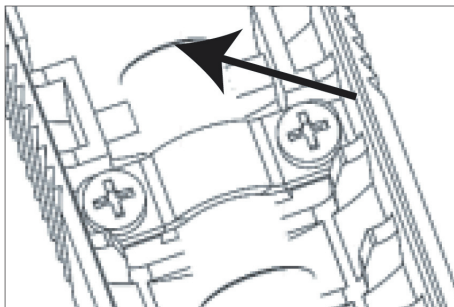
Den Hahn spannen (5). Das Oberteil (3) fassen und in einem Winkel von fast 90 Grad nach oben kippen.



Achten Sie darauf, dass Sie Ihre Finger nicht im Bereich um den Knickmechanismus einklemmen.

3. Luftpistole laden

Geben Sie eine Kugel in die Kammer, mit dem offenen Ende nach hinten.



4. Das Oberteil wieder schließen

Fassen Sie das Oberteil und kippen Sie es wieder nach oben, bis es in der ursprünglichen Stellung mit einem hörbaren Klicken einrastet.

5. Zielen

Zielen Sie auf das Ziel und sorgen Sie dafür, dass Korn (2) und Kimme (4) in einer Linie liegen. Überprüfen Sie gleichzeitig, dass sich keine Hindernisse in der Schusslinie befinden.

6. Schießen

Ziehen Sie den Abzug (7) langsam mit festem und ruhigen Griff zurück, und feuern Sie die Luftpistole ab.

Einstellen des Laufs.

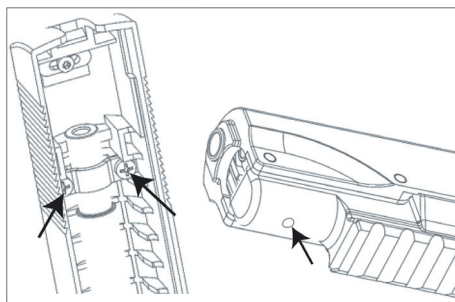
Kippen Sie das Oberteil (2) hoch. Lösen Sie die Feststellschraube und die beiden Schrauben am Lauf (auf der Abbildung mit Pfeilen angeben).

Kippen Sie das Oberteil zurück in seine ursprüngliche Stellung.

Schieben Sie den Lauf vor, bis er den O-Ring am Luftzylinder berührt.

Ziehen Sie die Feststellschraube an.

Kippen Sie das Oberteil nach oben und ziehen Sie die beiden Schrauben fest. Ziehen Sie die Schrauben nicht zu fest an, da dies das Gewinde im Oberteil beschädigen kann, das aus Aluminium hergestellt ist.



WICHTIG!

Wischen Sie das Waffenöl von der Pistole ab, bevor Sie sie in Gebrauch nehmen. Reinigen Sie die Pistole nach dem Gebrauch und schmieren Sie sie wieder mit Waffenöl ein.

Verwenden Sie stets gewöhnliche 4,5 mm Bleikugeln, da diese größtmögliche Präzision gewährleisten. Legen Sie niemals Nägel, Stifte oder andere Gegenstände in die Kammer, da dies den Lauf zerstören kann.

Drücken Sie erst den Abzug, wenn der Lauf völlig geschlossen ist, da der Lauf sonst herauskippt und Schaden verursachen oder zerstört werden kann.

Lassen Sie die Pistole nicht für längere Zeit geladen stehen und feuern Sie die Pistole nicht ohne Kugel in der Kammer ab. Dadurch kann die Präzision der Pistole beeinträchtigt werden.

Schmieren Sie die mechanischen Teile regelmäßig mit Waffenöl, damit sie optimal funktionieren und ein guter Luftdruck gewährleistet ist.

Servicecenter

Hinweis: Bei Anfragen stets die Modellnummer des Produkts angeben.

Die Modellnummer finden Sie auf der Titelseite dieser Gebrauchsanweisung und auf dem Typenschild des Produkts.

Wenn Sie uns brauchen:

- Reklamationen
- Ersatzteile
- Rücksendungen
- Garantiewaren
- www.schou.com

Hergestellt in der Volksrepublik China

Hersteller:
Schou Company A/S
Nordager 31
DK-6000 Kolding

Alle Rechte vorbehalten. Der Inhalt dieser Gebrauchsanweisung darf ohne die schriftliche Genehmigung von Schou Company A/S weder ganz noch teilweise in irgendeiner Form unter Verwendung elektronischer oder mechanischer Hilfsmittel, wie zum Beispiel durch Fotokopieren oder Aufnahmen, wiedergegeben, übersetzt oder in einem Informationsspeicher und -abrufsystem gespeichert werden.

DE

ZESTAW PISTOLETU WIATRÓWKI

Sposób użytkowania

Do nauki korzystania z pistoletu i strzelania rekreacyjnego

Dane techniczne

Kaliber: 4,5 mm

Prędkość wylotowa 91 m/s

W zestawie śrut 500 szt. x 4,5 mm, 100 tarcz i kulochwyt

Szczególne zasady bezpieczeństwa

UWAGA! Pistolet wiatrówka może spowodować poważne obrażenia, takie jak utrata wzroku, skaleczenie lub nawet śmierć w przypadku trafienia osoby śrutem!

Zaleca się, aby podczas strzelania strzelec i osoby obserwujące nosili okulary ochronne oraz środki ochrony słuchu.

Ten pistolet wiatrówka nie jest przeznaczony do użytku przez dzieci w wieku poniżej 18 lat lub osoby z ograniczoną sprawnością fizyczną, czuciową lub psychiczną, jak również osoby niedoświadczone, dopóki nie otrzymają one instrukcji i nadzoru od osoby odpowiedzialnej za ich bezpieczeństwo.

Nie wolno pozostawiać pistoletu wiatrówki bez nadzoru, o ile nie jest bezpiecznie zamknięty w miejscu przechowywania.

Nigdy nie należy przechowywać pistoletu wiatrówki oraz śrutu w tym samym miejscu.

Pistolet wiatrówka nie jest zabawką. W trakcie użytkowania i transportu pistoletu wiatrówki należy zachować ostrożność.

Nie korzystać z pistoletu wiatrówki w przypadku złego samopoczucia, zmęczenia ani pod wpływem leków albo alkoholu.

Nigdy nie mierzyć z pistoletu wiatrówki do ludzi – bez względu na to, czy jest naładowany czy nie.

Osoby obserwujące oraz zwierzęta powinny zawsze znajdować się za strzelcem.

Pistolet wiatrówkę należy ładować zaraz przed oddaniem strzału. Z pistoletem wiatrówką zawsze należy obchodzić się tak, jakby był załadowany. Pistolet wiatrówkę można odkładać wyłącznie, gdy nie jest naładowany.

Pistoletu wiatrówki należy używać wyłącznie na strzelnicach lub w miejscach przygotowanych do strzelania. Tarczę należy umieścić w kulochwycie umożliwiającym zbieranie śrutu. Należy się upewnić, że kulochwyt jest zamocowany do ściany o odpowiedniej szerokości i wysokości, ponieważ pistolet wiatrówka ma duży zasięg.

Należy upewnić się, że śrut nie będzie odbijał się rykoszetem od twardych powierzchni.

Nigdy nie strzelać w wodę.

Nie modyfikować pistoletu wiatrówki w jakikolwiek sposób. Może to spowodować zmianę w działaniu pistoletu wiatrówki oraz być przyczyną problemów związanych z przypadkowymi wystrzałami.

W przypadku upuszczenia pistoletu wiatrówki należy poddać go kontroli i sprawdzić jego działanie.

Pistolet wiatrówkę, a w szczególności wylot i lufę, należy utrzymywać w czystości.

Należy stosować wyłącznie śrut kalibru 4,5 mm o wysokiej jakości. Nie używać zużytego lub uszkodzonego śrutu, twardego śrutu, śrutu wykonanego z metalu lub plastiku, strzałek lub podobnych przedmiotów.

Zaleca się, aby podczas strzelania strzelec i osoby obserwujące nosili okulary ochronne oraz środki ochrony słuchu.



Główne elementy

1. Lufa
2. Przednia muszka
3. Górna część
4. Szczerbinka
5. Kurek
6. Kolba
7. Spust
8. Osłona spustu
9. Mechanizm łamania
10. Sworzeń
11. Tłok

Sposób użytkowania

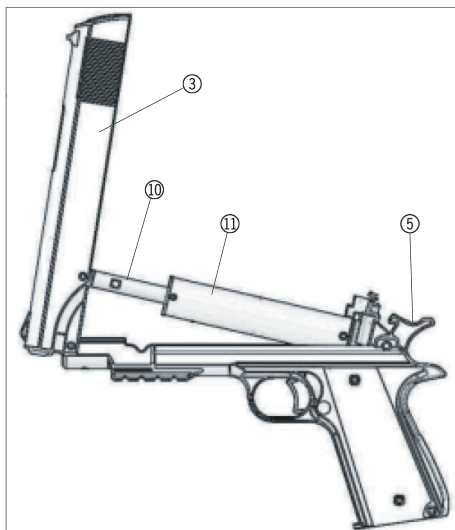
Oddanie strzału poprzedza 6-etapowy proces:

1. Naciągnięcie kurka
2. Odchylenie górnej części w górę
3. Załadowanie pistoletu wiatrówki
4. Zamknięcie górnej części
5. Celowanie
6. Strzelanie

Poszczególne etapy są opisane poniżej.

1+2. Złamanie lufy

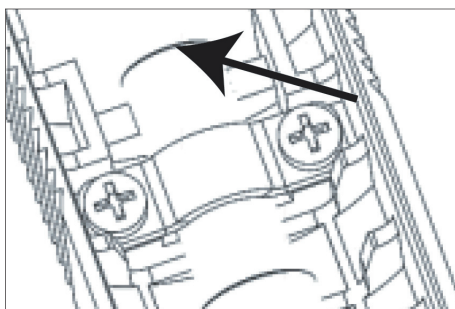
Naciągnąć kurek (5). Mocno chwycić górną część (3) i odchylić w górę, ustawiając pod kątem około 90 stopni.



Upewnić się, że palce nie zostaną przytrzaśnięte przez mechanizm łamania.

3. Załadowanie pistoletu wiatrówki

Umieścić śrut w magazynku otwartą końcówką skierowaną do tyłu.



4. Zamknięcie górnej części

Trzymać mocno górną część i docisnąć ją, aż zablokuje się w pierwotnym położeniu (słychać kliknięcie).

5. Celowanie

Wycelować w tarczę, upewniając się, że przednia muszka (2) i szczerbinka (4) są wyrównane. Zawsze upewniać się, czy na linii strzału nie ma żadnych przeszkód.

6. Strzelanie

Powoli i delikatnie naciskać spust (7), aby oddać strzał.

Regulowanie lufy

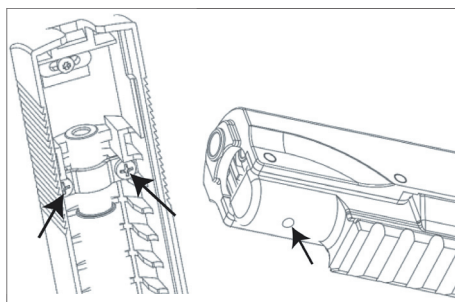
Odchylić górną część (2) w górę. Wykręcić śrubę blokującą i dwie śruby mocujące lufę (oznaczone strzałkami na rysunku).

Docisnąć górną część, ustawiając ją w pozycji początkowej.

Przesunąć lufę, tak aby dotykała uszczelki okrągłej tłoka.

Dokręcić śrubę blokującą.

Przechylić górną część i wkręcić dwie śruby. Nie dokręcać ich zbyt mocno, ponieważ może to spowodować uszkodzenie gwintu w górnej części, która jest wykonana z aluminium.



WAŻNA INFORMACJA!

Wyrzucić wszystkie pozostałości oleju przed rozpoczęciem korzystania z pistoletu. Oczyścić pistolet po zakończeniu użytkowania i nasmarować go olejem.

Zawsze stosować standardowy śrut ołowiany 4,5 mm zapewniający maksymalną precyzję. Nie ładować gwoździ, zapalek ani innych przedmiotów do magazynka, ponieważ może to spowodować uszkodzenie lufy.

Nigdy nie naciskać spustu przed pełnym zamknięciem lufy, ponieważ lufa może się otworzyć i ulec uszkodzeniu lub zniszczeniu.

Nie przechowywać naładowanego pistoletu przez długi okres czasu i nie strzelać z nienaładowanego pistoletu. Może to mieć niekorzystny wpływ na celność pistoletu.

Należy regularnie smarować części mechaniczne pistoletu olejem, aby zachować ich optymalne działanie i odpowiednie ciśnienie powietrza.

Punkt serwisowy

Uwaga: Zadając pytania dotyczące niniejszego produktu, należy podawać numer modelu.

Numer modelu można znaleźć na okładce niniejszej instrukcji obsługi i tabliczce znamionowej.

Prosimy o kontakt z punktem serwisowym w sprawach:

- reklamacje
- części zamienne
- zwroty
- gwarancje
- www.schou.com

Wyprodukowano w Chińskiej Republice Ludowej

Producent:
Schou Company A/S
Nordager 31
DK-6000 Kolding

© 2019 Schou Company A/S

Wszelkie prawa zastrzeżone. Niniejszego podręcznika użytkownika nie wolno w żaden sposób powielać częściowo ani w całości, elektronicznie bądź mechanicznie (np. poprzez fotokopie lub skany), tłumaczyć ani przechowywać w bazie danych z funkcją wyszukiwania bez uprzedniej zgody Schou Company A/S wyrażonej na piśmie.

PL

ÕHUPÜSTOLI KOMPLEKT

Kasutamine

Üldiseks laskmise harjutamiseks ning vabal ajal tulistamiseks

Tehnilised andmed

Kaliiber: 4,5 mm
Suudme kiirus 91 m/s
Sisaldab 500 tk 4,5 mm kuuli, 100 tk sihtmärki ja kuulikogujat.

Ohutuse erijuhised

HOIATUS! Õhupüstol võib põhjustada kuuliga pihta saamisel tõsiseid vigastusi, nagu nägemise kaotust, kehavigastusi ning isegi surma.

Me soovime tulistamise ajal kaitseprillide ja kuulmiskaitse kandmist niihästi tulistajale kui ka pealtvaatajatele.

Õhupüstol ei ole mõeldud kasutamiseks alla 18 aasta vanuste isikutele ega füüsilise, sensoorse või vaimse puudega inimestele ega inimestele, kes ei suuda õhupüstolit kasutada, välja arvatud juhul, kui nende tegevust jälgib või kasutamise kohta jagab selgitusi nende ohutuse eest vastutav isik.

Õhupüstolit ei tohi kunagi jätta järelevalveta, välja arvatud juhul, kui see on paigutatud hoolikalt lukustatud ruumi hoiule.

Ärge hoidke õhupüstolit ja kuule samas kohas!

Õhupüstol pole mänguasi! Olge õhupüstoli kasutamisel ja transportimisel ettevaatlik ning mõelge ennetavalt.

Ärge kasutage õhupüstolit, kui olete väsinud, unine, joobes või ravimite või uimastite mõju all.

Ärge mingil juhul suunake õhupüstolit teiste inimeste poole sõltumata sellest, kas püstol on laetud või mitte!

Pealtvaatajad ning teised inimesed ja loomad peavad alati asuma laskuri taga.

Laadige õhupüstol ainult siis, kui kavatsete sellest kohe seejärel tulistada. Käsitsege õhupüstolit alati selliselt, nagu see oleks laetud. Kõrvale või hoiule pandud õhupüstol ei tohi kunagi olla laetud.

Kasutage õhupüstolit ainult lasketiirudes või laskmiseks ettenähtud kohtades. Asetage sihtmärk kuulikogujasse selliselt, et kuulid kogutaks kokku. Veenduge, et kuulikogujal on piisavalt lai ja kõrge sein, kuna õhupüstol suudab tulistada väga pika vahemaa taha.

Veenduge, et kuulid ei põrku kõvadelt pindadelt eemale.

Ärge kunagi tulistage vette.

Ärge muutke õhupüstolit mis tahes viisil. See võib muuta õhupüstoli toimimist ning põhjustada juhuslike laskudega seotud probleeme.

Kui õhupüstol on maha kukkunud, tuleb see üle kontrollida ning selle korrektses toimimises veenduda.

Hoidke õhupüstol ning eriti raud ja selle suue alati puhtana.

Kasutage alati ainult kõrge kvaliteediga 4,5 mm kuule. Ärge üritage kasutada deformeerinud kuule, täiskuule, metallist või plastikust valmistatud kuule, nooli vms.

Me soovime tulistamise ajal kaitseprillide ja kuulmiskaitse kandmist niihästi tulistajale kui ka pealtvaatajatele.



Põhikomponendid

1. Suue
2. Eesmine sihik
3. Ülemine osa
4. Soon
5. Kukk
6. Püstolkäepide
7. Päästik
8. Päästiku kaitse
9. Avamismehhanism
10. Kolb
11. Öhusilinder

Kasutamine

Tulistamine on 6-etapiline protsess:

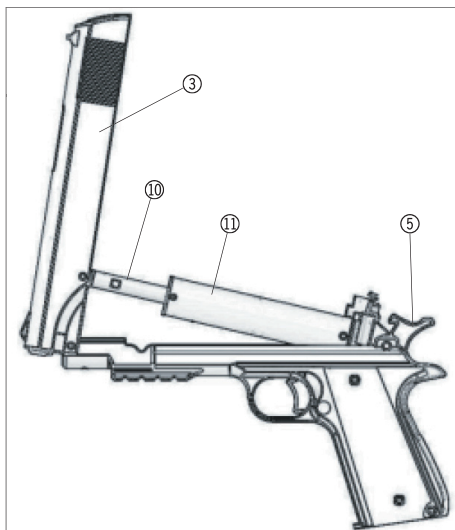
1. Pingutage kukke.
2. Kallutage ülemist osa ülespoole.
3. Laadige õhupüstol.
4. Sulgege ülemine osa taas.
5. Sihtige.
6. Tulistage.

Nimetatud etappe on kirjeldatud allpool.

ET

1+2. Avage raud.

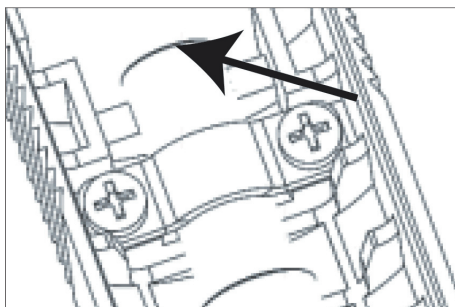
Pingutage kukke (5). Hoidke ülemist osa (3) kindlalt kinni ja kallutage seda üles pisut alla 90-kraadise nurga all.



Jälgige, et teie sõrmed ei jää avamismehhanismi juures vahele.

3. Laadige õhupüstol.

Asetage kuul kambrisse nii, et avatud pool oleks suunatud taha.



4. Sulgege ülemine osa taas.

Hoidke kindlalt ülemisest osast kinni ning vajutage see tagasi alla, kuni raud lukustub kuuldava klõpsatusega kindlalt oma algsesse asendisse.

5. Sihtige.

Sihtige sihtmärki ja veenduge, et eesmine sihik (2) ja soon (4) oleks kohakuti. Veenduge alati, et sihtimisjoonel poleks takistusi.

6. Tulistage.

Õhupüstolist tulistamiseks vajutage kindla ja sujuva liigutusega aeglaselt päästikule (7).

Raua reguleerimine

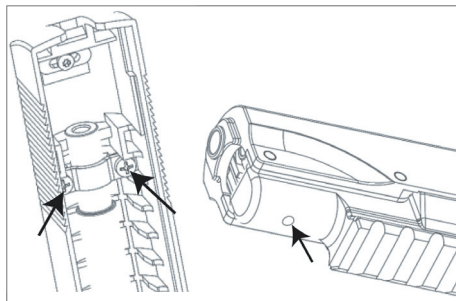
Kallutage ülemist osa (2) ülespoole. Vabastage lukustuskrugi ja kaks kruvi raudal (joonisel tähistatud noolega).

Kallutage ülemine osa tagasi algasendisse.

Vajutage rauda selliselt, et see puudutaks O-rõngast õhusilindril.

Pingutage lukustuskrugi.

Kallutage ülemist osa üles ja keerake kaks kruvi kinni. Ärge keerake liiga tugevalt, kuna see võib kahjustada keeret ülemises osas, mis on alumiiniumist.



NB!

Pühkige püstol enne kasutamist õlist puhtaks. Puhastage püstol, kui olete lõpetanud selle kasutamise ning õlitage seda uuesti õliga.

Kasutage alati tavalist 4,5 mm tinakuuli, kuna see tagab maksimaalse täpsuse. Ärge pange kambrisse naelu, tikke ega teisi esemeid, kuna see võib vintlõiget kahjustada.

Ärge vajutage päästikule enne, kui olete toru täielikult sulgenud, kuna toru ei ole sellisel juhul sirge ning tulistamine võib põhjustada kahjustusi või toru ära rikkumist.

Vältige püstoli laetuna hoiustamist pika aja vältel ning samuti vältige püstoli tulistamist tühjal ilma kuulideta. See võib avaldada mõju püstoli täpsusele.

Määrige püstoli mehaanilisi osi regulaarselt püssiõliga, nii et need toimiks optimaalselt ning tagaks hea õhusurve.

Teeninduskeskus

Pidage meeles: Palun märkide kõikide päringute puhul ära toote mudelinumber.

Mudelinumber on toodud ära käesoleva juhendi kaanel ning toote nimisildil.

Palun kontakteeruge Teeninduskeskusega juhul kui:

- Kaebused
- Osade vahetamised
- Tagastamised
- Garantiiküsimused
- www.schou.com

Toodetud Hiina Rahvavabariigis

Tootja:

Schou Company A/S

Nordager 31

DK-6000 Kolding

© 2019 Schou Company A/S

Kõik õigused kaitstud. Käesolevat kasutusjuhendit ei tohi ilma ettevõtte Schou Company A/S eelneva kirjaliku nõusolekuta paljundada ei osaliselt ega täielikult, elektrooniliselt või mehaaniliselt (näiteks fotokoopia või skaneering), tõlkida ega hoida andmebaasis ja otsingusüsteemis.

ET

KIT DE PISTOLA DE AIRE

Uso

Para entreno de tiro genera y para tiro recreativo

Datos técnicos

Calibre: 4,5 mm

Velocidad de boca 91 m/s

Incluye perdigones de 500 x 4,5 mm, 100 dianas y trampa de perdigones

Instrucciones especiales de seguridad

¡ADVERTENCIA! ¡La pistola de aire puede provocar lesiones graves como ceguera, lesiones y hasta la muerte si los perdigones dan a alguien!

Recomendamos que tanto quien dispara como los espectadores usen gafas de seguridad y protecciones auditivas durante el disparo.

La pistola de aire no ha sido diseñada para ser utilizada por niños o personas con una discapacidad física, sensorial o mental o cualquier otra persona que no sea capaz de utilizar esta pistola de aire a no ser que esté siendo supervisada o haya sido instruida por una persona responsable sobre cómo utilizarlo, por su seguridad.

La pistola de aire no debe quedar nunca sin supervisión a no ser que la guarde cuidadosamente para almacenarla.

¡No guarde nunca la pistola de aire y los perdigones en el mismo sitio!

¡La pistola de aire no es un juguete! Tenga cuidado y sea previsor cuando use o transporte la pistola de aire.

No utilice la pistola de aire si está cansado, si tiene sueño, si está borracho o bajo la influencia de medicación o drogas.

No apunte nunca con la pistola a otras personas, independientemente de si está cargada o no.

Espectadores y otras personas y animales deberían estar siempre detrás de quien dispara.

Cargue la pistola de aire solo si piensa disparar inmediatamente después. Manipule siempre la pistola de aire como si estuviese cargada. La pistola de aire no debe estar cargada cuando la guarde.

Use la pistola de aire solamente en campos de tiro o lugares pensados para disparar. Coloque la diana en la trampa para perdigones de modo que los perdigones se acumulen. Asegúrese de que la trampa para perdigones esté colocada en una pared con la anchura y la altura adecuadas, ya que la pistola de aire puede disparar a gran distancia.

Asegúrese de que los perdigones no reboten contra superficies duras.

No dispare nunca al agua.

No modifique la pistola de aire de ningún modo; esto podría cambiar la función de la pistola, y provocar problemas relativos a disparos accidentales.

Si la pistola de aire se cae al suelo, hay que examinarla y comprobar que funcione correctamente.

Mantenga limpia la pistola de aire, y especialmente la boca y el cañón.

Use solamente perdigones nuevos de 4,5 mm de alta calidad. No intente utilizar perdigones usados o deformados, perdigones sólidos, perdigones de metal o plástico, dardos o similares.

Recomendamos que tanto quien dispara como los espectadores usen gafas de seguridad y protecciones auditivas durante el disparo.



Principales componentes

1. Boca
2. Mira frontal
3. Sección superior
4. Muesca
5. Percutor
6. Culata
7. Gatillo
8. Guardamontes
9. Mecanismo de freno
10. Pistón
11. Cilindro neumático

Uso

Disparar es un proceso de 6 fases:

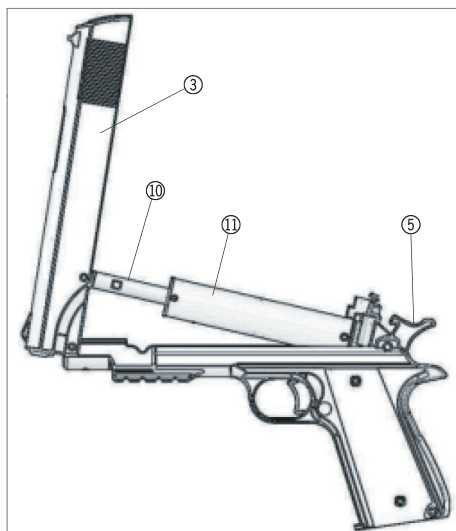
1. Tensar el percutor
2. Inclinar la parte superior hacia arriba
3. Cargar la pistola de aire
4. Volver a cerrar la parte superior
5. Apuntar
6. Disparar

A continuación se explican estas fases.

ES

1.+2. Quebrar el cañón

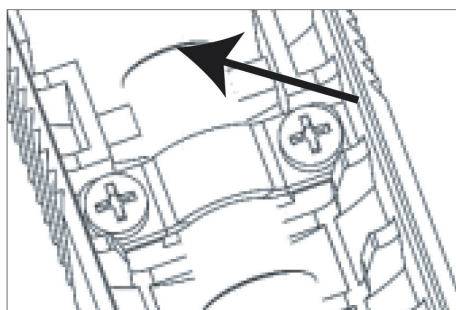
Tensar el percutor (5). Sujete bien la parte superior (3) e inclínala hacia arriba, a un ángulo de 90 grados.



Asegúrese de no pillarse los dedos en la zona del mecanismo de freno.

3. Cargar la pistola de aire

Coloque un perdigón en la cámara, con el extremo abierto apuntando hacia atrás.



4. Volver a cerrar la parte superior

Sujete bien la parte superior y tírela hacia abajo de nuevo hasta que se bloquee firmemente en la posición original con un clic audible.

5. Apuntar

Apunte al objetivo y asegúrese de que la mira frontal (2) y la muesca (4) estén alineadas. Compruebe siempre que no haya obstáculos en la línea de visión.

6. Disparar

Apriete lentamente el gatillo (7) con un movimiento firme y suave para disparar la pistola de aire.

Ajuste del cañón

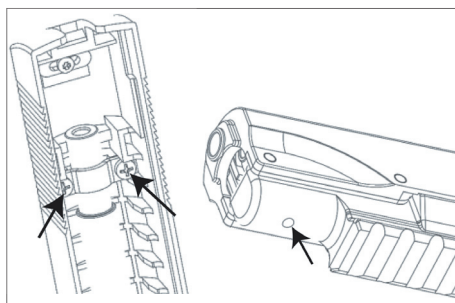
Incline la parte superior (2) hacia arriba. Afloje el tornillo de bloqueo y los dos tornillos del cañón (indicado con una flecha en la ilustración).

Incline la parte superior hasta su posición original.

Empuje el cañón de modo que toque la junta tórica del cilindro neumático.

Apriete el tornillo de bloqueo.

Incline la parte superior hacia arriba y apriete los dos tornillos. No los apriete demasiado, ya que podría dañar la rosca de la parte superior, que es de aluminio.



¡ATENCIÓN!

Seque cualquier aceite de pistola que haya en la pistola antes de usarla. Cuando haya acabado de usar la pistola, límpiela y lubríquela de nuevo con aceite de pistola.

Use siempre munición de plomo normal de 4,5 mm, ya que esto garantiza la máxima precisión. No meta clavos, grapas u otros objetos en la cámara, ya que esto podría estropear el estriado.

No apriete nunca el gatillo antes de haber cerrado el cañón del todo, ya que en tal caso el cañón se abre hacia fuera y puede causar daños o estropearse.

Evite guardar la pistola cargada durante largos periodos de tiempo, y no dispare si no hay perdigones en la cámara, ya que esto podría afectar la precisión de la pistola.

Lubrique las piezas mecánicas regularmente con aceite para pistolas para que funcionen de un modo óptimo y garanticen una presión adecuada del aire.

Centro de servicio

Nota: Por favor, cite el número de modelo del producto relacionado con todas las preguntas.

El número de modelo se muestra en la parte frontal de este manual y en la placa de características del producto.

Para:

- Reclamaciones
- Piezas de recambio
- Devolución de mercancías
- Asuntos de garantía
- www.schou.com

Fabricado en People's Republic of China (P.R.C)

Fabricante:
Schou Company A/S
Nordager 31
DK-6000 Kolding

© 2019 Schou Company A/S

Todos los derechos reservados. El contenido de este manual no puede ser reproducido, ni total ni tampoco parcialmente, de cualquier forma por medios electrónicos o mecánicos, por ejemplo, fotocopias o publicación, traducción o guardado en un almacén de información y sistema de recuperación, sin la previa autorización por escrito de Schou Company A/S.

ES

KIT PISTOLA AD ARIA COMPRESSA

Utilizzo

Per allenamento generico alla pistola e tiro ricreativo

Dati tecnici

Calibro: 4,5 mm

Velocità volata 91 m/s

Include 500 piombini da 4,5 mm, 100 bersagli con scatola raccogli-piombini

Istruzioni di sicurezza particolari

AVVERTENZA! La pistola ad aria compressa può causare gravi lesioni come cecità, ferite e anche la morte se si viene colpiti dai piombini!

Durante il tiro si raccomanda di far indossare occhiali protettivi e protezioni acustiche sia al tiratore sia agli spettatori.

La pistola ad aria compressa non è destinata all'uso da parte di bambini di età inferiore a 18 anni o da persone con disabilità fisica, sensoriale o mentale o di qualsiasi persona non in grado di utilizzare la pistola ad aria compressa, a meno che essi non siano sorvegliati o non siano stati istruiti su come utilizzarla da una persona responsabile della loro sicurezza.

La pistola ad aria compressa non deve essere mai lasciata incustodita, salvo che non sia accuratamente riposta sotto chiave.

Non tenere mai la pistola ad aria compressa e i piombini nello stesso posto!

La pistola ad aria compressa non è un giocattolo! Fare attenzione e agire con previdenza quando si utilizza o si trasporta la pistola ad aria compressa.

Non usare la pistola ad aria compressa se si è stanchi, assonnati, ubriachi o sotto l'effetto di farmaci o sostanze stupefacenti.

Non puntare mai la pistola ad aria compressa verso altre persone indipendentemente dal fatto che sia caricata o meno!

Gli spettatori e le altre persone e gli animali devono trovarsi sempre dietro il tiratore.

Caricare la pistola solo quando si intende sparare subito dopo. Maneggiare sempre la pistola ad aria compressa come se fosse carica. La pistola ad aria compressa non deve essere carica quando viene riposta.

Utilizzare la pistola ad aria compressa solo in poligoni di tiro o in luoghi pensati per sparare. Posizionare il bersaglio nella scatola raccogli-piombini in modo da raccogliere i piombini dopo il tiro. Assicurarsi che la scatola raccogli-piombini sia montata su un muro sufficientemente largo e alto poiché la pistola ad aria compressa può sparare a lunga distanza.

Assicurarsi che i piombini non rimbalzino contro le superfici dure.

Non sparare mai nell'acqua.

Non modificare la pistola ad aria compressa in alcun modo, altrimenti si potrebbe modificare il funzionamento della pistola ad aria compressa causando problemi dovuti a spari accidentali.

Controllare la pistola ad aria compressa e il suo funzionamento qualora sia caduta per terra.

Tenere sempre pulita la pistola ad aria compressa, in particolare la volata e la canna.

Utilizzare solo piombini nuovi da 4,5 mm di alta qualità. Non tentare di utilizzare piombini usati o deformati, piombini pieni, in metallo o plastica, freccette o simili.

Durante il tiro si raccomanda di far indossare occhiali protettivi e protezioni acustiche sia al tiratore sia agli spettatori.



Componenti principali

1. Volata
2. Mirino anteriore
3. Sezione superiore
4. Tacca
5. Cane di armamento
6. Calcio
7. Pulsante a grilletto
8. Guardamano
9. Meccanismo di apertura
10. Pistone
11. Cilindro pneumatico

Utilizzo

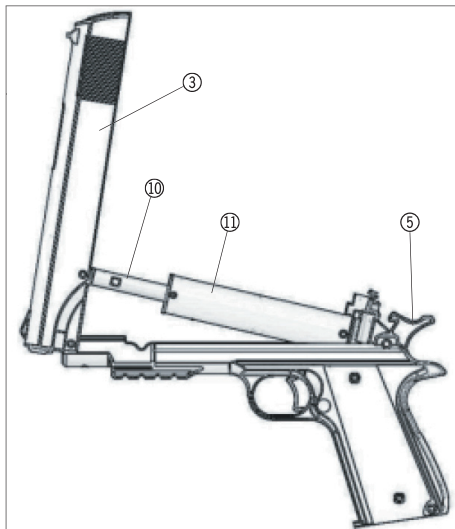
Lo sparo è un processo in 6 fasi:

1. Tirare il cane per armare la pistola
2. Inclinare verso l'alto la parte superiore
3. Caricare la pistola ad aria compressa
4. Richiudere la parte superiore
5. Prendere la mira
6. Sparare

Queste fasi sono spiegate nelle parti che seguono.

1+2. Aprire la canna

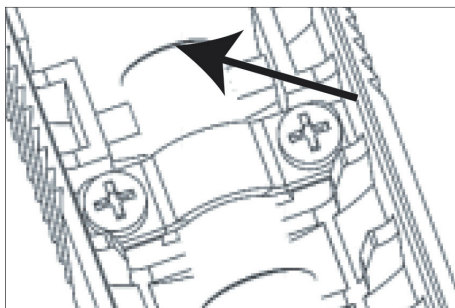
Tirare il cane (5) per armare la pistola. Tenere ben ferma la parte superiore (3) e inclinare la pistola mantenendo un'angolazione che non superi 90 gradi.



Assicurarsi che le dita non rimangano intrappolate nell'area circostante al meccanismo di apertura.

3. Caricare la pistola ad aria compressa

Mettere un piombino nella camera con l'estremità aperta rivolta indietro.



4. Richiudere la parte superiore

Tenere saldamente la parte superiore e spingerla di nuovo in basso finché non si blocca saldamente nella posizione iniziale (si deve sentire uno scatto).

5. Prendere la mira

Mirare al bersaglio e accertarsi che il mirino anteriore (2) e la tacca (4) siano allineati. Controllare sempre che lungo la linea di mira non siano presenti ostacoli.

6. Sparare

Per sparare premere lentamente il grilletto (7) tenendo saldamente la pistola ad aria compressa e senza irrigidire la presa.

Regolazione della canna

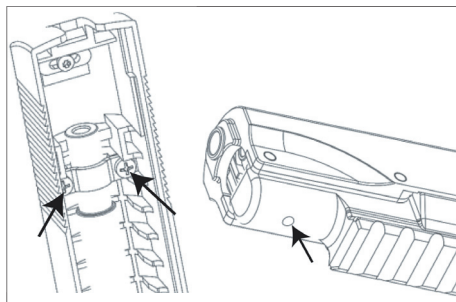
Inclinare verso l'alto la parte superiore (2). Allentare la vite di bloccaggio e le due viti sulla canna (indicate con una freccia nella figura).

Spingere all'indietro la parte superiore portandola nella posizione iniziale.

Spingere la canna finché non viene a contatto con la guarnizione (O-ring) sul cilindro pneumatico.

Stringere la vite di bloccaggio.

Con la parte superiore rivolta verso l'alto stringere le due viti. Non stringerle eccessivamente altrimenti si potrebbe danneggiare la filettatura di alluminio della parte superiore.



IMPORTANTE!

Pulire l'olio per armi dalla pistola con un panno prima di utilizzarla. Pulire la pistola al termine dell'utilizzo e lubrificarla nuovamente con dell'olio per armi.

Utilizzare sempre pallini di piombo standard da 4,5 mm, in quanto garantiscono la massima precisione. Non inserire chiodi, punti metallici o altri oggetti nella camera, in quanto potrebbero rovinare la rigatura.

Non premere mai il grilletto prima di aver chiuso completamente la canna; in caso contrario, la canna si piega verso l'esterno e potrebbe causare danni o rovinarsi.

Evitare di conservare la pistola carica per periodi di tempo prolungati ed evitare inoltre di sparare con la pistola senza piombini nella camera. Queste condizioni potrebbero incidere sulla precisione della pistola.

Lubrificare regolarmente le parti meccaniche con dell'olio per armi in modo da ottenerne un funzionamento ottimale e assicurare una buona pressione dell'aria.

Centro assistenza

Nota: indicare il numero di modello del prodotto in ogni richiesta di assistenza.

Il numero di modello è riportato sulla copertina di questo manuale e sulla targhetta del prodotto.

Per:

- Reclami
- Pezzi di ricambio
- Resi
- Questioni relative alla garanzia
- www.schou.com

Fabbricato in P.R.C.

Produttore:
Schou Company A/S
Nordager 31
DK-6000 Kolding

Tutti i diritti riservati. I contenuti di questo manuale non possono essere riprodotti in parte o per intero, elettronicamente o meccanicamente (ad es. mediante fotocopie o scansioni), tradotti o archiviati in sistemi di memorizzazione e recupero di informazioni senza il consenso scritto di Schou Company A/S.

IT

LUCHTDRUKPISTOOLSET

Gebruik

Voor algemene schiettraining en schietsport

Technische gegevens

Kaliber: 4,5 mm
Mondingssnelheid 91 m/s
Inclusief 500 x 4,5 mm kogels, 100 x doelen en kogelval

Speciale veiligheidsvoorschriften

WAARSCHUWING! Het luchtdrukpistool kan ernstig letsel veroorzaken zoals blindheid, laesies en zelfs de dood als iemand wordt geraakt door de kogels.

We adviseren dat zowel de schutter als de omstanders een veiligheidsbril en gehoorbescherming dragen tijdens het schieten.

Het luchtdrukpistool is niet bedoeld voor gebruik door kinderen jonger dan 18 jaar of personen met een fysieke, zintuiglijke of geestelijke beperking of door personen die het luchtdrukpistool niet kunnen bedienen, zonder supervisie of zonder bedieningsinstructies hiervoor te hebben ontvangen door de persoon die verantwoordelijk is voor hun veiligheid.

Laat het luchtdrukpistool nooit onbeheerd achter tenzij het goed is opgeborgen.

Bewaar het luchtdrukpistool en de kogels nooit op dezelfde plaats.

Het luchtdrukpistool is geen speelgoed. Wees voorzichtig en denk vooruit bij het gebruiken of vervoeren van het luchtdrukpistool.

Gebruik het luchtdrukpistool niet als u moebent of onder invloed verkeert van drugs of alcohol.

Richt het luchtdrukpistool nooit op andere mensen, ongeacht of het geladen is.

Omstanders en dieren moeten altijd achter de schutter staan.

Laad het luchtdrukpistool alleen als u het meteen wilt afvuren. Ga altijd met het luchtdrukpistool om alsof het geladen is. Het luchtdrukpistool mag niet geladen zijn als het wordt opgeborgen.

Gebruik het luchtdrukpistool alleen op schietbanen of plaatsen die bedoeld zijn om te schieten. Plaats het doel in een geschikte kogelval zodat de kogels worden opgevangen. Zorg ervoor dat de kogelval aan een wand is bevestigd die hoog en breed genoeg is, aangezien het luchtdrukpistool een ver bereik heeft.

Zorg ervoor dat de kogels niet kunnen afketsen tegen harde oppervlakken.

Schiet nooit in water.

Het is niet toegestaan wijzigingen aan het luchtdrukpistool aan te brengen. Hierdoor kan de werking van het luchtdrukpistool veranderen en kunnen er problemen ontstaan met onbedoelde schoten.

Als het luchtdrukpistool is gevallen, moet het geïnspecteerd worden en moet de werking gecontroleerd worden.

Houd het luchtdrukpistool, en vooral de mond en de loop, schoon.

Gebruik alleen nieuwe kogels van 4,5 mm van hoge kwaliteit. Gebruik geen gebruikte of vervormde kogels, vaste kogels, kogels van metaal of plastic, dartpijlen of soortgelijk materiaal.

We adviseren dat zowel de schutter als de omstanders een veiligheidsbril en gehoorbescherming dragen tijdens het schieten.



Basisonderdelen

1. Mond
2. Voorste zoeker
3. Bovendeel
4. Inkeping
5. Hamer
6. Magazijn
7. Trekker
8. Trekkerbescherming
9. Breekmechanisme
10. Zuiger
11. Luchtcilinder

Gebruik

Vuren is een proces van 6 stappen:

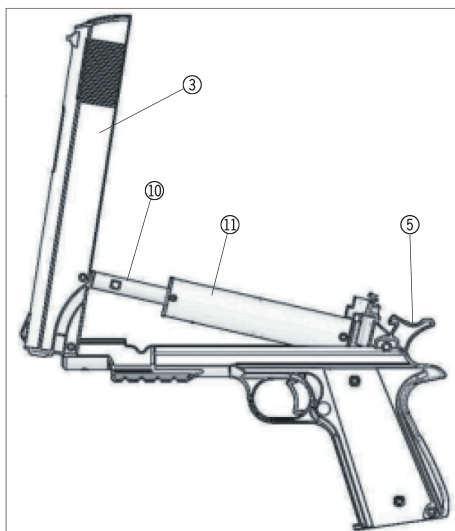
1. Trek de hamer aan
2. Kantel het bovendeeil naar boven
3. Laad het luchtdrukpistool
4. Sluit het bovendeeil
5. Richt
6. Vuur

Deze fasen worden hieronder uitgelegd.

NL

1+2. Breek de loop open

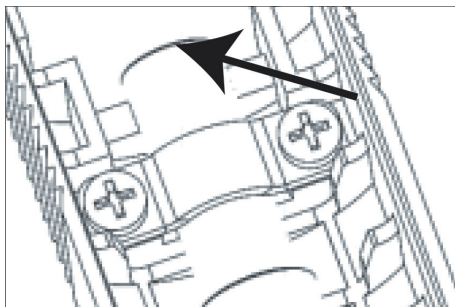
Trek de hamer (5) aan. Houd het bovendeeel (3) stevig vast en kantel het omhoog in een hoek van bijna 90 graden.



Zorg ervoor dat uw vingers niet bekneld raken in het gebied rond het breekmechanisme.

3. Laad het luchtdrukpistool

Plaats een kogel in de kamer. Het open uiteinde moet naar achteren wijzen.



4. Sluit het bovendeeel

Houd het bovendeeel stevig vast en druk het omlaag tot het stevig vergrendelt in de oorspronkelijke positie met een hoorbare klik.

5. Richt

Richt en zorg ervoor dat de voorste zoeker (2) en de inkeping (4) uitgelijnd zijn. Controleer altijd of de zichtlijn vrij is van obstakels.

6. Vuur

Houd de trekker stevig (7) vast en trek hem rustig in om het luchtdrukpistool af te vuren.

De loop aanpassen

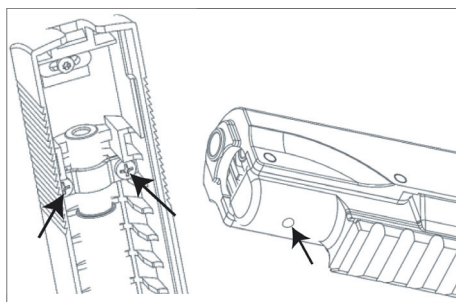
Kantel het bovendeeel (2) naar boven. Draai de vergrendelschroef en de twee schroeven op de loop los (aangegeven met een pijltje op de illustratie).

Kantel het bovendeeel terug naar de uitgangspositie.

Duw de loop zodat deze de O-ring op de luchtcilinder aanraakt.

Draai de vergrendelschroef aan.

Duw het bovendeeel omhoog en draai de twee schroeven vast. Draai niet te hard vast, aangezien u zo de schroefdraad van het bovendeeel, dat is gemaakt van aluminium, kunt beschadigen.



BELANGRIJK!

Veeg pistoololie van het pistool voordat u het gebruikt. Reinig het pistool als u klaar bent met het gebruik ervan en smeer het opnieuw met pistoololie.

Gebruik altijd een gewoon 4,5-mm loden kogel, dit garandeert de beste precisie. Stop geen spijkers, nietjes of andere objecten in de patroonkamer, dit kan het pistool vernielen.

Duw de trekker nooit in voordat u de loop volledig hebt gesloten, want anders vouwt de loop naar buiten en kan deze schade aanrichten of onherstelbaar beschadigd raken.

Bewaar het pistool niet voor langere tijd in geladen staat. Vuur het pistool ook niet af als er geen kogels in de patroonkamer zitten. Dit kan de precisie van het pistool negatief beïnvloeden.

Smeer de mechanische onderdelen regelmatig met pistoololie zodat ze optimaal functioneren en goede luchtdruk garanderen.

Service centre

Let op: Vermeld bij alle vragen het productmodelnummer.

Het modelnummer staat op de voorkant van deze handleiding en op het producttypeplaatje.

Voor:

- Klachten
- Reserveonderdelen
- Retourzendingen
- Garantiekwesties
- www.schou.com

Vervaardigd in P.R.C.

Fabrikant:

Schou Company A/S
Nordager 31
DK-6000 Kolding

Alle rechten voorbehouden. De inhoud van deze handleiding mag op geen enkele wijze, noch volledig noch in delen, elektronisch of mechanisch gereproduceerd worden, bijv. kopiëren of publicatie, vertaald of opgeslagen in een informatie-opslag- en ontsluitingssysteem zonder schriftelijke toestemming van Schou Company A/S.

KIT PISTOLET À AIR COMPRIMÉ

Utilisation

Pour l'entraînement au tir et le tir de loisir

Données techniques

Calibre : 4,5 mm
Vitesse à la bouche 91 m/s
Plombs de 500 x 4,5 mm , 100 cibles et porte-cible

Consignes de sécurité particulières

AVERTISSEMENT ! Le pistolet à air comprimé peut causer des lésions graves (cécité, blessures et même la mort si des plombs touchent la personne) !

Nous conseillons au tireur et aux spectateurs d'utiliser de lunettes de protection et une protection auditive pendant les tirs.

Ce produit n'est pas destiné à être utilisé par des enfants de moins de 18 ans ou des personnes souffrant de handicaps physiques, sensoriels ou mentaux, ni par toute personne incapable de l'utiliser, à moins qu'ils ne soient surveillés ou informés sur l'utilisation de l'appareil par une personne responsable de leur sécurité.

Le pistolet à air comprimé ne doit jamais être laissé sans surveillance sauf s'il est rangé sous clé.

Ne rangez jamais le pistolet à air comprimé et les plombs au même endroit !

Ce pistolet n'est pas un jouet ! Soyez prudent et prévoyant lorsque vous utilisez ou devez transporter le pistolet.

N'utilisez pas cette arme si vous êtes souffrant, somnolent, fatigué ou sous l'emprise de la drogue, de l'alcool ou de médicaments.

Ne pointez jamais le pistolet à air comprimé en direction d'autres personnes, qu'il soit chargé ou non !

Les spectateurs ainsi que les autres personnes et animaux doivent toujours rester derrière le tireur.

Ne chargez le pistolet à air comprimé que si vous avez l'intention de tirer tout de suite après. Manipulez toujours le pistolet à air comprimé avec toutes les précautions nécessaires, comme s'il était chargé. Le pistolet ne doit pas être chargé s'il doit être rangé.

N'utilisez le pistolet à air comprimé qu'à des centres de tir ou des endroits adaptés au tir. Placez la cible sur un porte-cible qui récupérera les plombs. Assurez-vous que le porte-cible est monté sur un mur haut, large et adapté, car le pistolet peut tirer à une longue distance.

Assurez-vous que les plombs ne puissent pas ricocher sur des surfaces dures.

Ne tirez jamais dans l'eau.

N'apportez aucune modification au produit, quelle qu'elle soit ! Cela pourrait affecter son fonctionnement et occasionner des accidents de tir.

Si le pistolet à air comprimé tombe, il faudra l'inspecter et vérifier son bon fonctionnement.

Gardez toujours le pistolet propre, particulièrement la bouche et le canon.

N'utilisez que des plombs de haute qualité neufs, de calibre 4,5 mm. N'essayez pas d'utiliser des plombs usagés ou déformés, des plombs solides, des billes en métal ou en plastique, des fléchettes ou d'autres projectiles similaires.

Nous conseillons au tireur et aux spectateurs d'utiliser de lunettes de protection et une protection auditive pendant les tirs.



Composants principaux

1. Bouche
2. Guidon
3. Partie supérieure
4. Cran de mire
5. Chien
6. Crosse
7. Détente
8. Pontet
9. Dispositif de casse
10. Piston
11. Cylindre à air

Utilisation

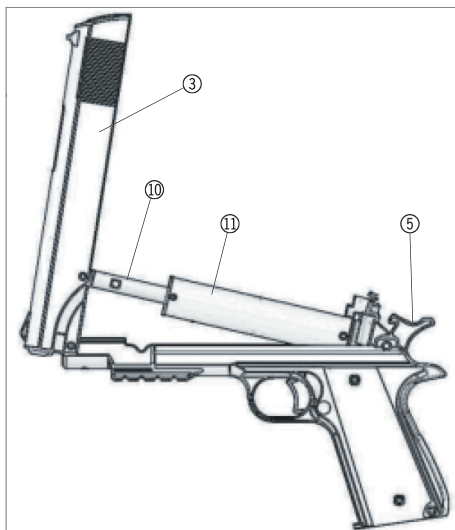
Son utilisation est un processus en 6 étapes :

1. Armer le chien
2. Soulever la partie supérieure
3. Charger le pistolet
4. Refermer la partie supérieure
5. Viser
6. Tirer

Ces étapes sont expliquées ci-après :

1+2. Casser le canon.

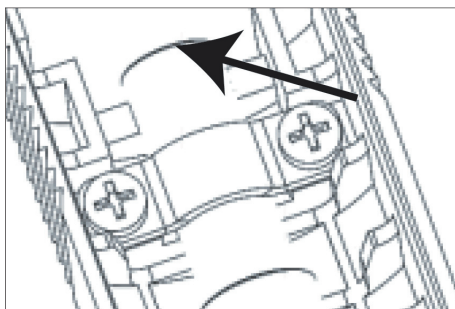
Armez le chien (5). Tenez la partie supérieure (3) fermement et soulevez-la à un angle d'un peu moins de 90 degrés.



Attention à ne pas vous pincer les doigts dans la zone autour du dispositif de casse.

3. Charger le pistolet

Placez un plomb dans la chambre, l'extrémité ouverte vers l'arrière.



4. Refermer la partie supérieure

Tenez la partie supérieure fermement et poussez-la vers le bas jusqu'à ce que vous entendiez un clic indiquant qu'elle est verrouillée à sa position d'origine.

5. Viser

Visez la cible et assurez-vous que le guidon (2) et le cran de mire (4) sont alignés. Contrôlez toujours qu'il n'y a pas d'obstacles dans la ligne de mire.

6. Tirer

Appuyez lentement sur la détente (7) pour tirer, en maintenant le pistolet d'une main ferme mais souple.

Ajuster le canon

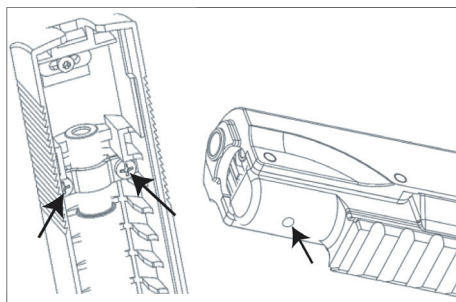
Soulevez la partie supérieure (2). Desserrez la vis de blocage et les deux vis du canon (indiquées par des flèches sur l'illustration).

Remettez la partie supérieure dans sa position originale.

Poussez le canon de sorte qu'il touche le joint torique du cylindre à air.

Serrez la vis de blocage.

Soulevez la partie supérieure et serrez les deux vis. Ne serrez pas trop fortement car ceci pourrait endommager le filetage dans la partie supérieure qui est fabriquée en aluminium.



IMPORTANT !

Essayez toutes les traces d'huile pour arme à feu sur le pistolet avant de l'utiliser. Nettoyez le pistolet quand vous avez fini de l'utiliser et lubrifiez-le avec de l'huile pour arme à feu.

Utilisez toujours des plombs ordinaires de 4,5 mm car ceci vous assurera la meilleure précision. Ne mettez pas de clous, d'agrafes ou d'autres objets dans la chambre car ceci peut endommager les rayures du canon.

N'appuyez jamais sur la détente avant d'avoir complètement fermé le canon. Le canon peut en effet se rabattre vers l'extérieur et causer des dommages ou être détruit.

Évitez de ranger le pistolet chargé pendant une période prolongée et évitez également de décharger le pistolet sans plomb dans la chambre. Ceci peut avoir une incidence sur la précision de tir du pistolet.

Lubrifiez régulièrement les composants mécaniques avec de l'huile pour arme à feu pour qu'ils fonctionnent de façon optimale et veillez à ce que la pression de l'air soit correcte.

Centre de service

Remarque : veuillez toujours mentionner le numéro de modèle du produit en cas de demandes.

Le numéro de modèle est indiqué sur la première page de ce manuel et sur la plaque signalétique du produit.

Pour :

- Réclamations
- Pièces de rechange
- Retours
- Questions de garantie
- www.schou.com



Fabriqué en R.P.C.

Fabricant :
Schou Company A/S
Nordager 31
DK-6000 Kolding

Tous droits réservés. Le contenu du présent manuel ne doit en aucun cas être reproduit intégralement ou partiellement, sous forme électronique ou mécanique (par exemple par photocopie ou numérisation), traduit ou sauvegardé dans un système stockage et de récupération d'informations sans l'accord écrit de Schou Company A/S.

FR