

Reservedelskatalog

Varenr.: 9047513

P-Lindberg

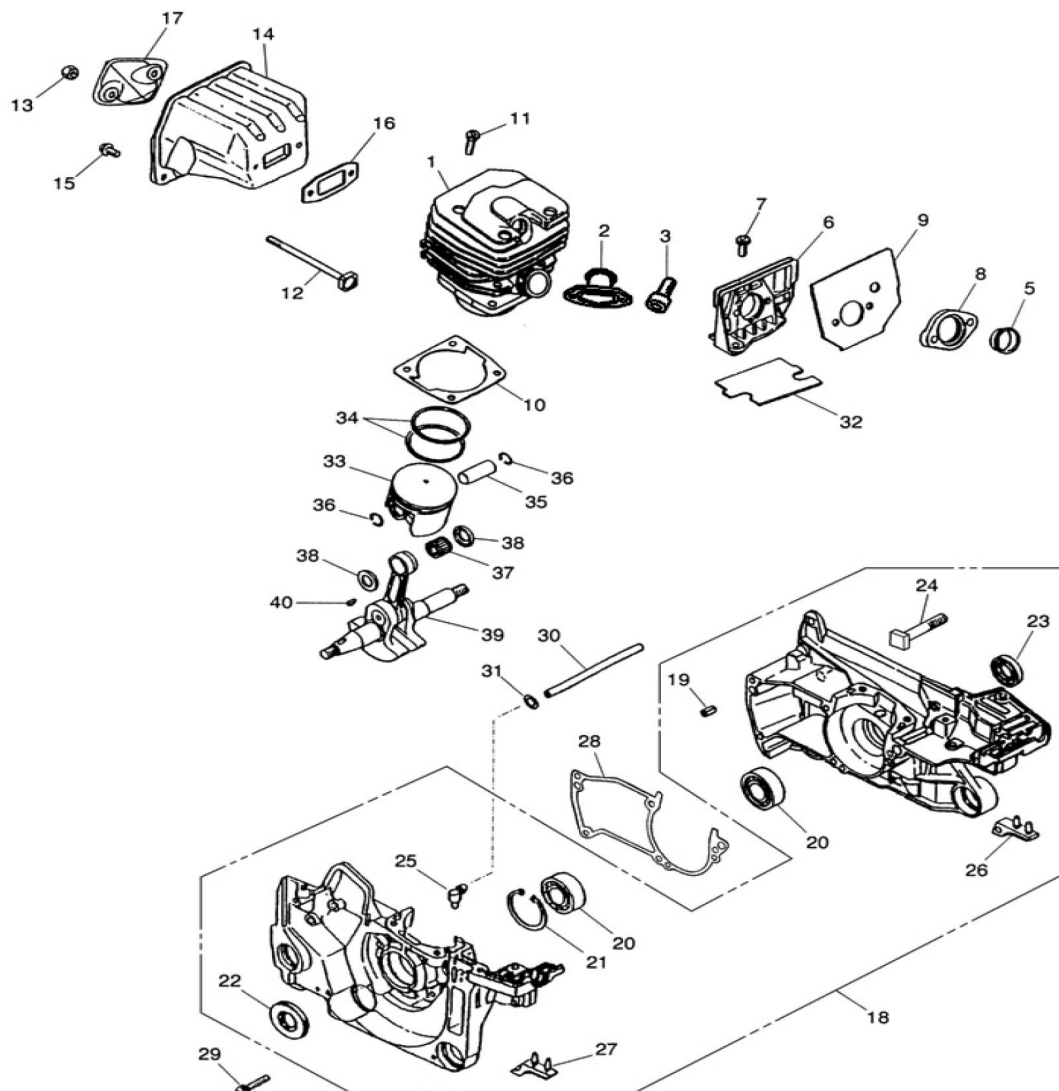
Motorsav 45cc



Sdr. Ringvej 1 - 6600 Vejen - Tlf. 70 21 26 26 - Fax 70 21 26 30

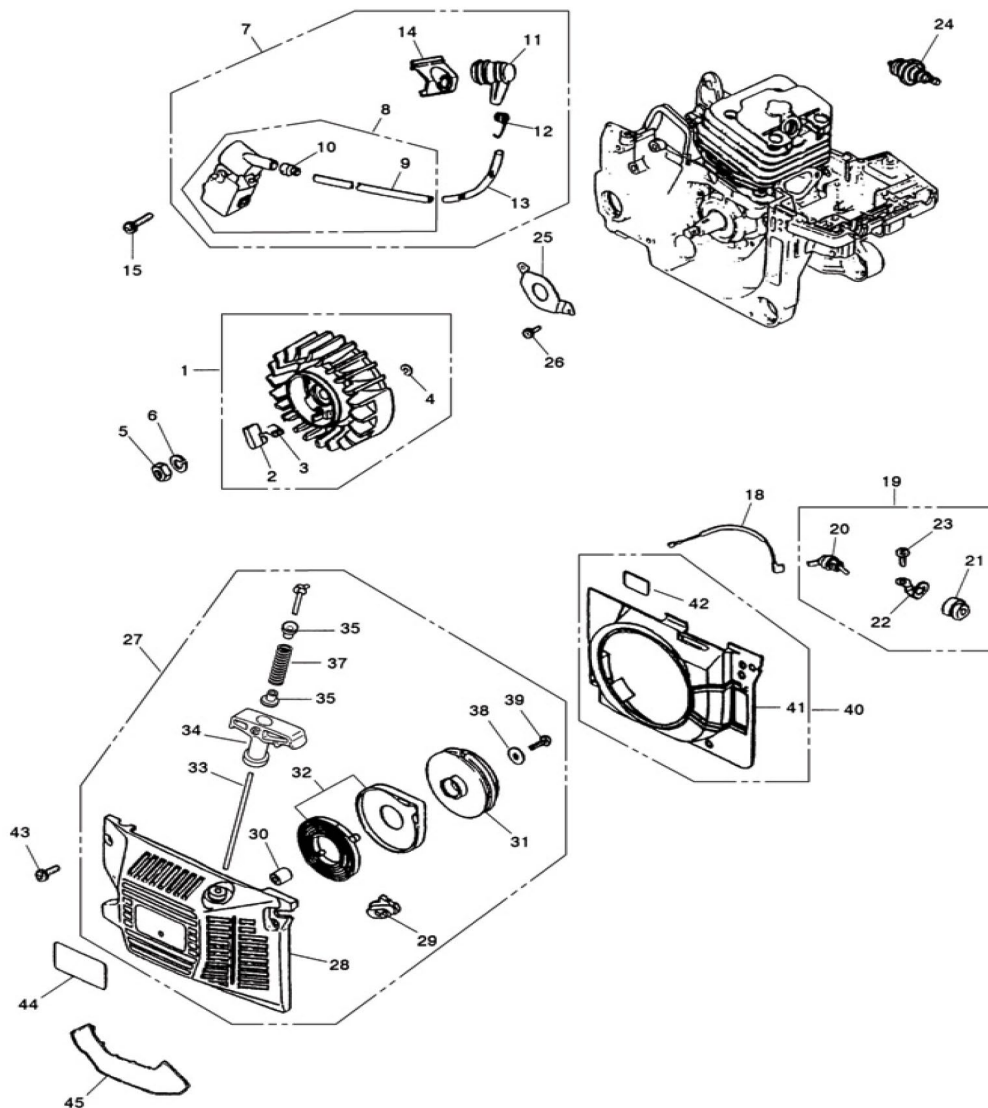
www.p-lindberg.dk

FIG.1 Motor.



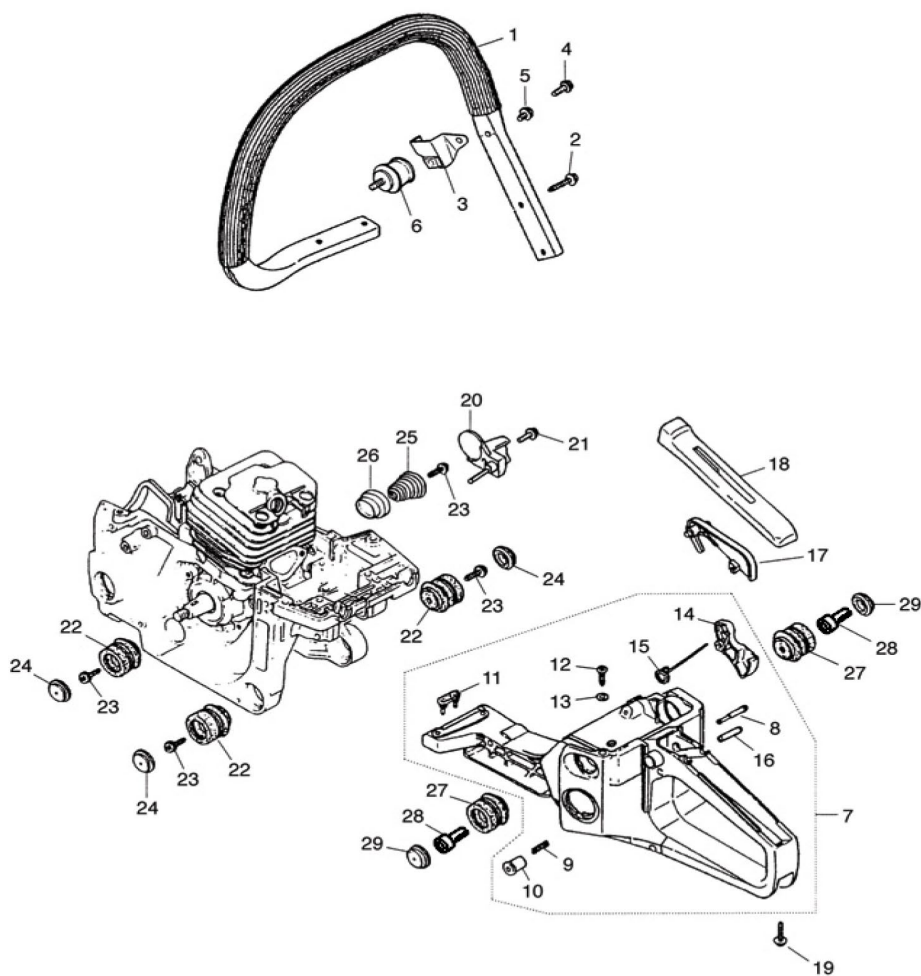
| Pos. | Varenummer | Tekst | Antal |
|------|------------|-----------------|-------|
| 1 | 9043270 | Cylinder | 1 |
| 10 | 9043271 | Cylinderpakning | 1 |
| 33 | 9043272 | Stempel | 1 |
| 34 | 9043273 | Stempelringsæt | 1 |
| 37 | 9043274 | Nåleleje | 1 |

FIG.2. Tænding/rekylstart



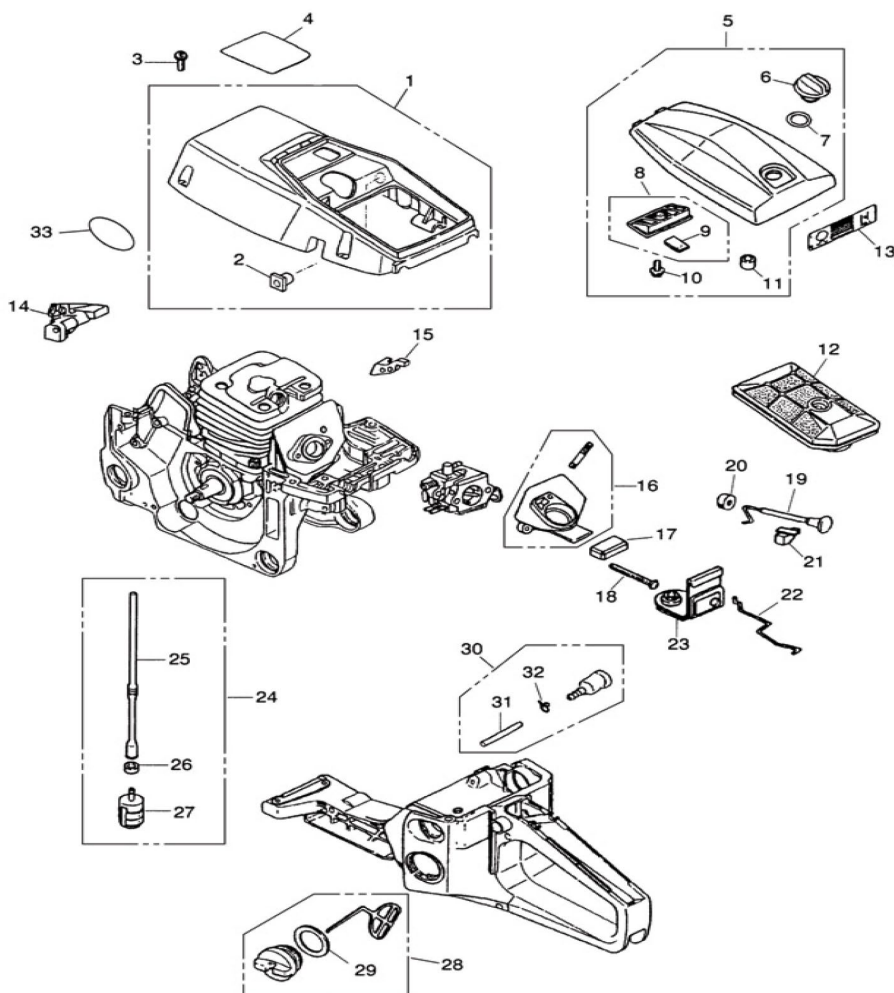
| Pos | Varenummer | Tekst | Antal |
|-----|------------|--------------------|-------|
| 1 | 9043275 | Svinghjul | 1 |
| 7 | 9043276 | Tændspole | 1 |
| 19 | | Stopknap | 1 |
| 24 | 9042472 | Tændrør | 1 |
| 27 | 9043278 | Rekylstart komplet | 1 |
| | | | |
| | | | |

FIG.3. Håndtag



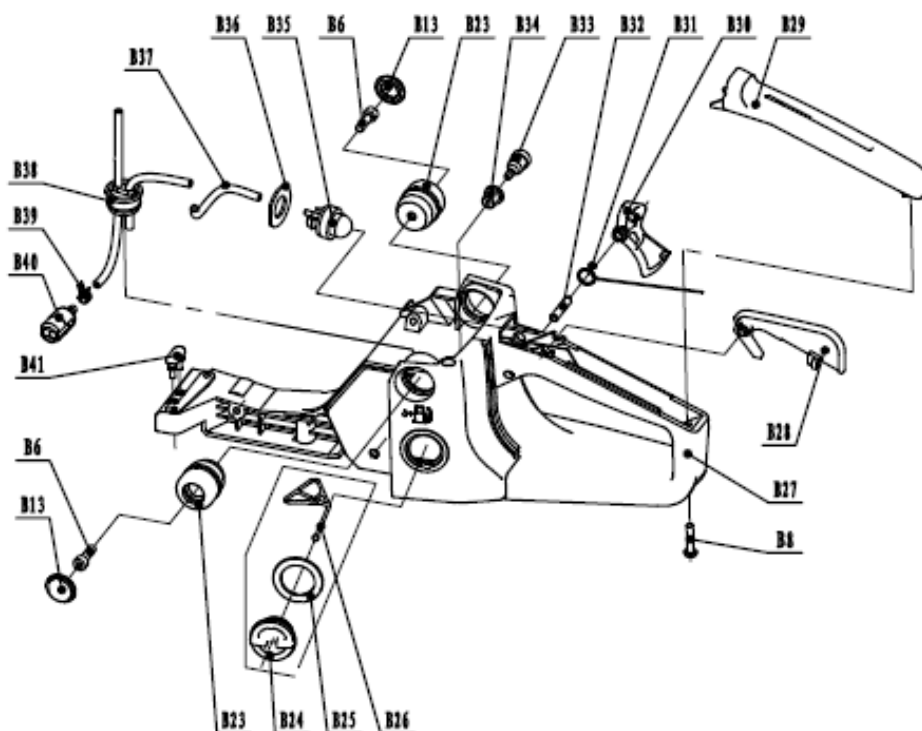
| Pos | Varenummer | Tekst | Antal |
|-----|------------|---------------------|-------|
| 1 | 9043279 | Håndbøjle | 1 |
| 20 | 9043285 | Kædefang | 1 |
| 22 | 9043280 | Gummidæmper forrest | 3 |
| 25 | 9051138 | Fjederophæng | 1 |
| 26 | 9051139 | Støttering | 1 |
| 27 | 9043281 | Gummidæmper bagerst | 2 |

FIG.4. Benzinsystem



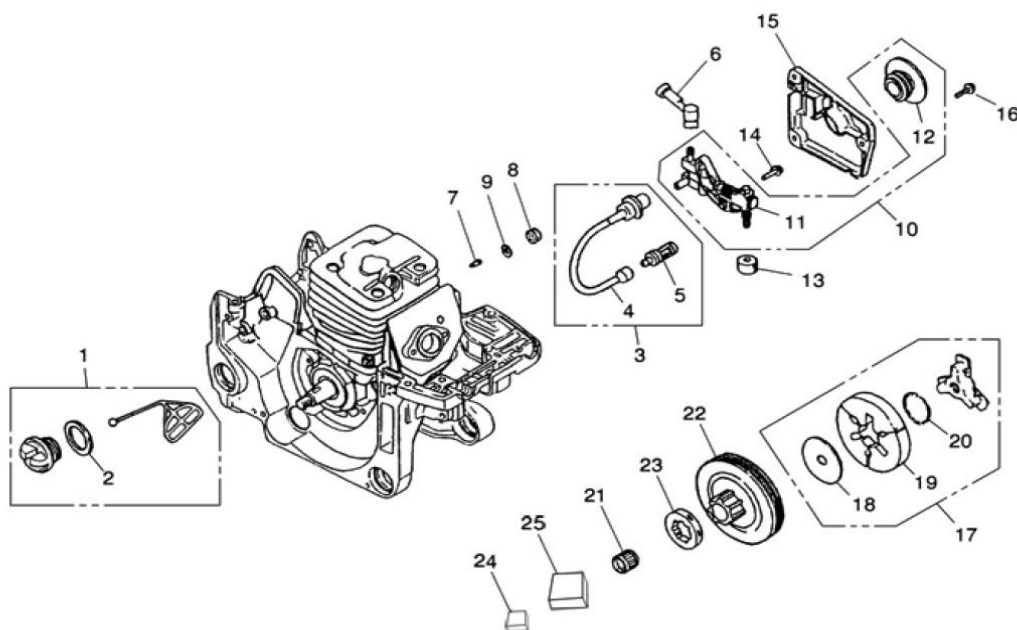
| Pos | Varenummer | Tekst | Antal |
|-----|------------|-----------------------------------|-------|
| | 9043282 | Karburator | 1 |
| 5 | 9043283 | Luftfilterdæksel komplet | 1 |
| 12 | 9043284 | Luftfilter indsats | 1 |
| 19 | 9043286 | Chokerknap | 1 |
| 24 | 9043287 | Benzinslange med filter | 1 |
| 27 | 9043288 | Benzinfilter i tank | 1 |
| 28 | 9043289 | Benzindæksel komplet | 1 |
| 30 | 9043290 | Tankudluftnings ventil med slange | 1 |

Fig. 5.1 Benzinsystem



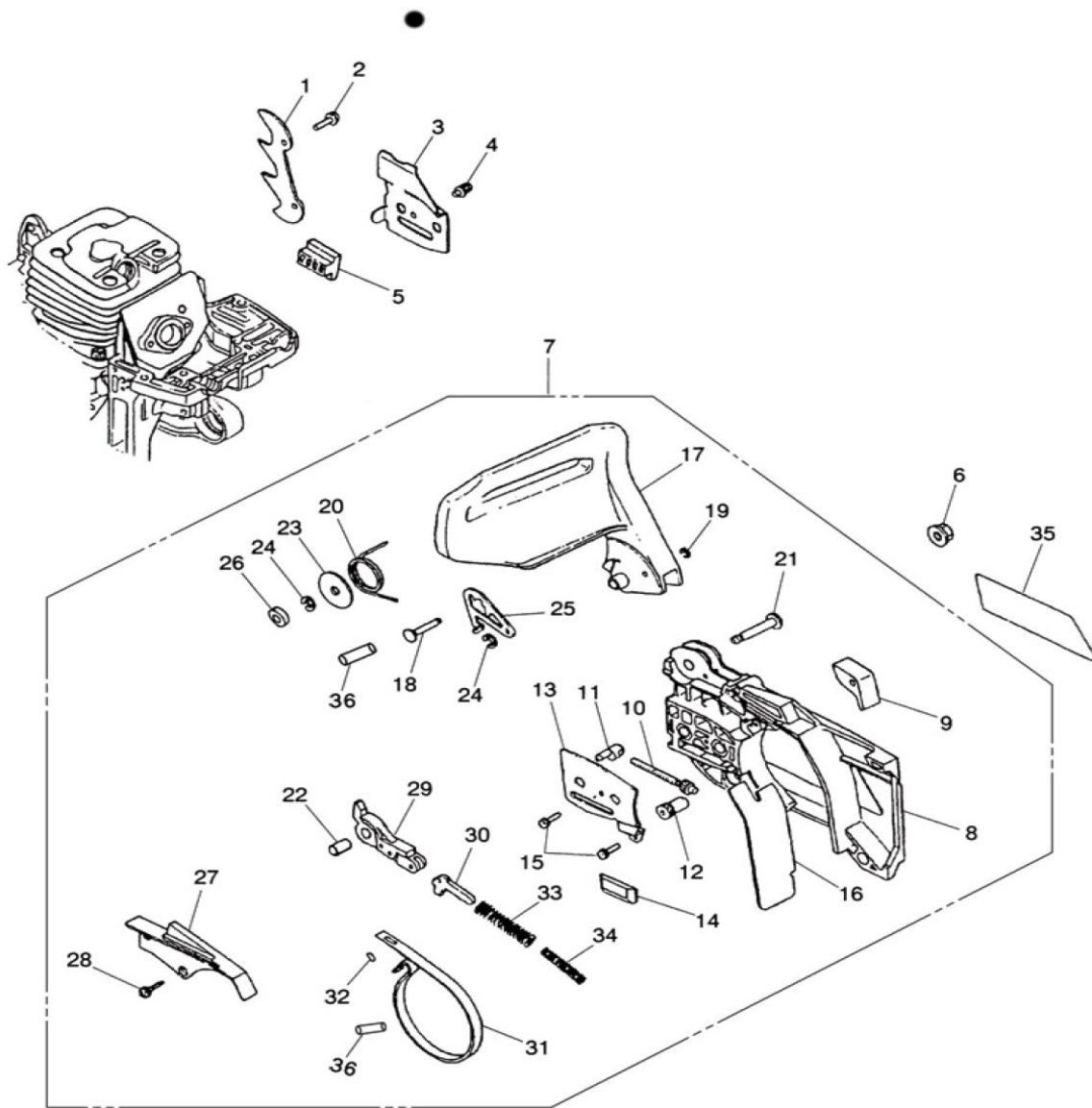
| Pos | Varenummer | Tekst | Antal |
|-----|------------|------------|-------|
| B35 | 9053201 | Primerbold | 1 |
| | | | |
| | | | |
| | | | |
| | | | |
| | | | |
| | | | |

Fig.5 Smøresystem



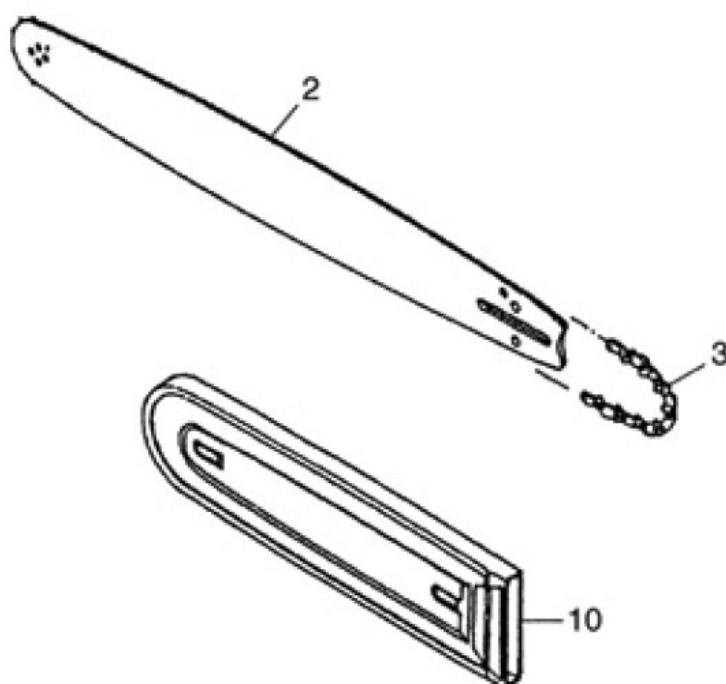
| Pos | Varenummer | Tekst | Antal |
|-----|------------|----------------------------|-------|
| 1 | 9043291 | Oljedæksel komplet | 1 |
| 3 | 9043292 | Olieslange i tank | 1 |
| 6 | 9043293 | Gummistuds vinkel | 1 |
| 10 | 9043294 | Oliepumpe inkl. nylontræk | 1 |
| 15 | 9043635 | Plastdæksel over oliepumpe | 1 |
| 17 | 9043295 | Kobling | 1 |
| 22 | 9043296 | Koblings skål | 1 |
| 23 | 9043297 | Roset for 0,325 kæde | 1 |
| | | | |

Fig.6. Kædebremsesystem.



| Pos | Varenummer | Tekst | Antal |
|----------|------------|---------------------------|-------|
| 3 | 9043298 | Beskyttelses plade | 1 |
| 5 | 9043299 | Plastik kædestyr | 1 |
| 6 | 9043300 | Møtrik for sværd | 2 |
| 7 | 9043301 | Sidedæksel med kædebremse | 1 |
| 10,11,12 | 9043302 | Kædestramme sæt | 1 |

Fig.7 Sværd og kæde



| Pos | Varenummer | Tekst | Antal |
|-----|------------|----------------|-------|
| 2 | 9039261 | Sværd 16" | 1 |
| 3 | 9031143 | Kæde | 1 |
| 10 | 9016023 | Sværdbeskytter | 1 |
| | | | |