

Original brugsanvisning



Varenr.: 9054423

Sandblæserpistol



Sdr. Ringvej 1 - 6600 Vejen - Tlf. 70 21 26 26 - Fax 70 21 26 30
www.p-lindberg.dk

Sandblæserpistol - Varenr. 9054423

Beskrivelse: Håndholdt sandblæserpistol med 510 ml beholder og 5 mm galvaniseret dyse. Inkl. 2 kg kvartssand.

Tilsigtet brug: Til sandblæsning af metaloverflader for at fjerne rust og maling. Al anden anvendelse betegnes for forkert brug.

Indhold

Tekniske specifikationer:.....	2
Sikkerhedsinstruktioner:	3
Arbejdsområdet:	3
Personsikkerhed:	3
Sikkerhed ved brug og vedligeholdelse:.....	3
Sikkerhedsregler for service på udstyret:.....	4
Sikkerhedsregler for lufttilførsel:.....	4
Overblik over udstyret:	6
Montering af udstyret:.....	7
Opsætning af lufttilførsel:	7
Opsætning af værktøjet:.....	8
Opsætning af emne og arbejdsareal:.....	8
Brugsanvisning:	9
Vedligeholdelse:	10
Fejlfinding:	10
Splittegning og komponentliste:.....	11

Tekniske specifikationer:

Diameter på dysen	5 mm
Beholder kapacitet	510 ml
Max. lufttryk	90 PSI / 6,2 bar
Luftforbrug	170 liter/minut ved 90 PSI
Luftindtag	¼"
Vægt	0,4 kg

Sikkerhedsinstruktioner:

Arbejdsområdet:

Hold arbejdsområdet rent, godt udluftet og godt oplyst. Rod og områder med dårlig belysning øger risikoen for elektrisk stød, brand og personskade.

Brug ikke udstyret i eksplosive atmosfærer, gas eller støv. Udstyret kan generere gnister, som kan antænde støv eller dampe.

Hold omkringstående, børn og andre personer på sikker afstand mens der arbejdes. Distractioner kan medføre tab af kontrol med udstyret.

Personsikkerhed:

Vær opmærksom, bevar fokus og brug sund fornuft når der arbejdes med udstyret. Brug ikke udstyret ved træthed eller under indflydelse af stoffer, alkohol eller medicin. Et øjeblik uopmærksomhed øger risikoen for personskade.

Vær passende klædt på. Bær ikke løsthængende tøj eller smykker. Hold langt hår samlet. Hold hår, tøj og handsker væk fra bevægelige dele. Løst tøj, smykker og langt hår øger risikoen for personskade, da det kan blive fanget i de bevægelige dele.

Bevar en god arbejdsstilling. Hold altid et godt fodfæste og en god arbejdsstilling. Godt fodfæste og balance giver bedre kontrol med udstyret i en uventet situation.

Brug sikkerhedsudstyr. En støvmaske, skridsikre sko og hjelm anbefales. Brug egnede handsker, når udstyret bruges.

Brug altid øjenbeskyttelse. Brug godkendte sikkerhedsbriller.

Brug altid høreværn, når udstyret er i brug. Langvarig udsættelse for støj kan forårsage tab af hørelse.

Sikkerhed ved brug og vedligeholdelse:

Sandblæserpistolen er beregnet til at fjerne rust og maling fra metaloverflader og må ikke bruges til andet.

Brug kun egnet sand til sandblæsningsopgaven. Sørg for at sandet er helt tørt og ikke for grovkornet.

Efterse altid udstyret for skader inden brug: Findes der fejl, må udstyret under ingen omstændigheder anvendes.

Overskrid aldrig max. tryk på 90 PSI.

Frakobl altid udstyret fra luftkilden, før der foretages nogen form for justering, skift af tilbehør eller opbevaring af udstyret. Disse forebyggende foranstaltninger minimerer risikoen for at komme til at starte udstyret op ved en fejl. Slip udløseren, sluk kompressoren, tag luftforsyningen af og luk omhyggeligt lufttrykket ud, før arbejdsområdet forlades.

Installer en kugle lukkeventil for at få omgående kontrol over luftforsyningen i tilfælde af uheld, selv hvis en slange revner.

Efterlad ikke udstyret uden opsyn, når det er tilkoblet en luftforsyning. Frakobl altid udstyret fra luftforsyningen, før det efterlades.

Brug klemmer (ikke inkluderet) eller lignende for at fastgøre emnet til en stabil platform når dette er muligt.

Opbevar altid udstyret uden for rækkevidde for børn og andre personer, der ikke har kendskab til brugen af udstyret. Udstyret er farligt i hænderne på personer, der ikke kender udstyret.

Tjek for forskydninger eller fastsiddende bevægelige dele, beskadigede dele og andet, der kan have indflydelse på udstyrets drift. Findes der skader, skal disse udbedres inden brug. Mange ulykker er forårsaget af dårlige vedligeholdte udstyr. Der er risiko for sprængning, hvis udstyret er beskadiget.

Brug kun godkendte reservedele. Bruges der reservedele eller tilbehør, som ikke er godkendt til udstyret, vil de øge risikoen for personskade.

Sikkerhedsregler for service på udstyret:

Må udelukkende udføres af autoriseret værksted. Der må kun bruges originale reservedele.

Sikkerhedsregler for lufttilførsel:

Forbind aldrig udstyret til luftkilder, som kan overskride 200 PSI. Udstyret kan sprænges ved for højt tryk, give driftsforstyrrelser, ødelægge udstyret og medføre alvorlig personskade.

Brug kun ren, tør og reguleret trykluft inden for de givne områder. Sørg altid for at luftkilden er justeret til at passe med de tilladte værdier forud for arbejdets påbegyndelse.

Brug aldrig oxygen, kuldioxid, brandbare gasser eller andre typer flaskegas sammen med værktøjet. Disse kan forårsage eksplosion og alvorlig personskade.



ADVARSEL:

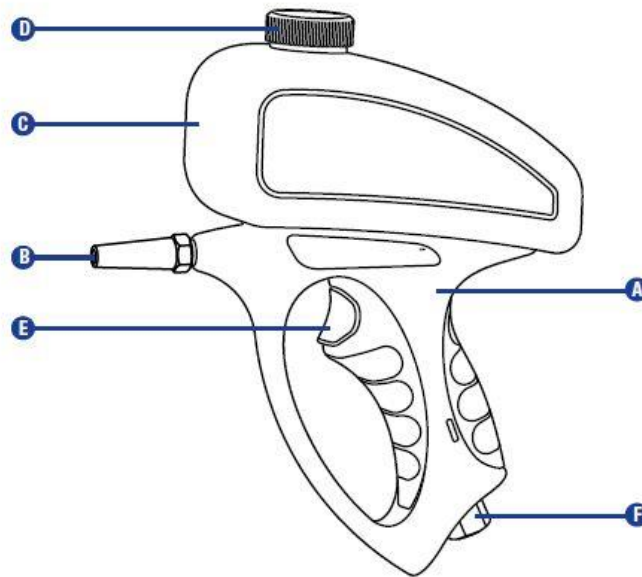
Læs alle sikkerhedsadvarsler og instruktioner før udstyret forsøges samlet eller anvendt. Følges advarsler og instruktioner ikke, kan det føre til personskade og skade på ejendom.

Advarsler, forholdsregler og instruktioner beskrevet i denne brugsanvisning, kan ikke dække alle tænkelige forhold og situationer som måtte opstå. Det er vigtigt, at brugeren forstår at almindelig sund fornuft og forsigtighed er elementer, der ikke kan bygges ind i produktet, men skal udvises af brugeren.

- Sandblæsning med sand indeholdende krystallinsk silika kan forårsage alvorlig eller dødelig luftvejslidelse. Udsættes man for aluminium oxid (en støvform der genereres i processen med at fjerne materiale) kan det medføre irritation i øjne, på huden og i luftvejene. Bær altid godkendt åndedrætsværn og sikkerhedsbriller. Undgå hudkontakt. Hold arbejdsområdet godt udluftet.
 - For at undgå sygdommen silikose og silikose-relateret død, må der aldrig bruges silika sand eller blandinger med mere en 1% krystallinsk silika som slibende middel.
 - Brug kvartssand med forsigtighed. Det kan forårsage skadelig udvikling af silikose-fremkaldende støv.
-

Overblik over udstyret:

Del	Beskrivelse	Del	Beskrivelse
A	Luftdrevet pistol	D	Beholder, låg
B	Dyse	E	Udløser
C	Beholder	F	Luftindtag



ADVARSEL:

Hvis en del mangler eller er beskadiget, brug da ikke udstyret førend den manglende eller beskadigede del er erstattet.

Montering af udstyret:

Opsætning af lufttilførsel:

1. Installer en luftregulator med trykmåler og en kugle lukkeventil i luftledningen så tæt på pistolen som muligt.

VIGTIGT:

En kugle lukkeventil er en vigtig sikkerhedsforanstaltning, da den styrer lufttilførslen, selv hvis luftslangen skulle revne. Lukkeventilen bør være en kugleventil, da den kan lukkes hurtigt.

2. Monter en luftslange på kompressorens luftudtag. Forbind luftslangen med pistolens luftindtag. Installer evt. kobling eller quick-kobling.

VIGTIGT:

Installer aldrig en quick-kobling på værktøjet. Den indeholder en luftventil, som vil få luftværktøjet til at holde trykket og derved kunne starte utilsigtet, selv efter at lufttilførslen er afbrudt.

VIGTIGT:

Luftslangen skal have den korrekte indvendige diameter for at sikre en effektiv luftstrøm. Det anbefales at bruge en slange med 3/8" indvendig diameter.

VIGTIGT:

Brug gevindforseglingstape på alle han-gevind i lufttilførselslinjen for at undgå utætheder.

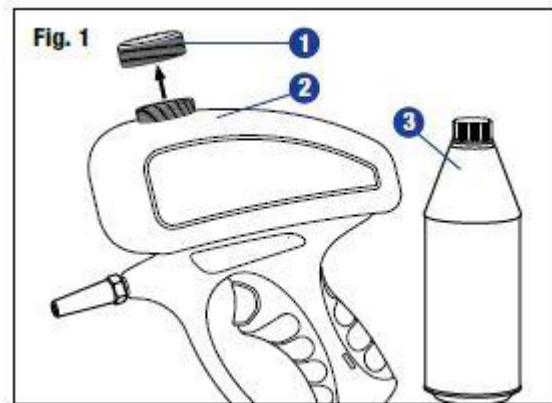
3. Luk for kugle lukkeventilen mellem kompressor og værktøjet.
4. Tænd for kompressoren jf. leverandørens instruktioner og lad den opbygge tryk.
5. Indstil kompressorens regulator sådan at trykket i lufttilførslen er tilstrækkeligt til at drive værktøjet ordentligt, men ikke på noget tidspunkt overskrider værktøjets max. tilladte tryk. Juster trykket gradvist, mens der holdes øje med trykmåleren for at indstille det rette tryk.

VIGTIGT:

Et individuelt luftværktøj har et specificeret luftforbrug. Tjek specifikationerne på kompressoren for at sikre, at den understøtter både den krævede luftmængde samt det krævede tryk. En luftslange (som f.eks. en 15 meter 3/8" luftslange) kan give et fald på op til 15 PSI i lufttrykket fra kompressor til værktøjet, så det kan være nødvendigt at indstille udgangstrykket højere for at få det krævede tryk i værktøjet.

Opsætning af værktøjet:

1. Fjern låget (1) og fyld beholderen (2) med det medfølgende sand (3) på flaske. Sørg for ikke at overskride max. fyldeniveauet på beholderen på 510 ml (Fig. 1).



VIGTIGT:

Brug det medfølgende slibesand eller andet slibemiddel. Vær opmærksom på sikkerhedsreglerne fra producenten af slibemidlet.

VIGTIGT:

Sørg for at slibemidlet er helt tørt og ikke for grovkornet. Fugtigt eller for grovkornet slibemiddel vil tilstoppe pistolen.

2. Sæt proppen på beholderen efter påfyldning.

VIGTIGT:

For at undgå at slibesandet hældes ud gennem dysen ved et uheld, sørg da for ikke at pege sandblæserpistolen med dysen nedad.

Opsætning af emne og arbejdsareal:

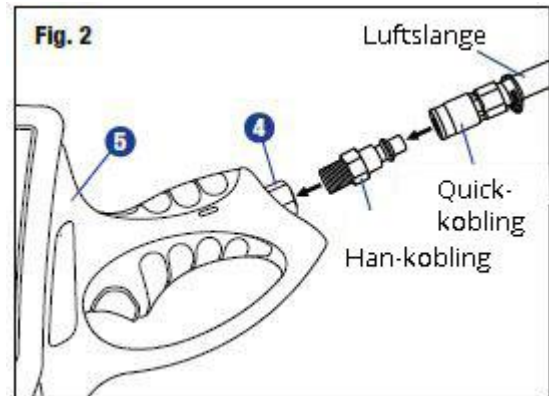
1. Vælg et arbejdsareal som er rent og godt belyst. Sørg for at børn og kæledyr ikke kan få adgang til arbejdsområdet for at undgå distraktioner og uheld.
2. Læg luftslangen ud et sikkert sted, så den kan nå hen til arbejdsområdet uden at øge risikoen for faldulykker eller udsættes for skade. Slangen skal være lang nok til at nå hen til arbejdsområdet og give fri bevægelighed, mens der arbejdes.
3. Hvis det er muligt, placer da emnet i en sandblæsningskabine (ikke inkluderet). Alternativt isoleres emnet for at sikre, at der ikke sker skader på vægge, værktøj, udstyr eller andre ejendele.

VIGTIGT:

Før arbejdet påbegyndes, sørg da for at beskytte andre personer og/eller ejendele i arbejdsområdet fra omkringflyvende materiale ved hjælp af barrierer/skjolde. Bær passende påklædning og sikkerhedsudstyr, når sandblæserpistolen anvendes.

Brugsanvisning:

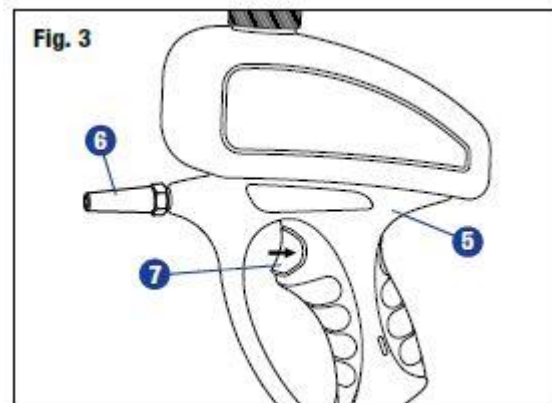
1. Forbind kompressorens luftslange til luftindtaget (4) på sandblæserpistolen (5). Det anbefales først at montere en han-kobling i luftindtaget for hurtig tilkobling af luftslangen. (Fig.2).
2. Tænd for kompressoren og sæt arbejdstrykket til 90 PSI.



VIGTIGT:

Arbejdstrykket refererer til trykket i luftlinjen når udstyret er i drift.

3. Hold sandblæserpistolen (5) med et fast greb med begge hænder. Sigt dysen (6) mod det emne, der skal sandblæses. Tryk da på udløseren (7) for at starte sandblæsningen. (Fig. 3).
4. Bevæg sandblæserpistolen tæt på det emne, der skal bearbejdes. Jo tættere man er på emnet, jo mindre er spredningsmønsteret og omvendt.



VIGTIGT:

Før der sandblæses, find da den bedste afstand mellem pistolens dyse og emnet. Det anbefales at teste sandblæsningsmønster og -intensitet på et stykke affaldsmateriale for at sikre det bedste resultat.

5. Genfyld beholderen med slibesand, når det er nødvendigt.

VIGTIGT:

Før beholderen genfyldes, slip da trykket på udløseren, sluk for kompressoren og tryk på udløseren for at frigøre evt. tryk i pistolen.

6. Efter brug slippes udløseren og kompressoren slukkes. Tryk på udløseren for at frigøre evt. tryk i pistolen. Frakobl sandblæserpistolen fra luftforsyningen.

VIGTIGT:

Kasser brugt slibemiddel i henhold til lokale regler for affaldsdeponering.

7. Rengør og opbevar udstyret uden for børns rækkevidde.

Vedligeholdelse:

1. Før hver ibrugtagning, tjek da udstyrets tilstand. Tjek for løse skruer, forskydninger og fastsiddende bevægelige dele, tilstoppet dyse, revnede eller beskadigede dele og alle andre forhold, der kan påvirke den sikre drift. Brug ikke beskadiget udstyr.
2. Efter brug rengøres pistolen og beholderen med en ren, fugtig klud. Brug om nødvendigt et mildt rengøringsmiddel.

VIGTIGT:

Brug ikke opløsningsmidler til rengøring af udstyret og nedsæk det ikke i væsker, da det vil kunne skade udstyret.

3. Opbevar udstyret tørt og sikkert uden for børns rækkevidde.

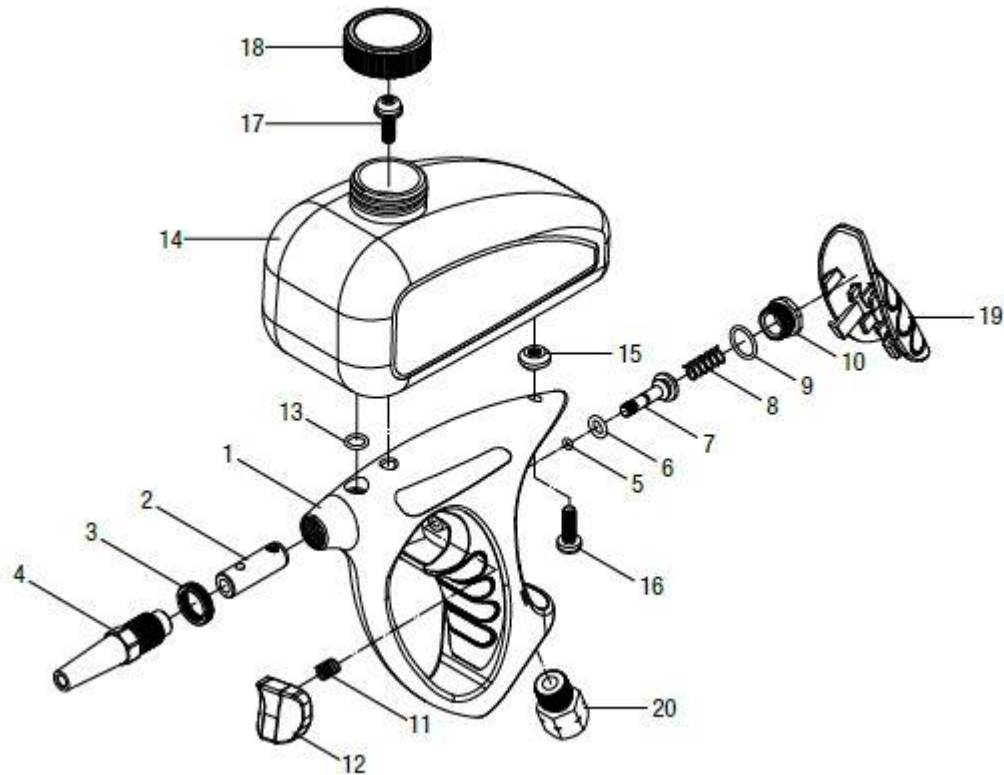
VIGTIGT:

Procedurer ikke beskrevet i denne brugsanvisning skal udføres af kvalificeret tekniker.

Fejlfinding:

Problem	Mulig årsag	Mulig løsning
Dårligt eller ingen materiale flow	Luften er ikke tør nok	Brug ren og tør luft
	For lavt lufttryk	Øg trykket
	Fugt i slibematerialet	Brug tørt slibemateriale
	Skidt i slibematerialet	Tøm og filtrer slibematerialet
	Tilstoppet dyse	Tjek om der sidder klumper af slibemateriale i dysen. Brug evt. en blæsepistol for at rense dysen.
	Tom beholder	Påfyld slibemateriale
Materiale flowet varierer eller forbruget stiger	For lavt lufttryk	Øg trykket
Sandblæsningsmønsteret ikke som forventet	Luften er ikke tør nok	Brug ren og tør luft
	Kornstørrelsen i slibematerialet ikke ensartet	Udskift slibematerialet
	Urent slibemateriale	Rengør eller udskift slibematerialet

Splittegning og komponentliste:



Nr.	Beskrivelse	Stk.	Nr.	Beskrivelse	Stk.
1	Sandblæserpistol	1	11	Fjeder	1
2	Jetdyse	1	12	Udløser	1
3	Låsering	1	13	O-ring	1
4	Ståldyse	1	14	Beholder	1
5	O-ring	1	15	Skive	1
6	O-ring	1	16	Skrue	1
7	Ventilstamme	1	17	Skrue	1
8	Fjeder	1	18	Låg til beholder	1
9	O-ring	1	19	Blødt håndtag	1
10	Møtrik	1	20	Luftindtag	1

BEMÆRK: Splittegning og komponentliste er kun angivet som reference – alle reparationer og udskiftning af reservedele skal foretages på autoriseret værksted.

Vi forbeholder os ret til uden foregående varsel at ændre de tekniske parametre og specifikationer for dette produkt.