

SKS 150

SKS 200


SKS 260

Brugermanual

User manual

Bedienungsanleitung





Dansk	Page 3
English	Page 8
Deutsch	Page 12

Læs denne brugsanvisning omhyggeligt!

Kære kunde!

- Læs denne brugsanvisning før du tager produktet i brug første gang. Det vil hjælpe dig med at bruge og vedligeholde det korrekt samt forlænge levetiden.
- Gem brugsanvisningen til senere brug, hvis dette skulle blive nødvendigt og sørg for, at vejledningen følger, hvis produktet skifter ejermand.

Denne brugsanvisning indeholder sikkerhedsinstruktioner, betjeningsvejledninger, installationsinstruktioner og tips til problemløsning mm.

Før du ringer efter service:

- Gennemgå afsnittet om tips til problemløsning. Dette vil hjælpe dig med selv at løse nogle de mest almindelige problemer.
- Hvis du ikke selv kan løse problemerne, ring da efter hjælp fra professionelle teknikere.

Når De ringer op:

- Skal De angive apparatets fulde reference (model, type, serienummer). Disse oplysninger står på typeskiltet, der sidder på apparatet.
- Skal De opgive, hvor og hvilken forhandler produktet er købt hos, samt oplyse købsdatoen.

Uberettiget tilkaldelse af teknisk service:

Inden service tilkaldes, kontrolleres de fejlmuligheder, det er muligt selv at udbedre. Såfremt kravet om udbedring er uberettiget, påhviler det kunden selv at betale de omkostninger, der er forbundet med at have tilkaldt service.

Reklamationsfrist:

Reklamationsfrist omfatter udelukkende fabriksnye produkter indkøbt i Danmark. Reklamationsfristen er gyldig 24 mdr. fra købsdato, når der forevises kvittering, regning eller tilsvarende, hvoraf købsdatoen fremgår. Funktionsvigt på produkterne, der skyldes installationsmæssige forhold, dækkes ikke af reklamationsfristen. Reklamationsfristen indskrænker ikke købers rettigheder iflg. lovgivningen.

Reklamationsfristen omfatter ikke:

- Fejl eller skader opstået direkte eller indirekte som følge af overlast, fejlbetjening, misbrug, skødeløs behandling, mangelfuld vedligeholdelse, fejlagtig indbygning, opstilling og tilslutning, spændingsvariationer eller elektriske forstyrrelser eller ved reparation udført af andre end Scandomestic A/S autoriserede teknikere.
- Fejl eller skader opstået som følge af erhvervmæssig eller anden brug af produkter, der er beregnet til private husholdninger.
- Erstatning for eventuelle følgeskader, herunder skader på andre genstande, drifttab etc., medmindre andet er lovmæssigt fastlagt

Transportskader:

En transportskade, der konstateres ved forhandlerens levering hos kunden, er primært en sag mellem kunden og forhandleren. I tilfælde, hvor kunden selv har stået for transporten af produktet, påtager leverandøren sig ingen forpligtelser i forbindelse

med evt. transportskade. Evt. transportskader skal anmeldes omgående og senest 24 efter, at varen er leveret. I modsat fald vil kundens krav kunne afvises.

Erhvervskøb:

Erhvervskøb er ethvert køb af produkter, der ikke skal bruges i en privat husholdning, men anvendes til erhverv eller erhvervs-ligende formål (restaurant, café, kantine etc.) eller bruges til udlejning eller anden anvendelse, der omfatter flere brugere. I forbindelse med erhvervskøb ydes ingen garanti, da dette produkt udelukkende er beregnet til almindelig husholdning.

Vigtigt!

Vær opmærksom på, at producenten, som følge af konstant udvikling og ajourføring af produktet, kan foretage ændringer uden forudgående varsel.



Bortskaffelse

Bortskaf produktets emballage korrekt.

I henhold til WEEE's direktiver må dette produkt ikke smides i skraldespanden. Det skal afleveres på en genbrugsstation. På den måde hjælper du med at beskytte miljøet.

ADVARSEL!

Emballagen kan være farlig for børn!

Plastdele er mærket med de internationale standardforkortelser:

PE - polyethylen, f.eks. indpakningsfolien

PS - polystyren, f.eks. polstringsmaterialet

PO M - polyoxymethylen, f.eks. plastclips

PP - polypropylen, f.eks. salttragten

AB S - acrylonitril-butadien-styren, f.eks. kontrolpanelet.

Elektrisk og elektronisk udstyr (EEE) indeholder materialer, komponenter og stoffer, der kan være farlige og skadelige for menneskers sundhed og for miljøet, når affaldet af elektrisk og elektronisk udstyr (WEEE) ikke bortskaffes korrekt.

Produkter, der er mærket med nedenstående "overkrydsede skraldespand", er elektrisk og elektronisk udstyr. Den krydsede skraldespand symboliserer, at affald af elektrisk og elektronisk udstyr ikke må bortskaffes sammen med usorteret husholdningsaffald, men skal indsamles særskilt.

Til dette formål har alle kommuner etableret indsamlingsordninger, hvor affald af elektrisk og elektronisk udstyr gratis kan afleveres af borgerne på genbrugsstationer eller andre indsamlingssteder eller hentes direkte fra husholdningerne. Nærmere information skal indhentes hos kommunens tekniske forvaltning.

Denne installations- og betjeningsvejledning gælder for flere produkt modeller.

Der kan således forekomme små forskelle mellem visse detaljer og udstyr på Deres apparat, og de der bliver beskrevet i vejledningen.

Vigtige råd og oplysninger

Dette produkt er udelukkende beregnet til privat brug og er udarbejdet til at opbevare og køle madvarer.

Følgende sikkerhedsregler skal overholdes. Vi frasiger os ansvar og garantipligt for materielle eller korporelle skader opstået, fordi disse anbefalinger ikke er blevet overholdt.

Produkt skal installeres, fastgøres om nødvendigt, og anvendes i overensstemmelse med anbefalingerne i denne installations- og betjeningsvejledning for at undgå skader og fare forårsaget af eventuel ustabil anbringelse eller forkert installation.

Er produkt blevet transporteret i vandret position, skal det anbringes lodret. Derefter bør man vente to timer med at tilslutte det. Der kan være løbet lidt olie ud af kølekredsløbet, og det skal have tid til at løbe tilbage til motoren, inden produkt tilsluttes, ellers kan det lide skade.

Er produkt forsynet med hjul, bør man huske på, at de kun er beregnet til at lette små bevægelser.

Brug dem ikke til at flytte køleskabet over større afstande.

Gør køleskabet rent en første gang, inden det tilsluttes elnettet. Stikket skal trækkes ud af stikkontakten, inden der foretages nogen form for vedligeholdelse. Træk ikke i ledningen, men tag fat i selve stikket for at trække det ud af stikkontakten.

Der må aldrig kommes flasker eller glas indeholdende væske i køleren, med mindre de kun er fyldt 2/3 op: Ved nedkøling udvider væske sig, og beholderen risikerer at sprænge.

Brug ikke andre metoder end anvist i denne vejledning til at fremskynde afrimning.

Brug ikke elektriske apparater inde i boksene beregnet til at opbevare dybfrosne madvarer, med mindre producenten har anbefalet det.

Lad ikke børn lege med produkt, og hold husdyr væk fra det. Kasserede apparater skal straks gøres ubrugelige. Træk stikket ud af stikkontakten, og klip ledningen over helt inde ved produkt. Gør det umuligt at bruge døren, eller tag den helt af for at undgå, at et barn eller et dyr ved leg skulle blive låst inde i det.

Skulle der opstå problemer, som ikke kan løses ved hjælp af vore råd (se afsnittet "Fejlfinding"), bedes De udelukkende kontakte vore autoriserede serviceafdelinger eller en kvalificeret reparatør.

Kølekredsløbet i køle-/køleskabet indeholder kølende isobutan (R600a), som er en naturlig ikke forurenende gasart, der dog er brandfarlig. Sørg for, at ingen af kølekredsløbets komponenter beskadiges under transport og installation. Skulle der opstå skade, skal køle-/køleskabet holdes væk fra åbne flammer og alle varme- eller antændelseskilder, og rummet skal udluftes.

Det er kun ved at foretage en korrekt installation, som overholder de anbefalinger, der er givet i denne manual, at det er muligt at opbevare madvarer under gode betingelser samt opnå et optimeret elforbrug.

Sådan begrænses produkt elforbrug:

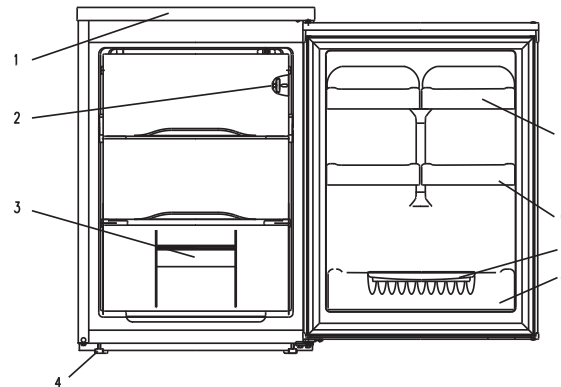
- Anbring køleskabet et hensigtsmæssigt sted.
- Døren skal kun være åbne så kort tid som muligt. Kom ikke madvarer, som endnu er varme eller køleren, specielt hvis det er suppe eller andre retter, som afgiver meget damp.
- Sørg for at holde produkt i optimal funktion samt ved at gøre kondensatoren ren med jævne mellemrum (se afsnittet "Almindelig vedligeholdelse af produkt").
- Kontrollér gummilisterne i døren jævnlige, og sørg for, at de altid kan lukkes effektivt. Er det ikke tilfældet, bedes De kontakte serviceafdelingen.

I overensstemmelse med de seneste love vedrørende miljøhensyn, indeholder produkt ikke C.F.C., men en kølende gasart kaldet R600a. Den nøjagtige gasart står tydeligt anført på typepladen, som findes på køleskabets inderside, nederst til venstre.

R600a er en ikke forurenende gasart, som ikke ødelægger ozonlaget, og således ikke medvirker til at øge drivhuseffekten.

Der kan forekomme rislende lyde fra produktet, dette er helt normalt, da de skyldtes sammenspil imellem kompressor olie og kølemiddel.

Generel beskrivelse af køleskabet



Model SKS 150

- 1 Topplade
- 2 Termostat
- 3 Låg til grønsagsskuffe
- 4 Justerbar fod
- 5 Indsats til æg
- 6 Dørhylde
- 7 Flaskeholder
- 8 Flaskehylde

Transport og håndtering

Køleskabet skal altid løftes forsigtigt under bunden, når det flyttes. Køleskabet må aldrig hælde mere end 45 grader. Brug ikke dørhåndtaget til at løfte i eller som støtte. Anbring aldrig køleskabet på hovedet, vandret liggende eller på et sted, hvor det kan blive klemt. Indendørs flyttes køleskabet ved at bruge de to bageste fødder med hjul og lade køleskabet hælde en anelse.

Installation

- 1 Stil køleskabet direkte på et plant og fast underlag for at undgå vibrationer og støj.
- 2 Vælg en placering med god ventilation. Der skal være mindst 10 cm luft omkring køleskabet.
- 3 Køleskabet bør ikke placeres i nærheden af varmekilder, direkte sollys, ovne og lign.
- 4 Vælg et tørt og godt ventileret sted i et ikke-korroderende miljø.

Afprøvning

- 1 Gør køleskabet rent med lunkent vand tilsat lidt neutralt rengøringsmiddel og derefter med rent vand. Aftør grundigt.

Bemærk: Køleskabets elektriske dele må kun gøres rene med en tør klud.

- 2 Stil termostatknappen på "3", og tænd for strømmen. Kompressoren starter, og lyset tændes i køleskabet.
- 3 Luk døren. Hvis temperaturen på køleskabets bagvæg er faldet mærkbart efter 30 minutter, fungerer kølesystemet korrekt. Når køleskabet har været i drift et stykke tid, vil temperaturen automatisk være faldet til det niveau, termostatknappen er indstillet til.
- 4 Når ovenstående er gennemført, er afprøvningen afsluttet, og køleskabet fungerer normalt.

El-tilslutning

Af sikkerhedsmæssige årsager, er det bydende nødvendigt at overholde følgende anbefalinger.

Elinstallation skal overholde den franske standard NF C 15-100, specielt hvad angår jordforbindelse.

En 3x2,5mm² enfaset linie på 230V tilsluttet:

- en enfaset måler 230V-50Hz
- en differentialafbryder og en sikring (10 eller 16A afhængigt af model).

Vi kan ikke betragtes som ansvarlige for ulykker forårsaget af en forkert elinstallation.

Råd til den elektriske installation af køle-/køleskabet:

- Brug ikke forlængerledning, adapter eller multistikkdåse.
- Fjern aldrig jordforbindelsen .
- Stikket skal være let at komme til, men befinde sig utilgængeligt for børn.

Har De tvivlsspørgsmål, bedes De kontakte en elinstallatør.

Gør køleskabet rent en første gang, inden det tilsluttes elnettet. Stikket skal trækkes ud af stikkontakten, inden der foretages nogen form for vedligeholdelse. Træk ikke i ledningen, men tag fat i selve stikket for at trække det ud af stikkontakten.

Hvis fødekabelet bliver beskadiget, skal det skiftes ud af den tekniske service eller af en person med samme kvalifikationer, så enhver risiko undgås.

Produkt overholder det europæiske direktiv CEE/73/23 (lavspændingsdirektivet) og CEE/89/336 (elektromagnetisk kompatibilitet) samt CEE/96/57 (energi effektivitet) og de tilhørende ændringer.

Temperaturregulering

- 1 Køleskabets temperatur reguleres med termostatknappen, som findes i den ene side af køleskabet.
- 2 Drej termostatknappen til højre eller venstre for at regulere temperaturen i køleskabet.
- 3 Tallene på knappen er temperaturindstillinger og ikke nogen præcis angivelse af temperaturen i grader. "0" svarer til slukket, og "6" svarer til den laveste temperatur. Temperaturen sænkes ved at dreje knappen fra indstilling "1" mod indstilling "7". Sæt termostatknappen på den indstilling, der passer til dit behov.
- 4 Ved normal brug bør termostatknappen stå på "3".

Opbevaring af fødevarer

Brug af køleskabet

- Tilberedte fødevarer skal afkøles til stuetemperatur, inden de stilles i køleskabet.
- Æg, smør, mælk, flasker og lign. anbringes i hylderne i køleskabets dør.
- Andre fødevarer som f.eks. kød, fisk og lignende kan tørre ud eller give lugtgener. For at undgå dette bør de pakkes i aluminiumfolie, i plastposer eller opbevares i lufttætte beholdere.

Placering af fødevarer

- Fødevarerne bør ikke placeres for tæt. Luften skal kunne cirkulere mellem dem.
- Fødevarer, der opbevares i køleskabet, bør indpakkes i ren plastfolie eller dertil egnet papir og fordeles på flere hylder for at undgå, at de afgiver smag og lugt til andre fødevarer og for at undgå forurening og udtørring.
- Varme fødevarer bør afkøles til stuetemperatur, før de lægges i køleskabet, da køleskabets strømforbrug ellers vil stige, og der kan dannes rimfrost.

Afrimning

Køleskabet afrimes automatisk.

- Køleskabet skal placeres, så der er let adgang til stikkontakten.
- Hvis strømforsyningsledningen er beskadiget, skal den udskiftes med en specialledning eller -tilslutning, som fås hos producenten eller dennes serviceagent.
- Køleskabet må ikke bruges udendørs og må ikke udsættes for regn.
- Opbevar ikke æter, metanol, benzin eller lignende flygtige, brændbare eller eksplosive stoffer i køleskabet.

- Anbring ikke tunge genstande på køleskabet, og undgå, at der kommer vand på det.
- Tilslut køleskabet til sin egen stikkontakt med korrekt jordforbindelse. Tilslutningsspændingen skal ligge mellem 187 og 242 V, da kompressormotoren ellers vil tage skade.
- Tænd tidligst for køleskabet 5 minutter efter, at strømmen har været afbrudt, da kompressoren ellers kan tage skade.
- For at nedsætte elforbruget bør der være god luftcirkulation omkring køleskabet, og emballagens underste del bør fjernes fra køleskabets bund.
- Hold ledningen væk fra kompressor og kondensator, så den ikke beskadiges af de høje temperaturer.
- For at spare strøm bør køleskabets dør hverken åbnes for ofte eller for længe ad gangen.
- Brug af forlængerledning frarådes.
- Hvis køleskabet er forsynet med lås, må nøglen ikke opbevares i nærheden af køleskabet eller andre steder, hvor børn har let adgang til den, så det undgås, at børn bliver låst inde i køleskabet.

Advarsel - Sørg for at holde køleskabets ventilationsåbninger samt eventuelle ventilationsåbninger i forbindelse med indbygning af køleskabet åbne.

Advarsel - Pas på ikke at beskadige kølekredsløbet.

Advarsel - Brug ikke elapparater i køleskabet, medmindre fabrikanten anbefaler det.

Før køleskabet bortskaffes, skal kølemidlet opsamles korrekt. Det bør ske i fri luft og fjernet fra åben ild.

Vedligeholdelse

Køleskabet bør gøres rent hver anden måned. Inden rengøring trækkes stikket ud af stikkontakten.

Aftør køleskabet indvendigt og udvendigt med en fugtig, blød klud.

Hvis køleskabet er meget snøset, kan det gøres rent med en blød klud med et neutralt rengøringsmiddel og rent vand, hvorefter det tørres af med en tør klud.

Følg anvisningerne herunder, hvis køleskabet ikke skal bruges i længere tid (f.eks. på grund af ferie):

- Afbryd strømmen til køleskabet ved at trække stikket ud af stikkontakten.
- Fjern alle fødevarer.
- Gør køleskabet rent indvendigt, og tør det af som beskrevet under rengøring.
- Lad døren stå åben, mens køleskabet er slukket, for at undgå lugtgener.

Rengøring:

- Inden rengøring afbrydes strømmen til køleskabet ved at trække stikket ud af stikkontakten.
- Brug vand og ikke-slibende rengøringsmidler.

- Gør køleskabet rent med en blød klud med denne rengøringsopløsning, og tør det af med en tør klud.
- Husk at rense afløbet til afrimning, som er placeret bagest, lige over glaspladen.

Udskiftning af pære

Hvis lyset ikke virker, afbrydes strømmen ved stikkontakten, og stikket trækkes ud. Kontrollér derefter, at pæren er skruet godt fast i fatningen. Sæt stikket i kontakten igen, og tænd køleskabet. Hvis lyset stadig ikke virker, udskiftes pæren. Køb en ny pære (E14, maks. 15 watt) hos elektrikeren. Den gamle pære bortskaffes straks på forsvarlig vis.

Normale funktionslyde

Før at produkt temperatur kan forblive konstant, går motoren i gang med jævne mellemrum. De lyde det forårsager er helt normale funktionslyde, og de vil automatisk blive kortere, så snart produkt har nået den ønskede temperatur. Det drejer sig om følgende lyde:

Gener eller små fejl

Der kan opstå fejl ved benyttelse af produkt. Inden serviceafdelingen kontaktes, bedes De først undersøge, om De selv kan løse dem ved hjælp af følgende vejledning:

Brummen

Stammer fra motoren. Denne brummen kan ind imellem blive stærkere, lige når motoren går i gang.

Gurglende lyde eller let brummen

Stammer fra kølevæsken, som cirkulere i produkt ør.

Klik

Der høres altid små klik, når elektroniske kort starter eller standser motoren.

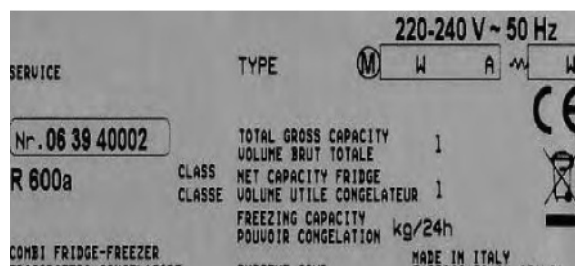
Let baggrundsstøj

Hvis køleskabet har en ventilator (afhængigt af model), kan luf-ten, som cirkulerer inde i produkt, skabe en let baggrundsstøj.

Fejlfinding

Når De ringer op, skal De angive produkts fulde reference (model, type, serienummer).

Disse oplysninger står på typeskiltet, der sidder på produktet, Placering af denne, kan variere afhængigt af model.



Ualmindelige lyde

- Undersøg om produkt ben er indstillet rigtigt, og om det står stabilt.
- Undersøg, om produkt rører ved væggen.
- Undersøg, om alle flytbare dele (bokse, hylder osv.) sidder som de skal.
- Undersøg, om flasker eller beholdere anbragt i produkt rører ved hinanden.

Driftsforstyrrelser og fejl

Køleskabet virker slet ikke.

- Stikket er ikke sat i stikkontakten eller sidder løst.
- Der er ingen strøm i stikkontakten på grund af en fejl i husets elinstallationer. Dette kan kontrolleres ved f.eks. at prøve at tilslutte en lampe eller andet elapparat til stikkontakten.
- Spændingen er for lav.

Køleskabet støjer.

- Køleskabet står ikke helt vandret.
- Køleskabet er i berøring med væggen.
- Køleskabets tilbehørsdele er anbragt forkert.

Køleskabet køler ikke tilstrækkeligt.

- Døren er blevet åbnet for ofte, eller den har stået åben i et stykke tid.
- Køleskabet står for tæt ved væggen.
- Der opbevares for mange fødevarer i køleskabet.
- Temperaturen er ikke korrekt indstillet.

Lugtgener i køleskabet.

- Der er fødevarer i køleskabet, som ikke er korrekt pakket ind eller tildækket.
- Køleskabet trænger til at blive gjort rent indvendigt.

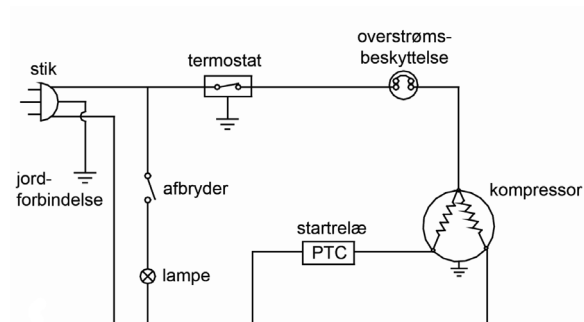
Kontakt serviceafdelingen, hvis der opstår andre problemer med køleskabet end dem, der er beskrevet herover, eller hvis anvisningerne herover ikke løser problemet.

Følgende er ikke udtryk for fejl eller driftsforstyrrelser

- 1 Kølemidlet frembringer en stilfærdig lyd, der minder om rindende vand i rør.
- 2 I fugtige rum kan der dannes fugt uden på køleskabet. Dette kan blot tørres af.
- 3 Kompressoren og kondensatoren bag på køleskabet kan om sommeren blive så varme, at man kan brænde sig på dem.

Eldiagram

På grund af produktændringer og -videreudvikling svarer det enkelte produkt muligvis ikke i alle detaljer til beskrivelsen i brugsanvisningen. Vi beklager, at det ikke har været muligt på forhånd at informere om dette.



This installation and operating manual may apply to several product models.

Therefore there may be slight differences between some of the details and equipment on your device and those described in the manual.

Important advice and information

This product is intended exclusively for private use and is designed to store and cool food.

The following safety rules must be observed. We do not accept responsibility or warranty claims from material damage or personal injury arising from use that is not in compliance with these instructions.

The product must be installed, secured if necessary, and used in accordance with the recommendations in this manual and operating instructions in order to avoid damage and danger caused by unstable attachment or improper installation.

If the product was transported in a horizontal position, it should be positioned vertically. Next, you should wait two hours before connecting it. A small amount of oil may have leaked from the cooling circuit, and it needs time to run back to the engine before the product is connected, otherwise it may be damaged.

If the product is on wheels, remember that they are only intended to facilitate small movements.

Do not use them to move the refrigerator across large distances.

Clean the refrigerator for the first time before connecting to the grid. The plug must be pulled out of the socket before carrying out any maintenance. Do not pull the cord to unplug; instead, pull the plug itself out of the socket.

Never place bottles or glass containing liquid in the cooler unless they are only filled to two-thirds: liquid expands in the cooling state, and the container may explode.

Do not use other methods than shown in this guide to speed up defrosting.

Do not use electrical appliances inside the boxes designed to store frozen foods, unless recommended by the manufacturer.

Do not allow children to play with the product, and keep pets away from it. Old appliances must immediately be taken out of use. Pull the plug out of the socket and cut the wire flush with the product. Restrict use of the door or remove it completely to prevent children or animals from getting locked inside.

In the event of problems that cannot be resolved using our advice (see "Troubleshooting"), please only contact our authorized service centers or an authorized repair professional.

The cooling circuit of the refrigerator contains the refrigerant isobutane (R600a), a natural gas that is non-polluting but flammable. Make sure that none of the cooling circuit components are damaged during transportation and installation. In the event of damage, the cooler/refrigerator must be kept away from open flame and any heat or ignition, and the room must be ventilated.

Only after a proper installation that complies with the recommendations given in this manual is it possible to store food under the proper conditions and achieve optimized power consumption.

To limit electricity usage:

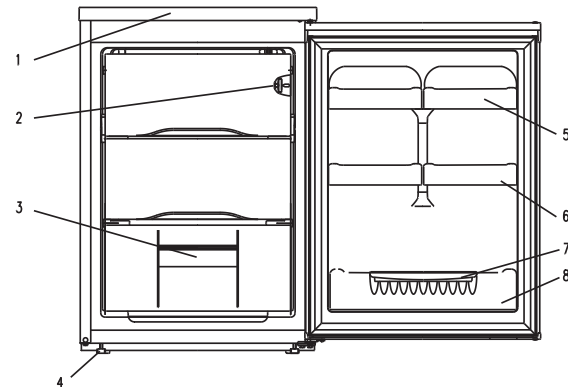
- Place the refrigerator in an appropriate place.
- The door must be opened for as short a time as possible. Do not place food that is still warm in the cooler, especially soup or other dishes that emit steam.
- Make sure to keep the product functioning optimally by cleaning the condenser regularly (see "Regular Maintenance Product").
- Check the seals around the door regularly, and make sure that they close properly at all times. If not, contact the service department.

In accordance with the latest environmental protection regulations, this product contains no CFCs. It does, however, contain a cooling gas called R600a. The exact type of gas is clearly stated on the label plate located on the inside of the refrigerator at the bottom left.

R600a is a non-polluting gas that does not destroy the ozone layer, and thus does not contribute to the greenhouse effect.

This product may emit trickling sounds. This is normal, and is due to the interplay between compressor oil and refrigerant.

General description of the refrigerator



Model SKS 150 shown above

- 1 Top panel
- 2 Thermostat
- 3 Cover for crisper
- 4 Adjustable stand
- 5 Insert for eggs
- 6 Door rack
- 7 Bottle holder
- 8 Bottle rack

Transport and handling

The refrigerator should always be carefully lifted from the bottom for transport. The refrigerator should never be inclined more than 45 degrees. Do not use the handle to lift or support. Never place the refrigerator upside down, horizontally or in a place where it may become stuck. Move the refrigerator indoors by using the two rear feet with wheels and allowing the refrigerator tilt slightly.

Installation

- 1 Place the refrigerator directly on a firm, flat surface to avoid vibration and noise.
- 2 Select a location with good ventilation. There must be at least 10 cm around the refrigerator.
- 3 The appliance should be situated away from heat, direct sunlight, heaters, etc.
- 4 Select a dry and well-ventilated location in a non-corrosive environment.

Testing

- 1 Clean the refrigerator with lukewarm water and neutral detergent and then again with clean water. Dry thoroughly.

Note: The refrigerator's electrical components should only be cleaned with a dry cloth.

- 2 Set the thermostat knob to "3" and turn on the power. The compressor will start and the light inside the refrigerator will come on.
- 3 Close the door. If the temperature of the refrigerator back wall has declined markedly after 30 minutes, the cooling system is working properly. When the refrigerator has been in operation for some time, the temperature will automatically lower to the level that the thermostat dial is set to.
- 4 When the above is complete, the test is complete, and the refrigerator is functioning normally.

Electrical connection

For security reasons, it is imperative that the following recommendations are observed.

The electrical installation must comply with the French standard NF C 15-100, especially regarding grounding.

A 3x2, 5mm single-phase line of 230V connected with:

- A single-phase meter 230V-50Hz
- A differential switch and a fuse (10 or 16A depending on model).

We cannot be held liable for accidents caused by improper electrical installation.

Advice for the electrical installation of the cooling/refrigerator:

- Do not use an extension cord, adapter or power strip.
- Never remove the ground connection.
- The plug must be easily accessible, but outside the reach of children.

Please consult a qualified electrician if you have any questions or concerns.

Clean the refrigerator for the first time before connecting to the

grid. The plug must be pulled out of the socket before carrying out any maintenance. Do not pull the cord. Instead, grasp the plug to pull it out of the socket.

If the feed cable is damaged, it must be replaced by technical service or by a person with equivalent qualifications in order to avoid hazards.

The product complies with the European Directive CEE / 73/23 (Low Voltage) and CEE / 89/336 (electromagnetic compatibility) and CEE / 96/57 (energy efficiency) as amended.

Temperature control

- 1 The refrigerator temperature is regulated with a thermostat button located on one side of the refrigerator.
- 2 Turn the thermostat knob to the right or left to adjust the temperature in the refrigerator.
- 3 The numbers on the dial are temperature settings and not a precise indication of the temperature in degrees. "0" corresponds to off, and "6" corresponds to the lowest temperature. Lower the temperature by turning the dial from setting "1" to the setting "7". Set the thermostat dial to the setting that suits your needs.
- 4 For normal use, the thermostat dial should be turned to "3".

Food Storage

Using the refrigerator

- Prepared foods must be cooled to room temperature before being placed in the fridge.
- Eggs, butter, milk, bottles and the like should be placed in the shelves of the refrigerator door.
- Other foods such as meat, fish and the like can dry out or cause odors. To avoid this, they should be wrapped in aluminum foil, plastic bags and stored in airtight containers.

Food placement

- Food should not be placed too close together. Allow for air circulation between items.
- Food stored in the refrigerator should be wrapped in clean plastic or suitable paper and distributed on several shelves to avoid emitting taste and smell to other foods and to avoid contamination and dehydration.
- Hot foods should be cooled to room temperature before being placed in the refrigerator. Otherwise, power consumption will increase in the refrigerator and frost may form.

Defrosting

The refrigerator defrosts automatically.

- The appliance must be positioned so that there is easy access to the power outlet.
- If the power supply cord is damaged, it must be replaced with a special cord or connection available from the manufacturer or the manufacturer's service agent.
- The appliance must not be used outdoors and must not be exposed to rain.
- Do not store ether, methanol, gasoline or other volatile, flammable or explosive substances in the refrigerator.

- Do not place heavy objects on the refrigerator, and avoid contact with water.
- Connect the refrigerator to its own properly grounded electrical outlet. The connection voltage must be between 187 and 242 V or the compressor motor will be damaged.
- Wait at least 5 minutes to turn on the refrigerator after the power has been interrupted. Otherwise the compressor may be damaged.
- To reduce power consumption, there should be good air circulation around the refrigerator, and the bottom of the packaging should be removed from the refrigerator floor.
- Keep the cord away from the compressor and condenser, so it is not damaged by the high temperatures.
- To conserve power, do not allow the refrigerator door to be opened too often or for too long.
- Use of an extension cord is not recommended.
- If your refrigerator is equipped with a lock, the key must not be stored near the refrigerator or in a location where children have easy access to it, so as to prevent children from being locked inside the refrigerator.

Warning - Make sure to keep the refrigerator vents and any vents connection to the installation of the refrigerator open.

Warning - Do not damage the refrigerant circuit.

Warning - Do not use electrical appliances in the refrigerator, unless recommended by the manufacturer.

Before disposing of the refrigerator, the refrigerant must be properly collected. This should be done in the open air and away from open flame.

Maintenance

The refrigerator should be cleaned every other month. Before cleaning, unplug it from the wall outlet.

Clean the refrigerator inside and out with a damp, soft cloth.

If the appliance is very dirty, it can be cleaned using a soft cloth with a neutral detergent and water, then wiped with a dry cloth.

Follow the instructions below if the refrigerator has not used for a long time (e.g. after holidays):

- Disconnect power to the refrigerator by pulling the plug out of the socket.
- Remove all food.
- Clean the inside of the refrigerator and dry it as described during cleaning.
- Leave the door open while the refrigerator is turned off to avoid odors.

Cleaning:

- Before cleaning, disconnect the power supply to the refrigerator by pulling the plug out of the socket.
- Use water and non-abrasive cleaners.

- Clean the refrigerator using a soft cloth with this cleaning solution and wipe it with a dry cloth.
- Remember to clean the thaw drain, which is located at the back, just above the glass.

Replacing the bulb

If the light does not work, switch off the power at the mains and unplug. Then make sure that the bulb is screwed firmly into the socket. Plug in and turn on the fridge. If the light still does not work, replace the bulb. Purchase a new bulb (E14, max. 15W) from an electrical store. The old bulb should immediately be disposed of in the proper manner.

Normal operation sounds

In order to maintain a constant product temperature, the motor starts at regular intervals. It sounds it makes are ordinary operation sounds, and they will automatically shorten as soon as the product has reached the desired temperature. This includes the following sounds:

Minor errors/disturbances

Errors may occur with the use of the product. Before contacting the service department, please first check whether you can solve them using the following instructions:

Hum

Comes from the engine. This hum may sometimes be stronger, such as when the engine starts.

Gurgling sounds or slight hum

Comes from the coolant which circulates in the product.

Click

There is small click each time the electronics card starts or stops the engine.

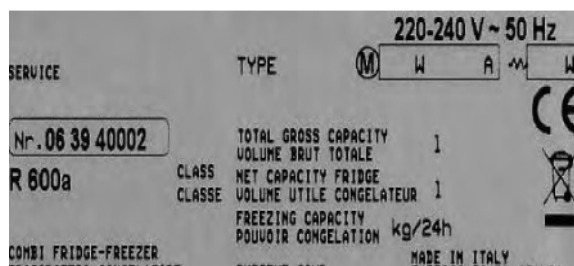
Light background noise

If the refrigerator has a fan (depending on model), the air that circulates inside the product may create a light background noise.

Troubleshooting

When you call, you must provide the product's full reference (model, type, serial number).

These numbers are printed on the name plate located on the product. Placement may vary depending on model.



Unusual sounds

- Check if the product legs are correctly placed, and that they are stable.
- Check whether the product is touching the wall.
- Check that all movable parts (compartments, shelves, etc.) are arranged as desired.
- Check whether bottles or containers placed in the product are touching.

Malfunctions and defects

The refrigerator does not work.

- The plug is not plugged in or loose.
- There is no power in the socket because of an error in the electrical system of the building. This can be checked by plugging in a lamp or other electrical appliance to the outlet.
- The voltage is too low.

The refrigerator is noisy.

- The refrigerator is not completely horizontal.
- The refrigerator is in contact with the wall.
- The refrigerator's accessories are not correctly fitted.

The refrigerator does not cool sufficiently.

- The door has been left open too long, or it has been open for a while.
- The refrigerator is too close to the wall.
- Too many foods are being kept in refrigerator.
- The temperature is not set correctly.

Unpleasant odors in the refrigerator.

- There is food in the fridge that is not properly wrapped or covered.
- The refrigerator needs to be cleaned inside.

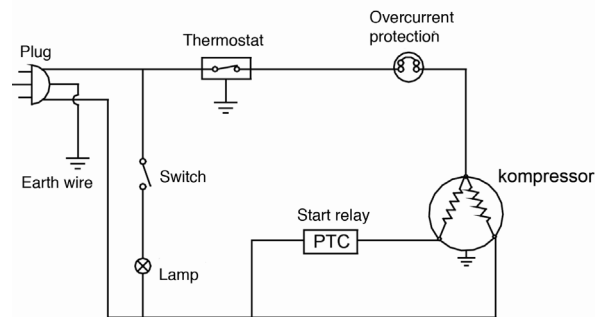
Contact the service department if there are other problems with the fridge than those described above, or if the instructions above do not resolve the problem.

The following are not indicative of errors or malfunctions

- 1 The refrigerant produces a quiet sound, similar to running water in pipes.
- 2 In damp areas, there may be condensation on the outside of the refrigerator. This can be easily wiped off.
- 3 The compressor and condenser on the back of the fridge can be hot enough to burn during the summer.

Wiring diagram

Due to product changes and further development, the individual product may not match the description in the manual in every detail. We regret that it is not possible to inform you in advance.



Diese Installations- und Bedienungsanleitung ist möglicherweise für mehrere Produkte gültig.

Daher kann es sein, dass einige Angaben in dieser Anleitung leicht von den Gegebenheiten an Ihrem Gerät abweichen.

Wichtige Hinweise und Informationen

Dieses Gerät ist ausschließlich für den privaten Gebrauch sowie das Lagern und Kühlen von Lebensmitteln bestimmt.

Die im Folgenden aufgeführten Sicherheitshinweise sind zu beachten. Wir übernehmen keinerlei Haftung für Sach- oder Personenschäden, die aufgrund einer Zuwiderhandlung gegen bzw. Missachtung dieser Anweisungen entstehen.

Das Gerät muss in Übereinstimmung mit den Empfehlungen in dieser Anleitung und gemäß den Bedienungsanweisungen aufgestellt, ggf. gesichert und verwendet werden, damit Schäden und Gefahren aufgrund einer ungenügenden Befestigung oder unsachgemäßen Aufstellung verhindert werden können.

Wurde das Gerät während des Transports auf die Seite gelegt, muss es zunächst wieder aufrecht aufgestellt werden. In dieser Position muss das Gerät zwei Stunden lang verweilen, bevor es eingeschaltet werden darf. Es kann eine kleinere Menge Öl aus dem Kühlkreislauf ausgetreten sein. Das Öl benötigt einige Zeit, bis es zurück zum Motor gelaufen ist. Erst dann darf das Gerät eingeschaltet werden, da es ansonsten zu Schäden am Gerät kommen kann.

Verfügt das Gerät über Rollen, sollten Sie beachten, dass diese Rollen nur für kleinere Bewegungen bestimmt sind.

Die Rollen sind für einen Transport des Kühlschranks über größere Entfernungen nicht geeignet.

Reinigen Sie den Kühlschrank, bevor Sie ihn an das Stromnetz anschließen. Vor Pflege oder Wartung muss der Stromstecker aus der Steckdose gezogen werden. Achten Sie dabei darauf, nicht am Kabel, sondern direkt am Stecker zu ziehen.

Legen Sie keine Flaschen oder Glasbehälter mit Flüssigkeiten in das Gefrierfach, es sei denn sie sind nur noch zu zwei Dritteln gefüllt. Bei großer Kälte können die Flüssigkeiten ihr Volumen vergrößern, wodurch die Flasche bzw. der Behälter explodieren können.

Zum Beschleunigen des Abtauvorgangs dürfen nur die in dieser Anleitung beschriebenen Hilfsmittel verwendet werden.

Im Gefrierfach dürfen nur solche elektrischen Geräte verwendet werden, die vom Hersteller hierfür empfohlen wurden.

Das Gerät ist kein Spielzeug. Halten Sie Kinder und Haustiere vom Gerät fern. Altgeräte müssen unverzüglich außer Betrieb genommen werden. Ziehen Sie den Stromstecker aus der Steckdose und schneiden Sie das Stromkabel direkt am Gerät ab. Sorgen Sie dafür, dass die Tür nicht geöffnet bzw. nicht geschlossen werden kann, oder nehmen Sie diese komplett heraus. So verhindern Sie, dass Kinder oder Tiere im Gerät eingeschlossen werden.

Sollten Probleme auftreten, die Sie anhand der Anweisungen im Kapitel „Fehlerbehebung“ nicht selbst lösen können, dann wenden Sie sich bitte an unsere autorisierten Servicecenter oder an einen autorisierten Wartungstechniker.

Der Kühlkreislauf des Kühlschranks enthält das Kältemittel Isobutan (R600a). Dabei handelt es sich um ein umweltfreundliches, natürliches Gas, das allerdings hochentzündlich ist. Stellen Sie während des Transports und der Aufstellung sicher, dass keine

Komponente des Kühlkreislaufs beschädigt wird. Sollte es zu einer Beschädigung kommen, muss der Kühl-/Gefrierschrank fern von offenem Feuer, Funken oder Wärmequellen gehalten werden. Lüften Sie den Raum.

Lebensmittel dürfen erst dann im Gerät gelagert werden, wenn es in Übereinstimmung mit den Empfehlungen in dieser Anleitung ordnungsgemäß aufgestellt wurde. Nur so können optimale Lagerbedingungen und ein optimierter Stromverbrauch gewährleistet werden.

So sparen Sie Strom:

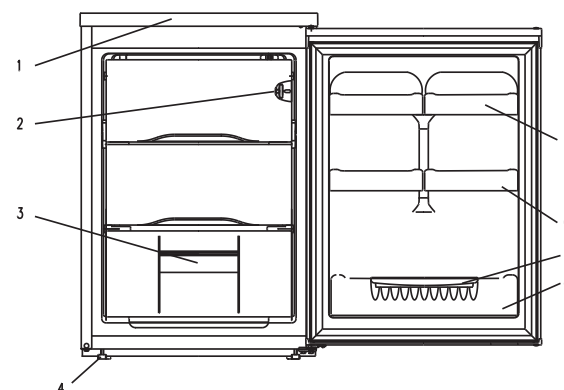
- Stellen Sie den Kühlschrank an einem geeigneten Ort auf.
- Die Tür sollte immer nur so kurz wie möglich geöffnet werden. Stellen Sie keine noch warmen Speisen in den Kühlschrank. Dies gilt insbesondere für Suppen oder sonstige dampfende Speisen.
- Reinigen Sie den Kondensator regelmäßig, um so die optimale Funktion des Geräts zu gewährleisten (siehe „Regelmäßige Pflege des Geräts“).
- Prüfen Sie regelmäßig die Dichtungen um die Tür, und stellen Sie sicher, dass sich die Tür stets ordnungsgemäß schließen lässt. Ist dies nicht der Fall, wenden Sie sich bitte an den Kundendienst.

Gemäß den geltenden Umweltschutzbestimmungen ist dieses Gerät frei von Fluor-Chlor-Kohlenwasserstoffen (FCKW). Das Gerät enthält jedoch ein gasförmiges Kältemittel mit der Bezeichnung R600a. Angaben zum genauen Gastyp finden Sie auf dem Typenschild links unten im Kühlschrankinnern.

R600a ist ein umweltfreundliches Gas. Es wirkt sich weder negativ auf die Ozonschicht aus noch trägt es zum Treibhauseffekt bei.

Das Gerät kann Tropfgeräusche verursachen. Dabei handelt es sich um ein normales Betriebsgeräusch, das aus dem Zusammenspiel von Kompressoröl und Kältemittel herrührt.

Allgemeine Beschreibung des Kühlschranks



Modell SKS 150

- 1-Obere Abdeckung, 2-Thermostat, 3-Frischhaltefach
- 4-Höhenverstellbare Füße, 5-Eiereinsatz, 6 Türregal
- 7 Flaschenhalter, 8 Flaschenregal

Transport und Handhabung

Heben Sie den Kühlschrank beim Transport stets vorsichtig am Boden an. Der Kühlschrank sollte zu keinem Zeitpunkt um mehr als 45° geneigt werden. Heben Sie das Gerät nicht am Griff an und verwenden Sie diesen nicht als Stütze. Stellen Sie den Kühlschrank niemals auf den Kopf, und legen Sie ihn nicht zur Seite. Achten Sie ebenso darauf, das Gerät in keine Situation zu bringen, in der es steckenbleiben könnte. Verwenden Sie für den Transport innerhalb von Räumen die beiden hinteren Rollenfüße. Kippen Sie den Kühlschrank hierzu leicht an.

Aufstellung

- 1 Stellen Sie den Kühlschrank direkt auf einem stabilen, ebenen Untergrund auf. So vermeiden Sie Vibrationen und Geräuschentwicklung.
- 2 Wählen Sie einen gut belüfteten Aufstellort aus. Um den Kühlschrank muss ein Bereich von wenigstens 10 cm frei bleiben.
- 3 Das Gerät darf nicht in der Nähe von Wärmequellen (z. B. Heizkörpern, Herdplatten usw.) aufgestellt werden und ist vor direkter Sonneneinstrahlung zu schützen.
- 4 Der Aufstellort sollte sich in einer nichtkorrosiven Umgebung befinden und trocken sowie gut belüftet sein.

Funktionstest

- 1 Reinigen Sie den Kühlschrank mit lauwarmem Wasser und einem neutralen Reinigungsmittel. Wischen Sie dann mit sauberem Wasser nach. Trocknen Sie das Gerät gründlich ab.

Hinweis: Die Elektrokomponenten des Kühlschranks dürfen nur mit einem trockenen Tuch gereinigt werden.

- 2 Stellen Sie das Thermostatrad in die Stellung „3“ und schalten Sie das Gerät ein. Der Kompressor läuft an, und das Licht im Kühlschrank schaltet sich ein.
- 3 Schließen Sie die Tür. Wenn sich die Rückwand des Kühlschranks nach 30 Minuten merklich abgekühlt hat, funktioniert das Kühlsystem ordnungsgemäß. Sobald der Kühlschrank eine Zeitlang gelaufen ist, sinkt die Temperatur von selbst auf das mithilfe des Thermostatrads eingestellte Niveau.
- 4 Der Funktionstest ist nun abgeschlossen. Der Kühlschrank funktioniert normal.

Anschluss an das Stromnetz

Aus Sicherheitsgründen müssen folgende Punkte unbedingt beachtet werden.

Die elektrische Installation muss der französischen Norm NF C 15-100, insbesondere in Hinblick auf die Erdung, entsprechen.

Eine Leitung 3 x 2,5 mm², einphasig, 230 V verbunden mit:

- einem Einphasenzähler 230 V-50 Hz,
- einem Differentialschalter und einer Sicherung (10 oder 16 A, je nach Modell).

Es wird keine Haftung für Unfälle aufgrund einer unsachgemäßen elektrischen Installation übernommen.

Hinweis für die elektrische Installation des Kühl-/Gefrierschranks:

- Verwenden Sie weder Verlängerungskabel, noch Adapter oder Mehrfachsteckerleisten.
- Der Erdungsanschluss darf zu keinem Zeitpunkt unterbrochen werden.

- Der Stecker muss leicht zugänglich, jedoch außerhalb der Reichweite von Kindern sein.

Wenden Sie sich bei Fragen oder Unsicherheiten an einen qualifizierten Elektriker.

Reinigen Sie den Kühlschrank, bevor Sie ihn an das Stromnetz anschließen. Vor Pflege oder Wartung muss der Stromstecker aus der Steckdose gezogen werden. Ziehen Sie hierzu nicht am Kabel, sondern direkt am Stromstecker.

Ist das Stromkabel beschädigt, muss es zur Vermeidung von Gefahren durch den Kundendienst oder eine Person mit gleichwertiger Qualifikation ausgetauscht werden.

Das Gerät entspricht den europäischen Richtlinien 73/23/EWG (Niederspannung), 89/336/EWG (EMV) sowie 96/57/EG (Energieeffizienz) in der jeweils gültigen Fassung.

Temperaturregelung

- 1 Die Kühlschranktemperatur wird über ein Thermostatrad auf einer der Kühlschrankseiten reguliert.
- 2 Drehen Sie das Thermostatrad nach rechts oder links, um die Kühlschranktemperatur einzustellen.
- 3 Die Zahlen auf dem Rad stellen Temperatureinstellungen dar. Es handelt sich nicht um Temperaturangaben in Grad Celsius. „0“ ist die AUS-Stellung, „6“ entspricht der niedrigsten Temperatur. Sie können die Temperatur senken, indem Sie das Rad von der Stellung „1“ in Richtung Einstellung „7“ drehen. Stellen Sie das Thermostat wunschgemäß ein.
- 4 Für eine normale Verwendung genügt es, das Thermostat in der Stellung „3“ zu belassen.

Lagern von Lebensmitteln

Verwenden des Kühlschranks

- Zubereitete Speisen müssen zunächst auf Zimmertemperatur abkühlen, bevor sie im Kühlschrank gelagert werden können.
- Eier, Butter, Milch, Flaschen u. Ä. sollte in den entsprechenden Regalen und Fächern in der Kühlschranktür gelagert werden.
- Andere Lebensmittel, wie etwa Fleisch, Fisch u. Ä., können austrocknen oder riechen. Wickeln Sie diese Lebensmittel, um dies zu vermeiden, in Aluminiumfolie ein, legen Sie sie in Kunststoffbeutel oder einen luftdichten Behälter.

Einstellen von Lebensmitteln

- Lagern Sie die Lebensmittel im Kühlschrank nicht zu eng beieinander. Sorgen Sie dafür, dass Luft zwischen den verschiedenen Lebensmitteln zirkulieren kann.
- Lebensmittel, die im Kühlschrank gelagert werden, sollten in saubere Kunststoff- bzw. in hierfür geeignete Papierbeutel gelegt und auf die verschiedenen Einlegeböden verteilt werden. So vermeiden Sie, dass Geschmack und Duft auf andere Lebensmittel übergehen können, diese eventuell kontaminiert werden oder austrocknen.
- Heiße Speisen müssen zunächst auf Zimmertemperatur abkühlen, bevor sie im Kühlschrank gelagert werden können. Andernfalls kann es zu einem erhöhten Energieverbrauch und zur Bildung von Eis kommen.

Abtauen

Der Kühlschrank taut automatisch ab.

- Stellen Sie das Gerät so auf, dass die Steckdose gut zu erreichen ist.
- Ist das Stromkabel beschädigt, muss es durch ein besonderes, hierfür geeignetes Kabel oder anderes Verbindungsteil, das vom Hersteller oder dessen Servicemitarbeitern bezogen werden kann, ersetzt werden.
- Das Gerät darf weder im Freien verwendet noch Regen ausgesetzt werden.
- Folgende Stoffe dürfen im Kühlschrank nicht gelagert werden: Ether, Methanol, Benzin und sonstige entzündliche oder explosive Stoffe.
- Legen Sie keine schweren Gegenstände auf den Kühlschrank. Vermeiden Sie zudem den Kontakt mit Wasser.
- Schließen Sie den Kühlschrank an eine eigene, ordnungsgemäß geerdete Steckdose an. Die Netzspannung muss zwischen 187 V und 242 V liegen. Bei Spannungen außerhalb dieses Bereichs kommt es zu Schäden am Kompressor.
- Warten Sie nach einer Trennung/einem Ausfall der Stromversorgung wenigstens 5 Minuten, bevor Sie den Kühlschrank wieder einschalten. Der Kompressor könnte Schaden nehmen.
- Um den Stromverbrauch zu verringern, sollten Sie auf eine gute Luftzirkulation um den Kühlschrank achten. Nehmen Sie die Verpackung vom Kühlschrankboden ab.
- Halten Sie das Stromkabel vom Kompressor und dem Kondensator fern, da es ansonsten aufgrund hoher Temperaturen beschädigt werden könnte.
- Achten Sie zum Sparen von Strom darauf, dass die Kühlschranktür nicht zu oft geöffnet bzw. zu lange offen gelassen wird.
- Die Verwendung von Verlängerungskabeln wird nicht empfohlen.
- Wenn Ihr Kühlschrank mit einem Schloss ausgestattet ist, darf der Schlüssel nicht in der Nähe des Kühlschranks bzw. an einem Ort gelagert werden, der für Kinder zugänglich ist. Kinder könnten sich versehentlich im Kühlschrank einsperren.

Warnung – Stellen Sie sicher, dass die Belüftungsöffnungen des Kühlschranks sowie alle sonstigen Belüftungsöffnungen in Verbindung mit dem Gerät stets frei sind.

Warnung – Der Kältemittelkreislauf darf nicht beschädigt werden.

Warnung – Verwenden Sie nur solche Elektrogeräte im Kühlschrank, die vom Hersteller hierfür empfohlen wurden.

Vor der Entsorgung des Kühlschranks, muss zunächst das Kältemittel ordnungsgemäß aufgefangen werden. Dies sollte an der frischen Luft und ohne offenes Feuer in der Nähe erfolgen.

Pflege

Der Kühlschrank sollte jeden zweiten Monat gereinigt werden. Ziehen Sie vor der Reinigung den Stecker aus der Steckdose.

Reinigen Sie den Kühlschrank von außen und innen mit einem feuchten, weichen Tuch.

Sollte das Gerät starke Verschmutzungen aufweisen, kann es mit einem weichen Tuch, Wasser und einem neutralen Reinigungsmittel gereinigt und anschließend mit einem trockenen Tuch abgewischt werden.

Befolgen Sie folgende Anweisungen, wenn der Kühlschrank für längere Zeit nicht in Gebrauch war (z. B. nach einem Urlaub):

- Ziehen Sie den Stecker aus der Steckdose, und trennen Sie den Kühlschrank so von der Stromversorgung.
- Entnehmen Sie alle Lebensmittel.
- Reinigen Sie den Kühlschrank von innen und trocknen Sie ihn, wie weiter oben beschrieben, ab.
- Lassen Sie die Tür, solange das Gerät ausgeschaltet ist, geöffnet. So vermeiden Sie die Bildung von Gerüchen.

Reinigung:

- Ziehen Sie vor der Reinigung den Stecker aus der Steckdose, und trennen Sie den Kühlschrank so von der Stromversorgung.
- Verwenden Sie Wasser und ein nichtscheuerndes Reinigungsmittel.
- Tragen Sie diese Reinigungslösung mithilfe eines weichen Tuchs auf, und reinigen Sie den Kühlschrank. Wischen Sie ihn anschließend mit einem trockenen Tuch ab.
- Denken Sie daran, auch den Abtauabfluss zu reinigen. Dieser befindet sich hinten, direkt oberhalb der Glasplatte.

Lampenwechsel

Sollte das Licht nicht funktionieren, schalten Sie das Gerät zunächst aus, und ziehen Sie dann den Stecker aus der Steckdose. Stellen Sie sicher, dass die Lampe fest in die Fassung geschraubt ist. Stecken Sie den Stecker wieder in die Steckdose und schalten Sie den Kühlschrank ein. Wenn das Licht nicht angehen sollte, muss die Lampe ausgetauscht werden. Kaufen Sie im Fachhandel eine neue Lampe (E14, max. 15 W). Sorgen Sie umgehend für eine ordnungsgemäße Entsorgung der alten Lampe.

Normale Betriebsgeräusche

Um eine gleichmäßige Kühlschranktemperatur zu gewährleisten, startet der Motor in regelmäßigen Abständen. Dabei entstehen Betriebsgeräusche, die automatisch enden, wenn der Kühlschrank die gewünschte Temperatur erreicht hat. Bei den verschiedenen, hierbei entstehenden Geräuschen handelt es sich um:

Kleinere Fehler/Störungen

Bei der Verwendung des Geräts können Fehler auftreten. Bitte versuchen Sie zunächst, die Fehler selbst zu beheben, bevor Sie sich an den Kundendienst wenden. Gehen Sie hierfür folgendermaßen vor:

Brummen

Dieses Geräusch entsteht im Motor. Das Brummen kann gelegentlich stärker werden, z. B. dann, wenn der Motor anläuft.

Gurgelgeräusche und leichtes Brummen

Diese Geräusche rühren vom Kältemittel her, das durch das Gerät zirkuliert.

Klickgeräusche

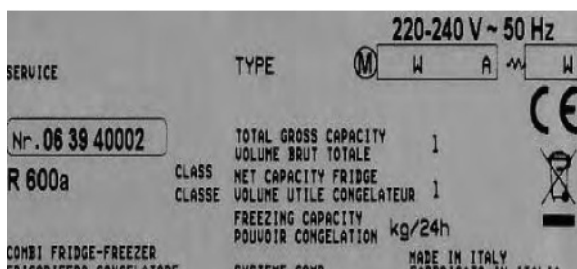
Jedes Mal, wenn der Motor durch die elektronische Steuerung gestartet oder gestoppt wird, ertönt ein kurzes Klickgeräusch.

Leise Hintergrundgeräusche

Ist der Kühlschrank mit einem Lüfter ausgestattet (abhängig vom Modell), kann die durch das Gerät zirkulierende Luft ein leises Hintergrundgeräusch erzeugen.

Fehlerbehebung

Wenn Sie sich telefonisch an uns wenden, müssen Sie folgende Angaben bereithalten: Modell, Typ und Seriennummer Ihres Geräts.



Diese Angaben finden Sie auf dem Typenschild am Gerät. Wo sich das Typenschild befindet, kann je nach Modell unterschiedlich sein.

Ungewöhnliche Geräusche

- Prüfen Sie, ob sich die Gerätefüße in der korrekten Stellung befinden und der Kühlschrank stabil steht.
- Prüfen Sie, ob das Gerät die Wand berührt.
- Stellen Sie sicher, dass alle beweglichen Teile (Fächer, Einlegeböden usw.) wie gewünscht platziert sind.
- Prüfen Sie, ob sich Flaschen oder sonstige Behälter im Kühlschrank gegenseitig berühren.

Fehlfunktionen und Störungen

Kühlschrank funktioniert nicht.

- Der Stecker ist nicht an die Steckdose angeschlossen bzw. ist lose.
- Die Steckdose führt aufgrund einer Störung der Gebäudeelektrik keinen Strom. Dies lässt sich durch das Einstecken eines anderen Geräts, z. B. einer Lampe oder eines sonstigen Elektrogeräts, in die Steckdose prüfen.
- Die Spannung ist zu niedrig.

Kühlschrank ist sehr laut.

- Der Kühlschrank steht nicht völlig eben.
- Der Kühlschrank berührt die Wand.
- Kühlschrankzubehör wurde nicht ordnungsgemäß eingesetzt.

Kühlschrank kühlt nicht ausreichend herunter.

- Die Tür wurde zu oft geöffnet bzw. zu lange offen gelassen.
- Der Kühlschrank befindet sich zu nah an der Wand.
- Es befinden sich zu viele Lebensmittel im Kühlschrank.
- Die Temperatur ist nicht korrekt eingestellt.

Unangenehme Gerüche im Kühlschrank.

- Im Kühlschrank befinden sich nicht ordnungsgemäß verpackte bzw. abgedeckte Lebensmittel.
- Der Kühlschrank muss innen gereinigt werden.

Sollten andere als die hier beschriebenen Probleme in Zusammenhang mit dem Kühlschrank auftreten oder die gegebenen Lösungsvorschläge keine Abhilfe schaffen, wenden Sie sich bitte an den Kundendienst.

Folgendes ist kein Zeichen von Störungen oder Fehlfunktionen:

- 1 Das Kältemittel erzeugt ein leises Geräusch, als ob Wasser durch eine Leitung fließt.
- 2 In feuchten Umgebungen kann es zu Kondenswasserbildung an den Außenflächen des Kühlschranks kommen. Wischen Sie das Kondenswasser einfach ab.
- 3 Der Kompressor und der Kondensator auf der Rückseite des Kühlschranks können im Sommer so heiß werden, dass Verbrennungen möglich sind.

Stromlaufplan

Aufgrund von Produktänderungen und -weiterentwicklungen kann es vorkommen, dass Ihr Gerät nicht vollständig den Beschreibungen in dieser Anleitung entspricht. Vorabbenachrichtigungen waren leider nicht möglich.

