

Reservedelsoversigt



Varenr.: 9055607 & 9055609

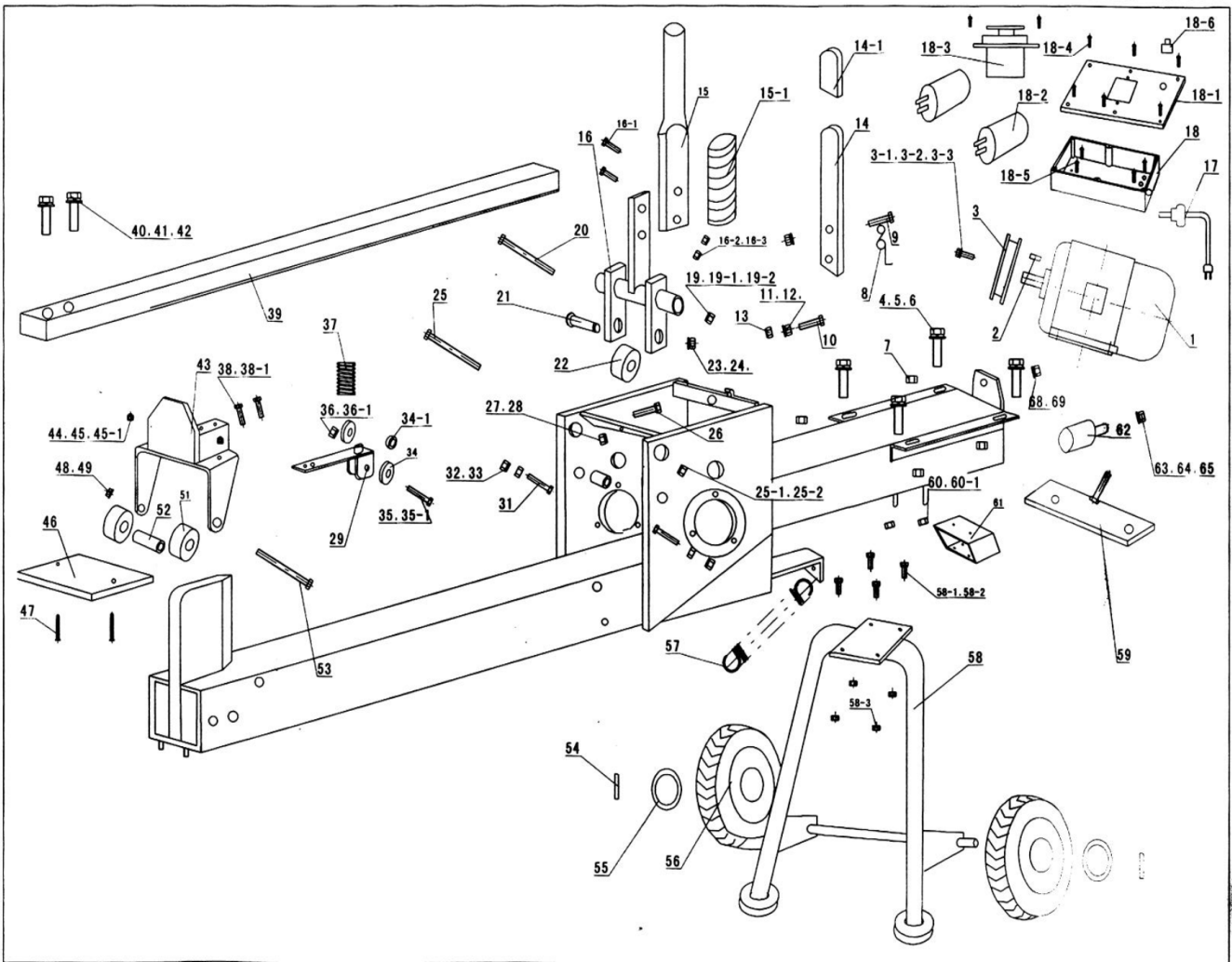
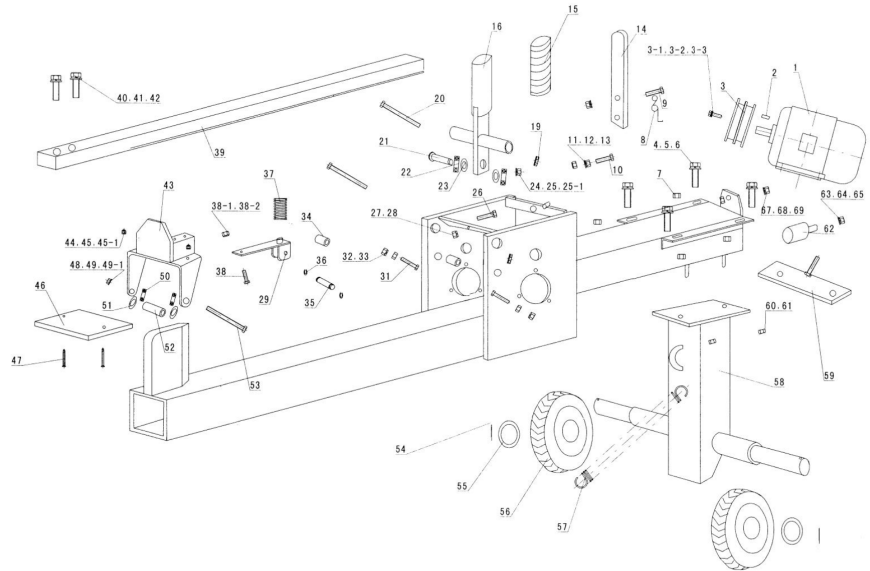
Brændekløver 7 T / 15 T



Sdr. Ringvej 1 - 6600 Vejen - Tlf. 70 21 26 26 - Fax 70 21 26 30
www.p-lindberg.dk

Brændekløver 7 T - 15T Varenr. 9055607/9055609

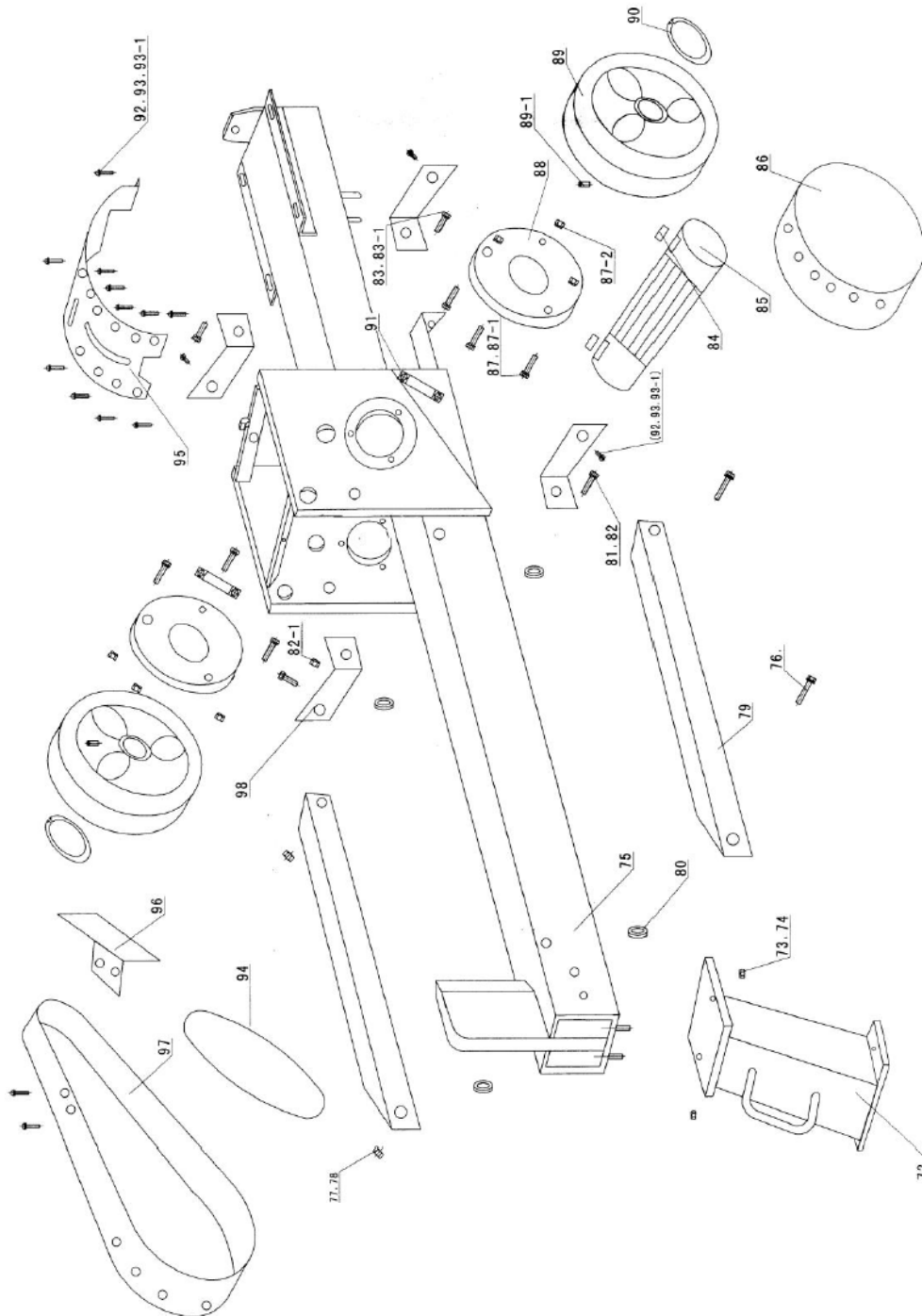
Splittegning:



Komponentoversigt:

Pos	Varenummer	Varenavn	Description	Antal/qty
1	9058496	Motor 230V 1,5kw 7T	Motor 230V	1
1	9058497	Motor 230v 2,2 kw 15T	Motor 230V	1
3	9058498	Remskive	Pulley	1
3-1	9050231	Bolt M8x20	Bolt M8x20	1
3-2	9050202	Planskive M8	Washer	1
4	9050241	Bolt M10X30	Bolt m10X30	4
5	9050203	Planskive M10	Washer M10	4
7	9050215	Låsemøtrik M10	Lock nut M10	4
9	9050244	Bolt M10X60	Bolt M10X60	1
10	9050242	Bolt M10X40	Bolt M10X40	1
11	9050208	Møtrik M10	Nut M10	3
13	9050203	Planskive M10	Washer M10	2
16		Udløsemekanisme	Rack handle	1
18	9058502	Elkasse	Switch case	1
18-1	9058503	Dæksel elkasse	Switch the lead	1
18-2	9058504	Kondensator	Capacitor	2
18-3	9058505	Magnet kontakt	Magnetic switch	1
19	9050215	Låsemøtrik M10	Lock nut M10	2
20	Se 53	Bolt M10X110	Bolt M10X110	2
21	9050243	Bolt M10X50	Bolt M10X50	2
22	9027396	Leje	Bearing	1
23	9050203	Planskive M10	Washer M10	2
24	9050208	Møtrik M10	Nut M10	3
26	9050241	Bolt M10X30	Bolt M10X30	1
27	9050208	Møtrik M10	Nut M10	1
29	9058538	Førings mekanisme	Guide holder	1
31	9050243	Bolt M10X50	Bolt M10X50	1
32	9050208	Møtrik M10	Nut M10	2
37	9058506	Fjeder	Spring	1
38	9050230	Bolt M8X16	Bolt M8X16	1
38-1	9050202	Planskive M8	Washer M8	1
39	9058539	Tandstang 7/Ton	Rack	1
39	9058540	Tandstang 15/Ton	Rack	
40	9050253	Bolt M12X60	Bolt M12X60	2
42	9050204	Planskive M12	Washer M12	2
48	9050215	Låsemøtrik M10	Lock nut M10	1
49	9050203	Planskive M10	Washer M10	1
50	9027396	Leje	Bearing rolling wheel	1
51	9027396	leje	Rolling wheel	1
53	9058507	Bolt M10X110	Bolt M10X110	1
56		Hjul	Wheel	2
57	9058541	Returfjeder	Tension spring	1
58	9058569	Hjulsæt lav 7T	Wheel assy low 7T	1
58	9055608	Hjulsæt høj	Wheel assy high	1
62	9058509	Retur stop	Bump stop	1

Splittegning:



Komponentoversigt:

Pos	Varenummer	Varenavn	Description	Antal/qty
84	9058511	Kile	Flet key	2
85	9058513	Aksel 7 ton	Gear Shaft 7T	1
85	9058514	Aksel 15 ton	Gear Shaft 15T	1
86	9058571	Remskærm lille	Pulley guard small	1
89	9058570	Remskive/vægt 7T	Pulley	1
94	9058515	Rem 7/Ton	Belt	2
94	9058516	Rem 15/Ton	Belt	2
95	9058572	Skærm 7T	Guard 7T	1
97	9058573	Remskærm stor 7T	Belt guard 7T	1

i forbeholder os ret til uden foregående varsel at ændre de tekniske parametre og specifikationer for dette produkt.