

Brugsanvisning

Varmekanon, Star 37H, 55H og 85H

Varenr.: 90 21 211, 90 21 207 og 90 21 208



P.Lindberg
MASKINFORRETNING A/S

Tillykke med dit produkt fra P. Lindberg!

Inden installering og brugen af dit nye produkt anbefaler vi, at du læser denne brugsanvisning grundigt igennem. Det er vigtigt, at du tjekker, at produktet ikke er beskadiget efter dit køb og inden brugen af hensyn til garantien.

Vi gør opmærksom på at skader, der er opstået på grund af manglende hensyntagen til manualens henvisninger, ikke kan dækkes af garantien.

Med venlig hilsen,

P. Lindberg Maskinforretning A/S



Sikkerhedsanvisninger

LÆS DENNE BRUGSANVISNING OMHYGGELIGT FØR VARMLUFTOVNEN TAGES I BRUG FØRSTE GANG.

- Varmekanonen skal tilsluttes en forskriftsmæssig el-forsyning.
- Tag altid stikket ud af stikkontakten før der foretages reparation eller vedligeholdelse.
- Før varmekanonen tages i brug, skal tilslutningskablet kontrolleres for beskadigelse. Kablet må ikke være knækket, klemt eller på anden måde beskadiget.
- Der må kun anvendes kabel af typen H07RN-F, som er monteret med et stik beregnet til brug i fugtige omgivelser.
- Skorstenen må ikke berøres. Der er fare for forbrænding.
- Varmekanonen skal installeres således, at ingen personer udsættes for skadelige påvirkninger af hverken røggas eller varmluft, og således at der ikke opstår brandfare.
- Varmekanonen må ikke opstilles i nærheden af brændbart materiale, brændstof eller i brandfarlige eller eksplosionsfarlige omgivelser.
- Der skal altid mindst være følgende sikkerhedsafstande til brændbare materialer og komponenter:
 - Afstand til siden: 0,60 m
 - Afstand til luftindsugning: 0,60 m
 - Afstand over varmekanon: 1,50 m
 - Afstand til varmluftafgang: 3,00 m
- I rummet hvor varmekanonen opstilles, skal loft og gulv være af ikke brændbart materiale og opfylde kravene i gældende sikkerhedsregler ved rørende brandfare.
- Varmekanonens indsugnings og afgangsåbning må aldrig tildækkes, heller ikke delvist.
- Varmekanonen skal opstilles på et stabilt underlag, så der ikke er risiko for at den kan vælte.
- Det er ikke tilladt at tilslutte slanger eller kanaler til varmluftafgangen på varmekanoner med åbent brændkammer.

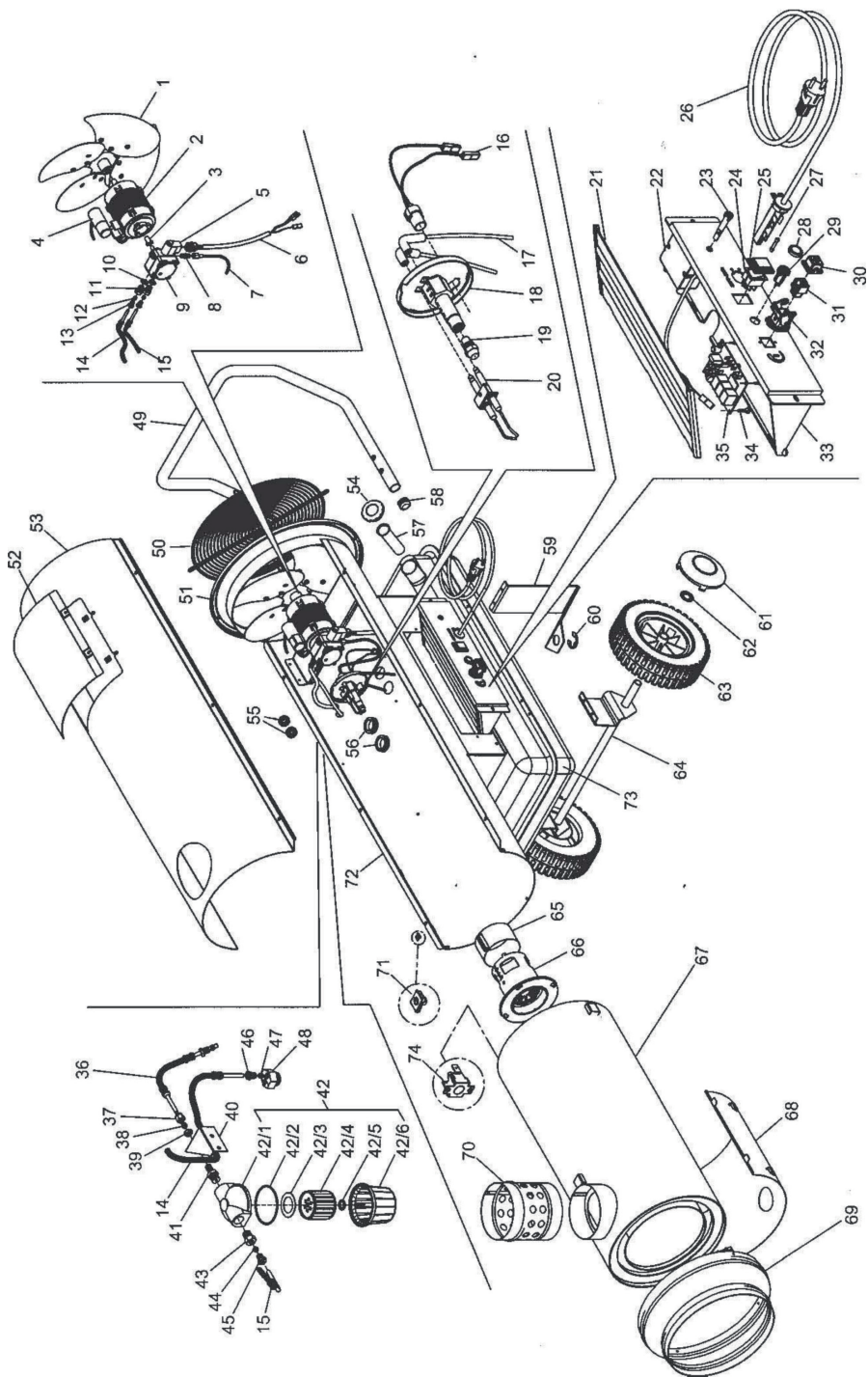
Beskrivelse af varmekanonerne

Modeller: Star 37H, Star 55H og Star 85H

Transportabel, oliefyret varmekanon med lukket brændkammer, varmeveksler og tilslutning for skorsten.

Nr.	Beskrivelse	Nr.	Beskrivelse	Nr.	
1	Vinge	28	Dæksel til trykkontakt	49	Håndtag
2	Motor	29	Trykkontakt	50	Gril
3	Kobling	30	Dæksel	51	Ring
4	Kondensator	31	Sokkel	52	Dæksel
5	Samler	32	Stikdåse	53	Øverst skjold
6	Kabel	33	Konsol	54	Tanklåg
7	Slange	34	Holder	55	Pakning
8	Fitting	35	Kontrolboks	56	Pakning
9	Pumpe	36	Sugeslange	57	Tanksi
10	Skive	37	Fitting	58	Prop
11	Fitting	38	Caberlaine	59	Tankstøtte
12	Caberlaine	39	Omløber	60	Fjeder
13	Omløber	40	Beslag	61	Navkapsel
14	Tilbageløbsslange	41	Fitting	62	Låsering
15	Sugeslange	42	Oliefilter komplet	63	Hjul
16	Fotocelle	42/1	Top til filterhus	64	Aksel
17	Tændkabel	42/2	O-ring	65	Luft lås
18	Brændehoved	42/3	Pakning	66	Brændehoved
19	Dyse	42/4	Oliefilter	67	Brændkammer
20	Elektrode	42/5	O-ring	68	Skjold under brændkammer
21	Dæksel	42/6	Glas- bund til filterhus	69	Ring
22	Transformer	43	Fitting	70	Skorsten
23	Lampe	44	Caberlaine	71	Clips
24	Kontakt	45	Omløber	72	Nederst skjold
25	Dæksel til kontakt	46	Omløber	73	Brændstoftank
26	Ledning	47	Caberlaine	74	Termosikring
27	Sikring	48	Fitting		

Se tegning til denne oversigt på næste side



Almindelig brug af varmekanonen

Igangsætning

Varmekanonen kan anvendes uden, at der er monteret rumtermostat.

Hvis der skal tilsluttes rumtermostat, fjernes beskyttelsesdækslet over termostattilslutningen (nr.1) og termostattikket tilsluttes i stedet.

Fyld ren dieselolie på varmekanonens tank.

Sæt el-stikket i en jordet stikdåse, 230 V - 50Hz. Når der er tilsluttet strøm til varmekanonen, lyser den grønne kontrollampe (nr.4).

Af sikkerhedsgrunde skal varmekanonens jordforbindes.

Der kan anvendes en fast skorsten eller skorstensrør til at lede røgen ud til det fri. For at sikre at der er et træk i skorstenen på mindst 0,1 mbar, skal skorstenen have et stigende forløb. Undgå at montere bøjninger på de første 3 meter af skorstenen.

Hvis der er tilsluttet rumtermostat stilles den på den maksimale temperatur. Omskifteren (nr.3) stilles på "ON".

Stil termostaten på den ønskede temperatur. Der kan ikke tilsluttes flere varmekanoner til den samme termostat.

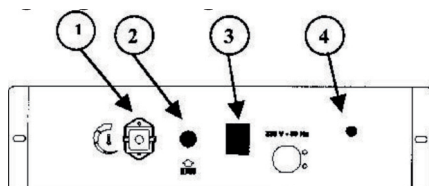
Bemærk

Hvis varmekanonen har dyseforvarmer, er det normalt, at den ikke starter straks, når strømmen tilsluttes. Dette skyldes ikke en fejl ved varmekanoner.

Manuel genindkobling

Varmekanonen har en knap med indbygget kontrollampe til manuel genindkobling. Hvis varmluftavnen blokeres på grund af en fejl, lyser den røde kontrollampe (nr.2) Tryk på knappen for at starte varmekanonen igen.

Varmekanonen har også en sikkerhedstermostat med manuel genindkobling. Den er monteret på brændkammeret og er tilgængelig gennem varmekanonens inspektionsdæksel. Hvis sikkerhedstermostaten aktiveres, skal stikket tages ud af stikkontakten før inspektionsdækslet åbnes. Termostaten genindkobles ved at trykke på den centrale knap på termostaten.

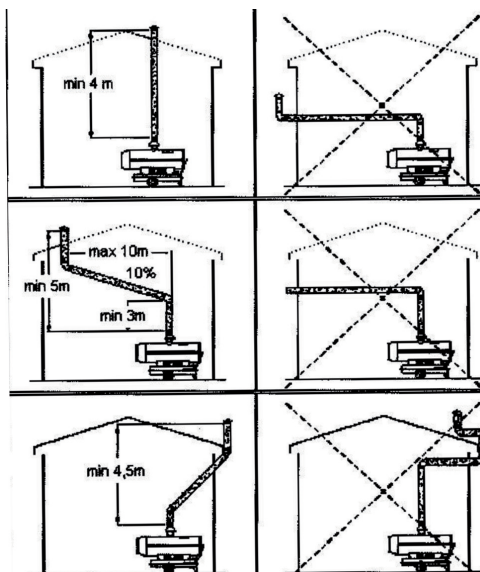


Stop af varmekanonen

Når varmekanonen skal stoppes, sættes omskifteren på "OFF" og forbrændingen stopper. Blæseren bliver ved med at køre et par minutter for at afkøle brænderen. Varmekanonen stopper automatisk, når temperaturen er tilstrækkelig lav. Derefter kan stikket tages ud af stikkontakten

Stop aldrig varmekanonen ved at trække stikket ud af stikkontakten

Den store mængde restvarme kan beskadige varmekanonen eller aktivere sikkerhedstermostaten, så det er nødvendigt at foretage en manuel genindkobling.



Vedligeholdelse

Træk altid stikket ud af stikkontakten før der udføres vedligeholdelse. For at sikre en god forbrænding og en lang levetid skal der mindst én gang om året foretages en komplet rengøring af varmekanonen og kontrol af dens funktioner.

Med regelmæssige mellemrum skal følgende rengøres

- Oliedysen og tilhørende filter
- Oliepumpens filter
- Oliefilter
- Elektroder
- Blæservinge
- Varmkanonens indvendige overflader (brug trykluft)
- Fotocelle (brug et mildt opløsningsmiddel)
- Kontroller regelmæssigt kablet og dets tilslutninger.
- Kontroller regelmæssigt oliefilterets tilstand og udskift hvis nødvendigt.

Tekniske data

Type	Star 37 H	Star 55 H	Star 85 H
Max. varmeydelse (kW)	37	55	85
Luftydelse (m ² /t)	2000	2500	4500
Effekt (kCal/time)	27266	39384	63873
Brændstofforbrug (liter/t)	3,35	4,84	7,72
Virkningsgrad (%)	87,1	87,1	88,5
Lydniveau 2 m afstand (dB(A))	75	73	73
Spænding	230 ~ 1-50 Hz	230 ~ 1-50 Hz	230 ~ 1-50 Hz
Ampere forbrug (A)	3	3	6
Vægt (kg)	70	76	121
Længde (mm)	1188	1405	1680
Bredde (mm)	620	620	690
Højde (mm)	790	790	938
Skorstenslutning (mm)	150	150	150
Tankindhold (liter)	51	51	100
Pumpetryk (bar)	12	12	12
Indstilling af luftspjæld	1	2	5,5

Fejlfinding

Fejl	Årsag	Afhjælpning
Varmekanonnen starter ikke	Ingen strøm	Kontroller hovedafbryderen og elforsyningen
	Netkablet defekt	Lad en fagmand udskifte netkablet
	Sikringer brændt	Udskift sikringen
	Rumtermostaten er indstillet for lavt	Indstil termostaten til højere temperatur
	Termostatudtagets beskyttelses-hætte er ikke monteret	Monter beskyttelses-hætten
	Sikkerhedstermostaten har stoppet varmekanonnen	Tryk på sikkerhedstermostaten så den genindkobles
Motoren starter, flammen antændes, hvorefter varmekanonnen stopper	Fotocellen er snavset eller defekt	Rengør eller udskift fotocellen
	Brænderautomat defekt	Tilkald fagmand
Varmekanonnen starter, flammen antændes ikke, og varmekanonnen stopper igen	Oliedysen er tilstoppet	Rengør eller udskift
	Fotocellen får ekstern belysning	Kontroller
	Brænderautomat defekt	Tilkald fagmand
	Ingen brændstof	Påfyld brændstof
	Tænd enhed defekt eller elektroder bøjet, snavset eller beskadiget	Rengør eller tilkald fagmand
Varmekanonnen starter, men forbrændingen er ikke tilfredsstillende	Oliedyse snavset eller delvist tilstoppet	Rengør eller udskift
	Oliefilter tilstoppet	Rengør eller udskift Kontroller olieledninger og udskift hvis nødvendigt
	Olieledninger utætte	Kontroller olieledninger og udskift hvis nødvendigt
	Oliepumpen giver for lavt tryk	Tilkald fagmand
	For lidt luft til forbrændingen	Kontroller at hvirvelskiven er korrekt justeret
	Defekt blæser	Kontroller at der er tilstrækkelig friskluft-tilførsel til rummet
Varmekanonnen stoppes af sikkerhedstermostaten	Varmekanonnen bliver for varm	Tilkald fagmand
	Sikkerhedstermostaten er defekt	Tilkald fagmand

