

Brugsanvisning



Varenr.: 9043595 & 9043596

Linhai ATV Model LH400D



Sdr. Ringvej 1 - 6600 Vejen - Tlf. 70 21 26 26 - Fax 70 21 26 30
www.p-lindberg.dk

ATV

Model: Linhai 400D 4WD

Beskrivelse: 1 Cylindret vandkølet 352 ccm motor med CVT, 4 hjulstræk, høj, lav og bakgear. ATV'en er monteret med et 12 V spil.

Forord

Denne manual indeholder vigtige oplysninger om brugsmønster, køreteknik, sikkerhedsregler og råd samt oplysninger om service og vedligeholdelse.

LÆS DEN OMHYGGELIGT, FØR ATV'EN TAGES I BRUG.

Her i brugervejledningen er der mange gode tips om køreteknik og sikkerhed. Vi vil dog stærkt anmode dig om, at være meget opmærksom på og følge disse regler, da de jo er lavet for at beskytte! Ligeledes vil vi advare om, at der jo i værste fald kan ske alvorlige skader eller dødsfald, hvis ikke i følger disse regler.

Det er vigtigt at den ansvarlige voksen kender og er fortrolig med denne manual, samt sørger for, at viderebringe den nødvendige viden til føreren.

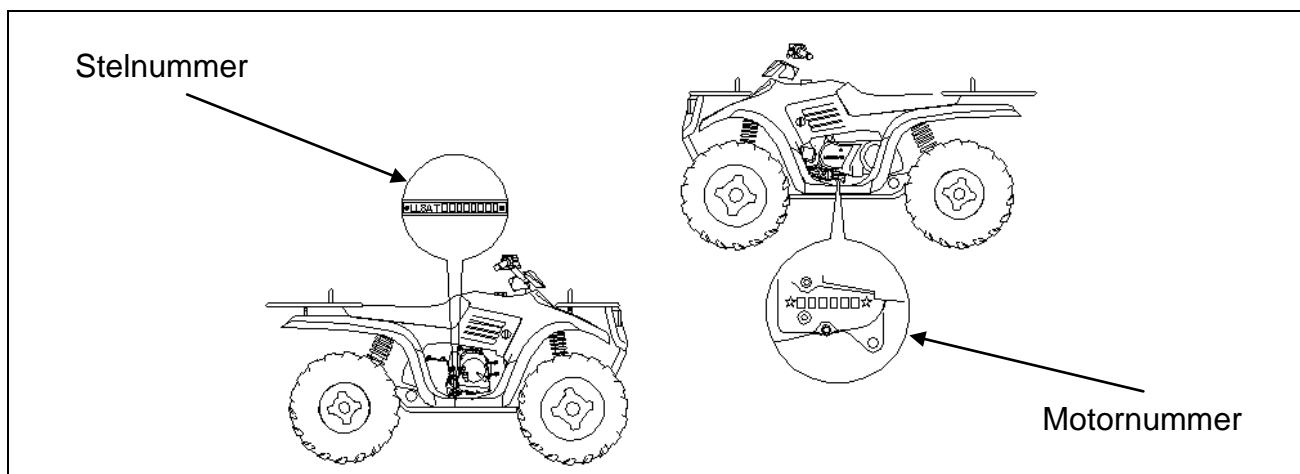
Det er vores ønske at du har fornøjelse af at køre på din ATV. Hvis du har problemer med den er du velkommen til at kontakte os.

Det er vigtigt at alle, som skal køre på ATV'en kender denne manual. Hvis ATV'en skal sælges, så husk at den næste ejer også får brug for manualen.

God fornøjelse med din ATV.

Stel & Motornummer:

Placering.



| Afsnit | Indhold |
|--------|-----------------|
| 1 | Brugsmønster |
| 2 | Maskinen |
| 3 | Inspektion |
| 4 | Kørsel |
| 5 | Vedligehold |
| 6 | Sikkerhed |
| 7 | Specifikationer |
| 8 | Samlevejledning |

1. Brugsmønster:

Denne ATV er alene beregnet til fritidsbrug.

For dette formål gælder, at ATV'en er beregnet til at køre på områder hvor færdselsloven ikke er gældende.

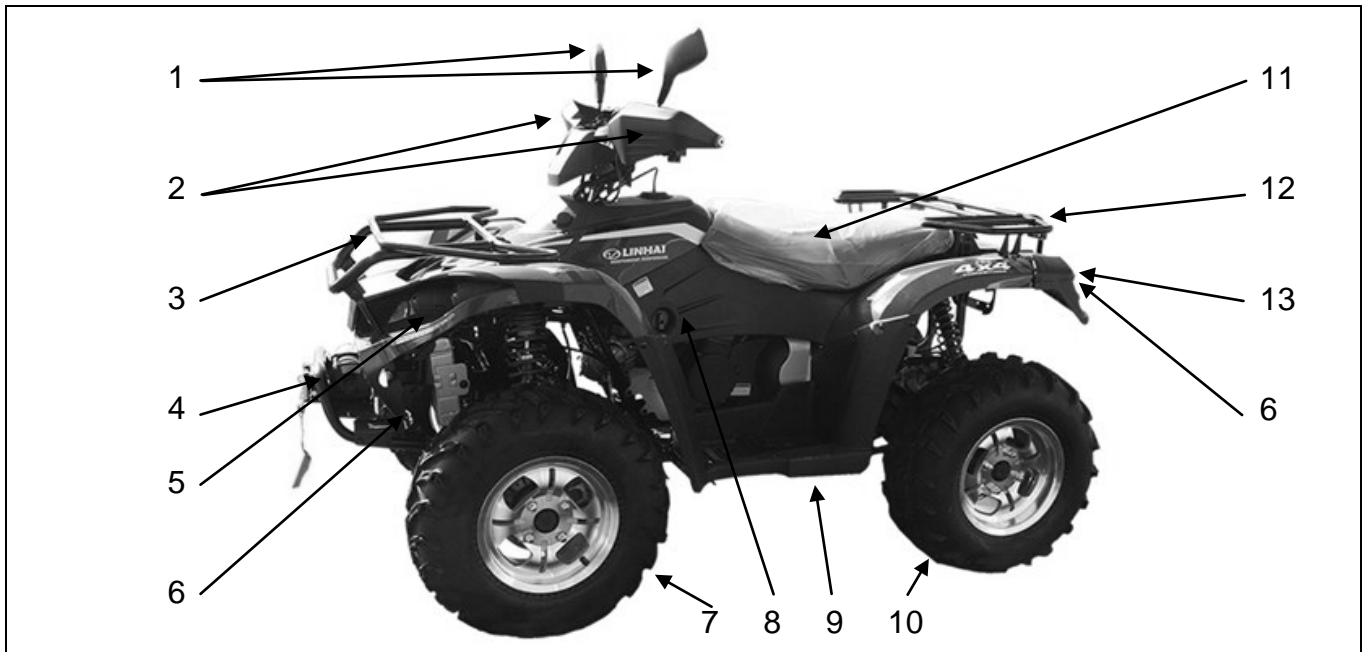
Fritidsbrug.

Denne ATV er beregnet til personer på minimum 16 år.

Vær opmærksom på, at selvom man har alderen, er det ikke sikkert, at man er i besiddelse af styrken, evnerne eller tilstrækkelig dømmekraft til at køre sikkert.

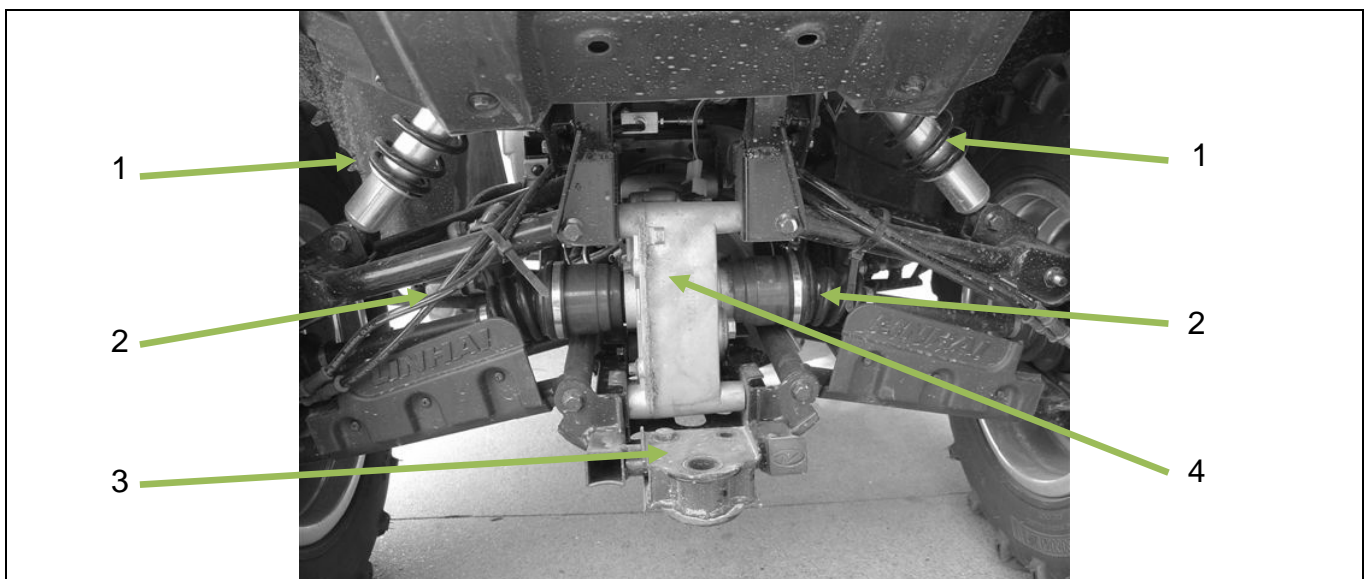
Som ansvarlig voksen skal man sikre sig, at de unge får den nødvendige træning, før de får lov til at køre selv. Man kan evt. kontakte relevante klubber, hvor der kan være hjælp og erfaring at hente.

**Beskrivelse:
Linhai model 400**



| | | | |
|---|--------------------|----|------------------|
| 1 | Sidespejle | 8 | Benzinhane |
| 2 | Beskyttelse | 9 | Trinbræt |
| 3 | Bagagebærer, front | 10 | Baghjul |
| 4 | Spil | 11 | Sæde |
| 5 | Forlygte | 12 | Bagagebærer, bag |
| 6 | Blinklys | 13 | Baglygte |
| 7 | Forhjul | | |

Maskine set bagfra.



| | | | |
|---|----------------|---|--------------|
| 1 | Bagstøddæmpere | 3 | Anhængertræk |
| 2 | Trækakslar | 4 | Bagtøj |

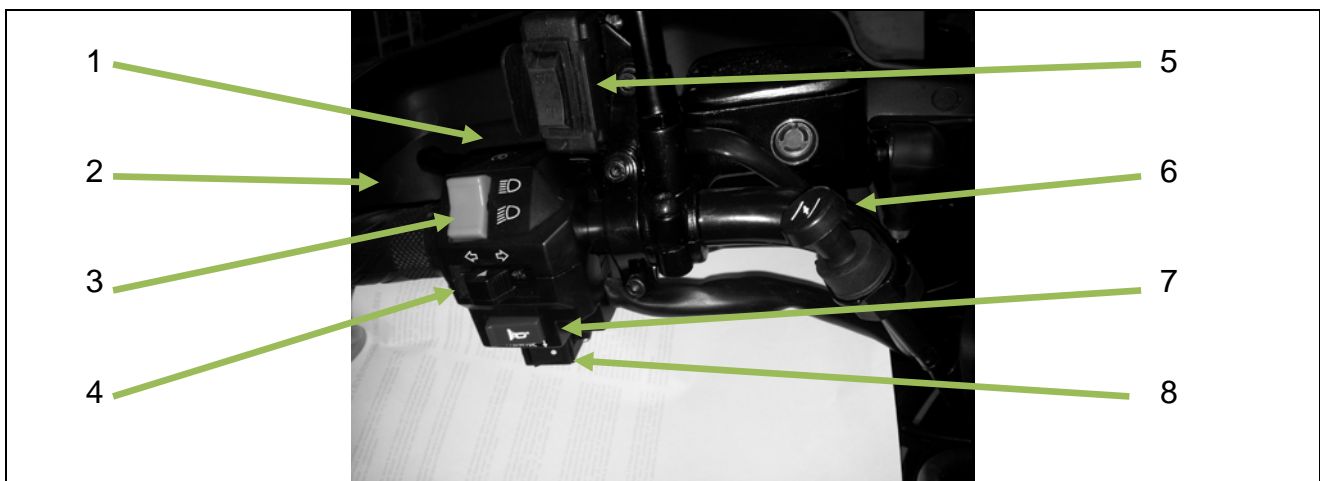
2. Maskinen:

Betjening:

Tændingsnøglen har tre positioner. OFF, On og lys tændt.

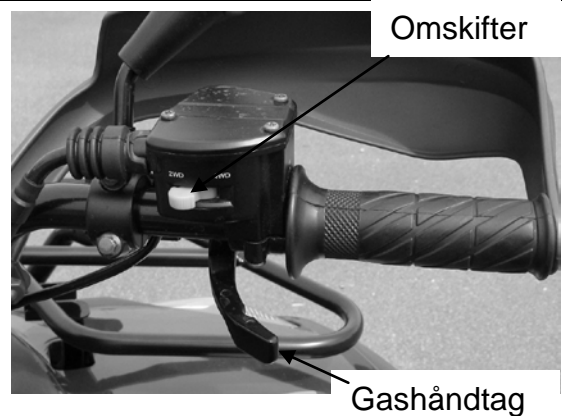


Venstre håndtag:




| | |
|---|---|
| 1 | Startknop |
| 2 | Bremseregreb m lås for parkeringsbremse |
| 3 | Omskifter for lang og kort lys |
| 4 | Blinklys (nulstilles ved at trykke på midten af knappen) |
| 5 | Kontakt til el-spil |
| 6 | Choker |
| 7 | Horn |
| 8 | Override knap (sætter hastighedsbegrænsningen i bakgear ud af funktion). Bør bruges med omtanke! |

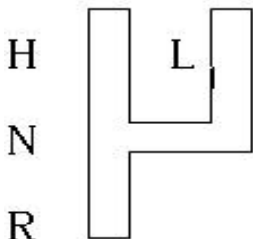

Højre håndtag: Gashåndtag og omskifter for 2WD og 4WD



Må kun indkobles når maskinen holder stille. Der kan forekomme at tænderne ikke går i indgreb med det samme, derfor skal man lige sætte i gang med forsigtighed. Det samme gælder når man kobler 4WD ud, da kan der forekomme at tænderne i gearkassen "klemmer". Det kan man mærke ved at styretøj forbliver stiv/stram.

| | |
|---|--|
| <p>Instrument.</p> <p>1 Omskifter mellem miles og km/t.</p> <p>2 Omskifter mellem kilometer total og drift timer total.</p> |  |
|---|--|

Gearskit:

| | |
|--|---|
| <p>Gear vælger. Gear vælgeren sidder på højre side af maskinen.</p> <p>Maskinen er udstyret med 2 gear frem høj, lav og 1 bakgear.</p> |  |
| <p>Det er meget vigtigt at maskinen holder helt stille når der skiftes mellem de forskellige gear.</p> |  |

Benzin og olie:

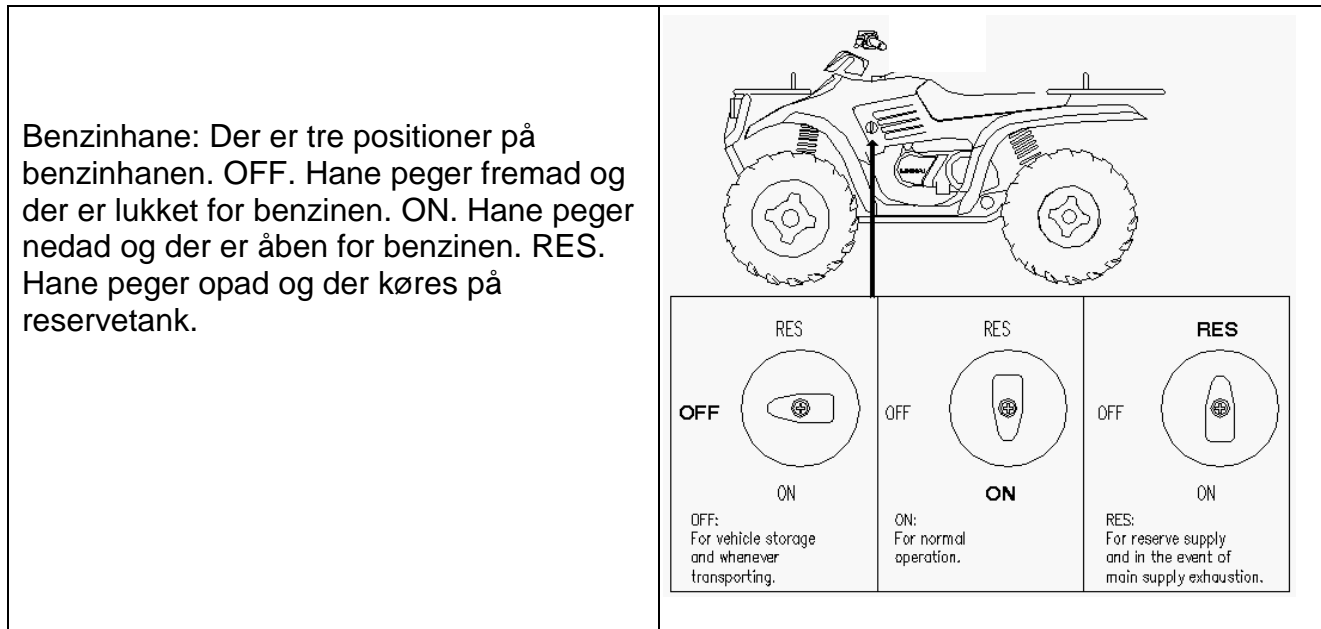
Benzin

Brændstoffet skal være blyfrit oktan 92 benzin.

Undgå at påfylde benzin når motoren er varm. - Risiko for antændelse.

Når maskinen tankes skal motoren standses og tændingsnøglen sættes på OFF.

Pas på ikke at overfylde tanken, da benzin udvider sig når den varmes op.



Motorolie

Olien skal være en SAE 10W-40 API SE, SF eller SG olie.
Olieniveauet skal tjekkes dagligt inden kørsel.

Tilkørsel

Under tilkørsel bør man de første 1000 km. undgå at:

- Køre lange stræk med konstant hastighed.
- Give fuld gas.

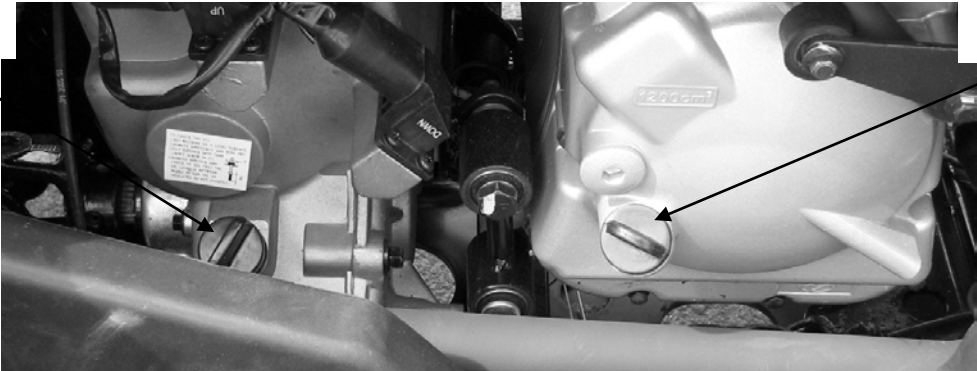
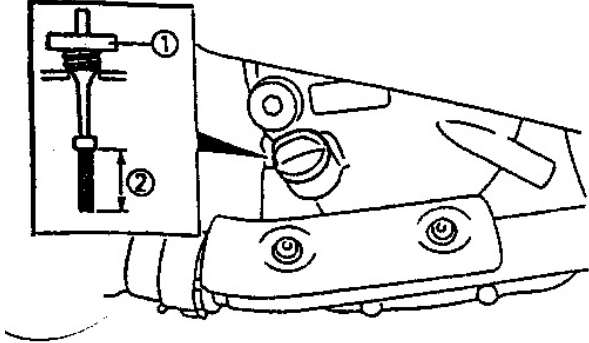
Efter tilkørsel kan man gradvis begynde at øge belastningen.

3. Inspektion:

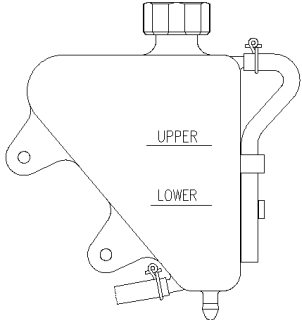

Kontroller dit køretøj hver gang, inden kørsel. Det tager kun få minutter, og din ATV vil holde længere, og du vil kunne undgå kedelige situationer, som f.eks. bremses der ikke virker m.v. Da en ATV er beregnet til terrænkørsel, kan den blive udsat for meget snavs, som kan påvirke funktionerne.

Check inden opstart:

- Styretøj: For slør og løse skruer og bolte.
- Bremses: Både for og bagbremsegreb skal gå nemt, og blive hård når de aktiveres.
- Dæk: Dæktrykket skal være ens i begge sider. Forhjul 5,0 psi. Baghjul 5,0 psi.
- Gashåndtag: Gashåndtaget skal gå let, og når det bliver sluppet, skal det selv gå tilbage til tomgangsstillingen.
- Motorolie: Tjek oliemængde med oliepinde på siden af motoren. Efterfyld om nødvendigt.
- Gearolie: Tjek gearoliestanden. Prop siden af gearkasse skrues ud. Oliestanden skal være op til hullet. Efterfyld om nødvendigt. Smørekande kan benyttes.
- Generel: Revner og andre skader.

| | | |
|---|--|--|
| <p>Gearolie</p> |  | <p>Motorolie</p> |
| <p>Oliestanden skal stå som vist på tegningen</p> <ol style="list-style-type: none"> 1. Proppen. 2. Oliestanden. Max/min. | |  |

Kølevand:

| | |
|---|---|
| <p>Kølevandets ekspansionsbeholder er placeret i stellet bagerst under sædet. Kølevandsstanden skal være mellem max og min i kold tilstand.</p> |  |
| <p>Påfyld kun kølevæske sikret til -35° (Godkendt til aluminiumsmotorer)</p> |  |

Hvis der konstateres fejl, som kan udgøre en sikkerhedsmæssig risiko, eller risiko for beskadigelse af maskinen, skal disse udbedres inden fortsat kørsel.

4. Kørsel:

Start.

Ved opstart af kold motor:

- Aktiver parkeringsbremsen.
- Sæt benzinhanen i pos. "ON"
- Tændingsnøglen drejes til "ON"
- Startknappen aktiveres, og motoren starter.
- OBS. Gashåndtaget må ikke betjenes ved start af kold motor.
Maskinen er ustyret med automatchoker som gradvis slår fra afhængig af motortemperaturen. Lad motoren blive driftsvarm inden belastning.
- For at forlænge drivremmens levetid, er det vigtigt at man vælger det rigtige gear til det rigtige arbejde. F.eks. vælg det lave gear hvis arbejdets hastig ikke overstiger ca. 10 km/t

ADVARSEL

- Startmotoren må ikke aktiveres i mere end 5 sekunder af gangen, da den ellers kan beskadiges.
- Slip startknappen umiddelbart efter motoren er i gang.
- Startknappen må ikke aktiveres når motoren er i gang.

Kørsel

Sid på sædet, behold fødderne på fodhvilerne og sæt hænderne på styret. Slip håndbremsen og aktiver gashåndtaget.

Når motoromdrejningerne øges, slår koblingen automatisk til, og maskinen sætter sig i bevægelse.

Max hastigheden kan nedrosles ved at justere gashåndtagets begrænsningskrue.

Stop.

Lad motoren gå i tomgang et øjeblik. Stopknappen sættes til "OFF". Tændingen slås fra og benzinhanen lukkes. Aktiver parkeringsbremsen.

Kørsel på en ATV

Denne vejledning erstatter ikke korrekt træning og opnået erfaring, men intentionen er, at give et overblik over sikkerhedsforanstaltningerne og være reference for, at du kan køre sikkert på din ATV.

Sikker kørsel

Før du begynder at køre på din ATV, skal du vælge et stort fladt og åbent område, hvor du kan øve dig. Det er **MEGET** vigtigt, at øve sig for, at blive fortrolig med ATV'en, inden du begynder at køre i terræn. Vær sikker på, at øvelsesområdet er frit for forhindringer og farer af enhver art.

Kørestilling

Korrekt kørestilling er vigtig. Ved at opretholde en god kørestilling vil du opnå en bedre kontrol over kontrolgrebene og du vil være i stand til at reagere hurtigere ved at flytte din kropsvægt, end hvis du ikke sidder ordentligt på dit køretøj.

Korrekt kørestilling omhandler desuden følgende:

- Hold øjnene åbne og kig fremad.
- Hold skuldrene afslappede med let udad bøjede albuer væk fra din krop.
- Hold hænderne på styret.
- Hold knæene mod benzintanken.
- Hold fødderne på fodhvilerne med tæerne pegende fremad.

Det er meget vigtigt at hænder og fødder er korrekt placeret på din ATV. Selvom du kun flytter en hånd eller en fod, kan du formindske din evne til sikker kørsel fordi balanceevnen ændrer sig, og det kan resultere i at du falder af. Der er endvidere fare for, at din fod eller ben kommer i kontakt med et baghjul, hvis du flytter foden fra trinbrættet. Dette vil selvfølgelig kunne skade dig og medføre en ulykke.

Bremseteknik

Bremseevnen på din ATV er vigtig. Uden bremses er det jo lidt svært at stoppe! ATV'en er udstyret med bremses på for og baghjul.

Tips til en god nedbremsning er:

- Slip gashåndtaget.
- Brug begge bremses ligeligt (undtagen ved kørsel på bakker og stigninger)
- Undgå bremsning i sving.
- Brug bremseserne let på løse overflader.

Drejeteknik

Det er vigtigt at vide, hvorledes du drejer og vender med din ATV.

Her er nogle tips til det:

- Flyt din krop fremad og til indersiden af svinget.
- Kig altid i køreretningen mens du drejer.
- Når du øger hastigheden eller drejer mere skarpt, skal du læne din krop mere til indersiden af svinget, for at holde balancen.
- Hvis din ATV begynder at tippe mens du drejer så prøv at undgå panik! Læn din krop mere ind i svinget mens du gradvis reducerer farten, og gør svinget mindre skarpt.

Kørsel på bakker og stigninger

At vide hvordan du skal køre din ATV på bakker og stigninger er vigtigt. Forkert kørsel på bakker kan medføre, at du taber kontrollen, og i værste fald at du vælter med din ATV.

HUSK at den maksimale stigningsvinkel er 20°.

- Forsøg ikke at køre op ad bakker, som er for stejle for dine evner eller for ATV`ens formåen.
- Vær sikker på at du har et godt udsyn, og kan se vejen foran dig. Hvis du ikke kan se over en bakketop, skal du mindske farten, indtil du har et godt udsyn.
- Det drejer sig om at læne kroppen i bakkeretningen. Det vil sige, at hvis du kører op ad en bakke, skal du læne dig frem; og hvis du kører ned ad en bakke, skal du læne dig bagud.

Når du nærmer dig en bakke, skal du gøre følgende:

- Hold dine fødder fast mod trinbrættet / fodhvileren.
- Øg farten **FØR** du begynder opstigningen, således du kan undgå, at accelerer op ad bakke.
- Flyt dig frem på sædet og læn dig forover.

Hvis du erkender, på vej op af en stigning, at din ATV ikke har kræfter nok til at komme til toppen, **men at det er muligt at vende sikkert**, kan du følge disse tips:

- Læn kroppen fremad i retningen "opad bakken".
- Lav en U-vending før du taber fart.
- Kør langsomt nedad, mens du hele tiden læner kroppen bagud i retningen "nedad bakken".

Hvis du konstaterer, at din ATV **ikke har nok fart**, mens du kører op ad en stigning, skal du gøre følgende:

- Bliv ved med at læne dig fremad og aktiver bremserne således at du stopper helt. Du **MÅ IKKE** lade din ATV begynde at rulle baglæns.
- Mens du læner dig fremad skal du aktivere parkeringsbremsen.
- Forlad din ATV i retningen op ad bakken.

Forsøg aldrig at køre baglæns ned ad en bakke. Hvis du begynder at rulle baglæns, må du ikke pludselig aktivere bagbremsen. Dette kan medføre, at ATV vil tippe baglæns over.

Her er nogle tips til dig, om hvordan du kan stoppe din ATV, hvis den begynder at rulle baglæns ned ad en bakke:

- Læn dig fremover og aktiver forbremsen (Højre håndgreb).
- Efter at du er stoppet helt, kan du aktivere bagbremsen.
- Aktiver parkeringsbremsen og forlad din ATV i retningen op ad bakken.
- Hvis ATV`en fortsætter med at rulle baglæns, så forlad maskinen øjeblikkeligt!

Før du starter med at køre ned ad en bakke, skal du undersøge terrænet omhyggeligt. Det er bedst at vælge en vej, som kører lige ned med så få forhindringer som muligt. Læn dig tilbage og kør langsomt. Hvis det er nødvendigt at bremse, så husk at bremse forsigtigt. Husk følgende ved kørsel ned ad bakke:

- Læn dig tilbage.
- Kør langsomt.
- Brems med omtanke – og kun med bagbremsen.
- Kig fremad og vær opmærksom på forhindringer i terrænet.

Terræn

Du kan køre på din ATV i mange forskellige typer terræn, men for at udnytte din ATV bedst muligt er det nødvendigt, at du kender området, som du vil køre i samt, at du ved hvordan ATV'en reagerer i forskellige situationer. Vælg omhyggeligt hvor du vil køre. Kør kun i eksisterende spor og bliv væk fra terræn der er farlig. Vær opmærksom på vådområder, bakker, hjulspor, huller og andre farlige forhindringer. Erfarne kørere studerer køreområdet grundigt. Når man ved, hvad der kommer af forhindringer eller farer, er man godt forberedt, inden man når dem.

Vær sikker på at du vælger den rigtige hastighed til det terræn du kører i.

Den rigtige hastighed afhænger af:

- Oversigtsforholdene
- Erfaring
- Om det er fladt eller kuperet
- Køreunderlaget (ru eller glat)
- Andre personer i området

Kørsel i forskellige terrænforhold

Når du har fået erfaring med din ATV, ønsker du måske at køre med din ATV i andre områder, eller situationer. Alle med forskellige typer af farer og forskellige sikkerhedsregler. Vær opmærksom på at der er områder, som er absolut uegnede og for farlige at køre i. Dette kunne f.eks. være i en sandgrav, hvor der er fare for nedstyrtning.

Mudder og vand

Din ATV kan klare at køre i noget mudder og vand, men vær opmærksom på at:

- Trinbrættet bliver mere glat
- At vandet ikke er for dybt
- Kontroller bremsene når du er oppe af vandet.

Sne

Kørsel i sne kan være meget sjovt, men det er selvfølgelig også mere risikofyldt, delvis fordi det er mere glat og delvis fordi man ikke så godt kan se køreforholdene. Så brug fornuften når du kører.

5. Vedligehold.

Periodisk eftersyn og service

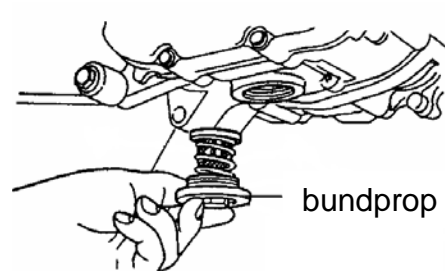
Service og vedligeholdelse bør foretages af en person eller et værksted, som har den nødvendige viden og værktøj.

Hvis din ATV har været med i et sammenstød eller er væltet, skal den omhyggeligt gennemgås for skader. Det vil sige rammen, hjulophængning, styretøj og bremses. Hvis der er sket skader, som forhindrer sikker kørsel – **SÅ LAD VÆRE MED AT KØRE PÅ DEN!! Få den repareret inden fortsat kørsel.**

Udskiftning og påfyldning af olie

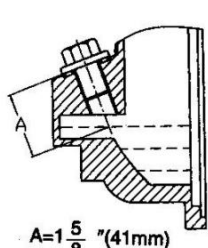
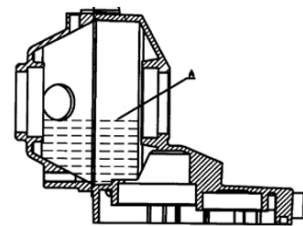
Efter de første 10 timers kørsel er det nødvendigt at udskifte motorolien og derefter i henhold til serviceintervallerne

- Træk parkeringsbremsen så ATV'en er bremsat. Lad motoren varme op i ca. 5 minutter.
- Fjern oliepinde (påfyldningsproppen), afmonter bundproppen og aftap al olien.

| | |
|--|--|
| Rengør bundproppen og monter den igen. |  <p>bundprop</p> |
|--|--|

- Påfyld den specificerede olie.
- Olieindholdet er 1,5 l. Påfyld indtil det øverste mærke på olieindikatoren.
- Start motoren i 5 minutter, lad den være stoppet i ca. ½ minut og kontroller derefter olieniveauet. Efterfyld om nødvendigt.

Kontrol af bagtøjsolie

| | |
|--|--|
| <p>Bagtøjsolie kontrolleres ved at stikke en målepind ned i bagtøjet oliestanden skal stå ca. 41mm fra kanten.</p> <p>Olietype 80W/90 GL5</p> |  <p>$A=1 \frac{5}{8}'' (41\text{mm})$</p> |
| <p>Kontrol af oliestand i det forreste differentiale.</p> <p>Oliestanden skal stå op til kanten af påfyldningshullet</p> <p>Olietype 80W/90GL5</p> |  |

Batteri kontrol

- Kontroller spændingen. Fuldt opladt batteri 12,8 V. Afladt batteri: 12,3 V.
- Ved under 12,3 V spænding, skal batteriet oplades. Ladetid 5 – 10 timer ved max 0,7 A.
- Sørg for at kabelskoene er rene, således der er en god forbindelse.
- Kontroller væskestanden. Cellerne skal altid være dækket.
- Ved opladning der må max. lades med 0,7 Amp.

Kontrol af stellet.

- Efter rengøring kontrolleres stellet, hjulophæng, svingarm, bagaksel samt bolte og skruer. Se efter revner i stel eller svejsninger og løse forbindelser.
- Kontroller de forreste og bagerste støddæmpere.

Rensning af luftfilter.

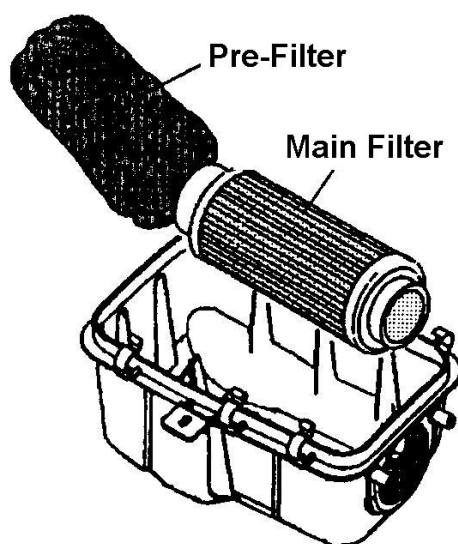
Intervalleret for rensning af luftfilteret fremgår af vedligeholdelsesskemaet.

Sædet afmonteres og clipsene for filterdækslet vippes af.

Filtret afmonteres, adskilles og renses.

Beskadiget eller fejlmontet filter og element resulterer i ødelagt motor!

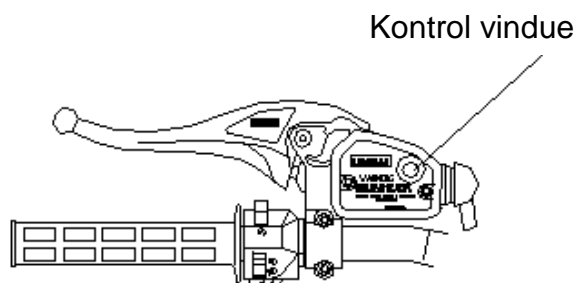
Pre-filteret (skumgummi) tages af og vaskes, monteres igen når dette er tørt. Main-filteret blæses rent med trykluft, eller udskiftes.



Kontrol af bremsesystem.

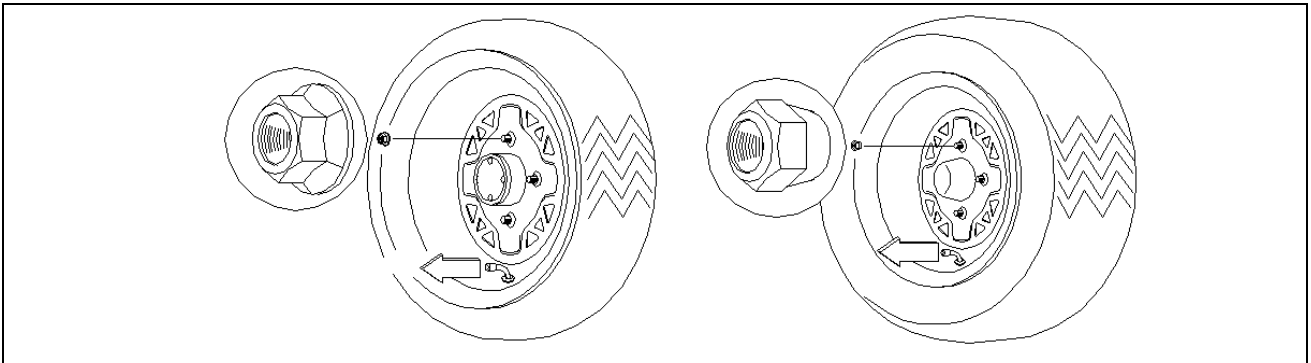
- Bremseregrene skal have mellem 10 og 20 mm. frigang. Dvs. grebet kan bevæges uden, at bremsningen påbegyndes. Ved for stor frigang mindskes bremsekraften. Grebet må ikke kunne presses helt ind mod håndtaget.
- Kontroller tykkelsen af bremsebelægningen en gang imellem. Hvis der er mindre end 1 mm tilbage bør belægningen udskiftes.
- Bremsevæske: Må ikke være under min. mærket på beholderen. Efterfyld med DOT4 bremsevæske. Cylindre tjekkes for utæthed og slanger også for revner og tæring.

På billedet ses det lille kontrol vindue for bremsevæskestand. Dette er sort når væskestanden er ok og klar hvis der mangles væske.



Hjul:

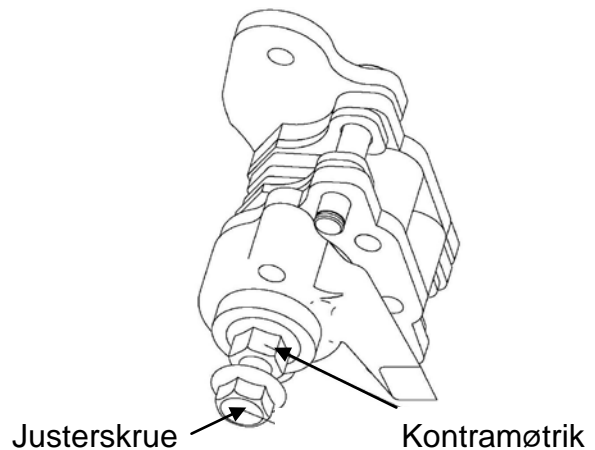
- Efterspænding af hjul bør foregå regelmæssig og efterspændes med følgende moment
- Forhjul. Boltstørrelse 12X1,25 66Nm (Flangemøtrik) Se foto
- Baghjul. Boltstørrelse 12X1,25 66Nm (Konisk) Se foto



Grundjustering af parkeringsbremse:

- Grundjusteringen foretages ved udskiftning af bremseklodser.
- Start med at løsne strammeskruen ved bremsegrebet

Derefter løsnes kontramøtrikken og justerskruen løsnes.



- Nye bremseklodser monteres, fodbremsen betjenes et par gange.
- Derpå skrues justerskruen indad indtil baghjulene går stram rundt,
- Justerskruen løsnes ca. ¼ omgang. Vær opmærksom på at baghjulene nu kan dreje frit, ellers løsnes lidt mere.
- Til slut justeres justerskruen ved bremsegrebet (1) igen, til der er ca. 2-3mm frigang, og at grebet kan bevæges så meget at det kan gå i indgreb i låsepalene.

Vedligehold:

De intervaller for eftersyn / vedligehold, der er angivet her i det følgende skema, er baseret på middel kørselsbelastning. Det kan være svært, at definere hvad middel er, men hvis du kører i meget støvede områder eller i svært terræn, så er det nødvendigt at servicere og kontrollere din ATV hyppigere.

Hypigheden skal vurderes i de enkelte tilfælde.

| Enhed | Tidsplan | | | |
|--------------------------------|----------|----------|---------|-------|
| | Daglig | Månedlig | Kvartal | Årlig |
| Dæktryk / slitage eller skader | K | K | | |
| Bremsefunktion | K | K | | |
| Bremsevæskestand | | K | | |
| Bremsesystem | | | K | K |
| Efterspænd bolte og skruer | K | K | | |
| Kædestramhed | K | K | | |
| Luftfilter | K | K | K | K |
| Karburator | K | J | | R |
| Tændrør | | | K | U |
| Motorolie | K | K | U | |
| Stel, styretøj | | K, S | S | |
| Benzin- tank og hane | | K | | R |
| Batteri | | K | K | |
| Ventilspillerum | | | K,J | |

J: Juster S: Smøring R: Rens U: Udskift K: Kontroller, rens eller udskift hvis nødvendig.

6. Sikkerhed:

Sikkerhedsudstyr.

Når du kører på en ATV, skal du være opmærksom på at du skal bruge sikkerhedsudstyr. Sikkerhedsudstyret omfatter:

- Handsker
- Støvler
- Lange bukser
- Langærmet skjorte, bluse eller jakke
- Styrthjelm
- Sikkerhedsbriller

Bemærk at sikkerhedsudstyret er mere omfattende, hvis det drejer sig om træning eller konkurrencekørsel. Ved sportslige udfoldelser vil vi anbefale, at rette henvendelse til relevante klubber.

Handsker

Velegnede kørehandsker vil modvirke at dine hænder bliver kolde, trætte og ømme. De vil også yde beskyttelse i tilfælde af et styrt. Velegnede kørehandsker skal have beskyttelsespudder over knoerne og vil yde en god kombination af beskyttelse og komfort.

Støvler

Den anbefalede fodbeklædning er et par stærke støvler, som når op over læggen. Disse vil beskytte fødder, ankler og den nederste del af benene. Ligeledes er det bedst at bruge lavhælede støvler, således at du har et godt fodfæste på trinbrættet.

Bukser og skjorter

For at beskytte din hud mod hudafskrabninger og andre skader bør du altid bruge en langærmet skjorte eller jakke samt lange bukser. Dette er minimumskravene, men hvis du kører i svært terræn bør du benytte knæbeskyttere og skulderbeskyttere, som vil give dig en bedre beskyttelse.

Styrthjelm

En hjelm, til at beskytte dit hoved, er det vigtigste sikkerhedsudstyr. En hjelm kan forhindre alvorlige hovedskader. Du bør vælge en godkendt hjelm. Hjelmen, som du vælger, skal være bekvem at have på, og den skal være sikkert fastgjort. Hjelme kan fås i 2 versioner enten "full-face" hjelme eller "open-face". "Full-face" er de bedste, da de beskytter både dit hoved og ansigt. "Open-face" er lettere og måske lidt køligere, men disse bør benyttes sammen med udstyr, som beskytter din mund. Udstyr til at beskytte dine øjne bør altid anvendes sammen med begge typer hjelme.

Sikkerhedsbriller / visir

For at kunne køre sikkert, er det jo selvfølgelig nødvendigt at kunne se køreretningen foran dig. Genstande som sten, grene, kviste eller insekter, som rammer dig i ansigtet kan nemt distrahere dig. Hvis du bliver ramt i øjet kan det medføre alvorlige skader.

Almindelige solbriller yder ikke tilstrækkelig beskyttelse, når du kører på en ATV.

Sikkerhedsbriller og visir, må de ikke være skrammet i en grad, som forstyrrer udsynet.

Hvis ikke udstyret har en standard mærkning, så skal du sikre dig, at de er fremstillet af polycarbonat med en belægning for at forhindre ridser. Velegnede sikkerhedsbriller skal sidde sikkert og fast, og de skal være ventilerede for at undgå, at de dugger. Du kan f.eks. vælge at bruge mørke sikkerhedsbriller eller visir i solskin, og gule sikkerhedsbriller eller visir i overskyet vejr, men hvis du skal køre om natten skal du bruge klart udstyr.

Retningslinjer for sikkerhed.

I denne del af brugermanualen til ATV'en vil du få noget at vide om sikre køreprocedurer og køreøvelser.

De vigtigste retningslinjer for sikkerhed er følgende:

Kør eller instruer aldrig en kører under påvirkning af alkohol eller medicin. Både håndkøbsmedicin og receptpligtig medicin kan have den bivirkning, at din evne til at instruere rigtigt, eller til at køre sikkert bliver påvirket ligesom ved indtagelse af alkohol.

Vær opmærksom på træthed. Træthed påvirker din evne til at have fuld kontrol over køretøjet. Husk på at det er mere trættende at køre en 4 hjulet ATV end at køre en bil.

Tag evt. kontakt med relevante klubber, hvor du kan hente hjælp og erfaring.

ADVARSELS OG SIKKERHEDSHENVISNINGER

- Start altid med at blive fortrolig med køretøjet på et sikkert område.
- Tilpas køreområdet til kørerens alder, modenhed og erfaring.
- Tilpas kørehastigheden til kørerens alder, modenhed og erfaring.
- Kør aldrig med en passager.
- Tillad ikke at unge under 16 år kører på denne ATV (18 år for arbejdskørsel).
- Dette køretøj er kun beregnet til at køre på områder, hvor færdselsloven ikke er gældende. Ved tvivl om dette anbefales det at rette henvendelse til den lokale politimyndighed.
- Brug altid en godkendt hjelm og andet relevant sikkerhedsudstyr.
- Kør ikke om natten med denne ATV.
- Det er farligt at køre på veje eller områder du ikke kender.
- Oprethold en sikker afstand mellem din ATV og andre køretøjer.
- Indtag aldrig alkohol eller medicin, som kan nedsætte din evne til køre forsvarligt og dermed resultere i skader eller endog dødsfald.
- Kør altid langsomt og vær ekstra forsigtig, hvis du kører i terræn, som du ikke kender. Denne ATV er ikke beregnet til at køre på steder, hvor der er væltningfare.
- Vær altid opmærksom på ændringer i terrænet, når du kører på din ATV.
- Ved brug af ATV'en til arbejdskørsel skal man være opmærksom på at arbejdstilsynets regler er gældende.
- Udfør en check af ATV'en før du kører.

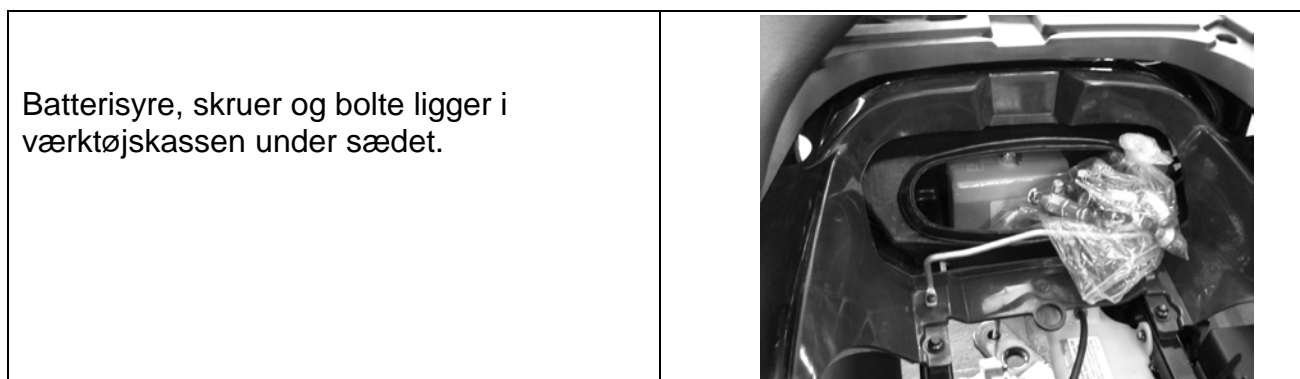
Hvis ATV'en skal bruges til sportslige udfoldelser vil vi anbefale dig at rette henvendelse til relevante klubber.

7. Specifikationer:

| Dimensioner: 400 model | |
|---------------------------------|--|
| Max længde | 2110 mm |
| Max bredde | 1140 mm |
| Max højde | 1200 mm |
| Akselafstand | 1280 mm |
| Frihøjde | 125 mm |
| Motorstørrelse | 352 ccm |
| Type | Vandkølet 1 cylinder, 4 takt |
| Transmission | Automatisk variabelt |
| Kobling | Tør centrifugal |
| Boring x slaglængde | 80 mm X 70 mm |
| Slagvolumen | 352 cm ³ |
| Korrigeret kompressions forhold | 9,8 : 1 |
| Effekt | 19 kW / 7000 - 7500 Omdr./min |
| Max moment | 27 Nm / 5500 omdr. / min. |
| Startmetode | El-start |
| Tænding | C.D.I. med omdrejningsbegrænser (7500 omdr.) |
| Smøring | Tryk og sprøjtesmøring |
| Tændrør | DR8EA NGK |
| Elektrodeafstand tændrør | 0,6 – 0,7 mm |
| Brændstofkvalitet | Oktan 92 blyfri |
| Motorolie | SAE-10W/40 API SE |
| Gearolie | Tansmissionsolie SAE 80W/90 GL5 |
| Bremsevæske | DOT 4 |
| Transmission | CVT |
| 2WD 4WD | Elektrisk tilkobling |
| Gearantal | Høj, lav og bakgear |
| Bagtøj | Delt bagaksel med kardantræk |
| Fortøj | Lamel spærrediffrentiale |
| Brændstofftank | 13 l |
| Motorolie | 1,5 l |
| Bagtøj | 300 ml. |
| Fortøj | 290 ml. |
| Gearolie | Til max. mærke |
| Forlys | 35W |
| Baglys | 21W / 5W |
| Forbremse | Hydraulisk skivebremse |
| Bagbremse | Hydraulisk skivebremse |
| Parkeringsbremse | Via håndtag på venstre side. |
| Forhjulsophæng | Mc Pherson. Uafhængigt |
| Baghjulsophæng | Dobbelt - A arm. Uafhængigt |
| Forhjul | 25x8-12 |
| Baghjul | 25x10-12 |
| Forhjul | 5,0 Psi |
| Baghjul | 5,0 Psi |
| Vægt uden brændstof og olie | 315 kg |
| Spil | 12 V |
| Spil trækcapacitet | 1360 kg |

8. Samlevejledning:

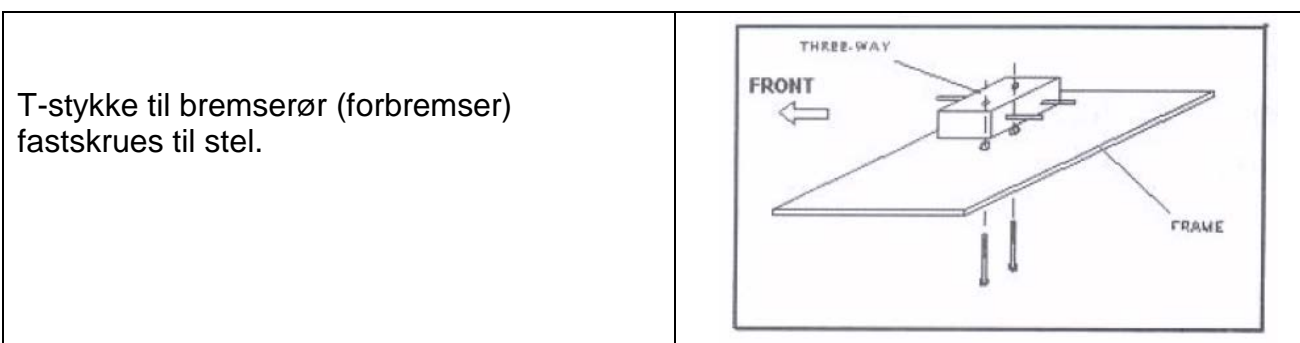
- Maskinen tages ud af transportkassen og kontrolleres for fejl/skader og mangler.
- Sæde afmonteres og batteri tages ud.



- Proppen fjernes forsigtig fra syrebeholderen og fordeles jævnt i alle batteriets huller. Der fyldes op til max, ses på siden af batteriet (PAS PÅ ÆTSNINGSFARE) batteriet skal nu "hvile" i ca. 30 min.

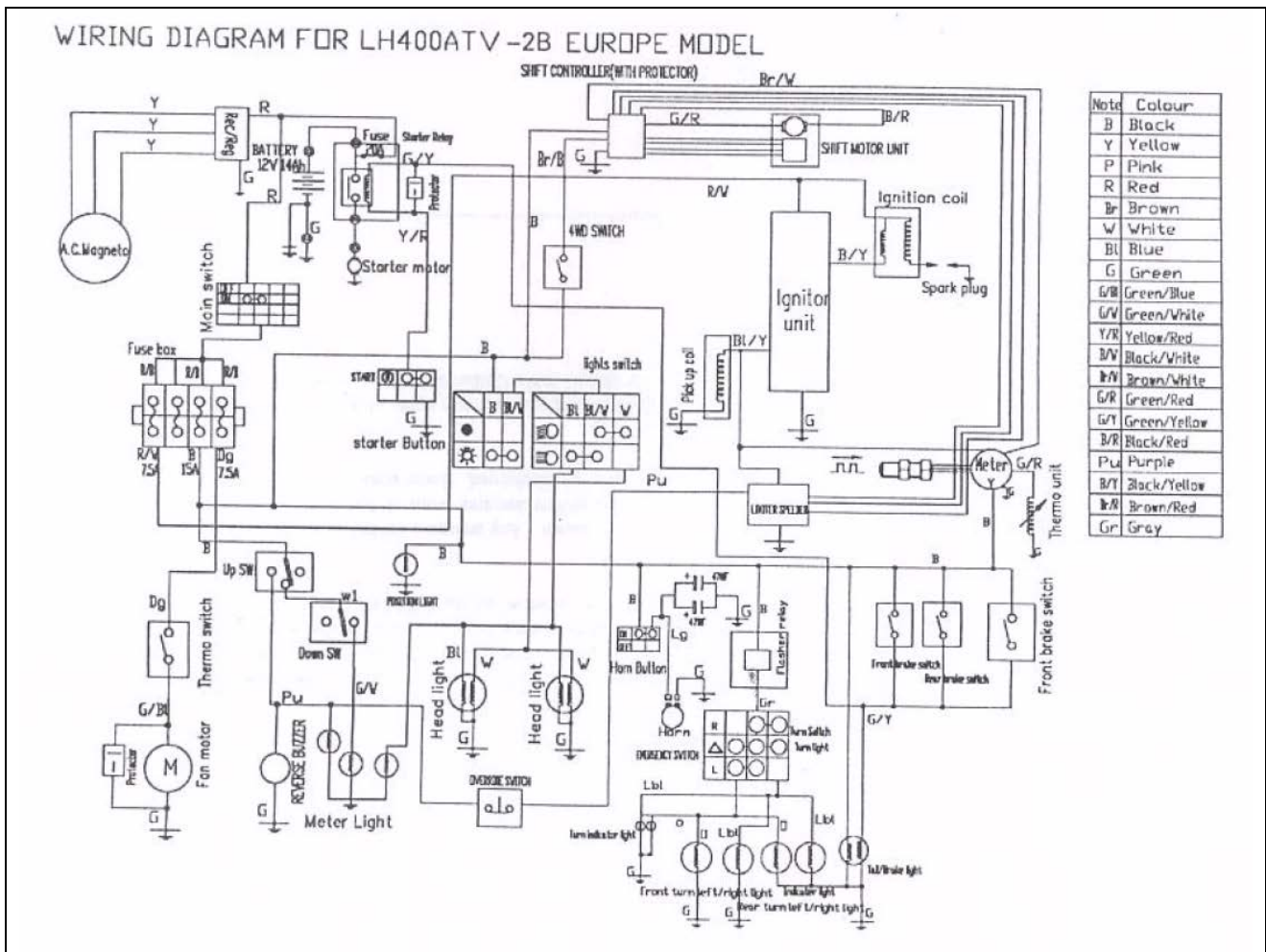


- Styr monteres.
- Speedometer overdeler monteres.
- Gashåndtag monteres.
- Håndbeskytter monteres på styret.
- Spejle monteres.



- Frontbundplade monteres.
- Kegle/ventil monteres og spændes og dækkene pumpes til korrekt dæktryk
- For og baghjul monteres. Vær opmærksom på omløbsretning på hjul. Og vær opmærksom på ikke at forbytte hjulmøtrikker.
- Kontroller kølevæske og motoroliestand.
- Monter batteriet, plus ledningen først derpå minuskablet.

El-diagram:



9. Min ATV:

| | |
|----------------|------------------|
| Model. | Ärg. |
| Stelnr. | Motornr. |
| Ejer 1 | |
| Fornavn | Efternavn |
| Adr. | Postnr. |
| | |
| Ejer 2 | |
| Fornavn | Efternavn |
| Adr. | Postnr. |

Vi forbeholder os ret til uden foregående varsel at ændre de tekniske parametre og specifikationer for dette produkt.