

# Brugsanvisning



Varenr.: 9051871

## Minigraver til ATV



Sdr. Ringvej 1 - 6600 Vejen - Tlf. 70 21 26 26 - Fax 70 21 26 30  
[www.p-lindberg.dk](http://www.p-lindberg.dk)

## Minigraver til ATV - Varenr.: 9051871

**Beskrivelse:** Minigraver, model SP48102. En alsidig maskine, der kan løse mange opgaver. Minigraveren har en 20 cm skovl og en 120° svingbar arm, der giver stor manøvredygtighed. Minigraveren er udstyret med en 9 HK 4-takts benzinmotor med hydraulikpumpe, og standard 50 mm kuglekobling, så maskinen er lige til at spænde efter en ATV.

**Anvendelsesområder:** Perfekt til opgaver i haven, på marken og omkring huset, hvor man kommer til kort med en skovl eller en spade.

### Sikkerhedsinstruktioner:

- Læs denne brugs-/samlevejledning grundigt, før du går i gang.
- Alle, der betjener minigraveren, skal læse denne vejledning.
- Lad aldrig børn eller ikke øvede voksne betjene minigraveren.
- Lad aldrig nogen sidde i minigraveren, mens den bugseres.
- Brug aldrig minigraveren til transport.
- Der kan opstå overtryk i det hydrauliske system, og selv et meget lille hul i f.eks. en af slangerne kan lave hul i huden, og i værste fald forårsage blodforgiftning. Derfor er det meget vigtigt, at du altid gør som følger:
  - Minigraveren må aldrig betjenes, hvis slanger, samlinger eller rør er defekte, bøjedede, møre, slidte eller har skarpe knæk.
  - Stop altid motoren og gør hydrauliksystemet trykløst, hvis maskinen henstår uden opsyn, og før du efterser / servicerer maskinens dele / slanger m.v.
  - Det er ikke tilladt at justere på fabriksindstillingerne på minigraverens pumpe eller sikkerhedsventil
  - Tjek aldrig for utætheder med hænderne. Brug et stykke pap / træ eller lign. på det område, hvor der er mistanke om en utæthed. Pappet / træet vil blive misfarvet, hvis der er hul. Søg straks læge, hvis der alligevel opstår personskade pga. udsivende væske for at undgå infektion eller anden reaktion.
- Brug kun maskinen, hvor der er god plads og godt udsyn. Vær ekstra opmærksom hvis minigraveren bruges i nærheden af bygninger, forsyningsledninger eller mennesker og dyr. Tjek altid med den lokale forvaltning mht. vand / el / varme i undergrunden. Sørg for altid at bevæge minigraveren baglæns, når der graves.
- Arbejder du med minigraveren i skov-/plantageområder, eller mark-/engområder, bør maskinens udstødning udstyres med en gnistfanger. Hav altid en pulverslukker eller andet reglementeret brandudstyr i nærheden.
- Minigraveren bør kun anvendes til udgravning. Benyt den ikke til andre formål.
- Det er ikke tilladt at ændre maskinens fabriksindstillinger.

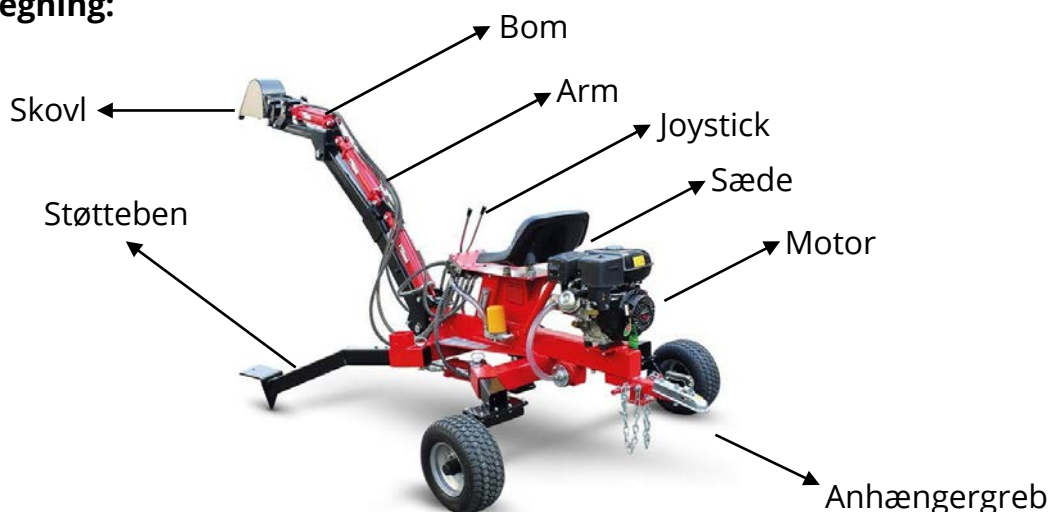
### Før du går i gang med at grave:

- Kontakt altid de lokale myndigheder / forsyninger for at lokalisere nedgravede kabler, rør, kloakering, ledninger m.v. Vær ekstremt forsigtig med at grave i nærheden af disse typer installationer.
- Brug korrekt sikkerhedsudstyr, når du betjener maskinen – vi anbefaler:
  - Sikkerhedssko / -støvler
  - Sikkerhedsbriller / visir
  - Høreværn
  - Bær ikke smykker, ure, kæder og løsthængende tøj, når maskinen betjenes.
- Minigraveren bør altid stå på et plant underlag, med en max. hældning på 10°. Minigraveren bør altid klodses forsvarligt op, så du undgår at den tipper / vælter pga. uforudsete bevægelser / ryk. Underlaget bør ikke være alt for blødt, da minigraveren kan synke i, og sætte sig fast, hvis jorden er for eftergivende.
- Minigraveren bør altid betjenes siddende på sædet, med hænderne på styreventilen og fødderne placeret fladt på fodpladen.
- Brændstof bør altid håndteres med omhu, da det er brandbart:
  - Brug en godkendt benzindunk til opbevaring / transport af brændstof
  - Hæld aldrig brændstof på en varm motor, eller mens motoren er i gang
  - Hæld altid brændstof på udendørs – aldrig indendørs
  - Skru hættens ordentligt fast på benzindunken efter påfyldning, og tør evt. spildt brændstof op
- Brug kun minigraveren i dagslys, eller hvor den kunstige belysning giver et godt arbejdslys

### Udpakning:

Pga. vægten bør mindst to personer være tilstede for at pakke delene ud.

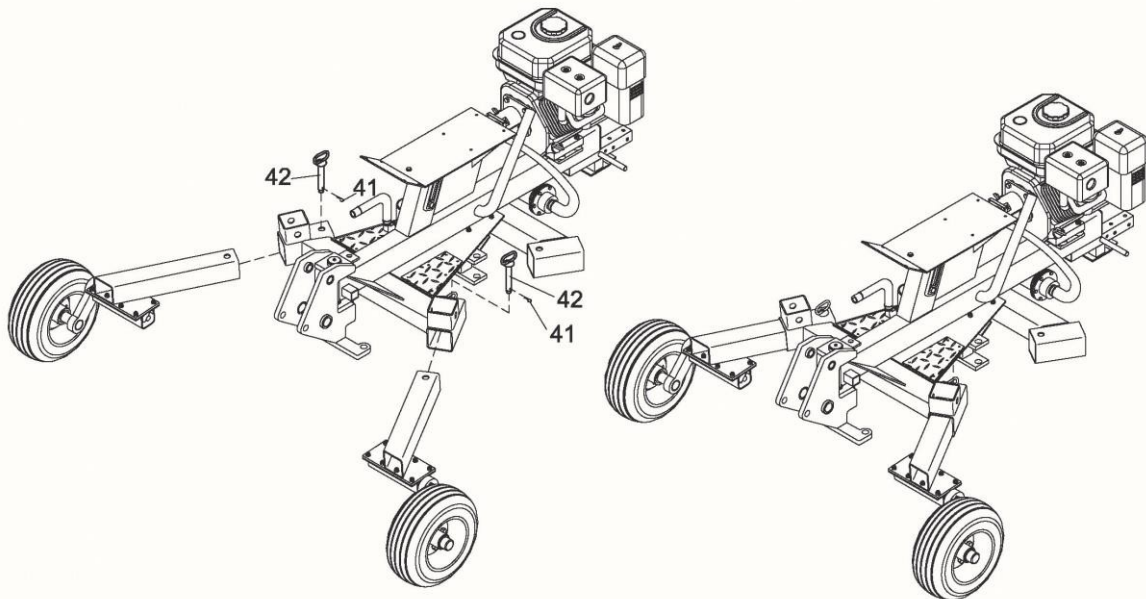
### Oversigtstegning:



## SAMLEVEJLEDNING

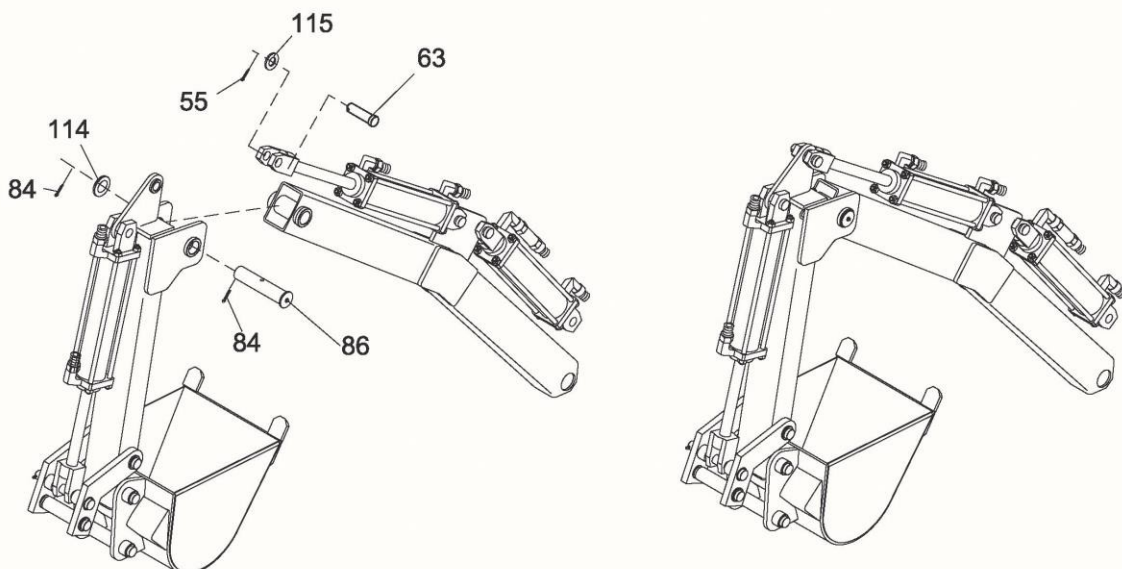
### Trin 1 - Montering af hjulstel / hjulben

Sæt benet ind i stellet, og sæt sikkerhedssplitten i (#42), og lås med hårnålesplitten (#41)



### Trin 2 - Montering af arm og bom

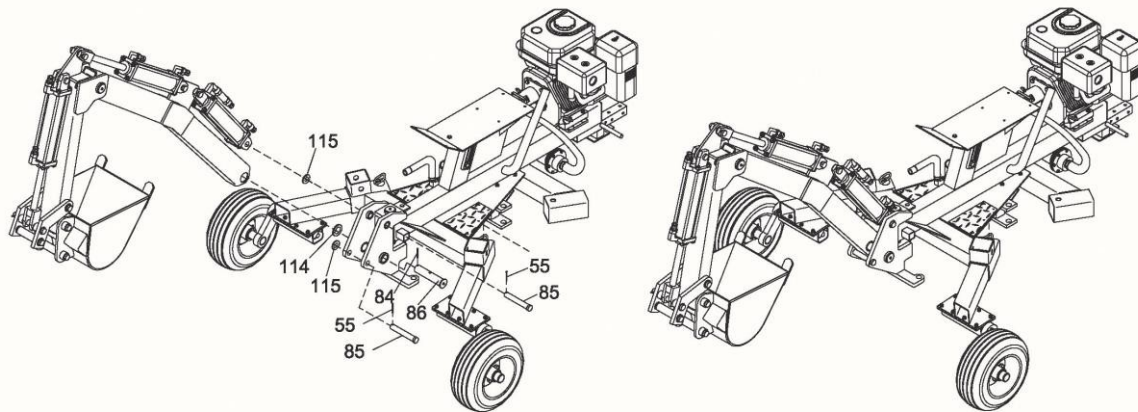
Forbind den korte del, bommen, med den lange del af armen ved at bruge en bolt (#86), en skive Ø38 (#114) og lås det med en split (#84). Forbind cylinderen på den lange del af armen til bommen ved at bruge en kort split, Ø30x97 (#63), en spændeskive Ø24 (#115), og lås det med en split Ø4x50 (#55).



Monter den lange del af armen på den drejelige konsol ved at bruge en bolt (#86), en skive Ø38 og lås det med en split (#84). Monter armen på minigraverens stel / chassis

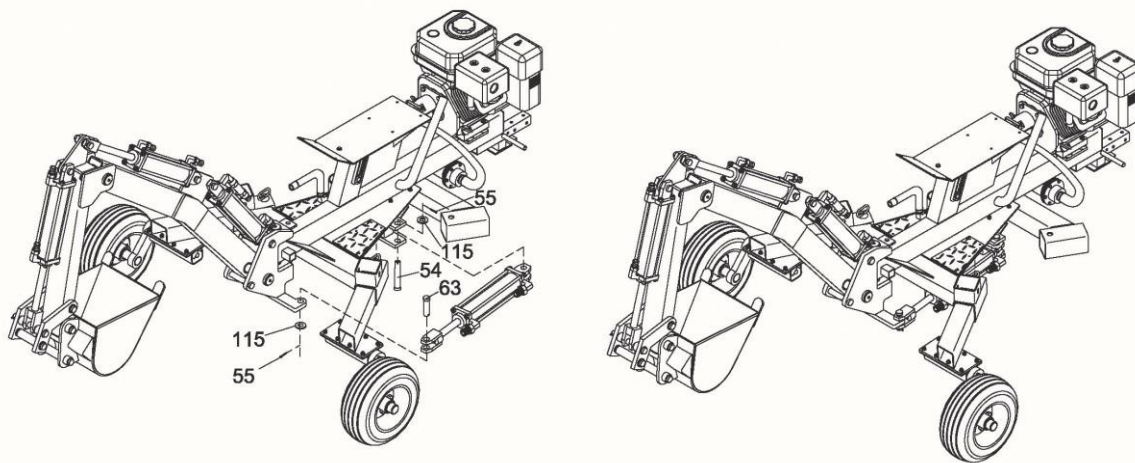
ved at bruge en lang sikkerhedssplit  $\text{\O}30 \times 170$  (#85), en spændeskive  $\text{\O}24$  (#115), og lås det med en split  $\text{\O}4 \times 50$  (#55).

**Bemærk:** Split #85 er en sikkerhedssplit. Den skal fjernes før maskinen tages i brug, og sættes i, hvis du ønsker at skille armen ad.



### Trin 3 - Montering af cylinder

Monter cylinderen (#59) til det drejelige bundstykke ved at bruge en split  $\text{\O}30 \times 124$  (#54), en spændeskive (#115), og lås det med en split  $\text{\O}4 \times 50$  (#55). Monter cylinderen (#59) til den drejelige konsol ved at bruge en kort split  $\text{\O}30 \times 97$  (#63), en spændeskive (#115), og lås med en split  $\text{\O}4 \times 50$  (#55).

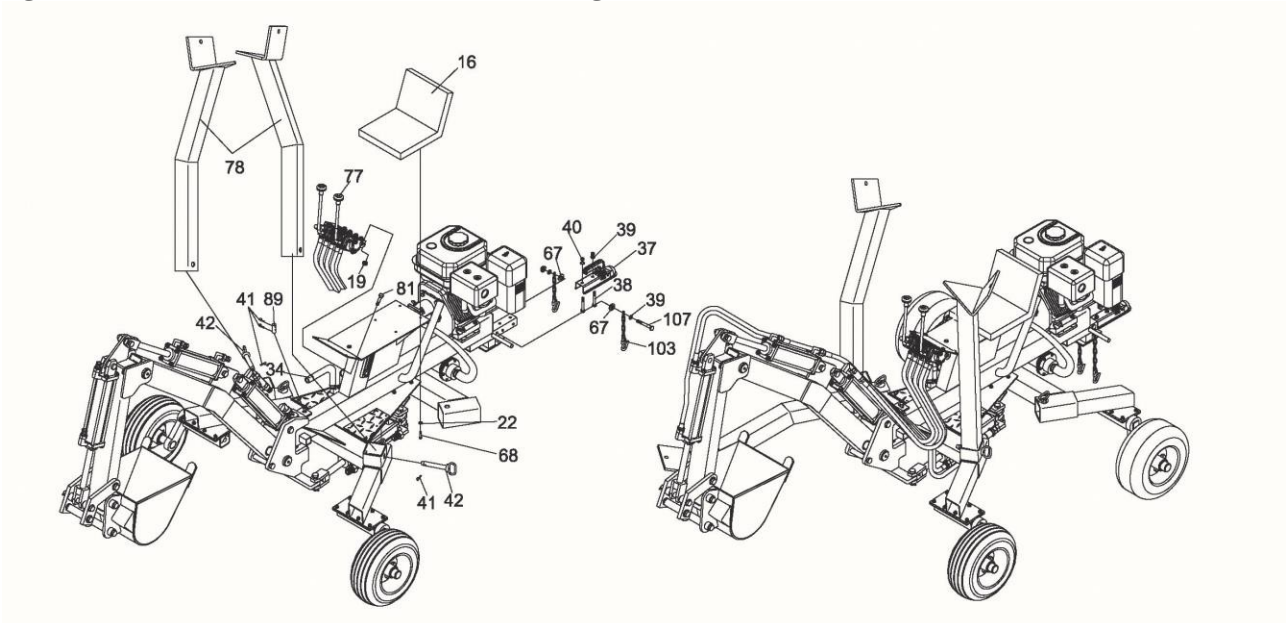


### Trin 4 - Montering af sæde, joystick panel og anhængerreb

Monter sædet (#16) på stellet ved at bruge sekskantbolt 5-16"-3/4" (#68), en spændeskive  $\text{\O}8$  (#21), og en låseskive  $\text{\O}8$  (#22). Monter joystick panelet på pladen ved at bruge en bolt M10x20 (#81), og en nylon låsemøtrik M10 (#19). Monter støttebenene (#78) på de firkantede rør, og fastgør dem med en split (#42), og en hårnålesplit  $\text{\O}3 \times 55$  (#41). Sæt en bolt  $\text{\O}19 \times 50$  (#89) i stellet, og lås med en hårnålesplit (#41). Monter anhængergrebet (#37) på trækstangen ved at bruge en sekskantbolt M12x80 (#38), en spændeskive  $\text{\O}12$  (#39) og en nylon låsemøtrik M12 (#40). Fastgør de to kæder (#103) til trækstangen ved at bruge en sekskantbolt M12x90 (#107), en

spændeskive Ø12 (#39), en nylon låsemøtrik M12 (#40) og en kraftig spændeskive Ø12 (#67).

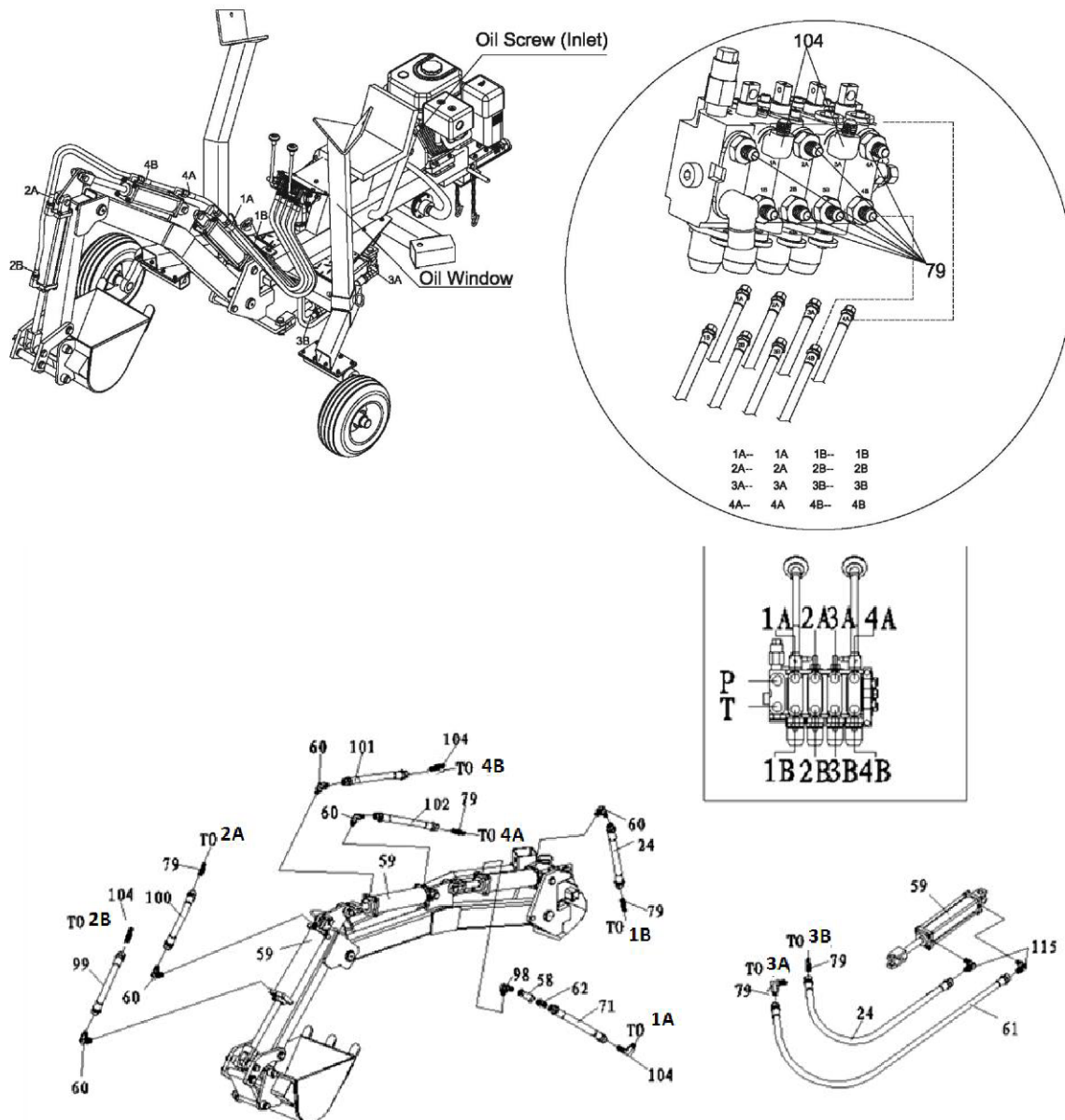
**Bemærk:** Split #89 er en sikkerhedssplit. Den skal fjernes før maskinen tages i brug, og sættes i, hvis du ønsker at skille minigraveren ad.



### Trin 5 - Montering af hydraulikslanger

Forbind hydraulikslange 1A til ventil 1A; herefter hydraulikslange 1B til ventil 1B osv. Hydraulikslangerne 1A og 1B skal monteres på højre side af armen – brug de medfølgende klamper til at fastgøre dem. Hydraulikslangerne 2A og 2B monteres på venstre side af armen, og fastgøres også med klamper.

**Påfyldning af hydraulikolie:** Den første gang, der fyldes hydraulikolie på minigraveren, skal der fyldes olie på op til mellem den røde og den sorte streg i indikatorvinduet. Start herefter maskinen, og brug joystick panelet til at teste hver cylinders evne til at køre frem og tilbage, og lad olien fylde stemplet / cylinderen. Fyld herefter hydraulikolie på igen, til niveauet er mellem den røde og den sorte streg i indikatorvinduet.



24	Hydraulikslange 700	2	100	Hydraulikslange 2550	1
61	Hydraulikslange 1100	1	101	Hydraulikslange 2100	1
71	Hydraulikslange 850	1	102	Hydraulikslange 1700	1
99	Hydraulikslange 2850	1			

## HYDRAULIKOLIE

### Påfyldning

Oliedækslet findes bag sædet. Skru dækslet af og fyld langsomt tanken med 10WT hydraulikolie. Hold øje med indikatoren, og når tanken er fuld, skrues dækslet på igen. Er det første gang, du fylder olie på, så følge fremgangsmåden på side 6.

Efter hver påfyldning bør motoren startes og gå i tomgang et stykke tid. Pres håndtag

#4 frem og tilbage 6-8 gange for at fjerne evt. overskydende tryk fra hydrauliksystemet – mens dette gøres, så hold øje med den klare slange under kontrolpanelet. Hvis en række af bobler ses, fungerer systemet normalt. Er slangen derimod fyldt med skum, er der stadig luft i olien – bliv da ved med at presse håndtaget frem og tilbage, indtil skummet afløses af en række af bobler. Foretag samme manøvre med håndtag #3, #2 og #1. Når du har været igennem alle fire håndtag, bør du påfylde olie på systemet, op til den sorte streg på oliemåleren. Skru dækslet på igen, og sluk maskinen. Hele hydrauliksystemet indeholder i alt 11,4 liter olie. Sluk maskinen og sæt oliedækslet på igen.

### **Olieskift**

Fjern filtret under motoren, lad olien dryppe af (husk at placere en spildbakke under tanken), og skru filtret godt fast igen. Fjern oliedækslet (bag sædet), og fyld langsomt 10WT hydraulikolie på maskinen. Hold øje med indikatoren, og når tanken er fuld, skrues dækslet på igen. Tjek at de to splitter på armen (op & ned, og side til side), som sættes i under transport, er fjernet. Start motoren og lad den gå i tomgang et stykke tid. Pres håndtag #4 frem og tilbage 6-8 gange for at fjerne evt. overskydende tryk fra hydrauliksystemet – mens du gør det, så hold øje med den klare slange under kontrolpanelet. Hvis en række af bobler ses, fungerer systemet normalt. Er slangen derimod fyldt med skum, er der stadig luft i olien, og du skal blive ved med at presse håndtaget frem og tilbage, indtil skummet afløses af en række af bobler. Foretag samme manøvre med håndtag #3, #2 og #1. Når du har været igennem alle fire håndtag, bør du påfylde olie på systemet, op til den sorte streg på oliemåleren. Hele hydrauliksystemet indeholder omkring 11,4 liter olie. Skru dækslet på igen, og sluk maskinen. Sæt evt. transport splitter i igen (op & ned, og side til side).

---

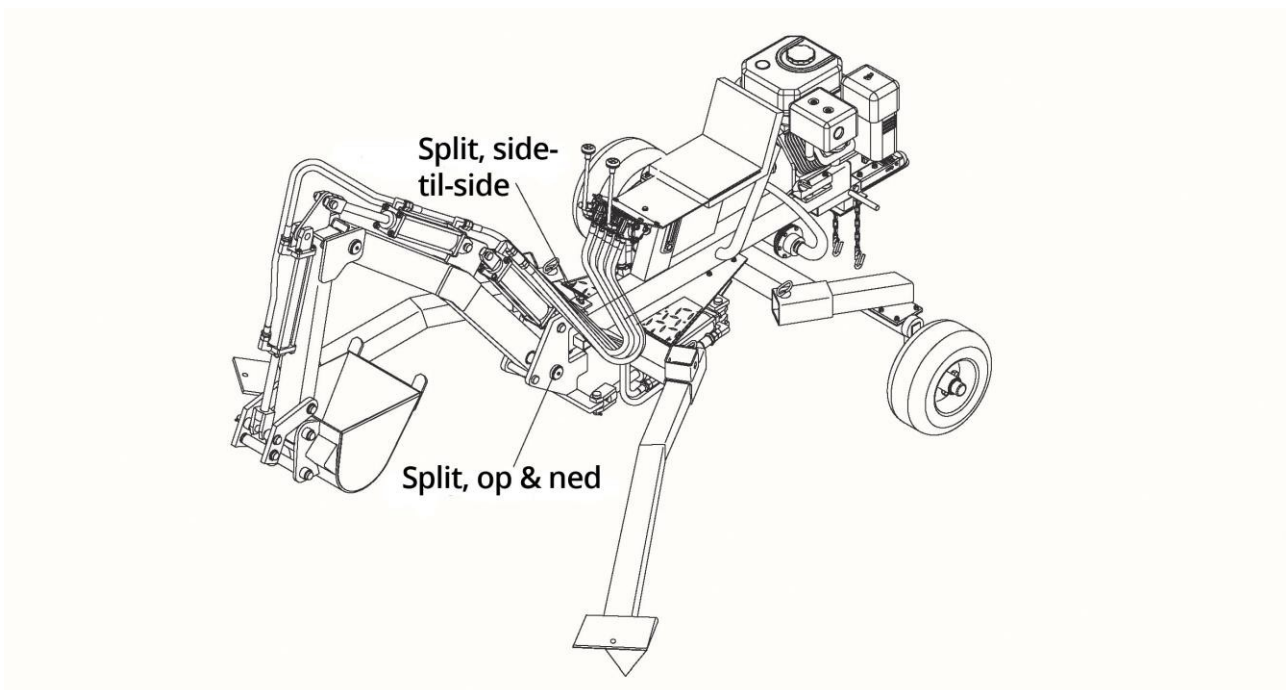
### **BUGSERING**

- Følg altid gældende regler / lovgivning ved transport på offentlig vej.
- Sid aldrig på minigraveren under transport / bugsering – man kan falde af og komme til skade, eller bringe andre i fare.
- Minigraveren er ikke en trailer, og bør aldrig bruges som en trailer – man risikerer, at lasten falder af minigraveren under transport / bugsering, og bringer dit eget og andres liv i fare.
- Tjek altid at minigraveren er forsvarligt fastgjort til den maskine, der bruges til at bugsere den med. Sikkerhedskæderne skal være fastgjort til den anden maskine, og der skal være tilstrækkelig med kæde til at du kan dreje / vende. Tjek altid at anhængergrebet er lukket / låst forsvarligt.
- Bugser altid minigraveren med armen centreret, og med transport splitter monteret. Sluk motoren mens armen fastgøres – det er vigtigt, at armen ikke kan svinge fra side til side under bugsering. Skovlen bør være tippet helt op under armen ved bugsering for at gøre minigraveren så kompakt som muligt.

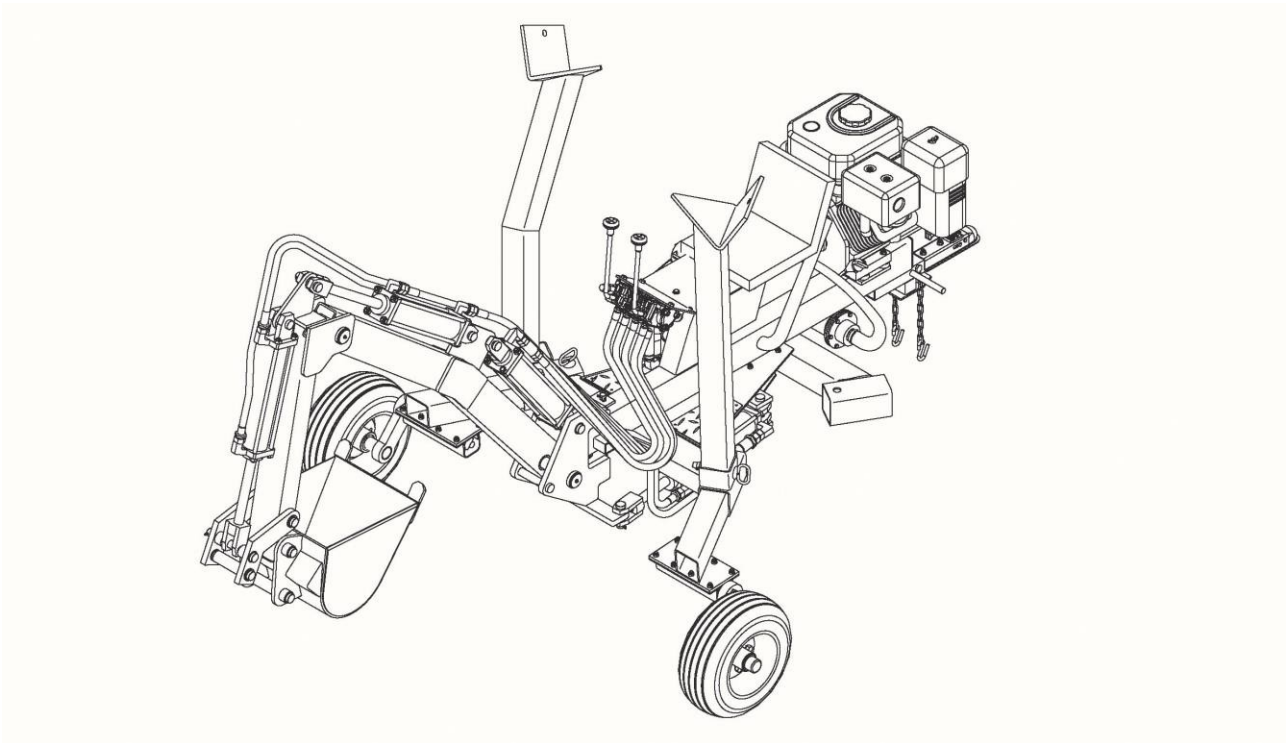


- Bugser aldrig minigraveren med støttebenene nede. Støttebenene skal altid stå i lodret position ved bugsering.
- Vær opmærksom på minigraverens ekstra længde, når den trækkes efter et køretøj. Pas på, når der bakkes med køretøjet.
- Afstem altid bugseringshastigheden efter forholdene. Brug afmærkning, hvis påkrævet (langsomtgående køretøjer). Vær ekstra opmærksom i vanskeligt terræn.
- Brug aldrig minigraveren mens den stadig er fastgjort til en anden maskine.
- Husk at smøre lejerne årligt eller efter lange ture, derved forlænges deres levetiden.

## MINIGRAVER I BRUG



## MINIGRAVER VED BUGSERING

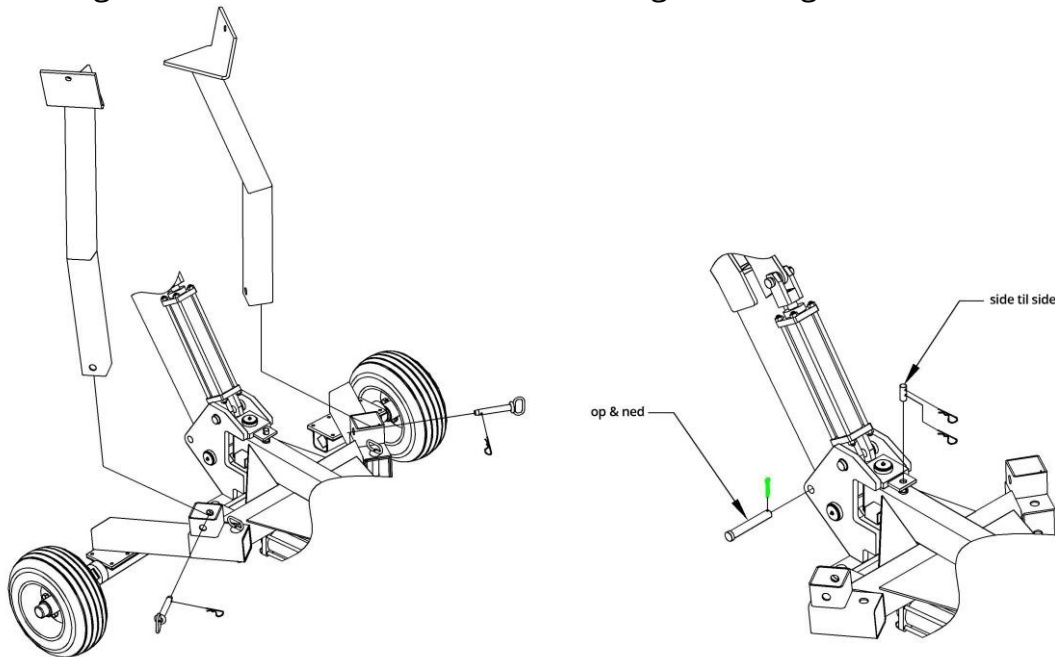


## Ibrugtagning:

Når minigraveren er bugseret derhen, hvor du ønsker det, skal den gøres klar til brug. Sid ikke på maskinen mens den gøres klar.

Følg disse instruktioner:

- Fjern støttebenene, og sæt dem til side. Dette reducerer vægten. Vær opmærksom på, at støttebenene er tunge, så pas på ryggen!
- Fjern transport splitterne på armen (op & ned, og side til side). Husk at gemme dem – de skal sættes på igen, når minigraveren skal bugseres tilbage. Frigør minigraveren fra den maskine, du har brugt til at bugsere den med.



- Træk håndtag #2 mod venstre indtil hjulene løfter sig fra jorden (ca. 10-15 cm).
- Tag hjulene af, og monter støttebenene, hvor hjulene før sad – fastgør med splitter. Placer venstre hjul ved højre ben, og højre hjul ved venstre ben. Sænk minigraveren igen ved at trække håndtag #2 mod højre.
- Sæt skovlen ved siden af det højre støtteben. Hæv den højre side af minigraveren ved at trække håndtag #2 mod venstre indtil den højre side balancerer nok til at kunne montere det venstre hjul i det højre ben. Det højre støtteben skal være ca. 60 cm over jorden. Monter hjulet og fastgør det med en split.
- Sænk den højre side af minigraveren ved at trække håndtag #2 mod højre indtil skovlens flade side flugter jorden. Monter herefter det højre hjul i det venstre ben og fastgør med en split. Hvis nødvendigt, så placer skovlen ved siden af det venstre støtteben og hæv den venstre side af minigraveren for at montere hjulet. Husk at tjekke at alle splitter sidder korrekt, og er fastgjort.

Minigraveren er nu klar til brug. Læs brugsanvisningen igen, før du starter.

### Vedligeholdelse:

Før du begynder et serviceeftersyn på minigraveren, bør du altid gøre den klar til eftersyn ved at gøre flg.:

- Sluk motoren
- Træk håndtagene frem og tilbage for at fjerne overskydende tryk
- Lad armen hvile på jorden
- Fjern tændrørshætten

Et standard servicetjek bør indeholde flg.:

- Fjern snavs, jord osv. fra maskinens cylinder, topstykkets ribber, blæserens roterende skærm og omkring lyd-potten og tjek om nogle af delene er i stykker. Er maskinen udstyret med gnistfang bør dette også rengøres og efterses regelmæssigt.
- Hvis der er defekte dele på maskinen, bør de skiftes. Fjern snavs fra bevægelige dele, dog kun efter at strømkilden er slukket.
- Efterspænd alle møtrikker og tjek at alle bolte og splitter sidder korrekt.
- Tjek alle hydraulikslanger og samlinger for utætheder og slitage. Udfør alle tjeks og udskift ødelagte og slidte dele forud for opstart af maskinen.
- Tjek at alle sikkerhedsanordninger er på plads og fungerer
- Tjek luftfiltret

Hvad skal du tjekke?	Hvor tit skal det tjekkes?	Hvad skal du gøre?
Dæk / hjul	Efter hver bugsering	Tjek dæktrykket (2 bar / 30 psi)
Hydraulikslanger	Efter hver opgave	Tjek for utætheder og slitage – slidte og ødelagte slanger udskiftes før maskinen startes.
Hydraulik samlinger	Efter hver opgave	Tjek for utætheder og slitage – ødelagte samlinger udskiftes før maskinen startes.
Bolte, møtrikker & splitter	Efter hver opgave	Efterspænd / fastgør, hvis nødvendigt
Hydraulikolie	Efter hver opgave	Fyld olie på, hvis nødvendigt. Olien bør skiftes årligt, eller når det bliver mørkt / uklart.
Arm	Efter hver opgave	Smøres hvor nødvendigt.
Luftfilter	Årligt	Skal skiftes.
Hjullejer	Årligt	Smøres med fedt.

---

### **Opbevaring:**

Minigraveren bør opbevares under tag, og du bør altid gøre flg.:

- Tøm tanken for benzin
- Sæt maskinen i OFF position
- Pres håndtagene frem og tilbage for at fjerne overskydende tryk
- Fjern tændrøret
- Hæld en teske motorolie ind i tændrørshullet. Dæk hullet med en klud og vend motoren rundt flere gange for, at smøre cylinderen.
- Isæt nyt tændrør
- Opbevares hvor der ikke er fare for åben ild, gnister, brandfarlige dampe m.v.
- Lad maskinen køle helt ned før du sætter den på plads i et aflukket rum.

### Fejlfinding:

<b>PROBLEM</b>	<b>SE ÅRSAG / LØSNINGSFORSLAG</b>
Hydraulikcylinder bevæger sig ikke	Se A, C, E, O, Q, R, U, V
Langsom hydraulik bevægelse (frem & tilbage)	Se E, J, L, O, R, S, T, W
Minigraveren arbejder langsomt	Se D, H, J, M, R, S, T, W
Motoren går i stå når du graver	Se K, N, P
Motoren starter ikke eller går i stå i tomgang	Se B, F, K, Q, V
Utæt hydraulikpumpe	Se A, B, E, G, I
<b>ÅRSAG</b>	<b>LØSNINGSFORSLAG</b>
<b>A:</b> Pumpens drivaksel er knækket	Pumpen skal repareres / skiftes
<b>B:</b> Motor / pumpe er ikke indstillet korrekt	Tjek indstillingerne for motor / pumpe
<b>C:</b> Akselkoblingen er løs	Tjek indstillingerne for motor / pumpe
<b>D:</b> Hydraulikpumpe beskadiget/defekt	Pumpen repareres på autoriseret servicecenter.
<b>E:</b> Hydraulikpumpeaksel beskadiget	
<b>F:</b> Pumpen fungerer ikke / har sat sig fast	
<b>G:</b> Dårligt positioneret akseltætning	
<b>H:</b> Utæt ventil i pumpen	
<b>I:</b> Tilstoppet olie ånderør	Tjek at beholderen er tilstrækkeligt udluftet
<b>J:</b> Forhøjet vakuum i pumpens indløb	Rengør indløbs slangerne og fjern lækager
<b>K:</b> Lav HK/svag motor	Motoren serviceres på autoriseret servicecenter
<b>L:</b> Langsom motorhastighed	
<b>M:</b> Sikkerhedsventil indstillet lavt	Juster med brug af trykmåler og med hjælp fra en professionel
<b>N:</b> Sikkerhedsventil indstillet højt	
<b>O:</b> Ødelagt sikkerhedsventil	Udskift ventilen
<b>P:</b> Aflastningsventil indstillet højt	Juster med brug af trykmåler og med hjælp fra en professionel
<b>Q:</b> Tilstoppede hydraulikledninger	Skyl og rens hydrauliksystemet
<b>R:</b> For lidt olie i pumpen	Fyld olie i beholderen
<b>S:</b> Luft i hydraulikolien	Rens beholderen og påfyld olie
<b>T:</b> Kontrolventilen lækker indvendigt	Udskift ventilen
<b>U:</b> Ødelagt kontrolventil	
<b>V:</b> Tilstoppet kontrolventil	Skyl og rens det hydrauliske system
<b>W:</b> Cylinder skadet indvendig	Aflever cylinderen til reparation på autoriseret servicecenter

### Tekniske specifikationer:

Skovl, bredde	8" / 20 cm	Skovl, max. drejevinkel	120°
Motorstørrelse	9 HK	Max. omdrejninger	3.600 rpm
Cylinder diameter	Ø 63 x 300 mm	Cylinder antal	4
Max. gravedybde	204 cm	Max. gravebredde	256 cm
Max. løftehøjde, arm	140 cm	Anhængergreb	50 mm kugle
Dækstørrelse	16"	Olietank, kapacitet	14,6 liter

### Brugsanvisning:

1. Før minigraveren startes, gennemlæs sikkerhedsinstruktionerne. Følges disse ikke kan der forårsages alvorlig skade på både fører og omkringstående. Maskinens ejer bør instruere alle brugere i sikker brug af minigraveren. Kontakt lokale myndigheder for at lokalisere nedgravede forsyningsledninger.
2. Før arbejdet med minigraveren påbegyndes, vær da sikker på, at den er indstillet til gravetilstand.
3. Lad kun motoren køre i godt udluftede arealer. Kulilte dampe kan hverken lugtes eller ses. Hvis dampene inhaleres kan det forårsage forgiftning. Lad aldrig maskinen køre uden opsyn.
4. Benyt aldrig maskinen under påvirkning af alkohol, narkotika eller medicin.
5. Anvend altid korrekt sikkerhedsudstyr og indstil altid alle kontakter korrekt for at sikre sikkerhedsmæssig drift.
6. Brug altid minigraveren i henhold til producentens anbefalede hastighed. Vær altid klar til at stoppe motoren og frakoble bommen i nødsituationer.
7. Hold altid hænder, fødder og alle andre kropsdele væk fra bevægelige dele.
8. Skræv eller klatr aldrig over bommen. Man kan komme alvorligt til skade hvis man falder mens man skræver eller klatrer over (bommen).
9. Vær sikker på at underlaget yder tilstrækkelig støtte til hjul og støtteben.
10. Før gravning påbegyndes, anbefales det at bruge lidt tid på at lære reguleringsventilerne og de enkelte funktioner, at kende. En beskrivelse af hver enkelt reguleringsventils funktion er vist på monteringspladen. Øv brugen af reguleringsventilerne før der graves, det vil gøre gravningen både mere sikker og mere effektiv.
11. Placer skovlen med tænderne vinkelret på jorden.
12. Stræk armen ud. Sænk så bommen indtil der føles en modstand. Lad ikke støttebenene fjerne sig fra jorden.
13. Bøj armen eller skovlen for at skovle jorden. Skulle den ene eller den anden af disse bevægelser få støttebenene til at bevæge sig, løft da bommen en smule for at få støttebenene til, at synke ned og yde støtte.

14. Når gravebevægelsen er udført, buk da skovlen helt. Løft/roter så bommen.
15. Tøm skovlen. Gentag trin 1-15 for hvert skovltag.
16. Forsøg ikke at stille minigraveren over renden/grøften. Den kan falde ned i udgravningen og forårsage alvorlig skade. Bevæg minigraveren baglæns og væk fra udgravningen når der graves.
17. Påfyld ikke brændstof før motoren har kølet ned nogen minutter.

---

## Flytning af minigraveren

**Advarsel!** Det er muligt at flytte minigraveren med dens egen kraft når den er indstillet til gravning. Forsøg ikke de følgende manøvrer før der er opnået fortrolighed med alle indstillinger og kun hvis minigraveren er uden for fare. Forsøg ikke at placere minigraveren hen over graverenden/hullet. Den kan falde ned i udgravningen og forårsage alvorlig skade. Bevæg minigraveren baglæns og væk fra udgravningen når der graves.

### Baglæns

1. Kontroller at minigraveren er indstillet til gravning
2. Buk armen ind og sænk bommen, så skovlens tænder hviler på jorden. Skovlen skal hvile midt i arbejdsområdet, ca. 60cm fra fronten på minigraverens stel.
3. Løft minigraveren indtil støttebenene slipper underlaget ved at sænke bommen.
4. Når støttebenene har sluppet jorden, drej da armen ud.
5. Dette vil få minigraveren til at bevæge sig bagud.
6. Løft bommen indtil der igen kommer vægt på støttebenene.

### Forlæns

1. Kontroller at minigraveren er indstillet til gravning.
2. Drej armen ud og sænk bommen, så skovlens tænder hviler på jorden. Skovlen skal hvile midt i arbejdsområdet.
3. Løft minigraveren indtil støttebenene slipper underlaget ved at sænke bommen.
4. Når støttebenene har sluppet jorden, buk da armen ind. Dette vil få minigraveren til at bevæge sig forlæns.
5. Løft bommen indtil der igen kommer vægt på støttebenene.

### Fra side til side

1. Kontroller at minigraveren er indstillet til gravning.
2. Løft bommen og sving den til den side hvor det nye arbejdsområde befinder sig.
3. Sænk bommen så skovlens tænder hviler på jorden og løft støttebenene op fra jorden.



4. Sving bommen i modsat retning i forhold til maskinens ønskede retning.
5. Når maskinen er ud for det nye arbejdsområde, løft da bommen indtil der igen er vægt på støttebenene.

Vi forbeholder os ret til uden foregående varsel at ændre de tekniske parametre og specifikationer for dette produkt.