

Original Manual



9062624

DK/N: Værkstedvogn med 12 skuffer

S: Arbetsbänk med 12 lådor

D: Werkzeugwagen mit 12 Schubladen

GB: Tool Cabinet with 12 drawers



DK

S

D

GB

www.p-lindberg.dk

www.p-lindberg.no

www.p-lindberg.se

www.p-lindberg.de

Kontakt Danmark:

P. Lindberg A/S
Sdr. Ringvej 1
6600 Vejen
Tlf. 70 21 26 26
Fax 70 21 26 30
salg@p-lindberg.dk
www.p-lindberg.dk

Kontakt Norge:

P. Lindberg
Doneheia 62
4516 Mandal
Telefon: 21 98 47 47
hei@lindberg.no
www.p-lindberg.no

Kontakt Sverige:

P. Lindberg Sverigefilial
Myrangan 4
745 37 Enköping
Tel. 010-209 70 50
order@p-lindberg.se
www.p-lindberg.se

Kontakt Deutschland:

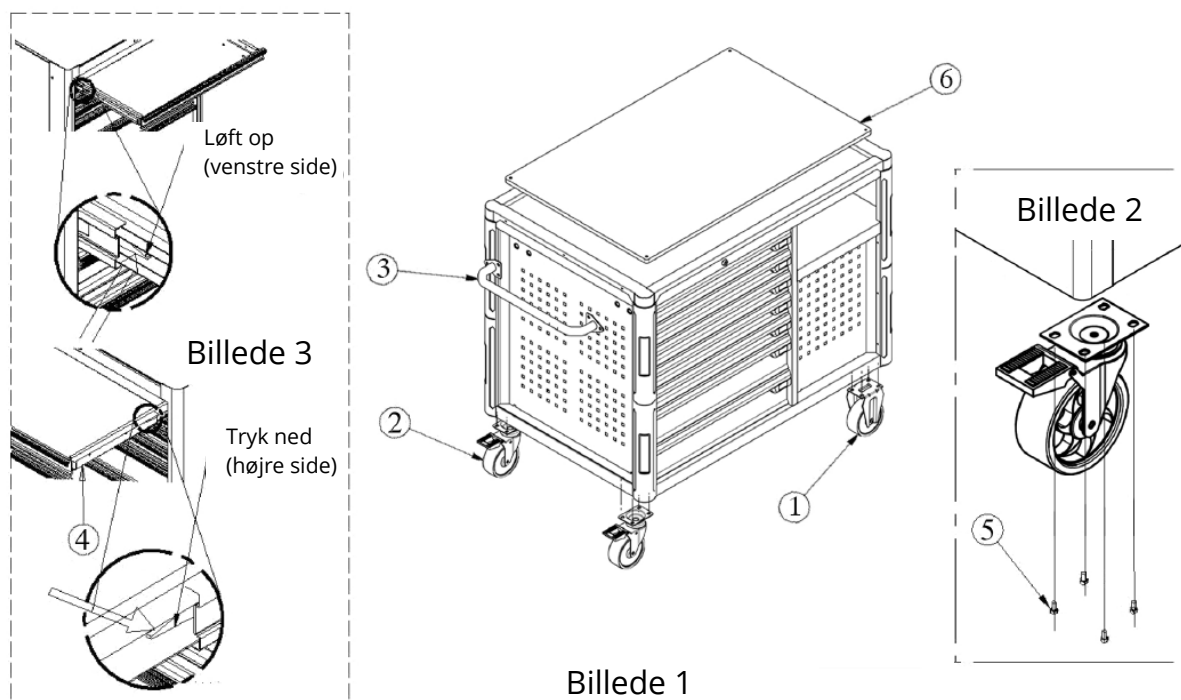
P. Lindberg GmbH
Flensburger Straße 3
24969 Großenwiehe
Tel: 04604 – 9888 975
Fax: 04604 – 9888 974
kontakt@p-lindberg.de
www.p-lindberg.de

DK
Original
Monteringsanvisning



Værkstedsvogn med 12 skuffer - Artikelnr. 9062624

Dimensioner, inkl. hjul: 750 x 1.150 x 990 mm
Indvendige skuffemål, små: 568 x 398 x 65 mm
Indvendige skuffemål, store: 568 x 398 x 120 mm



Nr.	Beskrivelse	Antal	Nr.	Beskrivelse	Antal
1	Fast hjul	2	4	Skinner	7
2	Drejehjul	2	5	M8x20 bolt	16
3	Sidehåndtag	1	6	Bordplade i eg	1

Monter hjul (billede 2)

Læg vognen ned på bagsiden. Brug et stykke pap eller lignende for at beskytte overfladen. Sæt begge drejelige hjul på samme side af vognen som håndtaget. Hvert hjul monteres med fire M8 x20 skruer. Spænd skruerne med skruenøgle.

Udtagning af skuffer (billede 3)

Træk skuffen næsten helt ud.

Tryk ned på håndtaget i højre side mens der trækkes op i håndtaget på venstre side. Hold håndtagene på denne måde og træk skuffen udad indtil den er fri af skinnen.

Isætning af skuffer

Træk skinnen ud. Isæt beslagene på begge sider af skuffen i rillerne i vognens skinner. (vær omhyggelig med at skuffens beslag sidder korrekt). Når skuffebeslagene er rigtigt sat i, luk da skuffen helt, sådan at skinnerne falder på plads.

Vi forbeholder os ret til uden forudgående varsel at ændre de tekniske parametre og specifikationer for dette produkt.

S Original Monteringsanvisning



Arbetsbänk med 12 lådor - Art. 9062624

Mått inkl. hjul: 750 x 1 150 x 990 mm
Inre mått liten låda: 568 x 398 x 65 mm
Inre mått stor låda: 568 x 398 x 120 mm

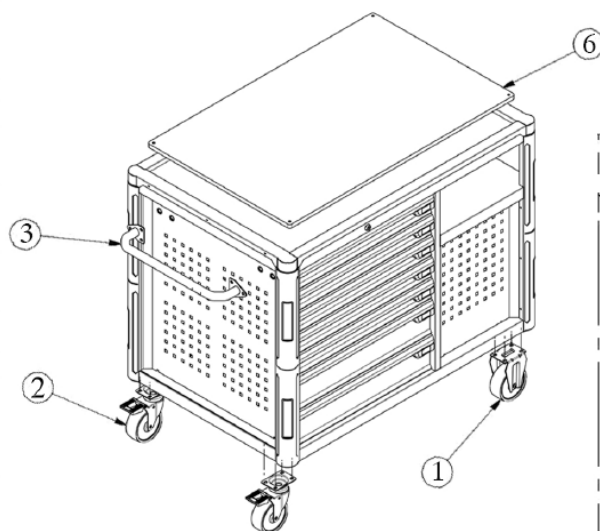
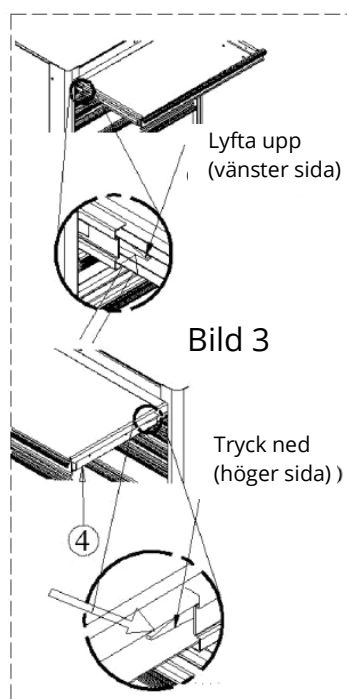
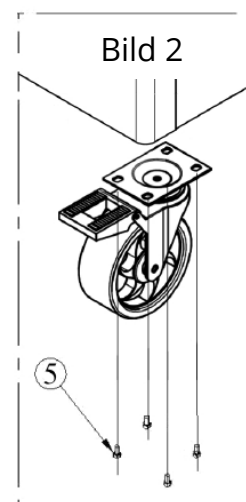


Bild 1



Nr.	Beskrivning	Mängd	Nr.	Beskrivning	Mängd
1	Fast hjul	2	4	Skena	7
2	Svängbara hjul	2	5	M8x20 bult	16
3	Sidohandtag	1	6	Bordskiva i ek	1

Montera hjul (bild 2)

Lägg vagnen med baksidan nedåt. Använd en kartong eller liknande för att skydda ytan. Placera de båda svängbara hjulen på samma sida av vagnen som sidohandtaget. Alla hjul måste monteras med fyra M8 x 20 bultar. Dra åt bultarna med en skiftnyckel.

Ta bort lådor (bild 3)

Dra ut lådan nästan helt. Tryck ner handtaget på höger sida medan du drar upp handtaget på vänster sida. Håll i handtagen på detta sätt och dra lådan utåt tills den är fri från skenan.

Sätta i lådor

Dra ut skenan. För in fästena på båda sidor om lådan i spåren i vagnens skena. (se till att fästet sitter korrekt). När lådorna är ordentligt isatte stänger du lådan helt så att skenan faller på plats.

Vi förbehåller oss rätten att ändra produktens tekniska parametrar och specifikationer utan föregående meddelande.

D
Original
Montageanleitung



Werkzeugwagen mit 12 Schubladen – Art.-Nr. 9062624

Maße, inkl. Räder: 750 x 1.150 x 990 mm

Innere Maße, kleine Schubladen: 568 x 398 x 65 mm

Innere Maße, große Schubladen: 568 x 398 x 120 mm

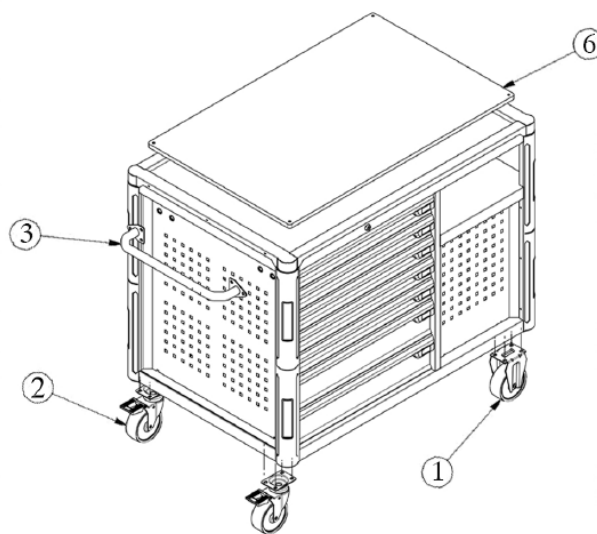
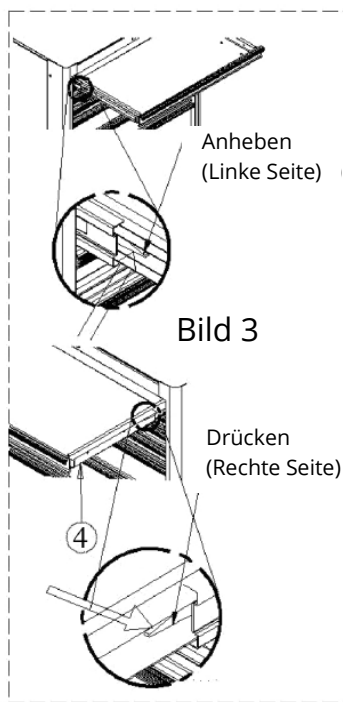


Bild 1

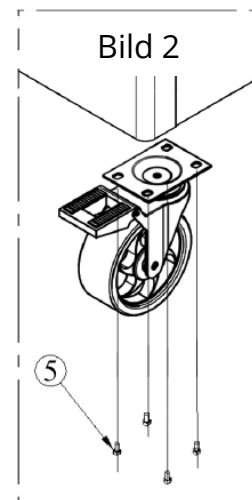


Bild 2

Nr.	Beschreibung	Anzahl	Nr.	Beschreibung	Anzahl
1	Feststehendes Rad	2	4	Schiene	7
2	Drehbares Rad	2	5	M8x20 Bolzen	16
3	Seitlicher Handgriff	1	6	Tischplatte, Eiche	1

Räder montieren (Bild 2)

Legen Sie den Wagen auf die Hinterseite. Verwenden Sie ein Stück Pappe oder ähnliches, um die Oberfläche zu schützen. Platzieren Sie die beiden drehbaren Räder auf derselben Seite des Wagens, an dem der Griff montiert ist. Jedes Rad wird mit vier M8x20 Bolzen montiert. Ziehen Sie die Bolzen mit einem Schraubenschlüssel an.

Schubladen herausnehmen (Bild 3)

Ziehen Sie die Schublade fast vollständig heraus. Drücken Sie den Griff auf der rechten Seite nach unten, während Sie den Griff auf der linken Seite nach oben ziehen. Halten Sie die Griffe so und ziehen sie die Schublade heraus, bis sie diese aus der Schiene lösen können.

Schubladen einsetzen

Ziehen Sie die Schiene heraus. Setzen Sie die Halterungen auf beiden Seiten der Schublade in die Nuten der Wagenschienen ein. (Stellen Sie sicher, dass die Halterung richtig sitzt). Wenn die Schubladenhalterungen richtig eingesetzt sind, schließen Sie die Schublade vollständig, so dass die Schienen einrasten.

Wir behalten uns das Recht vor, ohne vorherige Ankündigung, die technischen Parameter und Spezifikationen für dieses Produkt zu ändern.

GB
Original
Assembly Instruction

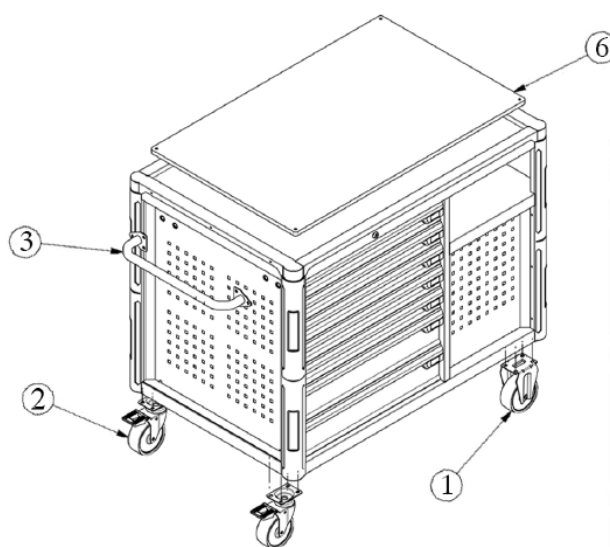
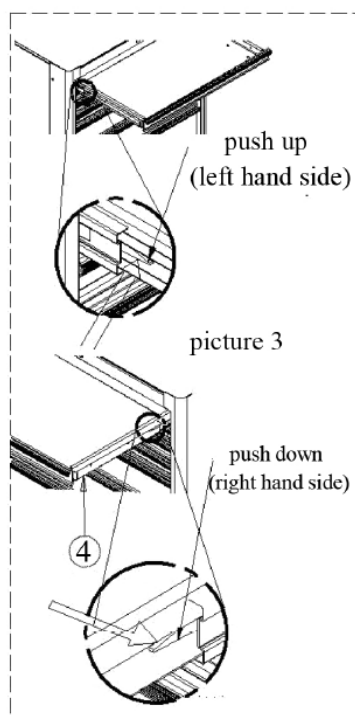


Tool Cabinet with 12 drawers - Item no. 9062624

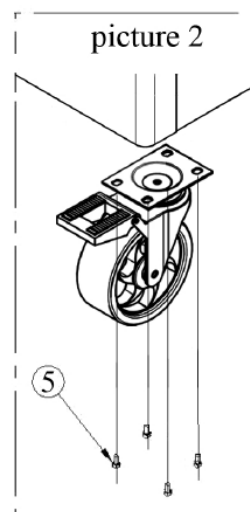
Dimensions, incl. casters: 750 x 1.150 x 990 mm

Inner dimensions of small drawers: 568 x 398 x 65 mm

Inner dimensions of large drawers: 568 x 398 x 120 mm



Picture 1



No.	Title	Qty.	No.	Title	Qty.
1	Fixed caster	2	4	Ball bearing slide	7
2	Swivel caster	2	5	M8x20 bolt	16
3	Side handle	1	6	Oak worktop	1

Caster installation (picture 2)

Lay cabinet down on its back. Use packaging material to protect the paint finish. Please mount both swivel casters on the same side of the Roller Cabinet as the side handle. Each caster uses four M8x20 screws. Tighten the screws with a wrench.

To remove drawers (picture 3)

Pull drawer out until it is almost fully extended.

Push down on the right hand black release lever, while pulling up on the left hand black release lever.

Hold the levers in positions as instructed above, then pull the drawer outward until it is released from the drawer slide.

To replace drawers

Extend the drawer slides from the cabinet.

Insert the brackets on each side of the drawer into the slots in the cabinet slides. (Be careful that the drawer brackets are in their proper position.) Once the drawer brackets are properly inserted, completely close the drawer to set the slides in their proper positions.

We reserve the right to change the technical parameters and specifications of this product without prior notice.