

Original brugsanvisning



Varenr.: 9051072

Hydraulikpresser



Sdr. Ringvej 1 - 6600 Vejen - Tlf. 70 21 26 26 - Fax 70 21 26 30
www.p-lindberg.dk

Hydraulikpresser - Varenr. 9051072

Beskrivelse: Prof. slangepresser med hydraulisk håndpumpe - Den leveres med 3 sæt bakker, så man kan presse 1/4", 3/8" og 1/2" slanger. Den er fleksibel, og kan indstilles til at presse alle typer slanger, med et enkelt drej på knappen, hvorefter man pumper indtil den røde lampe lyser. Den presser med 100 tons, og der kan tilkøbes pressebakker, så man kan presse op til 1" 2SP slanger.

Følgende medfølger: Presse hoved, pumpe med slange, 3 sæt pressebakker, batteri samt pressemaal tabel.

Anvendelsesområder: Denne hydraulikpresser er ideel til presning af hydraulikslanger på stedet. Om det er i marken, i skoven, på værkstedet, eller endda direkte på maskinen, som en nødreparation. Den er handy at have med sig i bilen, og er klar til brug.

Tilsigtet brug: Til presning af hydraulikslanger. Enhver anden anvendelse betragtes som forkert brug.

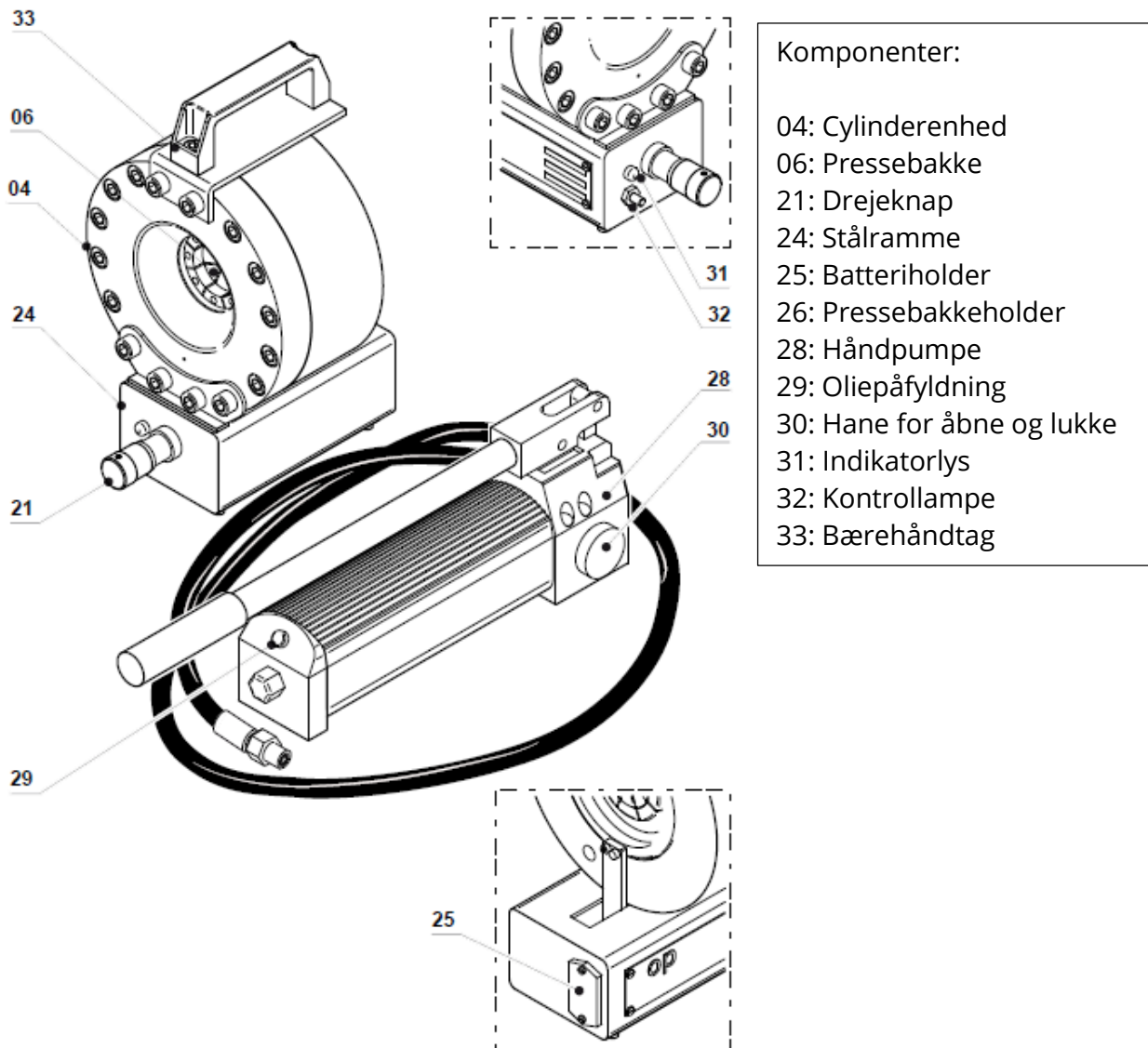
Indhold

Tekniske specifikationer:.....	4
Overblik over udstyret:.....	5
Sikkerhedsinstruktioner:.....	6
Før ibrugtagning:.....	7
Ibrugtagning:.....	7
Pressemålstabel:.....	8
Brugsanvisning:.....	8
Forkontrol:.....	8
Betjeningslementer:.....	9
Udskiftning og isætning af pressebakke:.....	10
Vedligeholdelse:.....	11
Udskiftning af drejeknappen:.....	12
Vedligeholdelsesplan:.....	13
Vedligeholdelsesplan, tjekliste:.....	14
Opbevaring og bortskaffelse:.....	14
Elektrisk diagram:.....	15
Oversigtstegning:.....	16
Overenstemmelseserklæring:.....	17

Tekniske specifikationer:

Model	TUBH 47E
Pressekraft	100 ton
Klemmeåbning	Ø + 20 mm
Presseområde	10 - 46 mm
Kapacitet på 2 spiraler (2 stk.)	1"
Længde på trykbakke	65 mm
Max. arbejdstryk	700 bar
Max. tryk på pumpehåndtag	30 kg ved 700 bar
Dimensioner (L X D X H)	200 x 245 x 330 mm
Vægt	28 kg
Arbejdstemperatur	-5°C - 40°C
Max. tilladt luftfugtighed	80%

Overblik over udstyret:



Komponenter:

- 04: Cylinderenhed
- 06: Pressebakke
- 21: Drejeknap
- 24: Stålramme
- 25: Batteriholder
- 26: Pressebakkeholder
- 28: Håndpumpe
- 29: Oliepåfyldning
- 30: Hane for åbne og lukke
- 31: Indikatorlys
- 32: Kontrollampe
- 33: Bærehåndtag

Maskinen består af:

- En stålramme (24) til pumpe og pressebakke.
- Presseenhed, som består af pressebakke (06) og cylindre (04) af specialstål som presser jævnt med radialkraft på den isatte hylse.
- Drivenhed som består af en direkte virkende højtryks håndpumpe (28) med olietank og aftapningshane.

Sikkerhedsinstruktioner:



Læs denne manual grundigt før udstyret tages i brug.

Udstyret må kun anvendes af voksne personer, som har læst og forstået manualen og som:

Ikke er påvirket af alkohol, medicin eller narkotika og er fysisk i stand til at betjene udstyret.

Gældende arbejdsmiljø- og sikkerhedsregler skal altid overholdes og der skal bruges sikkerhedssko og -handsker. Løsthængende tøj, langt hår etc. frarådes. Høreværn anbefales i særlige tilfælde.

Hvis udstyret anvendes forkert, kan det være farligt og kan forårsage personskade – pas især meget på de bevægelige dele!



Maskinen må ikke installeres udendørs, hvor den udsættes for skadelige vejrpåvirkninger som sol, vind, regn etc.

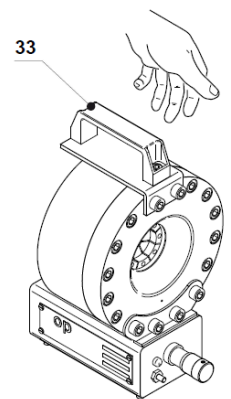
Maskinen er ikke beregnet til at arbejde i omgivelser med eksplosionsfare.

Maskinen må ikke rengøres med højtryksrensere.

Vær altid fokuseret og agtpågivende, når der arbejdes med udstyret og hold orden på arbejdspladsen.

Sørg for god belysning på arbejdspladsen, da blændende lys, skygger, genskær etc. kan vanskeliggøre arbejdet.

Løft altid udstyret i bærehåndtaget (33) og vær forsigtig med at støde ind i noget og evt. skade kablerne. Pas ligeledes på ved transport af udstyret.



Før ibrugtagning:

Find et egnet arbejdssted og sørg for at maskinen ikke udsættes for regn, vind etc.

Sørg for god plads rundt om maskinen. Tjek også, at maskinen ikke risikerer at støde ind i andet udstyr.

Sørg for at overfladen, der arbejdes på er solid og egnet til at bære maskinens vægt. Tjek også at maskinen står stabilt og ikke genererer generende vibrationer.

Tjek at der er nok hydraulikolie påfyldt!

Ibrugtagning:

Opstil maskinen som beskrevet ovenfor.



Sørg for at rengøre de bevægelige dele som bevæger sig mod hinanden og smør dem om nødvendigt som beskrevet i afsnittet "Vedligeholdelse".

Forbind de manuelle enheder.

Tjek at der ikke befinder sig fremmedlegemer på maskinen, og at der ikke er monteret noget værktøj (pressebakke 06) endnu.

Fyld håndpumpens tank (28).

Pressemålstabel:

PRESSEMÅLSTABEL 2SC P.Lindberg												
SLANGE	MM		6	8	10	12	16	20	25	32	40	50
	1/16"		04	05	06	08	10	12	16	20	24	32
	TOMMER		1/4"	5/16"	3/8"	1/2"	5/8"	3/4"	1"	1. 1/4"	1. 1/2"	2"
0234 2SC		Hylse	131 04		131 06	131 08						
		Vejl. Pressemål	15,8		19,7	23,0						
Ovennævnte pressemål er vejledende, koblingens indiv. kollapsmål skal være:												
	Flettede slanger											
		Str.:	Min - Max:									
		1/4"	3,65 - 3,85									
		5/16"	5,10 - 5,30									
		3/8"	6,30 - 6,50									
		1/2"	8,60 - 9,00									
		5/8"	11,20 - 11,70									
		3/4"	13,60 - 14,10									
		1"	19,00 - 19,50									
		1 1/4"	24,90 - 25,40									
	1 1/2"	30,80 - 31,30										
	2"	42,50 - 43,00										
Vejledende pressemål P. Lindberg Maj/2016												

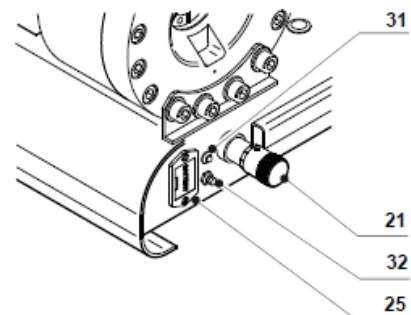
Brugsanvisning:

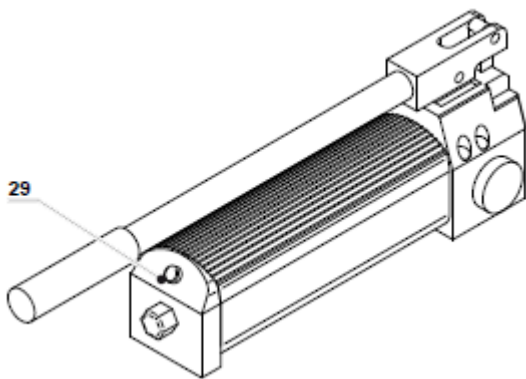


Sørg for at have læst og forstået hele manualen inden arbejdet påbegyndes!

Forkontrol:

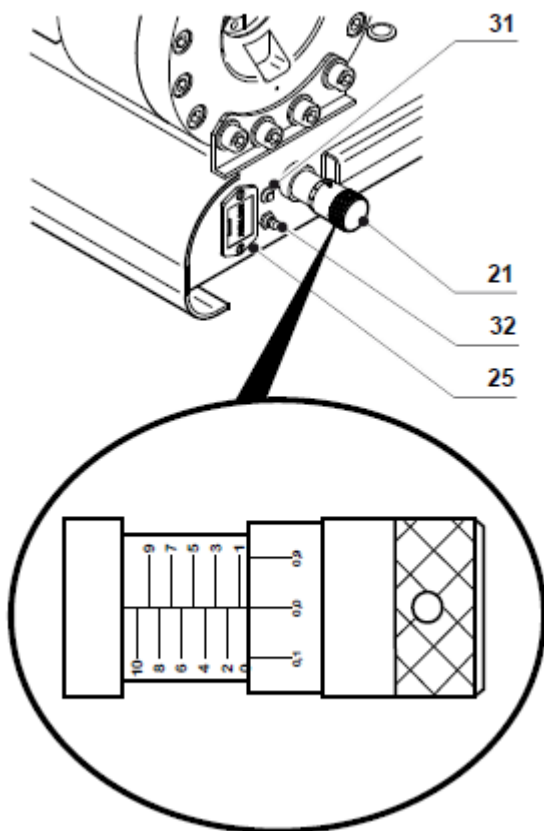
1. Placer maskinen på et stabilt underlag, som er egnet til at bære maskinens vægt.
2. Tjek olien og påfyld evt.
3. Sørg for at de bevægelige dele, der bevæger sig mod hinanden er rene og er blevet smurt inden for de sidste 6 måneder.
4. Tjek at indikatorlys (31) virker ved at trykke på kontrollampe (32). Kontrollampen lyser op når pressemålet er opnået.





Bemærk: Sørg for at låget til olietanken (29) er drejet 90° så evt. luft kan slippe ud af det hydrauliske system.

Betjeningslementer:



31: Indikatorlys, viser når presse målet er opnået.

32: Kontrollampe, tjekker om indikatorlyset virker.

25: Batteriholder, indeholder batteriet, der forsyner indikatorlyset.

21: Drejeknap, til regulering af presse målet*

*) Bemærk at når presse målet indstilles på knappen vil hver millimeter på knappens skala svare til en ændring af pressebakken indstilling (06) med ± 1 millimeter. 0 på skalaen svarer til pressebakken nominelle diameter, dvs. den diameter der er præget på pressebakken. Dvs. en hel omgang på knappen svarer til 1 mm.

Eksempel: For at opnå et krympemål på 21 mm med en pressepakke på 19 mm, skal knappen indstilles til 2 mm. Dvs. at knappen skal drejes 2 hele omgange.

Sådan gør man:

Fastsæt det ønskede pressemål – dette får man oftest fra hylsens leverandør.

1. Indstil til ønsket pressemål med knappen (21).
2. Isæt slangen med hylse og bøsning i pressebakken (06).
3. Luk olietryksventilen (30) ved at dreje den med uret.
4. Start håndpumpen (28) sådan at indikatorlyset lyser op når det ønskede pressemål er opnået.
5. Åbn langsomt olietryksventilen ved at dreje den mod uret sådan at stemplet kan bevæge sig tilbage.



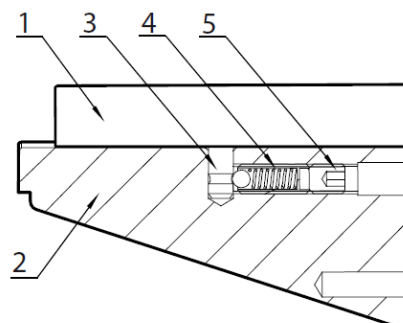
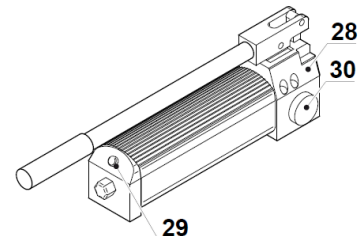
Åbnes ventilen for pludseligt kan det resultere i olielækage fra tankdækslet (29).

Når indikatorlyset lyser op, stopper pumpen med det samme for ikke at beskadige sikkerhedsafbryderen.

Udskiftning og isætning af pressebakke:

Vælg først den ønskede pressebakke (06) ud fra slangens tykkelse og fortsæt som følger:

1. Træk stemplet ud ved at dreje olietrykventilen (30) mod uret for at åbne pressebakkeholderen og få plads nok til at kunne udskifte eller tilpasse pressebakken.
2. Isæt pressebakken (1) i pressebakkeholderen (2) sådan at stiften (3) kommer til at sidde i pressebakkeholderens hul og låser sig fast på kugletrykstykket (4). Gentag proceduren på de resterende pressebakker,



3. For at udskifte pressebakken, læg da tryk på den for at få stiften til at slippe kugletrykstykket.

Bemærk, at over tid kan det tryk, som kugletrykstykket (4) giver på stiften (3) blive svagere. I så tilfælde er det nødvendigt, at justere eller udskifte delen ved hjælp af låsebolten (5).

Vedligeholdelse:



Rengøring og smøring af maskinen skal altid udføres med maskinen stoppet og slukket på kontakten med mindre andet er angivet og altid af personer, som kender maskinen.

Sørg altid for at bruge korrekt olietype. Bland aldrig forskellige typer olie.

Brug aldrig klude eller andre produkter, der kan efterlade fibre eller ændre væskers egenskaber.

Undgå enhver form for usikre reparationer – reparationer må kun udføres med originale reservedele.

Anvend altid sikkerhedsudstyr: Handsker, arbejdstøj, sko, briller etc.



Tekniker er altid forpligtet til omgående, at rapportere enhver fejl: Lækager, afslibninger, flosning etc.



Det er ikke tilladt at bruge maskinen hvis der er konstateret fejl på den. Sørg for at få maskinen repareret før den tages i brug igen.

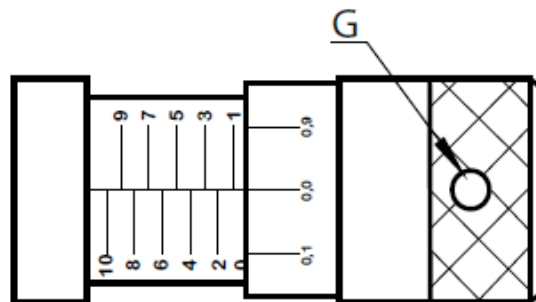
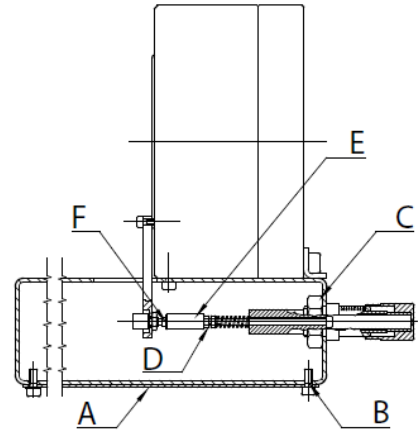


Husk at hydraulikolie, fedt og smørelse kan generere farlige situationer. Det samme gælder for værktøj og tilbehørsdele, som bruges for at vedligeholde maskinen.

Udskiftning af drejeknappen:

For at udskifte eller justere drejeknappen (21) følg da disse instruktioner:

1. Fjern afdækningen (A) i bunden af maskinen ved at løsne de 6 M5 skruer (B).
2. Skru M20 møtrikken løs (C).
3. Fjern drejeknappen som skal udskiftes.
4. Før den nye drejeknap installeres, sørg da for at drejeknappen er helt løsnet sådan at 0'et på selve enheden står ud for 0'et på drejedelen.
5. Hvis de to 0'er ikke er ud for hinanden skal drejedelens stift løsnes for at justere skalaen til ønsket position (G).



6. Isæt nu den nye drejeknap (sørg for at tallene på skalaen er synlige) og skru den fast til stålrammen (24) ved hjælp af M20 møtrikken (C).
7. For at indstille LED-lyset på drejeknappen, isæt da en slange, helst en ret tyk slange, i maskinen – på den måde bliver målingen mere præcis. Sørg for at diameteren passer sammen med pressebakkens nominelle diameter. Hvis der f.eks. anvendes en 12 mm pressebakke, skal der bruges en 12 mm slange.
8. Luk pressebakken så slangen holdes fast med et let tryk.
9. Når slangen sidder fast og indikatorlyset (31) lyser op, tjek da at sensor aktuatoren / styringsenheden (F) kun trykker minimalt på slangen.
10. Lås separatoren (E) fast med møtrikken (D).
11. Skulle indikatorlyset ikke lyse op skal møtrikken (D) løsnes og separatoren (E) drejes indtil lampen lyser op ved et minimalt tryk på aktuatoren / styringsenheden. Derefter spændes møtrikken (D).
12. Sæt afdækningen (A) på igen og fastgør med de 6 M5 skruer (B).

Vedligeholdelsesplan:

Rengør arbejdspladsen og omgivelserne hver dag, sørg for at alle informations- og sikkerhedsmærkater og kontrolpaneler er rengjorte og at maskinen generelt er ren. Er der f.eks. olie på håndtaget vil dette udgøre en risiko. Vær især omhyggelig med at fjerne støvaflejringer, vand og snavs fra pressebakken (6) med trykluft.

Bolte og møtrikker bør efterspændes en gang årligt med passende torque. Efterse også alle kabler og muffe for utætheder og funktion.

Sikkerhedssystemer bør også efterses hver dag.

Én gang månedligt bør oliestanden tjekkes og der efterfyldes ved behov via tankdækslet (29). Til den manuelle pumpe (28) anbefales viskositet 10-200 mm²/sec – maskinen leveres med HLP 10 DIN 51524 olie.

Til fittings anbefales AGIP ACER 15 eller en lignende olie (viskositet ved 40°C 15 mm²/s DIN 51524).

Trykmålere efterses årligt.

Hver dag tjekkes for udsivninger fra slanger og samlinger. Spænd boltene og hvis udsivningen ikke standser, skift da samlinger, slange eller pakning, hvis en sådan er anvendt.

Hvert halve år skal alle bevægelige dele smøres.

Efter ca. 6 års drift skal maskinen have udført komplet service på autoriseret værksted.

Vedligeholdelsesplan, tjekliste:

Opgave	Aftjekning	Frekvens
Rengør arbejdsplads og omgivelser	<input type="checkbox"/>	24 timer
Rengør informations- og sikkerheds mærkater	<input type="checkbox"/>	
Rengør kontrolpanel	<input type="checkbox"/>	
Rengør maskinen og især pressebakken	<input type="checkbox"/>	
Tjek funktioner og sikkerhedssystemer	<input type="checkbox"/>	
Tjek for udsivning, spænd bolte og udskift om nødvendigt samlinger, slange og evt. pakning	<input type="checkbox"/>	
Tjek oliestanden i den manuelle pumpe	<input type="checkbox"/>	200 timer
Smøre de bevægelige dele	<input type="checkbox"/>	1.200 timer
Efterspænd alle bolte	<input type="checkbox"/>	2.000 timer
Olieskift	<input type="checkbox"/>	4.000 timer
Komplet service	<input type="checkbox"/>	12.000 timer

Opbevaring og bortskaffelse:

Opbevaring eller længere tids henstand.

Hvis maskinen ikke skal bruges med det samme eller skal opbevares gennem længere tid, sørg da for, at den er ordentligt pakket ind.

Den skal opbevares i lukket rum med god udluftning uden tilstedeværelse af elementer, der potentielt kan skade maskinen og især de elektroniske komponenter.

Ulakerede elementer skal beskyttes mod korrosion med passende fedt eller spray.

Hvis maskinen har stået stille i relativt langt tid tilrådes det at lade hydraulik systemet køre et par gange, i korte perioder, for at sikre smøring af delene.

Cylinderstammerne skal helst være trukket tilbage alternativt skal de behandles med et anti-korrosionsmiddel.

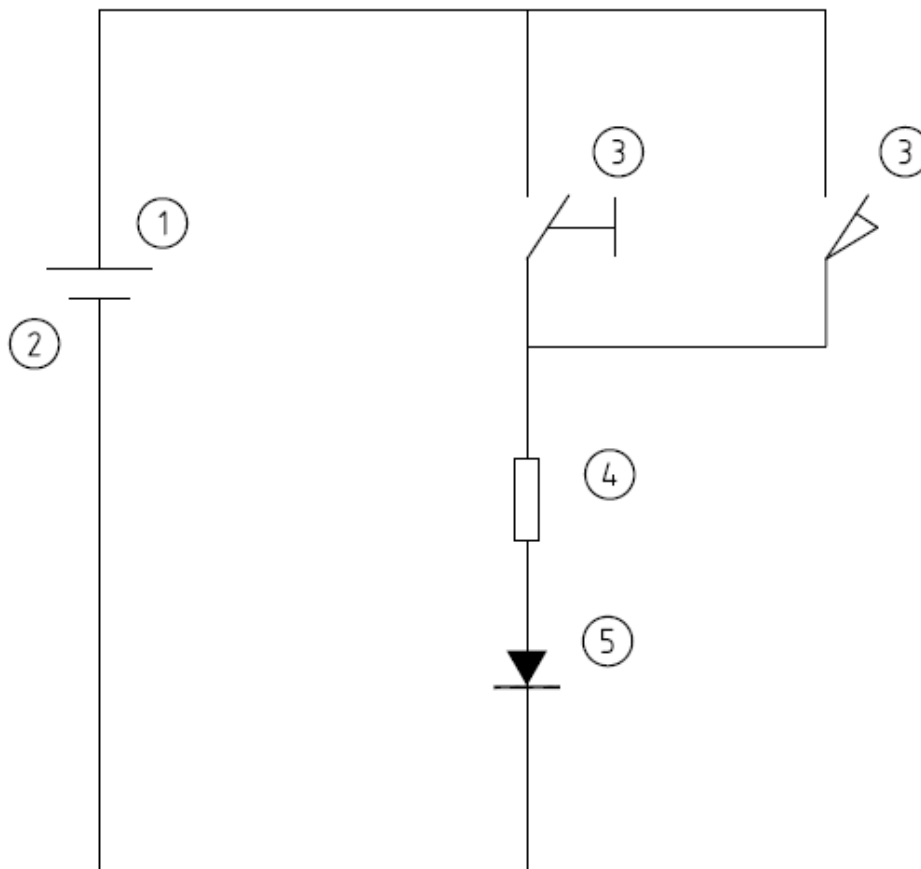
Når maskinen startes op efter et langt stop, skal der udføres et kvalitetstjek af væsken i hydraulikenheden og den skiftes om nødvendigt.

Sørg for at maskinen er helt åben ved henstilling eller opbevaring, sådan at ingen dele er strakt ud (fjedre, cylindre etc.).

Nedlukning, demontering eller bortskaffelse af maskinen.

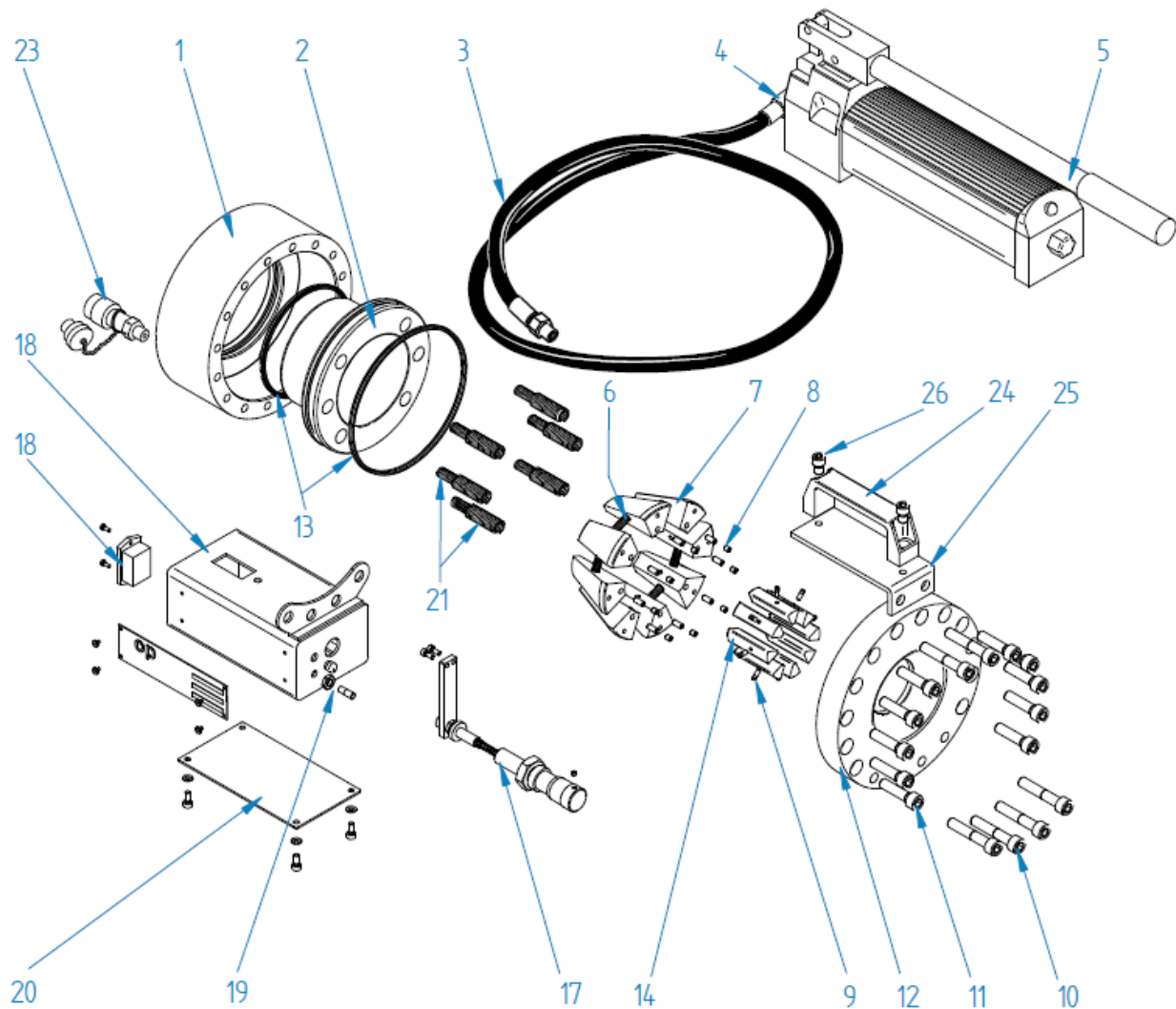
- Afmonter forsyningsledninger: elektriske, pneumatiske etc.
- Tøm tanke og komponenter, der indeholder skadelige substanser.
- Tøm omhyggeligt alle trykbeholdere, så de ikke kan gøre skade.
- Afvikl eventuelle rest-spændinger eller elektrostatiske ladninger.
- Bortskaf de forskellige materialer fra maskinen i henhold til lokale retningslinjer og miljøregler.

Elektrisk diagram:



Pos.	Beskrivelse
1	LED
2	Modstand
3	Knap
4	Batteriholder
5	Batteri

Oversigtstegning:



Overensstemmelseserklæring:

EU OVERENSSTEMMELSESERKLÆRING 	
EU – importør:	P. Lindberg A/S Sdr. Ringvej 1 6600 Vejen Tlf.: 70212626 E-mail: salg@p-lindberg.dk CVR: 25903110 www.p-lindberg.dk
Erklærer herved at følgende maskine:	<i>Hydraulisk slangepresser</i>
Type / model:	<i>TUBH 47E</i>
Er i overensstemmelse med følgende direktiver:	<i>2006/42/EC (Maskindirektivet) 2004/108/EC (EMC elektromagnetisk stråling) 2006/95/EC (Lavspændingsdirektivet)</i>
Anvendte standarder og normer:	<i>DS EN ISO 12100-1 DS EN ISO 12100-2 EN 60204-1</i>
Dato og ansvarlig underskrift:	<i>Vejen d. 28-02-2017</i> P. Lindberg A/S  Erik T Lauritsen Direktør 

Vi forbeholder os ret til uden foregående varsel at ændre de tekniske parametre og specifikationer for dette produkt.