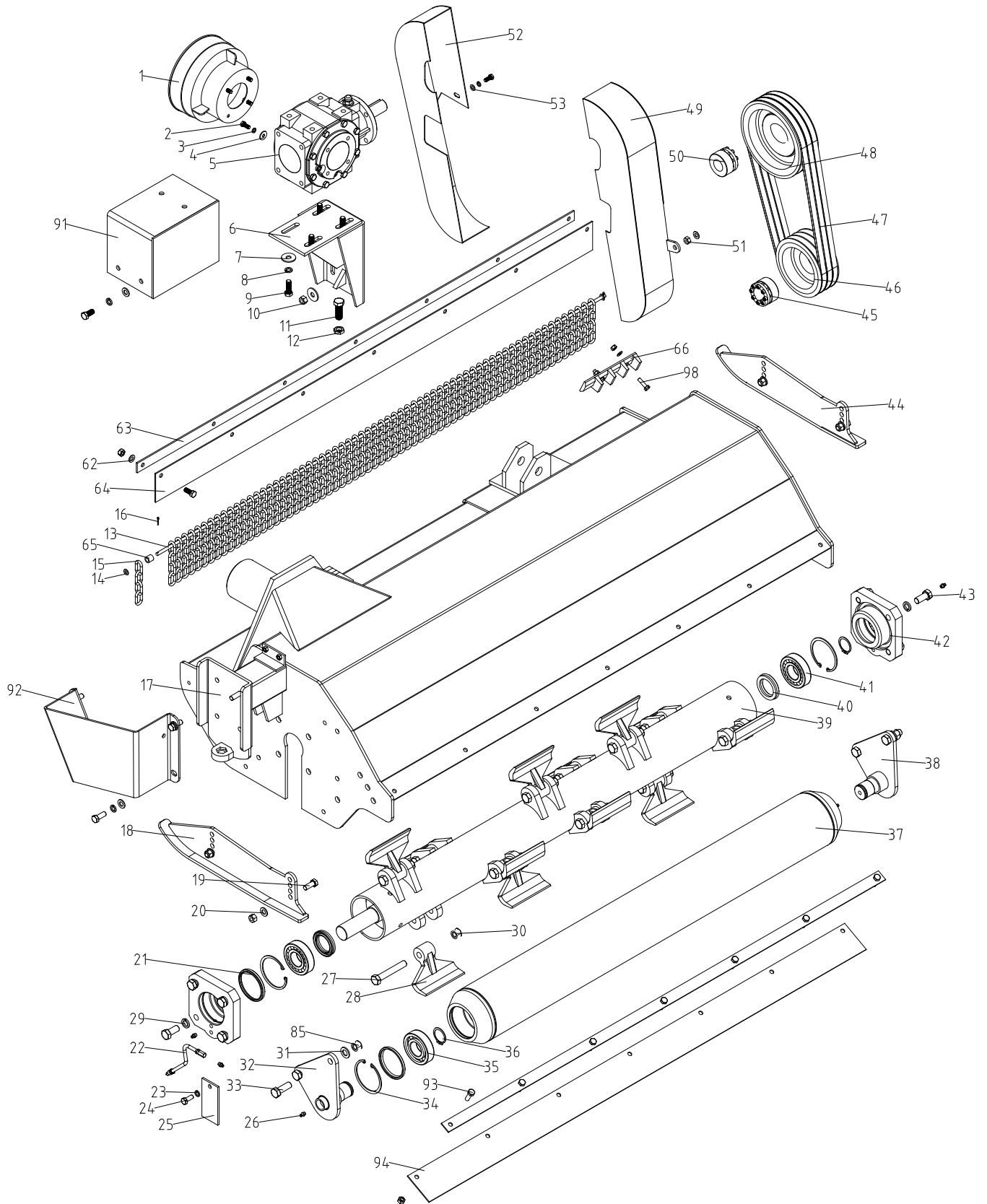


P-Lindberg



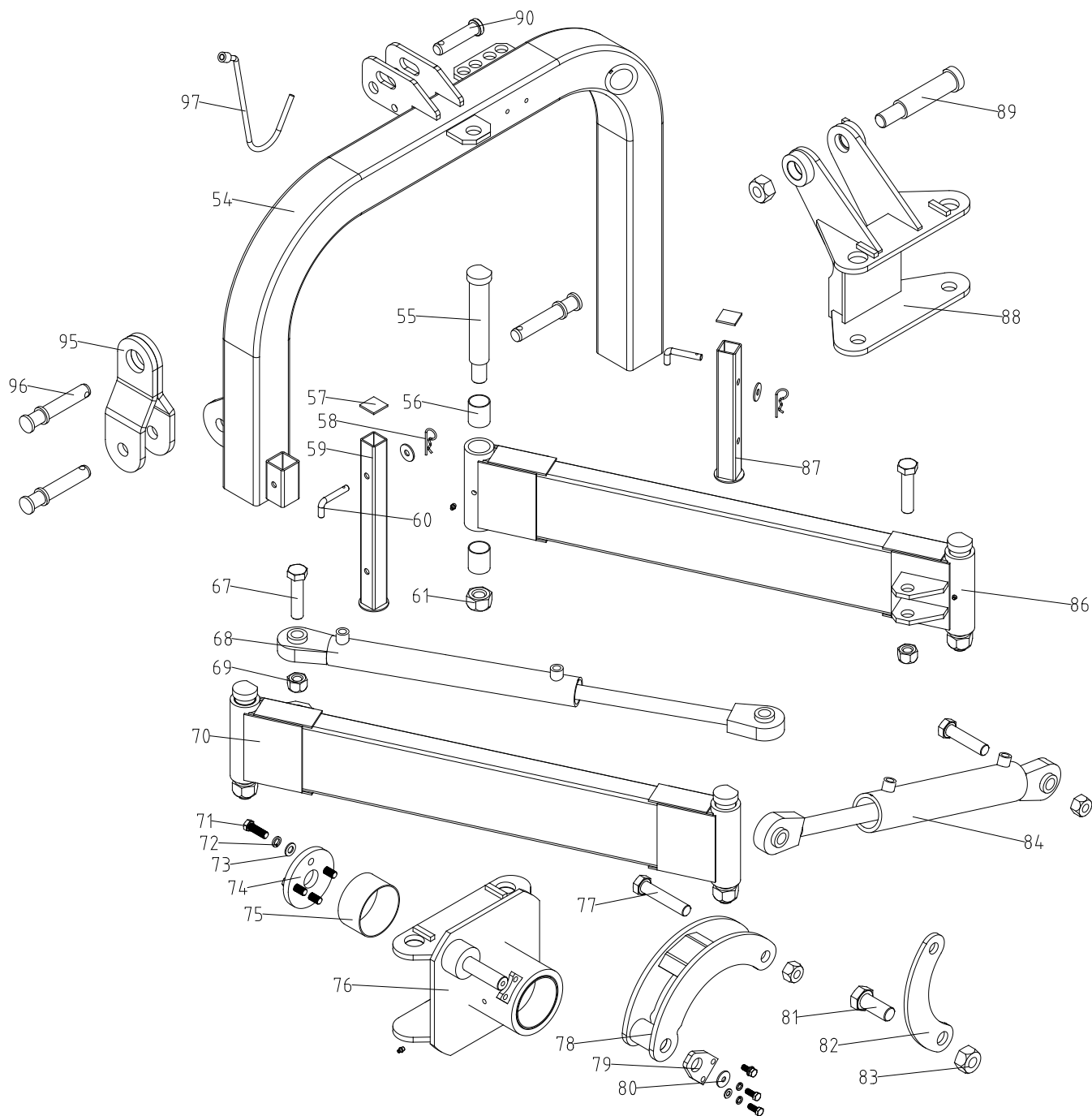
Reserveøelsoversigt

Fig. 1 Hovedmaskine



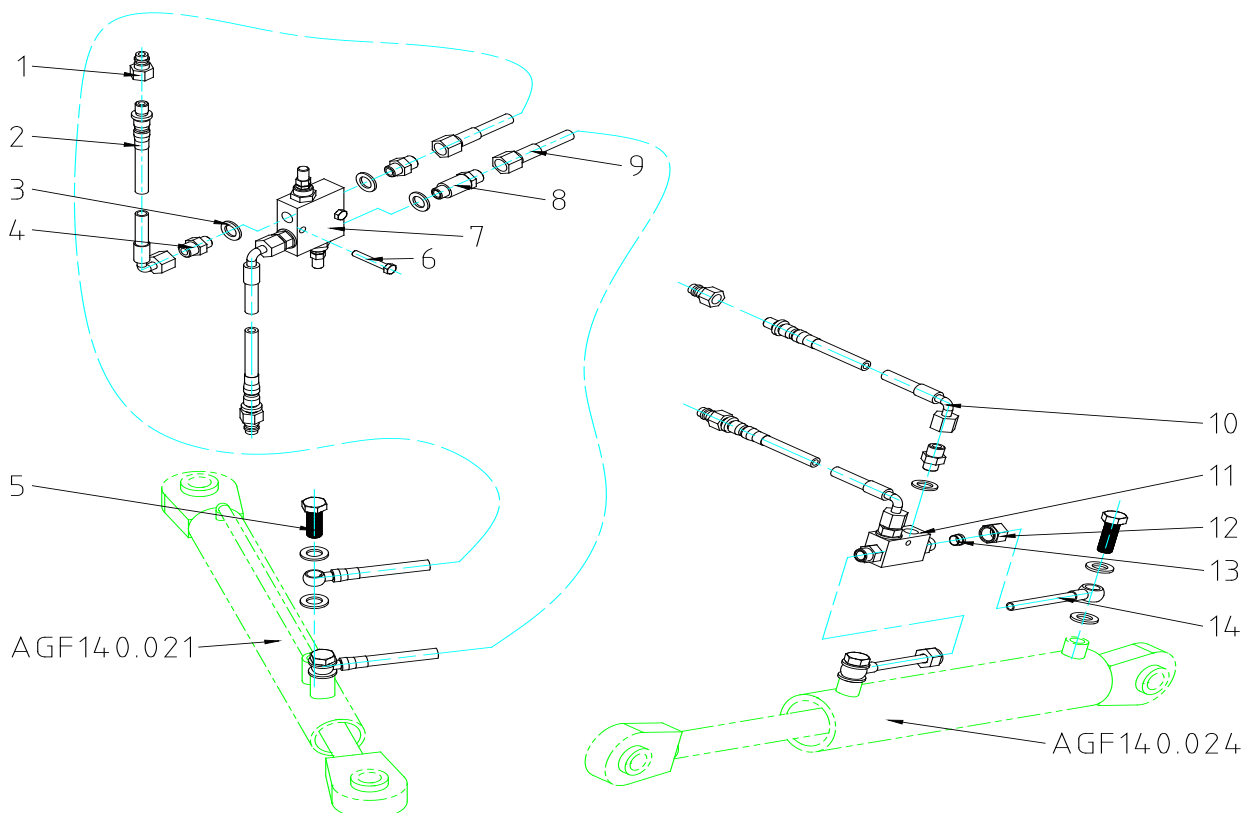
Pos.	Varenummer	Tekst	Antal
1	9043079	PTO SKÆRM	1
5	9043080	VINKELGEAR KPL.	1
6	9043081	BESLAG F. VINKELGEAR	1
15	9043082	SIKKERHEDSKÆDE	78
18	9043084	SLÆBESKO, VENSTRE	1
21	9043085	PAKDÅSE F. LEJEHUS	3
22	9044656	SMØRESLANGE F. HOVEDLEJE	1
27	9043086	KNIVBOLT	16
28	9043087	SLAGLE (KNIV)	16
32	9043088	AKSELTAP VENSTRE	1
34	9050530	LÅSERING INDVENDIG	2
35	9043090	KUGLELEJE	2
36	9050529	LÅSERING UDVENDIG	2
38	9043089	AKSELTAP HØJRE	1
37	9058738	BAGRULLE	1
39	9043680	KNIVTROMLE	1
40	9043091	PAKDÅSE	2
41	9043092	KUGLELEJE	2
42	9043093	LEJEHUS	2
42.1	9048902	LÅSERING Ø95	2
42.2	9048903	LÅSERING Ø85	2
44	9043094	SLÆBESKO HØJRE	1
45	9043095	TAPERLOCK F. KNIVTROMLE Ø40X65	1
46	9043096	REMSKIVE, LILLE	1
47	9043097	KILEREM	3
48	9043098	REMSKIVE, STOR	1
49	9043099	REMSKÆRM, BAGESTE DEL	1
50	9043100	TAPERLOCK F. VINKELGEAR Ø33X65	1
52	9043101	REMSKÆRM, FORRESTE DEL	1
63	9053599	HOLDER FOR GUMMIFLAP	1
64	9043083	GUMMIFLAP	1
	9047376	KRAFTOVERFØRINGSAKSEL KPL. MED BOLTEKOBLING	1
	9047377	BESKYTTELSESRØR TIL 2015 KENDETEGN: LEJERING 6 X SLIDS	1
	9050799	BESKYTTELSESRØR MRK. T7N-1659 FRA 2015 KENDETEGN: LEJERING MED SLIDS OG HUL	1
	9047378	LÅSEPAL, SÆT FOR PTO	2
	9055231	SPRINGBOLT FOR PTO M10x70 10.9	1

Fig. 2 Ophæng



Pos.	Varenummer	Tekst	Antal
54	9044183	U-RAMME (3PKT. OPHÆNG)	1
55	9044184	HOVEDBOLT	4
56	9045008	BØSNING	8
59	9044185	STØTTEBEN	1
61	9044186	LÅSEMØTRIK M30X2	5
66	9038800	LYNKOBLING R½"	4
68	9043106	CYLINDER KPL. SIDEFORSKYDNING	1
68.1	9043107	PAKNINGSSÆT F. CYLINDER	1
70	9048896	PARALLELARM HØJRE	1
74	9043108	STOPDÆKSEL F. KONGETAP	1
75	9043109	BØSNING F. KONGETAP	2
76	9043110	DREJEBESLAG F. KONGETAP	1
76-1	9058736	TAP F/DREJEBESLAG	1
78	9054173	VIPPEBESLAG	1
79	9046947	LÅSEBESLAG	1
82	9046946	HOLDEBESLAG	1
84	9043111	VIPPECYLINDER	1
84.1	9043112	PAKNINGSSÆT F. VIPPECYLINDER	1
86	9047298	PARALLELARM M. BESLAG FOR STØTTEBEN	1
95	9053451	VIPPEBESLAG FOR PÅKØRSELS SIKRING	1

Fig. 3 – Hydraulikudstyr



Pos.	Varenummer	Tekst	Antal
1	9046997	LYNKOBLING – HAN ½"	4
1.1	9047002	BRYSTNIPPEL ½" X M18	4
2	9047024	HYDRAULIKSLANGE – M18U X M18I90, LÆNGDE: 205 CM	2
2.1	9046500	O-RING	-
(2)	9043102	HYDRAULIKSLANGE – UDEN CHOCKVENTIL, LÆNGDE: 365 CM	2
3	9043104	PAKNINGSSKIVE (DOWTY) Ø16 (3/8")	14
4	9046994	BRYSTNIPPEL 3/8" X M18 KORT	5
5	9045082	BANJOBOLT M16	4
7	9046993	CHOCKVENTIL, DOBBELT	1
8	9046995	BRYSTNIPPEL 3/8" X M18 LANG	1
9	9043105	HYDRAULIKSLANGE – M18U X Ø16 BANJO, LÆNGDE: 135 CM	2
9.1	9046500	O-RING	-
(9)	9043102	HYDRAULIKSLANGE – UDEN CHOCKVENTIL, LÆNGDE: 365 CM	2
10	9045108	HYDRAULIKSLANGE – M18U X M18I90, LÆNGDE: 350 CM	2
10.1	9046500	O-RING	-
11	9046998	KONTRAVENTIL, PILOTSTYRET DOBBELT	1
11.1	9049138	BRYSTNIPPEL 3/8" X M18	1
12	9047001	OMLØBER M18	2
13	9047000	SKÆRERING Ø12	2
14	9046999	FORBINDELSERØR – Ø12 X Ø16 BANJO	2
	9043106	CYLINDER FOR SIDEFORSKYDNING – AGF140.021	1
	9043111	CYLINDER FOR OPKLAP – AGF140.024	1
	9054037	SLANGESÆT MED DRØVLEVENTIL	1