

ODES800 ATV - 9055912

Reservelele

Spareparts



VERSION 2 (febr 2020)

P.Lindberg

INDHOLDSFORTEGNELSE / INDEX

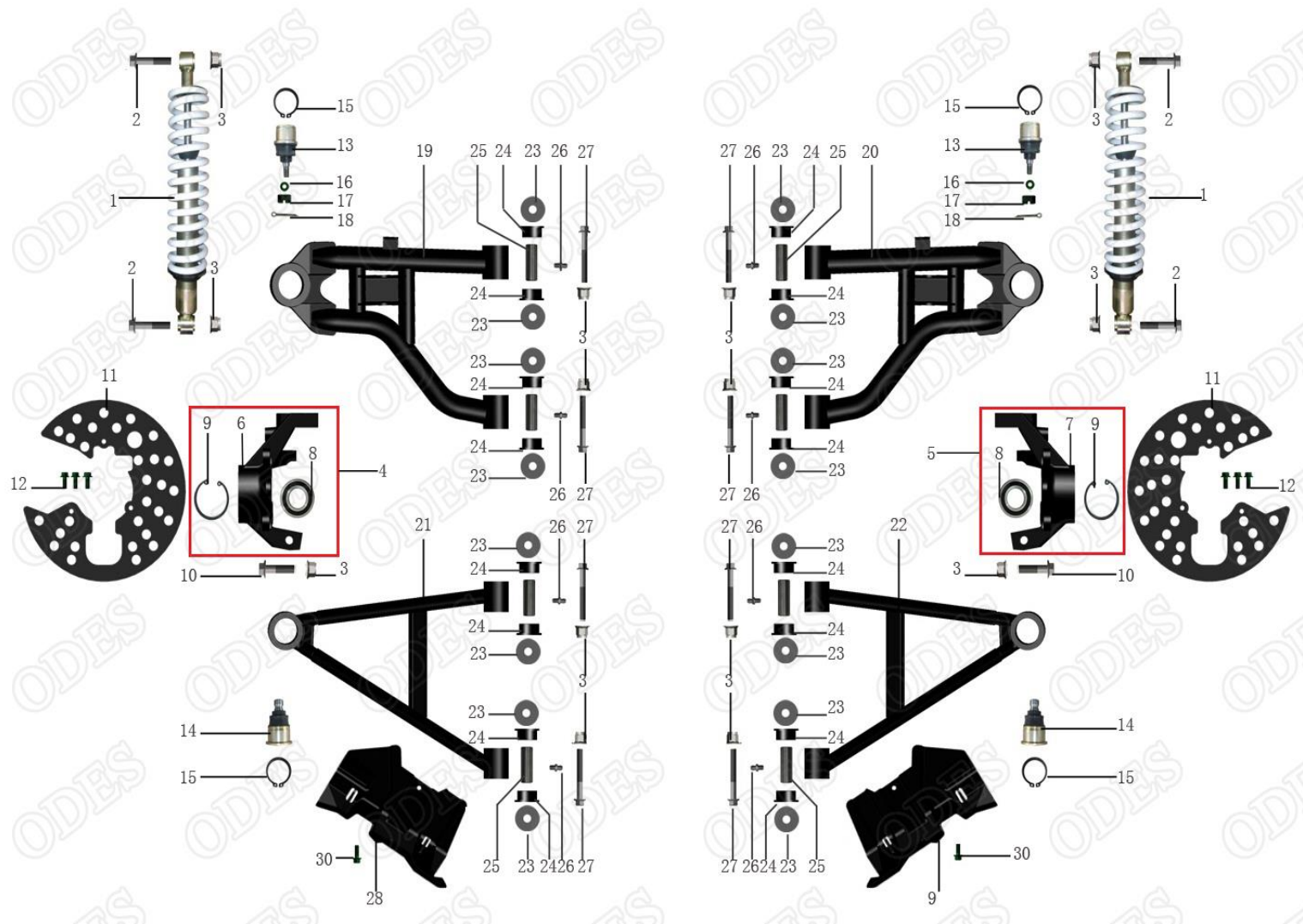
STEL / CHASSIS

- Fig 1: Hjul ophæng, front /wheel suspension, front
- Fig 2: Hjul ophæng, bag / wheel suspension, rear
- Fig 3: Styretøj / steering
- Fig 4: Forreste differentiale / front differential
- Fig 5: Bagerste støddæmpere / rear reducers
- Fig 6: Dæk og fælge / tires and rims
- Fig 7: Brændstoftank / fuel system
- Fig 8: Bremsesystem / brake system
- Fig 9: Stel / frame
- Fig 10: Kofangere / bumpers
- Fig 11: Kølersystem / radiator
- Fig 12: Udstødning / exhaust pipes
- Fig 13: Luftindtag / air intake
- Fig 14: Afskærmning 1 / covers 1
- Fig 15: Afskærmning 2 / covers 2
- Fig 16: Afskærmning 3 / covers 3
- Fig 17: El-elementer / electrical units
- Fig 18: Spil / winch
- Fig 19: Klistermærker / stickers

MOTOR / ENGINE

- Fig 20: Front cylinder / front cylinder
- Fig 21: Bag cylinder / rear cylinder
- Fig 22: Krumtaphus / crankcase
- Fig 23: Krumtapaksel, stempel og cylinder / crankshaft, piston and c
- Fig 24: Starter / starter
- Fig 25: Olietank / lubricating system
- Fig 26: Køler / engine cooling
- Fig 27: Gearkasse 1 / gearbox 1
- Fig 28: Gearkasse 2 / gearbox 2
- Fig 29: Drivaksel / drive shaft
- Fig 30: Transmission / transmission
- Fig 31: Indsugningsmanifold & gasregulering / intake manifold & thr
- Fig 32: Ledningsnet, motor / wire harness, engine
- Fig 33: Diverse, motor / accessories, engine

Fig 1: Hjul ophæng, front /wheel suspension, front

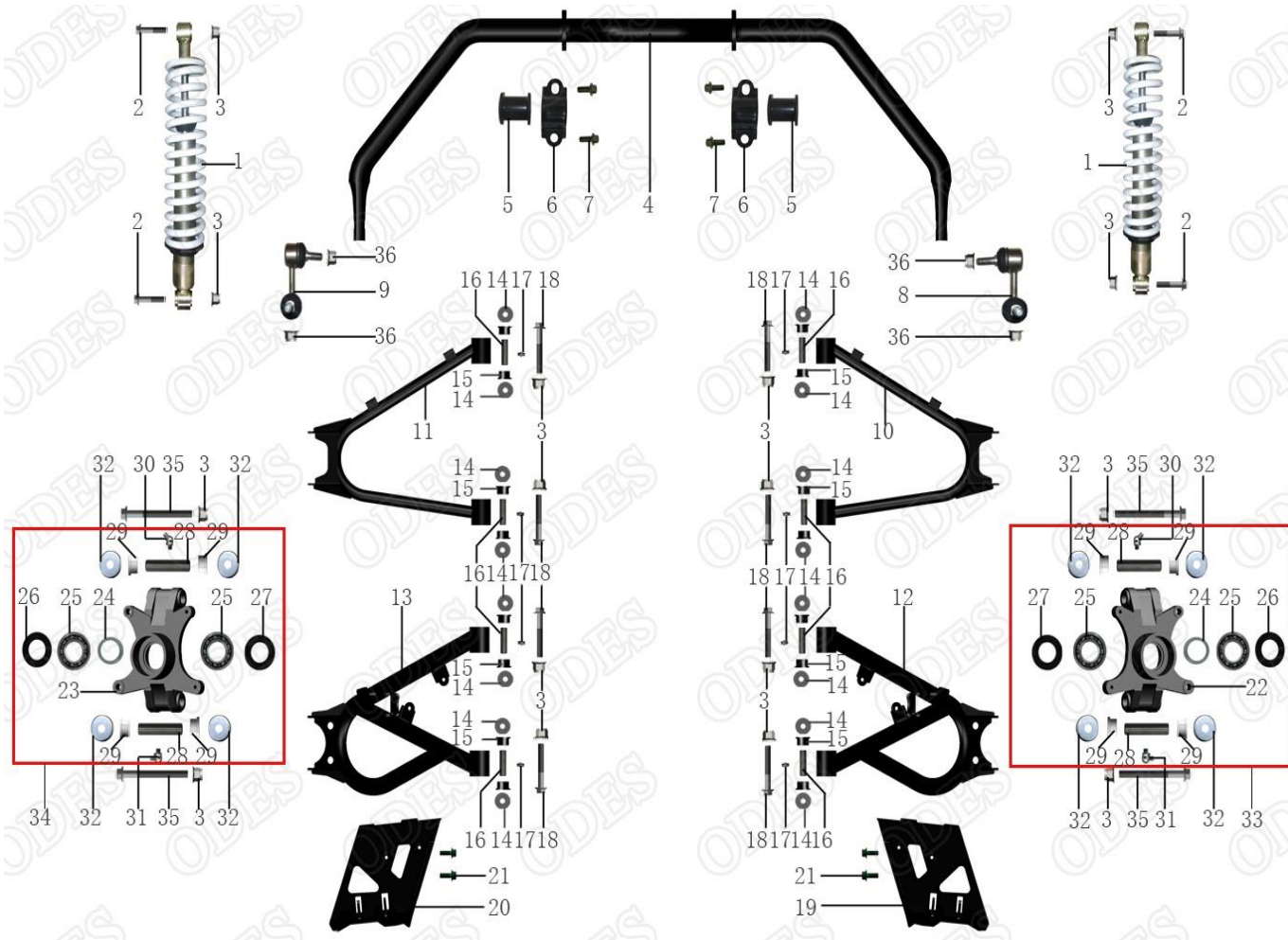


Nyt foto

Fig 1: Hjul ophæng, front /wheel suspension, front

Ref. no.	PL nr / art. no.	Varenavn	Art. name	OE no.	Antal / pcs
1	9054938	Støddæmper, front	Front shock	13601010000	2
2	N/A	Flangebolt	Hexagon flange bolt		
3	9054939	Låsemøtrik	Hexagon flange locking nut	04622100026	14
6	9054940	Styrespindel, venstre	Steering knuckle assy, left	13605210040	1
7	9054941	Styrespindel, højre	Steering knuckle assy, right	13605220020	1
8	9054942	Kugleleje	Bearing, double sealed	09560305532	2
9	9054943	Låsering, Ø55	Snap ring, Ø55	07011550004	2
10	N/A	Flangebolt	Hexagon flange bolt		
11	9054944	Ankerplade, front	Front disc brake guard board	13606010100	2
12	9054945	Flangebolt	Hexagon flange bolt	01224060125	6
13	9054946	Bærekugle, øvre - Ø34	Ball joint, upper - Ø34	13601190011	2
14	9054947	Bærekugle, nedre - Ø34	Ball joint, lower - Ø34	13601190021	2
15	9054948	Låsering, Ø34	Snap ring, Ø34	07031340004	4
17	9054949	Møtrik	Slotted nut	04722120025	2
18	N/A	Split	Cotter		
19	9054950	Front - ophæng, øvre - venstre	Front upper A-arm, left	13601060000	1
20	9054951	Front - ophæng, øvre - højre	Front upper A-arm, right	13601070000	1
21	9054952	Front - ophæng, nedre - venstre	Front lower A-arm, left	13601080000	1
22	9054953	Front - ophæng, nedre - højre	Front lower A-arm, right	13601090000	1
23	9054954	Nylonskive t/ophæng	A-arm nylon sleeve cover	13601070030	16
24	9054955	Nylonbøsning t/ophæng	A-arm nylon sleeve	10401070020	16
25	9054956	Krave t/ophæng	A-arm neck busk	13601070010	8
26	9037437	Smørenippel	Butter nozzle		
27	9054957	Flangebolt	Hexagon flange bolt	01256100756	8
28	9054958	Skærm f/ophæng, venstre - nedre	Front lower A-arm, guard board -	13601080010	1
29	9054959	Skærm f/ophæng, højre - nedre	Front lower A-arm, guard board -	13601090010	1
30	N/A	Flangebolt	Hexagon flange bolt		

Fig 2: Hjul ophæng, bag / wheel suspension, rear

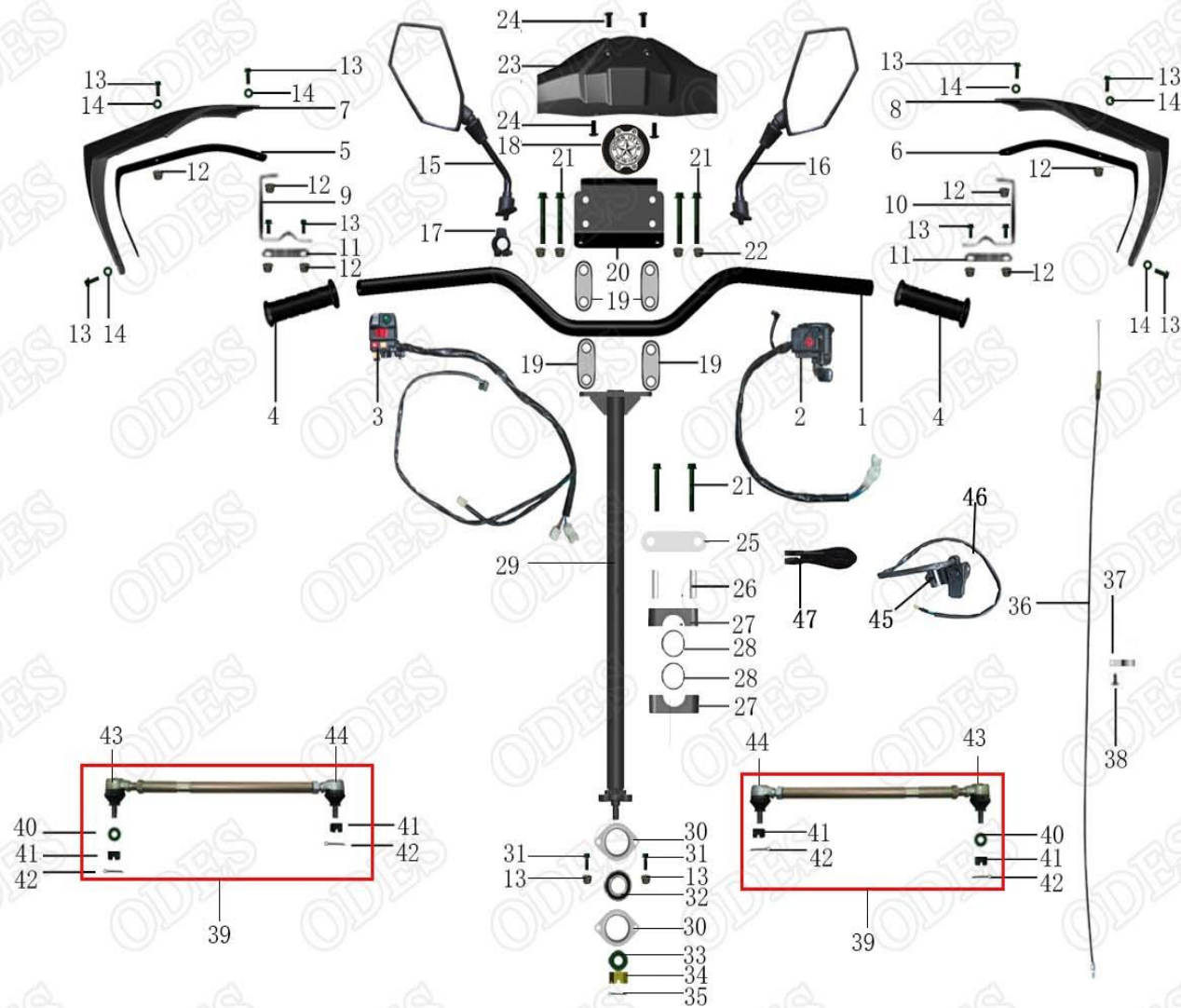


Nyt foto

Fig 2: Hjul ophæng, bag / wheel suspension, rear

Ref. no.	PL nr / art. no.	Varenavn	Art. name	OE no.	Antal / pcs
1	9054962	Støddæmper, bag	Rear shock	13601020020	2
2 & 3	N/A	Flangebolt og låsemøtrik	Hexagon flange bolt and nut		
4	9054963	Krængningsstabilisator	Stabilizer bar	13601210020	1
5	9054964	Bøsning f/krængningsstabilisator	Anti roll bar rubber bush	10701210040	2
6	9054965	Holder f/krængningsstabilisator	Anti roll bar clamp	10701210030	2
7	N/A	Flangebolt	Hexagon flange bolt		
8	9054966	Trækstang f/stabilisator - venstre	Anti roll bar tie rod, left	10701210010	1
9	9054967	Trækstang f/stabilisator - højre	Anti roll bar tie rod, right	10701210050	1
10	9054968	Bag - ophæng, øvre - venstre	Rear upper A-arm, left	13601100020	1
11	9054969	Bag - ophæng, øvre - højre	Rear upper A-arm, right	13601110010	1
12	9054970	Bag - ophæng, nedre - venstre	Rear lower A-arm, left	13601120000	1
13	9054971	Bag - ophæng, nedre - højre	Rear lower A-arm, right	13601130000	1
14	9054972	Nylonskive t/ophæng	A-arm nylon sleeve cover	13601070030	16
15	9054973	Nylonbøsning t/ophæng	A-arm nylon sleeve	10401070020	16
16	9054974	Krave t/ophæng	A-arm neck bush	13601070010	8
17 & 18	N/A	Smøredyse og flange bolt	Butter nozzle and hexagon flange		
19	9054975	Skærm f/front ophæng, venstre -	Rear lower A-arm, guard board - left	13601120020	1
20	9054976	Skærm f/front ophæng, højre - nedre	Rear lower A-arm, guard board -	13601130020	1
21	N/A	Flangebolt	Hexagon flange bolt		
22	9054977	Spindel, venstre	Knuckle, left	13201200080	1
23	9054978	Spindel, højre	Knuckle, right	13201200090	1
24	9054979	Krave f/spindel	Knuckle neck bush	10501200010	2
25	9038578	Kugleleje, 6206-2RS	Bearing, double sealed		4
26	9054980	Oliepakning	Oil seal	11010042627	2
27	9054981	Oliepakning	Oil seal	11010038628	2
28	9054982	Krave f/spindel	Knuckle neck bush	10501200040	4
29	9054983	Bøsning f/spindel	Knuckle fixing sleeve	10501200030	8
30 & 31	9037437	Smørenippel	Butter nozzles		
32	9054984	Oliepakning f/spindel	Knuckle oil seal	10501200020	8
35	9054985	Flangebolt	Hexagon flange bolt	01256101056	4

Fig 3: Styretøj / steering



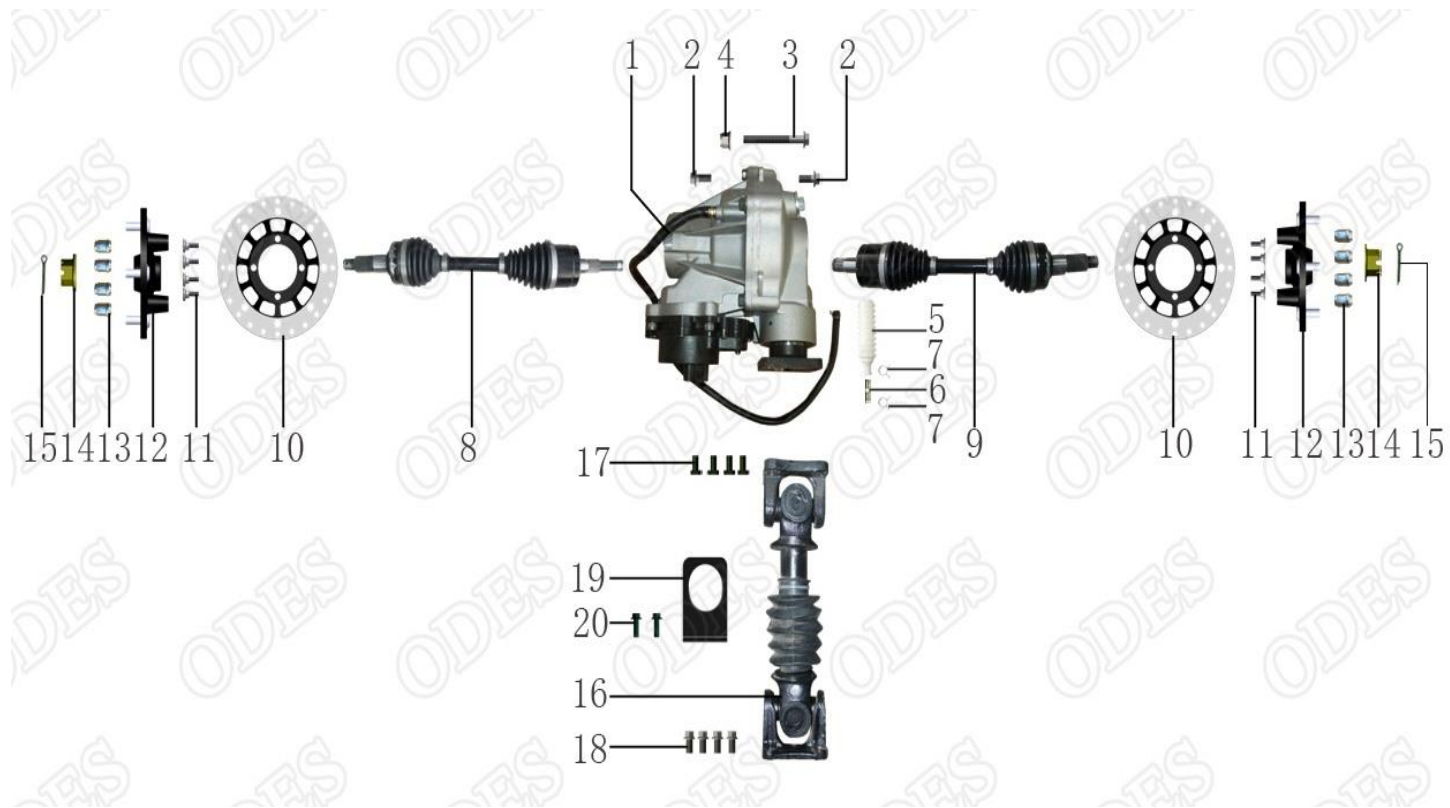
Nyt foto

Fig 3: Styretøj / steering

Ref. no.	PL nr / art. no.	Varenavn	Art. name	OE no.	Antal / pcs
1	9054986	Styr	Handle bar	13605160000	1
2	9054987	Gashåndtag / potentiometer	Throttle handle	13611070010	1
3	9054988	Multifunktionskontakt	Combination switch	13609190081	1
4	9054989	Håndtag	Handle grip	13605130000	2
5	9054990	Indv. beslag til håndbeskytter,	Handle bar shield inner bracket, left	13605160100	1
6	9054991	Indv. beslag til håndbeskytter, højre	Handle bar shield inner bracket,	13605160110	1
7	9054992	Håndbeskytter, venstre	Handle bar shield, left	13605160080	1
8	9054993	Håndbeskytter, højre	Handle bar shield, right	13605160090	1
9	9054994	Beslag til håndbeskytter, venstre	Handle bar shield bracket , left	10405160030	1
10	9054995	Beslag til håndbeskytter, højre	Handle bar shield bracket, right	10405160040	1
11	9054996	Håndbeskytter monteringsstykke	Handle bar shield block	10405160050	2
15	9054997	Sidespejl, venstre	View mirror, left	13605140000	1
16	9054998	Sidespejl, højre	View mirror, right	13605150000	1
17	9054999	Holder f/sidespejl	Mirror base	13605140020	1
18	9055000	Håndtags monteringsstykke	Handle bar block	13605170010	4
20	9055001	Flangebolt	Hexagon flange bolt	01214080655	4
22	9055002	Midterskærm til styr	Handle bar middle shield	13605160120	1
23	9055003	Flangebolt	Hexagon flange bolt	03114060165	4
24	9055004	Emblem (ODES)	Crystal decal (ODES)	13613060010	1
25	9055005	Ratstamme	Steering column	13605050000	1
26	9055006	Ratstamme monteringsstykke	Steering column fixture block	13605190000	2
27	9055007	Ratstamme monteringsstykke	Steering column fixture block neck	13605190010	2
29	9055008	Ratstamme nedre leje	Steering column lower bearing base	13605050080	2
30	9054942	Kugleleje	Bearing (double sealed)	09561726203	1
36	9055010	Kabel t/gashåndtag	Throttle cable	13611010010	1
37	9055011	Holder t/gashåndtagskabel	Throttle cable fixing clip	13611010240	1
38	9055012	Selvskærende skrue	Tapping screws	03714420125	1
39	9055009	Styreforbindelse	Steering link	13605120001	2
45	9055069	Holder/beslag for parkeringsbremse	Brake fixation cover	14506010560	1
46	N.A		Brake switch	14506010720	1
47	9055067	Greb for parkerings bremse	Brake handle	14506010130	1

12-14, 19, 21, 28, 31-34, 36-37, 41 - N/A

Fig 4: Forreste differentiale / front differential

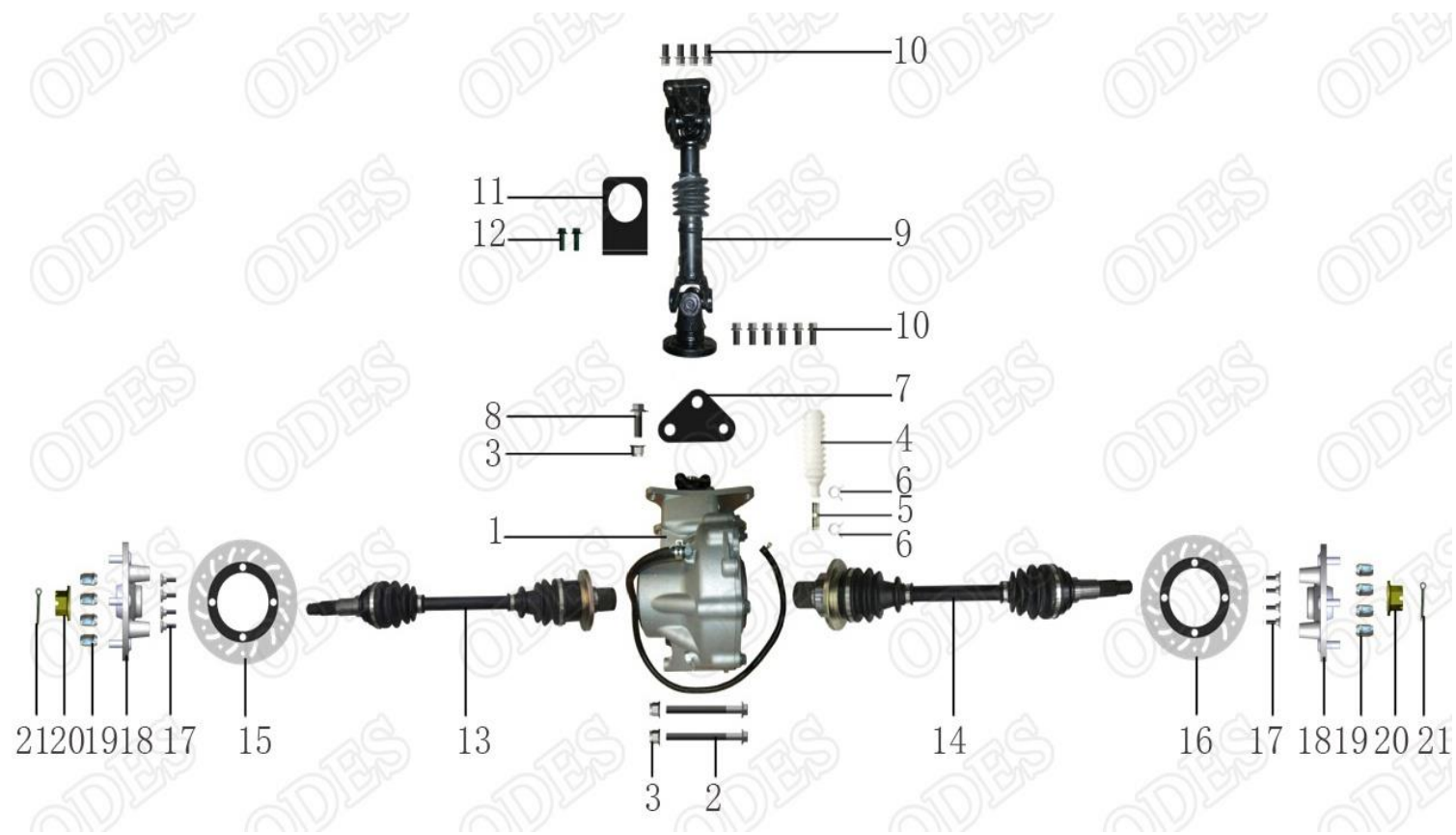


Nyt foto

Fig 4: Forreste differentiale / front differential

Ref. no.	PL nr / art. no.	Varenavn	Art. name	OE no.	Antal / pcs
1	9055013	Differentiale, komplet - forrest	<i>Front differential assembly</i>	13203100000	1
2	N/A	Flangebolt	<i>Hexagon flange bolts</i>		
3	N/A	Flangebolt	<i>Hexagon flange bolts</i>		
4	N/A	Låsemøtrik	<i>Hexagon flange locking nut</i>		
5	9055014	Udluftningsventil	<i>Air ventilation</i>	10903100090	1
6	9055015	Slange t/udluftning	<i>Air ventilation connecting tube</i>	10903100220	1
7	9055016	Clip t/udluftningslange	<i>Air ventilation clip</i>	10903100100	2
8	9055017	Forreste drivaksel, venstre	<i>Front C.V. shaft, left</i>	13601220000	1
9	9055018	Forreste drivaksel, højre	<i>Front C.V. shaft, right</i>	13601230000	1
10	9055019	Skivebremse, front	<i>Front disc brake</i>	13606010020	2
11	9055020	Indvendig sekskantet T-bolt	<i>Hexagon socket T bolt</i>	01824080201	8
12	9055021	Forhjulsnav samling	<i>Front wheel-hub assy</i>	13601030000	2
13	9055022	Hjulmøtrik M10X1,5	<i>Cover bolt</i>	04312100021	8
14	9055023	Kronemøtrik M20x1,5	<i>Reel slot nut</i>	04812200022	2
15	9037424	Split	<i>Cotter</i>		
16	9055024	Forreste transmissionsaksel	<i>Front transmission shaft</i>	13603110000	1
17	9055025	Flangebolt	<i>Hexagon bolt</i>	01144080206	4
18	9055026	Flangebolt m/lille hoved	<i>Small head hexagon flange bolt</i>	01566100206	4

Fig 5: Bagerste differentiale / rear reducers



Nyt foto

Fig 5: Bagerste støddæmpere / rear reducers

Ref. no.	PL nr / art. no.	Varenavn	Art. name	OE no.	Antal / pcs
1	9055027	Bagerste differentiale	Rear reducer	10903120001	1
2	N/A	Flangebolt	Hexagon flange bolts		
3	N/A	Låsemøtrik	Hexagon flange locking nut		
4	9055028	Udluftningsventil	Air ventilation	10903100090	1
5	N/A	Slange t/udluftning	Air ventilation connecting tube		1
6	N/A	Holder t/udluftningsslange	Air ventilation clip		2
7	N/A	Monteringsstykke til støddæmper	Front add. mounting plate for		
8	N/A	Flangebolt	Hexagon flange bolts		
9	9055029	Bagerste transmissionsaksel	Rear transmission shaft	13603130000	1
10	9055026	Flangebolt m/lille hoved	Small head hexagon flange bolt	01566100206	10
13	9055030	Bagerste CV aksel, venstre	Rear C.V. shaft, left	13601240000	1
14	9055031	Bagerste CV aksel, højre	Rear C.V. shaft, right	13601250000	1
15	9055032	Bremeskive, bag - venstre	Rear brakes, left	13206010340	1
16	9055033	Bremeskive, bag - højre	Rear brakes, right	13206010350	1
17	9055020	Indvendig sekskantet T-bolt	Hexagon socket T bolt	01824080201	8
18	9055034	Baghjulsnav samling	Rear wheel-hub assy	13201040000	2
19	9055022	Hjulmøtrik M10x1,5 lukket	Cover bolt	04312100021	8
20	9055035	Centermøtrik M20x1,5	Reel slot nut	04812224022	2
21	9037424	Split	Cotter		

Fig 6: Dæk og fælge / tires and rims



Fig 6: Dæk og fælge / tires and rims

Ref. no.	PL nr / art. no.	Varenavn	Art. name	OE no.	Antal / pcs
1	9055036	Fordæk, 26x9-14	<i>Front tire</i>	13605030480	2
2	9055037	Fælg - front	<i>Front rim</i>	13605030400	2
3	9055038	Ventil	<i>Tire valve</i>	10405230030	4
4	9055039	Bagdæk, 26x11-14	<i>Rear tire</i>	13605030490	2
5	9055040	Fælg - bag	<i>Rear rim</i>	13605040260	2
6	9055041	Støvkap	<i>Dust-proof cover</i>	10405230020	4

Fig 7: Brændstoftank / fuel system

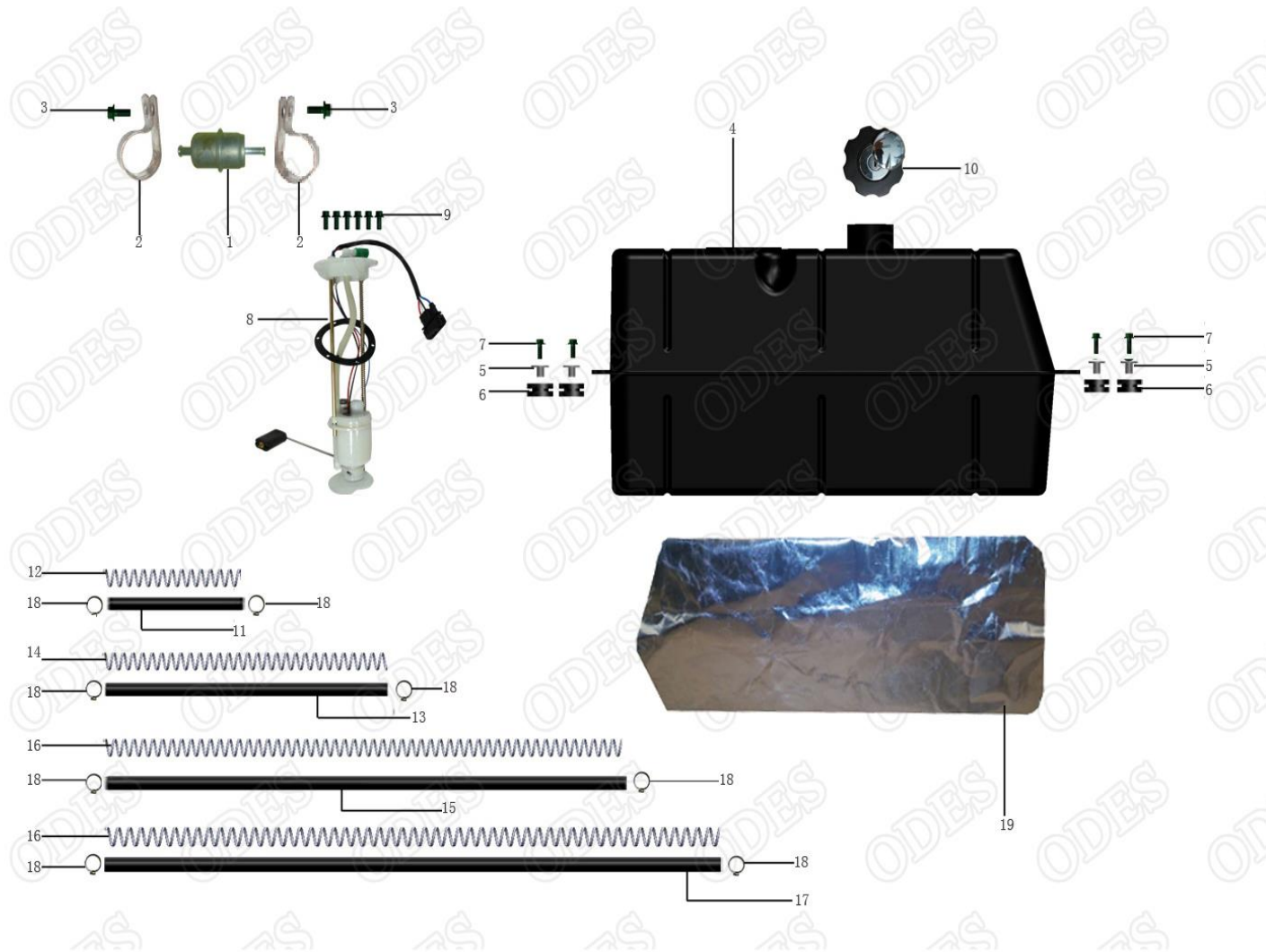
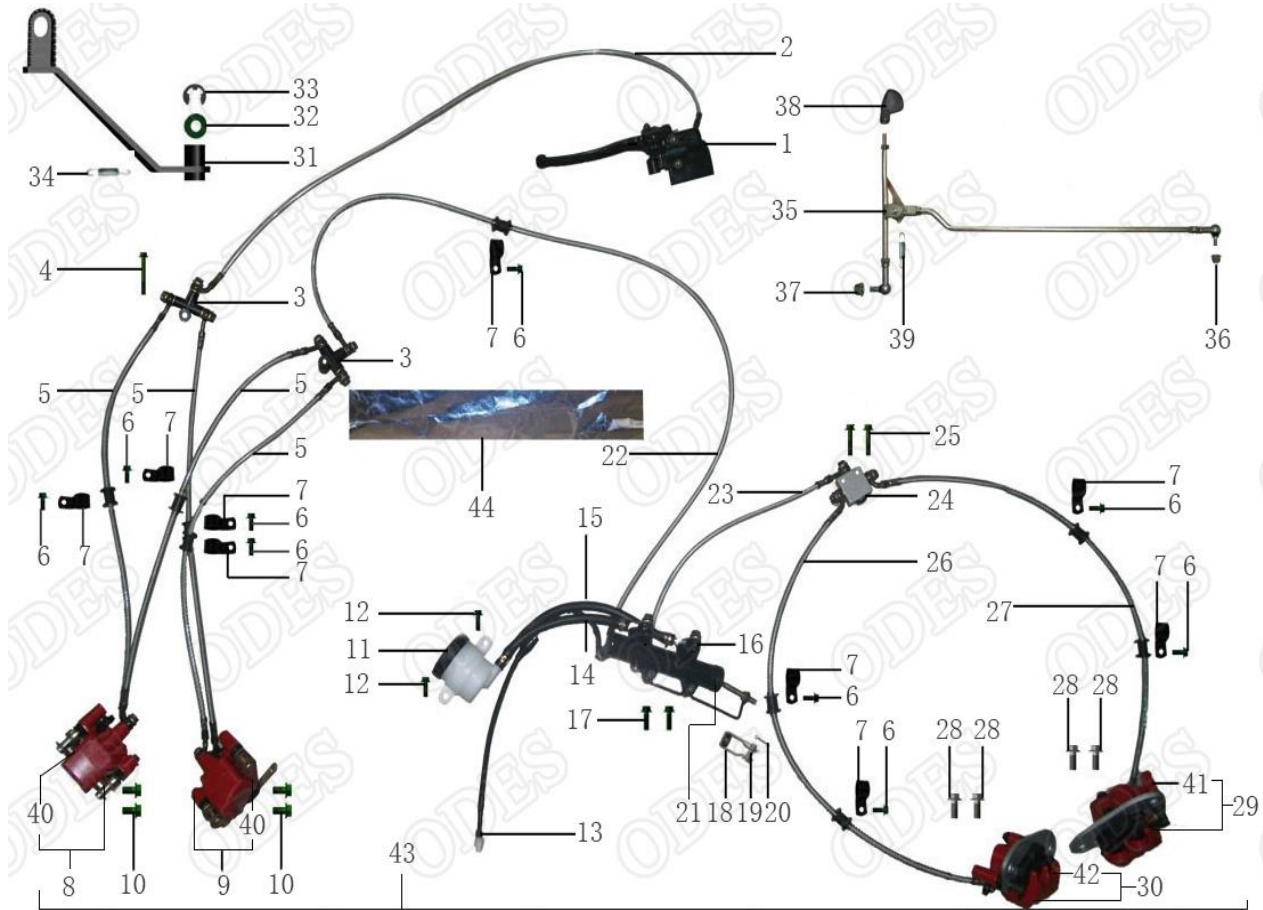


Fig 7: Brændstoftank / fuel system

Ref. no.	PL nr / art. no.	Varenavn	Art. name	OE no.	Antal / pcs
1	9055042	Brændstoffilter	<i>Fuel filter</i>	13204060001	1
2	N/A	Beslag f/brændstoffilter	<i>Fuel filter bracket</i>		
3	N/A	Flangebolt	<i>Hexagon flange bolts</i>		
4	9055043	Brændstoftank	<i>Fuel tank</i>	13604010000	1
5	9055044	Monteringsmuffe til brændstoftank	<i>Fuel tank mounting sleeve</i>	13604140000	4
6	9055045	Gummiprop til brændstoftank	<i>Fuel tank rubber plug</i>	13604120000	4
7	N/A	Flangebolt	<i>Hexagon flange bolts</i>		
8	9055046	Brændstofpumpe	<i>Fuel pump</i>	10904080001	1
9	N/A	Flangebolt	<i>Hexagon flange bolts</i>		
10	9055179	Dæksel t/brændstoftank	<i>Fuel tank cap</i>	13604020000	1
11	9055048	Brændstofslange	<i>Fuel hose</i>	10404040500	1
12	N/A	Beskyttende fjeder til	<i>Fuel hose protective spring</i>		
13	9055048	Brændstofslange	<i>Fuel hose</i>	10404040500	1
14	N/A	Beskyttende fjeder til	<i>Fuel hose protective spring</i>		
15	9055048	Brændstofslange	<i>Fuel hose</i>	10404040500	1
16	N/A	Beskyttende fjeder til	<i>Fuel hose protective spring</i>		
17	9055048	Brændstofslange	<i>Fuel hose</i>	10404040500	1
18	N/A	Spændebånd	<i>Jubilee clip</i>		8
19	9055049	Beskyttelsesfilm	<i>Heat insulation film</i>	10414130010	1

Fig 8: Bremsesystem / brake system



Nyt foto

Fig 8: Bremsesystem / brake system

Ref. no.	PL nr / art. no.	Varenavn	Art. name	OE no.	Antal / pcs
	9055050	Komplet bremsesystem	<i>Brake system</i>	13606130000	1
1	9055051	Hovedcylinder, håndbremse	<i>Hand brake pump</i>	13606010360	1
2	9055052	Bremseslange til håndbremse	<i>Hand brake hose</i>	13606010370	1
5	9055053	Bremseslange til forbremse L 570mm	<i>Front branch brake hose</i>	13606010230	4
8	9055054	Forbremsekaliber, venstre	<i>Front brake callipers, driver side</i>	13606010040	1
9	9055055	Forbremsekaliber, højre	<i>Front brake callipers, passenger side</i>	13606010050	1
11	9055056	Beholder til bremsevæske	<i>Brake fuel cup</i>	13606010590	1
13	9055057	Kontakt til bremselygter	<i>Brake light switch</i>	13606010430	1
14	9055058	Tilløbsslange til hovedcylinder, front	<i>Foot brake pump, front fuel hose</i>	13606010410	1
15	9055059	Tilløbsslange til hovedcylinder, bag	<i>Foot brake pump, rear fuel hose</i>	13606010420	1
16	9055060	Hovedcylinder til fodbremse	<i>Foot brake pump</i>	13606010400	1
22	9055061	Slange til forreste fodbremse	<i>Foot brake front brake hose</i>	13606010380	1
23	9055062	Slange til bagerste fodbremse	<i>Foot brake rear brake hose</i>	13606010390	1
26	9055063	Slange til bagerste bremse, venstre	<i>Rear branch brake hose, driver side</i>	13606010260	1
27	9055064	Slange til bagerste bremse, højre	<i>Rear branch brake hose, passenger</i>	13606010250	1
29	9055065	Bagbremsekaliber, venstre	<i>Rear brake callipers, driver side</i>	13606010140	1
30	9055066	Bagbremsekaliber, højre	<i>Rear brake callipers, passenger side</i>	13606010150	1
31	9055070	Bremsepedal	<i>Brake pedal</i>	13606030000	1
33	9055071	Låsering	<i>Snap ring</i>	07031120004	1
34	9055072	Forbremsefjeder	<i>Front brake spring</i>	13606030020	1
35	9055073	Gearskifter	<i>Gear shifter</i>	13611060000	1
38	9055074	Gear knop	<i>Gear shift ball</i>	13611050000	1
39	9055075	Gearskifter fjeder	<i>Gear shifting spring</i>	13611050020	1
44	9055049	Beskyttelsesfilm	<i>Heat insulation film (thin)</i>	10414130010	1
40	9060035	Bremseklods sæt forrest	<i>Brake pad front</i>	13606010640	1
41	9060036	Bremseklods sæt venstre bag	<i>Brake pad rear LH</i>	13606010650	1
42	9060037	Bremseklods sæt højre bag	<i>Brake pad rear RH</i>	13606010660	1

3-4, 6-7, 10, 12-14, 19-23, 26-27, 32, 37, 43-44, 49 - N/A

Fig 9: Stel / frame

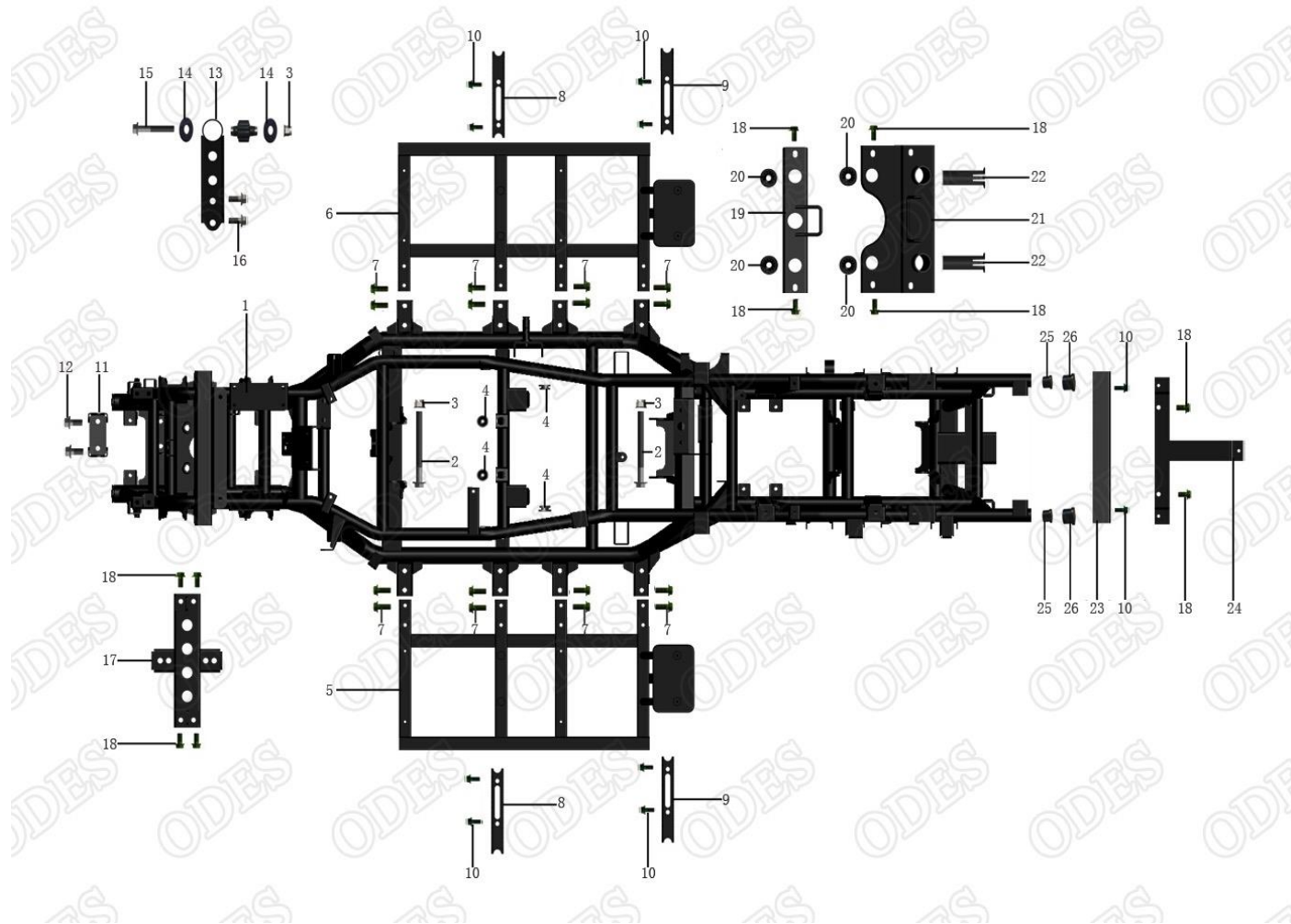
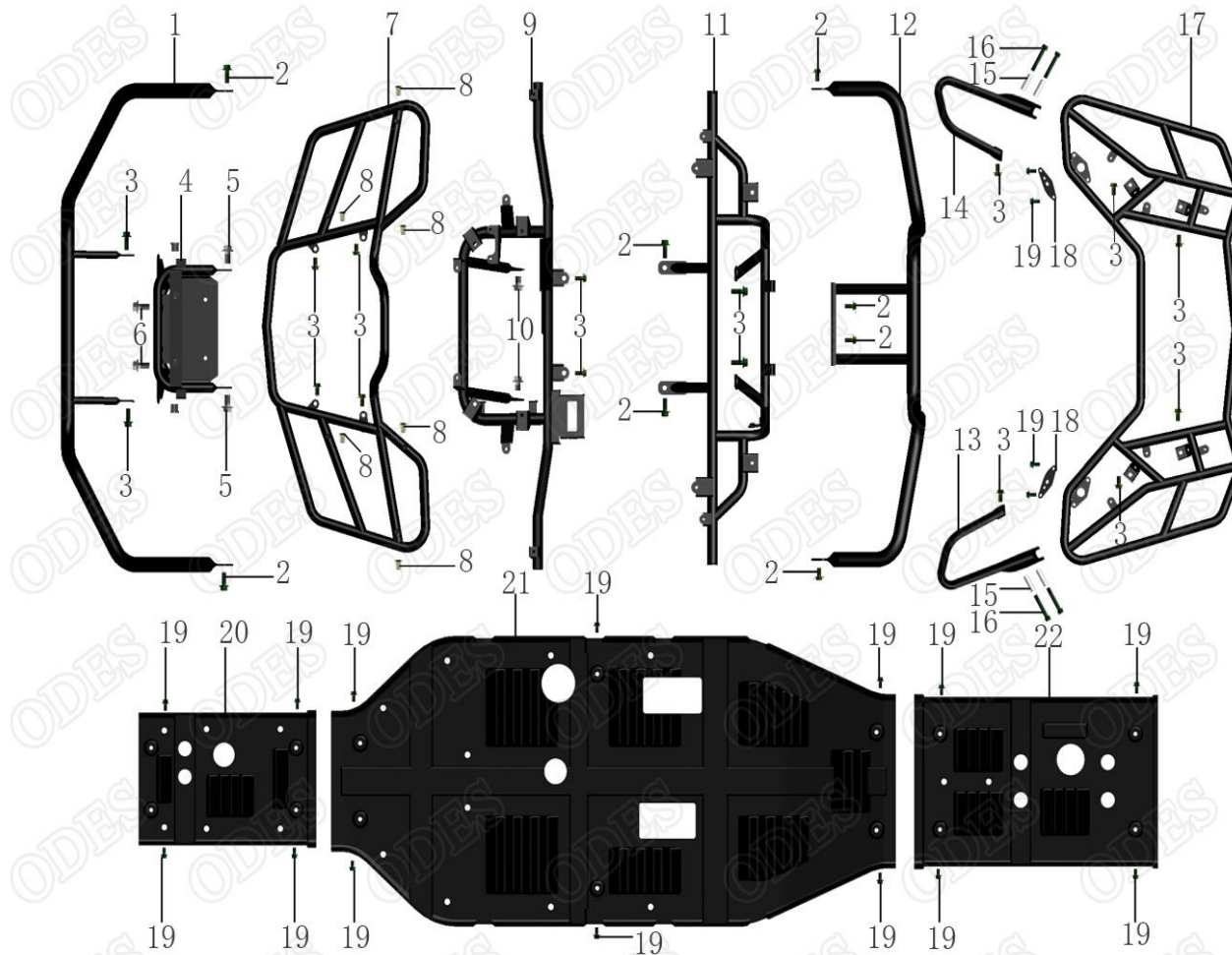


Fig 9: Stel / frame

Ref. no.	PL nr / art. no.	Varenavn	Art. name	OE no.	Antal / pcs
1	N/A	Stel	Frame		
2	N/A	Flangebolt	Hexagon flange bolts		
3	N/A	Låsemøtrik	Hexagon flange locking nut		
4	9055078	Gummiskive	Round rubber washer	13610202260	4
5	N/A	Beslag til fodhviler, venstre	Foot pedal bracket, driver side		
6	N/A	Beslag til fodhviler, højre	Foot pedal bracket, passenger side		
7	N/A	Flangebolt	Hexagon flange bolts		
8	N/A	Takket fodhviler, front	Tooth shape foot pedal, front		
9	N/A	Takket fodhviler, bag	Tooth shape foot pedal, rear		
10	N/A	Flangebolt	Hexagon flange bolts		
11	N/A	Monteringsstykke til differentiale	Front differential mounting board		
12	N/A	Flangebolt	Hexagon flange bolts		
13	9055079	Motorophæng	Engine upper hang	13608040000	1
14	9055080	Motor buffer	Engine cushion	10402070000	2
15	N/A	Flangebolt	Hexagon flange bolts		
16	N/A	Flangebolt	Hexagon flange bolts		
17	9055081	Batteri understøtning	Battery support	13608820000	1
18	N/A	Flangebolt	Hexagon flange bolts		
19	N/A	Støtte til forsædets bagerste del	Rear position support for front seat		
20	9055082	Gummi afstandsstykke til sæde	Seat rubber spacer	13614020010	4
21	N/A	Støtteplade til bagsæde	Support board for rear seat		
22	N/A	Føringsmuffe til sæderør	Guide sleeve of seat tube		
23	N/A	Støtteplade til bagageboks	Support board for rear storage box		
24	N/A	Beslag til nummepladelys	Rear license plate lamp bracket		
25	9055083	Gummiprop til stellets overside	Frame rubber plug, upper side	13608010040	2
26	9055084	Gummiprop til stellets underside	Frame rubber plug, lower side	13608010050	2

Fig 10: Kofangere / bumpers



Nyt foto

Fig 10: Kofangere / bumpers

Ref. no.	PL nr / art. no.	Varenavn	Art. name	OE no.	Antal / pcs
1	9055085	Forreste kofanger	<i>Front bumper</i>	13608110170	1
2	N/A	Flangebolt	<i>Hexagon flange bolts</i>		
3	N/A	Flangebolt	<i>Hexagon flange bolts</i>		
7	9055086	Forreste bagagebærer	<i>Front storage rack</i>	13608120130	1
5	N/A	Flangebolt	<i>Hexagon flange bolts</i>		
9	9055087	Holder til forreste kofanger	<i>Neck bush for front bumper</i>	13608110020	1
10	9055088	Flangebolt	<i>Hexagon flange bolt</i>	01256100166	2
11	9055090	Holder til bagerste kofanger	<i>Neck bush for rear bumper</i>	13608350020	1
12	9055091	Bagerste kofanger	<i>Rear bumper</i>	13608350000	1
13	9055092	Bagerste håndtag, venstre	<i>Rear handrail, driver side</i>	13608070020	1
14	9055093	Bagerste håndtag, højre	<i>Rear handrail, passenger side</i>	13608080020	1
15	N/A	Monteringsmuffe til bagerste	<i>Rear handrail mounting sleeve</i>		
16	N/A	Indvendig sekskantet rundhovedet	<i>Hexagon socket round head bolt</i>		
18	9055094	Monteringsstykke for bagerste	<i>Lower mounting board for rear</i>	13608080030	2
19	N/A	Flangebolt	<i>Hexagon flange bolts</i>		4
17	9055095	Bagerste bagagebærer	<i>Rear storage rack</i>	13608130020	1
20	9055096	Bundplade, front	<i>Skid plate, front</i>	13608010060	1
21	9055097	Bundplade, midte	<i>Skid plate, middle</i>	13608010080	1
22	9055098	Bundplade, bag	<i>Skid plate, rear</i>	13608010070	1

Fig 11: Kølersystem / radiator

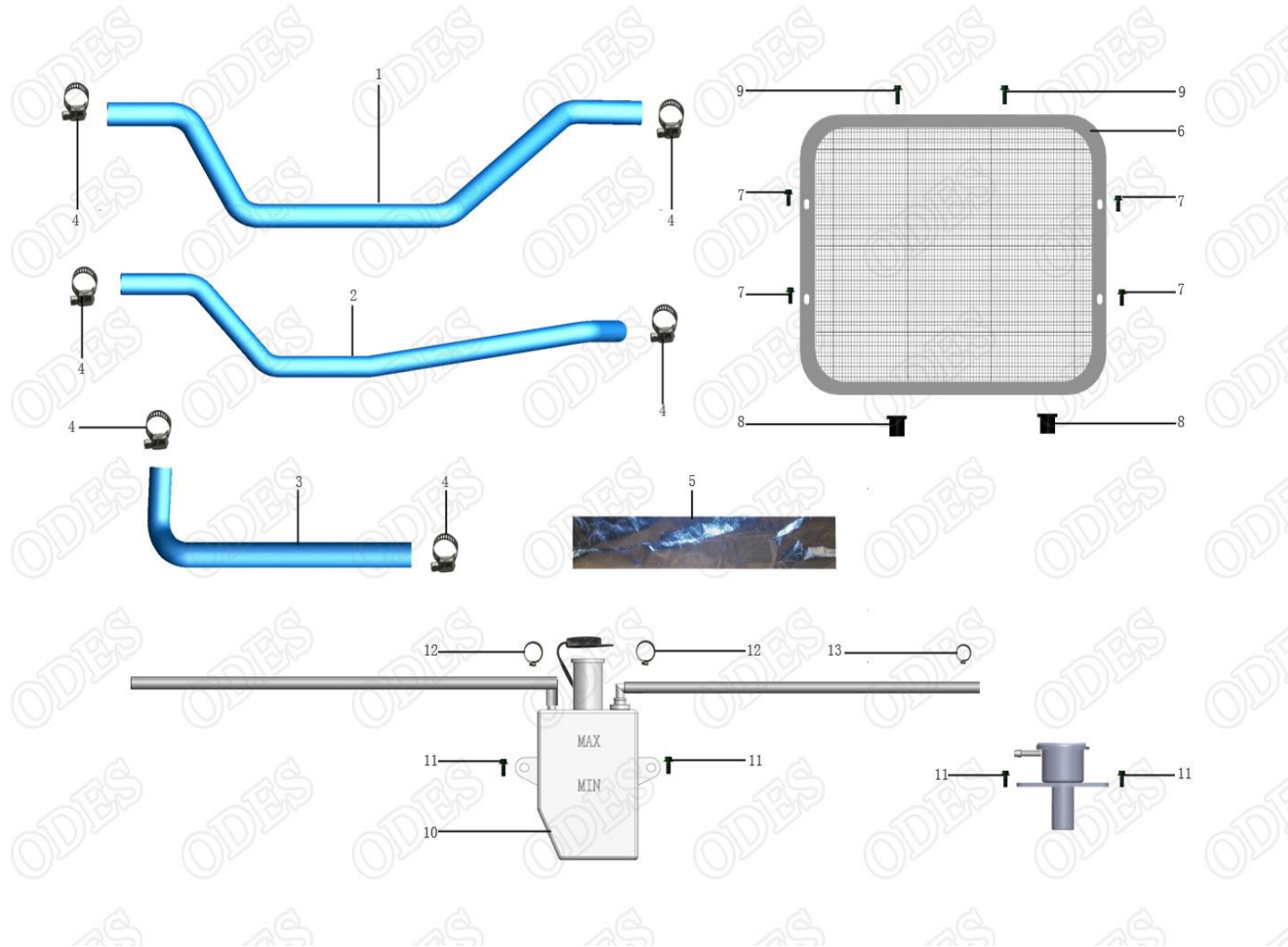


Fig 11: Kølersystem / radiator

Ref. no.	PL nr / art. no.	Varenavn	Art. name	OE no.	Antal / pcs
1	9055099	Kølerslange returløb	<i>Water outlet tube</i>	13612050010	1
2	9055100	Kølerslange fremløb	<i>Water inlet tube</i>	13612050020	1
3	9055101	Kølerslange påfyldning	<i>Filling water tube</i>	13612050050	1
4	N/A	Spændebånd	<i>Clip</i>		
5	9055049	Beskyttelsesfilm	<i>Heat insulation film (thin)</i>	10414130010	1
6	9055102	Køler	<i>Radiator</i>	13612020030	1
7	N/A	Flangebolt	<i>Hexagon flange bolts</i>		
8	9055103	Gummimuffe	<i>Lower mounting rubber sleeve for</i>	13612030030	2
9	N/A	Flangebolt	<i>Hexagon flange bolts</i>		
10	9055104	Ekspansionsbeholder	<i>Deputy kettle</i>	13612040000	1
11	N/A	Flangebolt	<i>Hexagon flange bolts</i>		
12	N/A	Spændebånd	<i>Hose clamp</i>		
13	N/A	Spændebånd	<i>Hose clamp</i>		

Fig 12: Udstødning / exhaust pipes

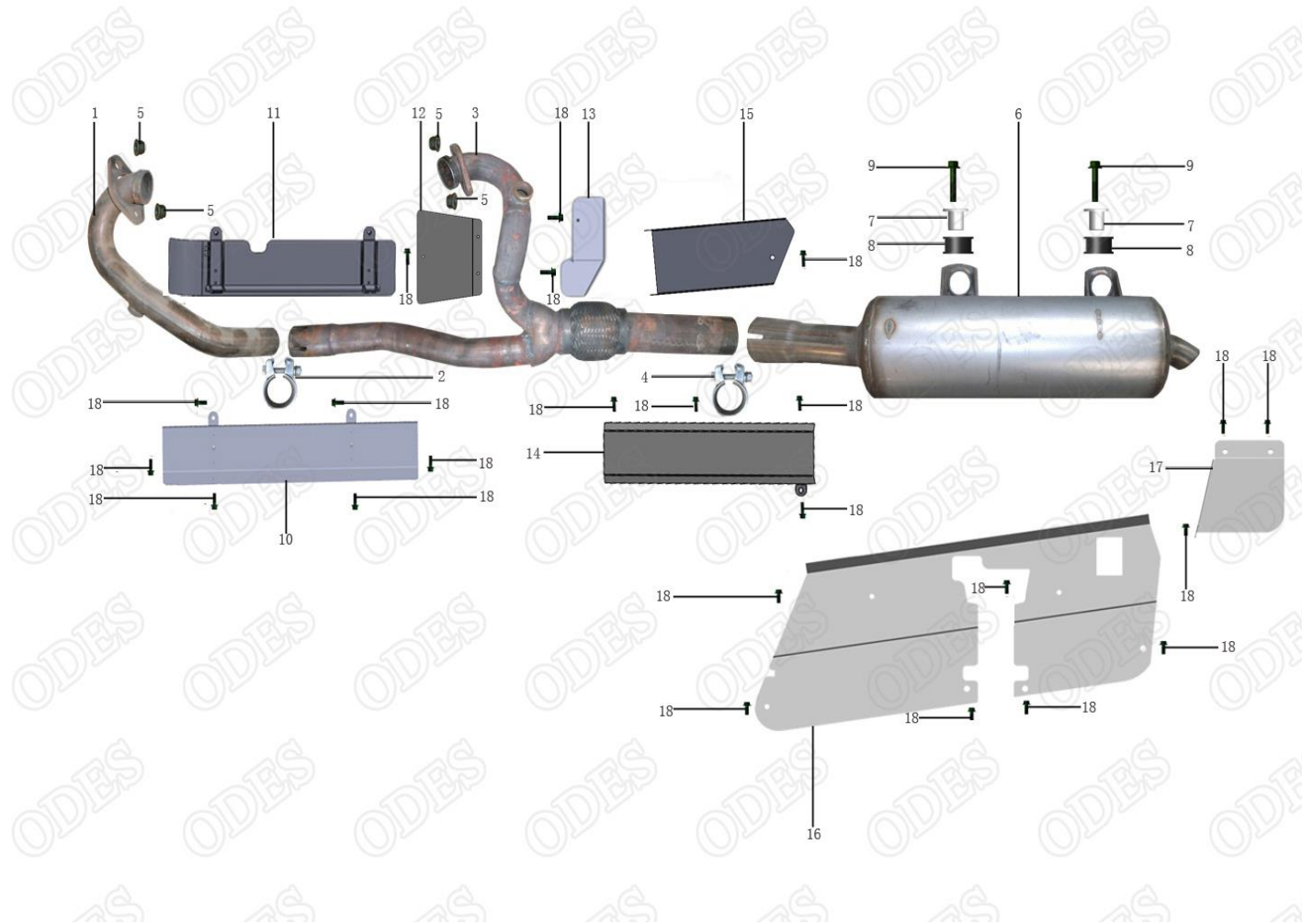


Fig 12: Udstødning / exhaust pipes

Ref. no.	PL nr / art. no.	Varenavn	Art. name	OE no.	Antal / pcs
1	9055105	Forrør, udstødning	Front exhaust pipe	13607010060	1
2	9055106	Spændebånd t/udstødning	Muffler middle clip	10907010080	1
3	9055107	Bagerste rør, udstødning	Rear exhaust pipe	13607010070	1
4	9055108	Spændebånd t/udstødning	Muffler rear clip	10907010090	1
5	N/A	Låsemøtrik	Hexagon flange locking nut		
6	9055109	Lydpotte	Muffler	13607010020	1
7	9055110	Lydpotte ophæng halsbøsning	Muffler hang neck bushing	13607010190	2
8	9055111	Lydpotte ophæng gummibøsning	Muffler hang rubber sleeve	13607010140	2
9	N/A	Flangebolt	Hexagon flange bolts		
10	9055112	Varmebeskyttelsesplade, front (ydre)	Front cylinder exhaust pipe	13607010610	1
11	9055113	Varmebeskyttelsesplade, front	Front cylinder exhaust pipe	13607010620	1
12	9055114	Varmebeskyttelsesplade, bag (ydre)	Rear cylinder exhaust pipe insulation	13607010630	1
13	9055115	Varmebeskyttelsesplade, bag (indre)	Rear cylinder exhaust pipe insulation	13607010640	1
14	9055116	Varmebeskyttelsesplade mellem	Middle exhaust pipe (outer)	13607010650	1
15	9055117	Varmebeskyttelsesplade mellem	Middle exhaust pipe (inner)	13607010660	1
16	9055118	Varmebeskyttelsesplade, lydpotte	Muffler side insulation board	13607010670	1
17	9055119	Varmebeskyttelsesplade, lydpotte	Muffler rear insulation board	13607010680	1
18	N/A	Flangebolt	Hexagon flange bolts	01224060165	

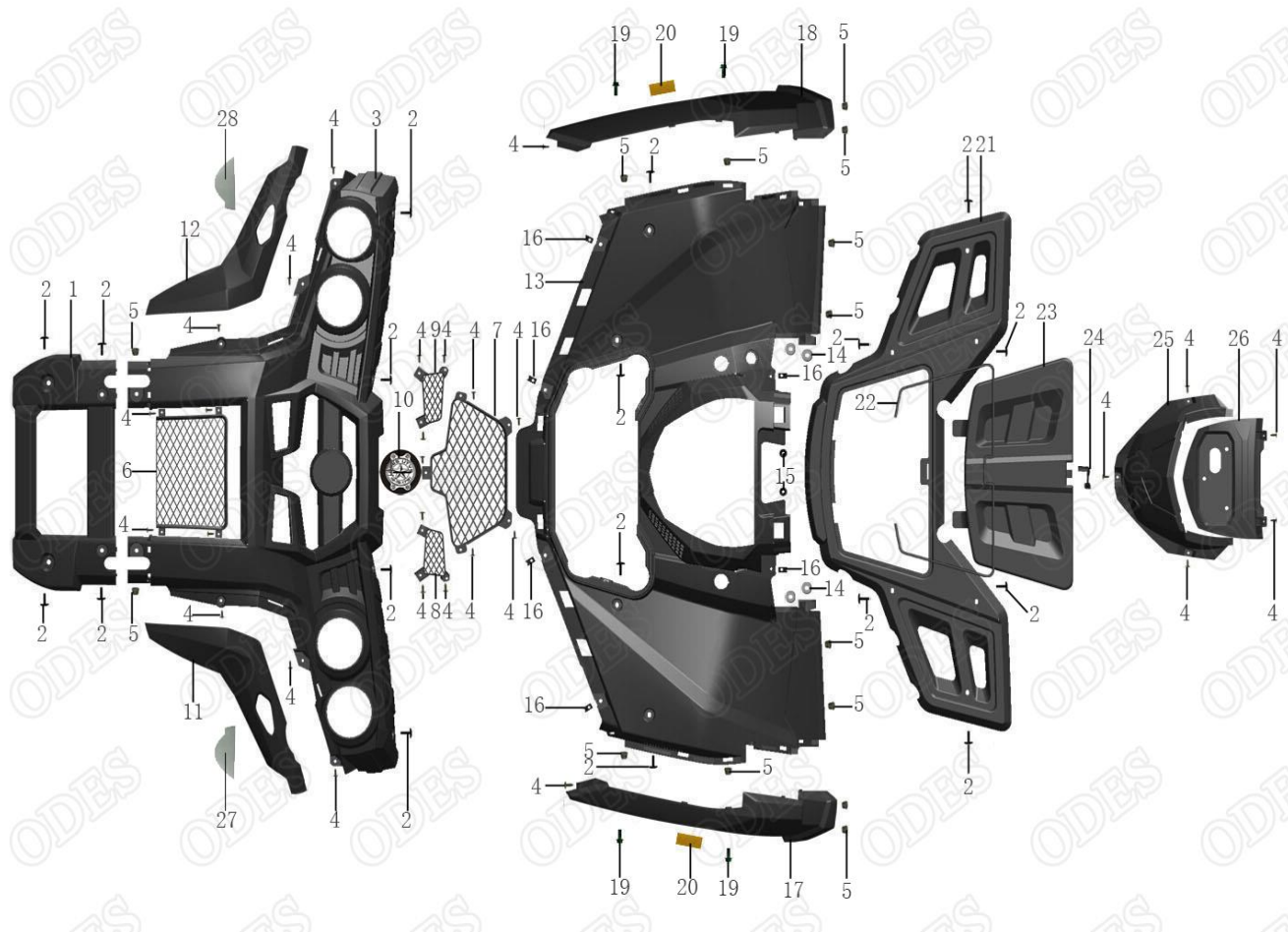
Fig 13: Luftindtag / air intake



Fig 13: Luftindtag / air intake

Ref. no.	PL nr / art. no.	Varenavn	Art. name	OE no.	Antal / pcs
1	9055120	CVT indsugningsrør	<i>CVT air intake pipe</i>	13607030000	1
2	9055121	CVT indsugningsrør gummimuffe	<i>CVT air intake pipe rubber sleeve</i>	10907030010	1
3	9055122	Spændebånd	<i>Clip</i>	10907030020	4
4	9055123	CVT udsugningsrør	<i>CVT exhaust pipe</i>	13607040000	1
5	9055124	CVT udsugningsrør muffe	<i>CVT exhaust pipe sleeve</i>	13607040010	1
6	N/A	Flangebolt	<i>Hexagon flange bolts</i>		
7	N/A	Låsemøtrik	<i>Hexagon flange locking nut</i>		
8	9055049	Beskyttelsesfilm	<i>Heat insulation film (thin)</i>	10414130010	1

Fig 14: Afskærmning 1 / covers 1



Nyt foto

Fig 14: Afskærmning 1 / covers 1

Ref. no.	PL nr / art. no.	Varenavn	Art. name	OE no.	Antal / pcs
1	9055125	Skærm til trækspil	<i>Winch cover</i>	13610720001	1
2	9055126	Bolt	<i>Cross ball-shape head bolt</i>	03114060165	18
3	9055127	Forskærm	<i>Front wing</i>	13610160000	1
4	9055012	Selvskærende skruer	<i>Tapping screws</i>	03714420125	28
5	N/A	Låsemøtrik	<i>Hexagon flange locking nut</i>		
6	9055128	Ventilationsskærm, nedre	<i>Wind window, lower</i>	13610030020	1
7	9055129	Ventilationsskærm, øvre	<i>Wind window, upper</i>	13610030010	1
8	9055130	Ventilationsskærm, venstre	<i>Wind window, driver side</i>	13610030030	1
9	9055131	Ventilationsskærm, højre	<i>Wind window, passenger side</i>	13610030040	1
10	9055004	ODES emblem	<i>Random sticker (ODES)</i>	13613060010	1
11	9055132	Adapterenhed til kørelys, venstre	<i>Turing light adapting piece, driver</i>	13610160060	1
12	9055133	Adapterenhed til kørelys, højre	<i>Turing light adapting piece,</i>	13610160070	1
13	9055134	Frontskærm (sort)	<i>Front cover (black)</i>	13610201530	1
14	9055135	Gummiskive	<i>Rubber washer</i>	13610080070	4
15	9055136	Gummiskive	<i>Round rubber washer</i>	13610202260	2
16	N/A	Plademøtrik	<i>Plate nut</i>		
17	9055137	Frontliste, venstre	<i>Front trim, driver side</i>	13610670000	1
18	9055138	Frontliste, højre	<i>Front trim, passenger side</i>	13610680000	1
19	N/A	Flangebolt	<i>Hexagon flange bolts</i>		
20	9055139	Refleks	<i>Reflex</i>	13609180090	2
21	9055140	Front bagagebærer skærm	<i>Front storage rack cover</i>	13610730000	1
22	9055141	Gummiliste til front bagagebærer	<i>Rubber strip for front storage rack</i>	13610730020	1
23	9055142	Øvre skærm til frontbagagebærer	<i>Front storage rack upper cover</i>	13610730010	1
24	9055143	Gummiliste til bagageboks	<i>Storage box rubber strip</i>	13610630071	1
25	9055144	Yderskærm til instrumentbræt	<i>Instrument outside cover</i>	13609160140	1
26	9055145	Skærm til instrumentbræt	<i>Dash cover</i>	13609160070	1

Fig 15: Afskærmning 2 / covers 2

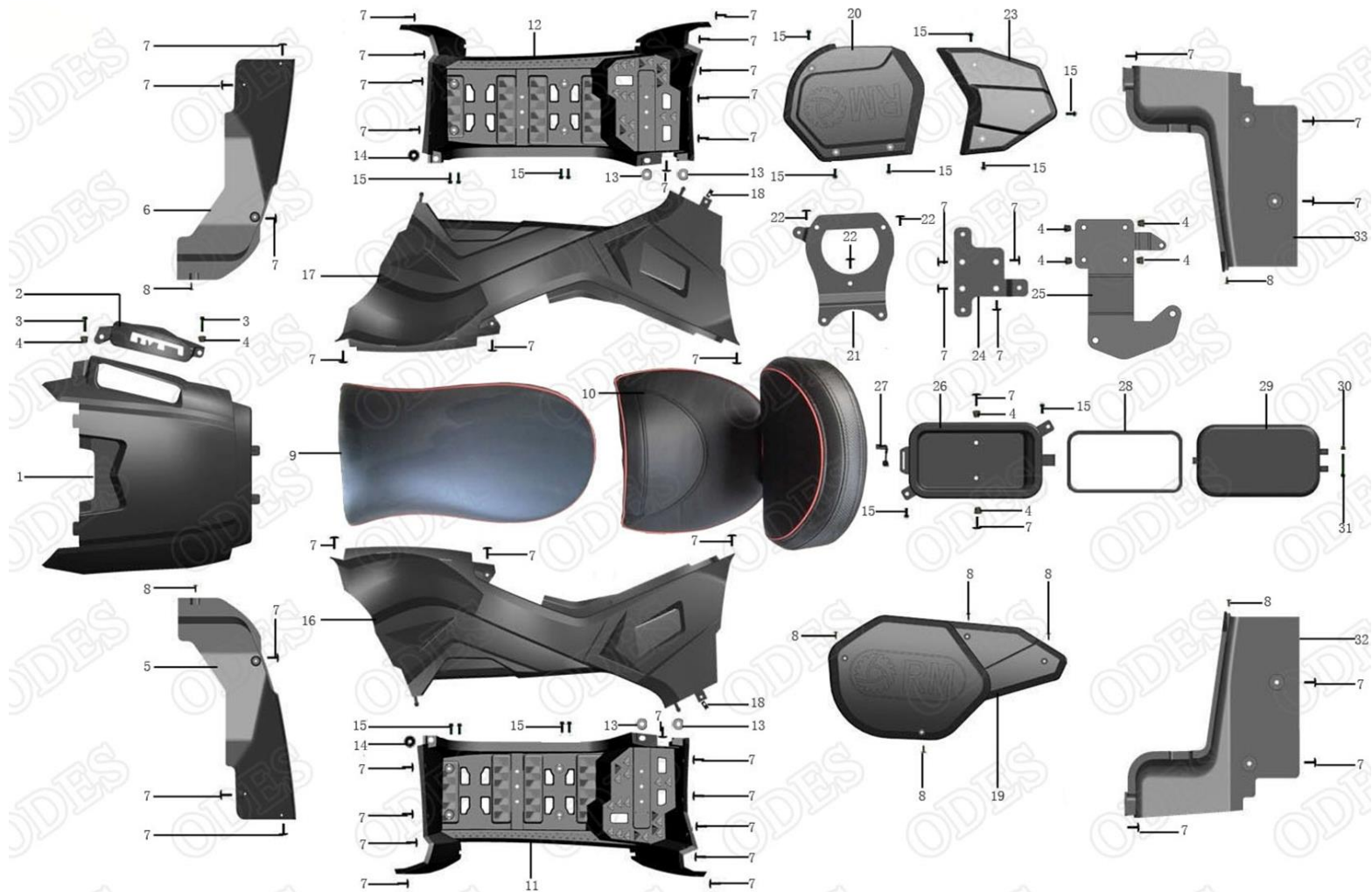


Fig 15: Afskærmning 2 / covers 2

Ref. no.	PL nr / art. no.	Varenavn	Art. name	OE no.	Antal / pcs
1	9055146	Skærm til gearskifte (sort)	<i>Gear shift cover (black)</i>	13610360020	1
2	9055147	Plade til gearskifter håndtag	<i>Handle shifting plate</i>	13610360000	1
5	9055148	Front stænkskærm, venstre	<i>Front mud-guard board, driver side</i>	13610580010	1
6	9055149	Front stænkskærm, højre	<i>Front mud-guard board, passenger</i>	13610580020	1
9	9055150	Førersæde m/rød kant	<i>Front seat (with red egde)</i>	13614020130	1
10	9055151	Bagsæde m/rød kant	<i>Rear seat (with red egde)</i>	13614020122	1
11	9055152	Fodhviler, venstre	<i>Foot pedal, driver side</i>	13610080011	1
12	9055153	Fodhviler, højre	<i>Foot pedal, passenger side</i>	13610080021	1
13	9055135	Gummiskive	<i>Rubber washer</i>	13610080070	4
14	9055136	Gummiskive	<i>Round rubber washer</i>	13610202260	2
16	9055154	Sidepanel (sort), venstre	<i>Driver side board (black)</i>	13610202370	1
17	9055155	Sidepanel (sort), højre	<i>Passenger side board (black)</i>	13610202410	1
18	9055156	Plademøtrik	<i>Plate nut</i>	04922060025	2
19	9055157	CVT cover (venstre side) ODES	<i>CVT cover (driver side) ODES</i>	13607030110	1
20	9055158	CVT cover (forrest til højre) ODES	<i>CVT cover (front right) ODES</i>	13607030120	1
23	9055159	CVT cover (bagerst til højre) ODES	<i>CVT cover (rear right)</i>	13607030130	1
26	9055160	Bagageboks	<i>Storage box</i>	13610630010	1
27	9055161	Gummiliste til bagageboks	<i>Storage box rubber strip</i>	13610630070	1
28	9055162	Forseglingsring til bagageboks	<i>Storage box sealing ring</i>	13610630030	1
29	9055163	Låg til bagageboks	<i>Storage box cap</i>	13610630020	1
32	9055164	Bagerste stænkskærm, venstre	<i>Rear mud-guard boards, driver side</i>	13610620010	1
33	9055165	Bagerste stænkskærm, højre	<i>Rear mud-guard boards, passenger</i>	13610620020	1

3-4, 7-8, 15, 21-22, 24-25, 30-31 - N/A

Fig 16: Afskærmning 3 / covers 3



Fig 16: Afskærmning 3 / covers 3

Ref. no.	PL nr / art. no.	Varenavn	Art. name	OE no.	Antal / pcs
1	9055166	Bagerste plastic cover	<i>Rear plastic cover (black)</i>	13610200900	1
1	9058282	Bagerste plastic cover "carbon"	<i>Rear plastic cover (carbon)</i>	13610202350	1
2	N/A	Bolt	<i>Cross ball-shape head bolt</i>		
3	N/A	Plademøtrik	<i>Plate nut</i>		
4	N/A	Låsemøtrik	<i>Hexagon flange locking nut</i>		
5	9055167	Bagskærm, venstre	<i>Rear trim, driver side</i>	13610100000	1
6	9055168	Bagskærm, højre	<i>Rear trim, passenger side</i>	13610110000	1
7	N/A	Flangebolt	<i>Hexagon flange bolts</i>		
8	9055169	Refleksplade (rektangulær, rød)	<i>Reflecting board (rectangle, red)</i>	13609180080	4
9	9055170	Forseglingsliste til bagbagagebærer	<i>Rear storage rack cover sealing strip</i>	13610410060	1
10	9055171	Skærm til bagbagegebærer	<i>Rear storage rack cover</i>	13610410000	1
11	9055172	Øvre skærm til bagbagagebærer	<i>The upper cover for rear storage</i>	13610410050	1
12	9055161	Gummiliste til bagageboks	<i>Storage box rubber strip</i>	13610630070	1
13	9055173	Baglygteskærm, venstre	<i>Taillight cover, driver side</i>	13609070090	1
14	9055174	Baglygteskærm, højre	<i>Taillight cover, passenger side</i>	13609070100	1
15	N/A	Selvskærende skruer	<i>Tapping screws</i>		
16	9055175	Bagpanel	<i>Rear panel</i>	13610170000	1
17	9055004	ODES klistermærke	<i>Random sticker ODES</i>	13613060010	1

Fig 17: El-elementer / electrical units

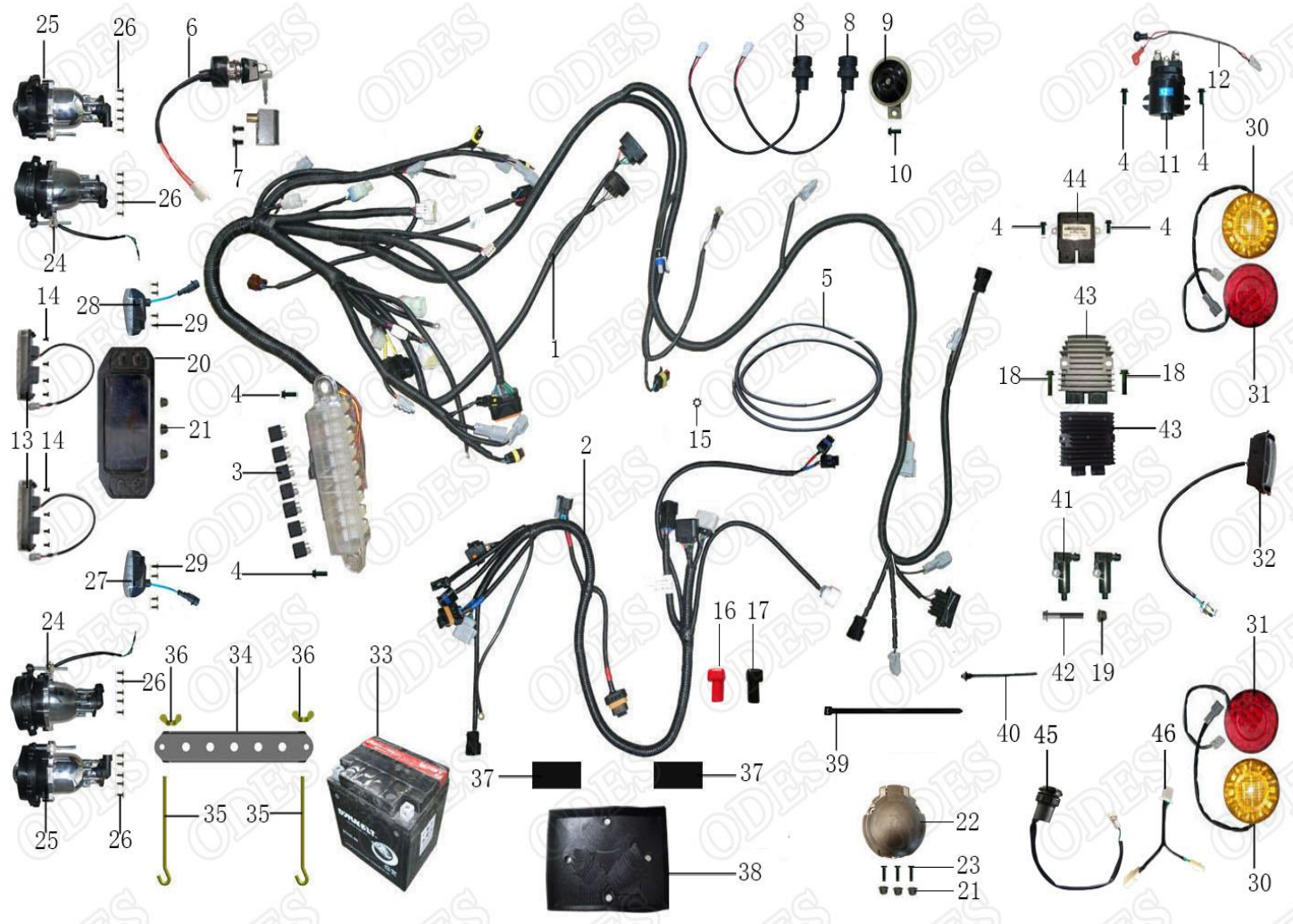


Fig 17: El-elementer / electrical units

Ref. no.	PL nr / art. no.	Varenavn	Art. name	OE no.	Antal / pcs
1	9055176	Ledningsnet, komplet	Wire harness, complete	13609460000	1
2	9055177	Ledningsnet, motor	Engine wire harness	13609410000	1
5	9055178	Stelkabel	Earth conncting cable	13609010150	2
6	9055179	Tændingskontakt	Ignition switch w/steeringwheel	13609040000	1
8	9055180	Strømsstik	Power socket	13609300000	2
9	9055181	Horn	Horn (EEC)	10409100000	1
11	9055182	Skifterelæ for 2WD/4WD	Shift controller for 2WD/4WD	13609370010	1
13	9055183	Blinklys relæ	Flasher relay	10709270000	2
15	9055184	Startrelæ	Starter relay	14109350001	1
20	9055185	Bak alarm	Buzzer	13609480000	1
23	9055186	Display	Instrument	13609160190	1
25	9055187	Forlygte, nærlys	Headlight, low beam	13609360140	2
26	9055188	Forlygte, langt lys	Headlight, high beam	13609360130	2
27	9055189	Selvskærende skruer	Tapping screws	3714350125	20
28	9055190	Blinklys, front	Front turn light	13609450000	2
30	9055191	Front kørellys (LED), venstre	Front steering light (LED) driver side	13609120060	1
31	9055192	Front kørellys (LED), højre	Front steering light (LED) passenger	13609130060	1
33	9055193	Blinklys, bag	Rear turn light, LED	13609400000	2
34	9055194	Baglys	Taillight	13609070120	2
35	9055195	Nummerpladelys	License plate lamp	13609140020	1
36	9055196	Batteri	Battery	13609090000	1
37	9055197	Batteri monteringsplade	Battery botton cushion	13609090020	1
38	9055198	Batteri monteringsdele	Battery cushion	10409090020	2
39	9055199	Holder f/batteri	Battery holder	13609090200	1
40	9055200	Krogbolt til batterimontering	Battery mounting hook bolt	13609090080	2
41	9055201	Vingemøtrik til batterimontering	Battery mounting wing nut	10909090070	2

3-4, 7, 10, 12, 14, 16-19, 21-22, 24, 29, 32, 42-46 - N/A

Fig 18: Spil / winch

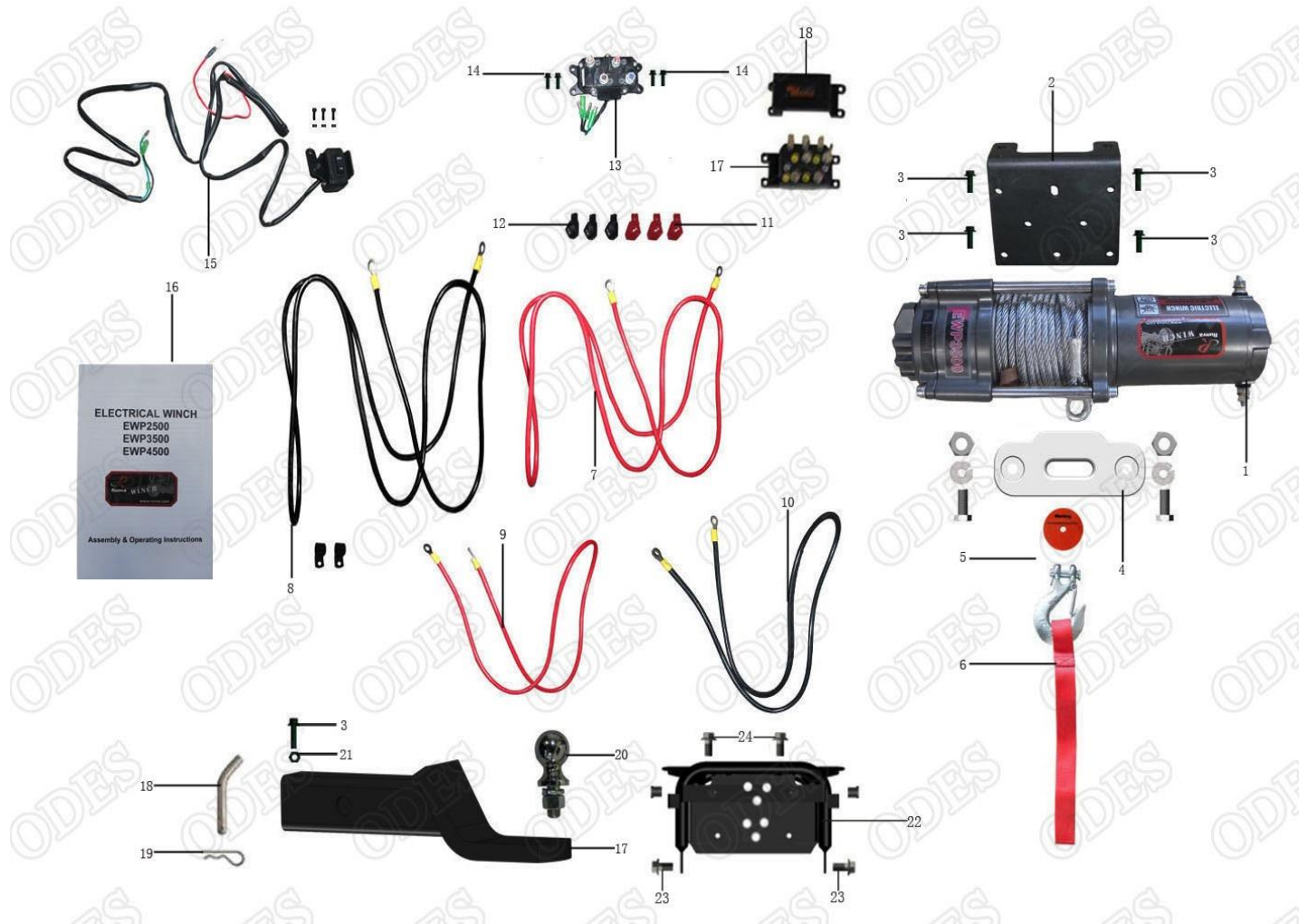


Fig 18: Spil / winch

Ref. no.	PL nr / art. no.	Varenavn	Art. name	OE no.	Antal / pcs
	9055202	Komplet trækspil	<i>Winch assembly (nylon rope)</i>	Y3614170010	1
1	9055203	Trækspil, krop	<i>Winch body (nylon rope)</i>	10914150110	1
2	N/A	Monteringsplade til spil	<i>Winch mounting board</i>		
3	N/A	Flangebolt	<i>Hexagon flange bolts</i>		
4	N/A	Spil kabel choker	<i>Winch cable chock</i>		
5	N/A	Spil krog	<i>Winch hook</i>		
6	N/A	Spil trækreb	<i>Winch pull rope</i>		
7 - 8	N/A	Kabel til spil og relæ	<i>Cable for winch and relay</i>		
9	N/A	Kabel til relæ og batteri, anode	<i>Cable for relay and battery, anode</i>		
10	N/A	Kabel til spil og batteri, katode	<i>Cable for winch and battery,</i>		
11	N/A	Vandtæt hætte til spil (rød)	<i>Winch water-proof hat (red)</i>		
12	N/A	Vandtæt hætte til spil (sort)	<i>Winch water-proof hat (black)</i>		
13	9055204	Relæ	<i>Winch relay</i>	10914150020	1
14	N/A	Flangebolt	<i>Hexagon flange bolts</i>		
15	9055205	Håndtag til spil	<i>Winch controlling handle bar</i>	13614250130	1
16	N/A	Manual til spil	<i>Winch user manual</i>		1
17	9055206	Styreboks	<i>Winch control box</i>	10914060100	
18	9055207	Låg t/styreboks	<i>Winch control box cap</i>	10914150020	
19	N/A	Split til kugletræk	<i>Tailer hook cotter</i>		
20	9055209	Kugletræk	<i>Tailer ball</i>	13608420130	1
21	N/A	Bolt	<i>Hexagon bolt</i>		
22	N/A	Beslag til spil	<i>Winch bracket</i>		
23	N/A	Flangebolt	<i>Hexagon flange bolts</i>		
24	N/A	Flangebolt m/lille hoved	<i>Small head hexagon flange bolt</i>		

Fig 19: Klistermærker / stickers



SHANDONG LIANGZI POWER CO.,LTD
T3b
e13*167/2013*00008

642kg
A-1:290kg
A-2:352kg

	T-1	T-2	T-3
B-1	200kg
B-2
B-3
B-4

odes

MODEL: _____

VIN NO: _____

ENGINE NO: _____

QC Tests Passed

DATE: _____

Fig 19: Klistermærker / stickers

Ref. no.	PL nr / art. no.	Varenavn	Art. name	OE no.	Antal / pcs
1	9055210	Advarselsmærkater	<i>Warning stickers</i>	13609460000	1
2	N/A	T3B	<i>T3B</i>		
3	N/A	Certifikat	<i>Certificate card</i>		

ODES800 ATV - 9054458

*MOTOR
ENGINE*



Fig 20: Front cylinder / front cylinder

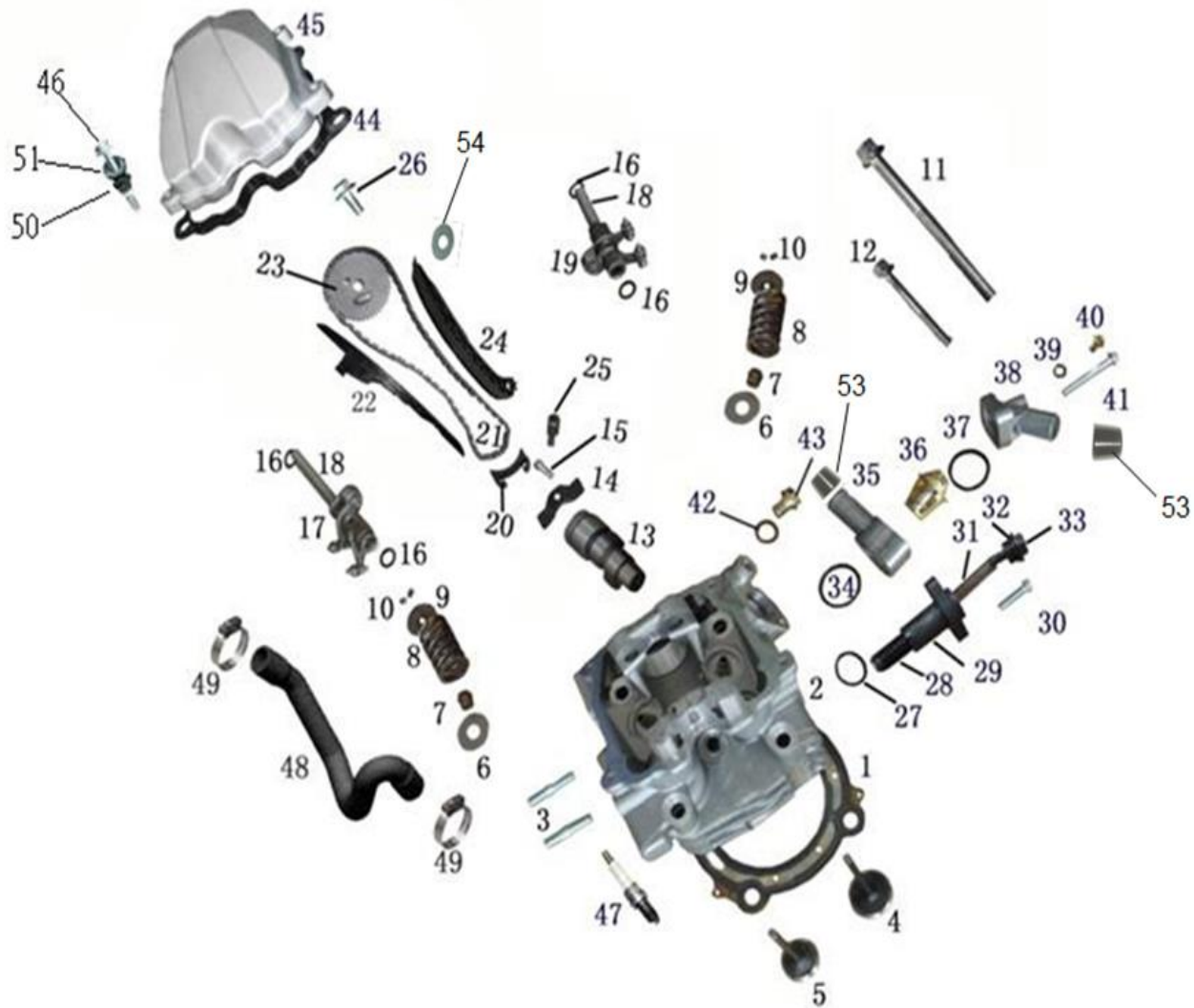


Fig 20: Front cylinder / front cylinder

Ref. no.	PL nr / art. no.	Varenavn	Art. name	OE no.	Antal / pcs
1	9055213	Toppakning	<i>Cylinder head gasket</i>	21040100101	1
2	9055214	Topstykke bagerst	<i>Cylinder front</i>	22040100201	1
4	9055215	Indsugningsventil, 31 mm	<i>Intake valve 31 mm</i>	21040100601	2
5	9055216	Udstødningsventil, 27 mm	<i>Exhaust valve 27 mm</i>	21040100701	2
7	9055217	Ventilstyrspakdåse	<i>Valve stem seal</i>	21040100901	4
8	9055218	Ventilfjeder	<i>Valve spring</i>	21040101001	4
10	9055219	Ventilsplit	<i>Valve coter</i>	21040101201	8
11	9055220	Flange skrue M10x140	<i>Screw-hex flange M10x140</i>	21040101301	4
12	9055221	Flange skrue	<i>Screw-hex flange</i>	1214060851	2
13	9055222	Knastaksel	<i>Camshaft</i>	21040101401	1
16	9055223	Shim Ø18,6xØ12,4x0,5	<i>Shim Ø18.6xØ12.4x0.5</i>	21040103201	4
17	9055224	Vippearmsindløb	<i>Rocker arm inlet</i>	21040103301	1
18	9055225	Split #12 lille	<i>Pin #12 small</i>	21040103101	2
19	9055226	Vippearmsudløb	<i>Rocker arm exhaust</i>	21040103401	1
20	9055227	Kædeguide	<i>Chain guide</i>	21040102001	1
21	9055228	Støjsvag kæde, 6.35Px112	<i>Silent chain 6.35Px112</i>	21040102101	1
22	9055229	Kædeguide	<i>Chain guide</i>	21040101901	1
23	9055234	Knastaksel tandhjul	<i>Camshaft sprocket 42 T</i>	21040102201	1
24	9055235	Kædespændingsguide	<i>Chain tension guide</i>	21040101801	1
27	9055236	O-ring, Ø21x2,5	<i>O-ring, Ø21x2,5</i>	21040102501	1
28	9055237	Kædespændingsstempel	<i>Chain tensioner plunger</i>	21040102601	1
29	9055238	Kædespændingshus	<i>Chain tensioner housing</i>	21040102401	1
31	9055239	Fjeder	<i>Spring</i>	21040102901	1
32	9055240	O-ring, Ø17x2	<i>O-ring, Ø17x2</i>	21040102701	1
34	9055241	O-ring, Ø27,8x2,6	<i>O-ring, Ø27,8x2,6</i>	21040104601	1
35	9055242	Forbindelsesstik	<i>Connection socket</i>	21040104501	1
36	9055243	Termostat	<i>Thermostat</i>	21040104001	1
37	9055244	Pakning	<i>Gasket-therm</i>	21040104201	1
38	9055245	Termostatcover	<i>Thermostat cover</i>	21040104301	1
39	9055246	Pakningsring	<i>Gasket ring</i>	6150061201	1
44	9055247	Pakning	<i>Gasket</i>	21040103801	1
45	9055248	Ventilcover	<i>Valve cover</i>	21040103901	1
47	9055249	Tændrør	<i>Sparkplug</i>	21040105101	1
48	9055250	Vandslange	<i>Water tube</i>	21040105001	1
51	9055251	Gummiskive	<i>Rubber pad</i>	21040103601	4
53	9055252	Gummihætte til termostatcover	<i>Thermostat cover, rubber cap</i>	21040104361	2

Fig 21: Bag cylinder / rear cylinder

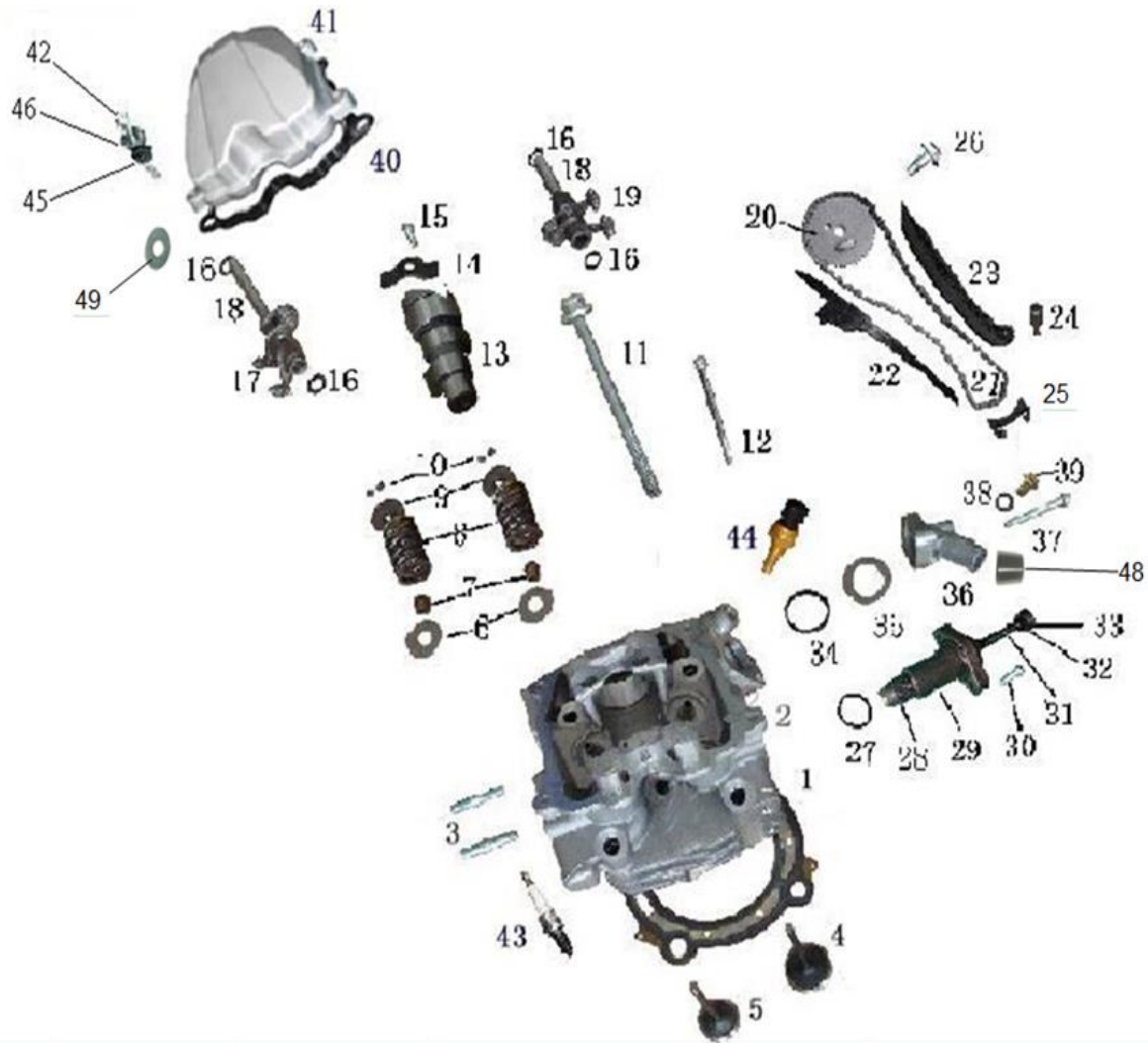


Fig 21: Bag cylinder / rear cylinder

Ref. no.	PL nr / art. no.	Varenavn	Art. name	OE no.	Antal / pcs
2	9055253	topstykke bagerst	<i>Cylinder rear</i>	22040100301	1
13	9055254	Knastaksel	<i>Camshaft</i>	21040101501	1
44	9055255	Temperatur sensor	<i>Temperature sensor</i>	21040103001	1

Fig 22: Krumtaphus / crankcase

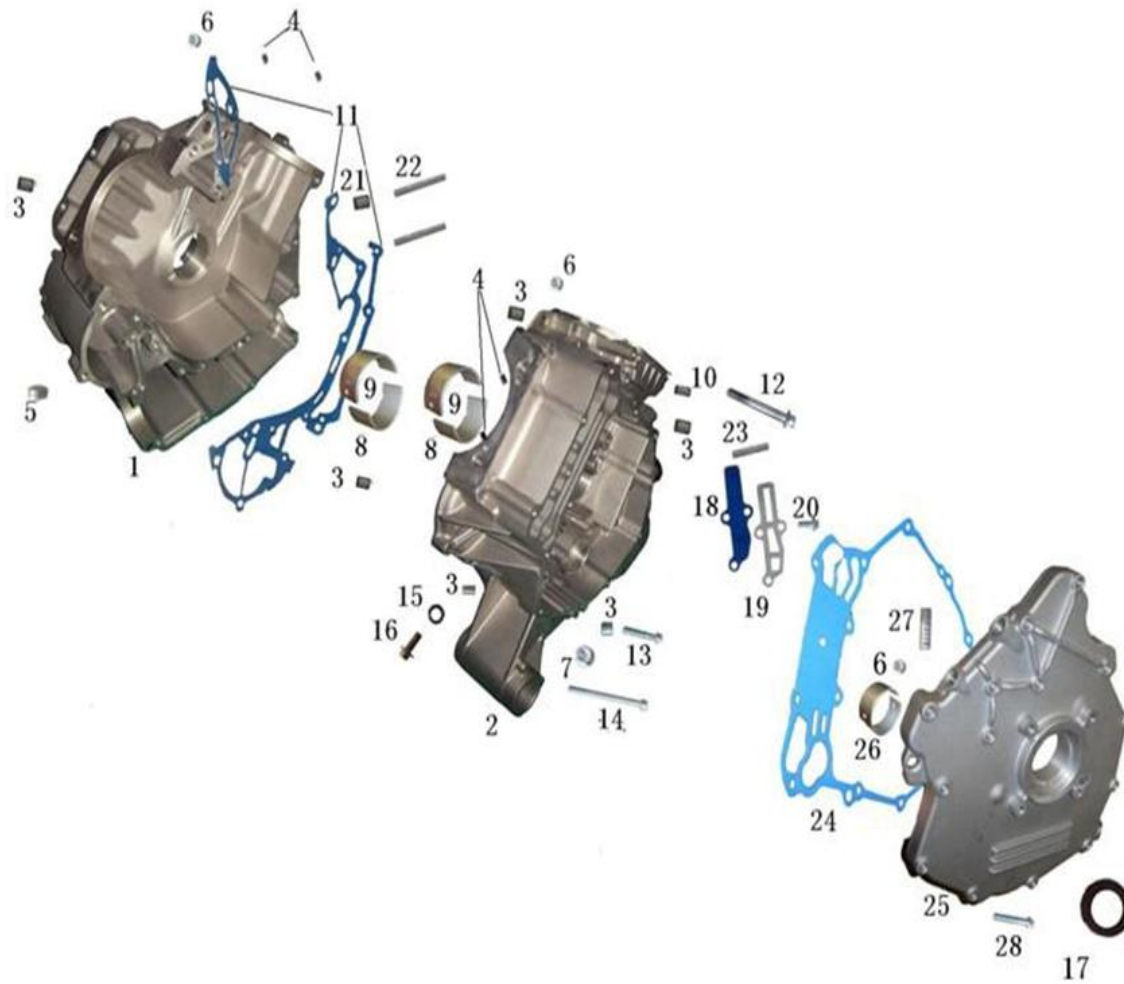


Fig 22: Krumtaphus / crankcase

Ref. no.	PL nr / art. no.	Varenavn	Art. name	OE no.	Antal / pcs
8	9055256	Glideleje	<i>Plain bearing</i>	21040106001	2
9	9055257	Glideleje	<i>Plain bearing</i>	21040106101	2
10	9055258	Stift	<i>Needle pin</i>	21040106301	1
11	9055259	Pakning	<i>Gasket</i>	21040106401	1
17	9055260	Oliepakring	<i>Oil seal</i>	21040107301	1
18	9055261	Lamelventil	<i>Reed valve</i>	21040106501	1
19	9055262	Stopventil stempel	<i>Stop valve-piston</i>	21040106601	1
24	9055263	Pakning	<i>Gasket</i>	21040106901	1
26	9055264	Lejehylse	<i>Bearing sleeve</i>	21040107101	2

Fig 23: Krumtapaksel, stempel og cylinder / crankshaft, piston and cylinder

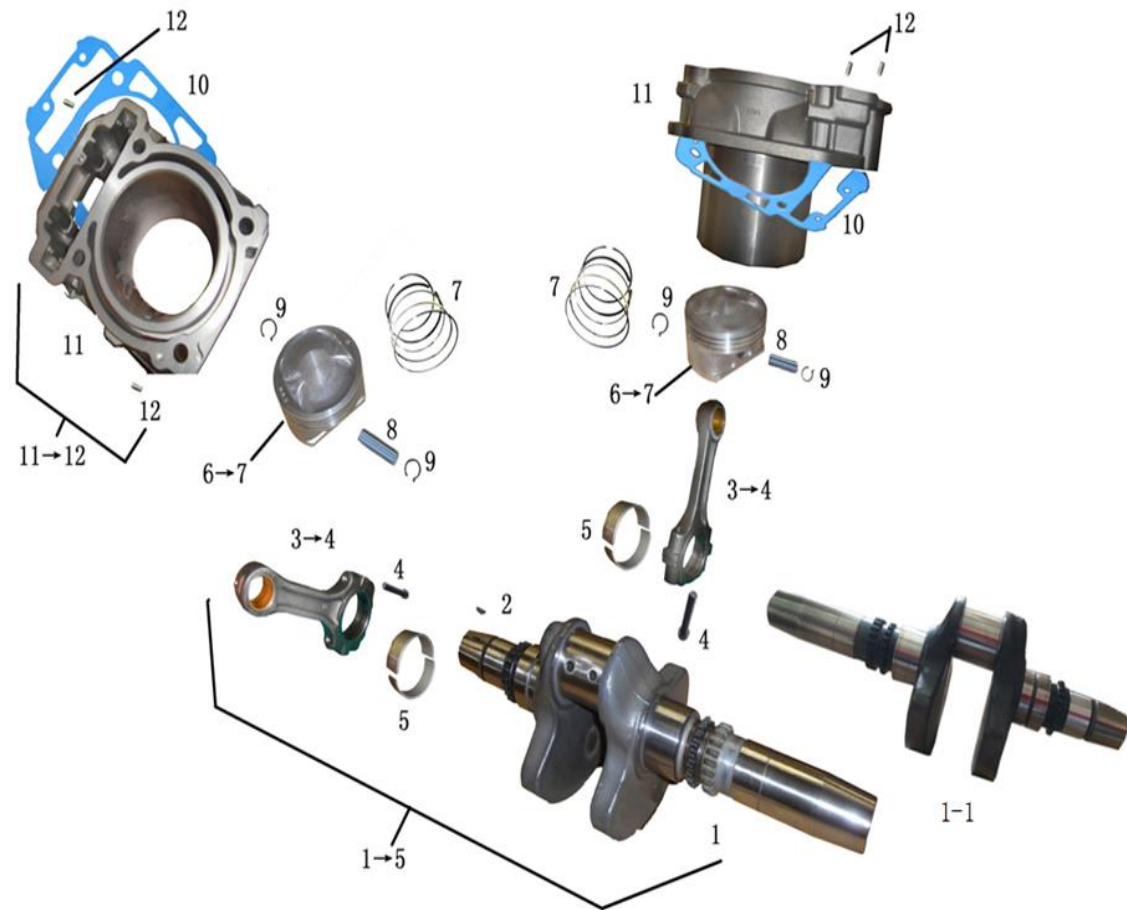


Fig 23: Krumtapaksel, stempel og cylinder / crankshaft, piston and cylinder

Ref. no.	PL nr / art. no.	Varenavn	Art. name	OE no.	Antal / pcs
1	9055265	Krumtapaksel	<i>Crankshaft</i>	21040107501	1
2	9055266	Skivefjeder	<i>Key-woodruff</i>	21040107701	1
3	9055267	Forbindelsesstang	<i>Connecting rod</i>	21040107801	2
5	9055268	Glidleje	<i>Plain bearing</i>	21040107831	4
6	9055269	Stempel	<i>Piston</i>	21040108201	2
7	9055270	Første stempelring	<i>First piston ring</i>	21040108301	2
7	9055271	Anden stempelring	<i>Second piston ring</i>	21040108401	2
7	9055272	Skrabering	<i>Scraper ring</i>	21040108501	4
7	9055273	Olie ring	<i>Oil ring</i>	21040108601	2
8	9055274	Krydspind	<i>Piston pin</i>	21040108701	2
9	9055275	Låsering til stempel	<i>Circlip-piston</i>	21040108801	4
10	9055276	Pakningspapir	<i>Gasket paper</i>	21040408901	2
11	9055277	Cylinder 800cc	<i>Cylinder assembly</i>	21040109001	2

Fig 24: Starter / starter



Fig 24: Starter / starter

Ref. no.	PL nr / art. no.	Varenavn	Art. name	OE no.	Antal / pcs
1	9055278	Starter	<i>Starter assy</i>	21040101901	1
1.1	9055279	O-ring til starter, Ø25 x 3	<i>O-ring for starter, Ø25 x 3</i>	21040109111	1
1.2	9055280	Ledningsnet	<i>Starter wire harness</i>	21040109113	1
3	9055281	Dobbelt gear	<i>Double gear</i>	21040109201	1
4	9055282	Mellemliggende gear	<i>Intermediate gear</i>	21040109301	1
5	9055283	Frihjuls gear	<i>Free wheel gear assy</i>	21040109401	1
7	9055284	Frihjulskobling	<i>Sprag clutch</i>	21040109501	1
8	9055285	Frihjulskoblingshus	<i>Housing sprag clutch</i>	21040109601	1
10	9055286	Statorplade A standart	<i>Plate-stator A</i>	21040109701	1
11	9055287	Svinghjul standart	<i>Flywheel</i>	21040109801	1
18	9055288	Ventil	<i>Valve</i>	21040110401	1
19	9055289	Kompressionsfjeder	<i>Compression spring</i>	21040110501	1
20	9055290	Fjedersæde	<i>Spring seat</i>	21040110601	1
21	9055291	O-ring, Ø22,5 x 2,7	<i>O-ring, Ø22,5 x 2,7</i>	21040500601	1
23	9055292	Top punkts giver/ OT giver	<i>Crank position trigger</i>	21040110901	1
25	9055293	O-ring, Ø24 x 2,5	<i>O-ring, Ø24 x 2,5</i>	21040111101	1
27	9055294	Pakning	<i>Gasket</i>	21040111301	1
28	9055295	Stift	<i>Pin needle</i>	21040105901	2
29	9055296	O-ring, Ø16 x 2	<i>O-ring, Ø16 x 2</i>	21040111001	1

Fig 25: Oiletank / lubricating system

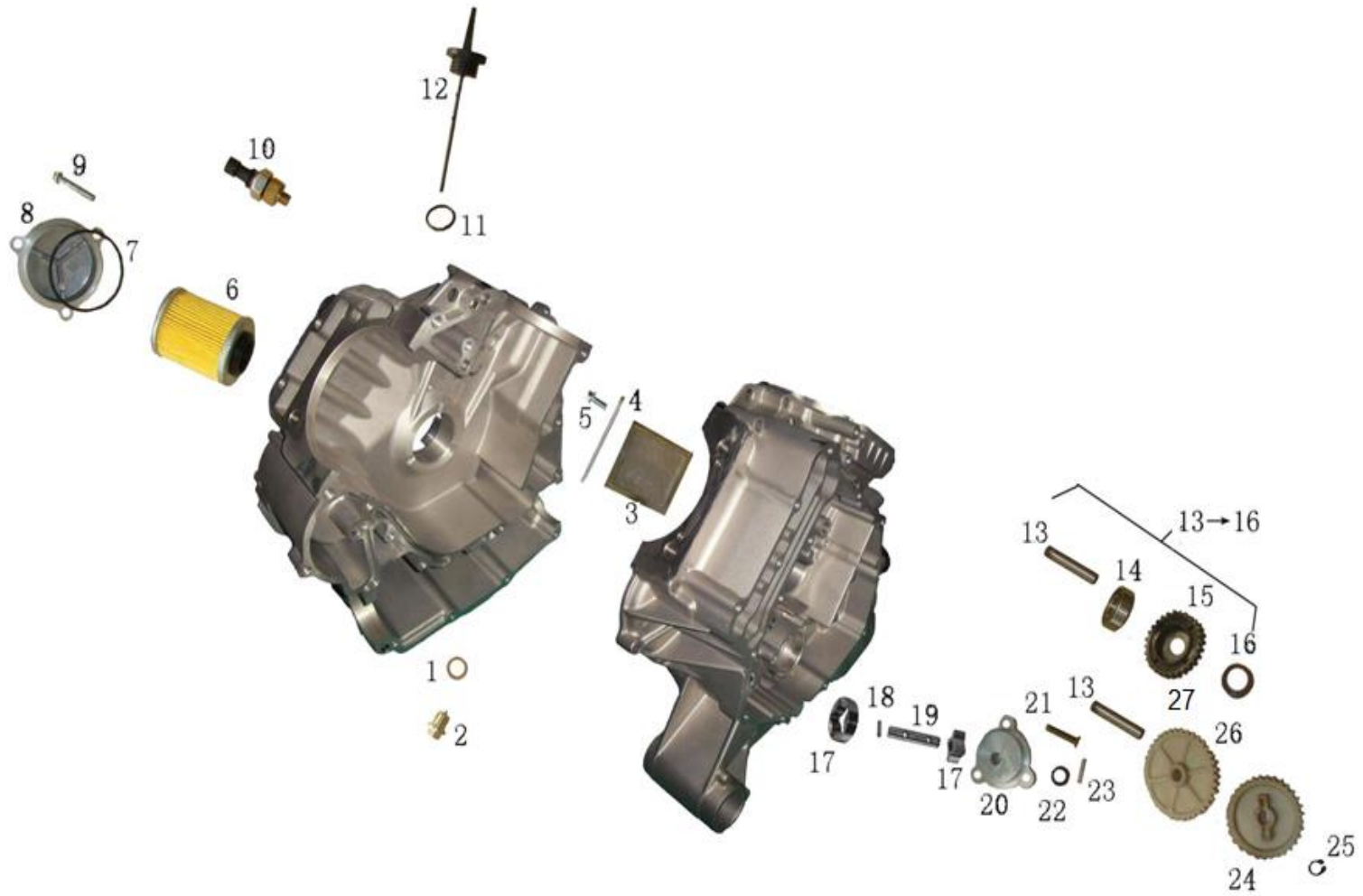


Fig 25: Olietank / lubricating system

Ref. no.	PL nr / art. no.	Varenavn	Art. name	OE no.	Antal / pcs
1	9055297	Kobber spændeskive, $\varnothing 18 \times \varnothing 12,4 \times 2$	<i>Copper washer, $\varnothing 18 \times \varnothing 12,4 \times 2$</i>	21040104701	1
2	9055298	Drænprop	<i>Drain plug</i>	21040104801	1
3	9055299	Oliesi	<i>Sieve-oil</i>	21040111401	1
6	9055300	Oliefilter indsats	<i>Filter-oil</i>	21040111601	1
7	9055301	O-ring, $\varnothing 60 \times 2,5$	<i>O-ring, $\varnothing 60 \times 2,5$</i>	21040111701	1
8	9055302	Oliefilter dæksel	<i>Oil filter cover</i>	21040111801	1
10	9055303	Olietrykskontakt	<i>Oil pressure switch</i>	21040111901	1
11	9055304	O-ring, $\varnothing 22 \times 3,5$	<i>O-ring, $\varnothing 22 \times 3,5$</i>	21040112001	1
12	9055305	Oliepind	<i>Oil slipstick</i>	21040112101	1
13	9055306	Stift	<i>Pin needle</i>	21040516601	2
14	9055307	Kugleleje 6200-2RZ	<i>Bearing 6200-2RZ</i>	09360006200	1
15	9055308	Mellemgear	<i>Idle gear</i>	21040112301	1
16	9055309	Kile ring	<i>V-ring</i>	21040112401	1
17.1	9055310	Ydre rotor - oliepumpe	<i>Outer rotor-pump oil</i>	21040112501	1
17.2	9055311	Indre rotor - oliepumpe	<i>Inner rotor-pump oil</i>	21040112601	1
18	9055312	Stift	<i>Pin needle</i>	21040112701	1
19	9055313	Aksel - oliepumpe	<i>Shaft-pump oil</i>	21040112801	1
20	9055314	Cover - oliepumpe	<i>Cover-pump oil</i>	21040112901	1
24	9055315	Gear - oliepumpe 33 TH	<i>Gear-pump oil 33 TH</i>	21040113201	1
25	9055316	Låsering	<i>Snap ring</i>	07021101004	1
26	9055317	Mellemgear 38 TH	<i>Idle gear 38 TH</i>	21040113401	1

Fig 26: Køler / engine cooling

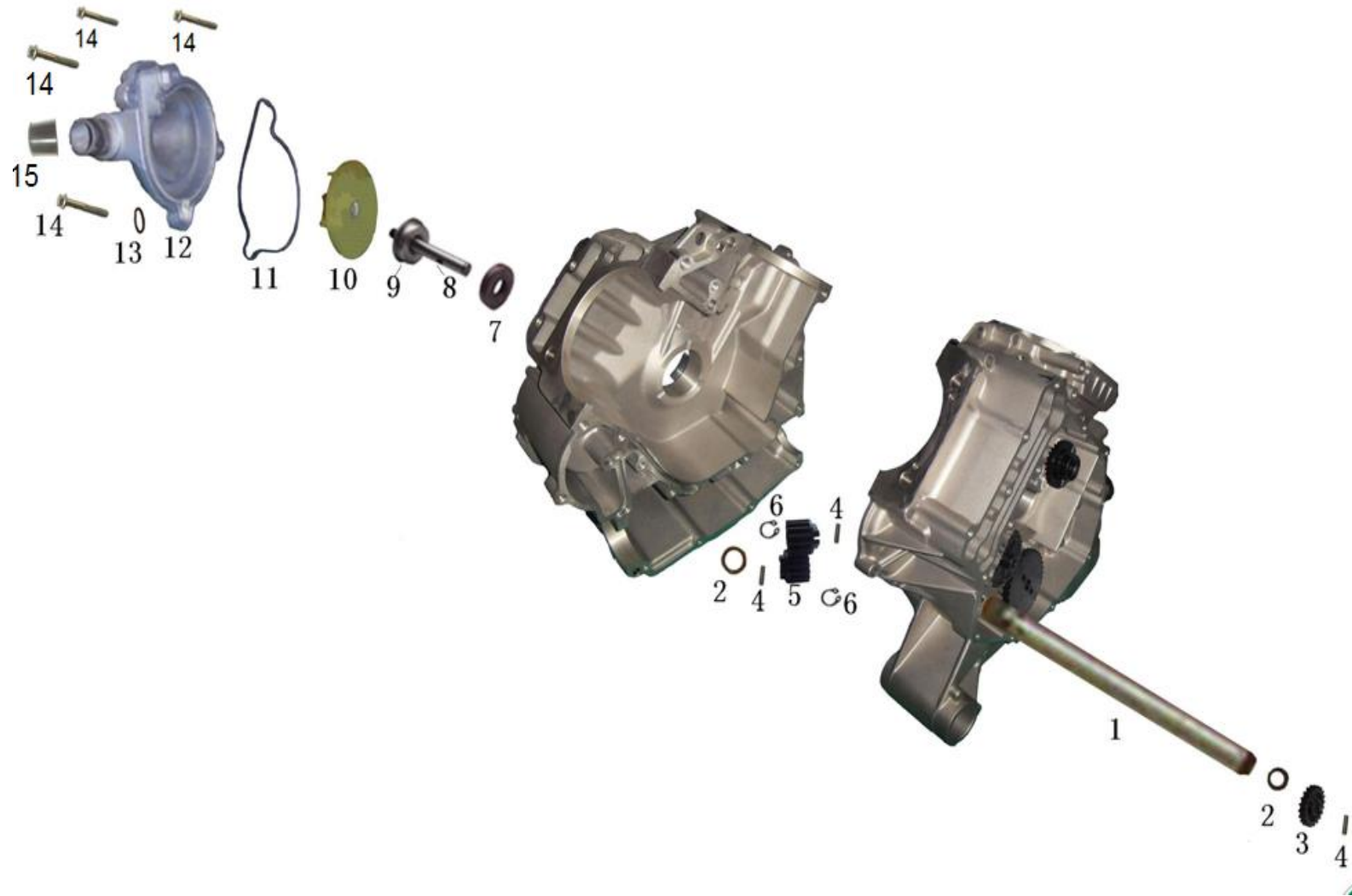


Fig 26: Køler / engine cooling

Ref. no.	PL nr / art. no.	Varenavn	Art. name	OE no.	Antal / pcs
1	9055327	Mellemaksel	<i>Intermediate shaft</i>	21040113501	1
3	9055328	Vandpumpe gear	<i>Water pump gear</i>	21040113601	1
4	9055329	Stift	<i>Pin needle</i>	21040113701	3
5	9055330	Pumpe gear	<i>Pump gear</i>	21040113801	2
6	9055316	Låsering	<i>Ring-snap</i>	07021101004	2
7	9055331	Olie pakring	<i>Oil seal</i>	21040106201	1
8	9055332	Vandpumpe akselsamling	<i>Waterpump shaft assembly</i>	21040114001	1
9	9055333	Vandforsegling	<i>Water seal</i>	21040113901	1
10	9055334	Rotor - vand	<i>Impeller - water</i>	21040114101	1
11	9055335	Pakning	<i>Gasket</i>	21040114301	1
12	9055336	Vandpumpehus	<i>Water pump housing</i>	21040114201	1
13	9055337	Forseglingsskive	<i>Washer - seal</i>	06150061201	1
15	9055338	Gummihætte til vandpumpehus	<i>Water pump housing, rubber cap</i>	21040114211	1

Fig 27: Gearkasse 1 / gearbox 1

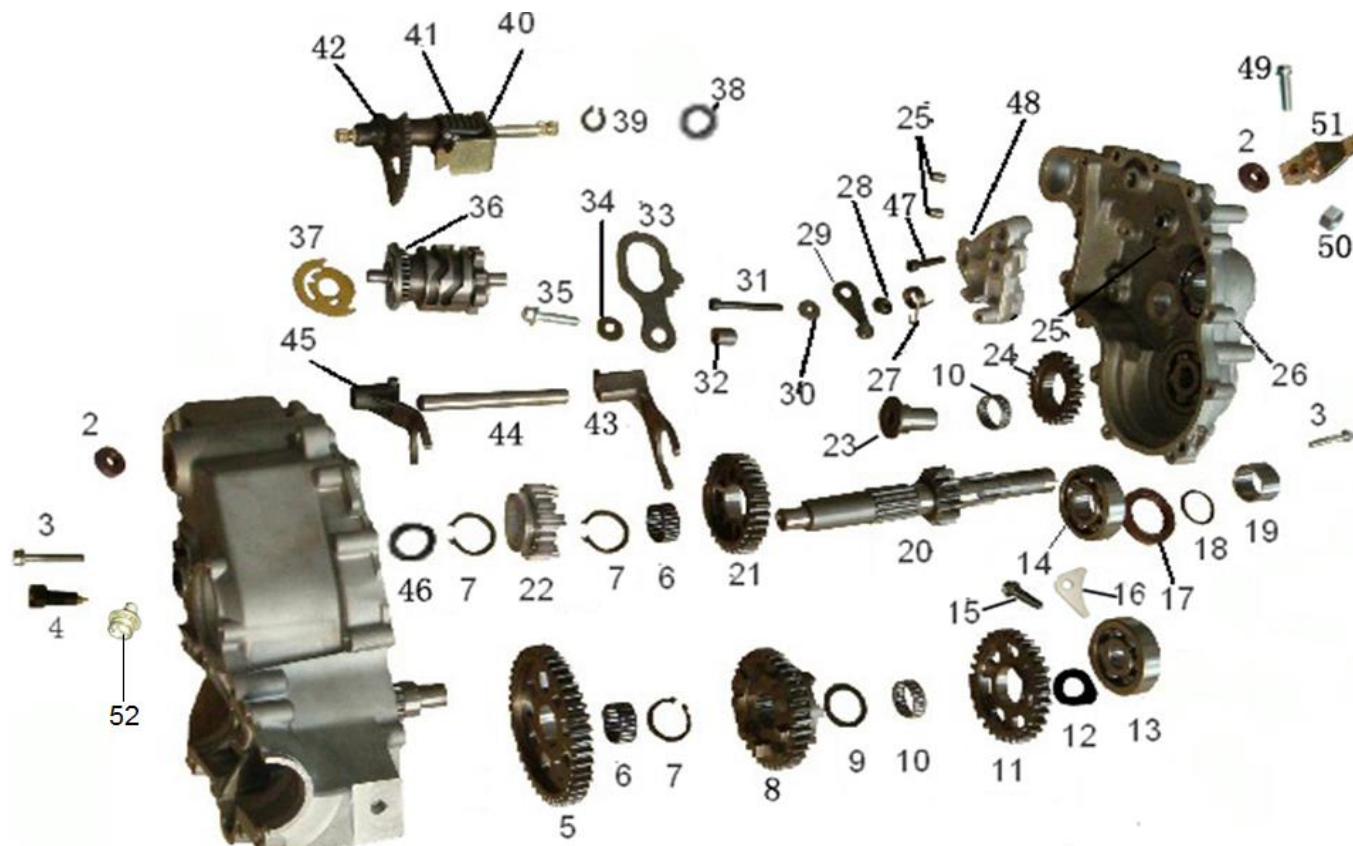


Fig 27: Gearkasse 1 / gearbox 1

Ref. no.	PL nr / art. no.	Varenavn	Art. name	OE no.	Antal / pcs
2	9055339	Olie pakring	Seal oil	21040200701	2
4	9055340	Gearskifterkontakt	Gearbox position indicator switch	21040200801	3
5	9055341	Modsat roterende aksel, lavt gear	Revel low range gear 43 TH	21040204001	1
6	9055342	Lejestift	Bearing needle	10032252913	2
8	9055343	Modsat roterende aksel, højt gear	Revel high range gear 34 TH	21040204201	1
9	9055344	Tryksskive	Thrust washer	06224253404	1
10	9055345	Lejestift	Bearing needle	10031252910	2
11	9055346	Modsat roterende aksel, bagegear	Revel reverse gear 31 TH	21040204401	1
12	9055347	Tryksskive sæt	Thrust washer set	21040204901	1
13	9055348	Kugleleje	Bearing ball	09160006403	1
17	9055349	Olie pakring	Seal oil	21040201801	1
18	9055350	O-ring	O-ring	21040201501	1
19	9055351	Afstandsring	Ring distancer	21040201601	1
20	9055352	Modsat roterende aksel	Counter shaft	21040204501	1
21	9055353	Roterende aksel, højt gear	Main high range gear 29 TH	21040204601	1
22	9055354	Roterende aksel, lavt gear	Main low range gear 20 TH	21040204701	1
23	9055355	Mellemliggende gearaksel	Intermediate gear shaft	21040202801	1
24	9055356	Mellemliggende gear 21 TH	Intermediate gear 21 TH	21040202601	1
27	9055357	Stop arm, retur fjeder	Stopper arm return spring	21040203301	1
29	9055358	Stop arm	Stopper arm	21040203501	1
32	9055359	Hylse f/lås	Sleeve, lock lever	21040203101	1
33	9055360	Parkeringslås arm	Parking lock level assembly	21040203701	1
36	9055361	Omskiftertromle	Shift drum assembly	21040205201	1
37	9055362	Isolerende spændeskive	Isolating washer	21040205301	1
38	9055363	Justerbar shim, $\varnothing 20 \times \varnothing 12,5 \times 1$	Adjusting shim, $\varnothing 20 \times \varnothing 12.5 \times 1$	21040205801	1
38	9055364	Justerbar shim, $\varnothing 20 \times \varnothing 12,5 \times 1,5$	Adjusting shim, $\varnothing 20 \times \varnothing 12.5 \times 1.5$	21040206601	1
40	9055365	Gearskiftespindel	Gear shift spindle	21040205601	1
41	9055366	Returfjeder	Return spring	21040205501	1
42	9055367	Gearskifter	Shifting gear	21040205401	1
43	9055368	Stor skiftegaffel	Big shift fork	21040205101	1
44	9055369	Gaffelsspindel	Fork spindle	21040204801	1
45	9055370	Lille skiftegaffel	Small shift fork	21040205001	1
46	9055371	Skive, $\varnothing 30 \times \varnothing 18 \times 2$	Washer $\varnothing 30 \times \varnothing 18 \times 2$	21040206702	1
51	9055372	Skiftearm	Shift arm	21040206001	1

Fig 28: Gearkasse 2 / gearbox 2

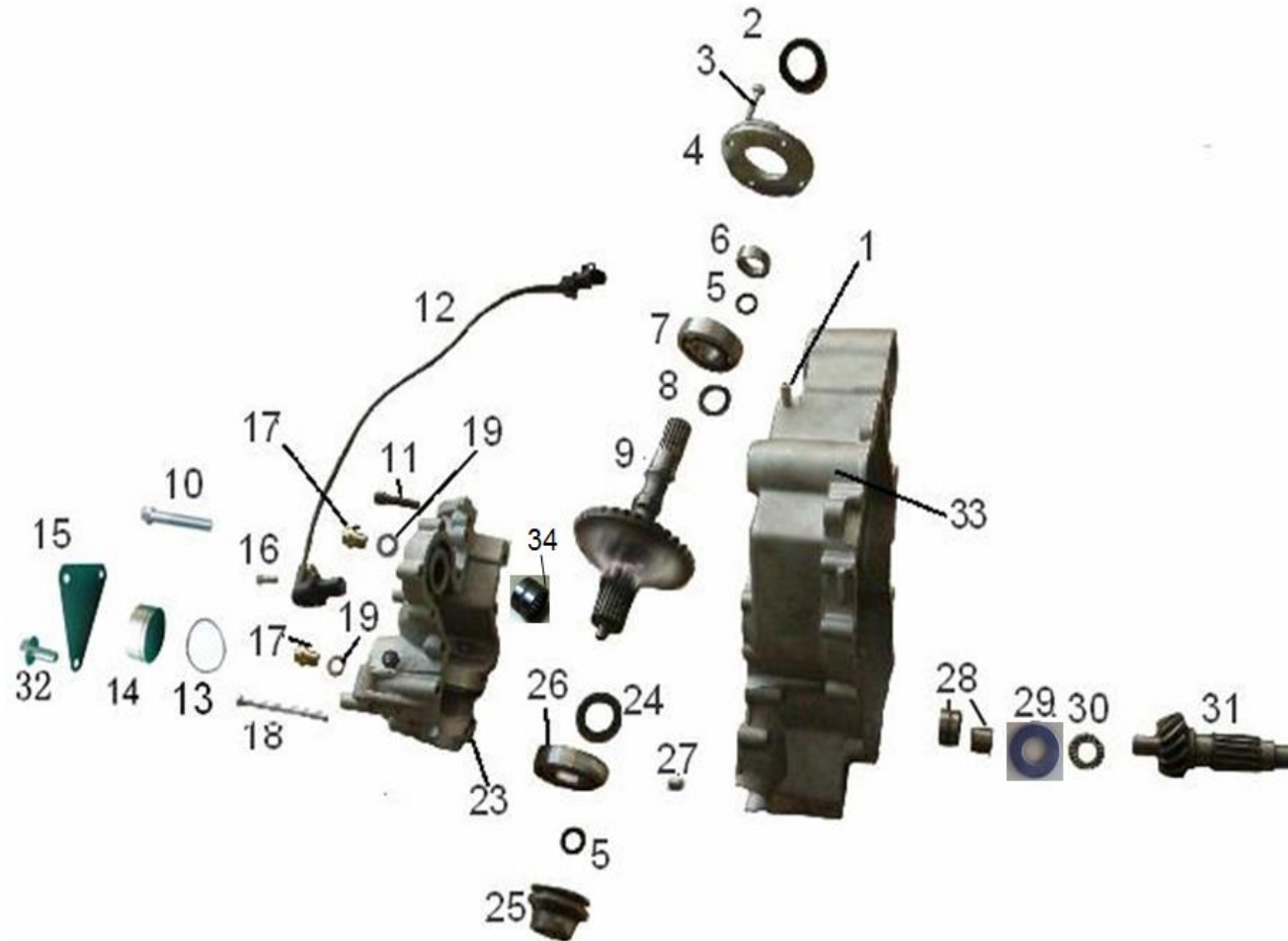


Fig 28: Gearkasse 2 / gearbox 2

Ref. no.	PL nr / art. no.	Varenavn	Art. name	OE no.	Antal / pcs
2	9055373	Olie pakring	Seal oil	21040201801	1
4	9055374	Cover f/leje	Bearing cover	21040201701	1
5	9055375	O-ring, Ø24x2	O-ring, Ø24x2	21040201501	2
6	9055351	Afstandsring	Ring distancer	21040201601	1
7	9055376	Kugleleje 6305/C3	Bearing ball 6305/C3	09160006305	1
9	9055377	Drivaggregat, komplet	Drive assembly	21040200901	1
12	9055379	Hastighedssensor	Sensor - speed	21040200101	1
13	9055380	O-ring, Ø47x2	O-ring, Ø47x2	21040115801	1
19	9055297	Kobber spændeskive, Ø18 x Ø12,4 x 2	Copper washer, Ø18 x Ø12,4 x 2	21040104701	2
24	9055381	Shim 0,5	Shim 0.5	21040201902	1
25	9055382	Hylsesæt til omskifter	Shifting sleeve kit	21040202101	1
26	9055383	Kugleleje 6206/C3	Bearing ball 6206/C3	09160006206	1
28	9055384	Afstandsring	Ring distancer	10011152716	1
31	9055385	Spidshjul aksel	Counter shaft	21040201001	1

Fig 29: Drivaksel / drive shaft

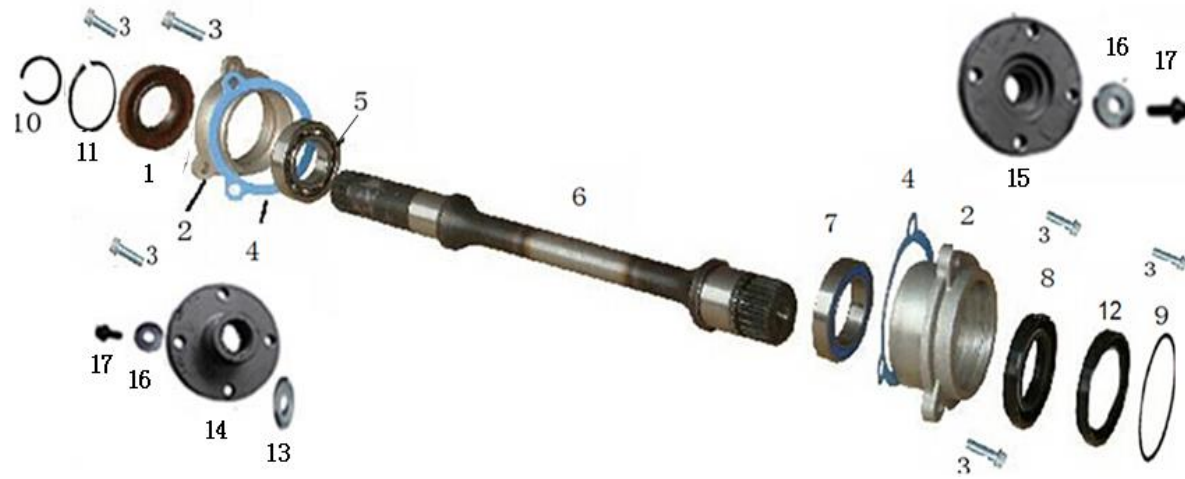


Fig 29: Drivaksel / drive shaft

Ref. no.	PL nr / art. no.	Varenavn	Art. name	OE no.	Antal / pcs
1	9055386	Pakdåse Ø25xØ47x7	Seal oil, Ø25xØ47x7	21040116101	1
2	9055387	Lejehus	Bearing housing	21040115501	2
4	9055388	Pakning	Gasket	21040116201	2
6	9055389	Drivaksel	Drive shaft	21040115401	1
7	9055390	Leje	Bearing	09160061906	1
8	9055391	Olie pakring, Ø30xØ47x7	Seal oil, Ø30xØ47x7	21040115701	1
9	9055380	O-ring, Ø47x2	O-ring, Ø47x2	21040115801	1
10	9055394	Kontrol ring til drivaksel	Drive shaft check ring	21040206101	1
11	9055395	Låsering	Circlip	07011470001	1
12	9055396	Gummiskive	Rubber washer	21040115901	1
13	9055397	Justerbar shim, Ø40xØ25x1,2	Adjusting shim. Ø40xØ25x1.2	21040201302	1
14	9055398	Flange	Flange	21040206402	1
15	9055399	Flange	Flange	21040206401	1

Fig 30: Transmission / transmission

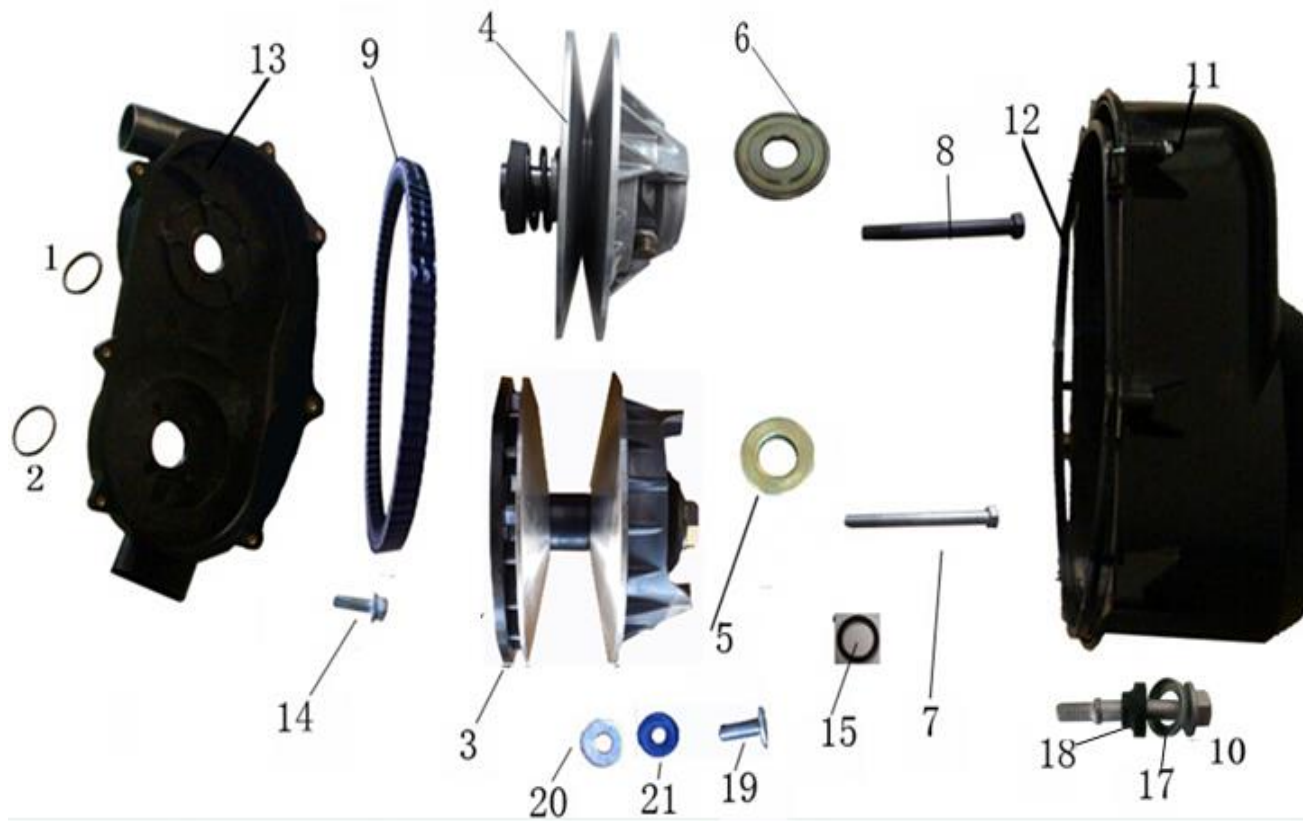


Fig 30: Transmission / transmission

Ref. no.	PL nr / art. no.	Varenavn	Art. name	OE no.	Antal / pcs
1	9055400	O-ring, Ø50 x 4	<i>O-ring, Ø50 x 4</i>	21040300301	1
2	9055401	O-ring, Ø57 x 3	<i>O-ring, Ø57 x 3</i>	21040300201	1
3	9055402	Remskive	<i>Driving pully</i>	21040303201	1
4	9055403	Remskive	<i>Driving pully</i>	21040303301	1
5	9055404	Skive, Ø29,5 x Ø12,5 x 3,5	<i>Washer, Ø29,5 x Ø12,5 x 3,5</i>	060214291235	1
6	9055405	Skive, Ø30,1 x Ø10,2 x 8,5	<i>Washer, Ø30,1 x Ø10,2 x 8,5</i>	21040303501	1
7	9055406	Bolt M12 x 150	<i>Screw-hex M12x150</i>	21040303702	1
8	9055407	Bolt M10 x 115	<i>Screw-hex M10x115</i>	21040301902	1
9	9055408	Drivrem	<i>V-belt</i>	21040303801	1
10	9055409	Bolt til afdækning	<i>Cover screw</i>	21040302201	7
11	9055410	Afdækning til variator	<i>Variator cover</i>	21040302001	1
12	9055411	Pakning til variator afdækning	<i>Variator cover gasket</i>	21040302101	1
13	9055412	CVT luftguide	<i>CVT air guide</i>	21040300101	1
15	9055413	Skive, Ø32 x Ø25,1 x 0,5	<i>Washer, Ø32 x Ø25,1 x 0,5</i>	21040303601	1
17	9055251	Gummistykke	<i>Rubber pad</i>	21040103601	7
18	9055414	Gummihylse med gevind	<i>Rubber sleeve, threaded</i>	21040103501	7
20	9055415	Skive Ø20 x Ø8,5 x 2	<i>Washer Ø20 x Ø8.5 x 2</i>	21040304101	1
21	9055416	Forseglingsspakning	<i>Sealing gasket</i>	21040302211	2

Fig 31: Indsugningsmanifold & gasregulering / intake manifold & throttle

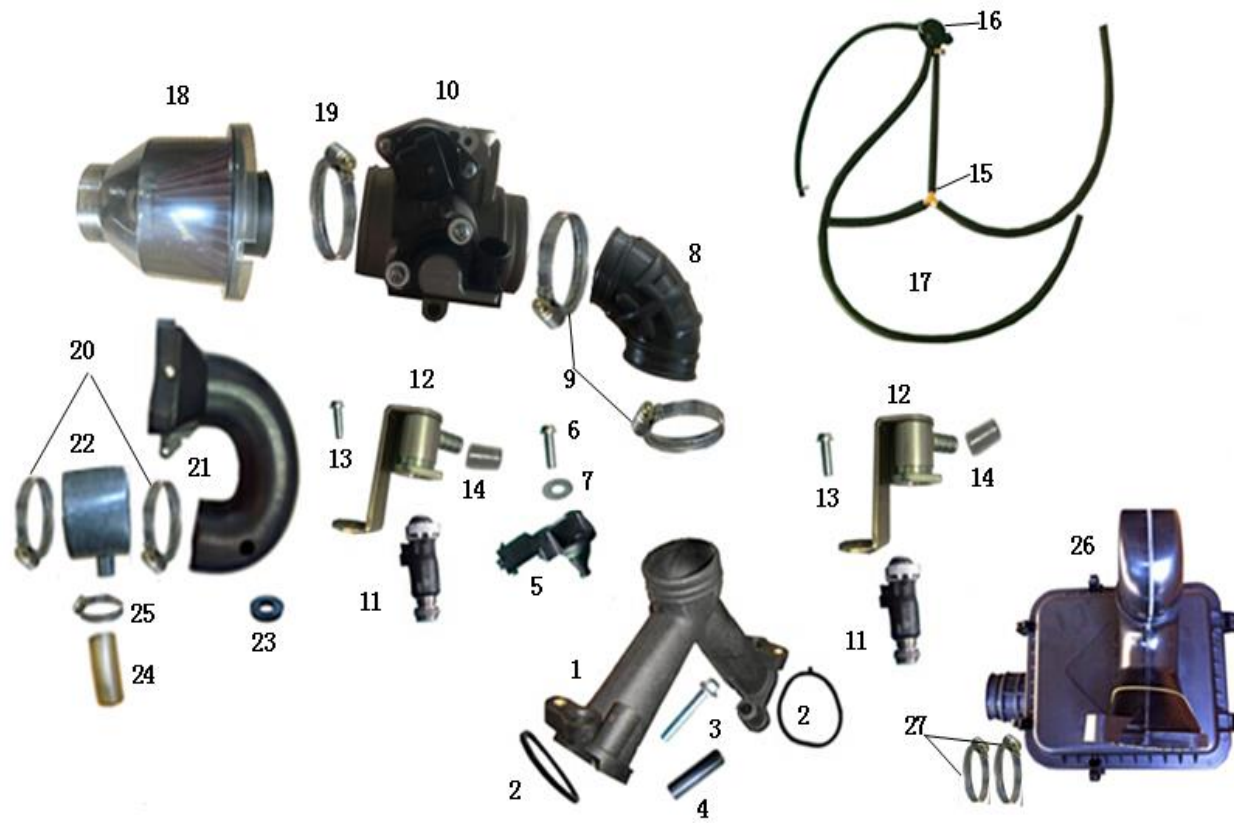


Fig 31: Indsugningsmanifold & gasregulering / intake manifold & throttle

Ref. no.	PL nr / art. no.	Varenavn	Art. name	OE no.	Antal / pcs
1	9055417	Indsugningsmanifold	<i>Air inlet manifold</i>	21040114401	1
2	9055418	Pakning	<i>Gasket</i>	21040114501	2
5	9055419	Temperatur sensor	<i>Temperature sensor</i>	21040114601	1
8	9055420	Indsugningshals	<i>Intake neck</i>	21040114701	1
10	9055421	Gasregulering, komplet	<i>Throttle body</i>	21040114801	1
11	9055422	Indsprøjtningsventil	<i>Injection valve</i>	21040114901	2
12	9055423	Hætte til indsprøjtningsventil	<i>Injection valve cap</i>	21040115102	2
14	9055424	Gummihætte til indsprøjtningsventil	<i>Injection valve rubber cap</i>	21040114911	2
15	9055425	Y-formet forbindelse	<i>Y-shaped connector</i>	21040115301	1
16	9055426	Ventilationsventil	<i>Ventilation valve</i>	21040402601	1
17	9055427	Brændstofslange Ø4,5xØ8 (400 mm)	<i>Fuel line Ø4.5xØ8 (400 mm)</i>	10404040480	1
17	9055428	Brændstofslange Ø6,5xØ12 (820)	<i>Fuel line Ø6.5xØ12 (820 mm)</i>	10404040490	1
17	9055048	Brændstofslange Ø7,5xØ14,5 (150)	<i>Fuel line Ø7.5xØ14.5(150 mm)</i>	10404040500	2
17	9055048	Brændstofslange Ø7,5xØ14,5 (540)	<i>Fuel line Ø7.5xØ14.5 (540 mm)</i>	10404040500	1
17	9055429	Spændebånd	<i>Jubilee clip</i>	11912010030	1
17	9055430	Spændebånd, 8,5 - 9,5 mm	<i>Jubilee clip, 8,5 - 9,5 mm</i>	10401010010	2
18	9055431	Luft filter	<i>Air filter</i>	21040401001	1
21	9055432	Luftfilter indsugningsrør	<i>Air filter inlet pipe</i>	21040401302	1
22	9055433	Forbindelsesmuffe til luftfilter	<i>Air filter connection sleeve</i>	21040401401	1
24	9055434	Filterskål	<i>Filter cup</i>	21040401501	1
26	9055435	High power luftfilter	<i>High power air filter</i>	21040401002	1

Fig 32: Ledningsnet, motor / wire harness, engine

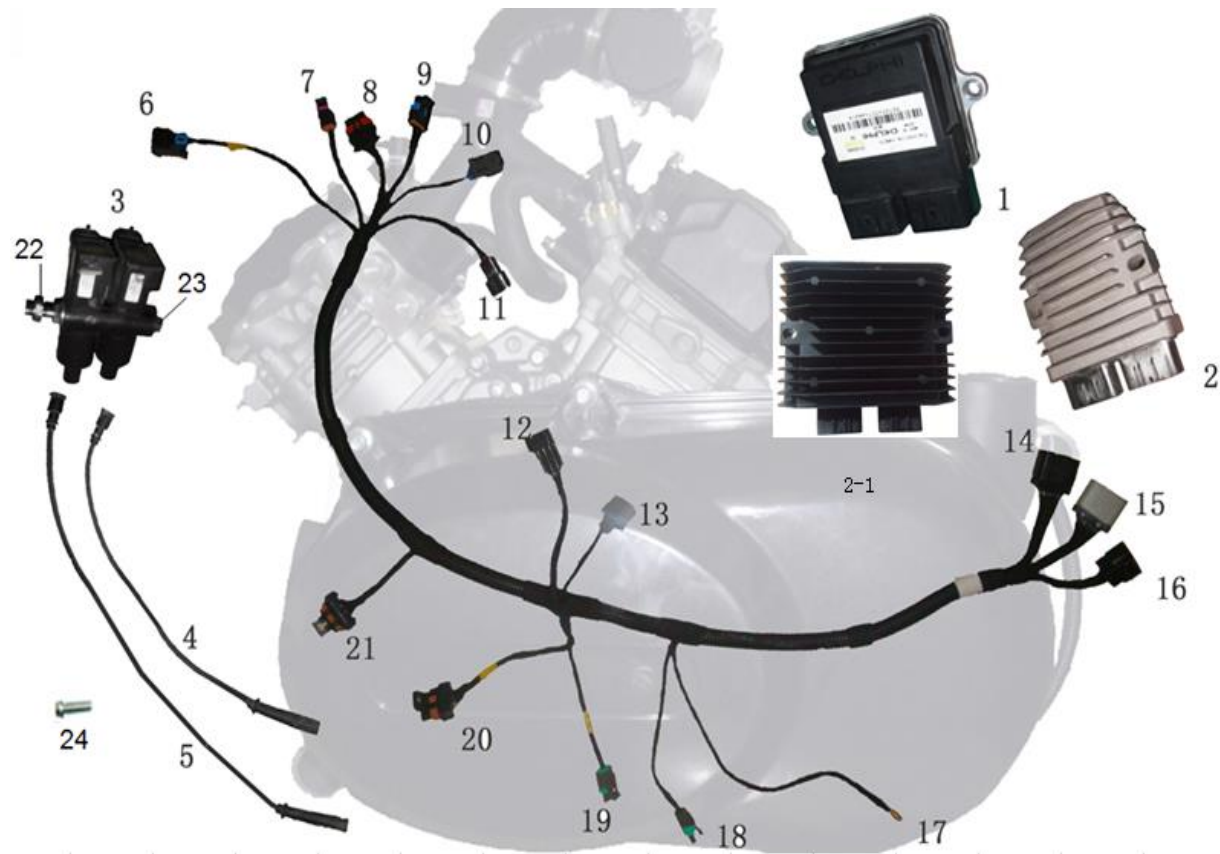


Fig 32: Ledningsnet, motor / wire harness, engine

Ref. no.	PL nr / art. no.	Varenavn	Art. name	OE no.	Antal / pcs
1	9055436	Styreboks (ECU modul)	<i>ECU module</i>	21040400501	1
2	9055437	laderelæ	<i>Voltage regulator</i>	21040400601	1
3	9055438	Tændspole	<i>Ignition coil</i>	21040400201	2
4	9055439	Tændrørskabel (front)	<i>Sparkplug cable (front)</i>	21040400301	1
5	9055440	Tændrørskabel (bag)	<i>Sparkplug cable (rear)</i>	21040400401	1
6 > 21	9055441	Ledningsnet, komplet	<i>Wire harness, engine</i>		1

Fig 33: Diverse, motor / accessories, engine

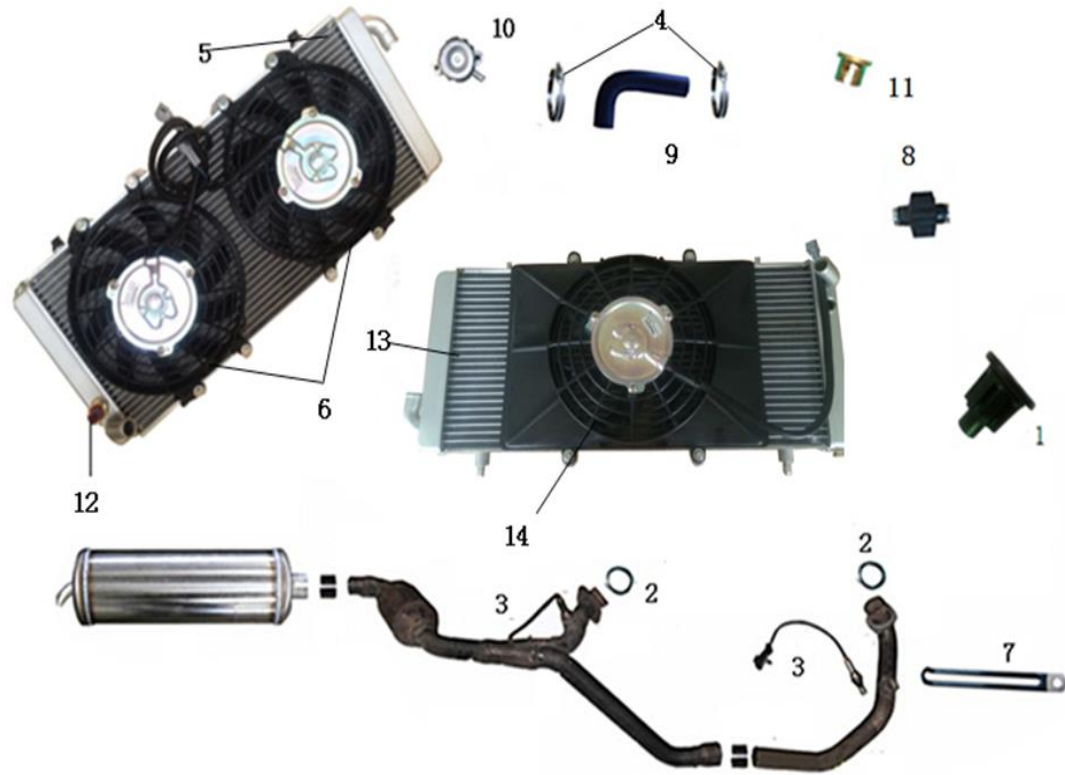


Fig 33: Diverse, motor / accessories, engine

Ref. no.	PL nr / art. no.	Varenavn	Art. name	OE no.	Antal / pcs
1	9055442	Ophængsbøsning	<i>Hanger bushing</i>	21040206301	4
2	9055443	Spændeskive til udstødningsrør	<i>Exhaust pipe washer</i>	21040400101	2
3	9055444	Lambdasonde	<i>Egos</i>	21040400701	2
5	9055445	Køler m/dobbelt ventilator	<i>Radiator w/dual fans</i>	21040400923	1
6	9055446	Dobbelt ventilator	<i>Dual fans</i>	21040400933	2
7	9055447	Monteringsplade	<i>Wire harness fixing plate</i>	21040402401	1
8	9055448	Støddæmpere	<i>Shock absorbers</i>	21030401401	1
9	9055449	Påfyldningsstuds, køler	<i>Radiator waterfilling mouth piece</i>	21040402302	1
10	9055450	Dæksel til vandtank	<i>Water tank cover</i>	21040400912	1
11	9055451	Kobberspænde	<i>Copper buckle</i>		1
12	9055452	Temperatur sensor	<i>Temperature sensor</i>	21040402202	1