

# Model 29011/28490

Brugsanvisning

Bruksanvisning

Käyttöohje

Instruction manual

Gebrauchsanweisung

Podręcznik użytkownika

Kasutusjuhend

Manual de instrucciones

Manuale di istruzioni

Gebruiksaanwijzing

Manuel d'instructions

DK

NO

FI

GB

DE

PL

ET

ES

IT

NL

FR



**max** **range**

# LUFTGEVÆR

## Introduktion

For at du kan få mest mulig glæde af dit nye luftgevær, beder vi dig gennemlæse denne brugsanvisning og de vedlagte sikkerhedsforskrifter, før du tager luftgeværet i brug. Vi anbefaler dig desuden at gemme brugsanvisningen, hvis du senere skulle få brug for at genopfriske din viden om luftgeværets funktioner.

## Særlige sikkerhedsforskrifter

**ADVARSEL!** Luftgeværet kan medføre alvorlige skader såsom blindhed, læsioner og eventuelt dødsfald, hvis nogen bliver ramt af haglene!

Luftgeværet må ikke bruges af børn under 18 år eller af personer med nedsat følsomhed, fysiske eller mentale handicap, eller af personer, som ikke er i stand til at betjene luftgeværet, medmindre de overvåges eller instrueres i brugen af en myndig person, som er ansvarlig for deres sikkerhed.

Luftgeværet må aldrig være uden opsyn, medmindre det er låst forsvarligt inde i forbindelse med opbevaring. Opbevar aldrig luftgeværet og haglene på samme sted!

Luftgeværet er ikke legetøj! Vær forsigtig og forudseende, når du bruger eller transporterer luftgeværet.

Brug ikke luftgeværet, hvis du er træt, søvning, beruset eller påvirket af medicin eller narkotika.

Ret aldrig luftgeværet mod andre, uanset om det er ladt eller ej!

Tilskuere og andre personer og dyr skal altid være bag skytten.

Luftgeværet må kun lades, når du vil affyre det umiddelbart efter. Håndter altid luftgeværet, som om det er ladt. Luftgeværet må ikke være ladt, når det stilles til opbevaring, heller ikke selv om det er sikret.

Brug kun luftgeværet på skydebaner og steder, som er egnet til skydning. Sæt skydeskiven i en egnet skydekasse af metal, så haglene indsamles. Sørg for, at skydekassen er monteret på en tilpas bred og høj mur eller væg, da luftgeværet kan skyde langt!

Pas på, at haglene ikke rikochetterer mod hårde flader.

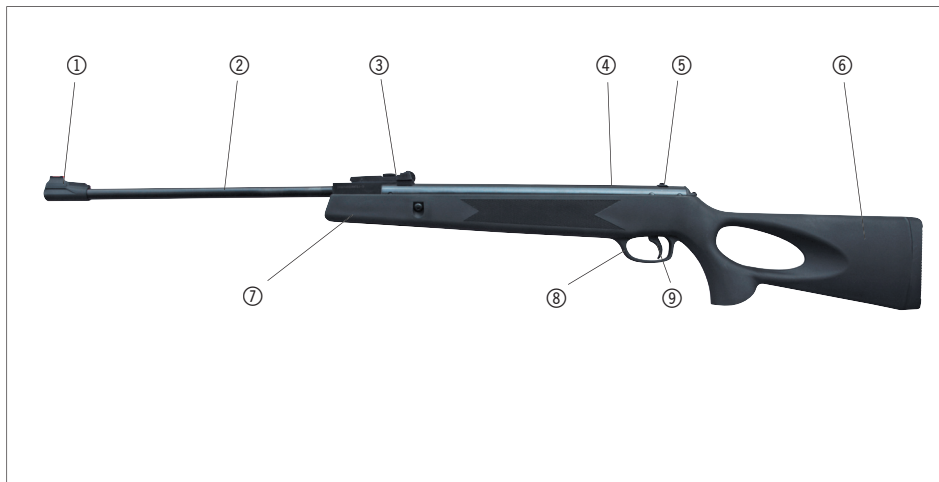
Skyd aldrig ned i vand.

Undlad at modificere luftgeværet på nogen måde! Det kan ændre luftgeværets funktion og medføre vådeskudsulykker.

Luftgeværet skal efterses, og dets funktion skal kontrolleres, hvis det har været tabt.

Hold altid luftgeværet og især munden og løbet rent.

Brug kun nye 4,5 mm hagl af god kvalitet. Forsøg ikke at bruge brugte eller skæve hagl, massive hagl, kugler af metal eller plast, pile eller lignende.



## Luftgeværets dele

1. Forreste sigtemiddel
2. Løb
3. Bageste sigtemiddel
4. Riller til kikkertsigte
5. Sikring
6. Skæfte
7. Knækmekanisme
8. Bøjle
9. Aftrækker

## Skydning

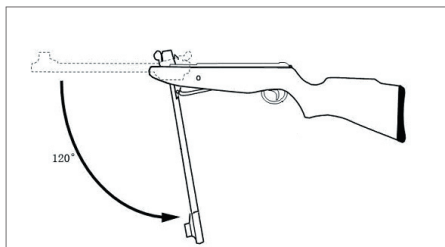
Skydningen foregår i 6 trin:

1. Knæk løbet
2. Lad luftgeværet
3. Luk løbet igen
4. Slå sikringen fra
5. Sigt på målet
6. Skyd

Disse trin forklares i det følgende.

## Tekniske data

Kaliber:	4,5 mm (.177)
Længde:	1.140 mm
Mundingshastighed:	300 m/s

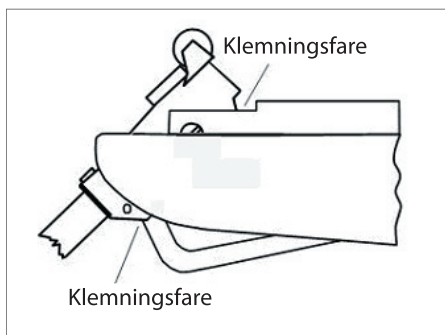


## 1. Knæk løbet

Sørg for, at munden peger i en sikker retning.

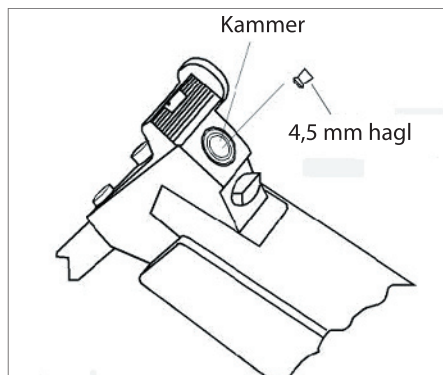
Tag godt fat om løbet lige bag ved det forreste sigtemiddel, og træk det nedad til en vinkel på cirka 120 grader.

Pas på, at du ikke får fingrene i klemme i knækmekanismen.



## 2. Lad luftgeværet

Sæt et hagl i kammeret med den åbne ende pegende bagud.

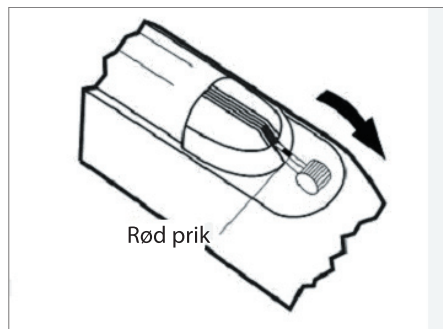


## 3. Luk løbet igen

Tag godt fat om løbet lige bag ved det forreste sigtemiddel, og vip det opad igen, til det låser fast i den oprindelige position med et hørbart klik.

## 4. Slå sikringen fra

Træk i sikringen, så den røde prik bliver synlig.



Bemærk! Nu er luftgeværet afsikret og kan affyres!

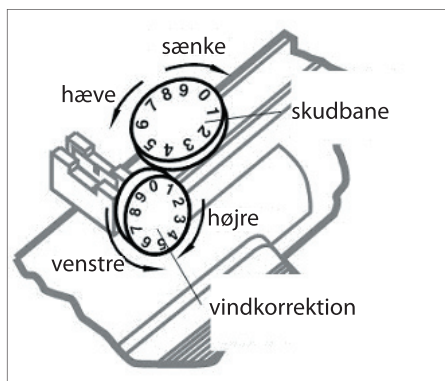
## 5. Sigt på målet

Sigt på målet ved hjælp af det forreste og det bageste sigtemiddel. Kontroller samtidig, at der ikke er noget foran dig, som ikke må rammes af haglet!

## 6. Skyd

Klem langsomt aftrækkeren ind med et fast og roligt greb, og affyr luftgeværet.

## Justering af sigtemiddel



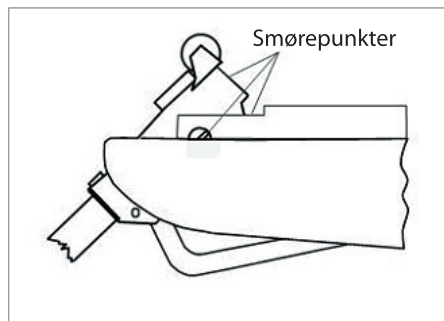
Det bageste sigtemiddel kan justeres, så du kan korrigere for skudbane og vind ved at dreje på de to indstillingshjul.

## Rengøring og vedligehold

Advarsel! Kontroller, at luftgeværet ikke er ladt, før du rengør og vedligeholder det!

Alle metaldele skal tørres af med en tør klud efter brug for at forhindre rust.

Smør luftgeværet med nogle få dråber syrefri olie som illustreret hvert halve år eller oftere, afhængigt af hvor meget du bruger det.



Opbevar luftgeværet i den originale emballage eller pakket ind i et stykke tørt stof.

## Servicecenter

**Bemærk: Produktets modelnummer skal altid oplyses i forbindelse med din henvendelse.**

Modelnummeret fremgår af forsiden på denne brugsanvisning og af produktets typeskilt.

Når det gælder:

- Reklamationer
- Reservedele
- Returvarer
- Garantivarer
- [www.schou.com](http://www.schou.com)

Produceret i P.R.C.

Fabrikant:  
Schou Company A/S  
Nordager 31  
DK-6000 Kolding

© 2019 Schou Company A/S

Alle rettigheder forbeholdes. Indholdet i denne vejledning må ikke gengives, hverken helt eller delvist, på nogen måde ved hjælp af elektroniske eller mekaniske hjælpemidler, f.eks. fotokopiering eller optagelse, oversættes eller gemmes i et informationslagrings- og -hentningssystem uden skriftlig tilladelse fra Schou Company A/S.

# LUFTGEVÆR

## Introduksjon

For å få mest mulig glede av det nye luftgeværet ditt, må du lese denne bruksanvisningen og de vedlagte sikkerhetsforskriftene før du bruker det. Vi anbefaler også at du tar vare på bruksanvisningen, i tilfelle du skulle få behov for å repetere informasjonen om luftgeværets funksjoner senere.

## Spesielle sikkerhetsforskrifter

**ADVARSEL!** Luftgeværet kan medføre alvorlige skader som blindhet, lesjoner og eventuelt dødsfall hvis noen blir truffet av haglene!

Luftgeværet skal ikke brukes av barn under 18 år eller personer med nedsatt følsomhet, fysiske eller mentale handicap, eller av personer som ikke er i stand til å betjene luftgeværet med mindre de overvåkes eller instrueres i bruken av en person som er ansvarlig for deres sikkerhet.

Luftgeværet skal aldri være uten oppsyn, med mindre det er forsvarlig låst inne for oppbevaring. Oppbevar aldri luftgeværet og haglene på samme sted!

Luftgeværet er ikke en leke. Vær forsiktig og forutseende under bruk eller transport.

Ikke bruk luftgeværet hvis du er trøtt, søvnig, beruset eller påvirket av medisin eller narkotika.

Du skal aldri rette luftgeværet mot andre, uansett om det er ladd eller ei!

Tilskuere og andre personer og dyr skal alltid være bak den som skyter.

Luftgeværet må bare lades når du vil avfyre det rett etter ladingen. Du skal alltid håndtere luftgeværet som om det er ladd. Luftgeværet skal ikke være ladd når det står til oppbevaring, heller ikke selv om det er sikret.

Bruk bare luftgeværet på skytebaner og steder som er egnet til skyting. Sett skyteskiven i en egnet skytekaske av metall, slik at haglene samles der. Sørg for at skytekasken er montert på en passe bred og høy mur eller vegg. Luftgeværet kan skyte langt!

Påse at haglene ikke rikosjetterer mot harde flater.

Skyt aldri ned i vann.

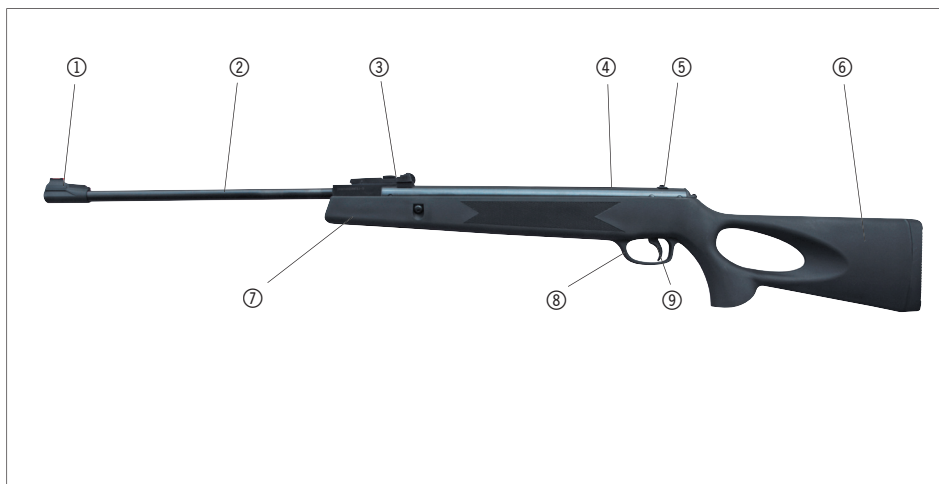
Unngå å endre luftgeværet på noen som helst måte. Det kan endre luftgeværets funksjon og medføre vådeskuddsulykker.

Luftgeværet må kontrolleres, og hvis det mistes og faller på bakken, skal man sjekke om luftgeværet fungerer som det skal.

Hold alltid luftgeværet og spesielt munningen og løpet, rent.

Bruk bare nye 4,5 mm hagl av god kvalitet. Ikke forsøk å bruke brukte eller skjeve hagl, massive hagl, metall- eller plastkuler, piler eller lignende.

NO



## Luftgeværets deler

1. Fremre siktemiddel
2. Løp
3. Bakre siktemiddel
4. Riller til kikkertsikte
5. Sikring
6. Skjefte
7. Knekkmekanisme
8. Bøyle
9. Avtrekker

## Skyting

Skytingen foregår i seks trinn:

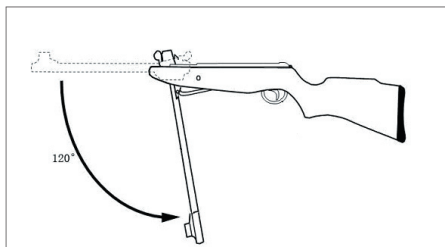
1. Knekk løpet
2. Lad luftgeværet
3. Lukk igjen løpet
4. Fjern sikringen
5. Sikt på målet
6. Skyt

Disse trinnene forklares nedenfor.

## Tekniske spesifikasjoner

Kaliber:	4,5 mm (.177)
Lengde:	1140 mm
Munningshastighet:	300 m/s



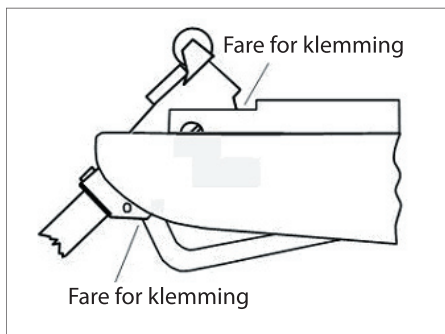


## 1. Knekk løpet

Sørg for at munningen peker i en sikker retning.

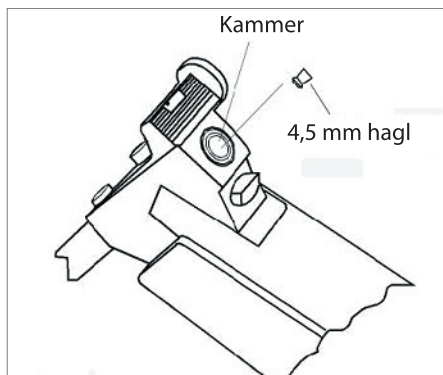
Hold godt om løpet like bak ved det fremre siktemiddelet, og trekk det nedover til en vinkel på cirka 120 grader.

Pass på at du ikke får fingrene i klem i knekkmekanismen.



## 2. Lad luftgeværet

Sett et hagl i kammeret med den åpne enden pekende bakover.

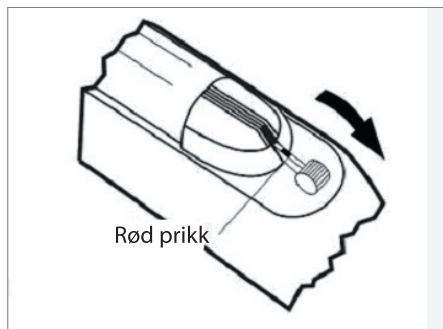


## 3. Lukk igjen løpet

Hold godt om løpet rett bak ved det fremre siktemiddelet, og vipp det oppover igjen inntil det låser fast i den opprinnelige posisjonen med et hørbart klikk.

## 4. Fjern sikringen

Trekk i sikringen slik at den røde prikken blir synlig.



Merk! Nå er luftgeværet avsikret og kan avfyres!

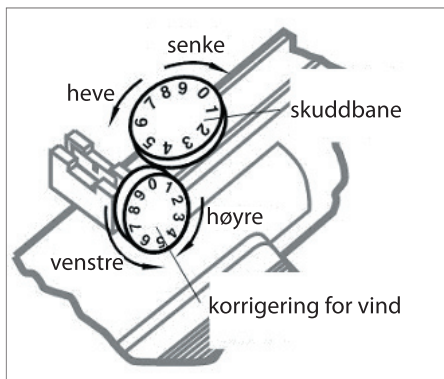
## 5. Sikt på målet

Sikt på målet ved hjelp av det fremre og bakre siktemiddelet. Samtidig må du kontrollere at det ikke er noe foran deg som ikke skal treffes av haglet!

## 6. Skyt

Klem langsomt avtrekkeren inn med et fast og rolig grep, og avfyr luftgeværet.

## Justering av siktemiddel



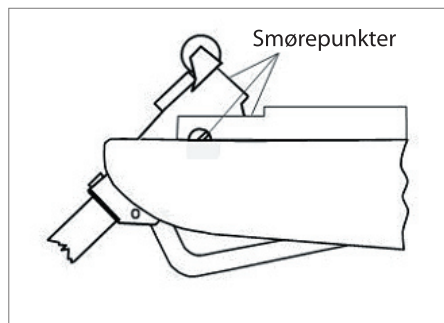
Det bakre siktemiddelet kan justeres slik at du kan korrigere for skuddbane og vind ved å dreie på de to justeringsskruene.

## Rengjøring og vedlikehold

Advarsel! Kontroller at luftgeværet ikke er ladd før du rengjør og vedlikeholder det!

For å forhindre rustdannelse, skal alle metalldele tørkes av med en tørr klut etter bruk.

Smør luftgeværet med noen få dråper syrefri olje, som illustrert, hvert halvår eller oftere, avhengig av hvor mye du bruker luftgeværet.



Oppbevar luftgeværet i den originale emballasjen eller pakket inn i et stykke tørt stoff.

## Servicesenter

**Merk: Ved henvendelser om produktet, skal modellnummeret alltid oppgis.**

Modellnummeret står på fremsiden av denne bruksanvisningen og på produktets typeskilt.

Når det gjelder:

- Reklamasjoner
- Reservedeler
- Returvarer
- Garantivarer
- [www.schou.com](http://www.schou.com)

Produsert i Kina

Produsent:  
Schou Company A/S  
Nordager 31  
DK-6000 Kolding

© 2019 Schou Company A/S

Alle rettigheter forbeholdes. Innholdet i denne bruksanvisningen må ikke gjengis, verken helt eller delvis, på noen måte ved hjelp av elektroniske eller mekaniske hjelpemidler, inkludert fotokopiering eller opptak, oversettes eller lagres i et informasjonslagrings- og informasjonshentingssystem uten skriftlig tillatelse fra Schou Company A/S.

NO

# ILMAKIVÄÄRI

## Johdanto

Saat ilmakivääristä suurimman hyödyn, kun luet käyttöohjeen ja turvallisuusohjeet läpi ennen ilmakiväärin käyttöönottoa. Säilytä tämä käyttöohje, jotta voit tarvittaessa palauttaa mieleesi ilmakiväärin toiminnot.

## Turvallisuusohjeet

**VAROITUS!** Ilmakivääri voi aiheuttaa vakavan vammautumisen vaaran, kuten sokeutumisvaaran, ja hengenvaaran, jos luodit osuvat ihmiseen!

Ilmakivääriä eivät saa käyttää alle 18-vuotiaat lapset tai henkilöt, joiden toimintakyky on alentunut fyysisen tai henkisen rajoitteen tai yleisen tilan perusteella, ilman valvontaa tai heidän turvallisuudestaan vastaavan täysi-ikäisen henkilön opastusta.

Ilmakiväärin käyttöä on aina valvottava, ja sen säilytystilan on oltava lukittava. Älä koskaan säilytä ilmakivääriä ja luoteja samassa paikassa.

Ilmakivääri ei ole leikkikalua. Noudata varovaisuutta ja toimi ennakoivasti, kun käytät tai kuljetat ilmakivääriä.

Älä käytä ilmakivääriä, jos olet väsynyt, uninen, päihtynyt tai lääkkeiden tai huumeiden vaikutuksen alainen.

Älä koskaan osoita ilmakiväärillä muita kohden, vaikka ilmakivääri olisi lataamaton.

Katsojien ja muiden henkilöiden ja eläinten on aina siirryttävä ampujan taakse.

Lataa ilmakivääri vain juuri ennen sillä ampumista. Käsittele aina ilmakivääriä siten kuin se olisi ladattu. Ilmakivääriä ei saa siirtää säilytykseen ladattuna, vaikka ilmakivääri olisi varmistettu.

Käytä ilmakivääriä vain ampumaradoilla ja ampumiseen sopivilla alueilla. Aseta maalitaulu erityiseen metalliseen laatikkotelineeseen, johon luodit kerääntyvät. Asenna laatikkoteline riittävän leveälle ja korkealle muurille tai seinäkkeelle, sillä ilmakiväärin kantama on pitkä!

Varmista, etteivät luodit kimmahda kovista pinnoista.

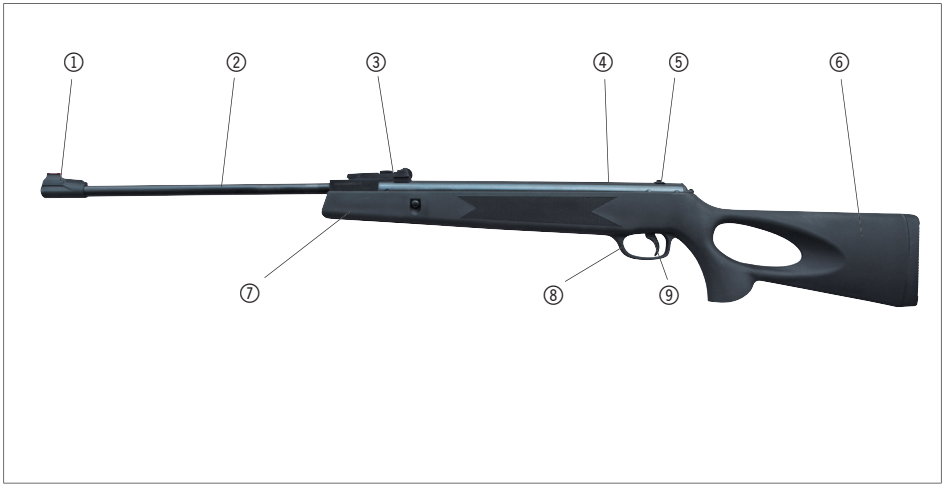
Älä koskaan ammu alas veteen.

Älä muuta ilmakivääriä millään tavalla. Ilmakiväärin toiminta voi silloin muuttua, mistä voi olla seurauksena vahingonlaukauksia.

Ilmakivääristä on pidettävä huolta ja sen toiminta on tarkastettava, jos se putoaa.

Pidä ilmakivääri ja erityisesti piipunsuu ja piippu puhtaina.

Käytä vain laadukkaita ja uusia 4,5 mm:n luoteja. Älä käytä käytettyjä tai vinoja luoteja, massiiviluoteja, metalli- tai muovikuulia, nuolia tai vastaavia.



## Ilmakiväärin osat

1. Etutähtäin
2. Piippu
3. Takatähtäin
4. Kiikaritähätäimen kiinnitysuurteet
5. Varmistin
6. Tukki
7. Taittomekanismi
8. Suojakaari
9. Liipaisin

## Ampuminen

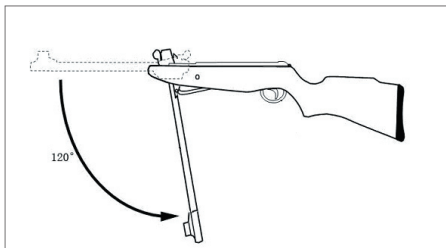
Ampuminen jakaantuu kuuteen vaiheeseen:

1. Taita piippu
2. Lataa ilmakivääri
3. Lukitse piippu uudelleen
4. Poista varmistin
5. Tähtää maalitauluun
6. Laukaise.

Nämä vaiheet on kuvattu jäljempänä.

## Tekniset tiedot

Kaliiberi:	4,5 mm (.177)
Pituus:	1 140 mm
Luodin lähtönopeus:	300 m/s

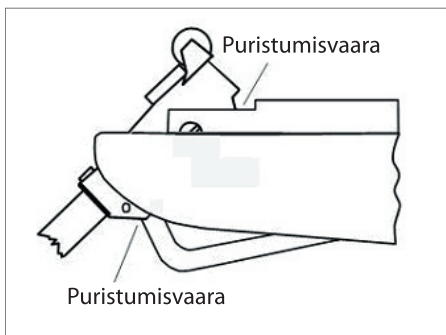


## 1. Taita piippu

Varmista, että piipun suu osoittaa turvalliseen suuntaan.

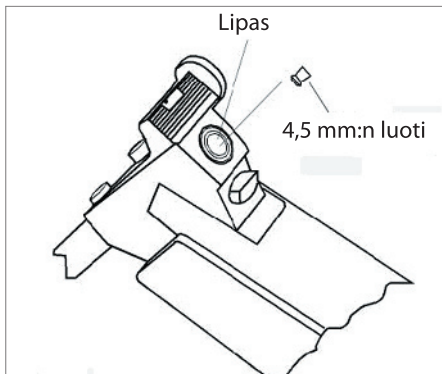
Tartu tukevalla otteella piippuun hieman etutähtäimen takaa ja vedä piippu alaspäin noin 120 asteen kulmassa.

Huolehdi, etteivät sormet jää puristuksiin taittomekanismissa.



## 2. Lataa ilmakivääri

Aseta luoti lippaaseen avoin pää taaksepäin.

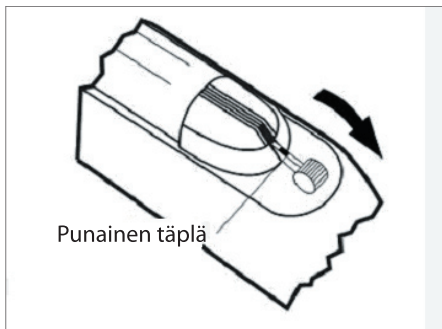


## 3. Lukitse piippu uudelleen

Tartu piippuun tukevalla otteella hieman etutähtäimen takaa ja käännä piippua ylöspäin, kunnes se lukittuu napsahtaen takaisin alkuperäiseen asentoonsa.

## 4. Poista varmistin

Vedä varmistinta, kunnes punainen täplä tulee näkyviin.



Huomaa! Ilmakivääri on nyt ladattu ja laukaisuvalmis!

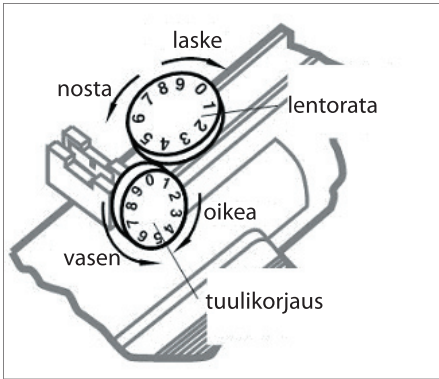
## 5. Tähtää maalitauluun

Tähtää maalitauluun etu- ja takatähtäimen avulla. Tarkasta samalla, ettei edessä ole mitään, johon haulit voisivat vahingossa osua.

## 6. Laukaise.

Vedä hitaasti liipaisimesta tasaisella ja rauhallisella liikkeellä ja laukaise.

## Tähtäimen säätö

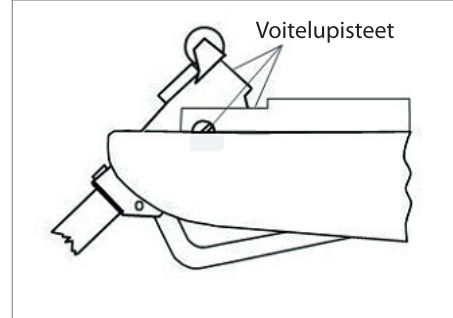


Voit säätää takatähtäintä kiertämällä kahta säätöpyörää, kun haluat korjata luotien lentorataa ja -kulmaa.

## Puhdistaminen ja kunnossapito

Varoitus! Tarkasta ennen puhdistus- ja kunnossapitotoimia, ettei ilmakivääri ole ladattuna!

Puhdista kaikki metalliosat kuivalla liinalla käytön jälkeen ruosteen muodostumisen ehkäisemiseksi.



Voitele ilmakivääri lisäämällä siihen muutama tippa hapotonta öljyä kuvassa esitetyllä tavalla puolen vuoden välein tai sitä useammin käytön mukaan vaihdellen.

Säilytä ilmakivääriä alkuperäisessä pakkauksessa tai paketissa kuivaan kankaaseen käärittynä.

## Huoltokeskus

**Huomaa: Tuotteen mallinumero on aina mainittava mahdollisessa yhteydenotossa.**

Mallinumeron voi tarkistaa tämän käyttöohjeen etusivulta ja tuotteen tyyppikilvestä.

Kun asia koskee:

- Reklamaatioita
- Varaosia
- Palautuksia
- Takuuasioita
- [www.schou.com](http://www.schou.com)

Valmistettu Kiinassa

Valmistaja:  
Schou Company A/S  
Nordager 31  
DK-6000 Kolding

© 2019 Schou Company A/S

Kaikki oikeudet pidätetään. Tämän käyttöohjeen sisältöä ei saa jäljentää kokonaan eikä osittain millään tavalla sähköisesti tai mekaanisesti, esimerkiksi valokopioimalla tai -kuvaamalla, kääntää tai tallentaa tiedontallennus- ja hakujärjestelmään ilman Schou Company A/S:n kirjallista lupaa.



# AIR RIFLE

## Introduction

To get the most out of your new air rifle, please read this manual and safety instructions before use. We also recommend that you save the instructions in case you need to refer to them at a later date.

## Special safety instructions

**WARNING!** The air rifle can cause serious injuries such as blindness, lesions and even death if someone is hit by the pellets!

The air rifle is not intended for use by children under 18 years of age or persons with a physical, sensory or mental disability, or any person unable to operate the air rifle unless they are supervised or have been instructed how to use it by a person responsible for their safety.

The air rifle must never be left unattended unless it is carefully locked away for storage. Never keep the air rifle and pellets in the same place!

The air rifle is not a toy! Be careful and think ahead when using or transporting the air rifle.

Do not use the air rifle if you are tired, sleepy, drunk or under the influence of medication or drugs.

Never aim the air rifle at other people regardless of whether or not it is loaded!

Spectators and other persons and animals should always be behind the shooter.

Only load the air rifle when you intend to fire it immediately afterwards. Always handle the air rifle as if it were loaded. The air rifle must not be loaded when it is put away, even if the safety catch is on.

Only use the air rifle on shooting ranges or places intended for shooting. Place the target in a suitable metal target box so that the pellets collect together. Make sure that the target box is fitted to a suitably broad, high wall, as the air rifle can shoot over a long distance.

Make sure that the pellets do not ricochet against hard surfaces.

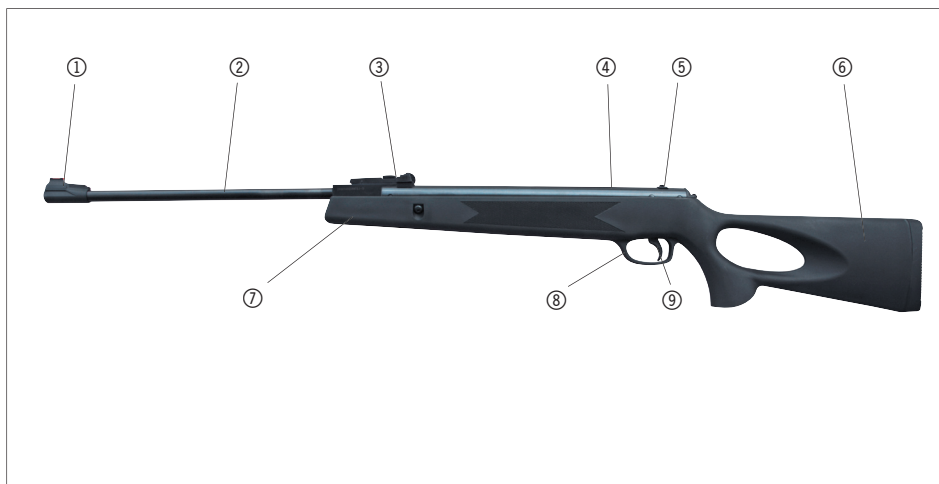
Never shoot into water.

Do not modify the air rifle in any way. This may change the function of the air rifle and cause problems associated with accidental shots.

The air rifle should be inspected and its function checked if dropped.

Always keep the air rifle, and particularly the muzzle and barrel, clean.

Only use new 4.5 mm pellets of high quality. Do not attempt to use used or distorted pellets, solid pellets, pellets made of metal or plastic, darts or similar.



## Main components

1. Front sight
2. Barrel
3. Rear sight
4. Grooves for telescopic sight
5. Safety catch
6. Stock
7. Break mechanism
8. Trigger guard
9. Trigger

## Firing

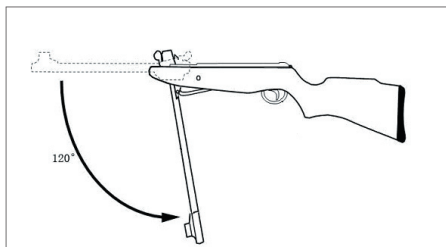
Firing is a 6-stage process:

1. Break the barrel
2. Load the air rifle
3. Close the barrel again
4. Put the safety catch off
5. Take aim
6. Fire

These stages are explained below.

## Technical data

Calibre:	4.5 mm (.177)
Length:	1,140 mm
Muzzle speed:	300 m/s

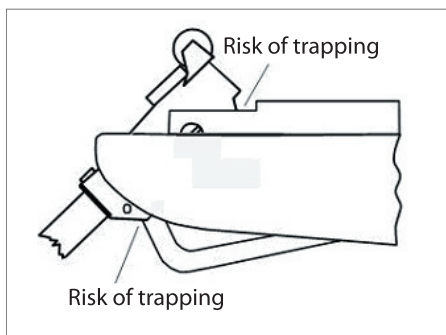


## 1. Break the barrel

Make sure the muzzle is pointing in a safe direction.

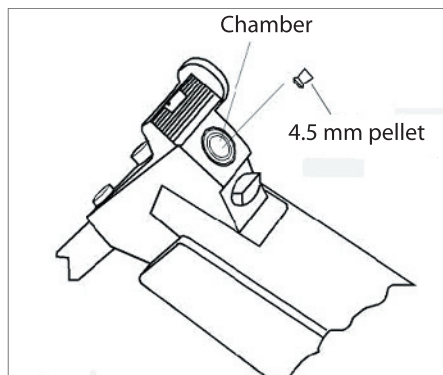
Hold the barrel securely just behind the front sight and pull it downwards at an angle of around 120 degrees.

Make sure that you do not trap your fingers in the break mechanism.



## 2. Load the air rifle

Place a pellet in the chamber with the open end pointing backwards.

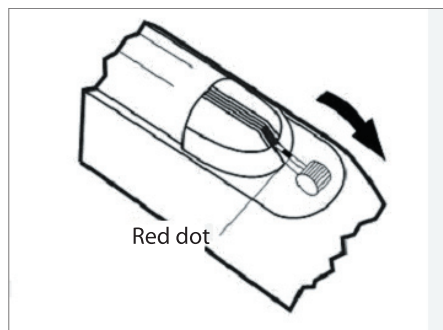


## 3. Close the barrel again.

Hold the barrel securely just behind the front sight and tip it upwards again until it locks firmly in the original position with an audible click.

## 4. Put the safety catch off.

Pull the safety catch so that the red dot becomes visible.



Note! The safety catch is now off and the air rifle can be fired!

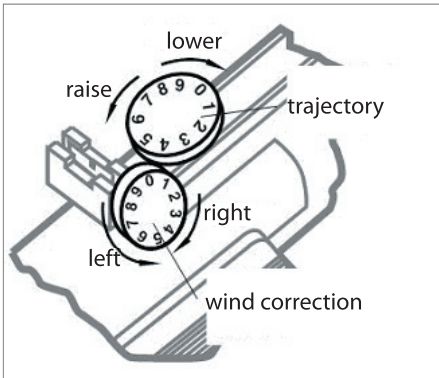
## 5. Take aim

Take aim using the front and rear sight. Check that there is nobody in front of you who may be hit by the pellet.

## 6. Fire

Slowly squeeze the trigger with a firm, gentle grip to fire the air rifle.

## Adjusting the sights

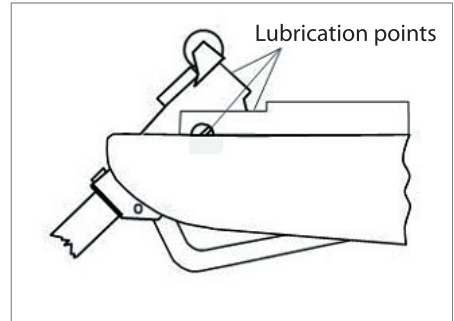


The rear sight can be adjusted so you can correct for trajectory and wind by turning the two adjustment wheels.

## Cleaning and maintenance

Warning! Check that the air rifle is not loaded before cleaning or maintaining it.

All metal parts should be wiped with a dry cloth after use to prevent rust from forming.



Lubricate the air rifle with a few drops of acid-free oil as illustrated every six months or more often, depending on how often it is used.

Store the air rifle in its original packaging or wrapped in a piece of dry fabric.

## Service centre

**Note: Please quote the product model number in connection with all inquiries.**

The model number is shown on the front of this manual and on the product rating plate.

For:

- Complaints
- Replacements parts
- Returns
- Guarantee issues
- [www.schou.com](http://www.schou.com)

Manufactured in P.R.C.

Manufacturer:  
Schou Company A/S  
Nordager 31  
DK-6000 Kolding

© 2019 Schou Company A/S

All rights reserved. The content of this manual may not be reproduced, either in full or in part, in any way by electronic or mechanical means, e.g. photocopying or publication, translated or saved in an information storage and retrieval system without written permission from Schou Company A/S.

GB

# LUFTGEWEHR

## Einleitung

Damit Sie an Ihrem neuen Luftgewehr möglichst lange Freude haben, bitten wir Sie, die Gebrauchsanweisung und die beiliegenden Sicherheitshinweise vor Ingebrauchnahme sorgfältig durchzulesen. Ferner wird empfohlen, die Gebrauchsanweisung für den Fall aufzubewahren, dass Sie sich die Funktionen des Luftgewehrs später nochmals ins Gedächtnis rufen möchten.

## Besondere Sicherheitshinweise

**WARNUNG!** Das Luftgewehr kann schwere körperliche Schäden wie Blindheit, Verletzungen und eventuell Todesfälle verursachen, wenn Personen von den Kugeln getroffen werden!

Das Luftgewehr darf nicht von Kindern unter 18 Jahren oder von Personen benutzt werden, deren Wahrnehmungsvermögen beeinträchtigt ist, die körperliche oder geistige Behinderungen haben, oder von Personen, die nicht in der Lage sind, das Luftgewehr zu bedienen, es sei denn, sie werden von einer für ihre Sicherheit verantwortlichen, erwachsenen Person beaufsichtigt und im Gebrauch angeleitet.

Das Luftgewehr darf niemals unbeaufsichtigt sein, es sei denn, es wurde zur Aufbewahrung eingeschlossen. Bewahren Sie niemals das Luftgewehr und die Kugeln am gleichen Ort auf!

Das Luftgewehr ist kein Spielzeug! Seien Sie beim Gebrauch und Transport des Luftgewehrs vorsichtig und vorausschauend. Gebrauchen Sie das Luftgewehr nicht, wenn Sie müde, schläfrig oder berauscht sind oder unter Medikamenten- oder Rauschmitteleinfluss stehen.

Richten Sie das Luftgewehr niemals auf andere, unabhängig davon, ob es geladen ist oder nicht!

Zuschauer und andere Personen sowie Tiere müssen sich stets hinter dem Schützen befinden.

Das Luftgewehr darf nur geladen werden, wenn Sie es unmittelbar danach abfeuern möchten. Behandeln Sie das Luftgewehr immer so, als ob es geladen wäre. Das Luftgewehr darf nicht geladen sein, wenn es zur Aufbewahrung weggestellt wird, auch nicht, wenn es gesichert ist.

Benutzen Sie das Luftgewehr nur an Schießständen oder zum Schießen geeigneten Orten. Stellen Sie die Zielscheibe in einen geeigneten Schießkasten aus Metall, damit die Kugeln aufgesammelt werden. Sorgen Sie dafür, dass der Schießkasten an einer ausreichend breiten und hohen Mauer oder an einer Wand montiert ist, da das Luftgewehr weit schießen kann!

Achten Sie darauf, dass die Kugeln nicht von harten Flächen abprallen.

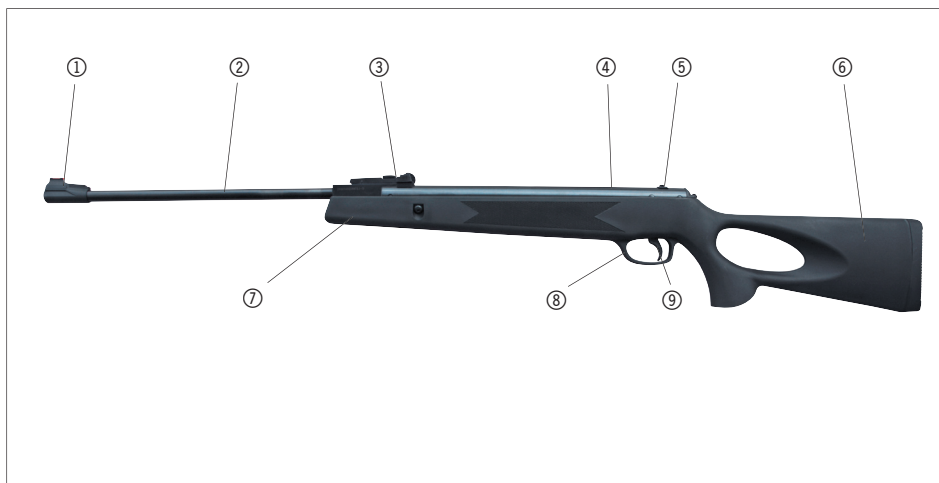
Schießen Sie niemals in Wasser.

Nehmen Sie keine Änderungen am Luftgewehr vor! Dies kann die Funktion des Luftgewehrs verändern und zu Unfällen durch Fehlschüsse führen.

Falls das Luftgewehr fallengelassen wurde, muss es überprüft und seine Funktion kontrolliert werden.

Halten Sie das Luftgewehr und insbesondere die Mündung und den Lauf sauber.

Benutzen Sie nur neue 4,5 mm Kugeln guter Qualität. Versuchen Sie nicht, gebrauchte oder schiefe Kugeln, massive Kugeln, Kugeln aus Metall oder Kunststoff, Pfeile oder dergleichen zu verwenden.



## Die Teile des Luftgewehrs

1. Vordere Zielvorrichtung
2. Lauf
3. Hintere Zielvorrichtung
4. Rillen für Zielfernrohr
5. Sicherung
6. Schaft
7. Knickmechanismus
8. Bügel
9. Abzug

## Schießen

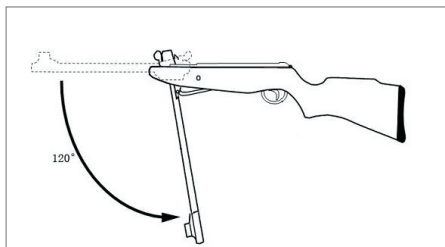
Das Schießen erfolgt in 6 Schritten:

1. Lauf knicken
2. Luftgewehr laden
3. Lauf wieder schließen
4. Entsichern
5. Ziel erfassen
6. Schießen

Diese Schritte werden im Folgenden erklärt.

## Technische Daten

Kaliber:	4,5 mm (.177)
Länge:	1140 mm
Mündungsgeschwindigkeit:	300 m/s

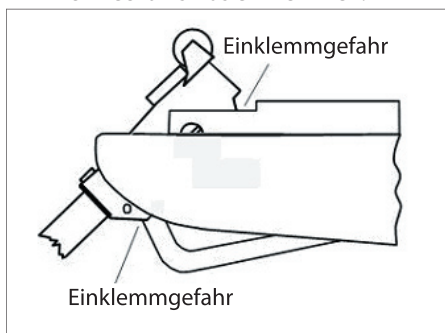


## 1. Lauf knicken

Achten Sie darauf, dass die Mündung in eine sichere Richtung weist.

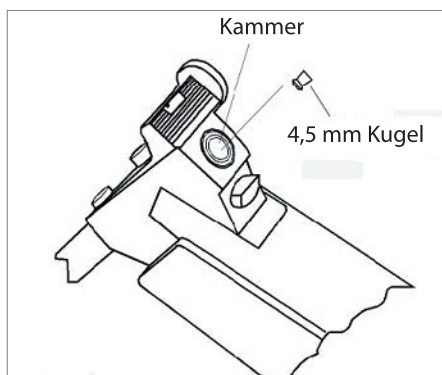
Fassen Sie den Lauf direkt hinter der vorderen Zielvorrichtung und ziehen Sie ihn bis zu einem Winkel von ca. 120 Grad herunter.

Achten Sie darauf, dass Sie Ihre Finger nicht im Knickmechanismus einklemmen.



## 2. Luftgewehr laden

Geben Sie eine Kugel in die Kammer, mit dem offenen Ende nach hinten.

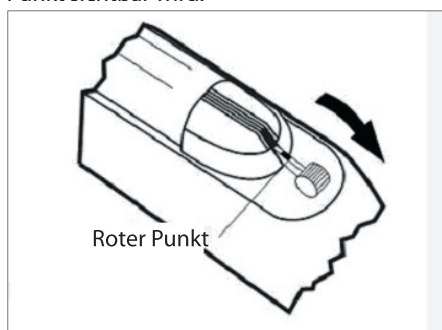


## 3. Lauf wieder schließen

Fassen Sie den Lauf direkt hinter der vorderen Zielvorrichtung und kippen Sie ihn wieder nach oben, bis er in der ursprünglichen Stellung mit einem hörbaren Klicken wieder einrastet.

## 4. Entsichern

Ziehen Sie an der Sicherung, bis der rote Punkt sichtbar wird.



Achtung! Nun ist das Luftgewehr entsichert und kann abgefeuert werden!



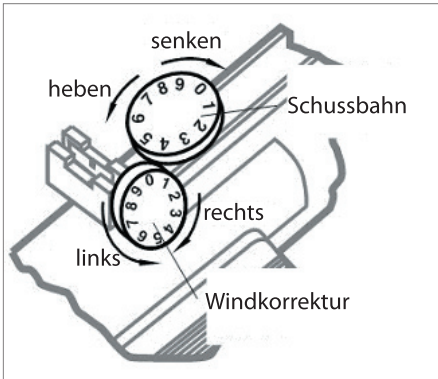
## 5. Ziel erfassen

Zielen Sie mithilfe der vorderen und hinteren Zielvorrichtung. Vergewissern Sie sich gleichzeitig, dass sich vor Ihnen nichts befindet, das nicht von der Kugel getroffen werden darf!

## 6. Schießen

Ziehen Sie den Abzug langsam mit festem und ruhigen Griff zurück, und feuern Sie das Luftgewehr ab.

## Einstellen der Zielvorrichtung

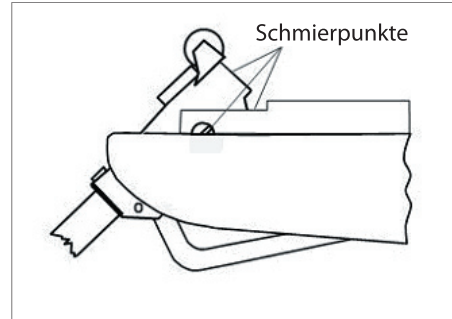


Die hintere Zielvorrichtung kann eingestellt werden, damit Sie entsprechend der Schussbahn und dem Wind korrigieren können, indem Sie an den beiden Einstellrädern drehen.

## Reinigung und Pflege

Achtung! Vergewissern Sie sich, dass das Luftgewehr nicht geladen ist, bevor Sie es reinigen und pflegen!

Alle Metallteile müssen nach dem Gebrauch mit einem trockenen Lappen abgewischt werden, um Rost zu verhindern.



Schmieren Sie das Luftgewehr wie abgebildet jedes halbe Jahr oder je nach Gebrauch auch öfter, mit einigen Tropfen säurefreiem Öl ein.

Bewahren Sie das Luftgewehr in der Originalverpackung oder in ein Stück trockenen Stoffs eingewickelt auf.

DE

## Servicecenter

### **Hinweis: Bei Anfragen stets die Modellnummer des Produkts angeben.**

Die Modellnummer finden Sie auf der Titelseite dieser Gebrauchsanweisung und auf dem Typenschild des Produkts.

Wenn Sie uns brauchen:

- Reklamationen
- Ersatzteile
- Rücksendungen
- Garantiewaren
- [www.schou.com](http://www.schou.com)

Hergestellt in der Volksrepublik China

Hersteller:  
Schou Company A/S  
Nordager 31  
DK-6000 Kolding

© 2019 Schou Company A/S

Alle Rechte vorbehalten. Der Inhalt dieser Gebrauchsanweisung darf ohne die schriftliche Genehmigung von Schou Company A/S weder ganz noch teilweise in irgendeiner Form unter Verwendung elektronischer oder mechanischer Hilfsmittel, wie zum Beispiel durch Fotokopieren oder Aufnahmen, wiedergegeben, übersetzt oder in einem Informationsspeicher und -abrufsystem gespeichert werden.

# WIATRÓWKA

## Wprowadzenie

Aby jak najlepiej wykorzystać zalety nowej wiatrówki, przed użytkowaniem należy przeczytać niniejszy podręcznik oraz instrukcje bezpieczeństwa. Zalecamy zachowanie tych instrukcji na wypadek, gdyby zaszła potrzeba odwołania się do nich w przyszłości.

## Zalecenia dotyczące bezpieczeństwa

**OSTRZEŻENIE!** Wiatrówka może spowodować poważne obrażenia, takie jak utrata wzroku, skaleczenie lub nawet śmierć w przypadku trafienia osoby śrutem!

Ta wiatrówka nie jest przeznaczona od użytku przez dzieci w wieku poniżej 18 lat lub osoby z ograniczoną sprawnością fizyczną, czuciową lub psychiczną, jak również osoby niedoświadczone, dopóki nie otrzymają one instrukcji i nadzoru od osoby odpowiedzialnej za ich bezpieczeństwo.

Wiatrówki nie wolno pozostawiać bez nadzoru, o ile nie jest bezpiecznie zamknięta w miejscu przechowywania. Nigdy nie należy przechowywać wiatrówki oraz śrutu w tym samym miejscu!

Wiatrówka nie jest zabawką! W trakcie użytkowania i transportu wiatrówki należy zachować ostrożność.

Nie korzystać z wiatrówki w przypadku złego samopoczucia, zmęczenia lub pod wpływem leków albo alkoholu.

Nigdy nie mierzyć z wiatrówki do ludzi — bez względu na to, czy jest załadowana czy nie!

Osoby obserwujące oraz zwierzęta powinny zawsze znajdować się za strzelcem.

Wiatrówkę należy ładować zaraz przed oddaniem strzału. Z wiatrówką zawsze należy obchodzić się tak jakby była załadowana. Wiatrówkę można odkładać wyłącznie gdy nie jest naładowana, nawet w przypadku włączonego zabezpieczenia.

Wiatrówki należy używać wyłącznie na strzelnicach lub miejscach przygotowanych do strzelania. Tarczę należy umieścić w odpowiednim metalowym chwytaku umożliwiającym zbieranie śrutu. Należy się upewnić, czy chwytak jest zamocowany do odpowiednio szerokiej i wysokiej ściany, ponieważ wiatrówka ma duży zasięg.

Należy upewnić się, że śrut nie będzie odbijał się rykoszetem od twardych powierzchni.

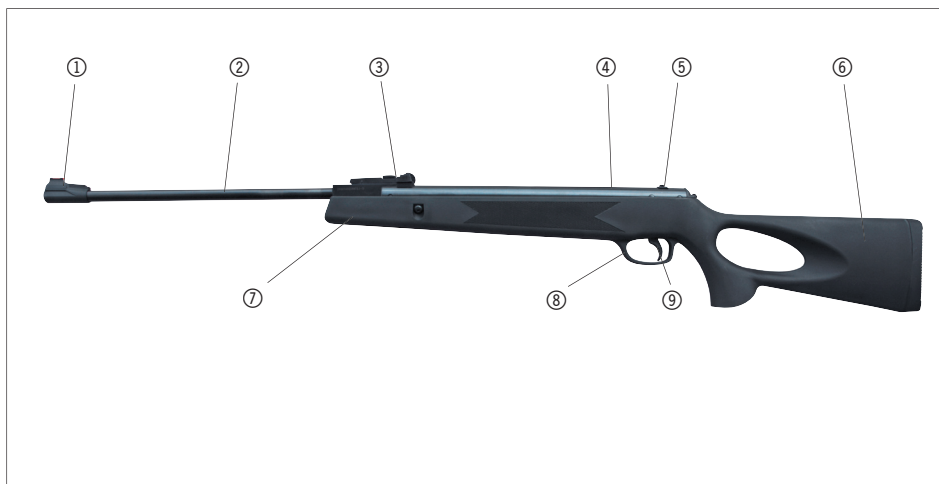
Nigdy nie strzelać w wodę.

Nie modyfikować wiatrówki w jakikolwiek sposób. Może to spowodować zmianę w działaniu wiatrówki oraz być przyczyną problemów związanych z przypadkowymi wystrzałami.

W przypadku upuszczenia wiatrówki należy poddać ją kontroli i sprawdzić działanie.

Wiatrówkę, w szczególności wylot i lufę, należy utrzymywać w czystości.

Należy stosować wyłącznie śrut kalibru 4,5 mm o wysokiej jakości. Nie używać zużytego lub uszkodzonego śrutu, twardego śrutu, śrutu wykonanego z metalu lub plastiku, strzałek lub podobnych przedmiotów.



## Główne elementy

1. Przednia muszka
2. Lufa
3. Tylna muszka
4. Mocowanie lunety
5. Przycisk bezpieczeństwa
6. Kolba
7. Mechanizm łamania
8. Osłona spustu
9. Spust

## Procedura strzelania

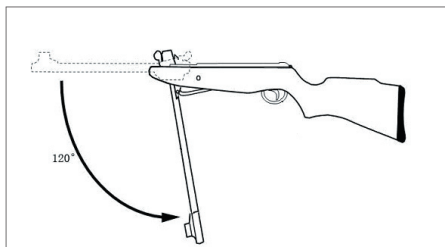
Oddanie strzału poprzedza 6-etapowy proces:

1. Złamanie lufy
2. Załadowanie wiatrówki
3. Zamknięcie lufy
4. Odblokowanie wiatrówki
5. Celowanie
6. Strzał

Poszczególne etapy są opisane poniżej.

## Dane techniczne

Kaliber:	4,5 mm (0,177 cala)
Długość:	1 140 mm
Szybkość wylotowa:	300 m/s

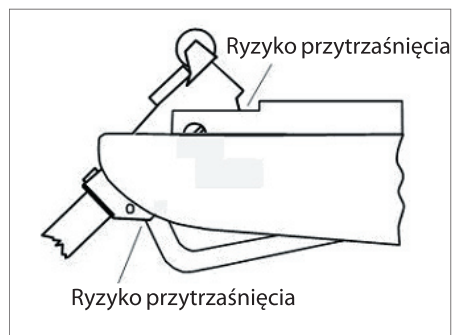


## 1. Złamanie lufy

Upewnić się, że wylot lufy jest skierowany w bezpiecznym kierunku.

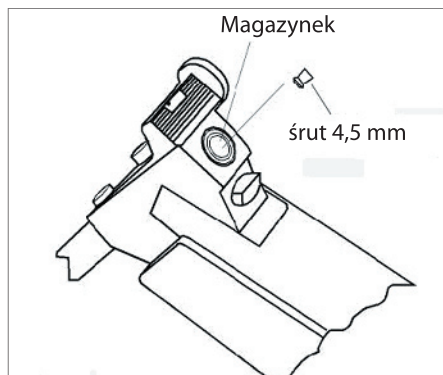
Chwycić lufę przed przednią muszką i złamać pod kątem 120 stopni.

Upewnić się, że palce nie zostaną przytrzaśnięte przez mechanizm łamania.



## 2. Załadowanie wiatrówki

Umieścić śrut w magazynku otwartą końcówką skierowaną do tyłu.



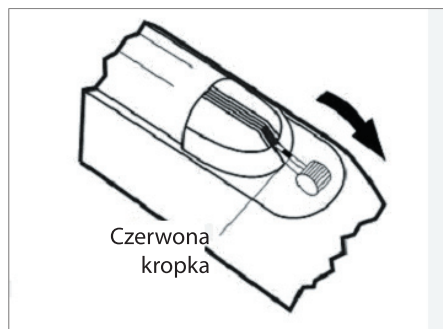
PL

## 3. Zamknięcie lufy.

Trzymać mocno lufę w miejscu za tylną muszką i unieść lufę, aż zablokuje się w pierwotnym położeniu (słychać kliknięcie).

## 4. Odblokowanie wiatrówki.

Pociągnąć przycisk bezpieczeństwa tak, aby widoczna była czerwona kropka.



Uwaga! Blokada jest wyłączona i wiatrówka może wystrzelić!

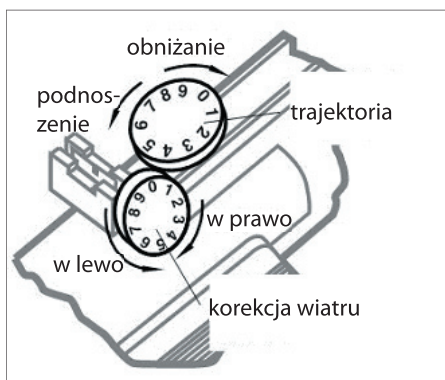
## 5. Celowanie

Celować za pomocą przedniej i tylnej muszki. Upewnić się, że w miejscu strzału nie znajduje się żadna osoba, która mogłaby zostać trafiona przez śrut.

## 6. Strzał

Powoli i delikatnie naciskać spust, aby oddać strzał.

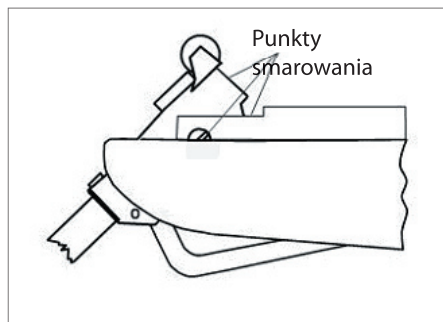
## Regulacja przyrządów celowniczych



Tylna muszka jest regulowana przez przekręcanie dwóch pokręteł w celu korekcji trajektorii lotu śrutu oraz uwzględnienia prędkości wiatru.

## Czyszczenie i konserwacja

Ostrzeżenie! Sprawdzić, czy wiatrówka nie jest załadowana przed czyszczeniem i konserwacją.



Po użyciu wszystkie części metalowe należy przecierać suchą szmatką w celu przeciwdziałania rdzewieniu.

Co sześć miesięcy lub częściej należy smarować wiatrówkę przy użyciu kilku kropel bezkwasowego oleju, w zależności od częstotliwości użycia.

Wiatrówkę należy przechowywać w oryginalnym opakowaniu lub zawiniętą w kawałek suchego materiału.

## Punkt serwisowy

**Uwaga: Zadając pytania dotyczące niniejszego produktu, należy podawać numer modelu.**

Numer modelu można znaleźć na okładce niniejszej instrukcji obsługi i tabliczce znamionowej.

Prosimy o kontakt z punktem serwisowym w sprawach:

- reklamacje
- części zamienne
- zwroty
- gwarancje
- [www.schou.com](http://www.schou.com)

Wyprodukowano w Chińskiej Republice Ludowej

Producent:  
Schou Company A/S  
Nordager 31  
DK-6000 Kolding

© 2019 Schou Company A/S

Wszelkie prawa zastrzeżone. Niniejszego podręcznika użytkownika nie wolno w żaden sposób powielać częściowo ani w całości, elektronicznie bądź mechanicznie (np. poprzez fotokopie lub skany), tłumaczyć ani przechowywać w bazie danych z funkcją wyszukiwania bez uprzedniej zgody Schou Company A/S wyrażonej na piśmie.

PL

# ÕHUPÜSS

## Sissejuhatus

Oma uue õhupüssi parimaks kasutamiseks lugege järgnevat juhised ja lisatud ohutusjuhend enne kasutamist läbi. Samuti soovitame juhised hilisemaks kasutamiseks alles hoida.

## Ohutuse erijuhised

**HOIATUS!** Õhupüss võib põhjustada kuuliga pihta saamisel tõsiseid vigastusi nagu nägemise kaotust, kehavigastusi ning isegi surma.

Õhupüss ei ole mõeldud kasutamiseks alla 18 aasta vanuste isikute või füüsilise, sensoorse või vaimse puudega inimeste või siis inimeste poolt, kes ei suuda õhupüssi kasutada, välja arvatud juhul, kui nende tegevust jälgib või kasutamise kohta jagab selgitusi nende ohutuse eest vastutav isik.

Õhupüssi ei tohi kunagi jätta järelevalveta välja arvatud juhul, kui see on paigutatud hoolikalt lukustatud ruumi hoiule. Ärge hoidke õhupüssi ja kuule samas kohas!

Õhupüss pole mänguasi! Olge õhupüssi kasutamisel ja transportimisel ettevaatlik ning mõelge ette.

Ärge kasutage õhupüssi, kui olete väsinud, unine, joobes või ravimite või uimastite mõju all.

Ärge mitte mingil juhul suunake õhupüssi teiste inimeste poole sõltumata, kas püss on laetud või mitte!

Pealtvaatajad ning teised inimesed ja loomad peavad alati asuma laskuri taga.

Laadige õhupüss ainult siis, kui kavatsete seda koheselt seejärel tulistada. Käsitsege õhupüssi alati selliselt nagu see oleks laetud. Kõrvale või hoiule pandud õhupüss ei tohi kunagi olla laetud, isegi kui kaitseriiv on rakendatud.

Kasutage õhupüssi ainult lasketiirudes või laskmiseks ettenähtud kohtades. Asetage sihtmärk sobivasse metallist sihtkarpni, et kuulid oleksid kogutud ühte kohta.

Veenduge, et sihtkarp oleks varustatud sobivalt laia ja kõrge seinaga, kuna õhupüss suudab tulistada väga pika vahemaa taha.

Veenduge, et kuulid ei põrkuks kõvadelt pindadelt eemale.

Ärge mitte kunagi tulistage vette.

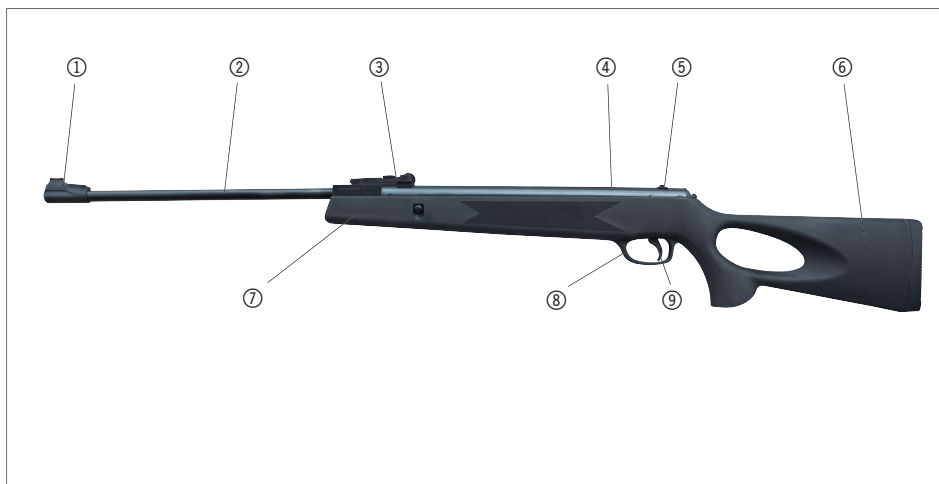
Ärge muutke õhupüssi mis tahes viisil. See võib muuta õhupüssi toimimist ning põhjustada juhuslike laskudega seotud probleeme.

Kui õhupüss on maha kukkunud tuleb see üle kontrollida ning toimimises veenduda.

Hoidke õhupüss ning eriti selle sihik ja toru alati puhtana.

Kasutage alati ainult kõrge kvaliteediga 4,5 mm kuule. Ärge üritage kasutada deformeerinud kuule, täiskuule, metallist või plastikust valmistatud kuule, nooli vms.





## Põhikomponendid

1. Eesmine sihik
2. Toru
3. Tagumine sihik
4. Sooned teleskoopsihiku kinnitamiseks
5. Kaitseriiv
6. Laad
7. Avamismehhanism
8. Päästiku kaitse
9. Päästik

## Tulistamine

Tulistamine on 6 etapiline protsess:

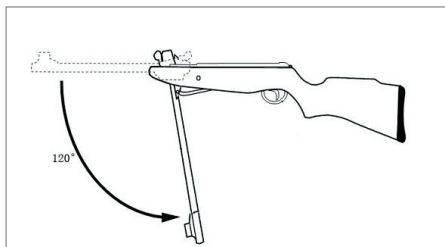
1. Avage toru
2. Laadige õhupüss
3. Sulgege toru uuesti
4. Võtke kaitseriiv maha
5. Sihtige
6. Tulistage

Eeltoodud etappe kirjeldatakse järgnevalt.

## Tehnilised andmed

Kaliiber:	4,5 mm (0,177 tolli)
Pikkus:	1 140 mm
Kuuli algkiirus:	300 m/s

ET

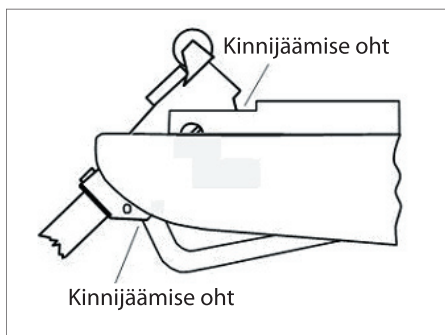


## 1. Avage toru

Veenduge, et püssitoru on suunatud ohutusse suunda.

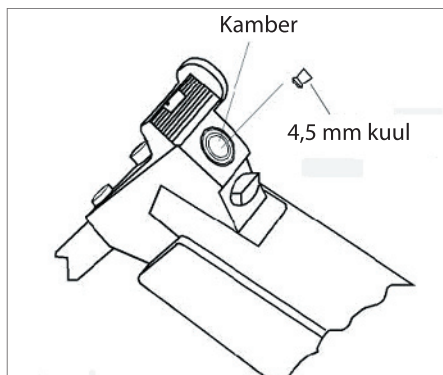
Hoidke toru kindlalt otse eesmise sihiku tagant ning tõmmake seda alla kuni umbes 120 kraadise nurgani.

Veenduge, et teie sõrmed ei jääks avamismehhanismi vahele.



## 2. Laadige õhupüss

Asetage kuul kambrisse nii, et avatud pool oleks suunatud taha.

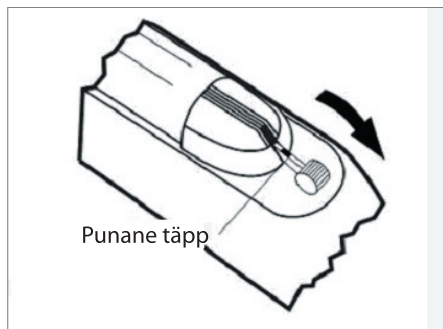


## 3. Sulgege toru uuesti.

Hoidke toru kindlalt vahetult eesmise sihiku tagant ning tõmmake seda üles kuni toru lukustub kuuldava klõpsatusega kindlalt oma algseesse asendisse.

## 4. Võtke kaitseriiv maha.

Tõmmake kaitseriivi nii, et punane täpp tuleb nähtavale.



NB! Kaitseriiv on nüüd maha võetud ning õhupüssi on võimalik tulistada!

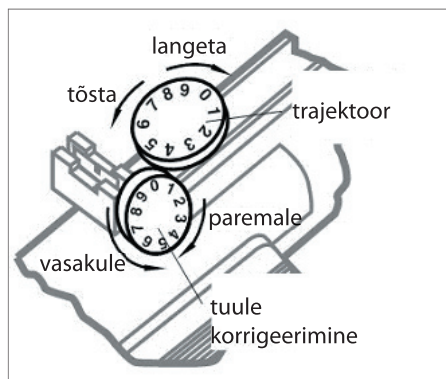
## 5. Sihtige

Sihtige kasutades eesmist ja tagumist sihikut. Veenduge, et teie ees pole kedagi, kes võiks kuuliga pihta saada.

## 6. Tulistage

Vajutage õhupüssist tulistamiseks kindla ja õrna liigutusega aeglaselt päästikule.

## Sihikute reguleerimine

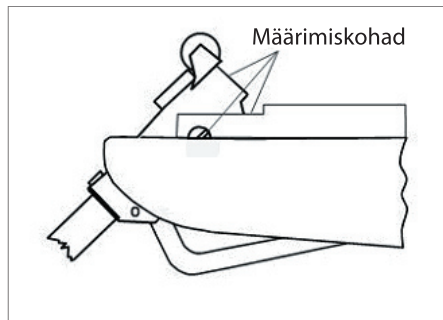


Tagumist sihikut on võimalik trajektoori ja tuule mõju korrigeerimiseks kahe reguleerimisratta abil reguleerida.

## Puhastamine ja hooldus

Hoiatus! Kontrollige enne puhastamist või hooldamist, et õhupüss poleks laetud.

Rooste tekkimise vältimiseks tuleb kõiki metalloosi peale kasutamist pühkida kuiva lapiga.



Määrige õhupüssi mõne tilga happevaba õliga joonisel näidatud moel iga kuue kuu järel või sagedamini sõltuvalt sellest, kui sageli õhupüssi kasutatakse.

Hoiustage õhupüssi selle algse pakendis või kuiva riidesse mähituna.

ET

## Teeninduskeskus

**Pidage meeles: Palun märkide kõikide päringute puhul ära toote mudelinumber.**

Mudelinumber on toodud ära käesoleva juhendi kaanel ning toote nimisildil.

Palun kontakteeruge Teeninduskeskusega juhul kui:

- Kaebused
- Osade vahetamised
- Tagastamised
- Garantiiküsimused
- [www.schou.com](http://www.schou.com)

Toodetud Hiina Rahvavabariigis

Tootja:

Schou Company A/S

Nordager 31

DK-6000 Kolding

© 2019 Schou Company A/S

Kõik õigused kaitstud. Käesolevat kasutusjuhendit ei tohi ilma ettevõtte Schou Company A/S eelneva kirjaliku nõusolekuta paljundada ei osaliselt ega täielikult, elektrooniliselt või mehaaniliselt (näiteks fotokoopia või skaneerimine), tõlkida ega hoida andmebaasis ja otsingüsteemis.

# RIFLE DE AIRE

## Introducción

Lea este manual y las instrucciones de seguridad antes de usar su nuevo rifle de aire para sacarle el mayor partido. También le recomendamos que guarde las instrucciones por si necesitase consultarlas en el futuro.

## Instrucciones especiales de seguridad

¡ADVERTENCIA! ¡El rifle de aire puede provocar lesiones graves como ceguera, lesiones y hasta la muerte si los perdigones dan a alguien!

El rifle de aire no ha sido diseñado para ser utilizado por niños o personas con una discapacidad física, sensorial o mental o cualquier otra persona que no sea capaz de utilizar este rifle de aire a no ser que estén siendo supervisadas o hayan sido instruidas por una persona responsable sobre cómo utilizarlo, por su seguridad.

El rifle de aire no debe quedar nunca sin supervisión a no ser que lo guarde cuidadosamente para almacenarlo.

¡No guarde nunca el rifle de aire y los perdigones en el mismo sitio!

¡El rifle de aire no es un juguete! Tenga cuidado y sea previsor cuando use o transporte el rifle de aire.

No utilice el rifle de aire si está cansado, si tiene sueño, si está borracho o bajo la influencia de medicación o drogas.

No apunte nunca con el rifle a otras personas, independientemente de si está cargado o no.

Espectadores y otras personas y animales deberían estar siempre detrás de quien dispara.

Cargue el rifle de aire solo si piensa disparar inmediatamente después. Manipule siempre el rifle de aire como si estuviese cargado. El rifle de aire no debe estar cargado cuando lo guarde, ni siquiera si el seguro está puesto.

Use el rifle de aire solamente en campos de tiro o lugares pensados para disparar. Coloque el objetivo en un blanco de tiro metálico adecuado para que los perdigones se acumulen. Asegúrese de que el blanco de tiro esté colocado en una pared con la anchura y la altura adecuadas, ya que el rifle de aire puede disparar a gran distancia.

Asegúrese de que los perdigones no reboten contra superficies duras.

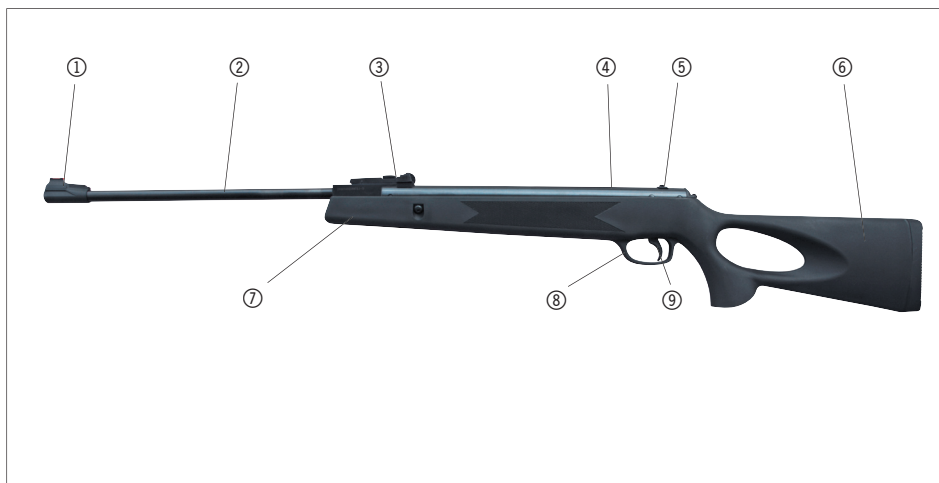
No dispare nunca al agua.

No modifique el rifle de aire de ningún modo. Esto podría cambiar la función del rifle de aire, y provocar problemas relativos a disparos accidentales.

Si el rifle de aire se cae al suelo, hay que examinarlo y comprobar que funcione correctamente.

Mantenga limpio el rifle de aire, y especialmente la boca y el cañón.

Use solamente perdigones nuevos de 4,5 mm de alta calidad. No intente utilizar perdigones usados o deformados, perdigones sólidos, perdigones de metal o plástico, dardos o similares.



## Componentes principales

1. Mira frontal
2. Cañón
3. Mira trasera
4. Ranuras para mira telescópica
5. Seguro
6. Culata
7. Mecanismo de freno
8. Guardamontes
9. Gatillo

## Disparo

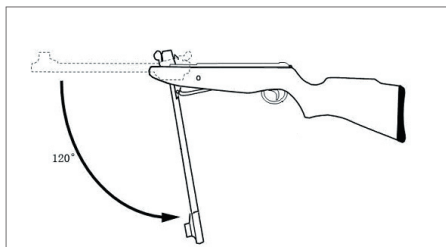
Disparar es un proceso de 6 fases:

1. Quebrar el cañón
2. Cargar el rifle de aire
3. Cerrar el cañón de nuevo
4. Quitar el seguro
5. Apuntar
6. Disparar

A continuación se explican estas fases.

## Datos técnicos

Calibre:	4,5 mm (.177)
Longitud:	1.140 mm
Velocidad de boca:	300 m/s

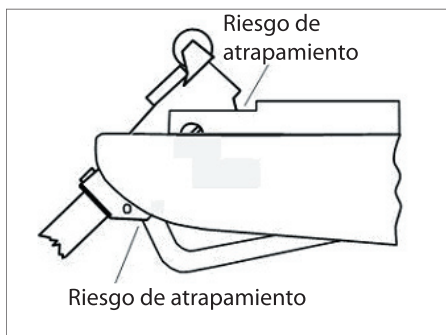


## 1. Quebrar el cañón

Asegúrese de que la boca apunte en una dirección segura.

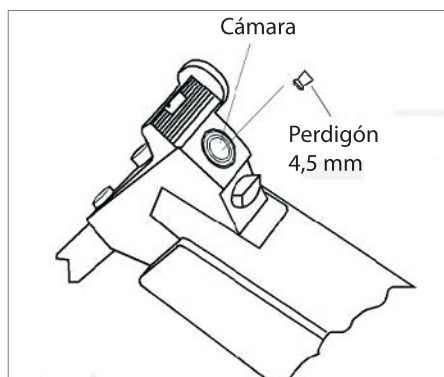
Sujete el cañón con firmeza justo detrás de la mira frontal, y tire de él hacia abajo a un ángulo de aproximadamente 120 grados.

Asegúrese de no pillarse los dedos en el mecanismo de freno.



## 2. Cargar el rifle de aire

Coloque un perdigón en la cámara, con el extremo abierto apuntando hacia atrás.

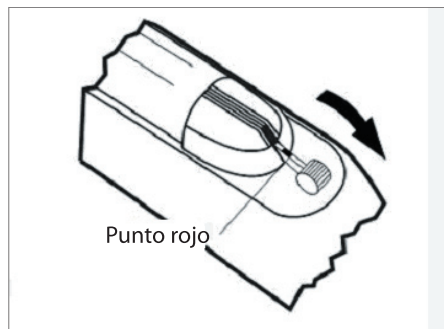


## 3. Vuelva a cerrar el cañón.

Sujete el cañón con firmeza justo por detrás de la mira frontal, y tírelo hacia arriba de nuevo hasta que se bloquee con firmeza en la posición original con un clic audible.

## 4. Quite el seguro.

Tire del seguro, de modo que el punto rojo quede a la vista.



¡Atención! ¡Ahora el seguro está desactivado y se puede disparar con el rifle de aire!

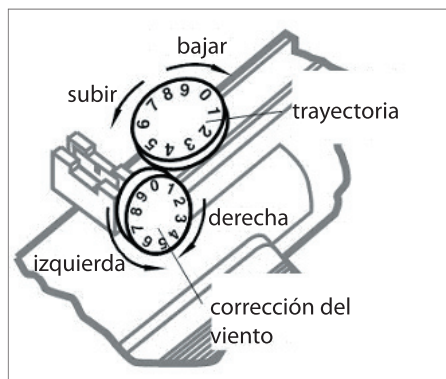
ES

## 5. Apuntar

Apunte usando la mira frontal y la mira trasera. Asegúrese de que no haya nadie delante de usted a quien pueda dar con el perdigón.

## 6. Disparar

Apriete lentamente el gatillo con un movimiento firme y suave para disparar el rifle de aire.



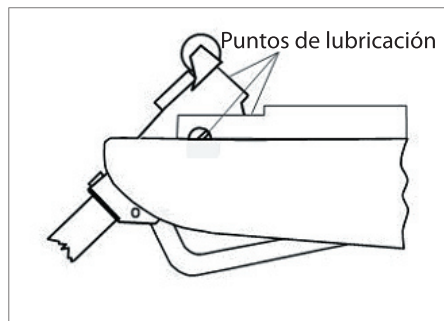
## Cómo regular las miras

La mira trasera se puede regular para corregir la trayectoria y el viento haciendo girar las dos ruedas de ajuste.

## Limpeza y mantenimiento

Advertencia: Antes de limpiar o hacer tareas de mantenimiento al rifle de aire, asegúrese de que no esté cargado.

Todas las piezas de metal deben limpiarse con un paño seco después del uso para impedir que se oxiden.



Lubrique el rifle de aire con unas cuantas gotas de aceite sin ácido, tal y como muestra la imagen, cada seis meses o más a menudo, dependiendo de la frecuencia de uso.

Guarde el rifle de aire en su embalaje original o envuelto en un trozo de tela seca.



## Centro de servicio

**Nota: Por favor, cite el número de modelo del producto relacionado con todas las preguntas.**

El número de modelo se muestra en la parte frontal de este manual y en la placa de características del producto.

Para:

- Reclamaciones
- Piezas de recambio
- Devolución de mercancías
- Asuntos de garantía
- [www.schou.com](http://www.schou.com)

Fabricado en People's Republic of China (P.R.C)

Fabricante:  
Schou Company A/S  
Nordager 31  
DK-6000 Kolding

© 2019 Schou Company A/S

Todos los derechos reservados. El contenido de este manual no puede ser reproducido, ni total ni tampoco parcialmente, de cualquier forma por medios electrónicos o mecánicos, por ejemplo, fotocopias o publicación, traducción o guardado en un almacén de información y sistema de recuperación, sin la previa autorización por escrito de Schou Company A/S.

# FUCILE AD ARIA COMPRESSA

## Introduzione

Per ottenere le massime prestazioni dal vostro nuovo fucile ad aria compressa, prima dell'uso leggere questo manuale e le istruzioni di sicurezza allegate. Si consiglia di conservare le presenti istruzioni per un eventuale riferimento futuro.

## Istruzioni di sicurezza particolari

**AVVERTENZA!** Il fucile ad aria compressa può causare gravi lesioni come cecità, ferite e anche la morte se si viene colpiti dai piombini.

Il fucile ad aria compressa non è destinato all'uso da parte di bambini di età inferiore a 18 anni o da persone con disabilità fisica, sensoriale o mentale o qualsiasi persona non in grado di utilizzare il fucile ad aria compressa, a meno che non siano sorvegliati o non siano stati istruiti su come utilizzarlo da una persona responsabile della loro sicurezza.

Il fucile ad aria compressa non deve essere mai lasciato incustodito, a meno che non venga accuratamente riposto sotto chiave. Non tenere mai il fucile ad aria compressa e i piombini nello stesso posto.

Il fucile ad aria compressa non è un giocattolo. Fare attenzione e agire con previdenza quando si utilizza o si trasporta il fucile ad aria compressa.

Non usare il fucile ad aria compressa se si è stanchi, assonnati, ubriachi o sotto l'effetto di farmaci o sostanze stupefacenti.

Non puntare mai il fucile ad aria compressa verso altre persone indipendentemente dal fatto che sia caricato o meno.

Gli spettatori e le altre persone e gli animali devono trovarsi sempre dietro il tiratore.

Caricare il fucile solo quando si intende sparare subito dopo. Maneggiare sempre il fucile ad aria compressa come se fosse carico. Il fucile ad aria compressa non deve essere carico quando viene riposto, anche se il fermo di sicurezza è inserito.

Utilizzare il fucile ad aria compressa solo in poligoni di tiro o in luoghi pensati per sparare. Posizionare il bersaglio in una scatola metallica adatta per il tiro a segno in modo da raccogliere i piombini. Assicurati che la scatola per il tiro a segno sia montata su un muro sufficientemente largo e alto, in quanto il fucile ad aria compressa può sparare a lunga distanza.

Assicurarsi che i piombini non rimbalzino contro le superfici dure.

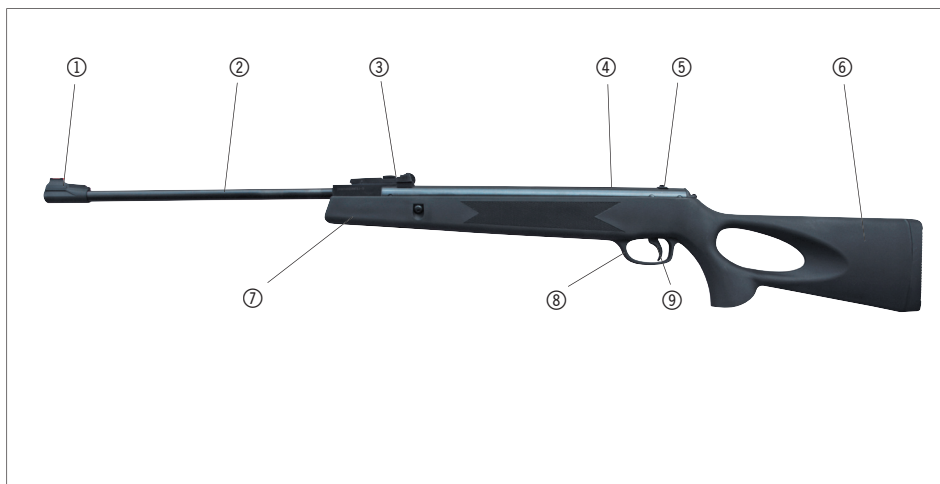
Non sparare mai nell'acqua.

Non modificare il fucile ad aria compressa in alcun modo, in quanto si potrebbe cambiare il funzionamento del fucile ad aria compressa, causando problemi dovuti a spari accidentali.

Controllare il fucile ad aria compressa e il suo funzionamento nel caso sia caduto.

Tenere sempre pulito il fucile ad aria compressa, in particolare la volata e la canna.

Utilizzare solo piombini nuovi da 4,5 mm di alta qualità. Non tentare di utilizzare piombini usati o deformati, piombini pieni, in metallo o plastica, freccette o simili.



## Componenti principali

1. Mirino anteriore
2. Canna
3. Mirino posteriore
4. Scanalature per mirino telescopico
5. Fermo di sicurezza
6. Calcio
7. Meccanismo di apertura
8. Guardamano
9. Pulsante a grilletto

## Sparo

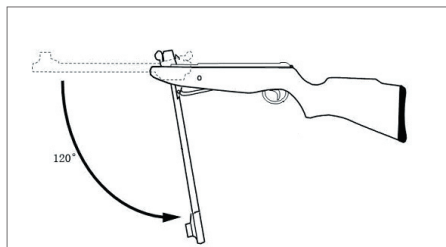
Lo sparo è un processo a 6 fasi:

1. Aprire la canna
2. Caricare il fucile ad aria compressa
3. Chiudere nuovamente la canna
4. Togliere il fermo di sicurezza
5. Prendere la mira
6. Sparare

Queste fasi sono spiegate nella parti seguenti.

## Dati tecnici

Calibro:	4,5 mm (.177)
Lunghezza:	1.140 mm
Velocità alla volata:	300 m/s

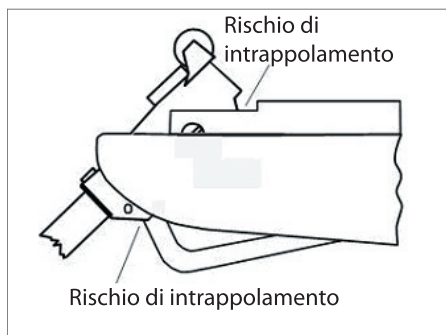


## 1. Aprire la canna

Assicurarsi che la volata sia puntata in una direzione sicura.

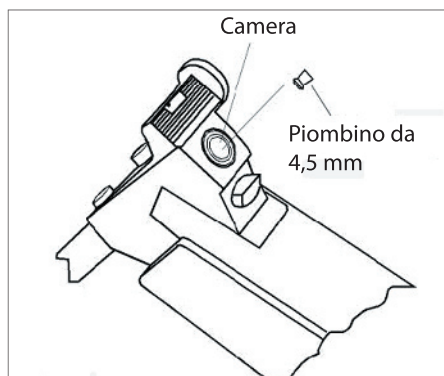
Tenere saldamente la canna appena dietro il mirino anteriore e tirarla verso il basso con un angolo di circa 120 gradi.

Assicurarsi che le dita non rimangano intrappolate nel meccanismo di apertura.



## 2. Caricare il fucile ad aria compressa

Mettere un piombino nella camera con l'estremità aperta rivolta indietro.

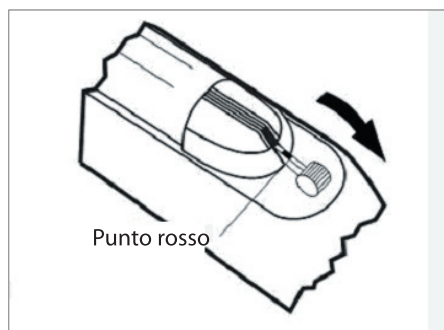


## 3. Chiudere nuovamente la canna.

Tenere saldamente la canna appena dietro il mirino anteriore e spingerla verso l'alto finché non si blocca saldamente nella posizione iniziale sentendo uno scatto.

## 4. Togliere il fermo di sicurezza.

Tirare il fermo di sicurezza in modo che il punto rosso sia visibile.



Nota! Ora il fermo di sicurezza è disinserito e il fucile può sparare.

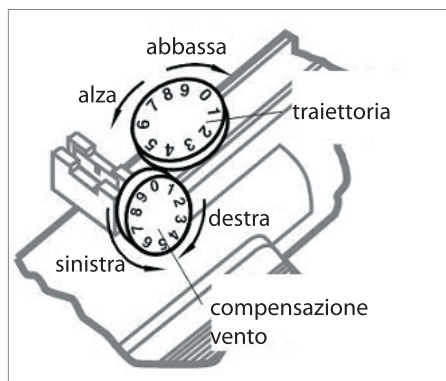
## 5. Prendere la mira

Prendere la mira usando il mirino anteriore e il mirino posteriore. Controlla che di fronte a sé non vi sia nessuno che possa essere colpito dal piombino.

## 6. Sparare

Premi lentamente il grilletto con una presa salda e delicata per sparare con il fucile ad aria compressa.

## Regolazione dei mirini

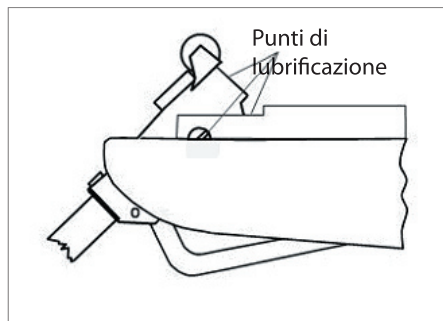


Il mirino posteriore può essere regolato in modo da poter correggere la traiettoria e compensare il vento ruotando le due rotelle di regolazione.

## Pulizia e manutenzione

Attenzione! Controllare che il fucile non sia carico prima di provvedere alla pulizia o alla manutenzione.

Tutte le parti metalliche devono essere pulite con un panno asciutto dopo l'uso per evitare la formazione di ruggine.



Lubrificare il fucile ad aria compressa con alcune gocce di olio privo di acidi, come illustrato, ogni sei mesi o più spesso, a seconda della frequenza di utilizzo.

Conservare il fucile ad aria compressa nella sua confezione originale o avvolto in un pezzo di tessuto asciutto.

IT

## Centro assistenza

**Nota: indicare il numero di modello del prodotto in ogni richiesta di assistenza.**

Il numero di modello è riportato sulla copertina di questo manuale e sulla targhetta del prodotto.

Per:

- Reclami
- Pezzi di ricambio
- Resi
- Questioni relative alla garanzia
- [www.schou.com](http://www.schou.com)

Fabbricato in P.R.C.

Produttore:  
Schou Company A/S  
Nordager 31  
DK-6000 Kolding

© 2019 Schou Company A/S

Tutti i diritti riservati. I contenuti di questo manuale non possono essere riprodotti in parte o per intero, elettronicamente o meccanicamente (ad es. mediante fotocopie o scansioni), tradotti o archiviati in sistemi di memorizzazione e recupero di informazioni senza il consenso scritto di Schou Company A/S.

# LUCHTDRUKGEWEER

## Inleiding

Om het beste uit uw nieuwe luchtdrukgeweer te halen, gelieve deze handleiding en de veiligheidsinstructies voor gebruik door te lezen. Wij adviseren u ook om de instructies te bewaren voor het geval u deze later wilt raadplegen.

## Speciale veiligheidsaanwijzingen

**WAARSCHUWING!** Het luchtdrukgeweer kan ernstig letsel veroorzaken zoals blindheid, laesies en zelfs de dood als iemand wordt geraakt door de kogels.

Het luchtdrukgeweer is niet bedoeld voor gebruik door kinderen jonger dan 18 jaar of personen met een fysieke, zintuiglijke of geestelijke beperking of door personen die het luchtdrukgeweer niet kunnen bedienen, zonder supervisie of zonder bedieningsinstructies hiervoor te hebben ontvangen door de persoon die verantwoordelijk is voor hun veiligheid.

Laat het luchtdrukgeweer nooit onbeheerd achter tenzij het goed is opgeborgen. Bewaar het luchtdrukgeweer en de kogels nooit op dezelfde plaats.

Het luchtdrukgeweer is geen speelgoed. Wees voorzichtig en denk vooruit bij het gebruiken of vervoeren van het luchtdrukgeweer.

Gebruik het luchtdrukgeweer niet als u moebent of onder invloed verkeert van drugs of alcohol.

Richt het luchtdrukgeweer nooit op andere mensen, ongeacht of het geladen is.

Omstanders en dieren moeten altijd achter de schutter staan.

Laad het luchtdrukgeweer alleen als u het meteen wilt afvuren. Ga altijd met het luchtdrukgeweer om alsof het geladen is. Het luchtdrukgeweer mag niet geladen zijn als het wordt opgeborgen, zelfs als de veiligheidspal is ingeschakeld.

Gebruik het luchtdrukgeweer alleen op schietbanen of plaatsen die bedoeld zijn om te schieten. Plaats het doel in een geschikte metalen kist zodat de kogels worden opgevangen. Zorg ervoor dat de kist aan een wand is bevestigd die hoog en breed genoeg is, aangezien het luchtdrukgeweer een ver bereik heeft.

Zorg ervoor dat de kogels niet kunnen afketsen tegen harde oppervlakken.

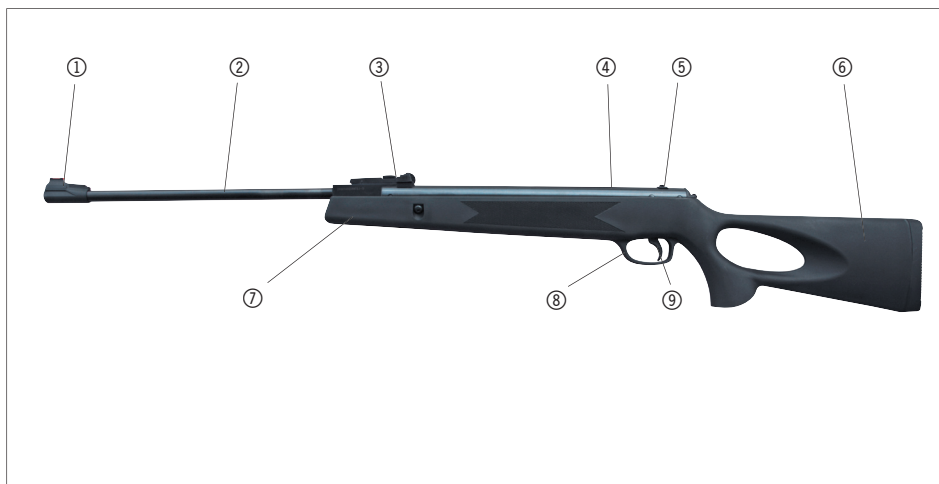
Schiet nooit in water.

Het is niet toegestaan wijzigingen aan het luchtdrukgeweer aan te brengen. Hierdoor kan de werking van het luchtdrukgeweer veranderen en kunnen er problemen ontstaan met onbedoelde schoten.

Als het luchtdrukgeweer is gevallen moet het geïnspecteerd worden en moet de werking gecontroleerd worden.

Houd het luchtdrukgeweer, en vooral de mond en de loop, schoon.

Gebruik alleen nieuwe kogels van 4,5 mm van hoge kwaliteit. Gebruik geen gebruikte of vervormde kogels, vaste kogels, kogels van metaal of plastic, dartpijlen of soortgelijk materiaal.



## Basisonderdelen

1. Voorste zoeker
2. Loop
3. Achterste zoeker
4. Groeven voor telescopische zoeker
5. Veiligheidspal
6. Magazijn
7. Breekmechanisme
8. Trekkerbescherming
9. Trekker

## Vuren

Vuren is een proces van 6 stappen:

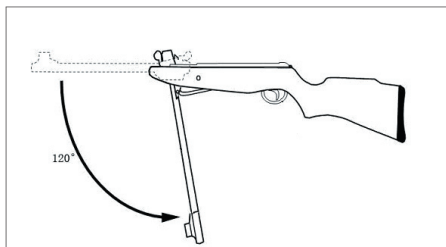
1. Breek de loop open
2. Laad het luchtdrukgeweer
3. Sluit de loop
4. Schakel de veiligheidspal uit
5. Richt
6. Vuur

Deze fasen worden hieronder uitgelegd.

## Technische gegevens

Kaliber:	4,5 mm (.177)
Lengte:	1.140 mm
Mondingssnelheid	300 m/s



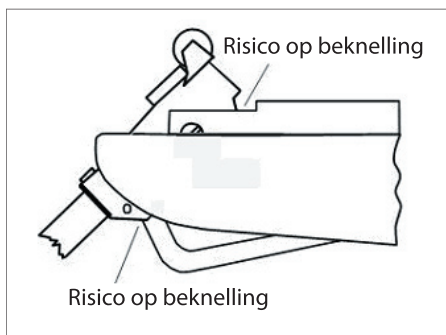


## 1. Breek de loop open

Zorg ervoor dat de mond in een veilige richting wijst.

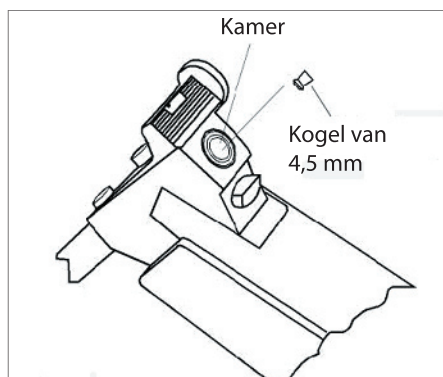
Houd de loop stevig vast achter de voorste zoeker en trek hem naar beneden in een hoek van ongeveer 120 graden.

Zorg ervoor dat uw vingers niet bekneld raken in het breekmechanisme.



## 2. Laad het luchtdrukgeweer

Plaats een kogel in de kamer. Het open uiteinde moet naar achteren wijzen.

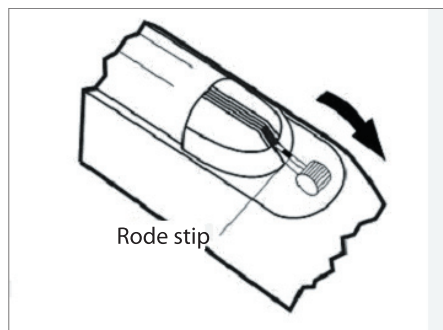


## 3. Sluit de loop.

Houd de loop stevig vast achter de voorste zoeker en trek hem weer omhoog tot hij stevig vergrendelt in de oorspronkelijke positie met een hoorbare klik.

## 4. Schakel de veiligheidspal uit.

Zet de veiligheidspal zo dat de rode stip zichtbaar wordt.



Let op! De veiligheidspal is nu uitgeschakeld en het luchtdrukgeweer kan afgevuurd worden.

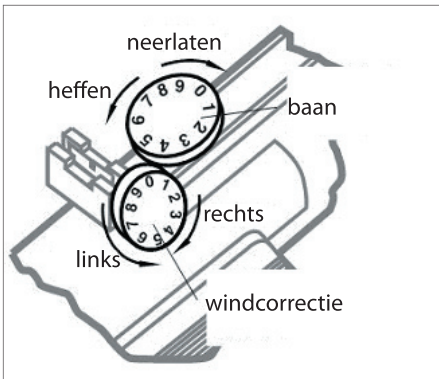
## 5. Richt

Richt met behulp van de voorste en achterste zoeker. Controleer of er niemand voor u staat die u kunt raken met de kogel.

## 6. Vuur

Houd de trekker stevig vast en trek hem rustig in om het luchtdrukgeweer af te vuren.

## De zoekers afstellen

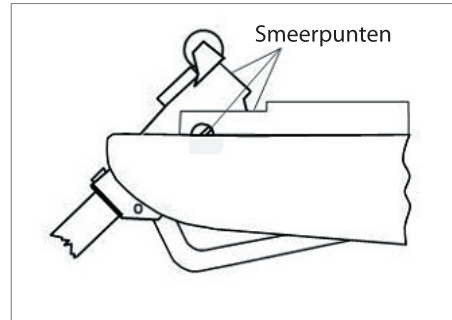


De achterste zoeker kan aangepast worden zodat u kunt corrigeren voor de baan en wind door de twee afstelknoppen te draaien.

## Reiniging en onderhoud

Waarschuwing! Controleer of het geweer niet geladen is voordat u het reinigt of onderhoudt.

Alle metalen onderdelen moeten na gebruik worden afgenomen met een droge doek om roestvorming te voorkomen.



Smeer het luchtdrukgeweer elke zes maanden of vaker met een paar druppels zuurvrije olie zoals afgebeeld, afhankelijk van hoe vaak het wordt gebruikt.

Bewaar het luchtdrukgeweer in de oorspronkelijke verpakking of gewikkeld in een stuk droge stof.

## Service centre

**Let op: Vermeld bij alle vragen het productmodelnummer.**

Het modelnummer staat op de voorkant van deze handleiding en op het producttypeplaatje.

Voor:

- Klachten
- Reserveonderdelen
- Retourzendingen
- Garantiekwesties
- [www.schou.com](http://www.schou.com)

Vervaardigd in P.R.C.

Fabrikant:  
Schou Company A/S  
Nordager 31  
DK-6000 Kolding

© 2019 Schou Company A/S

Alle rechten voorbehouden. De inhoud van deze handleiding mag op geen enkele wijze, noch volledig noch in delen, elektronisch of mechanisch gereproduceerd worden, bijv. kopiëren of publicatie, vertaald of opgeslagen in een informatie-opslag- en ontsluitingssysteem zonder schriftelijke toestemming van Schou Company A/S.

# AIR RIFLE

## Introduction

To get the most out of your new air rifle, please read this manual and safety instructions before use. We also recommend that you save the instructions in case you need to refer to them at a later date.

## Special safety instructions

**WARNING!** The air rifle can cause serious injuries such as blindness, lesions and even death if someone is hit by the pellets!

The air rifle is not intended for use by children under 18 years of age or persons with a physical, sensory or mental disability, or any person unable to operate the air rifle unless they are supervised or have been instructed how to use it by a person responsible for their safety.

The air rifle must never be left unattended unless it is carefully locked away for storage. Never keep the air rifle and pellets in the same place!

The air rifle is not a toy! Be careful and think ahead when using or transporting the air rifle.

Do not use the air rifle if you are tired, sleepy, drunk or under the influence of medication or drugs.

Never aim the air rifle at other people regardless of whether or not it is loaded!

Spectators and other persons and animals should always be behind the shooter.

Only load the air rifle when you intend to fire it immediately afterwards. Always handle the air rifle as if it were loaded. The air rifle must not be loaded when it is put away, even if the safety catch is on.

Only use the air rifle on shooting ranges or places intended for shooting. Place the target in a suitable metal target box so that the pellets collect together. Make sure that the target box is fitted to a suitably broad, high wall, as the air rifle can shoot over a long distance.

Make sure that the pellets do not ricochet against hard surfaces.

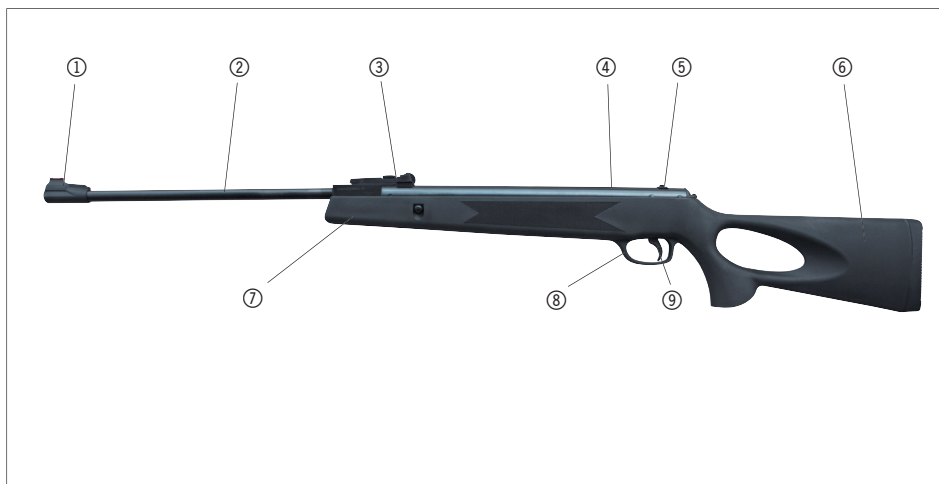
Never shoot into water.

Do not modify the air rifle in any way. This may change the function of the air rifle and cause problems associated with accidental shots.

The air rifle should be inspected and its function checked if dropped.

Always keep the air rifle, and particularly the muzzle and barrel, clean.

Only use new 4.5 mm pellets of high quality. Do not attempt to use used or distorted pellets, solid pellets, pellets made of metal or plastic, darts or similar.



## Main components

1. Front sight
2. Barrel
3. Rear sight
4. Grooves for telescopic sight
5. Safety catch
6. Stock
7. Break mechanism
8. Trigger guard
9. Trigger

## Firing

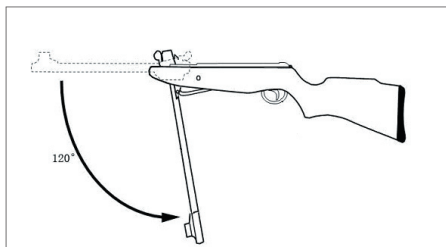
Firing is a 6-stage process:

1. Break the barrel
2. Load the air rifle
3. Close the barrel again
4. Put the safety catch off
5. Take aim
6. Fire

These stages are explained below.

## Technical data

Calibre:	4.5 mm (.177)
Length:	1,140 mm
Muzzle speed:	300 m/s

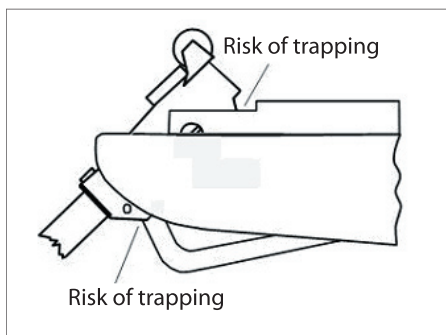


## 1. Break the barrel

Make sure the muzzle is pointing in a safe direction.

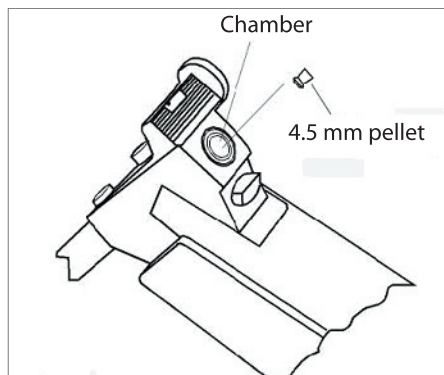
Hold the barrel securely just behind the front sight and pull it downwards at an angle of around 120 degrees.

Make sure that you do not trap your fingers in the break mechanism.



## 2. Load the air rifle

Place a pellet in the chamber with the open end pointing backwards.

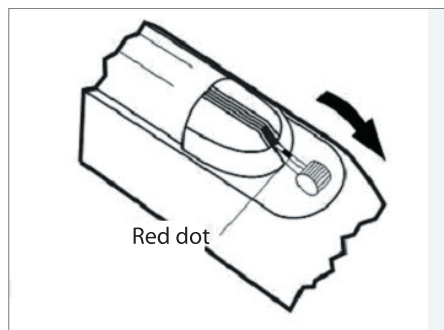


## 3. Close the barrel again.

Hold the barrel securely just behind the front sight and tip it upwards again until it locks firmly in the original position with an audible click.

## 4. Put the safety catch off.

Pull the safety catch so that the red dot becomes visible.



Note! The safety catch is now off and the air rifle can be fired!

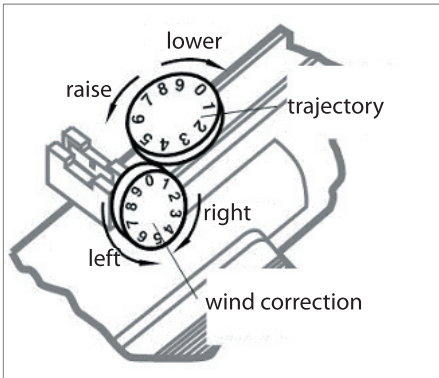
## 5. Take aim

Take aim using the front and rear sight. Check that there is nobody in front of you who may be hit by the pellet.

## 6. Fire

Slowly squeeze the trigger with a firm, gentle grip to fire the air rifle.

## Adjusting the sights

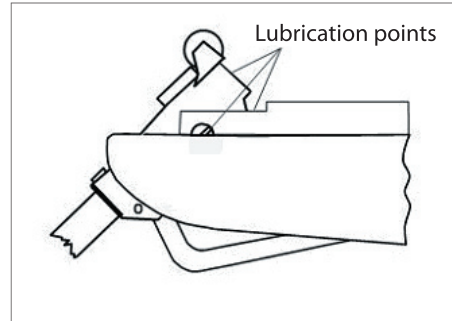


The rear sight can be adjusted so you can correct for trajectory and wind by turning the two adjustment wheels.

## Cleaning and maintenance

Warning! Check that the air rifle is not loaded before cleaning or maintaining it.

All metal parts should be wiped with a dry cloth after use to prevent rust from forming.



Lubricate the air rifle with a few drops of acid-free oil as illustrated every six months or more often, depending on how often it is used.

Store the air rifle in its original packaging or wrapped in a piece of dry fabric.

## Centre de service

**Remarque : veuillez toujours mentionner le numéro de modèle du produit en cas de demandes.**

Le numéro de modèle est indiqué sur la première page de ce manuel et sur la plaque signalétique du produit.

Pour :

- Réclamations
- Pièces de rechange
- Retours
- Questions de garantie
- [www.schou.com](http://www.schou.com)



Fabriqué en R.P.C.

Fabricant :  
Schou Company A/S  
Nordager 31  
DK-6000 Kolding

© 2019 Schou Company A/S

Tous droits réservés. Le contenu du présent manuel ne doit en aucun cas être reproduit intégralement ou partiellement, sous forme électronique ou mécanique (par exemple par photocopie ou numérisation), traduit ou sauvegardé dans un système stockage et de récupération d'informations sans l'accord écrit de Schou Company A/S.