

Original brugsanvisning



Varenr.: 9054031og 9054032

## ATV Linhai 500D



Sdr. Ringvej 1 - 6600 Vejen - Tlf. 70 21 26 26 - Fax 70 21 26 30  
[www.p-lindberg.dk](http://www.p-lindberg.dk)

**ATV - Varenr. 9054031 u. EPS**  
**ATV – Varenr. 9054032 m. EPS**

**Beskrivelse:** 2- og 4-hjulstrukket ATV med en 493cc motor, CVT gear, høj, lav samt bakgear. Monteret med spil og kuglebolt.

**Anvendelsesområder:** Til land- og skovbrug.

**Tilsigtet brug:** ATVen må kun bruges som beskrevet i denne manual samt sikkerhedsmanualen. Enhver anden brug betragtes som forkert.

## Indhold

Sikkerhedsinstruktioner .....	4
STELNUMMER.....	5
Overblik over maskinen .....	6
Tekniske specifikationer.....	7
Dæk LH500ATV-D T3.....	8
Funktioner.....	9
Tændingslås: .....	9
Display:.....	10
Gashåndtag: .....	11
For- og bagbremse:.....	11
Aktivering af parkeringsbremse: .....	12
Bremsevæske:.....	13
Sæde: .....	13
Gearvælger:.....	14
Kølersystem:.....	15
Kølervæskenniveau: .....	15
Brændstof og olie .....	15
Brændstofsyste met: .....	16
Brændstoffilter: .....	16
Oliesyste met:.....	16
4-hjulstræk og differentialelås.....	18
Start af køretøjet.....	19
Start på kold motor: .....	19
Brug af choker: .....	19
Tilkørselsperiode .....	21

Sikkerhedsudstyr.....	21
Bugsering .....	21
Spil .....	24
Kørsel.....	24
Køreteknik:.....	25
Trinløs variabel udveksling (CVT).....	26
Batteri .....	27
Udstødningssystemet .....	29
Vedligeholdelse .....	30
Vedligeholdelsesplan:.....	30
Smørebefalinger: .....	32
Smøresteder: .....	32
Justering af håndtag: .....	35
Tilspændingsmoment hjulmøtrik: .....	35
Servicering af luftfilter: .....	36
Inspektion af styring: .....	36
Forbremse:.....	36
Bag- og håndbremse: .....	37
Parkeringsbremse:.....	37
Karburator/tomgangshastighed: .....	38
Gaskabel, justering af spillerum:.....	38
Tændrør:.....	39
Skift af olie og oliefilter:.....	39
Smøring af transmissionen (bagerste gearkasse) .....	40
Smøring af bagerste differentiale.....	41
Dæk: .....	42
Lygter: .....	43
Udskiftning af pære i forlygte: .....	43
Udskiftning af pære i blinklys: .....	44
Rengøring af ATVen .....	44
Opbevaring .....	45
Fejlfinding .....	45
Elektrisk diagram .....	49
Overensstemmelseserklæring.....	50

## Sikkerhedsinstruktioner

Læs både brugsanvisning og sikkerhedsmanual grundigt igennem før maskinen tages i brug. Begge manualer indeholder vigtige informationer om sikkerhed, køreteknik, drift og vedligeholdelse af maskinen. Læs og forstå sikkerhedsmærkaterne på maskinen. En komplet oversættelse af hver enkelt mærkat findes i Sikkerhedsmanualen.

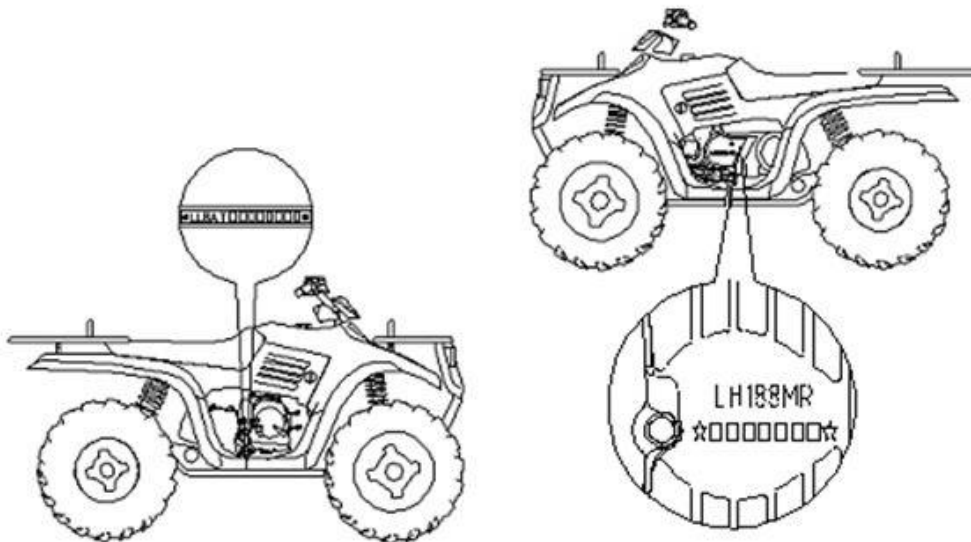


- Brug altid sikkerhedsudstyr.
- Kør aldrig på offentlig vej med mindre køretøjet er indregistreret til dette.
- Kør aldrig med passagerer på køretøjet.
- Kør aldrig i påvirket tilstand!

**Der henvises i øvrigt til Sikkerhedsmanualen!**

## STELNUMMER

Det er en god ide at notere stel- og motornummeret. Numrene er især vigtige ved indregistrering, i forsikrings- og tyverisager og ved bestilling af reservedele.



Stelnummeret aflæses på højre side af maskinen på rørstellet.  
Motornummeret aflæses på motorens venstre side.

Stelnummer	Motornummer

## Overblik over maskinen



Styring af el-spil

Bremsepedal

Maskine set højre



Tankdæksel  
Gearvælger  
Brændstofhane

Maskine set fra venstre



Elektrisk spil

Maskine set forfra

## Tekniske specifikationer

<b>Kapaciteter</b>	
	<b>LH500ATV-D T3</b>
Brændstofkapacitet	12,5 l
Motoroliekapacitet	1,2 l
Frihøjde	260 mm
Dimensioner	L 2360 x B 1185 x H 1215 mm
Sædehøjde	900 mm
Akselafstand	1280 mm
Drejeradius	6500 mm
Tørvægt	386 kg
Bagagebærer front max. belastning	18 kg
Bagagebærer bag max. belastning	36 kg
Kapacitet i alt, fører + læs	129 kg
Max. lodret vægt på træk	11 kg
Max. vægt af bugseret gods (inkl. trailer)	400 kg
<b>Fremdriftssystem</b>	
Fremdriftssystem	CVT Høj, lav og bakgear
Fordæk	<i>Se særskilt skema vedr. dæk efter dette skema.</i>
Bagdæk	
Dæktryk front	
Dæktryk bag	

<b>Bremsesystem</b>	
Driftsbremse	Hydrauliske skivebremser, for og bag
Parkeringsbremse	Hydraulisk lås på alle hjul
Håndbremse	Hydraulisk skivebremse, bag
<b>Motor</b>	
Type	4-takts, enkelt cylinder
Boring x slaglængde	87,5 x 82 mm
CCM	493cc
Startsystem	Elektrisk
Køling	Væske
Smøresystem	Tryksmøring
Karburator	BSR36
Tænding	Kontaktløs transistor
Tændrørstype	DPR7EA (NGK)
<b>Elektriske enheder</b>	
Batteri	12V 18AH
Forlygte	55W
Bremse-/baglygte	LED
Blinklys front	12V 21W
Blinklys bag	LED
Positionslys	12V 5W

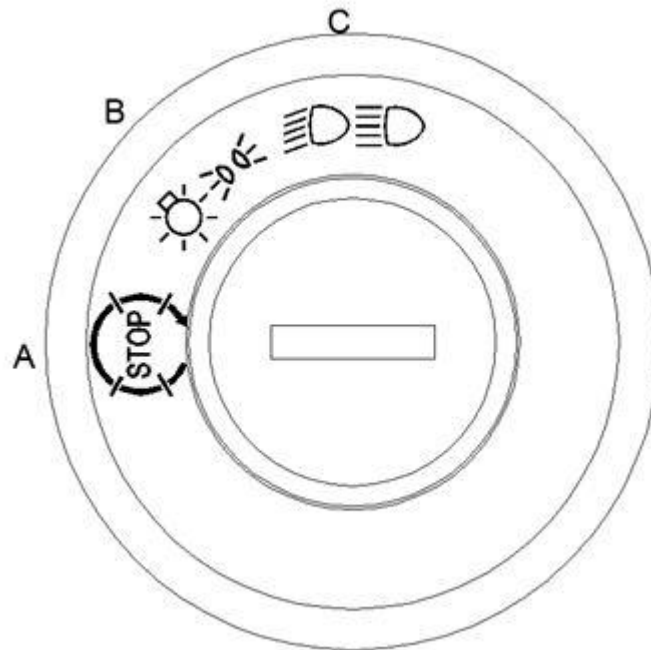
### Dæk LH500ATV-D T3

Fordæk	Kapacitet	Teknisk max. belastning pr. aksel	Max. lodret vægt	Dæktryk
AT25x8,00 – 12 42F	150 kg	255 kg	22 kg	5 PSI
AT25x8,00 – 12 47F	175 kg	255 kg	22 kg	5 PSI
AT25x8,00 – 12 65J	290 kg	255 kg	22 kg	14 PSI
Bagdæk				
AT25x10,00 – 12 60F	250 kg	261 kg	22 kg	5 PSI
AT25x10,00 – 12 65F	290 kg	261 kg	22 kg	5 PSI
AT25x10,00 – 12 70F	335 kg	261 kg	22 kg	14 PSI



## Funktioner

### Tændingslås:

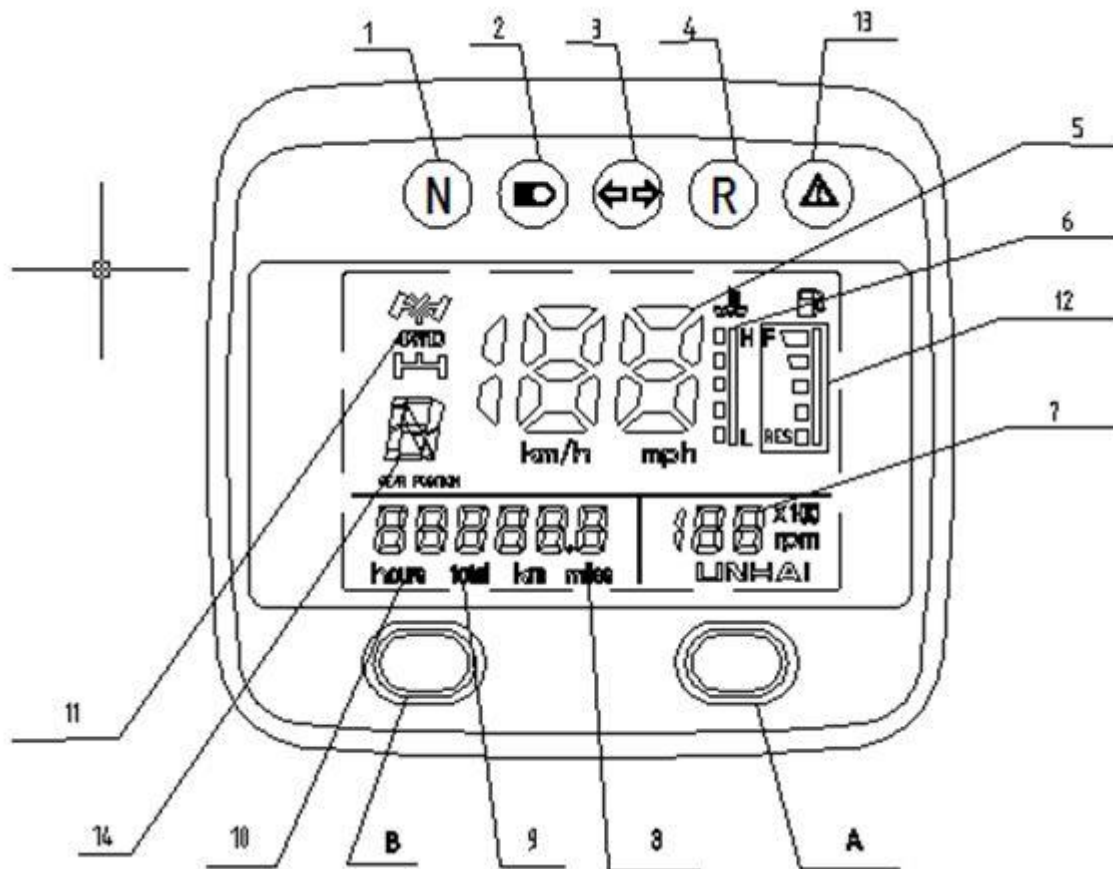


- A: OFF** - I denne position standses motoren, alle elektriske kredsløb afbrydes og nøglen kan fjernes.
- B: ON-** I denne position tændes de elektriske systemer, motoren kan startes og nøglen kan ikke fjernes.
- C: Lygter** - I denne position vil lygterne tændes.

### **ADVARSEL:**

*Drej aldrig tændingsnøglen hen på OFF når ATVen er i bevægelse. De elektriske kredsløb vil slukkes, hvilket sandsynligvis vil forårsage tab af kontrol eller ulykke. Sørg altid for, at maskinen er bragt til standsning før nøglen sættes på OFF.*

**Display:**

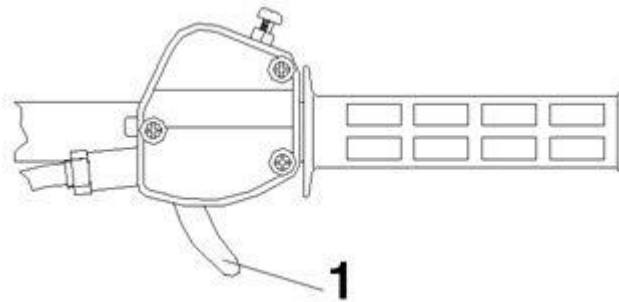


1	Frigeare indikator	8 + 9	Triptæller
2	Langt lys indikator	10	Motor driftstimer
3	Blinklysindikator	11	2WD/4WD indikator
4	Bakgearsindikator	A	KM/MILE vælger
5	Speedometer	B	TIME/AFSTAND vælger
6	Motor temperatur	12	Tankmåler
7	Omdrejningstæller	13	Strømindikator
		14	Gearindikator

## Gashåndtag:

### **ADVARSEL:**

*Start og kør ikke ATV'en hvis der er fejl på gashåndtaget. Sætter det sig fast kan det forårsage en ulykke med alvorlig personskade eller død til følge. Kontakt altid forhandler hvis der opstår problemer med gashåndtaget. Tjek altid håndtagets fri bevægelighed og at den falder tilbage i udgangspositionen, både ved start og en gang i mellem under kørslen.*



Motorens hastighed samt maskinens fremdrift styres ved at trykke håndtaget (1) ned. Håndtaget er fjederstyret og motorens hastighed falder til tomgang når håndtaget slippes.

### **ADVARSEL:**

*Vaskes eller køres ATV'en i frostgrader kan det resultere i frosne gaskabler – dette kan få gassen til at sætte sig fast – dette kan forårsage at man mister kontrollen over køretøjet.*

## For- og bagbremse:

Bremsevæsken bør tjekkes forud for hver start. Håndbremsens bremsevæskebeholder er placeret på vestre side af håndtaget. Fodbremmens bremsevæskebeholder er placeret under sædet. Væsken skal holdes et sted mellem min. og max. markeringerne.

Bremsepedalen sidder i højre side og betjenes med højre fod – bremsepedalen aktiverer de hydrauliske skivebremser både for og bag. Test altid pedalens funktion ved hver start – den skal føles fast. Føles den "svampet" tyder det på bremsevæskelækage, som skal udbedres før kørslen påbegyndes. Kontakt forhandler.

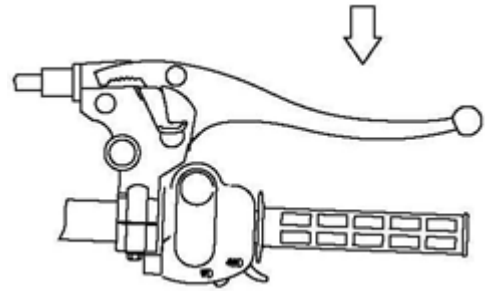
### **ADVARSEL:**

*Kør aldrig på ATV'en hvis bremsepedalen føles svampet, da det kan medføre nedsat bremseevne. Nedsat bremseevne kan føre til ulykke.*

### Aktivering af parkeringsbremse:

1. Tryk to eller tre gange på håndbremsen og hold den inde.
2. Skub parkeringsbremselåsen ind i hakket på håndtaget og slip håndbremsen.

For at slippe parkeringsbremsen igen, tryk da håndtaget ind og det vil falde tilbage til udgangspositionen.



### Vigtige sikkerhedsforanstaltninger:

- Parkeringsbremsen kan blive slap hvis den er aktiveret over en længere periode. Dette kan forårsage ulykke.
- Efterlad derfor ikke køretøjet parkeret på en bakke i mere end 5 minutter med parkeringsbremsen aktiveret uden også at blokere hjulene.

### **ADVARSEL:**

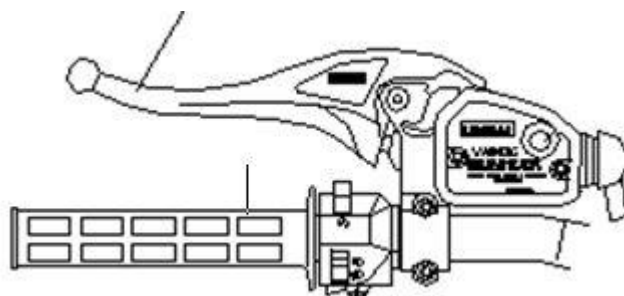
*Tjek altid at parkeringsbremsen er deaktiveret før start. Det kan forårsage ulykke med alvorlig personskade til følge hvis ATVen køres med parkeringsbremsen aktiveret.*

### Håndbremse:

### **ADVARSEL:**

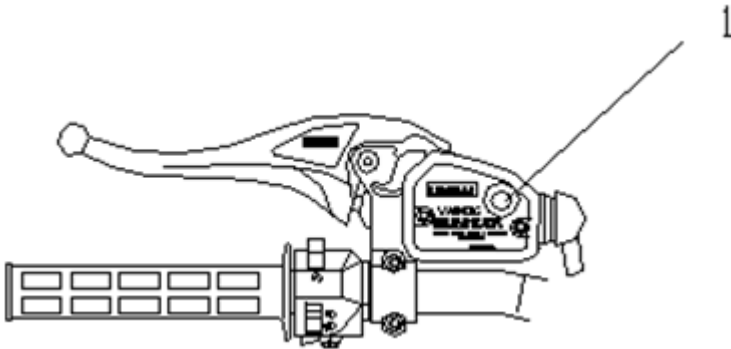
*Brug håndbremsen med forsigtighed. Brems ikke aggressivt med håndbremsen mens der køres forlæns, da baghjulene kan skride ud og glide sidelæns og man kan derved tabe kontrollen over køretøjet.*

### Håndbremse håndtag



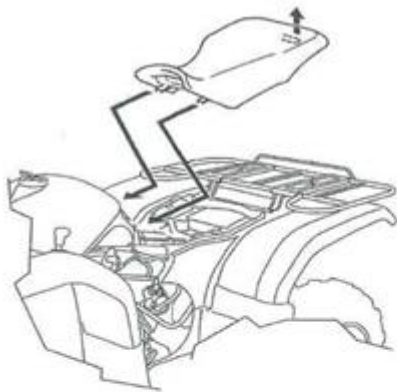
Som en ekstra sikkerhed er ATVen udstyret med en håndbremse. Den er placeret på venstre håndtag og betjenes med venstre hånd. Den er tiltænkt som backup til hovedbremsesystemet, særligt hvis dette svigter. Hvis baghjulene skrider ud, aktiver da forsigtigt håndbremsen. Bremses der for hårdt på vej ned af en bakke, kan køretøjet vælte forover.

## Bremsevæske:



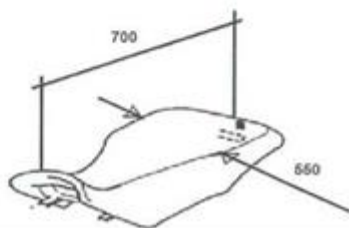
Tjek altid bremsevæskenniveauet forud for hver kørsel. Bremsevæskemåleren (1) befinder sig på venstre håndtag. Indikatoren er mørk, når beholderen er fuld. Når der skal efterfyldes bremsevæske er indikatoren lys/klar. Bemærk at bremsevæskenniveauet altid bør tjekkes på plant underlag og med styret rettet op. Skal der efterfyldes bremsevæske brug da udelukkende DOT3 bremsevæske. Nogen modeller har en slags sidevindue hvorigennem bremsevæsken kan ses. Her skal bremsevæsken være et sted mellem min. og max. markeringerne på beholderen.

## Sæde:



### **ADVARSEL:**

*Sørg altid for at sædet er korrekt monteret.*



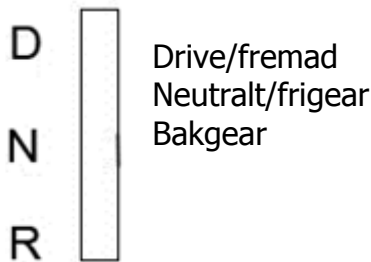
## Gearvælger:

Gearvælgeren er placeret på venstre side af køretøjet. Gearvælgeren har 4 positioner.



Lavt fremad  
Højt fremad  
Neutralt/frigear  
Bakgear

Dog har T3 modellen kun 3:



### **Bemærk:**

*For at forlænge drivremmens levetid, brug da kun lavt gear ved tunge træk og når der køres ved lavere hastigheder end 15 km/t.*

### **ADVARSEL:**

*For at skifte gear, sørg da for at køretøjet er standset og sat i tomgang og sæt håndtaget i det ønskede gear. Skiftes der gear ved højere hastigheder end tomgang eller mens køretøjet er i bevægelse kan det skade transmissionen.*

Placer altid transmissionen i gear og med parkeringsbremsen aktiveret når køretøjet efterlades uden opsyn.

Det er vigtigt at gearskiftet vedligeholdes for at sikre korrekt transmission. Skulle der opstå problemer med at skifte gear, kontaktes forhandler.

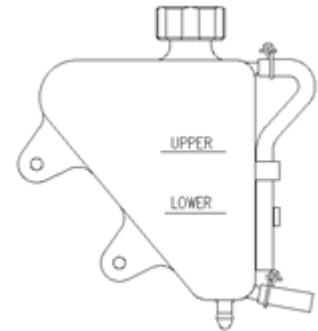
### **ADVARSEL:**

*Hvis der skiftes til et lavt gear mens motorens omdrejninger er for høje kan hjulene stoppe med at rotere. Dette kan medføre tab af kontrol med køretøjet og dermed ulykke og personskade. Sørg derfor for at motoren er tilstrækkeligt nede i omdrejninger før der skiftes til lavt gear.*

## Kølersystem:

### Kølevæskenniveau:

Ekspansionsbeholderen, der findes under sædet, skal indeholde kølevæske til et sted mellem min. og max. markeringen.



### **Bemærk:**

Det er normalt med et vist fald i kølevæskenniveauet på nye maskiner, da systemet gør sig fri af opfanget luft. Hold øje med det og efterfyld kølevæske på beholderen. Det anbefales at bruge en 50:50 blanding.

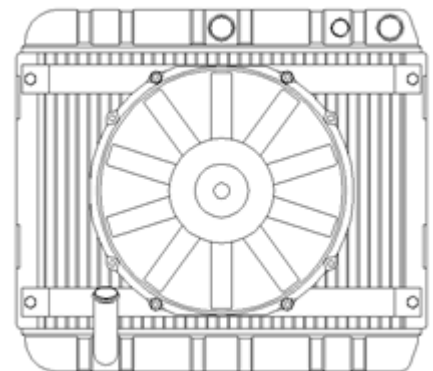
### **ADVARSEL:**

Fjern aldrig kølerdækslet hvis motoren er varm eller meget varm. Dampene der derved lukkes ud kan forårsage alvorlige skoldninger. Lad altid motoren køle ned før kølerdækslet fjernes.

### Inspektion af kølevæske:

### **Bemærk:**

Denne procedure er kun påkrævet i tilfælde af, at kølersystemet har været tømt i forbindelse med vedligeholdelse og/eller reparation. Har ekspansionsbeholderen været kørt tør anbefales det at tjekke niveauet i køleren og evt. at tilsætte kølevæske.



### **Bemærk:**

Brug aldrig et uoriginalt kølerdæksel, da dette ikke vil understøtte retursystemets funktion ordentligt. Kontakt leverandør for at få den korrekte reservedel. For at sikre at kølevæsken opretholder sin evne til at beskytte motoren, anbefales det at tømme systemet helt hvert andet år og tilsætte en frisk blanding af frostsikring og vand. Brug en tragt og påfyld forsigtigt kølevæsken gennem kølerens påfyldningsstuds.

## Brændstof og olie

### **ADVARSEL:**

Benzin er meget brændbart og eksplosivt under visse forhold.

- Udvis altid særlig agtpågivenhed når der håndteres benzin.
- Påfyld altid kun benzin med motoren stoppet og udendørs eller på et godt ventileret sted.
- Ryg ikke og hold åbne flammer eller gnister på sikker afstand af påfyldnings- og opbevaringsstedet.
- Overfyld ikke tanken. Fyld ikke til op over tankens hals.

- Kommer der benzin på hud eller tøj, vask da straks med vand og sæbe og skift tøj.
- Start aldrig motoren indendørs og lad den ikke køre i lukkede områder. De udledte gasser er giftige og kan medføre bevidsthedstab og død i løbet af kort tid.
- Luk for brændstofventilen hvis ATV'en skal opbevares eller stå parkeret i lang tid.

### Brændstofsyste~~met~~:

Tankdækslet (1) er placeret direkte bag ved styret.

Se tankkapaciteten i afsnittet Tekniske specifikationer.

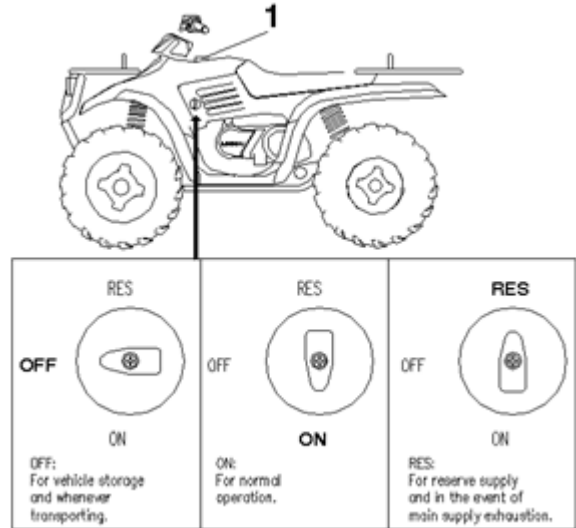
Brug almindelig blyfri benzin.

Brændstofventilen er placeret på venstre side af forskærmen og har tre positioner:

OFF: Lukket (bruges ved opbevaring og under transport).

ON: Åben (normal drift).

RES: Reservetank



### **Bemærk:**

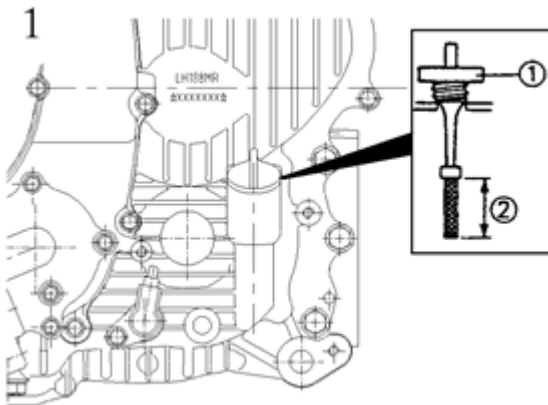
Man kan køre ca. 10 km på reservetankens indhold. Husk altid at sætte brændstofhanen på ON efter at have tanket.

### Brændstoffilter:

Filteret bør udskiftes hos autoriseret forhandler efter hver 100 driftstimer eller årligt. Forsøg ikke at rense det.

### Oliesystemet:





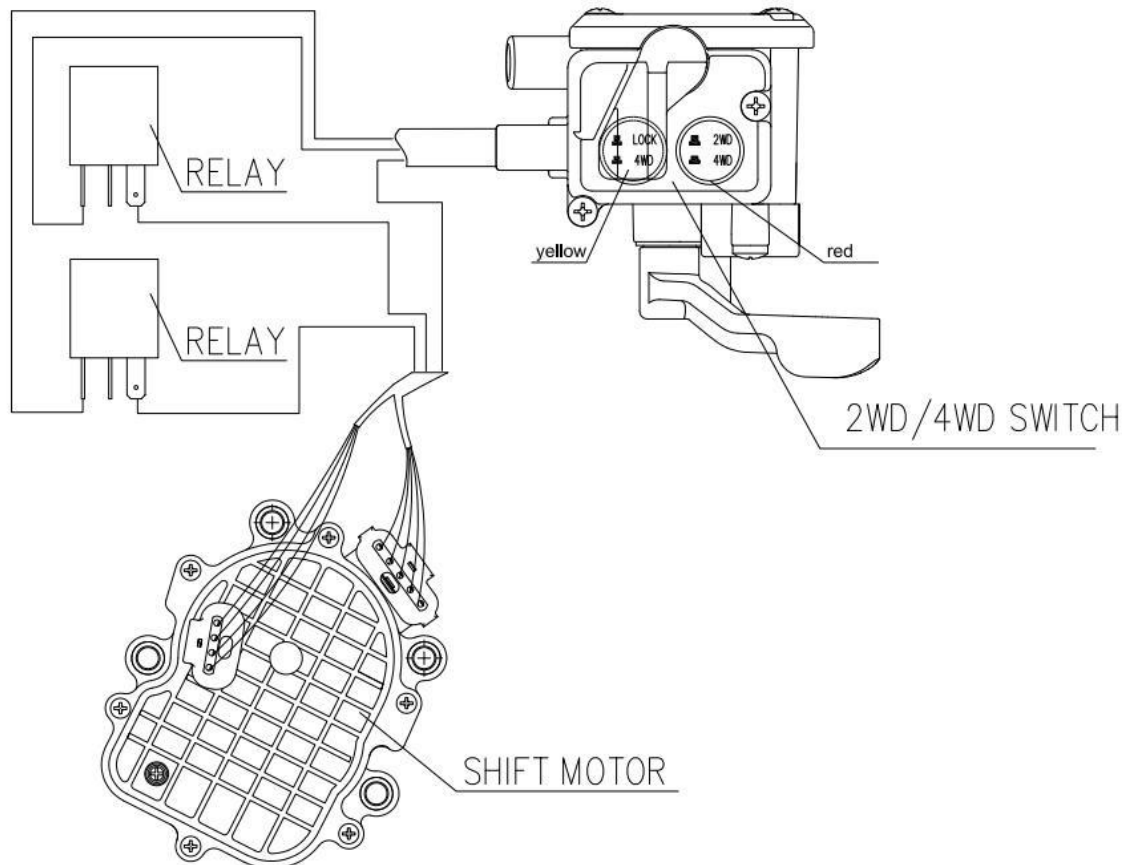
Olieproppen er placeret på højre side af motoren. Sådan udføres tjek af oliestand:

1. Placer køretøjet på en plan overflade
2. Start motoren og lad den køre 20-30 sekunder i tomgang.
3. Stands motoren og fjern oliepinde (1) og tør den af med en ren klud.
4. Sæt oliepinde tilbage (skru den ikke i), tag den op og aflæs oliestanden på pinden.
5. Olien skal være et sted mellem min. og max. Efterfyld evt. men pas på med at overfylde.

**Bemærk:**

*Brug SAE 10W/40 eller SAE 15W/40, SG olie. Bland aldrig olietyper/mærker. Det kan føre til alvorlig skade på motoren og garantien vil bortfalde.*

## 4-hjulstræk og differentialelås



### **ADVARSEL:**

*Skift kun mellem 2- og 4-hjulstræk mens køretøjet holder stille.*

### **Bemærk:**

*Når der skiftes mellem 2WD/4WD eller differentialelås, kan mekanikken i forreste gearboks stadig være koblet til/fra og den endelige til- eller frakobling vil ske, når der køres hen over en hård overflade eller når der bakes.*

### **ADVARSEL:**

*Skift ikke til 4WD hvis baghjulene stadig drejer rundt. Dette kan forårsage alvorlig skade på maskinen. Når man skifter til 4WD kan knappen stå på 4WD selv om 4WD ikke er koblet til endnu. Giv altid forsigtigt gas og lad hjulene bevæge sig ganske lidt for at lade 4WD koble sig endeligt til. 4WD indikatoren i speedometeret vil lyse op, når skiftet er gennemført.*

### **ADVARSEL:**

*Ekstrem tung styring er et symptom på en fejl i den forreste gearkasse (differential) hvilket kan resultere i tab af kontrol, selv i 2WD position. Skulle dette opstå, skal ATVen efterses hos leverandøren og serviceres.*

**ADVARSEL:**

*ATVen skal efterses forud for hver kørsel for at sikre at den er i god stand. Gør man ikke det, kan der opstå alvorlig skade og død.*

## Start af køretøjet

### Start på kold motor:

**ADVARSEL:**

*Start aldrig maskinen i et lukket rum. Kuldioxid (CO<sub>2</sub>) i udstødningsgassen er giftig og kan medføre alvorlig skade eller død. Start altid maskinen udendørs.*

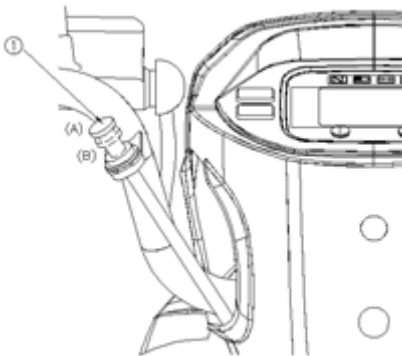
**Bemærk:**

*Varm altid maskinen op inden start ellers kan motoren tage skade.*

1. Sæt køretøjet i frigear og slip parkeringsbremsen
2. Sæt brændstofventilen på ON
3. Sid på køretøjet
4. Sæt motorkontakten på RUN
5. Drej tændingsnøglen på ON, tryk på bremsen og tryk på startkontakten.
6. Giv ikke mere en 20% gas mens maskinen startes op.
7. Aktiver starteren i maksimalt fem sekunder, slip knappen når maskinen starter. Starter den ikke, slip da starteren og prøv igen efter fem sekunder. Gentag indtil maskinen starter.

### Brug af choker:

#### Ved normale omgivelsestemperaturer 10°~35°C.



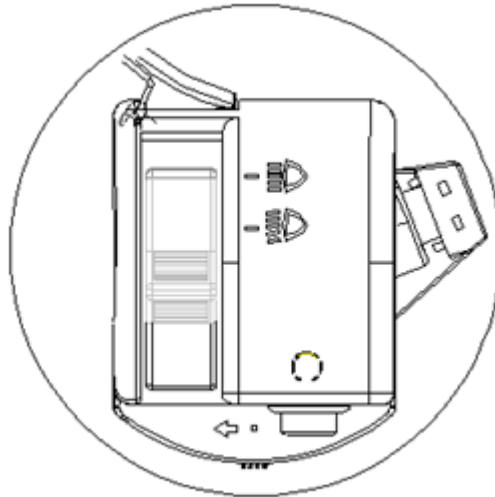
1. Choker-knappen (1) bevæges helt over på ON positionen (A) hvis motoren er kold.
2. Med gassen lukket, trykkes der på start-knappen.

Trykkes der på start-knappen i mere end 5 sekunder ad gangen kan starteren overophede og dermed beskadiges. Slip den i ca. 10 sekunder før der trykkes igen.

3. Straks efter at motoren er startet skal choker-knappen gradvist skubbes ind/deaktiveres.
4. Fortsæt med at varme motoren op indtil den kører jævnt og reagerer, når der gives gas med chokeren på OFF (B) indstilling.
5. Hvis tomgangshastigheden er ustabil, give da en smule gas.

## Ved høje omgivelsestemperaturer over 35°C

1. Brug ikke choker
2. Tryk på start-knappen, mens der gives en smule gas.



## Tilkørselsperiode

### Tilkørselsperioden for en ny ATV er defineret som de første 50 driftstimer.

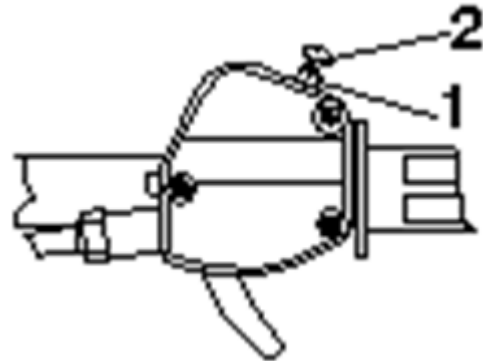
Denne periode er meget vigtig og behandles den nye maskine godt vil de give en mere effektiv ydelse og længere levetid for motoren. Udfør de følgende procedurer grundigt:

#### **ADVARSEL:**

*Kør ikke med fuld hastighed eller for fuld gas over længere perioder i tilkørselsperioden. Motoren kan blive for varm og beskadige motordele.*

#### **Indstil til halv gas i tilkørselsperioden.**

- (1) Låsemøtrik
- (2) Justerings skrue



#### **Tjekliste:**

1. Fyld benzin på
2. Tjek olieniveauet og påfyld evt.
3. Kør langsomt i begyndelsen. Vælg et areal som er åbent og hvor der er plads til at lære køretøjet at kende.
4. Varier gasindstillingen. Lad ikke maskinen køre i tomgang for længe ad gangen.
5. Tjek jævnlige væskniveauerne, funktioner etc. som beskrevet i Sikkerhedsmanualen i afsnittet om daglig inspektion af køretøjet.
6. Bugser ikke noget.
7. Tilkør olie og filter. Skift det efter 20 driftstimer eller 800 km.

## Sikkerhedsudstyr

Kørsel på ATV stiller særlige krav til beklædning og udstyr. Sørg altid for at bruge passende beklædning for behagelig og sikker kørsel. Se i øvrigt Sikkerhedsmanualen.

1. Brug en godkendt hjelm, der sidder godt. Hjelmen er det vigtigste stykke sikkerhedsudstyr og kan beskytte mod alvorlig hovedskade.
2. Brug sikkerhedsbriller eller visir for at beskytte øjnene.
3. Handsker af off-road-typen.
4. Brug støvler, som går godt op på læggen med hæle, som f.eks. motocross-støvler.
5. Brug altid langærmet trøje/jakke og lange bukser for at beskytte kroppen bedst muligt. Kørebukser med knæpuder og trøje med skulderbeskyttelse yder den bedste beskyttelse.

## Bugsering

ATVen er konstrueret til at kunne trække en bestemt belastning. Lasten bør fordeles jævnt (1/3 foran og 2/3 bagpå) og så lavt som muligt. Når der køres i ujævnt eller bakket

terræn, nedsæt da farten for at opretholde stabil kørsel. Overskrid aldrig vægtgrænsen specificeret i brugsanvisningen.

Max. vægt (trailer + last)	Max. kugletryk på anhængerkobling
400 kg	11 kg

**Det anbefales at bruge det langsomme gear når der skal bugseres noget tungt for ikke at slide unødvendigt på drivremmen.**

**ADVARSEL:**

*Det er vigtigt at laste køretøjet korrekt for at opretholde stabilitet og styreegenskaber. Overlæsning eller forkert placering af lasten påvirker køretøjets evne til at dreje, bremselængde og stabilitet. Lastes køretøjet forkert kan det medføre alvorlig personskade eller død.*

Fordeling af vægt på bagagebærer



**Vigtige sikkerhedsforanstaltninger**

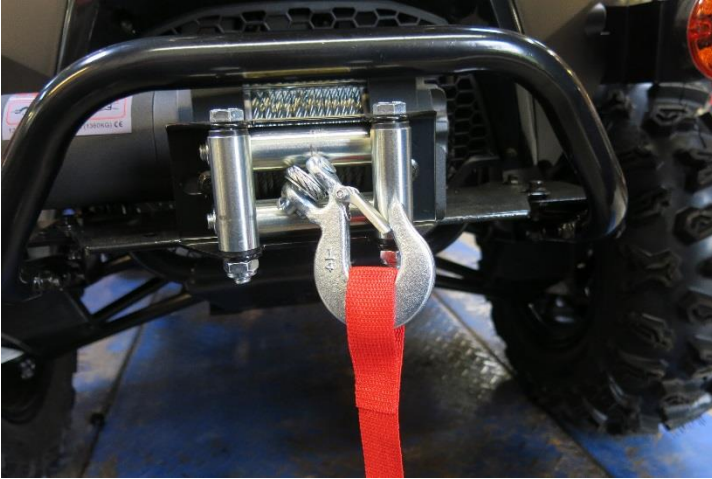
For at reducere risikoen for person- eller maskinskade ved bugsering følg da nedenstående sikkerhedsforanstaltninger:

- Nedsæt farten og vær opmærksom på den øgede bremselængde.
- Fordel vægten som vist: 1/3 foran og 2/3 bagpå. Når der køres i ujævnt eller bakket terræn, nedsæt farten og mængden af last for at opretholde stabiliteten. Lastes kun foran eller bagpå øger det risikoen for at vælte med ATVen.
- Tung last kan give problemer med at bremse og styre køretøjet. Vær ekstremt påpasselig når bremserne aktiveres på et tungt lastet køretøj. Undgå situationer hvor der skal bremses ned ad bakke.
- Al last skal fastspændes godt inden køretøjet sættes i gang. Usikkert fastgjort last kan resultere i ustabile forhold og dermed tab af kontrol over køretøjet.
- Lasten skal ligge så lavt som muligt på bagagebærerne. Ligger lasten for højt flytter det maskinens tyngdepunkt og gør maskinen ustabil. Kan det ikke undgås, at laste højt skal vægten minimeres.
- Kør kun med godt placeret og fastspændt gods. Kan godset ikke placeres i henhold til disse retningslinjer, kør da ikke med godset. Brug altid anhængertrækket til bugsering.
- Vær særligt agtpågivende. Undgå at køre med gods, der rager ud over bagagebærernes sider. Stabilitet og manøvreduktighed påvirkes i høj grad og man risikerer at vælte.
- Bloker ikke lygter og reflekser med gods på bagagebærerne.
- Kør ikke hurtigere en de anbefalede hastigheder. Kør aldrig hurtigere end 16 km/t når der trækkes gods på en plan, græsbeklædt strækning. I hårdt terræn bør der aldrig køres hurtigere end 8 km/t. Køres der om hjørner, ned eller op ad bakker, gælder også 8 km/t.



## Spil

Køretøjet er udstyret med el-spil, der styres fra kontakt monteret på venstre side af styret alt. via den medfølgende fjernbetjening.



Første gang spillet tages i brug, anbefales det at rulle wiren helt ud ved håndkraft for derefter at håndføre det tilbage på spillet for at sikre, at det kommer til at sidde korrekt. I samme arbejdsgange bør wiren smøres med konsistensfedt for at forlænge wizens levetid og undgå, at wiren flosser.

Når spillet skal trækkes ud ved håndkraft, drejes det runde håndtag med uret ("FREESPOOL") og spillet kan nu spoles ud ved at trække i wiren.



Spillet bruges fortrinsvist ved fastkørsel. Kontinuerligt brug til bugseringsopgaver bør undgås, da spillet vil udvikle varme og på sigt blive beskadiget.

## Kørsel

### **ADVARSEL:**

*Omdrejningsbegrænseren er indstillet til 7200 rpm, hvilket kan få overskydende brændstof til at samle sig i udstødningen, som kan blive antændt af katalysatoren i lyddæmperen og*



*få lyddæmperen til at overophede og forårsage brand. Tag altid farten af hvis maskinen nærmer sig top rpm og undgå at motoren "brager".*

**ADVASEL:**

*Er motoren ikke indstillet korrekt risikerer man at lyddæmperen overopheder og forårsager brand. Kører motoren ujævnt (brager) stop da straks ATVen og få den eftersat af forhandler.*

**ADVARSEL:**

*ATVen skal altid efterses forud for hver kørsel for at sikre at den er i god og sikker stand. Se afnittet herom i Sikkerhedsmanualen.*

1. Sid oprejst med begge fødder på fodpladen og begge hænder på styret.
2. Start maskinen og lad den varme op, sæt i gear.
3. Inspicer omgivelserne og bestem retning for kørsel.
4. Slip parkeringsbremsen.
5. Giv forsigtigt gas og begynd kørslen.
6. Kør forsigtigt og øv manøvrering mens der gives gas og bremses på plant underlag.

**Køreteknik:**

**Der henvises til Sikkerhedsmanualen, som indeholder et afsnit om køreteknik på ATV.**

## Trinløs variabel udveksling (CVT)

### Kørsel ved for lave hastigheder kan påvirke udvekslingen

#### Driftstemperaturer:

CVT-systemets funktion er afhængig af motorens hastighed og køretøjets krav til drejningsmoment.

For at CVT-systemet skal fungere, er det derfor vigtigt, at tilpasse motorens omdrejninger/hastigheden, især i træksituationer – **er man for forsigtig med at give gas kan det ødelægge CVT-systemet – det kan blive så varmt, at remskiverne går i stykker.**

#### Hvornår bruges det lave gear:

Følgende liste giver vejledning i hvornår man bør benytte lavt gear i forhold til højt:

##### Lavt gear:

- Når der køres med en hastighed under 15 km/t
- Når der trækkes tung last
- I hårdt terræn (sump, bjerge etc.) ved lav hastighed.

##### Højt gear:

- Når der køres med højere hastighed end 15 km/t.

## Batteri

### **ADVARSEL:**

Når batteriet skal fjernes, afmonter da først det negative (sorte) kabel først. Når batteriet monteres igen, sørg da ligeledes for at montere det sorte kabel til sidst. Ellers kan der opstå eksplosion med alvorlig personskade eller død til følge.

### **ADVARSEL:**

Batterivæsken er giftig. Den indeholder svovlsyre, som kan give alvorlige ætsninger, hvis det kommer i kontakt med hud, øjne eller tøj.

### **Modgift:**

*Udvortes: Skyl med vand.*

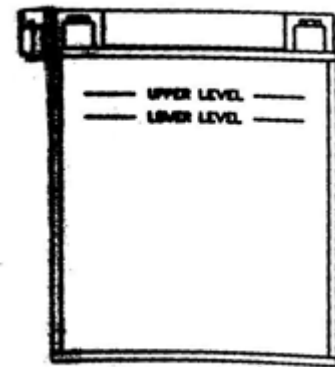
*Indvortes: Drik store mængder vand eller mælk fulgt af magnesia-mælk, pisket æg eller vegetabilsk olie og kontakt straks læge.*

*Øjne: Skyl med vand i 15 minutter og søg straks læge.*

Batterier producerer eksplosiv gas. Hold gnister, flammer, cigaretter etc. på afstand. Sørg for god ventilation hvis der oplades eller anvendes batteri i et lukket rum. Sørg altid for at beskytte øjnene, når der arbejdes i nærheden af batterier. Hold altid batterier uden for børns rækkevidde.

### **Påfyldning af batterivæske:**

Et dårligt vedligeholdt batteri vil hurtigt forringes. Tjek batterivæsken jævnligt. Væskeniveauet skal være et sted mellem den øvre og den nedre markering. Efterfyld kun med destilleret vand. Postevand indeholder mineraler, som kan skade batteriet.



### **Udtagning af batteri:**

1. Fjern stropperne, der holder batteriet på plads og fjern batterihuset.
2. Fjern luftrøret fra batteriet.
3. Frakobl først det sorte (negative) batterikabel.
4. Frakobl dernæst det røde (positive) batterikabel.
5. Løft batteriet ud af ATVen – pas på med ikke at tippe batteriet sidelæns og derved spilde batterivæsken.

**ADVARSEL:**

*Spildes der batterivæske, vask det da straks af med en opløsning af 1 tsk. bagepulver og en kop vand for at undgå skade på ATVen.*

**Isætning af batteri:****Vedligeholdelse:**

Batteriterminaler og forbindelser skal holdes fri for rust. Fjern rust med en hård stålbørste og vaske med en opløsning af 1 tsk. bagepulver og en kop vand. Skyl efter med rent vand og tør med en ren klud. Dæk terminalerne med fedt eller vaseline. Sørg for at der ikke trænger vand ind i batteriet.

1. Sæt batteriet i holderen.
2. Installer luftrøret. Sørg for at det sidder korrekt, ikke blokeres og peger udad/væk fra maskinen for at undgå rust. Undgå at komme i kontakt med batterivæsken.
3. Sæt den røde (positive) ledning fast.
4. Sæt den sorte (negative) ledning fast.
5. Sæt coveret på igen og monter det med stropperne.
6. Tjek at kablerne er forbundet korrekt.

**Bemærk:**

- *Skal ATVen opbevares i mere end en måned bør batteriet tages ud, oplades fuldt og opbevares et køligt og tørt sted.*
- *Når der isættes et nyt batteri, sørg da for at det er fuldt opladet før det tages i brug. Er det ikke det, mindsker det batteriets levetid og det kan også påvirke køretøjets ydelse.*

## Udstødningssystemet

### **ADVARSEL:**

*Udstødningssystemet er er meget varmt under og efter brug af ATVen.*

- *Rør ikke ved systemets komponenter. Man kan brænde sig alvorligt.*
- *Vær forsigtig når der køres i højt græs – brandfare.*

### **Gnistfanger:**

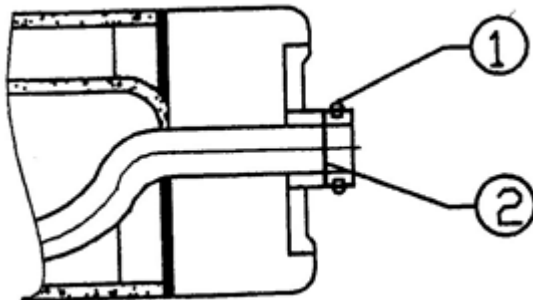
Udstødningsrøret skal periodisk renses for akkumuleret koks som følger:

1. Fjern gnistfangerskruen (1) i bunden af lyddæmperen og fjern temperaturdetektoren i overfladen af lyddæmperen og træk gnistfangeren (nettet) (2) ud.
2. Rens gnistfangeren eller udskift den evt.

### **ADVARSEL:**

*Når gnistfangeren renses følg da nedenstående sikkerhedsforanstaltninger for at undgå alvorlig skade:*

- *Udfør ikke arbejdet umiddelbart efter at maskinen har kørt, da udstødningssystemet bliver meget varmt.*
- *Hold brandbare materialer væk fra udstødningssystemet, da der kan opstå brand.*



### **Katalysator:**

Maskinen er udstyret med katalysator i lyddæmperen.

### **ADVARSEL:**

*Omdrejningsbegrænseren er indstillet til 7200 rpm. Dette kan forårsage overskydende brændstof i at samle sig i udstødningen. **Antændes dette af katalysatoren i lyddæmperen kan denne overophede og der kan opstå brand.** Reducer altid gassen når maskinen nå top omdrejningerne og undgå at motoren "brager".*

## Vedligeholdelse

### **ADVARSEL:**

*Vedligeholdelsesopgaver markeret med D i følgende oversigt bør udføres af autoriseret værksted.*

*Opgaver markeret med O udføres oftere efter drift i våde eller meget beskidte forhold, skal udføres oftere for at rense for vand eller snavs fra smørenipler og andre kritiske komponenter.*

### **Vedligeholdelsesplan:**

Grundig periodisk vedligeholdelse vil holde køretøjet i den sikreste og mest pålidelige stand. Intervallerne for inspektion, justering og smøring af vigtige komponenter er forklaret i det følgende skema.

***Intervallerne for vedligeholdelse er angivet ud fra gennemsnitlig køreforholde og en gennemsnitsfart på ca. 16 km/t. Køretøjer der køres hårdere, som f.eks. i våde eller støvede områder, skal inspiceres og serviceres oftere.***

### **Bemærk:**

*Inspektionen kan afsløre behovet for udskiftning af reservedele. Brug altid kun originale dele, som fås hos forhandleren.*

Service og justering er vigtigt. Hvis man ikke har kendskab til sikker service og justeringsprocedurer, få det arbejdet udført på autoriseret værksted.

	<b>Komponent</b>	<b>Timer</b>	<b>Hvornår</b>	<b>Bemærkninger</b>
	Bremsesystem	Før kørsel	Før kørsel	Tjekkes forud for kørsel, hver gang.
	Håndbremse	Før kørsel	Før kørsel	Tjekkes forud for kørsel, hver gang.
	Dæk	Før kørsel	Før kørsel	Inspiceres dagligt, tjekkes forud for kørsel, hver gang.
	Hjul	Før kørsel	Før kørsel	Tjekkes forud for kørsel, hver gang.
	Stellets bolte, møtrikker etc.	Før kørsel	Før kørsel	Tjekkes forud for kørsel, hver gang.
O	Luftfilter	Dagligt	Dagligt	Inspicer hhv. Rengør.
	Kølervæske niveau	Dagligt	Dagligt	Udskift kølervæske årligt.
O	Indsugningsslange (luftfilter)	Dagligt	Dagligt	Fjern aflejringer når de er synlige.
	Forlygter	Dagligt	Dagligt	Tjekkes dagligt

	Komponent	Timer	Hvornår	Bemærkninger
				Påfør silikone fedt til stikkene når de udskiftes.
	Baglys/indikatorlamper	Dagligt	Dagligt	Tjekkes dagligt Påfør silikone fedt til stikkene når de udskiftes.
O	Luftfilter hovedelement	Ugentligt	Ugentligt	Tjek og udskift evt.
O	Gearolieniveau	20 timer	Månedligt	Tjek månedligt, udskift årligt.
	Batteri	20 timer	Månedligt	Tjek og rengør terminalerne. Tjek væskniveau.
D	Bremsebelægninger	10 time	Månedligt	Tjek slitage på bremsebelægninger periodisk.
O	Bagerste gearkasse olie	100 timer	Månedligt	Tjekkes månedligt og udskiftes årligt.
O	Forreste gearkasse olie	100 timer	Månedligt	Tjekkes månedligt og udskiftes årligt.
O	Generel smøring	50 timer	3 måneder	Smør alle samlinger, bevægelige dele, kabler etc.
O	Motorolie niveau/skift	30 timer	3 måneder	Tjek niveauet dagligt; tilkørselsservice efter 1 mdr. Olien skiftes oftere i koldt vejr.
O	Oliefilter	50 timer	6 måneder	Inspicer hhv. Rengør.
	Motor ånderør	100 timer	6 måneder	Inspicer.
	Karburator svømmerhus	50 timer	6 måneder	Tøm huset periodisk og forud for opbevaring.
D	Gaskabel	50 timer	6 måneder	Inspicer – juster, smør, udskift om nødvendigt – tjekkes før hver kørsel.
	Kølevæske frostsikring	100 timer	6 måneder	Tjekkes og tilpasses årstiden.
D	Drivrem	50 timer	6 måneder	Inspicer og udskift om nødvendigt.
O	Styring	50 timer	6 måneder	Inspicer dagligt, smør.
O	Bagaksel	50 timer	6 måneder	Inspicer lejer, smør.
O	Hjulophæng front	50 timer	6 måneder	Inspicer – smør, efterspænd.
O	Hjulophæng bag	50 timer	6 måneder	Inspicer – smør, efterspænd.
	Tændrør	100 timer	12 måneder	Inspicer og udskift om nødvendigt.
D	Brændstofsystem	100 timer	12 måneder	Tjek for lækager ved tankdæksel, slanger, ventil og karburator. Skift slanger hvert år.
D	Brændstoffilter	100 timer	12 måneder	Udskift årligt.
	Køler	100 timer	12 måneder	Inspicer/rengør udvendige overflader.
	Kølesystem slanger	50 timer	6 måneder	Inspicer og udskift om nødvendigt.
	Gnistfanger	10 timer	månedligt	Rengør og udskift om nødvendigt.
	Motorophæng	25 timer	3 måneder	Inspicer.
D	Ventilspillerum	100 timer	12 måneder	Inspicer/juster.
D	Bremsevæske	200 timer	24 måneder	Skift hvert andet år

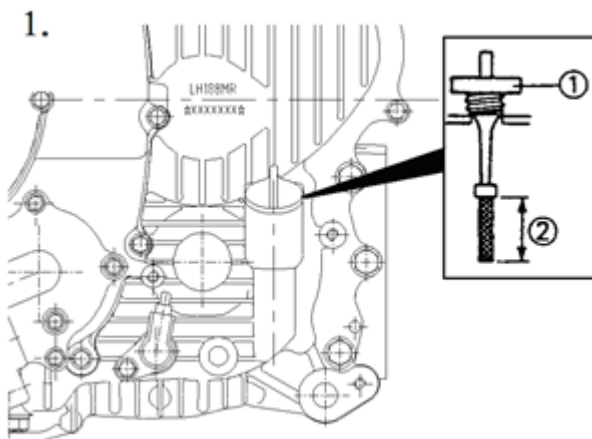
	Komponent	Timer	Hvornår	Bemærkninger
D	Sporing	Efter behov	Efter behov.	Periodisk inspektion, juster når dele udskiftes.
	Lygteindstilling	Efter behov	Efter behov.	Juster hvis nødvendigt.

### Smøreanbefalinger:

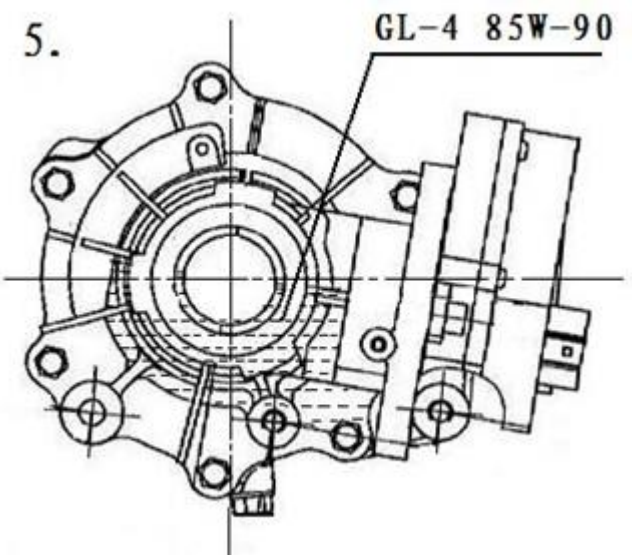
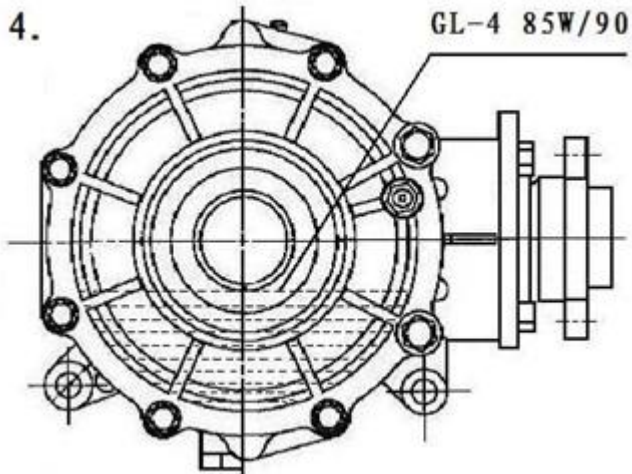
	Emne	Anbefalet olie	Metode	Frekvens
	1. Motorolie	SAE 15W/40SG	Tilsæt til korrekt niveau på oliepinden.	Tjek niveauet dagligt.
	2. Bremsvæske	DOT 3	Niveau mellem markeringerne på beholder.	Efter behov og skiftes hvert andet år eller efter 200 timer.
	3. Transmissions-/gearolie	SAE 80W/90GL4	Se vedligeholdelsesplan.	Skiftes årligt eller efter 100 timer.

### Smøresteder:

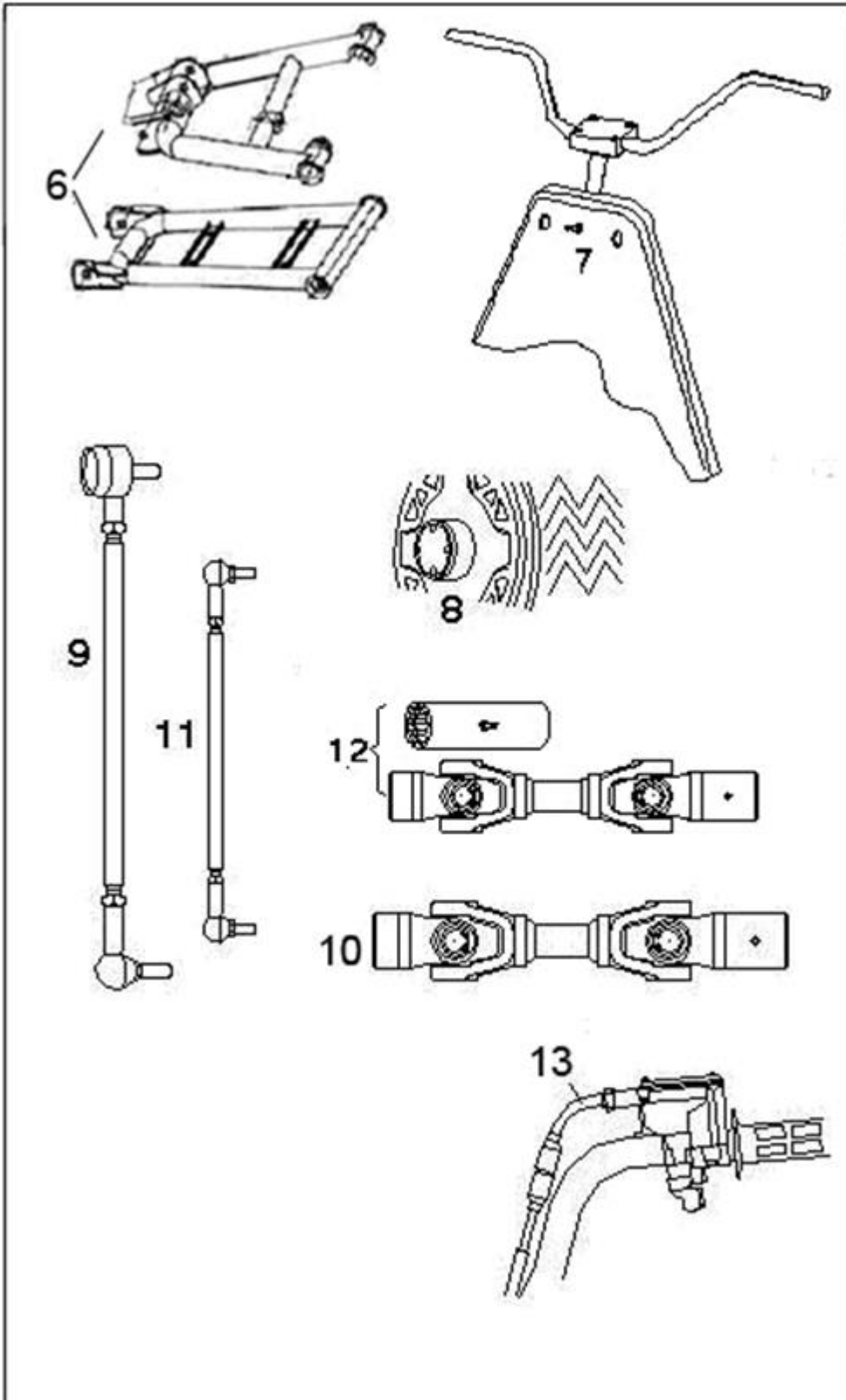
#### Olie:







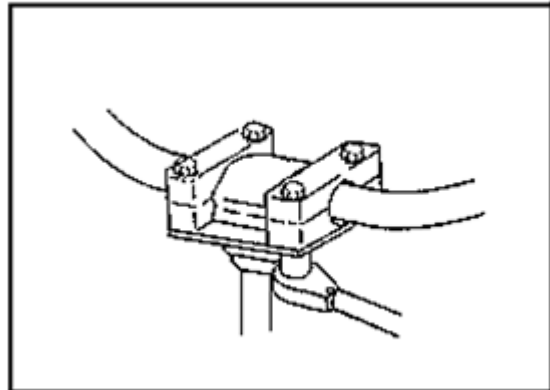
**Fedt:**



### Justering af håndtag:

Håndtagene kan justeres så de tilpasses til brugeren:

1. Fjern coveret
2. Løsn de 4 bolte
3. Juster til ønsket højde. Sørg for at håndtagene ikke rammer tanken eller andre dele af maskinen når styret drejes helt til højre eller venstre.
4. Spænd justeringsblokken med 14-16 Nm.



### Bemærk:

Spænd boltene, så der er lige meget mellemrum foran og bagved justeringsblokken. Uens mellemrum vil resultere i dårlig tilpasning af den øvre kapsel.

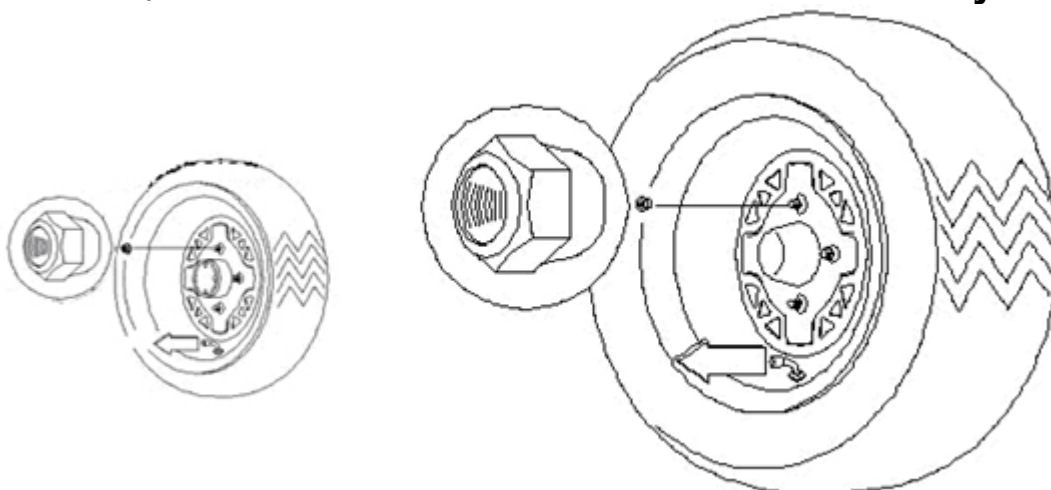
### Tilspændingsmoment hjulmøtrik:

Bolt dimensioner	Specifikationer
Front M12x1,25	95Nm
Bag M12x1,25	95Nm

### Spænding af forhjulsnav:

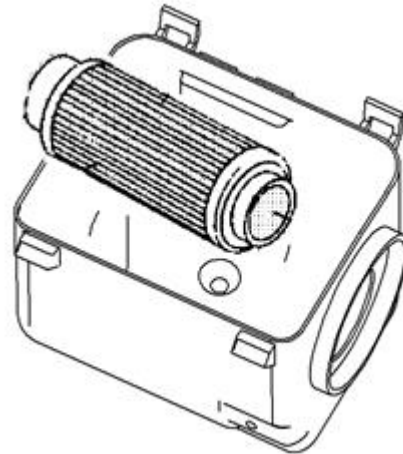
Forhjulslejets spænding og spindelmøtrikkens stramhed er kritiske komponenter. Service på disse dele skal udføres på autoriseret værksted.

### Koniske møtrikker installeres med den koniske side ind mod hjulet:



### Servicering af luftfilter:

1. Fjern sædet
  2. Fjern clipsene og fjern coveret
  3. Løsn klemmen og tag filteret ud
  4. Remonter filteret – udskift det evt,
  5. Monter filteret i kassen og spænd klemmen.
- Overspænd ikke, da dette kan beskadige filteret.



### Inspektion af styring:

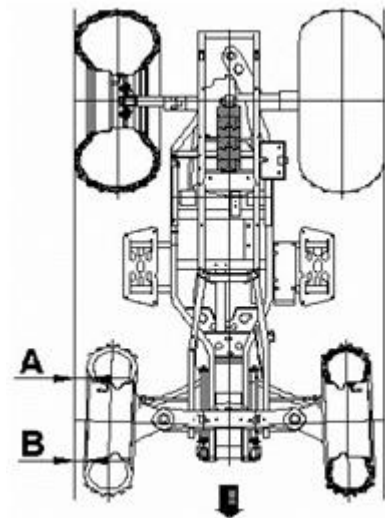
Køretøjets styring bør efterses periodisk for løse bolte og møtrikker. Opdages der løse forbindelser skal disse efterses og spændes af forhandler før der køres på ATVen.

***Camber- og castervinkel kan ikke justeres.***

### Tjek af sporing (Toe):

Den anbefalede sporing er på 3-6 mm udad.

1. Stil håndtaget i positionen ligeud og hold det der.
2. Mål afstanden mellem punkt A og B. A minus B bør være mellem 1,5 og 3 mm.
3. Skal dette justeres kontakt da leverandørs værksted.



### Forbremse:

#### **ADVARSEL:**

*Når en beholder med bremsevæske først er åbnet, brug det nødvendige og kasser resten. Opbevar ikke resten af beholderen. Bremsevæske er hygroskopisk, hvilket betyder at den hurtigt vil optage fugt fra luften. Dette får bremsevæskens kogepunkt til at falde hvilket vil medføre, at bremserne hurtigere slides hvilket kan føre til alvorlig skade.*

Det anbefales at udføre de følgende tjek for at holde bremsesystemet i god stand. Hyppigheden afhænger af hvilken type kørsel der har været udført.

- Sørg for at der er nok bremsevæske på beholderen. Membranen skal udvide sig ind i beholderen når væskniveauet falder. Er væskniveauet lavt og membranen ikke har udvidet sig, indikerer dette at der er lækage og membranen bør udskiftes. Fyld altid beholderen som indikeret hvis coveret har været løsnet eller fjernet for at sikre korrekt membranfunktion. Brug DOT3 bremsevæske.
- Tjek bremsesystemet for væskelækage.

- Tjek bremsen for spillerum og svampet fornemmelse.
- Tjek bremsebelægninger for slid, skade og løshed.
- Tjek om bremseskiven sidder sikkert fast og om overfladen er i orden.
- Bremsebelægninger bør skiftes når de er slidt ned til 1mm.

## **Bag- og håndbremse:**

### **Bagbremse:**

Bagbremsen består af hydrauliske skivebremser som aktiveres af samme fodpedal som forbremsen. Disse bremsesystemer er selvjusterende og kræver ikke vedligeholdelse ud over periodisk tjek af bremsebelægninger.

- Bremseklodser skiftes når belægningen er slidt ned til 1 mm.
- Inspicer bremseskivens og bremseklodseres overflade for overdreven slitage.

### **Håndbremse:**

Håndbremsen er tænkt som backup til det normale bremsesystem. Skulle det andet system svigte, kan bagbremsen aktiveres ved at trykke bremsehåndtaget ind mod håndtaget. Det hydrauliske bremsesystem vil ikke kræve justering.

**Bemærk**, at da håndbremsen kun aktiverer bagbremsen er den ikke så effektiv som bremsepedalen, der bremser alle hjul.

### **Parkeringsbremse:**

Selvom parkeringsbremsen er indstillet fra fabrikken, skal dens funktion tjekkes. Den mekaniske bremse skal vedligeholdes for at være fuldt funktionsdygtig.

1. Med slukket motor, aktiver parkeringsbremsen og prøv at flytte køretøjet,
2. Hvis baghjulene er låst, fungerer parkeringsbremsen korrekt.
3. Kan baghjulene bevæges, skal parkeringsbremsen justeres.

### **Justering:**

Følg denne procedure for at justere den mekaniske parkeringsbremse:

#### **Bemærk:**

*Justeringen på bremsekaliberne laves pga. slid på bremsebelægningerne.*

1. Med slukket motor, løs justeringsskruen på håndtaget.
2. Løs møtrikken på justeringsbolten på bremsekaliberen.
3. Drej skruen med uret med fingrene indtil belægningen rører ved bremseskiven og drej så justeringsbolten en kvart omgang mod uret for at lave et spillerum på 10 til 20 mm.

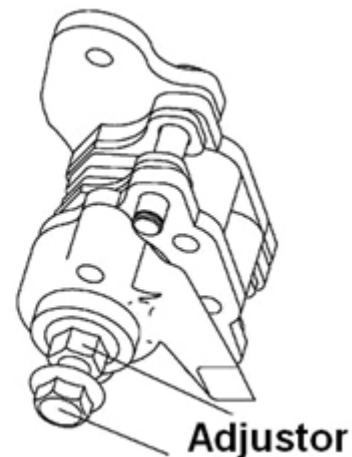
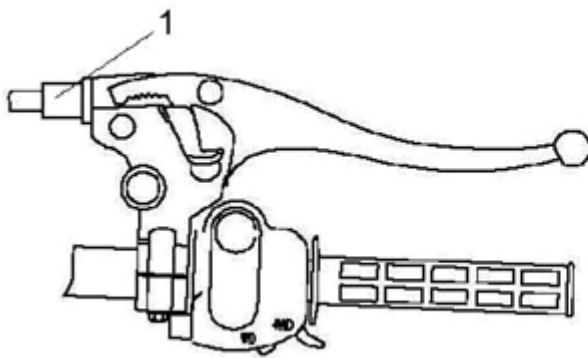
4. Spænd låsemøtrikken godt imod justeringerne.
5. Sørg for at baghjulene drejer frit rundt uden modstand.
6. Drej reguleringen (på håndtaget) og tryk håndtaget ned. Mens der justeres er det vigtigt at sætte bremsen til og fra for at tjekke funktion, spillerum og parkeringsposition.
7. Tjek at baghjulene drejer frit rundt uden modstand og at parkeringsbremsen fungerer.

**VIGTIGT:**

*Overspænd ikke regulatoren. Håndtagets spillerum: 20 mm.*

8. Tjek bremsens funktion i praksis. Den skal kunne holde ATVen med læs på en stigning på 18%.

Man kan også lave en midlertidig justering på bremsekablet ved at dreje direkte på låsemøtrikken. Der kan dog ikke justeres ret meget. Følg altid trin 1-8, hvis det er nødvendigt.



**Karburator/tomgangshastighed:**

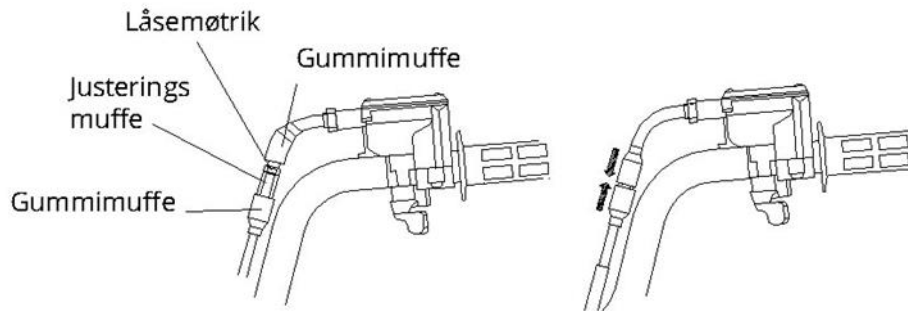
Er man ikke tilfreds med motorens tomgangshastighed kan den justeres som følger:

1. Varm motoren op ved at lade den køre i ca. 5 minutter.
2. Sæt køretøjet i gear med parkeringsbremsen aktiveret.
3. Juster karburatorens tomgangsskrue ind eller ud indtil de ønskede omdrejninger nås. Drejes skruen ind (med uret) vil RPM øges. Drejes den ud (mod uret) vil RPM formindskes.
4. Standard RPM er  $1500 \pm 10\%$ .

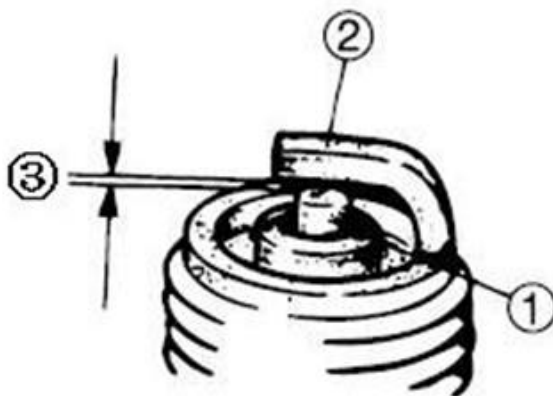
**Gaskabel, justering af spillerum:**

Gaskablets spillerum justeres på håndtaget.

1. Skub gummimufferne af kabeljusteringen og løsn låsemøtrikken.
2. Drej på justeringen indtil der opnås 2-3 mm spillerum på håndtaget.  
**Bemærk:** Det er vigtigt at bevæge håndtaget frem og tilbage mens spillerummet justeres.
3. Spænd låsemøtrikken og skub gummimufferne over kabeljusteringen igen.



### Tændrør:



#### Efterse:

- Isolator (1)  
Skiftes ved unormal farve – normal farve er en medium til lys brun.
- Elektrode (2)  
Udskiftes hvis slidt eller beskadiget.

#### Rengør:

- Tændrør  
Rengøres med tændrørsrens eller stålbørste.

#### Mål:

- Elektrodeafstanden (3). Skal være 0,8-0,9 mm.

### Fjernelse og udskiftning af tændrør:

#### ADVARSEL:

*Forsøg aldrig at fjerne tændrøret mens motoren er varm. Man kan brænde sig alvorligt på udstødningssystemet eller motoren.*

Fjern tændrøret ved at dreje mod uret. Omvendt ved isætning af tændrør. Spændes med 23Nm.

### Skift af olie og oliefilter:

Det anbefales at skifte olie efter 30 driftstimer eller hver 3. måned alt efter hvad der kommer først. I tilkørselsperioden dog efter 20 driftstimer eller 1 måned. Hård kørsel kræver dog service oftere. Hård kørsel omfatter kontinuerlig drift i støvede eller våde omgivelser og kørsel i koldt vejr.

**Bemærk:**

*Hård kørsel i koldt vejr defineres som al kørsel i temperaturer under  $-12^{\circ}\text{C}$  og kørsel i temperaturer mellem  $-12^{\circ}\text{C}$  og  $30^{\circ}\text{C}$  hvis der oftest køres med lav hastighed (8km/t). Husk at skifte oliefilteret, når der skiftes olie.*

**Vigtigt:**

*Olien kan være varm. Sørg for ikke at få olie på huden da det kan give alvorlige forbrændinger.*

1. Placer køretøjet på en plan overflade.
2. Lad motoren køre i 2-3 minutter indtil motoren er varm, stop motoren.
3. Rengør området omkring drænproppen.
4. Placer en beholder under krumtapshuset og fjern drænproppen.
5. Sørg for at dræne al olien helt ud.
6. Sæt proppen i igen og spænd til spændingsmoment 25Nm.

**Smøring af transmissionen (bagerste gearkasse)**

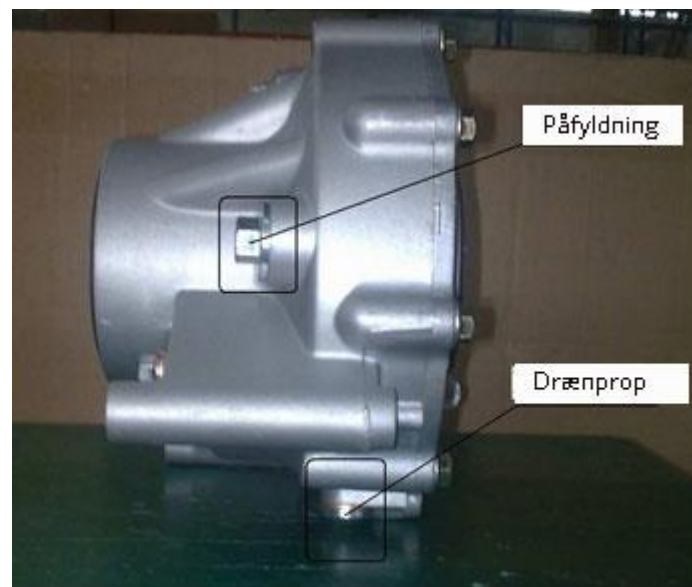
**Vigtigt:** *Sørg for at der ikke trænger snavs og fremmedlegemer ind i gearkassen.*

Placer ATVen på en plan overflade, fjern drænproppen og tjek olieniveauet gennem påfyldningshullet. Olien skal ca. nå op til lige under påfyldningshullet.

**Bemærk:** *Tilsæt ikke smørelse til proppens nederste gevind. Den korrekte gearolie er SAE GL-4 85W/90.*

**Skift af transmissionsolie:**





1. Fjern drænproppen og opfang og kasser olien korrekt.
2. Rengør og sæt drænproppen i igen med en ny forsegling og spænd den godt (20Nm).
3. Fjern påfyldningsproppen og fyld 300 ml SAE GL-4 85W/90 på og tjek olieniveauet. Oliens skal lige nå op til bunden af påfyldningshullet.
4. Sæt proppen på igen og spænd den godt (35Nm).
5. Tjek for lækager.

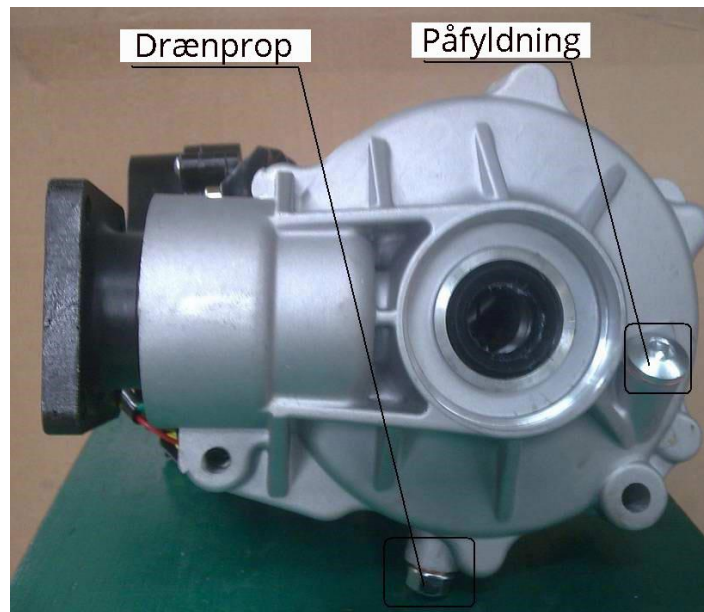
### **Smøring af bagerste differentiale**

**Vigtigt:** Sørg for at der ikke trænger snavs og fremmedlegemer ind i gearkassen.

Placer ATVen på en plan overflade, fjern drænproppen og tjek olieniveauet gennem påfyldningshullet. Oliens skal ca. nå op til lige under påfyldningshullet.

**Bemærk:** Tilsæt ikke smørelse til proppens nederste gevind. Den korrekte gearolie er SAE GL-4 85W/90.

### **Skift af transmissionsolie:**



1. Fjern drænproppen og opfang og kasser olien korrekt.
2. Rengør og sæt drænproppen i igen med en ny forsegling og spænd den godt (20Nm).
3. Fjern påfyldningsproppen og fyld 330 ml SAE GL-4 85W/90 på og tjek olieniveauet. Oliens skal lige nå op til bunden af påfyldningshullet.
4. Sæt proppen på igen og spænd den godt (35Nm).
5. Tjek for lækager.

## Dæk:

### **ADVARSEL:**

*Køres der med slidte dæk, forkert dæktryk, ikke-standard dæk eller forkert monterede dæk vil det påvirke håndteringen af køretøjet hvilket kan føre til ulykke med alvorlig personskade og død til følge. Følg derfor de nedenstående sikkerhedsforanstaltninger for at undgå dette.*

### **Sikkerhedsforanstaltninger:**

Hold korrekt dæktryk jf. nedenstående skema – forkert dæktryk kan påvirke manøvreringen af køretøjet.

Brug ikke forkerte dæk. Bruges der ikke-standard størrelse eller type kan det påvirke håndteringen af ATVen.

Sørg for at hjulene er korrekt monterede. Er de forkert installeret, kan det påvirke håndteringen af køretøjet samt medføre u hensigtsmæssig slitage.

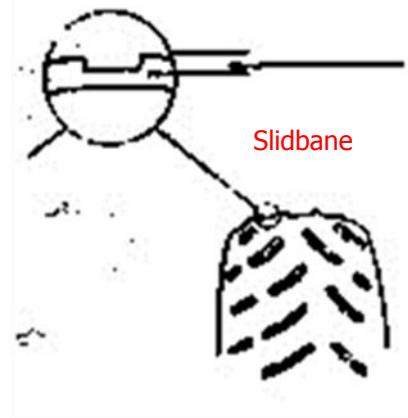
<b>Dæktryk</b>	
Forhjul	Baghjul
96 kPa/14 PSI	96 kPa/14 PSI

### **Inspektion af dæk:**

Brug altid anbefalet dæktype og -størrelse ved udskiftning.

### **Slidbanedybde:**

Udskift altid dækkene, når slidbanedybden er slidt ned til 3 mm eller mindre.



### **Lygter:**

#### **Langt og kort lys**

#### **ADVARSEL:**

*Hvis køretøjet skal holde i tomgang i længere tid, sluk da langt og kort lys for at skåne batteriet.*

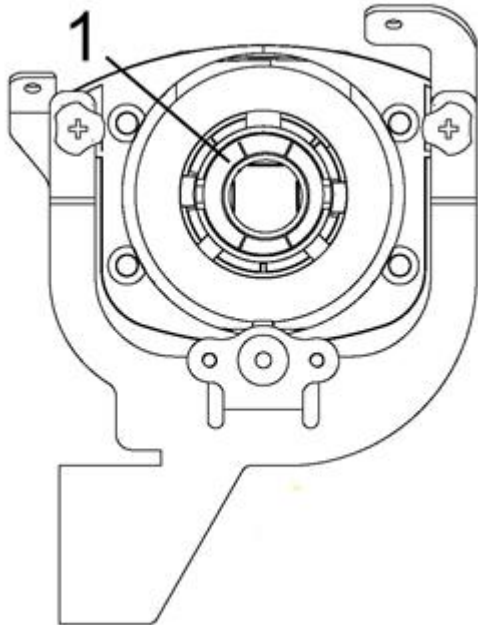
#### **Udskiftning af pære i forlygte:**

#### **ADVARSEL:**

*Hold både for- og baglygter rene. Dårligt lys kan resultere i ulykke med alvorlig personskade eller død til følge.*

#### **VIGTIGT:**

*Forsøg ikke at skifte en pære mens lygten stadig er varm. Man kan brænde sig. Rør heller ikke ved en halogenpære med bare fingre. Olie fra huden vil efterlades på pæren, som vil generere ekstra varme som forringer pærens levetid.*



1. Brug en 12V 55W
2. Træk stikket af og derefter klemmen.
3. Drej bagbeklædningen (1) mod uret for at åbne coveret.
4. Skift pære.

### Udskiftning af pære i baglygte:

1. Fjern linsen
2. Fjern pæren og udskift med den anbefalede type pære
3. Tjek om den virker
4. Monter linsen igen

### Udskiftning af pære i blinklys:

1. Fjern monteringspanel
2. Træk stikket af først, tryk låsepladen ned og fjern holderen.
3. Installer den nye pære og sæt panelet på igen.

## Rengøring af ATVen

Ved at holde ATVen ren kan man forlænge forskellige komponenters levetid.

### Vask:

Brug aldrig højtrykssystemer til vask af ATVen – det kan skade hjullejer, gearforseglinger, karosseripaneler, bremses og advarselsmærkater. Desuden kan der trænge vand ind i motor eller udstødningssystem.

Det anbefales at vaske ATVen ved hjælp af en almindelig haveslange og en blanding af mild sæbe og vand. Brug en professionel vaskehandske og vask først de øvre dele og dernæst de nedre dele. Skyl ofte med vand og tør efter med vaskeskind for at undgå vandpletter.

### Bemærk:

*Hvis advarselsmærkaterne beskadiges, kontakt da forhandler for at få dem udskiftet.*

## Voksbehandling:

ATVen kan voksbehandles med alle typer ikke slibende bilvoks. Undgå stærke rengøringsmidler da de kan ridse karosseriet.

## ADVARSEL:

Visse produkter, inkl. insekt insektafvisende og kemikalier, vil skade plastikoverflader. Vær forsigtig ved anvendelse af disse.

## Opbevaring

### Tips til opbevaring:

- Rengøring: Rengør ATVen grundigt  
 Brændstof: Luk for brændstofhanen og dræn karburatoren helt.  
 Olie og filter: Skift olie og oliefilter  
 Luftfilter/kasse: Rengør eller udskift forfilter og filter. Rengør kassen og luftrøret.  
 Tjek alle væsker: Tjek gearolie og bremsevæske. Sidstnævnte skiftes hvert andet år eller hvis den ser mørk eller forurenset ud.  
 Kabler: Efterse og smør.  
 Batteri: Fjern batteriet og tilsæt destilleret vand efter behov. Smør terminaler og bolte med fedt. Oplad batteriet.  
 Lokation: Indstil dæktryk og opbevar, hvis muligt, ATVen med dækkene 25-50 mm over jorden. Sørg for at opbevaringsstedet er godt ventileret. Brug en ATV overdækning.

### Bemærk:

Brug ikke plastic- eller coatede overdækninger, da ikke yder nok ventilation til at undgå kondens hvilket kan medføre rust og oxidering.

## Fejlfinding

Forkert betjening af kobling (CVT) Drivremmen "brænder"	
Mulig årsag	Løsning
For højt gear ved læsning af ATV på trailer	Skift til lavt gear for at undgå at drivrem brænder
Start på stejl stigning	Brug lavt gear
Der køres med for lav RPM eller fart (5-12 km/t)	Kør hurtigere eller skift til lavt gear
ATVen er ikke varmet godt nok op i kolde omgivelsestemperaturer	Varm op i mindst 5 minutter i tomgang, giv forsigtigt gas til ca. 1/8 i korte intervaller, 5-7 gange. Drivremmen bliver mere fleksibel og vil ikke brænde af.
Langsom og let tilkobling	Hurtig og effektiv brug af gas for effektiv tilkobling
Træk/skub ved lave RPM/lav fart	Brug kun lavt gear
Fastkørsel i mudder/sne	Skift til lavt gear og giv hurtigt, aggressivt gas. Pas på, da der er risiko for tab af kontrol over køretøjet og væltning
Kørsel over store forhindringer fra stoppet position	Skift til lavt gear ved at give gas i hurtige, korte stød. Pas på, da der er risiko for tab af kontrol og væltning

<b>Afladende batteri</b>	
<b>Mulig årsag</b>	<b>Løsning</b>
Langvarigt forsøg på at starte motoren	Se afsnittet Start af køretøjet og tjek brændstof/luft/tænding/kompressionssystemerne.
Hovedkontakten (nøglen) har været tændt mens ATVen har stået stille (parkeret)	Når motoren stoppes, sluk da hovedkontakten

**Bemærk:**

*Det følgende afsnit om fejlfinding dækker ikke alle mulige årsager til problemer. Det skulle dog kunne fungere som vejledning. Der henvises til de respektive afsnit i manualen omhandlende inspektion, justering og udskiftning af delene. Justeringer og udskiftning skal foretages af forhandler.*

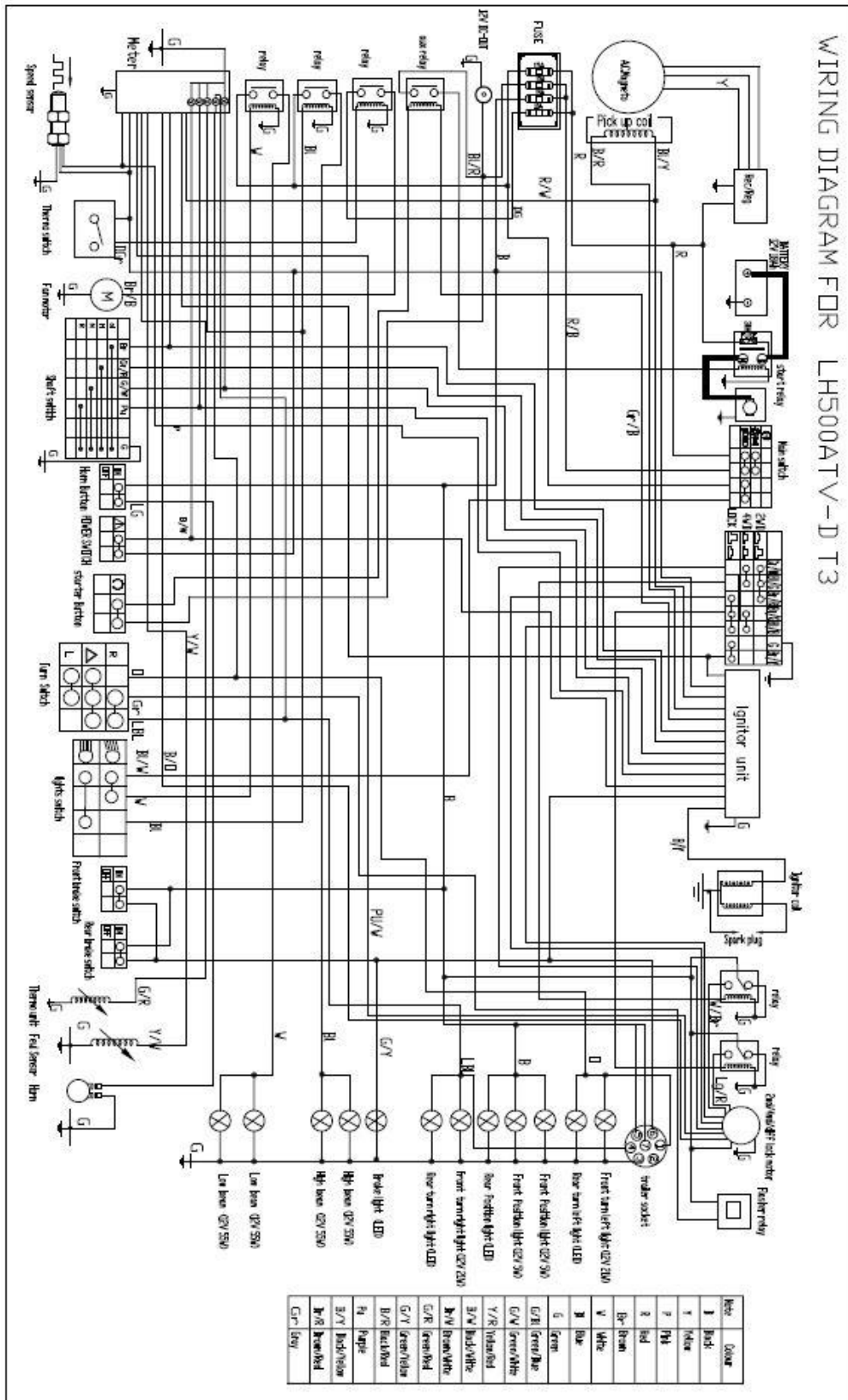
<b>Startvanskeligheder</b>	
<b>Mulig årsag</b>	<b>Løsning</b>
<b>Brændstoftank</b>	Tom Tilstoppet ånderør For gammel eller forurenede brændstof
<b>Karburator</b>	For gammel eller forurenede brændstof Tilstoppet auto-jet Tilstoppet luftpassage Forkert indstillet luftskrue Utæt ventilforsegling Forkert justeret brændstofniveau Tilstoppet starter jet Indsuget luft
<b>Luftfilter</b>	Tilstoppet filter element Forkert indstillet luftfilter
<b>Kompressionssystemet</b>	
<b>Cylinder og cylinderhoved</b>	Løst tændrør Løst cylinderhoved Toppakning beskadiget Cylinderpakning beskadiget Slidt, beskadiget eller fastsiddende cylinder
<b>Stempel og stempelring</b>	Slidt stempel Slidt, træt eller beskadiget stempelring Fastsiddende stempelring Fastsiddende eller beskadiget stempel
<b>Ventilsystemet</b>	Forkert justeret ventilspillerum Dårlig ventilforsegling Dårlig kontakt mellem ventil og ventilsæde Forkert ventilindstilling Beskadiget ventilmfeder Fastsiddende ventil

<b>Tændingssystemet</b>	
<b>Batteri</b>	Opladning Defekt batteri
<b>Sikring</b>	Sprunget eller forkert tilsluttet
<b>Tændingssystem</b>	Defekt tændenhed Defekt fødespole Beskadiget magnetisk skivefjeder
<b>Tændrør</b>	Forkert elektrodeafstand Slidte elektroder Ledning mellem terminaler i stykker Forkert varmerækkevidde Defekt tændhætte
<b>Tændspole</b>	Beskadiget eller kortsluttet primær/sekundær spole Defekt højspændingsledning
<b>Kontakt</b>	Defekt hovedkontakt Defekt "Motor stop" kontakt Defekt bremse kontakt
<b>Ledninger</b>	Løse batteriterminaler Løs forbindelse Forkert jording Beskadiget ledningsnet
<b>Dårlig tomgangsydelse</b>	
<b>Karburator</b>	Løs eller tilstoppet auto jet Beskadiget forbindelse Forkert fastspændt karburator klemme Forkert justeret tomgangshastighed Forkert tilpasset gaskabel Oversvømmet karburator
<b>Tændingssystem</b>	Defekt tændrør Defekt højspændingsledning Defekt tændenhed Defekt fødespole Defekt tændspole
<b>Luftfilter</b>	Tilstoppet
<b>Ventilsystem</b>	Forkert justeret ventilspillerum
<b>Dårlig ydelse ved medium og høj fart</b>	
<b>Karburator</b>	Forkert justeret brændstofniveau Tilstoppet hovedventil Tilstoppet eller løs auto jet
<b>Luftfilter</b>	Tilstoppet luftfilter
<b>Tændingssystem</b>	Tilsmudset tændrør Defekt tændenhed Defekt fødespole
<b>Brændstofsysteem</b>	Tilstoppet ånderør Tilstoppet luftfilter Tilstoppet jet Forkert justeret brændstofniveau Forkert indstilling af karburatorens luftslange
<b>Kompressionssystem</b>	Slidt cylinder Slidt eller fastklemt stempelring Toppakning beskadiget Cylinder pakning beskadiget Sodaflejringer Dårlig kontakt mellem ventil og ventil sæde Forkert ventilindstilling




<b>Motorolie</b>	For meget eller for lidt olie
<b>Ventilsystem</b>	Forkert justeret ventilspillerum
<b>Overophedning</b>	
<b>Tændingssystemet</b>	Forkert elektrodeafstand Defekt tændenhed
<b>Brændstofssystemet</b>	Forkert indstilling af karburator Forkert indstilling af brændstofniveau Tilstopet luftfilter
<b>Kompressionssystemet</b>	Sodaflejringer Forkert ventilindstilling Forkert indstillet ventilspillerum
<b>Motorolie</b>	For meget eller for lidt olie Forkert olie kvalitet (høj viskositet) For dårlig olie
<b>Bremser</b>	Bremserne trækker
<b>Kølesystem</b>	Defekt ventilator Defekt termostat Defekt termostatkontakt For lidt kølevæske Defekt køler (tilstopet eller beskadiget) Defekt kølerdæksel Defekt vingehjulsaksel gear (bøjet stik, gear) Beskadiget vingehjulsaksel Frakoblet ventilatormotor



**Elektrisk diagram**



## Overensstemmelseserklæring

<b>EU OVERENSSTEMMELSESERKLÆRING</b> 	
EU – importør:	P. Lindberg A/S Sdr. Ringvej 1 6600 Vejen Tlf.: 70212626 E-mail: salg@p-lindberg.dk CVR: 25903110 www.p-lindberg.dk
Erklærer herved at følgende maskine:	ATV All terrain vehicle
Type / model:	Linhai 500-D og Linhai 500-D T3
Er i overensstemmelse med følgende direktiver:	2006/42/EEC (Maskindirektivet) 2004/108/EEC (EMC elektromagnetisk stråling) 2001/95/EEC (Generel produksikkerhed)
Anvendte standarder og normer:	EN 1679-1 EN 1050:1997 EN 12100:2011 EN 55012:2009 EN 61000-6-1:2007
Dato og ansvarlig underskrift:	Vejen d. 28-03-2017  P. Lindberg A/S  Erik T Lauritsen Direktør 

Vi forbeholder os ret til uden foregående varsel at ændre de tekniske parametre og specifikationer for dette produkt.