

Brugsanvisning

Varenr.: 9050932 og 9050933

Klippemaskiner (heste og kreaturer) 10,8 V



Hesteklipper - Varenr. 9050932
Kreaturklipper - Varenr. 9050933

Beskrivelse: Batteridrevet klippemaskine med oplader. To varianter: Til heste (31/15 tænder på skæret) eller kreaturer (21/23 tænder på skæret).

Anvendelsesområder: Til klipning af kreaturer, heste og store hunde.

Indhold

Tekniske specifikationer:.....	3
Før ibrugtagning:.....	3
Sikkerhedsforskrifter:.....	4
Brugsanvisning:.....	5
Indstilling af skær:.....	6
Korrekt smøring af skærehovedet:.....	6
Tænd/sluk for maskinen:.....	7
Rengøring og vedligeholdelse:.....	7
Rengøring:.....	7
Montering af skær:.....	7
Slibning af skærene:.....	8
Opbevaring af klippemaskinen:.....	8
Rengøring af skærehovedet:.....	8
Reparation:.....	9
Fejlfinding:.....	9
Udskiftning af batteri:.....	10
Opladning af batteri:.....	10
Bemærk:.....	11
Miljøbeskyttelse og affaldshåndtering:.....	11

Tekniske specifikationer:

Klippemaskine:

Model:	FarmClipper Akku 18188 og 18189
Spænding:	10,8 V
Motor:	45 W
Hastighed:	2.300 rpm
Udsving:	6,5 mm
Dimensioner:	80 x 80 x 315 mm (inkl. batteri)
Vægt:	1.250 g (inkl. batteri)

Batteri:

Batteri:	6 x 3,6 V Li-ion batterier
Spænding:	10,8 V
Kapacitet:	3.000 m Ah
Overbelastnings- strøm:	10 A
Vægt:	360 g

Oplader:

AC indgang:	100-240 V, 50 / 60 Hz, 35 W
DC udgang:	13,7 V 2 A
Driftstemperatur:	0-40° C
Vægt:	320 g

Før ibrugtagning:

Kufferten indeholder:

- 1 klippemaskine med skærehoved
- 1 sæt skær (monteret)
- 2 stk. batterier
- 1 oplader
- 1 lille flaske olie
- 1 skruetrækker
- 1 manual

Sikkerhedsforskrifter:

Læs og forstå denne manual før maskinen tages i brug og vedligeholdes. Lad ikke andre bruge klippemaskinen eller opladeren, før de har læst og forstået manualen, eller har fået en grundig instruktion i maskinens funktioner og sikkerhed.

Manualen skal opbevares sammen med klippemaskinen. Den indeholder vigtig information vedr. sikkerhed og drift af maskinen.

Overhold altid gældende love vedr. regelmæssige eftersyn.
Overhold altid arbejdsmiljøloven.

Sæt altid kun stikket i korrekt installerede stikkontakter. Defekte elektriske installationer kan forårsage elektrisk stød eller kortslutning. Efterlad aldrig maskinen uden opsyn. Hold børn på sikker afstand af arbejdsområdet. Opbevar altid maskinen uden for børns rækkevidde.

Klip aldrig med en ødelagt maskine. Hvis der findes fejl, bør disse kun udbedres af autoriserede personer.

Oplader og batteri:

- Brug udelukkende originale batterier. Andre typer kan eksplodere og forårsage personskade og ødelægge maskinen.
- Udsæt ikke opladeren for regn eller sne.
- Bruges ukurant tilbehør kan det resultere i brand, elektrisk stød og personskade.
- Tag altid opladeren ud af stikkontakten ved at hive i stikket frem for i ledningen.
- Vær opmærksom på ledningen, så der ikke trædes på den/faldes over den.
- Brug ikke maskinen, hvis der er skader på ledning eller stik – udskift med det samme.
- Brug ikke maskinen, hvis den har fået et hårdt slag, er blevet tabt eller er blevet skadet på anden måde – bring den i stedet til kvalificeret servicetekniker.
- Skil ikke opladeren eller batteriet ad; opsøg i stedet kvalificeret servicetekniker, hvis der er behov for service eller reparation.
- Oplad ikke batteriet, hvis temperaturen er under 0° C eller over 40° C.
- Brug ikke spændingsforstærker, generator eller DC strømstik.
- Lad aldrig noget dække for eller tilstoppe opladerens ventilationskanaler.
- Afdæk altid batteritilslutningerne med låget, når de ikke er i brug.
- Kortslut ikke batteriet:
 1. Rør ikke ved terminalerne med strømførende metal
 2. Undgå at opbevare batteriet i samme beholder som andre metaller som f.eks. søm, mønter etc.

3. Udsæt ikke batteriet for vand eller regn. En kortslutning kan medføre forhøjet strømstyrke, overophedning, forbrændinger og ødelagt maskine.
- Opbevar ikke maskine eller oplader hvor temperaturen kan nå op på 50° C.
 - Batteriet må ikke deponeres til forbrænding - heller ikke selvom det er alvorligt beskadiget eller helt slidt op. Batteriet kan eksplodere.
 - Pas på med at tabe, ryste eller komme til at slå på batteriet.
 - Oplad ikke batteriet i en kasse eller nogen form for beholder. Batteriet skal altid placeres på et godt ventileret sted mens det oplader.

Brugsanvisning:

Klippemaskinen er udelukkende beregnet til kvæg, heste og store hunde. Enhver anden brug, især på mennesker, er ikke tilladt.

Overhold altid følgende sikkerhedsinstruktioner:

- Tænd kun maskinen med skærene korrekt monteret.
- Rør aldrig ved skærene, når apparatet er tændt.
- Placer altid kun maskinen på en tør overflade og opbevar den et tørt sted.
- Berør aldrig maskinen, hvis den har været i berøring med væsker.
- Klip aldrig et vådt dyr - Hvis væske trænger ind i maskinen reduceres den elektriske isolering.
- Rengør kun maskinen med en tør klud eller pensel.
- Sluk maskinen, før batteriet skiftes.
- Brug ikke beskadigede skær, hvor der f.eks. er knækkede tænder.
- Brug kun skarpe, originale skær.
- Isæt aldrig noget i maskinens åbninger.
- Maskinens lyd kan genere dyr. Vær opmærksom på at et spark fra dyret eller dyrets vægt kan resultere i alvorlige skader. Fixer derfor dyret tilstrækkeligt.
- Sørg for at andre personer holder sig på sikker afstand af arbejdsområdet.
- Klip altid kun på godt ventilerede steder og aldrig i nærheden af eksplosive materialer.

Indstilling af skær:

Før klipning: Sluk maskinen og drej justeringsskruen (figur 3) indtil der mærkes modstand. Herefter drejes skruen endnu 1/4 omgang.

Under klipning: Skulle klipperesultatet ikke være tilfredsstillende, skal justeringsskruen drejes yderligere 1/4 omgang. Giver dette heller ikke et tilfredsstillende resultat, er skæret sløvt og bør slibes hhv. udskiftes. Sørg for at skærspændingen ikke er for høj. Under klipningen justeres skærspændingen engang i mellem. Har man startet klipning med for lav skærspænding, kan der samle sig hår i skærene. Dette påvirker klipningen negativt og kan gøre klipningen umulig. Er det tilfældet, afmonteres skærene, rengøres, smøres og monteres igen, som beskrevet i afsnittet "Montering af skær". Undgå for høj spænding, da det vil føre til overophedning og større slitage.

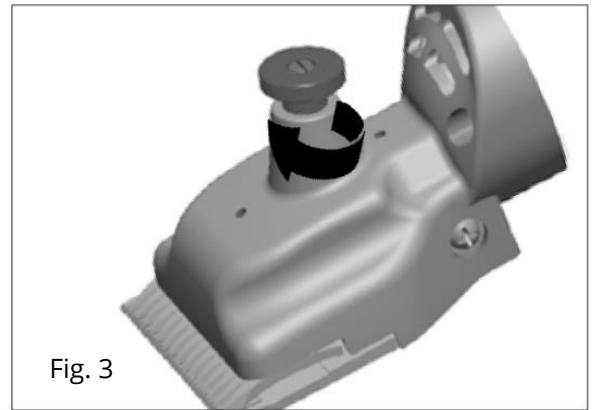


Fig. 3

Korrekt smøring af skærehovedet:

Den hyppigste årsag til utilfredsstillende klipperesultat og overophedning af maskinen er mangelfuld smøring. En let oliefilm på skærene er vigtig for et godt klipperesultat, og for skærenes og maskinens levetid. Alle andre bevægelige dele på skærehovedet skal også smøres. Dryp olie på skærene og på skærehovedets åbning, se figur 1 og 2, hvert 10. minut, så de ikke kører tør. Brug kun den specielle klippemaskine-olie alt. en syrefri hobbyolie.

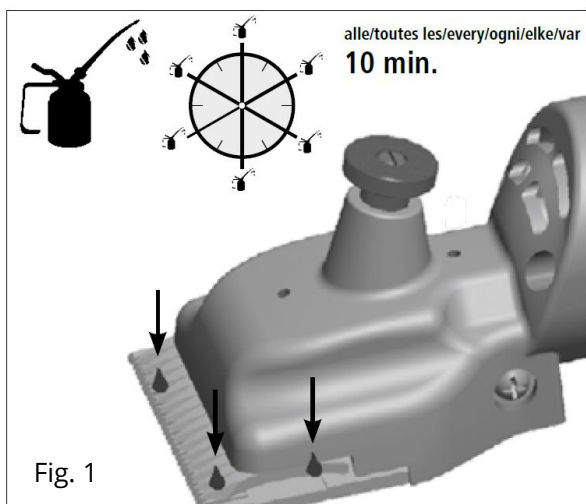


Fig. 1

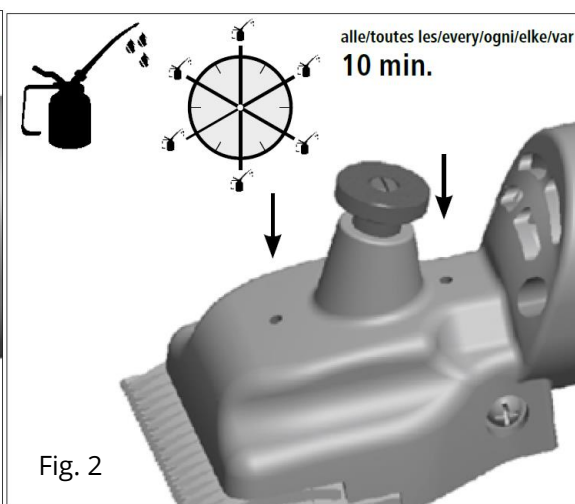


Fig. 2

Tænd/sluk for maskinen:

Glideknappen har to positioner:

Position 1: Maskinen er tændt

Position 0: Maskinen er slukket

Tjek knappens position før batteriet sættes på. Knappen skal være i position 0. Brug kun glideknappen til at tænde og slukke maskinen med.

Rengøring og vedligeholdelse:

Sluk altid maskinen først. Fjern altid først batteriet, hvis der skal arbejdes på skæret/skærehovedet. Rør aldrig ved området omkring skæret, så længe maskinen stadig er tilsluttet strømforsyningen.

Rengøring:

Efter brug aftørres maskine, skærehoved og skær med en tør klud for at fjerne olie og med en tør børste eller pensel fjernes hår. Derefter olieres alle dele for at undgå rust. Bemærk at selv den mindste smule rust kan påvirke klipningen eller helt umuliggøre den.

Montering af skær:

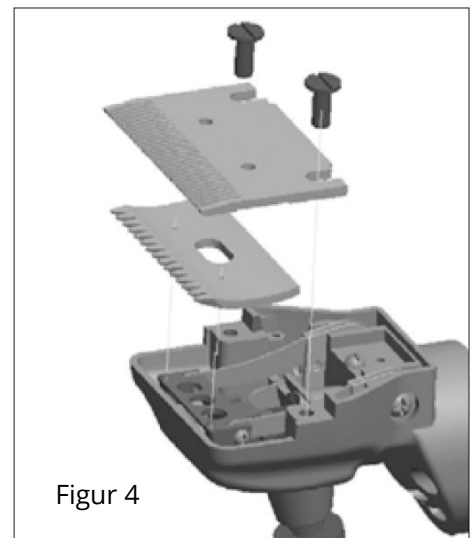
Skæret består af et under- og et overskær. Ved montering er det vigtigt, at det er de rigtige flader, der kommer til at ligge op ad hinanden. Se figur 4.

Løsn spændeskruen og læg maskinen på et fast underlag, sådan at skruerne til skæret vender opad.

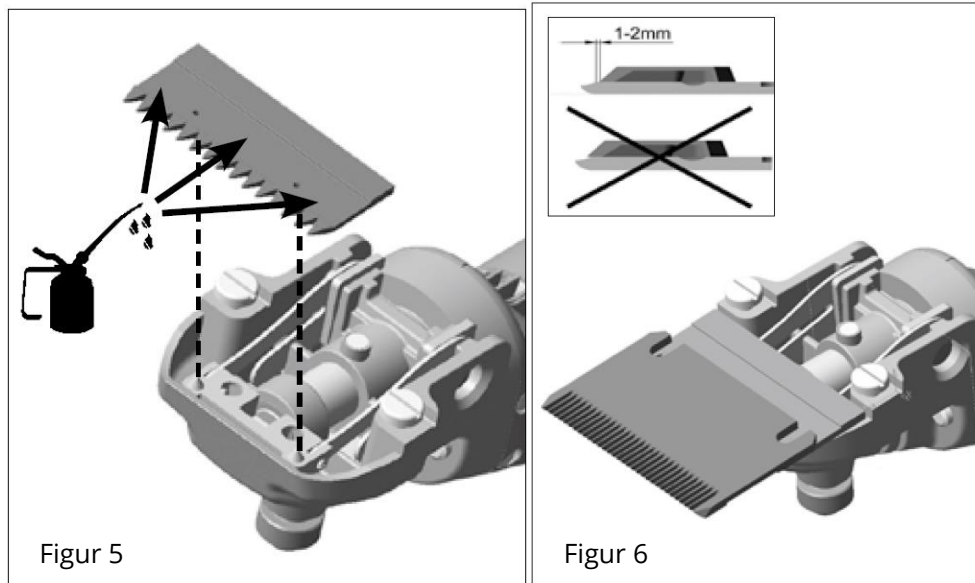
Løsn skruerne til skæret og fjern de to gamle skær.

Tjek at de to nye skær er rene. Vær især opmærksom på, at de skarpe områder er fri for snavs; ellers vil det være umuligt at opnå et tilfredsstillende klipperesultat, også selvom skærene er skarpe.

Sæt det øverste skær i føringen på svinghovedet og påfør nogle få oliedråber på de skarpe områder. Skub nu det nederste skær ind mellem de løsnede skruer. Det er vigtigt, at skærene bliver placeret på hinanden således, at den skarpe del af det nederste skær rager ud over kanten på det øverste skær med ca. 1,5-2 mm (se figur 5 og 6).



Figur 4



Når skærene er justeret, fixer da det nederste skær og stram spændeskruen.

Slibning af skærene:

Det er kun muligt at slibe skærene på specialmaskine, derfor anbefales det at udskifte skærene, når de er slidte.

Opbevaring af klippemaskinen:

Opbevar altid klippemaskinen, rengjort og smurt, i den medfølgende kuffert, på et tørt sted og uden for børns rækkevidde. Tænd ikke maskinen, hvis der er mistanke om, at væske kan være trængt ind.

Rengøring af skærehovedet:

Skærehovedet bør rengøres efter et par dages brug. Afmonter skærene. Fjern begge skruer og tag skærehovedet af selve maskinen. Rengør nu det indvendige af skærehovedet og de andre dele grundigt med en børste eller pensel. Smør skærehovedet godt jf. tidligere afsnit.

Reparation:

Se fejlfindingsafsnittet. Bemærk af reparationer mærket med * kun må udføres af autoriseret tekniker, ligesom fejl, der ikke er anført i listen også kun må udbedres af autoriseret værksted.

Fejlfinding:

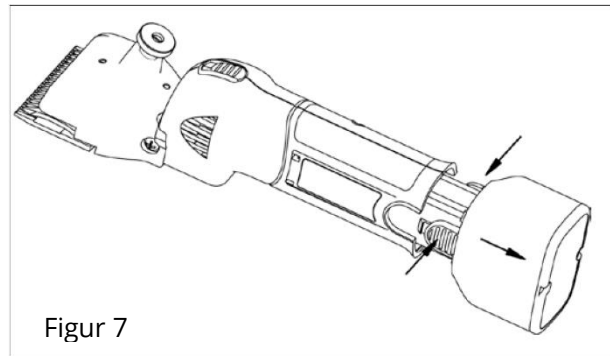
Motor	Årsag	Løsning
Motor virker ikke	Batteri afladet Kontakt eller motor i stykker	Oplad hhv. udskift batteri * Skal udskiftes på autoriseret værksted
Motor bliver varm	Luftdæksel tilstoppet For høj skærspænding	Rengør eller udskift luftdæksel Løsn justerings skruen lidt. Udskift skærene, hvis de er slidte
Motor kører langsomt	Defekt motor Batteri næsten afladet	* Skal udskiftes på autoriseret værksted Oplad hhv. udskift batteri
Motor vibrerer	Rotor kører ujævnt Lejer er slidte Blæserhjul defekt	* Skal udskiftes på autoriseret værksted
Motor laver høj lyd i drift	Lejer i stykker	* Skal udskiftes på autoriseret værksted

Skærehoved	Årsag	Løsning
Øverste skær bevæger sig ikke	Defekt transmission	* Skal udskiftes på autoriseret værksted
Øverste skær bevæger sig ikke over hele kontaktfladen	Excenter slidt Excenteraksel defekt	* Skal udskiftes på autoriseret værksted
Skærene klipper dårligt	Øverste eller nederste skær er sløve Skærene er ikke korrekt slebne Skærspændingen er for lav	* Skal udskiftes på autoriseret værksted Øg spændingen med justerings skruen
Skærene klipper slet ikke	Excenter defekt Defekt transmission Skærehoved slidt	* Skal udskiftes på autoriseret værksted

Skærehovedet bliver meget varmt	For høj spænding på skæreklingen Smørefilm mangler på skæreklinger og/eller excenter	Juster spændingen på justeringsskruen Smør med syrefri hobbyolie
---------------------------------	---------------------------------------------------------------------------------------------	-------------------------------------------------------------------------

Udskiftning af batteri:

- Sluk altid maskinen, før batteriet fjernes eller monteres.
- For at fjerne batteriet, tryk da på knapperne på siden samtidig med, at batteriholderen trækkes ud, som vist i figur 7.
- For at isætte batteriholderen igen, placer da holderens fremspring så den passer med maskinens rille og lad den glide på plads. Skub den så langt ind, at der lyder et klik og holderen låses på plads.
- Brug ikke kraft, når batteriet skal sættes i. Glider holderen ikke i af sig selv, er det fordi den ikke er sat korrekt i.
- Det tager 1,5-2 timer at lade batteriet fuldt op. Maskinen stopper automatisk når spændingen i batteriet kommer under 8V.



Vær forsigtig:

- Vær altid sikker på at maskinen er slukket og at batteriet er fjernet, før maskinen indstilles eller funktionerne efterprøves.

Opladning af batteri:

- Sæt opladeren i et egnet vekselstrømsstik. Opladningsindikatoren vil lyse grønt.
- Sæt batteriholderen i sådan at + og - terminalerne på batteriholderen er på samme side som de respektive markeringer på opladeren. Sæt batteriholderen helt i åbningen sådan at den hviler på bunden af opladeren.
- Når batteriholderen er sat i, vil opladningsindikatorens lys skifte fra grønt til rødt og opladningen vil starte. Lyset vil forblive tændt i opladningsprocessen.
- Når opladningen er færdig vil lyset skifte fra rødt til grønt.
- Lader man batteriet sidde i opladeren efter at opladningen er fuldført, vil opladeren skifte til "vedligeholdelsesopladning".
- Efter endt opladning tages opladeren ud af stikket.

Bemærk:

- Opladeren er beregnet til at oplade FarmClipper batterier. Brug den aldrig til andre formål eller til andre producenters batterier.
- Når man oplader nye batterier eller batterier, der ikke har været i brug længe kan man komme ud for, at batteriet ikke vil lade fuldt op. Det er normalt og betyder ikke noget. Batteriet vil kunne lades fuldt op efter et par gange.
- Når man oplader et batteri, der lige har været i brug eller et batteri, der har været udsat for direkte sollys eller varme over en længere periode, kan opladningsindikatoren lyse rødt. Skulle dette forekomme, afvent da. Opladningen vil starte så snart batteriet er kølet ned. Nedkølingen vil ske hurtigere, hvis batteriet tages ud af opladeren.
- Hvis opladningsindikatoren lyser skiftevis rødt og grønt, kan der ikke lades. Terminalerne på opladeren eller batteriet er tilstoppede af støv eller opladeren er slidt eller beskadiget.

Miljøbeskyttelse og affaldshåndtering:



Brugeren er ansvarlig for korrekt deponering af skær og klippemaskine når disse skal bortskaffes. Overhold altid gældende lokale regelsæt. Udstyret må ikke smides i almindeligt husholdningsaffald. Som en del af EU Direktivet om bortskaffelse af elektriske og elektroniske apparater, kan udstyret afleveres uden beregning på lokale affaldsstationer. Bortskaffes udstyret korrekt er dette med til at beskytte miljøet og forhindre skadelig indvirkning på miljøet.

Vi forbeholder os ret til uden foregående varsel at ændre de tekniske parametre og specifikationer for dette produkt.