

Brugermanual

Varenr.: 9039763

## Autolift 3 Ton

Dansk oversættelse af original manual.



Sdr. Ringvej 1 - 6600 Vejen - Tlf. 70 21 26 26 - Fax 70 21 26 30

[www.p-lindberg.dk](http://www.p-lindberg.dk)

Indholdsfortegnelse:

Sikkerhedsinformationer.....	Side 3.
Forklaring på sikkerheds piktogrammer.....	Side 4-5.
Brug, Tekniske specifikationer.....	Side 6.
Oversigts tegning opsætning.....	Side 7-8
Opsætning.....	Side 9-11
Brug.....	Side 12-13
Hydrauliksystem oversigt.....	Side 13
Elektrisk diagram.....	Side 14
Fejlsøgning.....	Side 15
Vedligeholdelse, justering af løftearms låseanordninger.....	Side 16-17
Tegning over hydraulikrør.....	Side 17
Elskabs tilslutning.....	Side 18-19

**Sikkerhed:**

Denne bruger og installations manual er en del af denne autolift. Før ibrugtagning bør denne manual gennemlæses.

Opbevar altid manualen på et sted hvor den er tilgængelig, således at reparations og vedligeholdelse terminerne overholdes.

- Liften bør kun bruges af personer der har fået grundig instruktion i liftens brug og vedligehold.
- Liften bør ikke opstilles hvor der meget store temperatursforskelle, ligesom liften heller tåler at blive meget våd.
- Afbryd altid strømmen ved reparation på liften.
- Vær opmærksom på ikke at overbelaste liften, den maximale belastning står på mærkepladen.
- Løft ikke biler op med mennesker i.
- Hold altid området omkring liften opryddet.
- Sæt liftarmene ind under bilen på de af bilfabrikanten angivne punkter. Og vær sikker at armene er i fastlåst position.
- Vær opmærksom på at ved afmonteringen af større tunge ting F.eks. motor, gearkasse så kan balancepunktet forrykke sig.
- Husk at svinge liftarmene ind når bilen køres af liften.
- Læs og forstå sikkerheds anvisningerne på siden af liften.
- Sæt ikke sikkerheds anordningerne ud af funktion.
- Hydraulikolie af typen N32 eller N46 skal anvendes til liften.

Dansk importør: P-Lindberg A/S. Sdr ringvej 1. 6600 Vejen  
Cvr-nr DK 25903110

Producent: Changshu Tongrun Lift Equipment Co, Ltd.  
New Long Teng Industry Area, Changshu, Jiangsu, China  
Tel 400.6686.746. Fax 86-512.52341371

Changshu Tongrun Auto Accessory Co. Ltd. Arbejder hele tiden på at forbedre produktet. Og der vil løbende komme opgraderinger.

**Sikkerheds piktogrammer:**

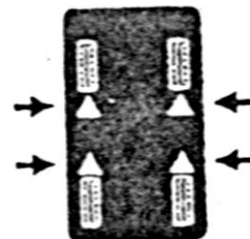
Læs og forstå brugermanualen før brug.



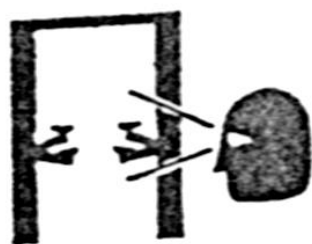
Der bør kun opholde sig fagfolk i løfteområdet.



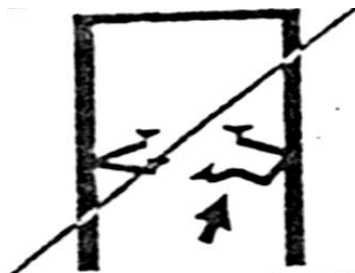
Brug de af fabrikken forskrevne løftepunkter.



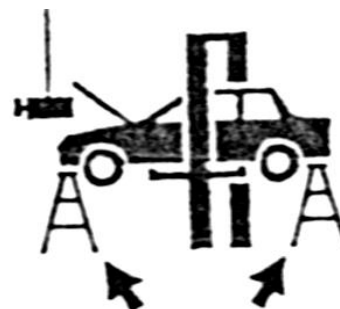
Udfør jævnlig inspektion.



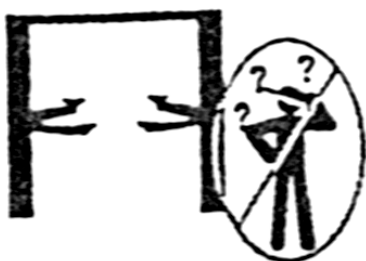
Brug ikke en beskadiget lift.



Brug støtter bukke når balancepunktet flyttes.



Liften bør kun bruges af fagpersoner.



Vær opmærksom på balancepunktet og belastning.



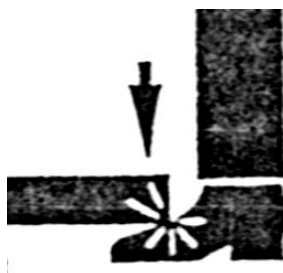
Løb væk i tilfælde af bilen vipper af liften.



Det er ikke tilladt at sætte sikkerhedsfunktioner ud af drift.



Pas på fødderne under nedsænkning.



Stå ikke under liften ved hævnng og sænkning.



Placer altid bilen med centerpunktet mellem søjlerne.



Stå ikke på liftarmene når der hæves og sænkes.



Brug høreværn.



Undgå aggressiv ruskning af bilen.



**Modelbetegnelse:**

Model	Beskrivelse
QJY230C-E Gulvmonteret auto lift	2 søjlet elhydraulisk auto lift 3 Ton

**Brug:**

Denne auto lift er beregnet til at løfte personbiler og små og mellemstore varebiler på op til 3 Ton.

**Virkemåde:**

El hydraulisk lift med 2 hydrauliske løftestempler, med stålwire til udligning af balancen og højden på liftarmene.

Elektriske låseanordninger/paler som forhindre at liften synker ved slangebrud.

Med et tryk på sænkeknappen ↓ løftes liften en smule, låsepalerne klapper ind og liften sænker.

Når liften løftes mere end 180mm låses løftearmene mekanisk, så disse ikke kan klappe ind eller ud.

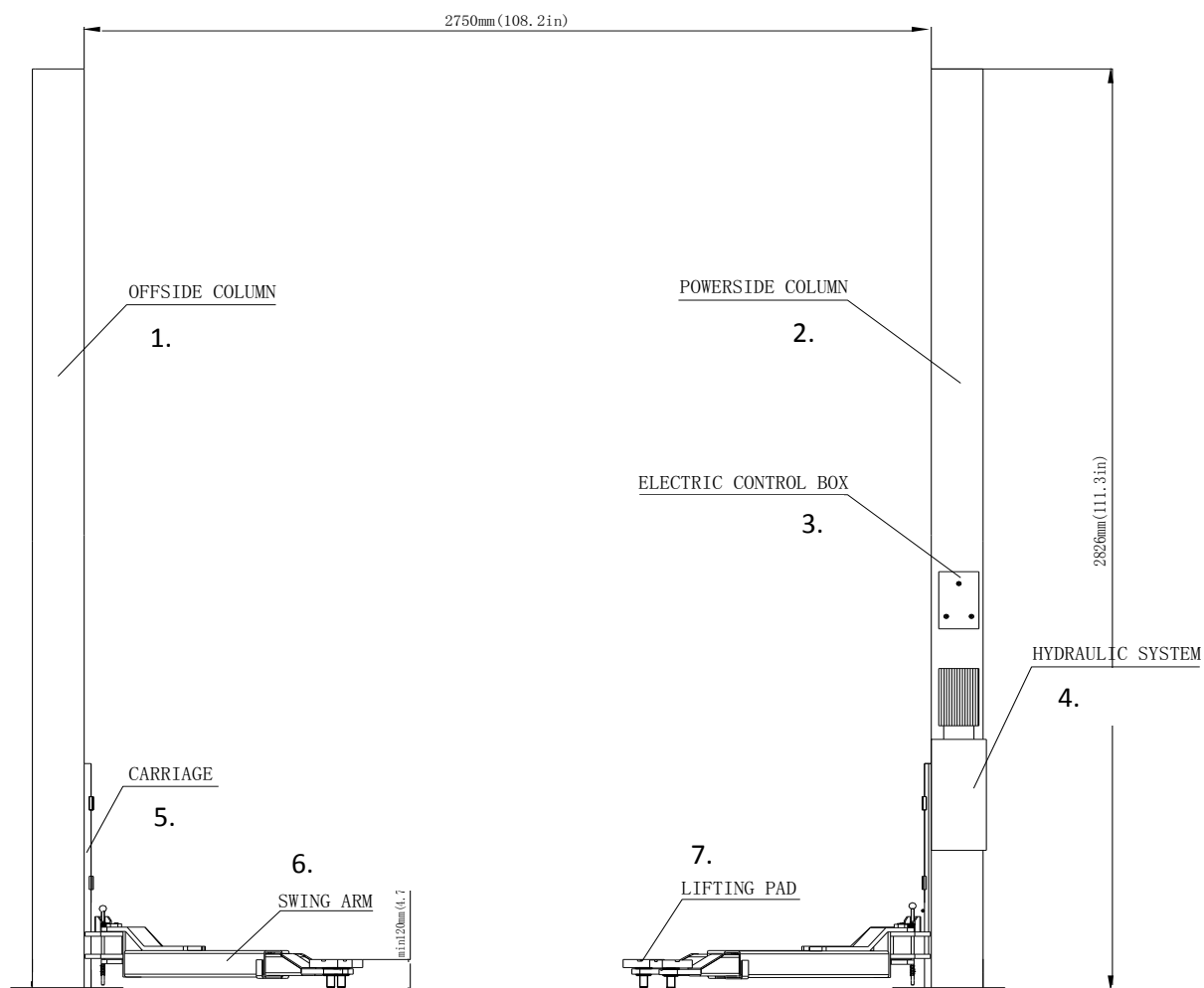
Laveste løftepunkt 120mm.

**Tekniske specifikationer:**

Model	Tilladt last T (Lb)	Max løftehøjde mm (in)	Løfte hastighed Sec	Sænke hastighed Sec	Motor effect kw	Søjle afstand Indvendig mm (in)	Søjle afstand udvendig mm (in)	Maximal lifthøjde mm (in)
QJY230C-E (symmetric installation)	3.0T (6600Lb)	1800 (70.8)	<50	>45	2.2	2750 (108.2)	3324 (130.8)	2826 (111.3)
Støj	Hydr Arb tryk	Elmotor						
< 80dB (A)	16Mpa	220V/50Hz 2,2 Kw						

**Oversigts tegning**

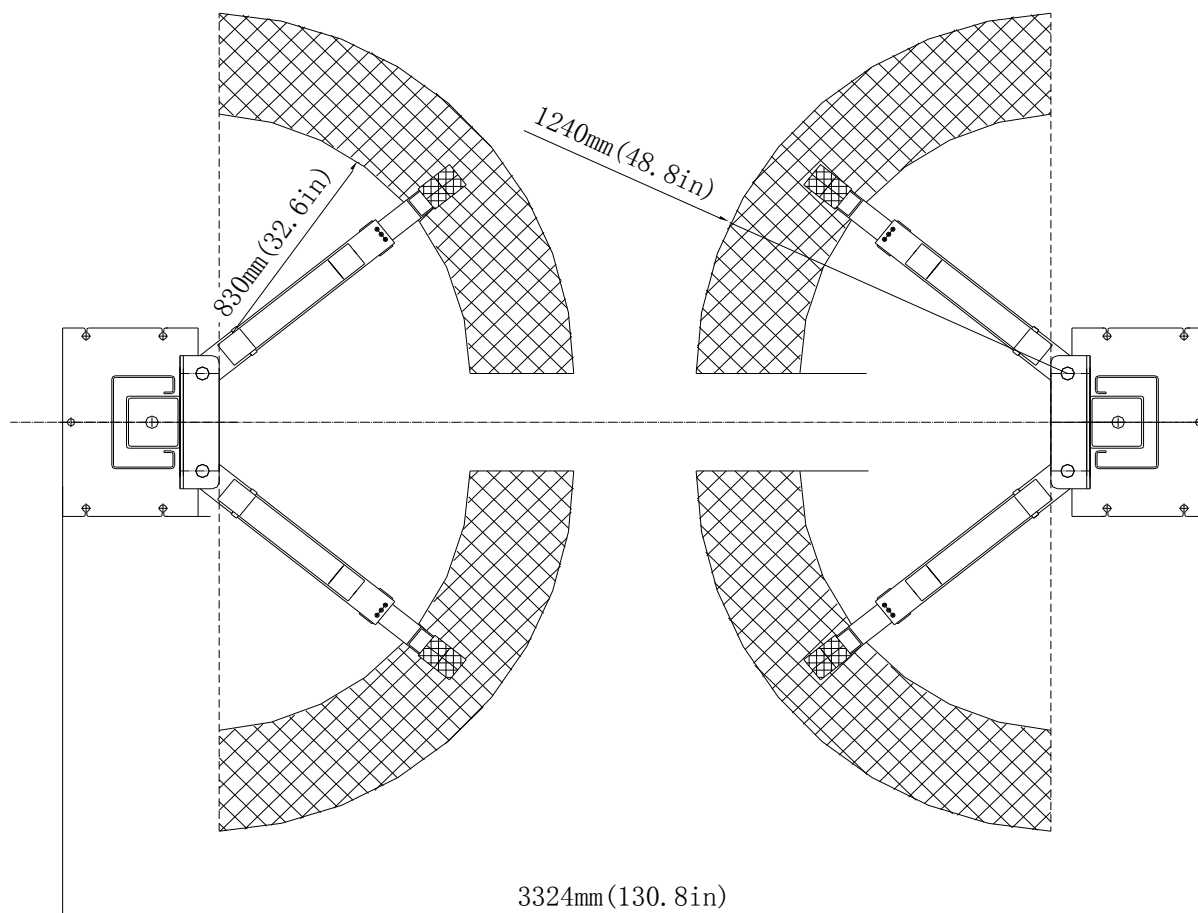
**Fig 1.**



Nr1. løfte søjle, slavecylinder. Nr2. løfte søjle motorside. Nr3. Elektrisk kontrolboks.

Nr4. Hydraulik stadion. Nr5. løfteslæde. Nr6. løftearme. Nr7. Løftefødder.

Fig.2.



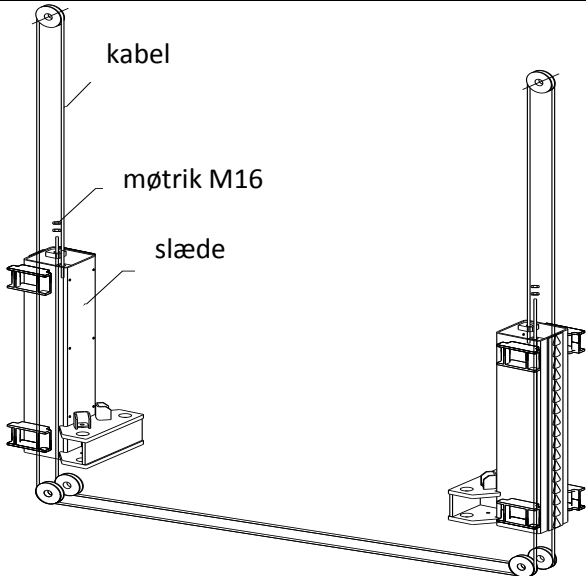
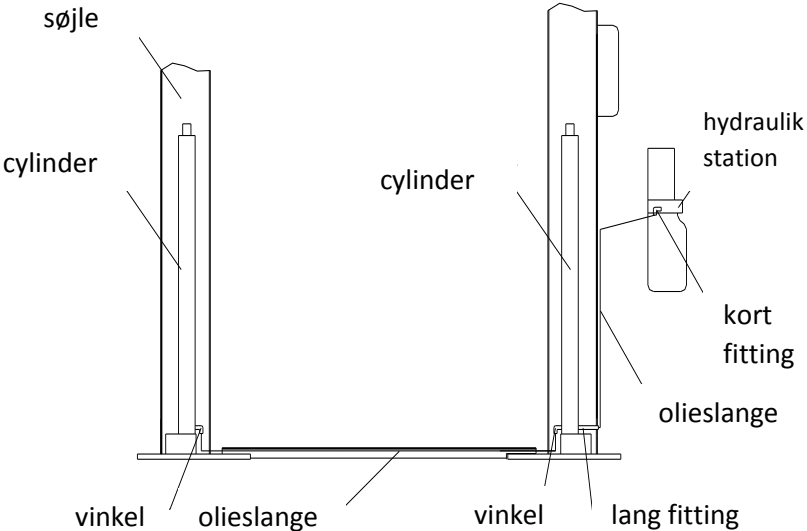
Betonstyrken hvor liften skal opstilles, skal have en styrke på 3000psi/2,1kg/mm<sup>2</sup>. Nylagt beton skal have en tykkelse på min 250 mm og en tørretid på mere end 20 dage, før opstillingen og ibrugtagning.



**Opstilling:**

**Fig2.2**

<p>Autoliften monteres på et plant betongulv på minimum 25 cm tykkelse uden revner og sprækker. Brudstyrken skal være mindst 2,1 kg/mm<sup>2</sup>.</p>	
<p>Rækkefølge for montering af ekspansionsbolte.</p>	
<p>Fig 4. Monter søjlerne med ekspansionsboltene. Der bores 20mm huller i gulvet med den rigtige afstand. (Se tegning.)</p>	

<p>Placer begge slæder til samme højde i begge sider. Lad dem hvile på sikkerhedslåsene. Monter kablerne i rullerne og stram dem med møtrikkerne i enden af kablerne. Sørg for at kablerne er justeret lige stramt, for at sikre at slæderne hæves ens i begge sider når autoliften er færdigmonteret..</p>	
<p>Monter hydraulikstationen på søjle. Monter olieslangerne og spænd fittings så hydrauliksystemet er tæt. Fyld beholderen med hydraulikolie. (10 liter ISO 32 eller ISO 46)</p>	
<ul style="list-style-type: none"><li>• Monter elskab på søjle.</li><li>• Monter de fire magnetventilerne i søjlerne.</li><li>• Ledninger fra magnetventiler til elskab trækkes.</li><li>• Beskyttelsesplade mellem de to tårne monteres.</li><li>• Strøm tilsluttes elskab og motor.</li><li>• Løftearmene monteres.</li><li>• Fedt smøres på slædernes kontaktflade på søjlerne.</li><li>• Udluft hydrauliksystemet ved at hæve og sænke slæderne gentagene gange.</li></ul>	

<p>Kæderne er justeret fra fabrikken så løftearmene kan svinge ind og ud uden at røre gulvet. Det kan være nødvendigt at finjustere kædernes længde.</p> <ul style="list-style-type: none"> <li>• Slæderne hæves op.</li> <li>• Så sænkes de ned på sikkerhedslåsene.</li> <li>• Justering foretages på justerbolten.</li> </ul>	
--	--

**Ting der bør kontrolleres efter monteringen og før første ibrugtagning:**

Nr.	Kontroller	Ja	nej
1	Er begge søjler lodrette?		
2	Er søjlerne parallelle?		
3	Er olieslanger korrekte monteret og spændte?		
4	Er løfte wiverne sikkert monteret?		
5	Er løftearmene sikkert fastgjorte?		
6	Er løftearmenes låsemekanisme korrekt justeret?		
7	Er el tilslutningerne korrekt tilsluttet?		
8	Er alle bevægelige dele smurte?		
9	Er kæder og wire smurt med fedt ( <b>skal gøres</b> )		

## Brug:

### 3.1

Forskellige biler har forskelligt balancepunkt, inden køretøjet løftes op, skal man finde det rette balancepunkt og så placere bilen på det rette sted mellem søjlerne.

Liftarmene svinges ind under køretøjet så løftefodderne er korrekt placeret efter bilfabrikantens anvisning. Vær opmærksom på de sikkerhedsforskrifter der er nødvendige.

Liften har en løftekapacitet på 3Ton. De hydrauliske ventiler er indstillet fra fabrikken til dette, og det er ikke tilladt at ændre på dette.

### 3.2

Før liften tages i brug smøres de forskellige glideflader med alm smørefedt, og hydraulikolien kontrolleres. Denne skal være af typen N32 eller N46.


### 3.3

Kontrol af løftefunktion.


Vær sikker på at de elektriske forbindelser er korrekt monteret.

Kontroller at alle forbindelser og bolte er spændte.

Løft.

Tryk på knappen  Hydraulikmotoren vil starte og liftarmene vil nu køre opad, slip knappen og liften vil stoppe. Tryk på Lock knappen og liften vil nu være låst, så den ikke kan synke ned.

Sænke.

Tryk på knappen  Liften vil nu køre en smule op for at udløse sikkerhedspalerne, slippes sænkeknappen stopper liften med at synke. Hvis man fortsat skal arbejde på liften trykkes Lock knappen. Ellers svinges liftarmene ud og bilen kan køres væk.

Advarsel:

Brug aldrig en lift der er defekt, og sørg altid for god ryddelighed omkring arbejdes stedet.

Brug altid alle fire løftearme til at løfte køretøjet



### 3.4

Løft af bilen, placer køretøjet det rette sted med balance punktet imellem søjlerne, sving løftearmene ind på den af fabrikanten foreslået sted, løft køretøjet en smule og kontroller at den står sikkert. Når liften er løftet 15-20 cm kontrolleres at låsepalerne har sikret at liftarmene ikke kan svinge ud. *(Takkerne skal være i indgreb i takskiven)*

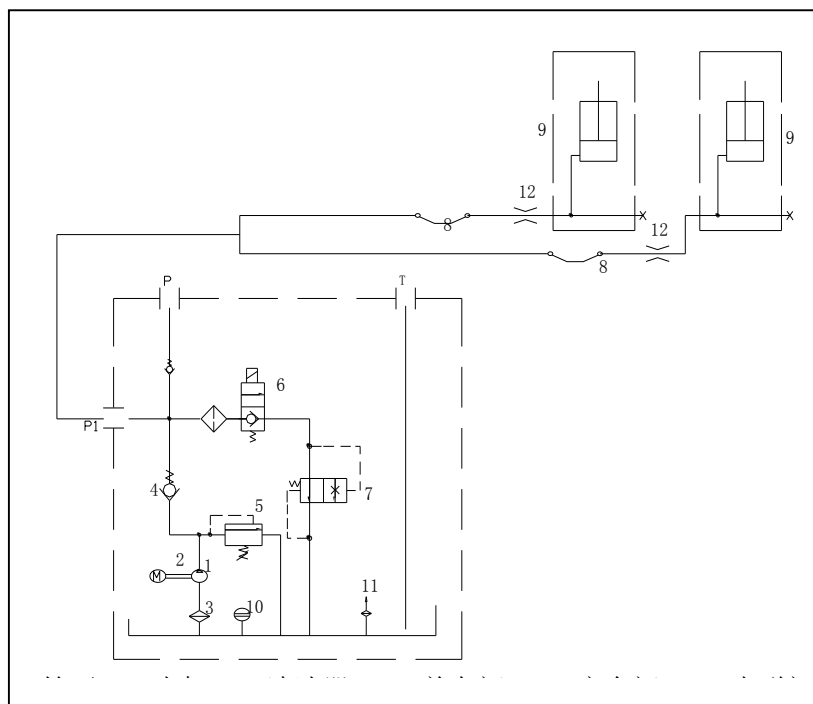
### 3.5

S nkning af k ret jet, start med at rydde området under k ret jet, s ledes at den kan komme uhindret ned. Tryk derefter p  s nkeknappen, liften vil nu k re en smule op, for at g  fri af sikkerhedspalerne, herefter vil liften s nke. For at kunne sl  liftarmene ud er det n dvendigt at liften er k rt helt i bund.

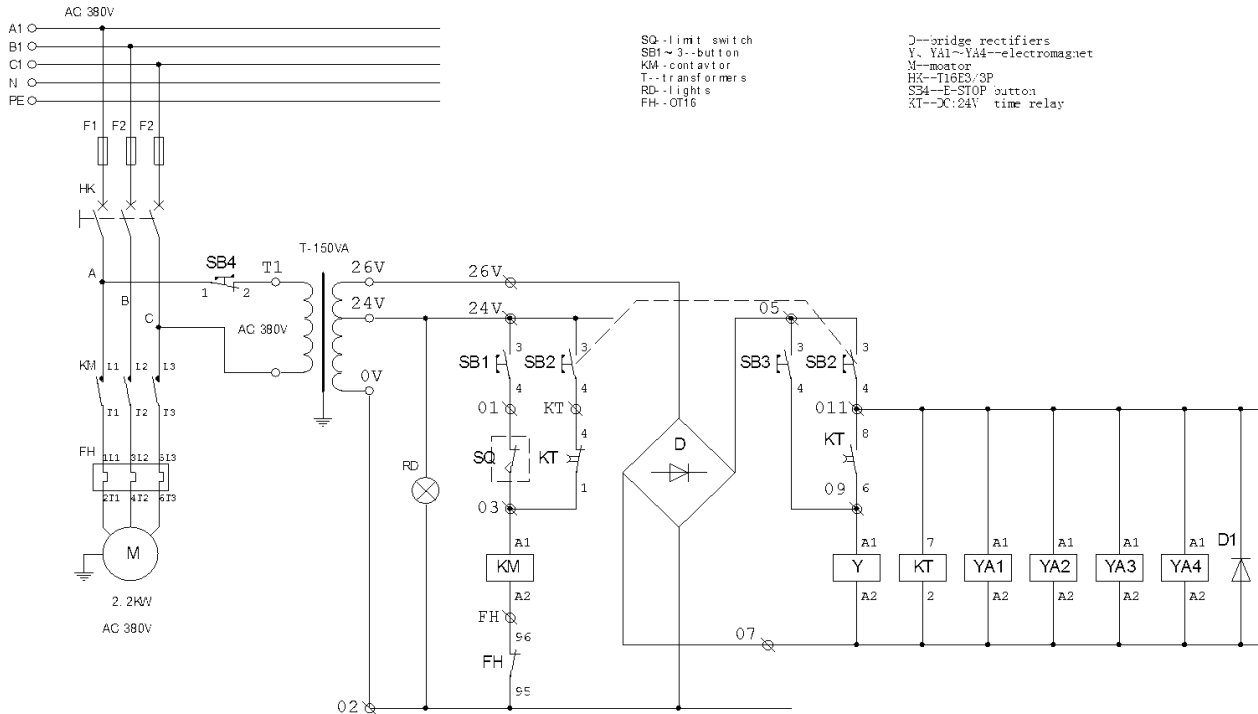
#### 4.-4.1

Hydrauliksystem:

1. Tandhjulspumpe
2. Motor
3. Oliefilter
4. Kontraventil
5. Overtryksventil
6. Magnetventil
7. Slangebrudsventil
8. Hydraulikslange
9. Cylinder
10. Niveauindikator
11. Luftfilter
12. Dr vventil



**El diagram:**



**Elektrisk tilslutning:**

De elektriske tilslutninger bør laves af en fagmand, med de korrekte sikrings gruppe.  
*Sikringsgruppe og vægttilslutning medfølger ikke.*

Symptom	Problem	Udbedring
Hydraulikmotor kører ikke	Kontroller sikringer.  Kommer der strøm til motoren.  Kontroller ledningerne  Elmotoren er defekt.	Udskift sikringer eller reset automatsikring.  Fejlsøg og reparer afbrydelsen.  Udskift defekte ledninger.  Udskift elmotoren.
Hydraulikmotoren kører men liften løfter ikke	Elektrisk sænkeventil står åben.  Hydraulikpumpen suger luft ind.  Hydraulikolie stand for lav	Kontroller ledningsforbindelser, og/eller udskift ventilen.  Kontroller alle slangeforbindelser  Efterfyld hydraulikolie N32 eller N46 (påfyldnings mængde fra ny er 10ltr)
Hydraulikmotoren kører, liften løfter sig uden belastning. Vil <u>ikke</u> løfte et køretøj.	Elmotoren får ikke strøm nok.  Urenheder i de hydrauliske ventiler.  Sikkerhedsventilen stillet for lav.  Liften er overbelastet.	Kontroller strømforsyningen.  Udtag ventilerne og rens disse. Evt. renses hele hydrauliksystemet.  Juster sikkerhedsventilen.  Kontroller køretøjets vægt.
Liften sænker sig langsomt, uden at sænkeknappen betjenes.	Urenheder i de hydrauliske ventiler.  Olie utætheder i slangeforbindelser.	Udtag ventilerne og rens disse. Evt. renses hele.  Udbedre de defekte hydrauliske forbindelser.
Løftehastigheden er meget langsom, og der kommer olieskum ud af oliepåfyldnings proppen.	Luft og olie er blandet.  Tilløbs slangen suger luft ind.  Oliereturslangen er løs.	Udskift hydraulikolien.  Efterspænd alle tilløbsslanger.  Efterspænd alle slanger.
Liften løfter ikke ens i begge sider.	Udlignings wirerne er ikke korrekt justeret.  Liften er ikke korrekt monteret på et plant underlag.	Efterjuster udlignings wirerne.  Det kan være at lægge nogle udligningsplader under den ene søjle for at sikre at liften står lige.
Liftboltene er løse	Forankrings hullet er boret for stort.  Betonen er ikke stærk nok.	Fyld ankerhullet ud med ankerklæber, eller flyt liften og bor nogle nye huller i korrekt dimension.  Støb et nyt underlag.

**Vedligeholdelse:**

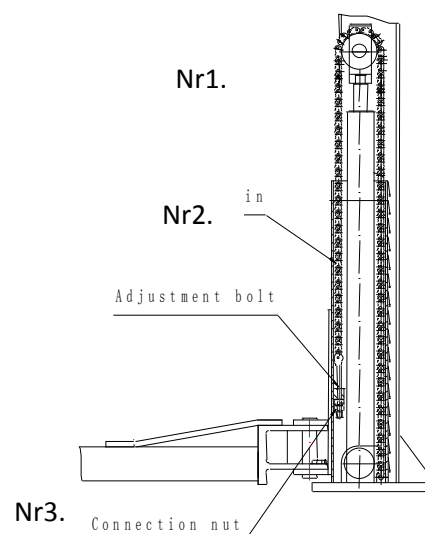
Jævnlig rengøring af liften vil forlænge dennes levetid, liften rengøres bedst med noget maskinrens på en tør klud. Husk at afbryde de elektriske forbindelser under denne proces.

Daglig	Månedlig	Halvårlig	Hydrauliksystemet
Kontrolleres liftens almene tilstand. Kontroller at sikkerheds palerne arbejder (tydelige klaklyde)	Kontroller alle bevægelige dele for slid, brud eller skader.	Kontroller alle bevægelige dele for slid, brud eller skader.	Efter 6 måneder. Og ved jævnlig brug skiftes hydraulikolien Fig8.
Kontroller at søjlerne løfter sig ensartet.  Kontroller at møtrikken er til spændt. Fig7.  Og at kæderne arbejder ensartet og er velsmurte.	Kontroller at alle splitter og stifter er ok.  Efterse alle hydrauliske forbindelser.	Smør rullen på toppen af cylinderne og kontroller at denne ruller jævnt.	Efter 1 års brug rengøres hele det hydrauliske system. Fig8.
Kontroller at der ikke er nogle utætheder i det hydrauliske system.	Smør løfteslæden på den indvendige side af anlægsfladerne	Juster om nødvendigt at søjlerne arbejder ensartet.	Der kan efter års brug komme lækage på pakninger, disse er sliddele og skal skiftes når dette er tilfældet.
Kontroller at alle forankringsbolter er tilstrækkelige til spændte	Kontroller at alle forankringsbolter er tilstrækkelige til spændte		
Kontroller at taksIVEN griber korrekt ind i løftearmene.			

Nr1. Løftekæde.

Nr2. Justermøtrik.

Nr3. Kontramøtrik.





### Justering af løftearmenes sikring:

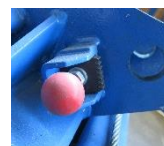
*Justering af løftearmenes sikring er meget vigtigt af hensyn til sikkerheden.*

Sikringen består af en taktskive på løftearmen. Se foto nr1  
Og en sikringsklods på liften se foto nr2.



Nr1.

Det er vigtigt at tænderne på begge sikringerne er intakte og i fuld indgreb  
Når liften er løftet mere end 20cm.



Nr2.

kontrol af sikringerne på lifte, kontrolleres ved at når liften er nedsænket at takskiven på liften ikke løftes mere op end at der er 5-8 mm luft mellem takskiven på liftarmene og sikringsklodsens på liften. Ellers justeres disse. Se foto Nr3.

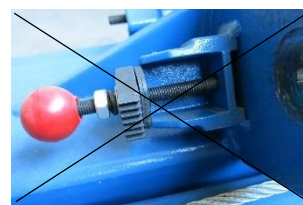
Disse 4 stifter skal køre let og ubesværet, smøres jævnlig og fjedrene  
Skal være i god kondition.



Nr3.

### NB. Advarsel!

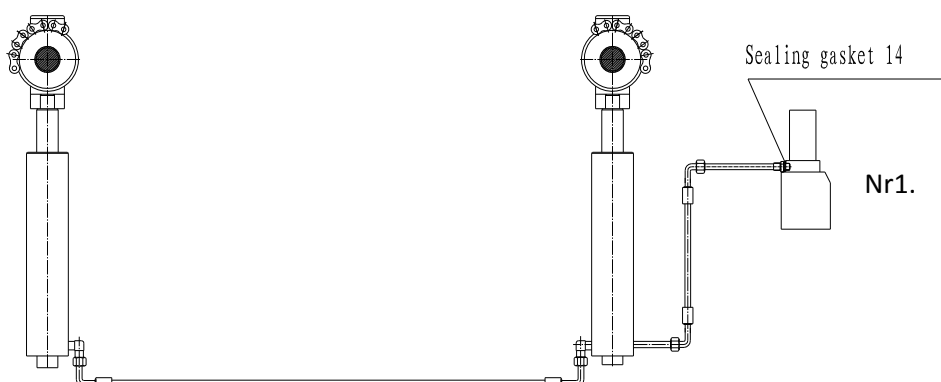
Forkert justeret sikringsklods. Sikringsklods løftet helt ud af styringen.



Nr4.

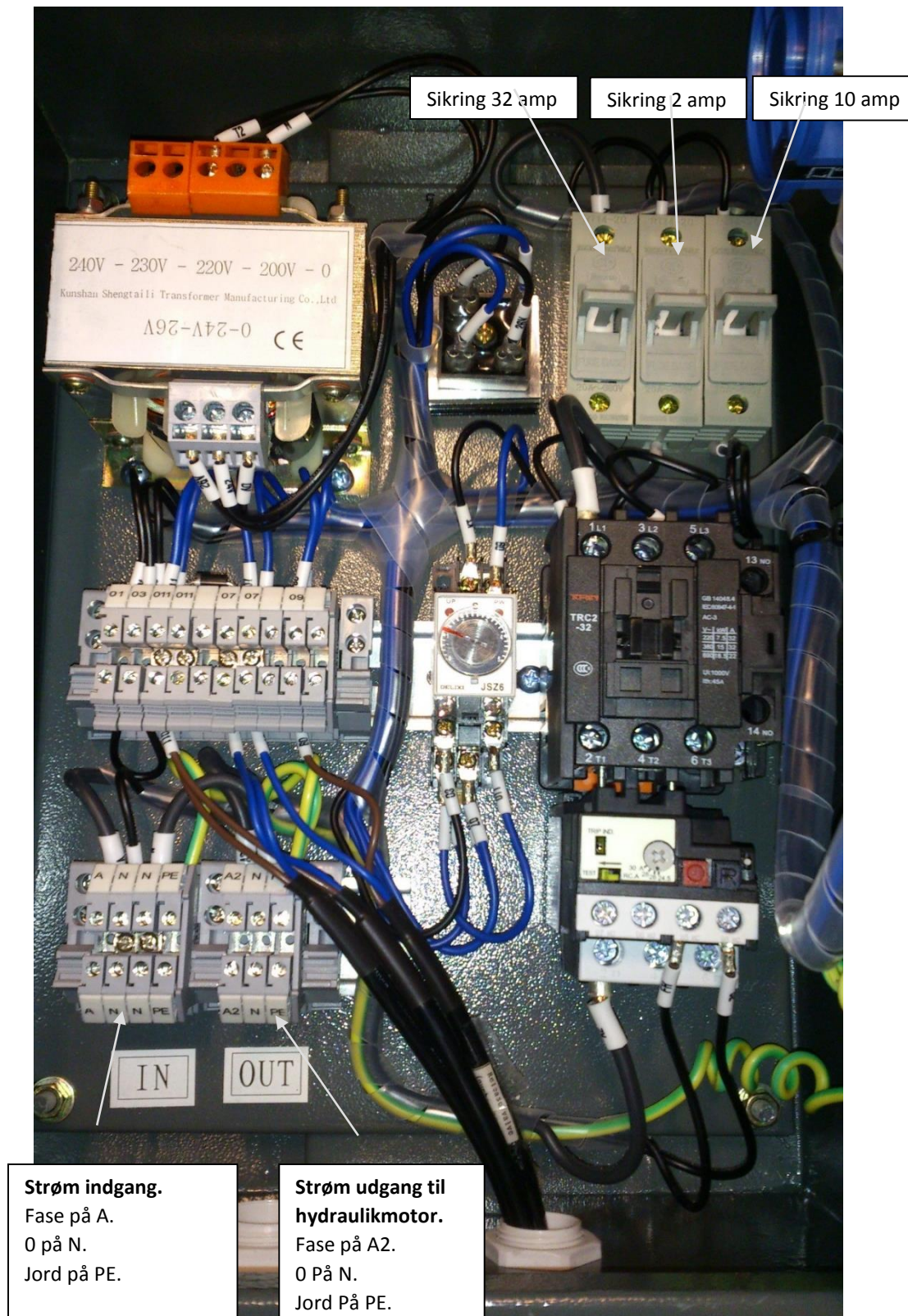
### Tegning over hydraulik rør:

Fig8.



Nr1. Pakning som skal skiftes ved hydraulikolie skift.

Strømskab til autolift 9039763. Fra årgang 2014-



I ledningsbundtet der går ud til de 4 udløser magnet, er der en ledning uden multistik.

Denne skal monteres på magnet spolen ved pumpen. Tilslutningen er vilkårlig (24V)





No. 0638

## EC Type-Examination Certificate

(Fm 210-017, Rev.9)

For the requirements of the Machinery Directive 2006/42/EC

For Annex IV machinery



**Certificate No.:** CE-C-0806-15-84-05-5A

**Date of Issue:** 2016.01.14

**Date of Expiry:** 2021.01.13

**NAME AND ADDRESS OF THE MANUFACTURER:** Changshu Tongrun Lift Equipment Co., Ltd  
New Longteng Industrial Park, Changshu Economic Development Zone, Jiangsu Province, P.R. China

**PRODUCT DESCRIPTION/ TYPE AND MODEL:** QJY230C-E  
Capacity 3000kg, two post vehicle lift with bottom bar, solenoid safety catch

**APPLICABLE STANDARDS:** EN ISO 12100:2010 Safety of machinery - General principles for design - Risk assessment and risk reduction  
EN 1493:2010 Vehicle Lifts  
EN 60204-1:2006+A1:2009 Safety of machinery - Electrical equipment of machines - Part 1: General requirements

**TECHNICAL FILE REF. NO. :** TF-C-0806-15-84-05-5A

**A COPY IS AVAILABLE FROM:** CCQS UK Ltd., Level 7, Westgate House, Westgate Road, London W5 1YY UK

*The technical file, accompanying documentation and the equipment which they describe have been found to be in compliance with the requirements of the Machinery Directive 2006/42/EC.*

*The responsible person defined above has responsibility for ensuring that all future serial manufacture of the machinery conforms to the sample submitted for EC type-examination referenced above.*

*Any changes to the design of the machinery certified here must be advised to CCQS UK Ltd. for re-assessment.*

*A CE marking should not be fixed to the equipment until the requirements of all relevant directives have been met.*

**Approved by:** JY. Liu - Managing Director

**Date:** 2016-01-14

Appointed by UK Government  
as a Notified Body  
for CE Marking No. 1105

**CCQS UK Ltd.,**  
Level 7, Westgate House, Westgate Road, London W5 1YY UK

Tel: +44 (0) 20 8991 3488

Email [info@ccqs.co.uk](mailto:info@ccqs.co.uk)

If in any doubt about the integrity of this certificate, please verify it on our website at <http://www.ccqs.co.uk>





## 常熟通润汽车零部件股份有限公司

CHANGSHU TONGRUN AUTO ACCESSORY CO., LTD.

江苏省常熟市新龙腾工业园区 PC: 215500

## EC DECLARATION OF CONFORMITY

WE, CHANGSHU TONGRUN AUTO ACCESSORY CO., LTD

ADDRESS: NEW LONG TENG INDUSTRY AREA, CHANGSHU ECONOMY DEVELOPMENT ZONE, CHANGSHU,  
JIANGSU, CHINA

DECLARE, IN SOLE RESPONSIBILITY, THAT THE FOLLOWING TOOLS:

### QJY230C-E CAR LIFT

BRAND NAME: TONGRUN

PRODUCT NAME: CAR LIFT

REFERRED TO IN THIS DECLARATION CONFORMS WITH THE FOLLOWING DIRECTIVE: MACHINERY DIRECTIVE  
2006/42/EG,

APPLICABLE STANDARD: EN1494:2000+A1: 2008

WE WILL KEEP ON FILE FOR REVIEW THE FOLLOWING TECHNICAL DOCUMENTATION:

- OPERATING AND MAINTENANCE INSTRUCTIONS
- TECHNICAL DRAWINGS
- AWARDS ANALYSIS AND SOLUTIONS
- OTHER TECHNICAL DOCUMENTATION SUCH AS QUALITY ASSURANCE MEASURES FOR DESIGN AND PRODUCTION

**Certification partner:**

**CCQS UK Ltd.,**

**Level 7, Westgate House, Westgate Road**

**London W5 1YY UK**

**Certificate No.:**

**CE-C-0806-15-84-05-5A**

**EU Representation:**

**P. Lindberg A/S**

**Sdr. Ringvej 1**

**6600 Vejen**

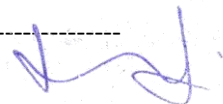
**Denmark**

NOTE: THIS DECLARATION BECOMES INVALID IF TECHNICAL OR OPERATION MODIFICATIONS ARE INTRODUCED WITHOUT THE MANUFACTURER'S CONSENT.

JUN 4<sup>th</sup>, 2015 CHANGSHU

PRESIDENT/ JI JUN

常熟通润汽车零部件股份有限公司  
CHANGSHU TONGRUN  
AUTO ACCESSORY CO.,LTD





## 常熟通润汽车零部件股份有限公司

CHANGSHU TONGRUN AUTO ACCESSORY CO., LTD.

江苏省常熟市新龙腾工业园区 PC: 215500

NEW LONGTENG INDUSTRY AREA, CHANGSHU JIANGSU CHINA

# EF OVERENSSTEMMELSESERKLÆRING

VI, CHANGSHU TONGRUN AUTO ACCESSORY CO., LTD

ADRESSE: NEW LONG TENG INDUSTRY AREA, CHANGSHU ECONOMY DEVELOPMENT ZONE, CHANGSHU,  
JIANGSU, KINA

ERKLÆRER HERMED, SOM ENEANSVARLIGE, AT FØLGENDE VÆRKTØJ:

QJY230C-E CAR LIFT

MÆRKE: TONGRUN

PRODUKT NAVN: CAR LIFT

ER I OVERENSSTEMMELSE MED FØLGENDE DIREKTIVER OG STANDARDER:

: MASKIN DIREKTIV 2006/42/EG,

STANDARDER: EN1494:2000+A1: 2008

VI VIL ARKIVERE FØLGENDE TEKNISKE DOKUMENTATION:

- BRUGS- OG VEDLIGEHOLDELSSES VEJLEDNING
- TEKNISKE TEGNINGER
- PRISER, ANALYSER OG LØSNINGER
- ANDRE TEKNISKE DOKUMENTATION, SOM KVALITETSSIKRING I FORBINDELSE MED DESIGN OG PRODUKTION

**Certificeringspartner:**

CCQS UK Ltd.,

Level 7, Westgate House, Westgate Road

London W5 1YY UK

**Certifikats nummer:**

CE-C-0806-15-84-05-5A

**EU Repræsentant:**

P. Lindberg A/S

Sdr. Ringvej 1

6600 Vejen

Denmark

BEMÆRK: DENNE ERKLÆRING BILVER UGYLDIG HVIS TEKNISKE MODIFIKATIONER INDFØRES UDEN PRODUCENTENS SAMTYKKE

4. Juni, 2015 CHANGSHU

PRESIDENT/ JI JUN

常熟通润汽车零部件股份有限公司  
CHANGSHU TONGRUN  
AUTO ACCESSORY CO.,LTD