

Original brugsanvisning



Varenr.: 9054242-43

Skiveslåmaskine 280 og 320



Sdr. Ringvej 1 - 6600 Vejen - Tlf. 70 21 26 26 - Fax 70 21 26 30
www.p-lindberg.dk

Skriveslåmaskine 280 - Varenr. 9054242

Skriveslåmaskine 320 - Varenr. 9054243

Beskrivelse: Skiveslåmaskine til montering på traktorens PTO, som skærer effektivt og samtidig sørger for korrekt skårlægning, som accelererer tørreprocessen og overflødig gør yderligere spredning af skår efter skæring. Med glidekobling.

Anvendelsesområder: Skiveslåmaskinen er beregnet til at slå lav bevoksning på marker og enge – men må udelukkende anvendes på plane og stenfri arealer!

Tilsligtet brug: Skiveslåmaskinen må kun anvendes som beskrevet i denne manual. Enhver anden brug betragtes som forkert.

Indhold

Introduktion	3
Leveringen omfatter.....	3
Tekniske specifikationer	4
Overblik over udstyret	5
Sikkerhedsinstruktioner	6
Driftssikkerhed:	6
Sikkerhedsmærkater:.....	9
Yderligere risici:	10
Brugsanvisning	11
Montering af udstyret:.....	11
Sammenkobling af traktor og maskine:.....	11
Samling af kraftoverføringsakslen:	12
Samling af kuglehanen:	12
Transport:	12
Anvendelse:	15
Service og vedligeholdelse	18
Justering af drivrem:.....	19
Udskiftning af knive:.....	19
Hurtig udskiftning af knive (Quick change):	20
Vedligeholdelse efter brug:.....	22
Smøring:.....	22

Vedligehold efter sæson:.....	25
Miljø og bortskaffelse.....	25
EU Overensstemmelseserklæring.....	26

Introduktion



Læs altid manualen grundigt igennem før skiveslåmaskinen tages i brug.
Følg altid instruktioner.



Dette symbol advarer om fare og indikere, at informationen er vigtig. Læs altid informationen og følg anbefalingerne og vær særligt agtpågivende.

Manualen indeholder beskrivelser af farer, der kan opstå hvis sikkerhedsinstruktionerne ikke følges, både når maskinen er i drift og ved vedligehold. Manualen indeholder instruktioner til minimering eller eliminering af disse farer.

Manualen indeholder også en brugsanvisning samt instruktioner vedr. vedligehold.

Skulle der være elementer i denne brugsanvisning, som er uklare eller svære at forstå, kontakt da forhandler.



Bemærk at udstyret ikke kan holde til sten. Hvis udstyret bruges på stenede overflader vil det bevirke hyppigt behov for udskiftning af knive og skær. I sjældne tilfælde vil det også medføre skade på selve skærebjælken, hvilket ikke vil være omfattet af garantien.

Leveringen omfatter

(ud over selve maskinen)

Støtteben

Ekstra sæt knive

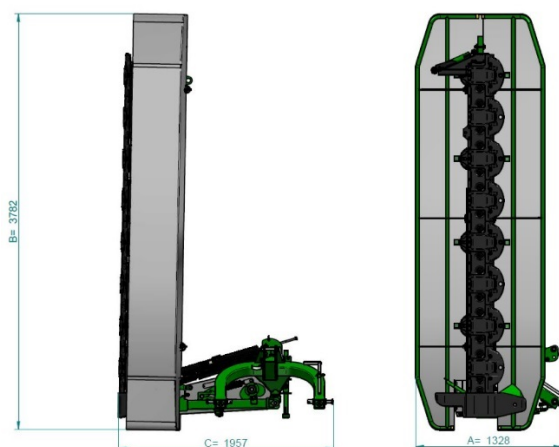
Skruenøgle til spænding af skiver ved udskiftning og vedligeholdelse af knive

Manual

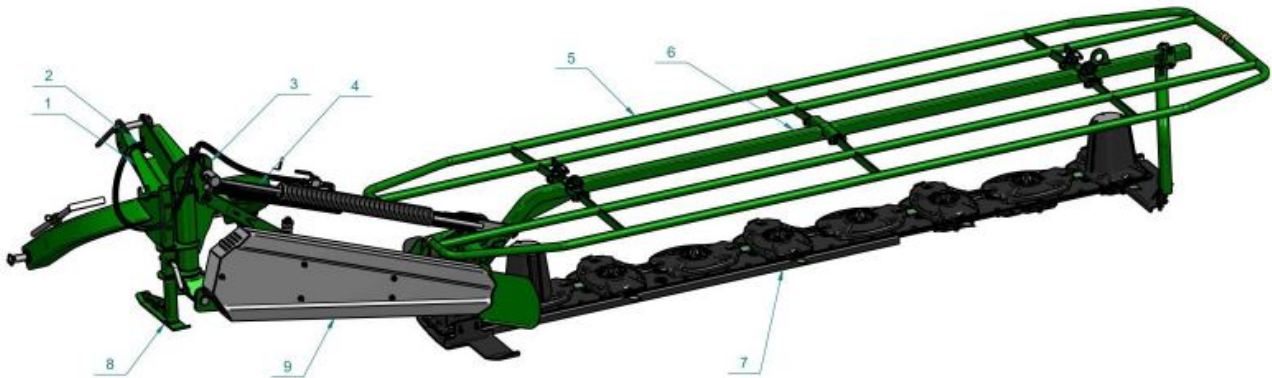
Tekniske specifikationer

Specifikation	OptiCut 280	OptiCut 320
Arbejdsbredde	2800 mm	3200 mm
Effektbehov	60 hk	80 hk
Antal skiver	7	8
Antal knive	14	16
Traktor klasse	II eller III	
Rotationshastighed skiver	3180 rpm	
Rotationshastighed PTO	540 rpm	
PTO aksel	460 Nm L660 mm - med envejs kobling	
Driftshastighed	10-15 km/t	
Transporthastighed	15 km/t	
Olietryk	16 MPa	
Hydraulikolietype	HL 32	
Gearolietype	SAE 90 EP	
Gearoliekapacitet	0,7 dm ³	
Knivbjælke olie kapacitet	3,2 dm ³	3,5 dm ³
Antal operatører	1	
Transportdimensioner *)		
Længde (A)	1328 mm	1328 mm
Bredde (C)	1957 mm	1957 mm
Højde (B)	3439 mm	3782 mm
Vægt	563 kg	610 kg
Støj	L _{pA} 96 ± 1 dB L _{Amax} 108 ± 1 dB L _{Cpeak} 110 ± 1 dB	

*)



Overblik over udstyret



1	Tilkobling	6	Skærmstel
2	Hydraulikslange	7	Knivbjælke
3	Tilkoblings(ramme)bom	8	Støtteben
4	Hydraulisk cylinder	9	Skærm for drivrem
5	Skærm		

De roterende skiver med knive er maskinens grundlæggende komponenter. Systemet drives af kraften fra PTO-akslen til drivremmen og knivbjælken. Knivbjælken består af gear, som overfører kraft til skiverne.

Det er meget vigtigt at brugeren sætter sig ind i maskinens drift, funktion og sikkerhedsanvisninger og kun bruger den i henhold til disse. Vedligeholdelse og reparation bør også kun foretages af personer, der er kvalificeret til dette.

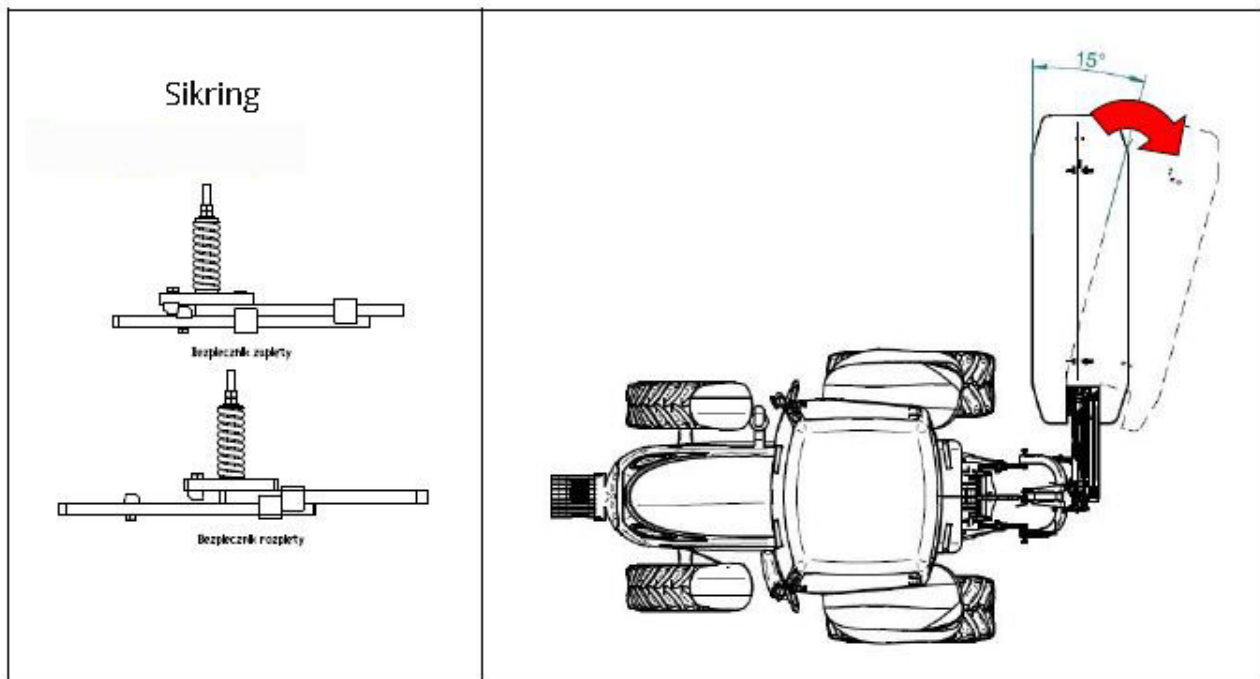


I tvivlstilfælde kontaktes leverandøren.

Skiveslåmaskinen består af 3 hovedkomponenter:

1. Tilkoblingen
2. Skærmstellet, som forbinder de 3 hovedkomponenter
3. Knivbjælken

Maskinen styres fra traktorens førerhus ved hjælp af PTOen. På den måde kan maskinens styres helt præcis mens der arbejdes. Skiveslåmaskinen er udstyret med en sikring, som får maskinen til at vippe hvis den rammer en forhindring eller i tilfælde af for høj skæremodstand.



Sikkerhedsinstruktioner

Driftssikkerhed:

Skiveslåmaskinen må kun benyttes af voksne, som har sat sig ind maskinens funktion og manualens indhold og som har de nødvendige kvalifikationer. De følgende forholdsregler bør tages:

- Overhold altid gældende sikkerheds- og arbejdsmiljøregler samt anvisningerne i denne manual.
- Følg altid sikkerhedsmærkaterne på maskinen.
- Det er forbudt at anvende maskinen under indflydelse af alkohol eller andre narkotiske substanser.
- Skiveslåmaskinen må kun bruges af personer som er autoriserede til at føre køretøjet, som skiveslåmaskinen er tilkøbt, har kendskab til maskinen og som har læst manualen. Tillad aldrig andre, at bruge maskinen, opholde sig i førerhuset eller i nærheden af maskinen, når denne er i drift.
- Vær opmærksom på maskinens skarpe kanter – brug sikkerhedstøj, -handsker og -sko. Hav gerne førstehjælpkasse klar til brug!
- Det er forbudt at fragte personer eller ting på skiveslåmaskinen.
- Når køretøjet skal flyttes, med slåmaskinen ude af drift, sørg da for at maskinen er løftet til sikker transporthøjde som er ~0,5 m.
- Under transport skal slåmaskinen være i transportposition og løftet op via det bagerste affjedringssystem og den hydrauliske kuglehane skal være lukket.













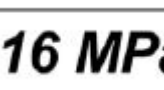
- Vær særlig opmærksom ved kørsel på offentlige veje og overhold altid gældende færdselslove. Husk skilt til langsomt kørende køretøj.
- Transporthastigheden skal altid tilpasses forholdene og bør ikke overstige 15 km/t på offentlige veje.
- Efterlad ikke køretøjet og slåmaskinen på bakker eller stigninger, hvor de vil kunne rulle ned. Slåmaskinen skal sænkes til jorden og hjulene blokeres med stopklodser.
- Slåmaskinen bør justeres inden den monteres på køretøjet. Det er muligt at justere maskinens position fra køretøjets førerhus.
- Der må ikke foretages nogen form for forberedelse, montering, afmontering eller justering uden at slukke motoren, bringe udstyret til standsning og sikre sig, at alle bevægelige dele er 100% standsede.
- Tjek alle samlinger efter den første times drift.
- Slåmaskinen skal opbevares på en flad, jævn og hård overflade, utilgængeligt for uvedkommende og dyr. Brug støtter for at opnå stabilisering af maskinen.
- Vær særligt omhyggelig når maskinen monteres eller demonteres og vær ekstra opmærksom på de strukturelle monterings elementer.
- Efterse altid maskinen forud for ibrugtagning. Både køretøj og slåmaskine skal være i forsvarlig teknisk stand. Slidte eller beskadigede dele skal udskiftes omgående.
- Slåmaskinen skal være forsynet med alle skærme, der forhindrer adgangen til de bevægelige dele. Skærmene må ikke være beskadigede.
- Slåmaskinens vægt kan give ændringer i køretøjets styring, vær opmærksom på dette.
- Brugsanvisningen skal altid følge maskinen. Hvis maskinen sælges eller lånes ud, skal brugsanvisningen følge med. Lån aldrig en defekt maskine ud.
- Det er forbudt at koble yderligere transportmidler til maskinen.
- Når maskinen tages i brug første gang, tjek den for funktion og foretag indledende indstillinger uden belastning.
- 3-punktsophænget sikres med splitter - brug kun godkendte splitter.
- Efterse skæreelementerne for slid og skader – se afsnittet om Vedligeholdelse/Udskiftning af knive.
- Tjek maskinens tekniske tilstand ved levering for at sikre, at udstyret ikke er blevet skadet under transporten.
- Det er strengt forbudt at opholde sig under den hævede maskine pga. fare for, at blive mast under den.
- Stik aldrig fingre eller andre lemmer ind i mellem maskinens komponenter mens den justeres.
- Det er forbudt at forlade køretøjets kabine mens køretøjet er i gear og før de bevægelige dele er helt standset.
- Køretøjets fører skal være opmærksom på, at der ikke kommer nogen tæt på den arbejdende maskine - der må ikke befinde sig personer eller dyr i en radius på mindst 50 meter.

- Før maskinen sættes i gear, sænk da skæredelen ned til driftsposition.
- Påbegynd arbejdet når de nominelle 540 rpm af kraftudtaget nås. Det er forbudt at overbelaste akslen og slåmaskinen eller at skifte gear for hurtigt.
- God sigtbarhed skal sikres og en godt trænet person bør forestå manøvrer som at bakke og dreje med maskinen.
- Det er forbudt at slå mens der bakkes. Maskinen skal løftes, når der bakkes.
- Hydrauliksystemet må ikke være under tryk når der forbindes hydraulikslanger.
- Maskinen må kun kobles til køretøjet med PTO aksel iht. køretøjets specifikationer.
- Det er forbudt at opholde sig mellem køretøjet og skiveslåmaskinen når motoren er tændt.
- Vær særligt opmærksom når der arbejdes på skråninger. Det er ikke tilladt at arbejde på skråninger stejlere end 8%.
- Det er forbudt at bruge maskinen på offentlige steder (parker, skoler etc.) og på stenet underlag - for at undgå at sten bliver slynget omkring.
- Lad ikke PTOens rotationer overskride 540 rpm og kørehastigheden skal altid tilpasses til arbejdsforholdene.
- Det er forbudt at arbejde med beskadiget eller ufuldstændig kraftoverføringsaksel. Det er strengt forbudt at arbejde uden skærme for de bevægelige dele.
- Kardanakslen har afmærkninger, der viser hvilken ende, der skal kobles til traktoren - tjek altid at den vender rigtigt før den tændes.
- Efterlad aldrig traktoren med motoren tændt. Før førerhuset forlades, sænk da maskinen til jorden, sluk motoren, tag nøglen ud af tændingslåsen og sæt bremsen på.
- Brug ikke løsthængende arbejdstøj - hverken mens der arbejdes, monteres, afmonteres eller justeres - det kan blive fanget i de bevægelige dele.
- Det anbefales at rengøre maskinen efter endt arbejde.
- Maskinen skal opbevares utilgængeligt for uvedkommende personer og dyr - for at undgå ulykke. På et fladt og hårdt underlag, under tag.
- I tilfælde af fejlfunktion skal maskinen straks kobles fra køretøjet.
- Brug høreværn for at nedsætte udsættelsen for støj. Det anbefales desuden at lukke vinduer og døre ind til førerhuset.



Følges ovennævnte retningslinjer ikke kan det betyde øget risiko for fører og andre ligesom det kan føre til beskadigelse af skiveslåmaskinen.

Sikkerhedsmærkater:

	<p>1.0 Advarsel Læs altid manualen før arbejdet påbegyndes.</p>		<p>1.1 Advarsel Stands motoren og fjern tændingsnøglen før der udføres nogen form for reparation og vedligeholdelse.</p>		<p>1.2 Udslyngede genstande, bevægelige dele og andre farer. Der må ikke opholde sig personer inden for en radius af 50 m fra den arbejdende maskine.</p>
	<p>1.3 Farezone, sørg for at sikkerhedslåsen er aktiveret.</p>		<p>1.4 Kør ikke over platforme og stiger.</p>		<p>1.5 Fare for knusning. Hold afstand til traktorens hydrauliske løftearme mens den er i drift.</p>
	<p>1.6 Det er forbudt at åbne eller fjerne skærme mens maskinen er i drift.</p>		<p>1.7 Højspænding – risiko for elektrisk stød. Hold tilstrækkelig afstand til strømforsyningsledninger</p>		<p>1.8 Undgå at blive udsat for væske under tryk. Se instruktioner i brugsanvisningen</p>
	<p>1.9 Ophold dig ikke i maskinens arbejdsområde.</p>		<p>2.0 Giv agt, roterende knive – kom ikke tæt på slåmaskinen.</p>		<p>2.1 Løftepunkt</p>
					<p>2.5 Advarsel om tryk i hydrauliksystemet.</p>

	<p>2.2 Høreværn påbudt.</p>		<p>2.3 Brug beskyttelsestøj</p>		<p>2.4 Brug beskyttelses- handsker</p>
---	-------------------------------------	---	---	---	--

Yderligere risici:

	Risiko	Årsag	Beskyttelsesforanstaltning
1	Overbelastnings skader (fysisk).	Forkert belastning af kroppen.	Øv korrekt løfteteknik, få hjælp fra andre, brug løfteudstyr som donkraft og spil.
2	Fald (snuble, glide).	Rod - objekter der ligger/står i vejen, ledninger på færdselsstedet, glatte overflader.	Korrekte sko, vær opmærksom, hold omgivelserne rene og ryddelige.
3	Støde ind i maskinens dele.	Maskinen og dens omgivelser	Korrekt placering af maskinen, plads nok rundt om maskinen, god organisering af arbejdet, vær opmærksom.
4	Blive ramt af objekter, der slynges ud af maskinen.	Planter, jord og sten kan blive slynget ud af maskinen.	Vær opmærksom, marker farezonen, det er forbudt at bevæge sig rundt om maskinen, der må ikke være personer til stede inden for en radius af 50 meter rundt om maskinen, brug sikkerhedsudstyr - hjelm, sikkerhedsbriller.
5	Skarpe kanter.	Fremragende maskindele, brug af håndværktøj.	Personligt sikkerhedsudstyr - handsker, lukket arbejdstøj, vær ekstra opmærksom.
6	Gear/remskive.	Bevægelige dele, remskive, roterende aksel, manglende skærme.	Det er forbudt at opholde sig i nærheden eller udføre justeringer på maskinen når denne er i drift, vær særligt opmærksom, brug skærme.
7	Maskinens vægt.	Forkert montering, samling, forkert placering, dårlig vedligeholdelse, efterlade maskinen efterspændt for traktor.	Vær særligt opmærksom, brug personligt beskyttelsesudstyr - sikkerhedssko, korrekt opstilling af maskinen, få hjælp fra andre, brug donkraft, hejseværk.
8	Mikroklima - ændringer i de atmosfæriske forhold.	Arbejdet udføres under forskellige vejrforhold.	Sørg for passende arbejdstøj, sørg for at drikke tilstrækkeligt, brug solbeskyttelse.
9	Støj.	Maskinens omdrejninger er for høje, beskadigede, løse eller vibrerende dele.	Sørg for korrekt vedligeholdelse og inspektion af maskinen.

Brugsanvisning



Tjek altid skiveslåmaskinens tekniske tilstand før den tages i brug. Vær særligt grundig med skæresystemet, fremdriftssystemet, det hydrauliske system og skærmene.

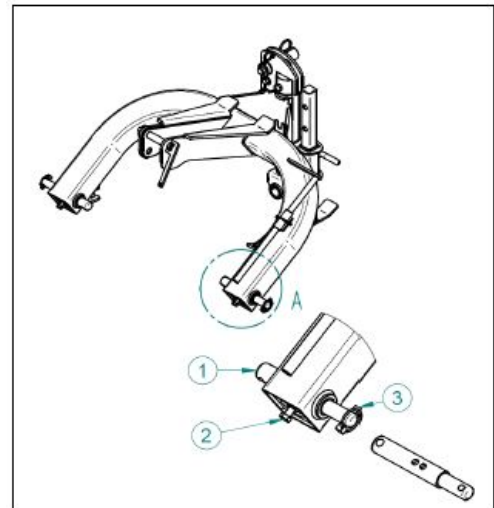
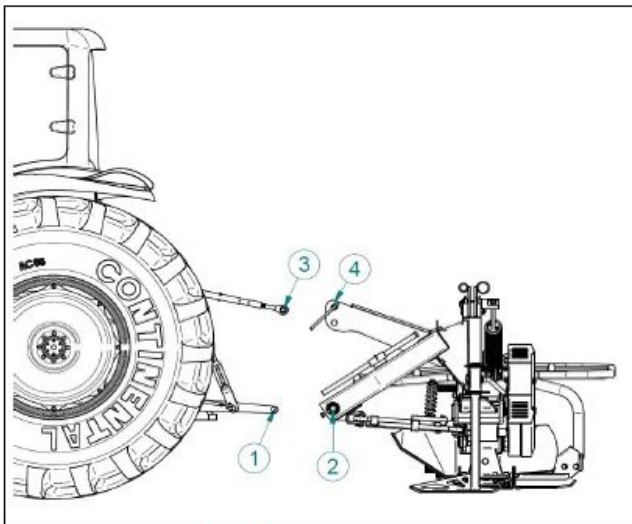
Montering af udstyret:



Sørg for at koblingskomponenterne på køretøjet og skiveslåmaskinen passer sammen for at sikre korrekt og sikker installation og drift. I tvivlstilfælde kontakt da forhandler af køretøj eller maskine.

Sammenkobling af traktor og maskine:

Maskinen skal sættes på traktorens 3-punktsophæng. For at gøre sammenkoblingen lettere, anbefales det at løfte traktorens slanger op i en højde af ca. 35 cm.



Afhængigt af traktorens 3-punktssystem, placeres de nederste splitter i ophænget

Efter sammenkoblingen, løft støttebenet op og sæt forbindelsen (3 og 4) på og juster længden for at opnå en vinkel på 4-5° til jorden. Bliver vinklen mindre end det, kan det betyde en øgning af skærehøjden. Sørg for at bruge de originale sikringsdele. Efterse for slid på forbindelsesdelene som bolte og splitter hver gang der udføres vedligeholdelsesarbejde. Udskift straks slidte dele.

Samling af kraftoverføringsakslen:

Efter at maskinen er monteret på traktorens 3-punktsophæng skal den monteres på traktorens PTO og maskinens strøm forsyning og derefter løftes støttebenet til øverste position.



Brug kun den originale kraftoverføringsaksel med en-vejs glidekobling med CE mærkning og skærme for strøm ind- og udgang. Tjek at holdemekanismerne sidder ordentligt fast efter at have placeret akslens ender på enderne af strøm ind- og udgang. Brug de rigtige slanger afsluttet med monterede stik.

Samling af kuglehane:

Maskinen har et hydraulisk løftesystem og er udstyret med en samling som skal forbindes med de hydrauliske slange med traktorens system. Før forbindelsen sørg da for at der ikke er tryk i systemet. Tjek hvilken olietype der er anvendt i både traktorens og maskinens system – det skal være den samme.



Afmontering af maskinen skal foregå i omvendt rækkefølge. Overhold alle sikkerhedsforskrifter mens det mekaniske system, som adskiller maskine og køretøj, afmonteres. **Efter brug skal maskinen opbevares afstøttet på et plant betongulv.**

Transport:



Maskinen må kun transporteres med lukket kuglehane (1).

Brug kun godkendte slynger og kæder, som er tilpasset maskinens vægt.

Vær særligt agtpågivende og sørg for korrekt montering af slynger på traktor og maskine.

Sørg også for at sikre rammen med en split under transport og bugsering.

Støtten skal sænkes og sikres med en split.

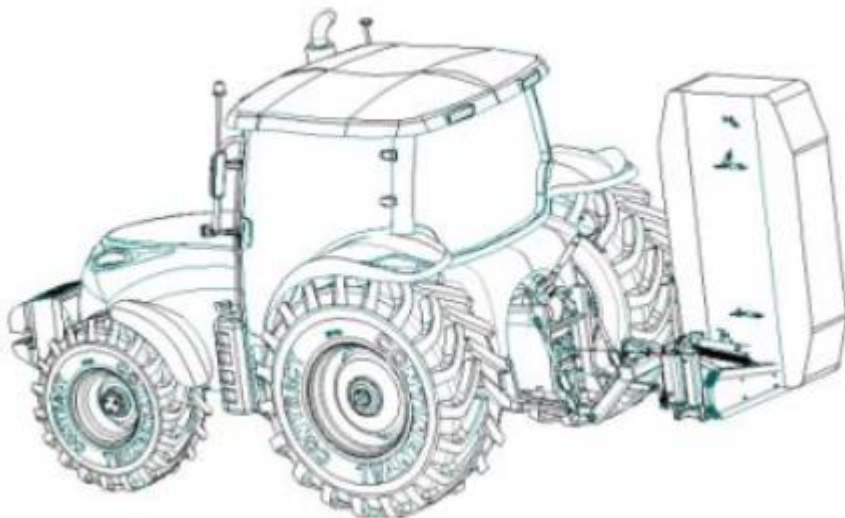


Kuglehane

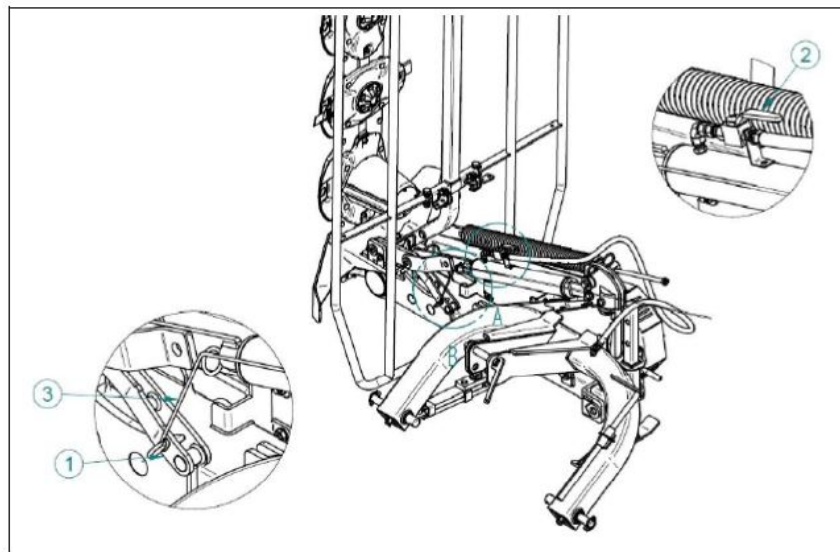


Skiveslåmaskinen løftes op i en højde af ca. 400 mm i 3-punktssystemet. Det anbefales at tage PTO akslen af og placere maskinen på en trailer.

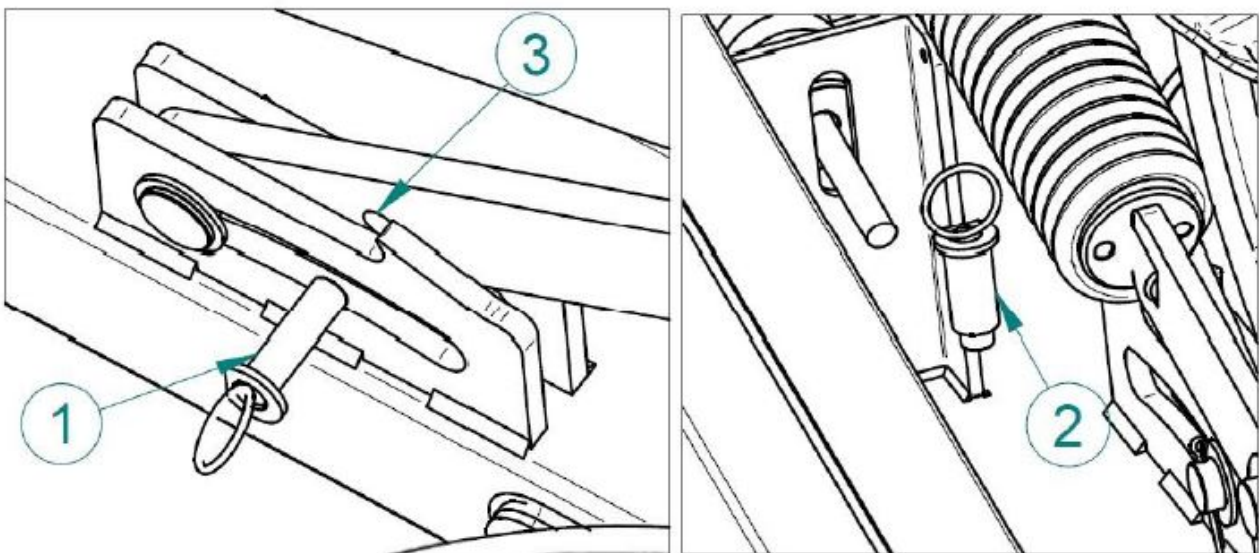
Transportposition:



1. I transportpositionen er det nødvendigt at løsne holdemekanismen (1) mens der løftes op og lukke for kuglehanen på den hydrauliske cylinder.
2. Kørsel på offentlig vej: Hold en lav hastighed pga. den ophængte maskines stabilitet.
3. Når der køres på offentlig vej er det meget vigtig at maskinen er udstyret med trekantet skilt til køretøjer, der kører med lav hastighed samt lygter.



Transportposition



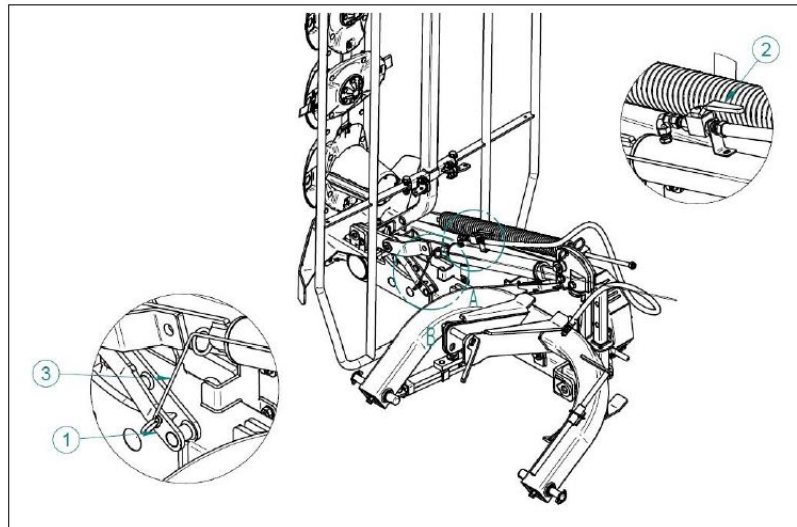
Transportsikring



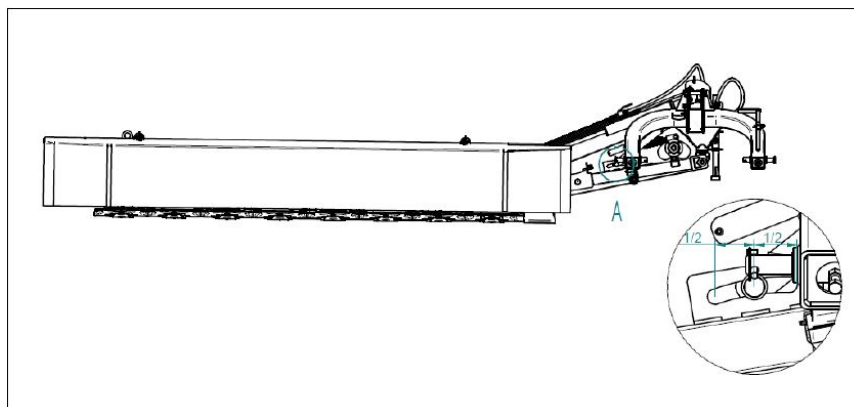
Efter at have placeret maskinen i transportposition skal sikkerhedssplit (1) sættes i hullet (3) i stangen for at sikre maskinen imod utilsigtet at falde ned i forbindelse med skade på den hydrauliske cylinder. For at låse maskinen op, til arbejdsposition, skal sikkerhedssplitten flyttes til hullet (2).

Anvendelse:

Efter at have placeret traktor og skiveslåmaskine i arbejdsposition åbnes for kuglehanen (2) og støtterammen (1) frigøres ved at trække i palen (3).

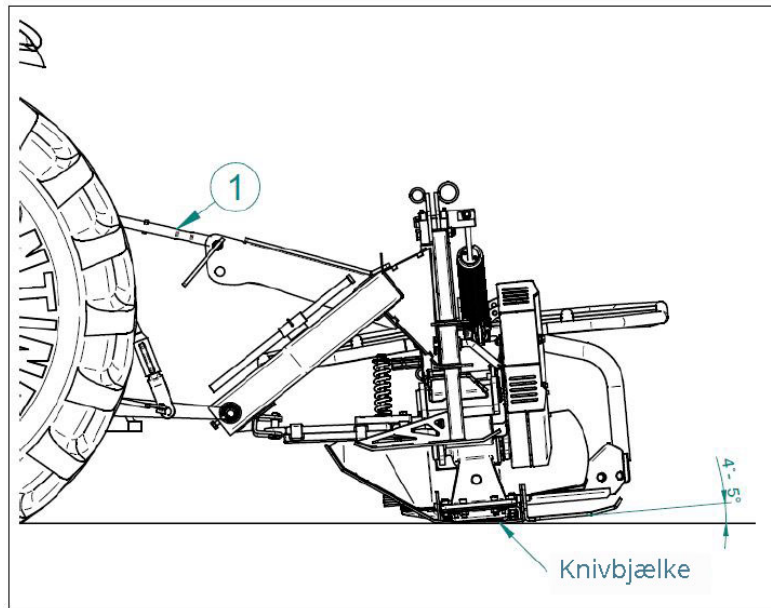


Herefter sænkes knivbjælken ned i horisontal position og ophængets højde sådan at splitten kommer til at sidde i rillens centrum.

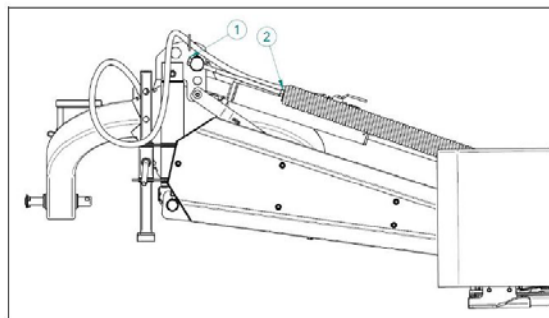


Højdeindstilling af ophæng

Efter at have indstillet højden på ophænget indstilles skærehøjden ved at justere længden på forbindelsen (1) for at opnå en vinkel på 4-5° fra jorden. Bliver vinklen mindre end det vil det øge skærehøjden.

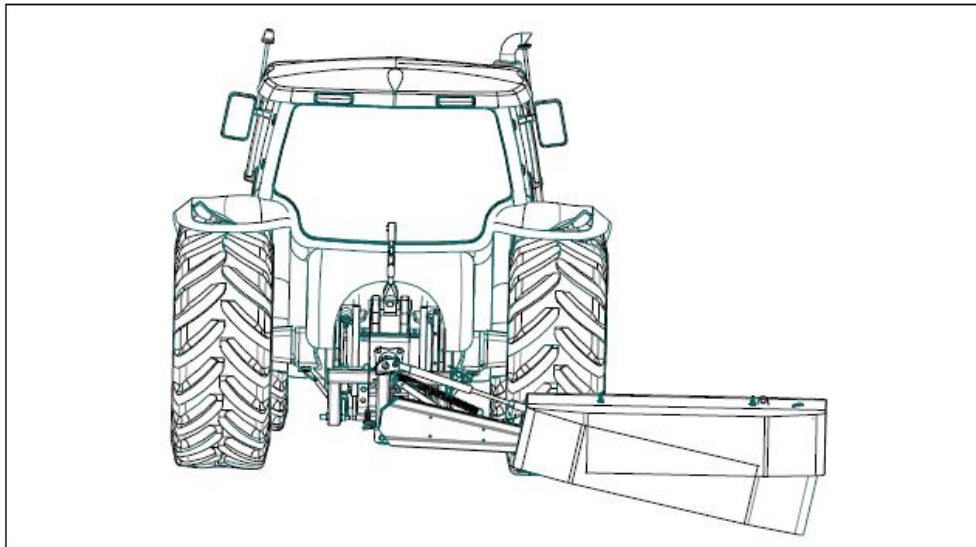


Det er muligt at øge trykket mod bunden. Det justeres med fjederspænding (1) i ophængen. Trykket skal justeres jf. den overflade slåmaskinen skal køre på.



Skiveslåmaskinen må kun startes med alle sikkerhedsskærme installeret. Følg også altid retningslinjerne fra afsnittet om service og vedligeholdelse. Start maskinen ved at slippe koblingen langsomt mens der holdes øje med maskinen. Opdages der fejl eller uregelmæssigheder må maskinen ikke bruges. Læs i sådanne tilfælde altid brugsanvisningen igen og følg vejledningen vedr. positionering og justering af maskinen. Løser det ikke problemet, kontakt da leverandør for vejledning.

Vær opmærksom på skiveslåmaskinens rækkevidde når den er i drift.



Skiveslåmaskinens rækkevidde



Afhængig af arbejdsforholdene kan skiveslåmaskinen generere støj, der overskrider 85 db. I sådanne tilfælde anbefales det at bruge høreværn.

Service og vedligeholdelse

Alle aktiviteter i forbindelse med vedligeholdelse af maskinen kan udføres af føreren af køretøjet, som den er koblet på, under forudsætning af, at vedkommende er autoriseret til at føre køretøjet.



Efter brug skal maskinen opbevares under tag, på et fladt og hårdt gulv og godt afstøttet.

Før maskinen kobles til traktoren, skal føreren hver gang efterse maskinens tekniske tilstand og forberede en testkørsel. I den forbindelse skal føreren:

- Læs, forstå og følge alle retningslinjer i brugsanvisningen.
- Lære maskinens konstruktion og funktion at kende.
- Efterse alle maskinens dele for mekaniske defekter.
- Smøre maskinen jf. anbefalingerne.
- Efterse splitternes tekniske tilstand, både dem i tilkoblingssystemet og sikkerhedssplitterne.
- Tjek gearolieniveauet.
- Efterse drivremmenes fasthed.
- Efterse sammenskruninger.
- Efterse knive og udskift parvis hvis de er slidte.



Brug kun originale reservedele for at sikre sikker drift af maskinen. Bruges uoriginale dele eller repareres der på beskadigede dele, bortfalder garantien.

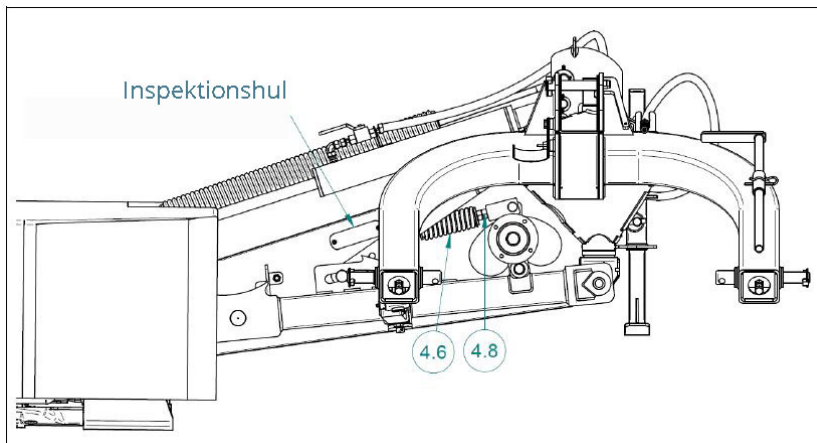
Hvis alle de ovennævnte aktiviteter er udført og maskinens tilstand ikke giver anledning til bekymring, kan maskinen kobles til traktoren.

- Placer maskinen i driftsposition.
- Juster længden på kraftoverføringsakslen til den tilkoblede traktor jf. instruktionerne på akslen.
- Forbind kraftoverføringsakslen til traktor og skiveslåmaskine.
- Aktiver driftssystemet.

Lad driftssystemet køre i 3 minutter og hold øje med:

- Bankelyde fra driftssystemet.
- Vibrationer fra skæresystemet.

Justering af drivrem:



Justering af drivremmen skal altid foretages med både maskine og traktor slukket. Tjek drivremmens stramhed gennem inspektionshullet efter at have fjernet afdækningen med to bolte. Drivremmen bør ikke give sig mere end 20-30 mm ved at pres på 100N (10 kg). Skulle der konstateres fejl på en af remmene udskiftes hele sættet.

Justering af drivremmens stramhed:

- Skru kontraskruer ud (4.8).
- Juster fjederens (4.6) position ved hjælp af møtrikken (4.8).
- Spænd møtrikker (4.8).

Drivremmene skal jævnligt efterses, mindst 1 x pr. sæson samt hver gang maskinen tages i brug. De skal være så stramme at de ikke slippe mere en 1% fra hjulene. Er de for slappe, vil de forårsage, at de glider af. Er de derimod for stramme, vil det forårsage korte levetid for remmen og unødigt slid på lejerne. Ved opbevaring af maskinen anbefales det at løsne remmene.

Udskiftning af knive:

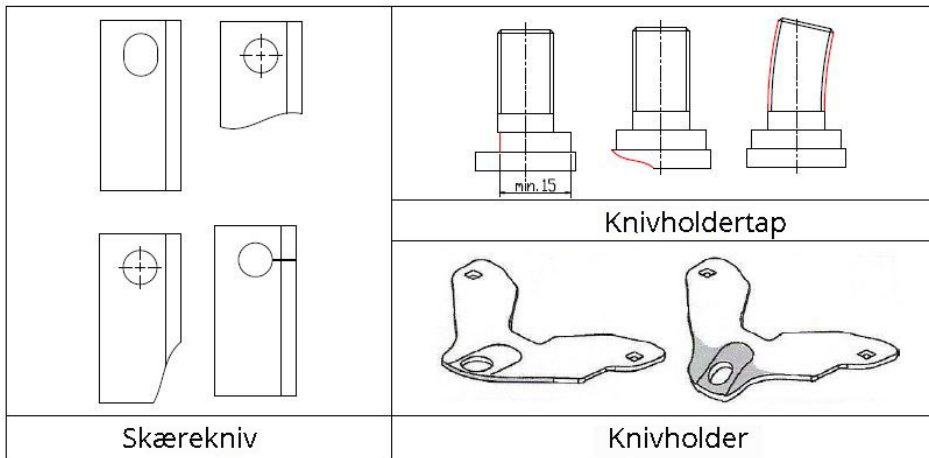
Maskinens skiver er udstyret med knive. De er dobbeltsidede, hvilket betyder at de kan vendes om hvis den ene side er slidt.

Tegning af kniv	Dimension [mm]						
	A	B	C	D	E	F	G
<p>Højre</p>	100	70	42	20	21	50	4
<p>Venstre</p>							



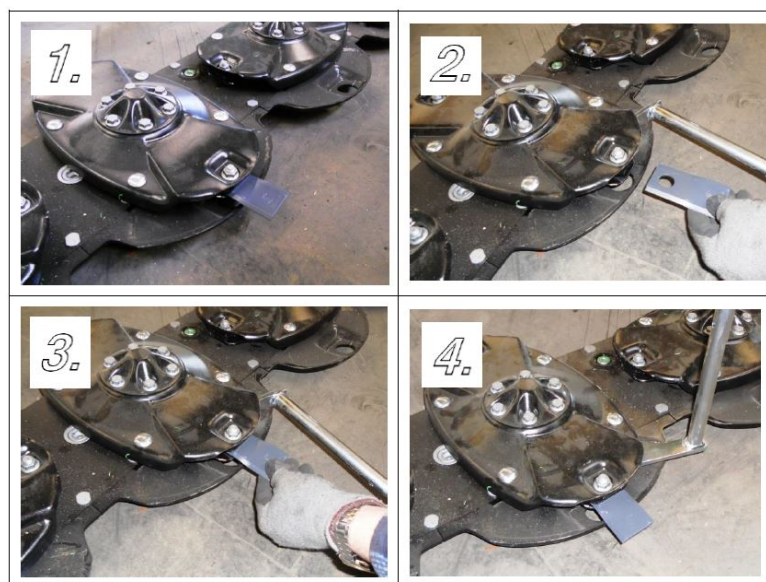
Knivene bør skiftes omgående hvis de er beskadigede eller viser tegn på slid, sløve kanter eller er knækkede eller meget løse.

Eksempler på skader:



Hurtig udskiftning af knive (Quick change):

For at sikre hurtig og effektiv vedligeholdelse af maskinen, har man udviklet et meget simpelt system til udskiftning af knive – Quick change. Det bruges ved hjælp af en speciel knivholder, som vippes med et enkelt tag med en speciel skruenøgle, som kommer sammen med maskinen, som frigør kniven.



Inspektion, udskiftning og vending af kniv.

Udskiftning og vending af kniv udføres med særlig skruenøgle, som vist i ovenstående illustration. Skruenøglen placeres mellem den øvre plade på skiven og knivholderen (1) og kniven vippes indtil den kommer løs og kan herefter fjernes (2). Efter inspektion

af kniven (3), knivholdertappen og knivholderen kan kniven enten udskiftes eller vendes (4).

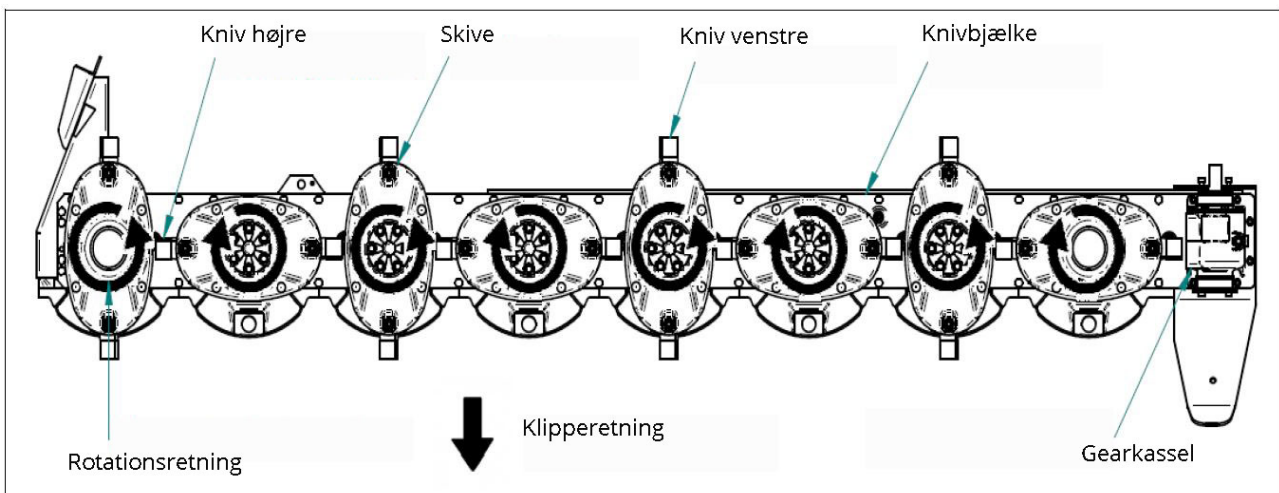


Slidte eller beskadigede dele skal straks udskiftes med nye. Det er forbudt at arbejde med beskadigede dele.



Knivene skal altid efterses forud for maskinens idriftsættelse og hver gang maskinen har ramt en forhindring som f.eks. en sten, træ eller metal.

Oversigt over knivbjælke, set ovenfra:



Maksimalt slør på knivene:

	Nominel (mm)	Accepteret (mm)
Tværgående aksel	0,2	3,0
Stående aksel	0,1	0,4

Udskiftning af knive skal udføres med stor forsigtighed og alle sikkerhedsforskrifter skal overholdes.

1. Brug kun originale og funktionsdygtige dele til skæresystemet.
2. Hver udskiftning påvirker hele skiveværktøjet. Husk vigtigheden af et jævnt layout af de roterende dele og et jævnt slid på knivene.
3. Efterse alle dele, der arbejder sammen: Knivholder, knivholdertappen og kniven. Udskift med nye dele, hvis der konstateres skader.
4. Følg tilspændingsoversigten i næste afsnit.

Vedligeholdelse efter brug:

Efter brug skal maskinen rengøres og knivbjælken vaskes med tryk og maskinen placeres på et fladt, hårdt underlag. Alle samlinger skal efterses. Slidte og beskadigede dele skal udskiftes med nye. Alle skruer og bolte efterses og løse forbindelser spændes jf. nedenstående tabel.

Tilspændingsmomenter:

Modstand	6,8	8,8	10,9	12,9
Gevind	Tilspændingsmoment (Nm)			
M5	4,5	5,9	8,7	10
M6	7,6	10	15	18
M8	18	25	36	43
M10	37	49	72	84
M12	64	85	125	145
M14	100	135	200	235
M16	160	210	310	365
M18	220	300	430	500
M20	310	425	610	710
M22	425	580	820	960
M24	535	730	1050	1220

Alle sikkerhedsmærkater samt advarselstrekanten skal holdes rene.

Mindst én gang årligt skal olien tjekkes på vinkelgearet. Anbefalet olie er 80W90 SAE.

Det er desuden vigtigt at efterse drivremmenes stramhed og udskifte beskadigede dele (altid i hele sæt). Alle dele skal justeres jf. instruktioner.

Det er vigtigt at tjekke for slør. Observeres der tydeligt slør skal lejerne udskiftes med nye og altid i par. Alle lejer har ringe, der beskytter mod indtrængende snavs.

Smøring:



Al vedligeholdelse og service skal udføres med traktorens motor slukket, fjernet tryk og ophørte rotationer på både traktor og maskine,



Undgå kontakt med olie! Brug personligt sikkerhedsudstyr i form af: Sikkerhedstøj, -sko og -handsker.

For at sikre maskinens korrekte drift skal den smøres grundigt jf. producentens anbefalinger.

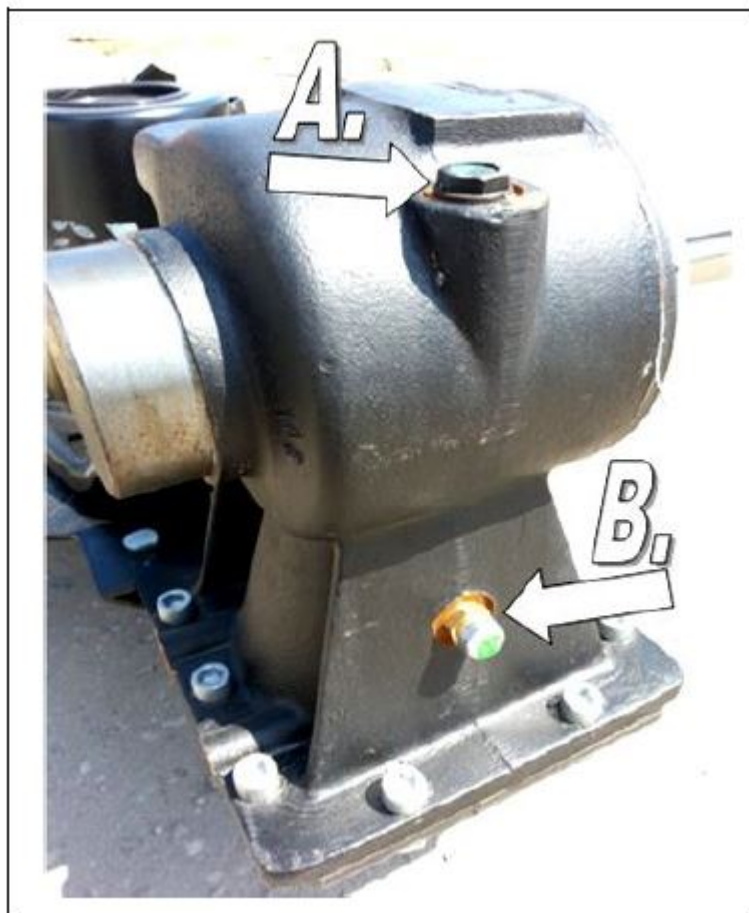
Skiveslåmaskinen har smøresteder ved alle hovedsamlinger. Brug kun manuel smøring eller smøreapparater fyldt med universalfedt. Fjern rester og gammel fedt før og efter smøring.

Kraftoverføringsakslen skal smøres når den fjernes fra maskinen. Den teleskopiske del af akslen skal smøres efter mindst 8 driftstimer – akslen skal tages helt af og overskydende fedt skal fjernes før der smøres på ny.



Forud for hver start og mindst én gang årligt, skal olien tjekkes i knivbjælken og i vinkelgearet og der påfyldes olie ved behov.

Gearolieniveauet skal tjekkes efter at have placeret maskinen på en jævn overflade. Åbn oliepåfyldningsproppen (A) og brug oliepinden til at måle niveauet. Niveauet skal være i området 5-7 mm. (B) = udluftningen.



Gearolien skal skiftes umiddelbart efter, at maskinen har været i drift og olien stadig er varm:

- Løft knivbjælken til vertikal position
- Åbn oliepåfyldning/-dræn/-kontrol-proppen (A)
- Dræn olien ud i egnet beholder
- Sænk knivbjælken til horisontal position
- Påfyld 80W90 SAE olie jf. specifikationer
- Tjek olieniveauet og luk proppen (A)

Olie i knivbjælke:

(A): Påfyldning og kontrol

(B): Dræn



Olien i knivbjælken skal skiftes umiddelbart efter, at maskinen har været i drift og olien stadig er varm:

- Åbn oliepåfyldnings- og kontrolproppen (A)
- Løft bjælken
- Åbn drænproppen (B)
- Dræn olien ud i egnet beholder
- Luk oliedrænsproppen (B)
- Sænk bjælken til horisontal position og påfyld 80W90 SAE olie jf. specifikationer.



Gearolie samt olie i knivbjælken bør skiftes efter de første 50 timers drift. Efterfølgende efter 500 timers drift eller 1x årligt.

Konstateres der lækage, tjekkes pakninger og olieniveau – det kan beskadige maskinen, hvis den bruges med for lave olieniveauer. Alle reparationer på knivbjælke og gear skal udføres på godkendt værksted.



Hvis olieniveauet i knivbjælken er for højt, kan det nedsætte dens funktionsevne og endda ødelægge den.

Vedligehold efter sæson:

Udover arbejdsgangene beskrevet i forrige afsnit, bør følgende forholdsregler tages i forbindelse med opbevaring af maskinen:

Maskinen bør opbevares under tag, på en plan og hård overflade og godt understøttet. Tjek de malede overflader – er der skader på malingen, skal området rengøres grundigt og forsynes med et nyt lag forseglende maling.



I tilfælde af lækager i hydrauliksystemet, er det vigtigt at udskifte beskadigede dele og enheder i det hydrauliske system for at undgå miljøforurening. **Hydrauliske slanger skal udskiftes efter 5 år uanset hvordan de ser ud.**

Miljø og bortskaffelse

I tilfælde hvor maskinen er slidt så meget, at den ikke kan bruges mere, skal den bortskaffes. Dette vedrører også reparation og udskiftning af beskadigede dele. I sådanne tilfælde skal maskinen rengøres grundigt og olie skal drænes fra og evt. genanvendes eller bortskaffes. Herefter skal maskinen skilles ad og delene skal sorteres efter materialetype og efterfølgende bortskaffes jf. gældende lokale retningslinjer.

Maskinen er miljøvenlig. Materialerne, som er brugt er 97% genanvendelige. Brugte dele skal bortskaffes jf. gældende lokale miljøregler.

I hele maskinens levetid, vær da særligt påpasselig med at undgå oliespild, da dette kan medføre miljøforurening.

EU Overensstemmelseserklæring

Skiveslåmaskinen, som er produceret af Talex i Polen, overholder retningslinjerne i Maskindirektivet 2006/42/EU. Følgende standarder er anvendt: PN-EN ISO 12100, PN-EN ISO 12100:2011, PN-EN14121, PN-ISO 730-1:1996, PN-EN ISO 4254-1:2009, PN-ISO 11684:1998, PN ISO 3600:1998, PN-M 73022:1973. Desuden er følgende instruktioner anvendt: Kvalitetskontrol 2012/03 version 01, Maling 2012/02 version 01, Svejsning MIG/MAG 2012/01 version 01.

Vi forbeholder os ret til uden foregående varsel at ændre de tekniske parametre og specifikationer for dette produkt.