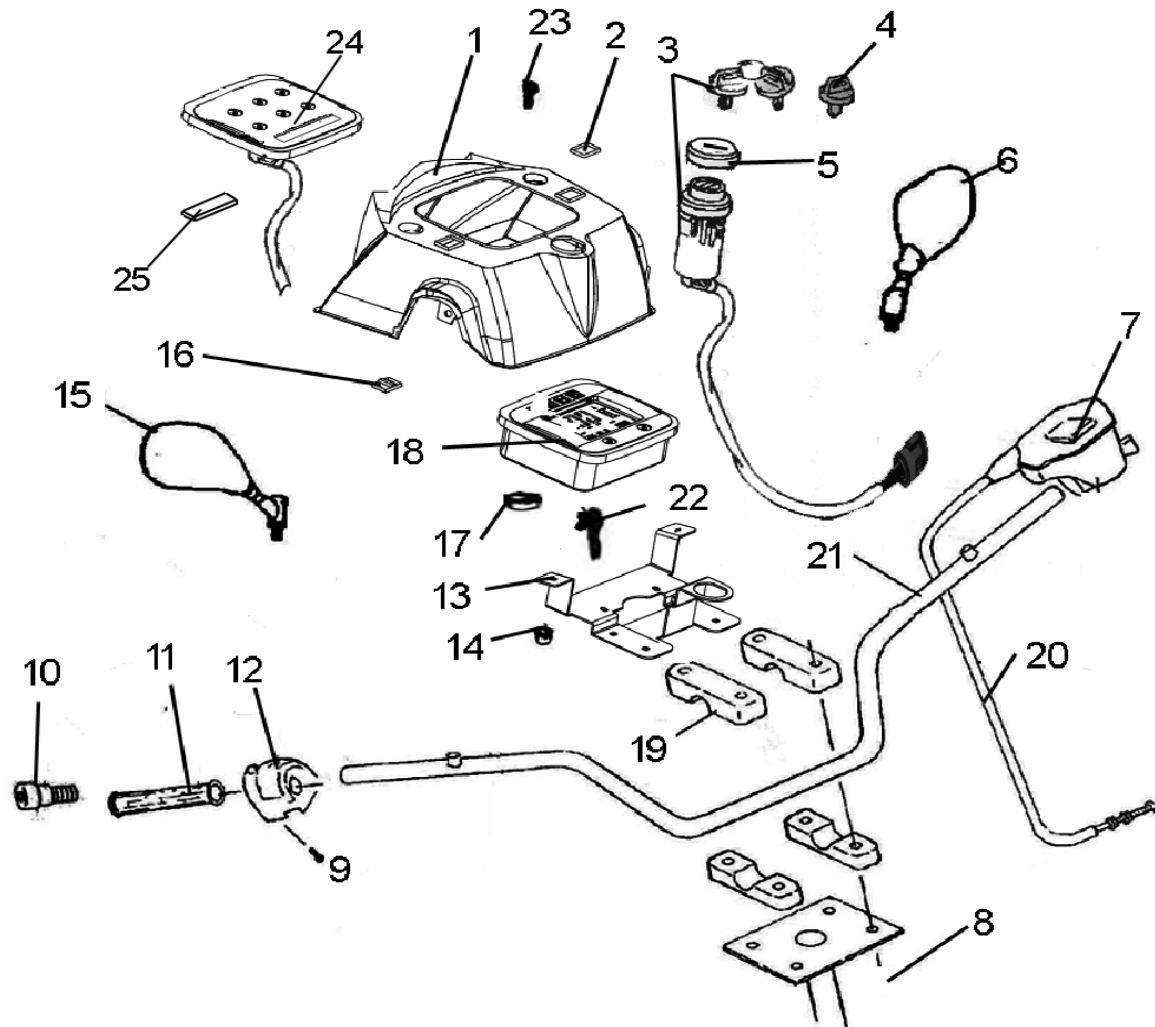


Linhai ATV RESERVEDELSKATALOG  
LH200B

Fig 1 Styr & betjening



|            | <b>Fig 1</b> | <b>Styr &amp; betjening</b>                    |       |          |  |  |
|------------|--------------|--|-------|----------|--|--|
| PL-No      | Pos. nummer  | Varenavn                                       | Antal | Part No. |  |  |
| LH200F1-1  | 1            | Speedometer hus                                | 1     | 25001    |  |  |
| LH200F1-2  | 2            | Kontakt  | 1     | 25002    |  |  |
| LH200F1-3  | 3            | Tændingslås incl nøgle                         | 1     | 30110    |  |  |
| LH200F1-4  | 4            | Nøgle  | 1     | 25003    |  |  |
| LH200F1-5  | 5            | Møtrik til tændingslås                         | 1     | 25004    |  |  |
| LH200F1-6  | 6            | Sidespejl højre                                | 1     | 30118    |  |  |
| LH200F1-7  | 7            | Gashåndtag                                     | 1     | 20109    |  |  |
|            |              | Gashåndtag (M kontakt for elektrisk gearskift) | 1     | 20109b   |  |  |
| LH200F1-8  | 8            | Møtrik M8                                      |       | 10079    |  |  |
| LH200F1-9  | 9            | Bolt M6X12                                     |       | 10140    |  |  |
| LH200F1-10 | 10           | Styr endestykke                                | 2     | 30119    |  |  |
| LH200F1-11 | 11           | Håndtag  | 2     | 30515    |  |  |
| LH200F1-12 | 12           | Kontaktsæt (EU)                                | 1     | 30114    |  |  |
|            |              | Kontaktsæt (USA)                               | 1     | 25007    |  |  |
| LH200F1-13 | 13           | Speedometerbeslag                              | 1     | 25008    |  |  |
| LH200F1-14 | 14           | Møtrik M6                                      |       | 10004    |  |  |
| LH200F1-15 | 15           | Sidespejl venstre                              | 1     | 30117    |  |  |
| LH200F1-16 | 16           | Lukkeprop                                      | 1     | 25010    |  |  |
| LH200F1-17 | 17           | Skive  | 2     | 25011    |  |  |
| LH200F1-18 | 18           | Speedometer Digital (EU)                       | 2     | 29640    |  |  |
|            |              | Speedometer Digital (USA)                      | 2     | 29641    |  |  |
| LH200F1-19 | 19           | Bøjle styr                                     | 4     | 20112a   |  |  |
| LH200F1-20 | 20           | Gaskabel                                       | 1     | 20114b   |  |  |
| LH200F1-21 | 21           | Styr   | 1     | 30109    |  |  |
| LH200F1-22 | 22           | Bolt M8X65                                     |       | 10139    |  |  |
| LH200F1-23 | 23           | Skrue M6X12                                    |       | 25013    |  |  |
| LH200F1-24 | 24           | Speedometer analog (USA)                       | 1     | 29642    |  |  |
| LH200F1-25 | 25           | Klistermærke                                   | 1     | 29645    |  |  |
|            |              |  |       |          |  |  |
|            |              |  |       |          |  |  |
|            |              |  |       |          |  |  |
|            |              |  |       |          |  |  |

Fig 2 Tank

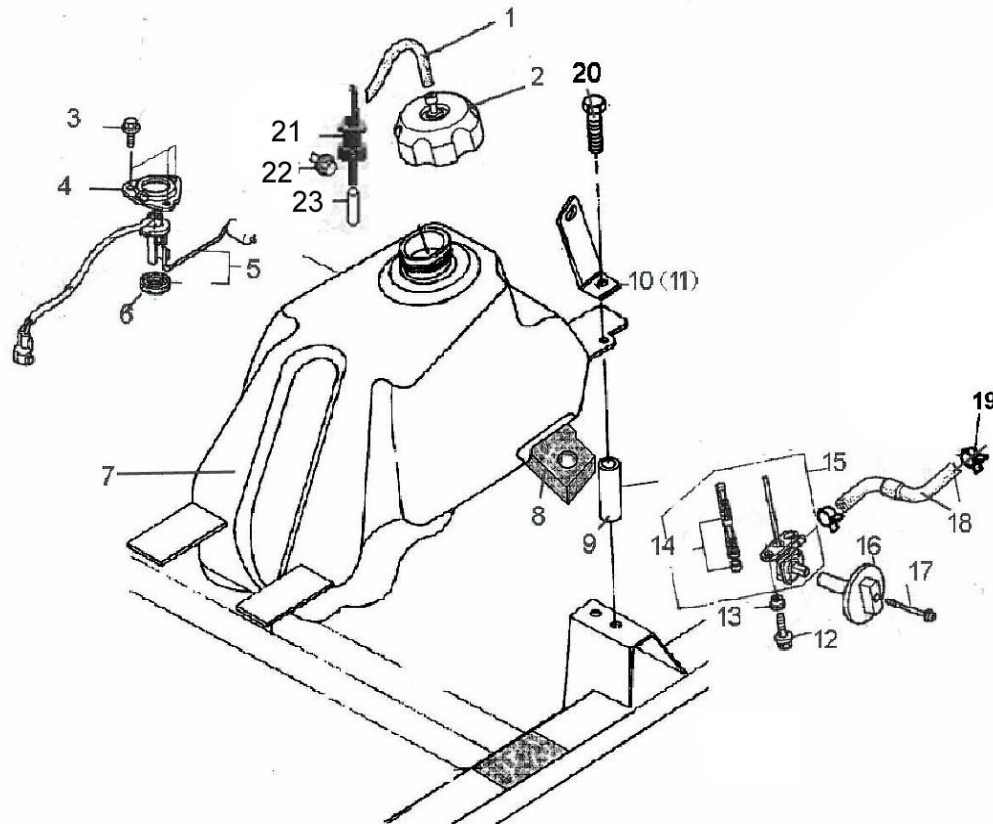




Fig 3 Skærmdele bag

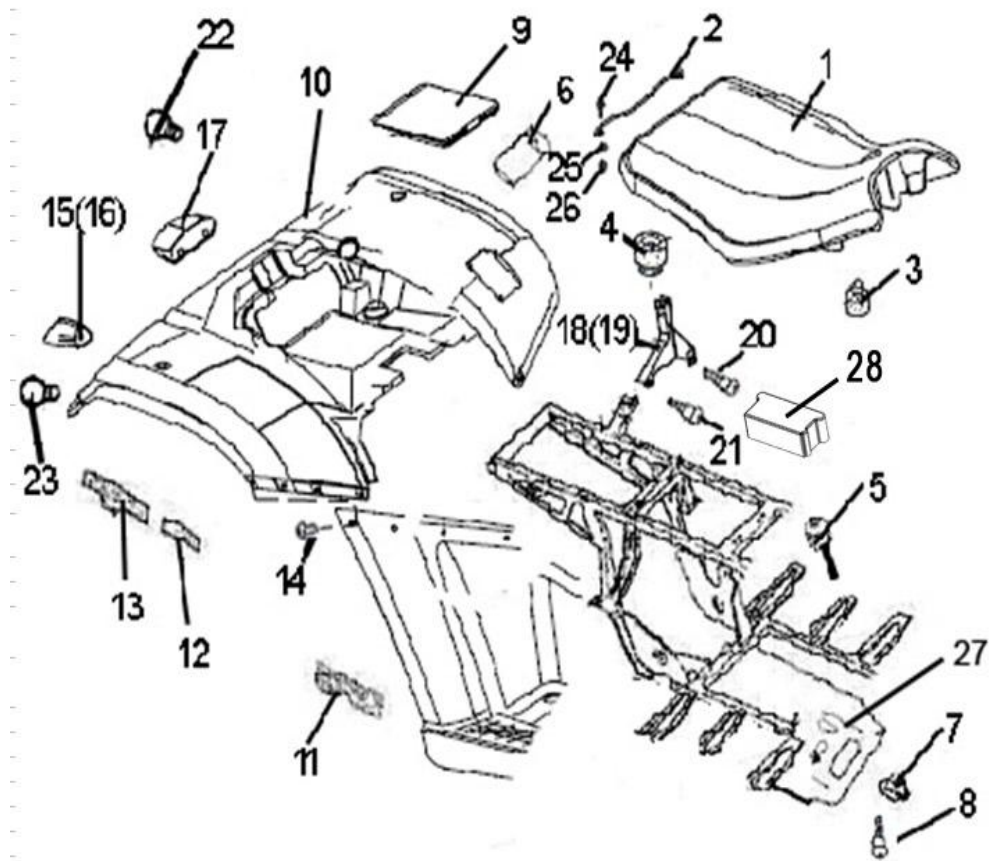
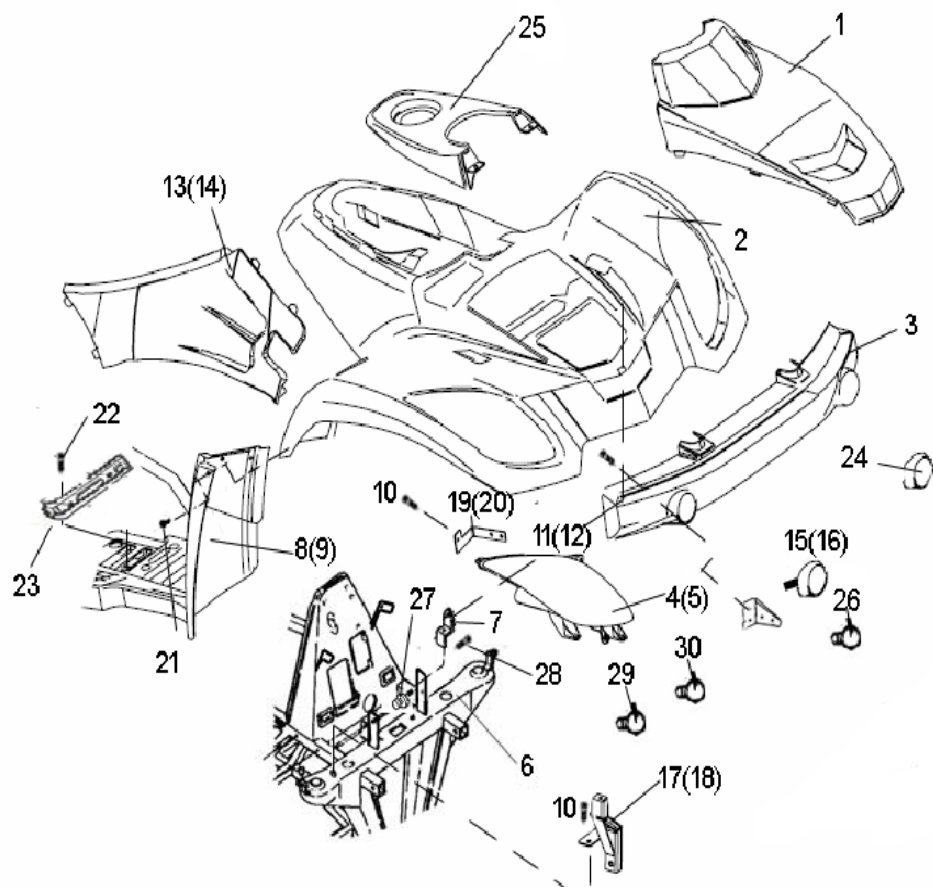




Fig 4 Skærmdele front





|            | <b>Fig 4</b> | <b>Skærmdele front</b>    |       |          |  |  |
|------------|--------------|---------------------------|-------|----------|--|--|
| PL-nummer  | Pos. nummer  | Varenavn                  | Antal | Part NO. |  |  |
| LH200F5-1  | 1            | Front dæksel lille        | 1     | 25064    |  |  |
| LH200F5-2  | 2            | Front kåbe                | 1     | 25065    |  |  |
| LH200F5-3  | 3            | Kofanger front            | 1     | 25066    |  |  |
| LH200F5-4  | 4            | Forlygte højre            | 1     | 25067    |  |  |
| LH200F5-5  | 5            | Forlygte venstre          | 1     | 25068    |  |  |
| LH200F5-6  | 6            | Stel komplet              | 1     | 29625    |  |  |
| LH200F5-7  | 7            | Lygteholdere              | 2     | 25070    |  |  |
| LH200F5-8  | 8            | Fodrist højre             | 1     | 25071    |  |  |
| LH200F5-9  | 9            | Fodrist venstre           | 1     | 25072    |  |  |
| LH200F5-10 | 10           | Bolt M6X12                |       | 10140    |  |  |
| LH200F5-11 | 11           | Holder H til frontkåbe    | 1     | 25074    |  |  |
| LH200F5-12 | 12           | Holder V til frontkåbe    | 1     | 25075    |  |  |
| LH200F5-13 | 13           | Sideplade højre           | 1     | 25076    |  |  |
| LH200F5-14 | 14           | Sideplade venstre         | 1     | 25077    |  |  |
| LH200F5-15 | 15           | Blinklygte venstre        | 1     | 25078    |  |  |
| LH200F5-16 | 16           | Blinklygte højre          | 1     | 25079    |  |  |
| LH200F5-17 | 17           | Holder højre              | 1     | 25080    |  |  |
| LH200F5-18 | 18           | Holder venstre            | 1     | 25081    |  |  |
| LH200F5-19 | 19           | Lygteholder højre         | 1     | 25082    |  |  |
| LH200F5-20 | 20           | Lygteholder venstre       | 1     | 25083    |  |  |
| LH200F5-21 | 21           | Skrue M6X16               |       | 10420    |  |  |
| LH200F5-22 | 22           | Skrue M6X20               |       | 10127    |  |  |
| LH200F5-23 | 23           | Afskraber                 | 2     | 25086    |  |  |
| LH200F5-24 | 24           |                           | 2     | 20413a   |  |  |
| LH200F5-25 | 25           | Dæksel over benzintank    | 1     | 20414    |  |  |
| LH200F5-26 | 26           | Pære 12V/10W for blinklys | 2     | 32045    |  |  |
| LH200F5-27 | 27           | Møtrik M6                 |       | 10004    |  |  |
| LH200F5-28 | 28           | Bolt M6X12                |       | 10140    |  |  |
| LH200F5-29 | 29           | Pære 12V35/35W forlygte   | 2     | 25089    |  |  |
| LH200F5-30 | 30           | Pære 12V5W parkeringslys  | 2     | 25090    |  |  |
|            |              |                           |       |          |  |  |
|            |              |                           |       |          |  |  |
|            |              |                           |       |          |  |  |

Fig 5 Forhjulsophæng

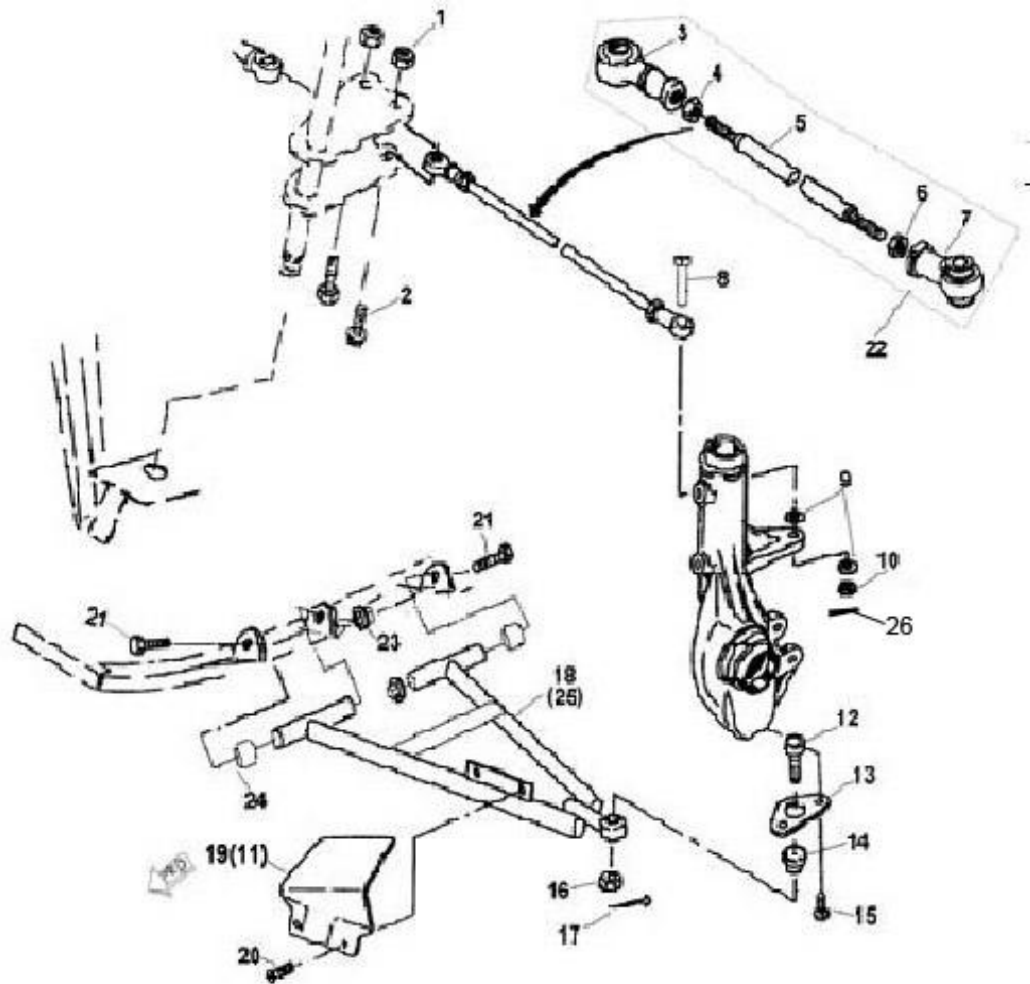




Fig 6 Bagsvinger

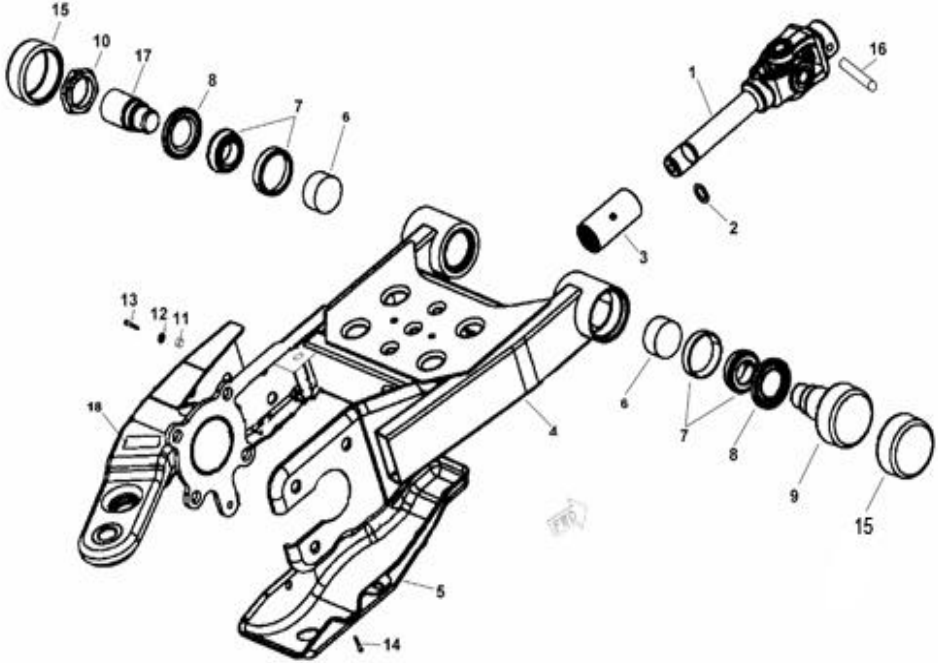




Fig 7 Forhjul

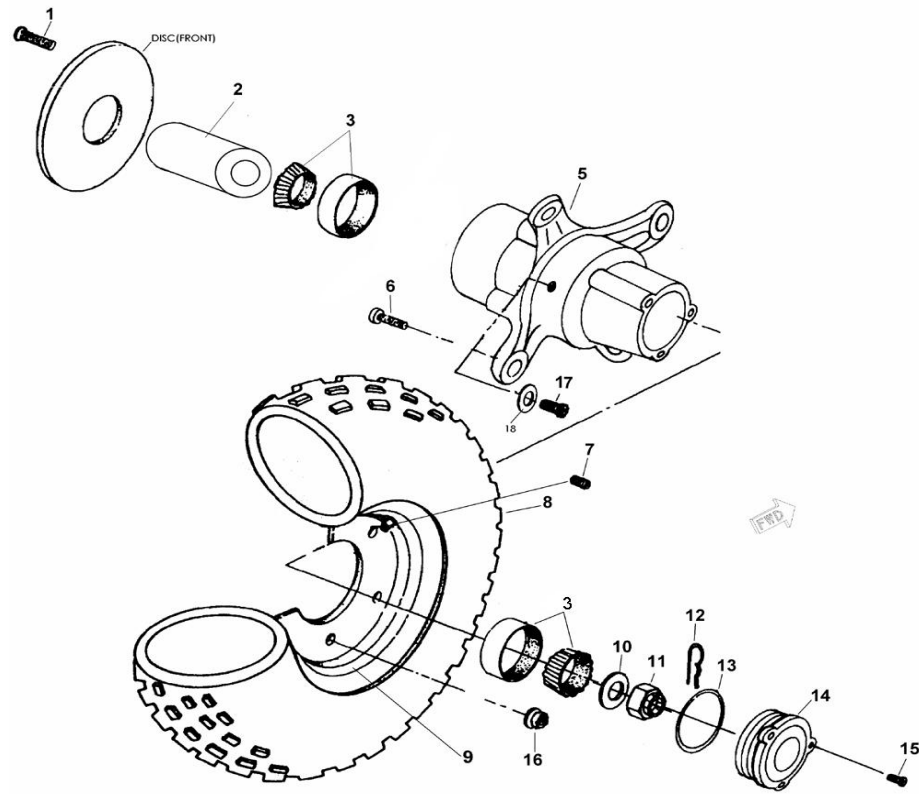




Fig 8 Bagstøddæmper

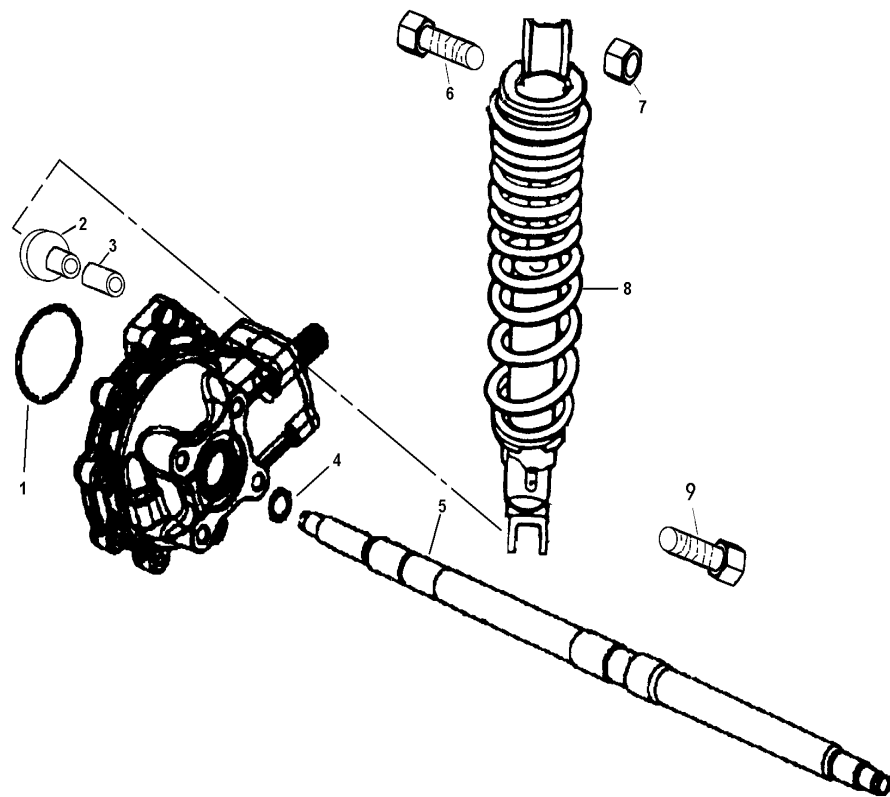






Fig 9 Baghjul

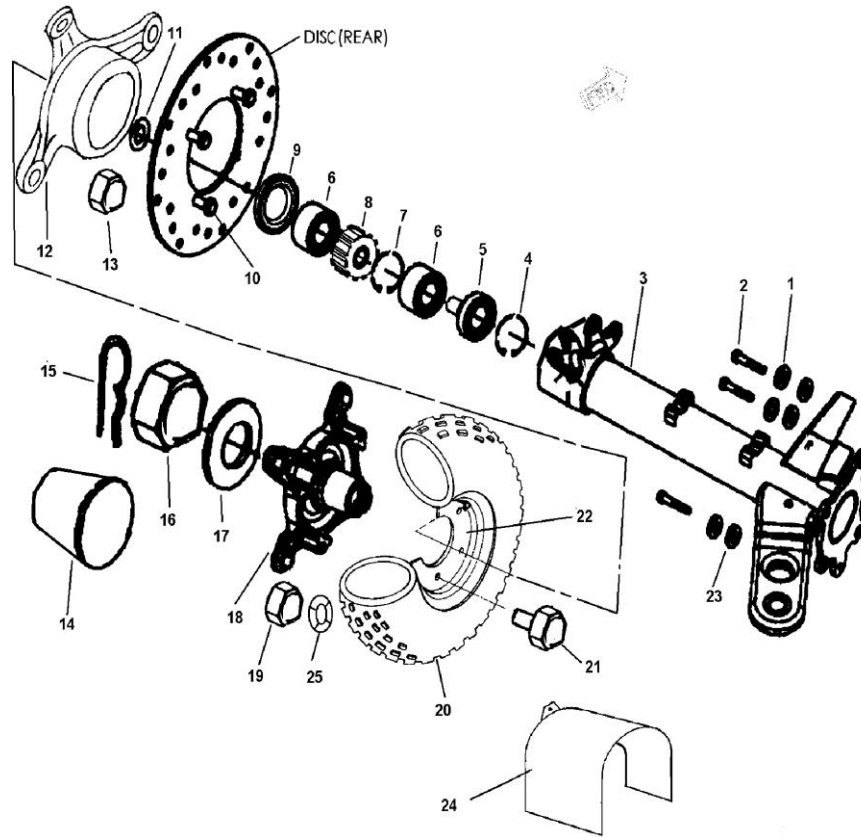




Fig 9A Baghjul (USA)

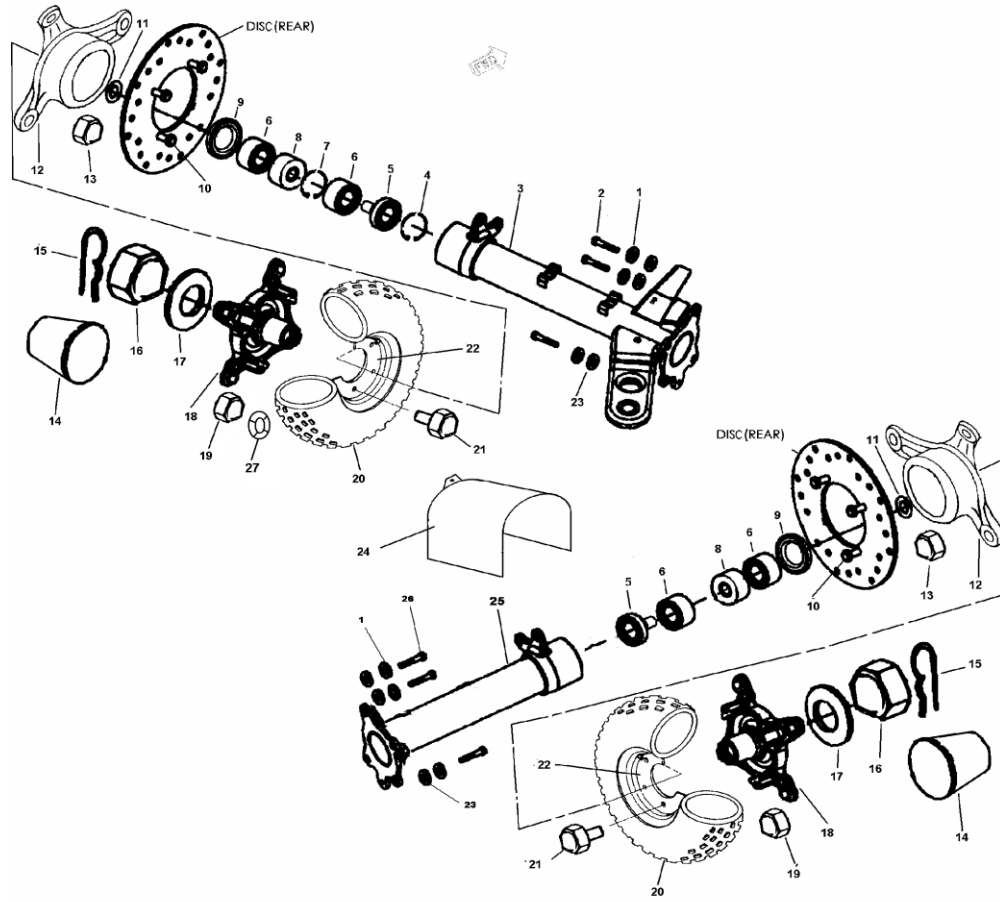




Fig 10 Bagtøj

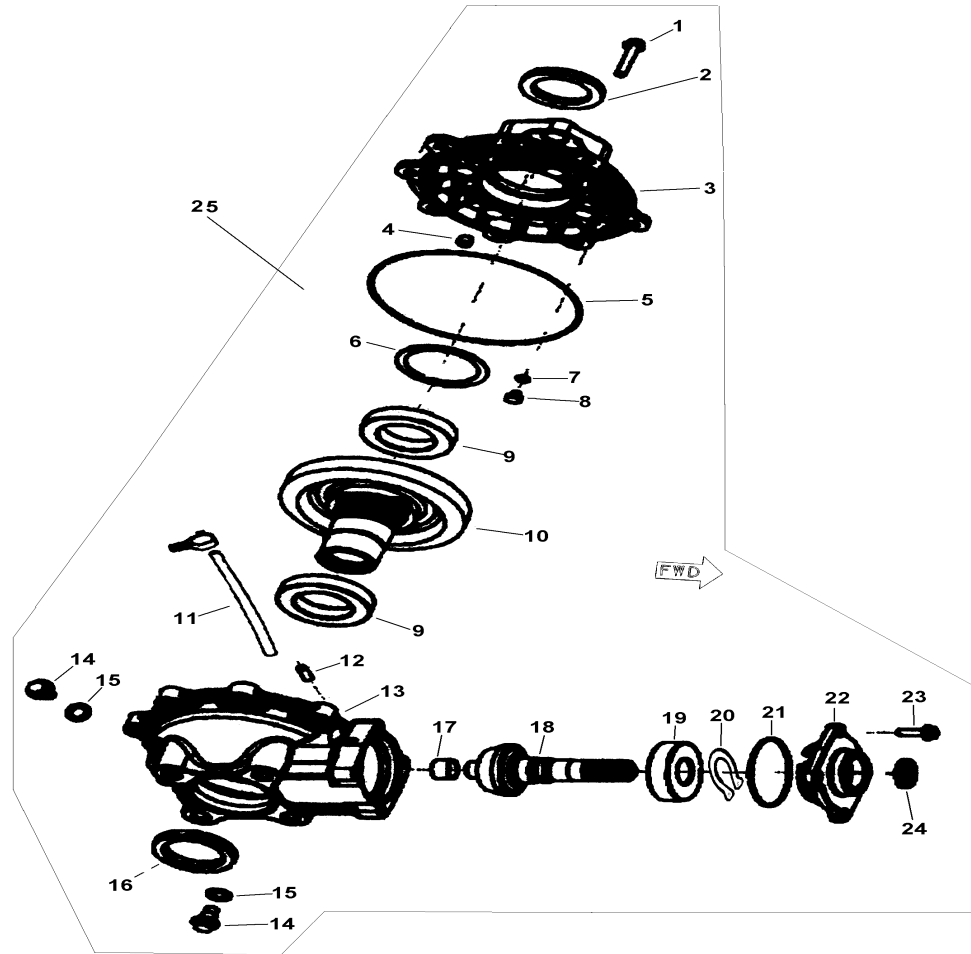




Fig 11 Gearskift

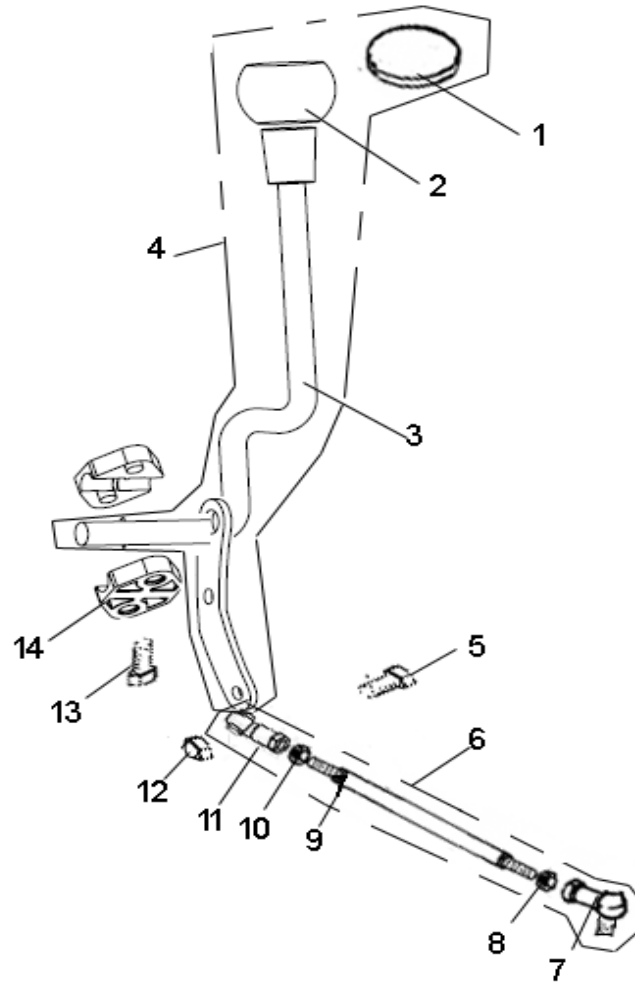






Fig 12 Fjederben front

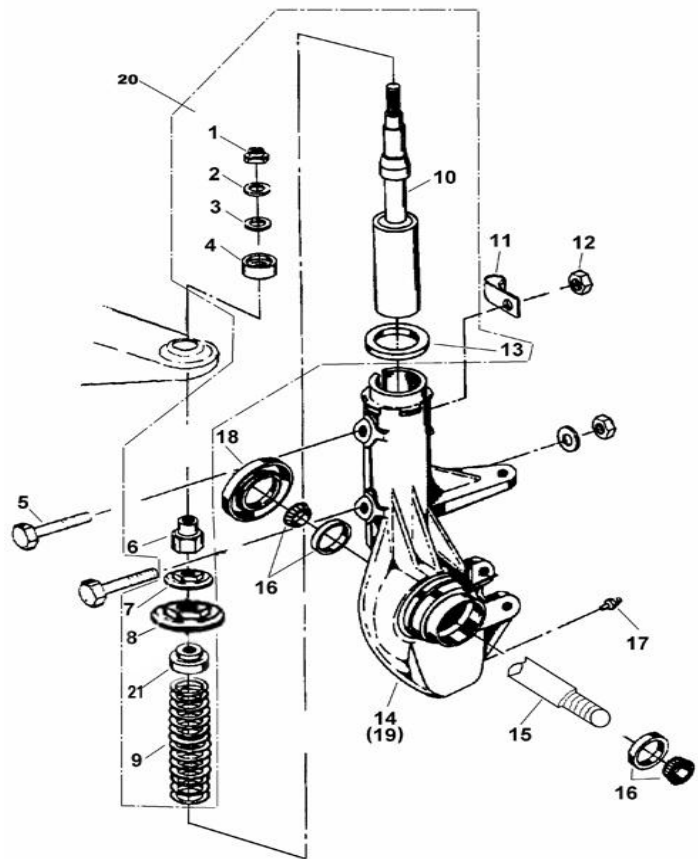




Fig 13 Styretøj

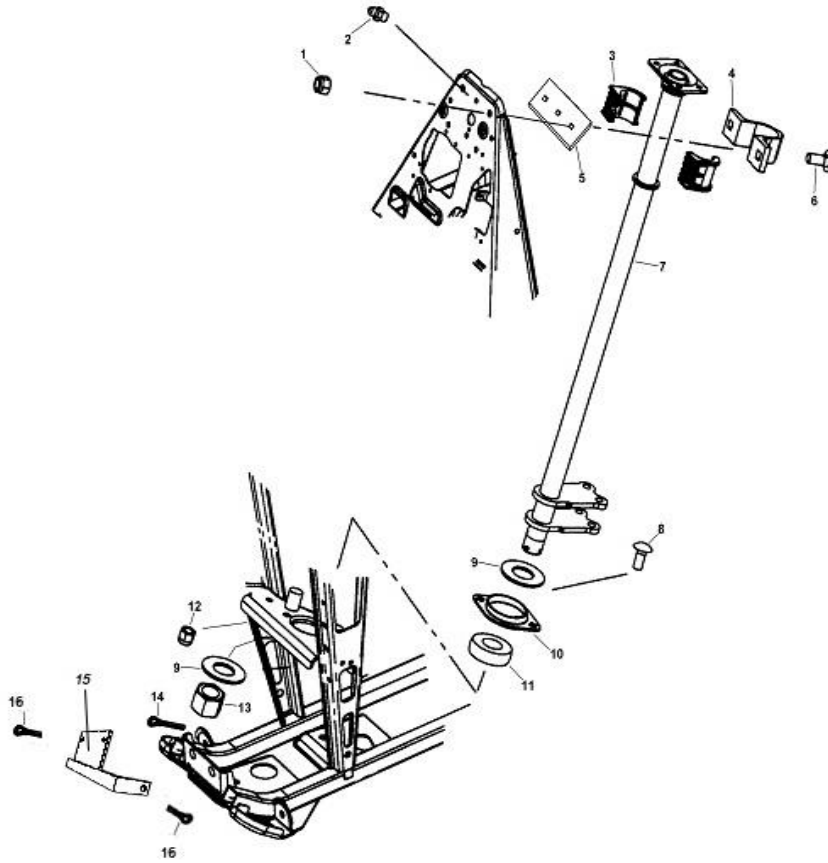




Fig 14 | Eletriske dele

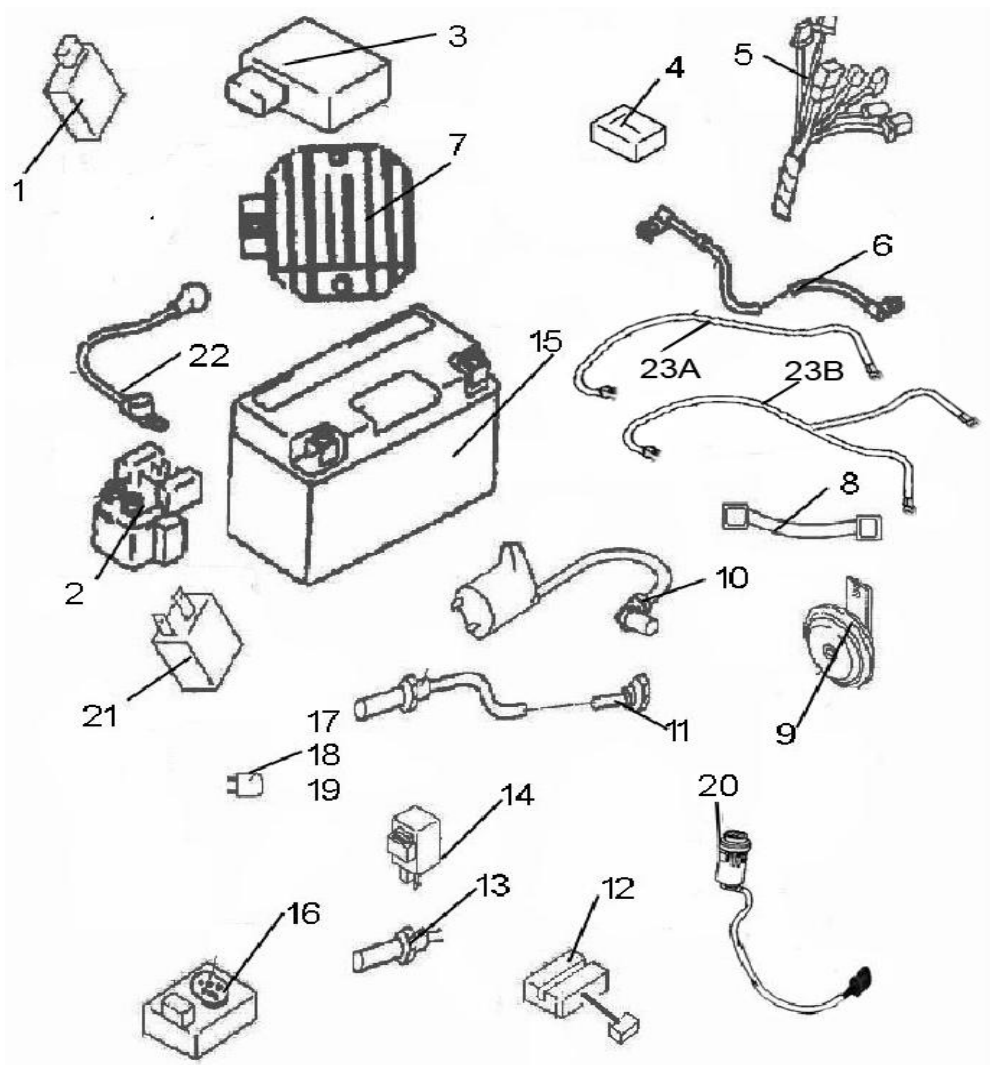
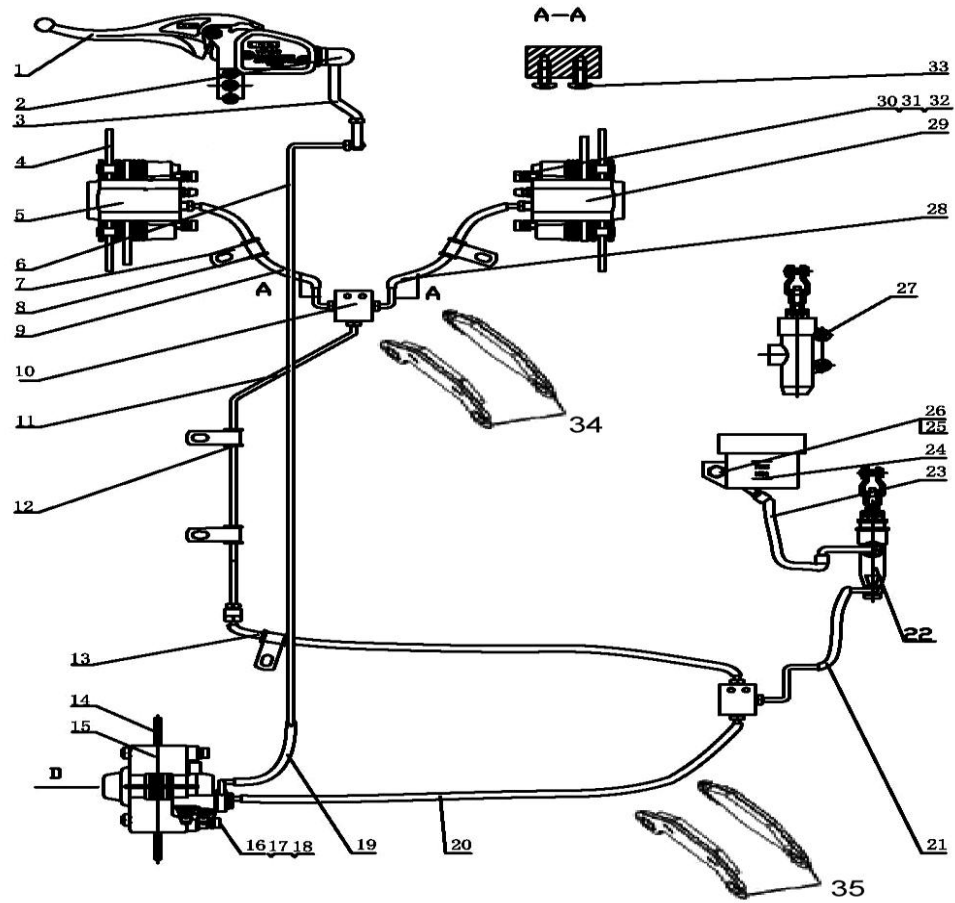




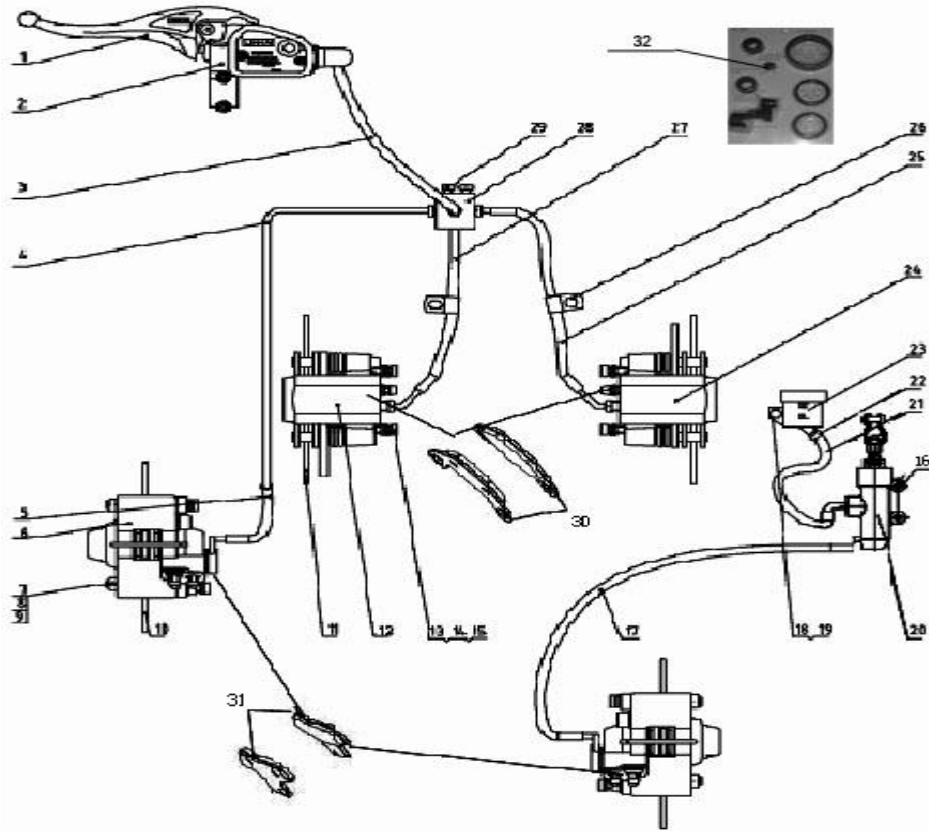
Fig 15 Bremsesystem





| <b>Fig 15</b> |             |                                       | <b>Bremsesystem</b> |          |  |  |
|---------------|-------------|---------------------------------------|---------------------|----------|--|--|
| PL-Nummer     | Pos. nummer | Varenavn                              | Antal               | Part No. |  |  |
| LH200F15-1    | 1           | Bremsehåndtag venstre                 | 1                   | 2211120  |  |  |
| LH200F15-2    | 2           | Hovedcylinder                         | 1                   | 29644    |  |  |
| LH200F15-3    | 3           | Bremseslange                          | 1                   | 22102    |  |  |
| LH200F15-4    | 4           | Bremsekive forrest                    | 2                   | 22226    |  |  |
| LH200F15-5    | 5           | Bremsecaliber venstre for             | 1                   | 22114    |  |  |
| LH200F15-6    | 6           | Bremseslange bagerst                  | 1                   | 22103    |  |  |
| LH200F15-7    | 7           | Holder                                | 5                   | 32104    |  |  |
| LH200F15-8    | 8           | Gummimellemlæg                        | 3                   | 32105    |  |  |
| LH200F15-9    | 9           | Bremseslange v forrest                | 1                   | 32103    |  |  |
| LH200F15-10   | 10          | T-stykke                              | 2                   | 32107    |  |  |
| LH200F15-11   | 11          | Bremserør                             | 1                   | 32108    |  |  |
| LH200F15-12   | 12          | Gummimellemlæg                        | 2                   | 32109    |  |  |
| LH200F15-13   | 13          | Bremseslange bag                      | 1                   | 22103    |  |  |
| LH200F15-14   | 14          | Bremsekive bagerst                    | 1                   | 22247    |  |  |
| LH200F15-15   | 15          | Bremsecaliber bag                     | 1                   | 22105    |  |  |
| LH200F15-16   | 16          | Bolt M10X83X1,25                      |                     | 10224    |  |  |
| LH200F15-17   | 17          | Møtrik M10X1,25                       |                     | 10015    |  |  |
| LH200F15-18   | 18          | Skive M10                             |                     | 10019    |  |  |
| LH200F15-19   | 19          | Bremseslange 2                        | 1                   | 25240    |  |  |
| LH200F15-20   | 20          | Bremseslange 3                        | 1                   | 25242    |  |  |
| LH200F15-21   | 21          | Bremseslange (fodbremse til T-stykke) | 1                   | 25122    |  |  |
| LH200F15-23   | 23          | Bremsevæske slange                    | 1                   | 25125    |  |  |
| LH200F15-24   | 24          | Bremsevæskebeholder                   | 1                   | 22125    |  |  |
| LH200F15-25   | 25          | Møtrik M5                             |                     | 10109    |  |  |
| LH200F15-26   | 26          | Bolt M5X12                            |                     | 10108    |  |  |
| LH200F15-27   | 27          | Bolt M6X20                            |                     | 10110    |  |  |
| LH200F15-28   | 28          | Bremseslange højre front              | 1                   | 22228    |  |  |
| LH200F15-29   | 29          | Bremsecaliber højre front             | 1                   | 22227    |  |  |
| LH200F15-30   | 30          | Bolt M8X25                            |                     | 10105    |  |  |
| LH200F15-31   | 31          | Skive M8                              |                     | 10106    |  |  |
| LH200F15-32   | 32          | Skive M8                              |                     | 10068    |  |  |
| LH200F15-33   | 33          | Skrue M5X15                           |                     | 10111    |  |  |
| LH200F15-34   | 34          | Bremseklodse sæt front                | 4                   | 22245    |  |  |
| LH200F15-35   | 35          | Bremseklodse sæt bag                  | 2                   | 22111    |  |  |

Fig 17 Bremsesystem (USA)



|             | <b>Fig 17</b> | <b>Bremsesystem (USA)</b>         |       |          |  |  |
|-------------|---------------|-----------------------------------|-------|----------|--|--|
| PL-Nummer   | Pos. nummer   | Varenavn                          | Antal | Part No. |  |  |
| LH200F17-1  | 1             | Bremsehåndtag venstre             | 1     | 2211120  |  |  |
| LH200F17-2  | 2             | Hovedcylinder                     | 1     | 22243    |  |  |
| LH200F17-3  | 3             | Bremseslange                      | 1     | 22102    |  |  |
| LH200F17-4  | 4             | Bremseslange bagerst              | 1     | 22103    |  |  |
| LH200F17-5  | 5             | Bremseslange bagerst (håndbremse) | 1     | 25130    |  |  |
| LH200F17-6  | 6             | Bremsecaliber bag venstre         | 2     | 22250    |  |  |
| LH200F17-7  | 7             | Bolt M10X83X1,25                  |       | 10224    |  |  |
| LH200F17-8  | 8             | Skive M10                         |       | 10019    |  |  |
| LH200F17-9  | 9             | Møtrik M10X1,25                   |       | 10015    |  |  |
| LH200F17-10 | 10            | Bremseskive bag                   | 2     | 22247    |  |  |
| LH200F17-11 | 11            | Bremseskive for                   | 2     | 22226    |  |  |
| LH200F17-12 | 12            | Bremsecaliber front venstre       | 1     | 22114    |  |  |
| LH200F17-13 | 13            | Bolt M8X25                        |       | 10105    |  |  |
| LH200F17-14 | 14            | Skive M8                          |       | 10106    |  |  |
| LH200F17-15 | 15            | Skive M8                          |       | 10068    |  |  |
| LH200F17-16 | 16            | Bolt M6X20                        |       | 10110    |  |  |
| LH200F17-17 | 17            | Bremseslange (fodbremse)          | 1     | 25131    |  |  |
| LH200F17-18 | 18            | Møtrik M5                         |       | 10109    |  |  |
| LH200F17-19 | 19            | Bolt M5X12                        |       | 10108    |  |  |
| LH200F17-20 | 20            | Hovedcylinder Fodbremse           | 1     | 29651    |  |  |
| LH200F17-21 | 21            | Bremseslange                      | 1     | 25125    |  |  |
| LH200F17-22 | 22            | Holder                            | 2     | 22124    |  |  |
| LH200F17-23 | 23            | Bremsevæskebeholder               | 1     | 22125    |  |  |
| LH200F17-24 | 24            | Bremsecaliber                     | 1     | 22227    |  |  |
| LH200F17-25 | 25            | Bremseslange 1                    | 1     | 22228    |  |  |
| LH200F17-26 | 26            | Holder                            | 2     | 22248    |  |  |
| LH200F17-27 | 27            | Bremseslange front 2              | 1     | 22229    |  |  |
| LH200F17-28 | 28            | T-stykke                          | 1     | 22230    |  |  |
| LH200F17-29 | 29            | Skrue M5X15                       |       | 10111    |  |  |
| LH200F17-30 | 30            | Bremsekoldse sæt forrest          | 4     | 22245    |  |  |
| LH200F17-31 | 31            | Bremseklodse sæt bag              | 4     | 22111    |  |  |
| LH200F17-32 | 32            | Service kit (USA)                 | 1     | 25135    |  |  |
|             |               |                                   |       |          |  |  |
|             |               |                                   |       |          |  |  |

|  |               |                           |  |
|--|---------------|---------------------------|--|
|  | <b>Fig 18</b> | <b>Bremssystem Europa</b> |  |
|--|---------------|---------------------------|--|

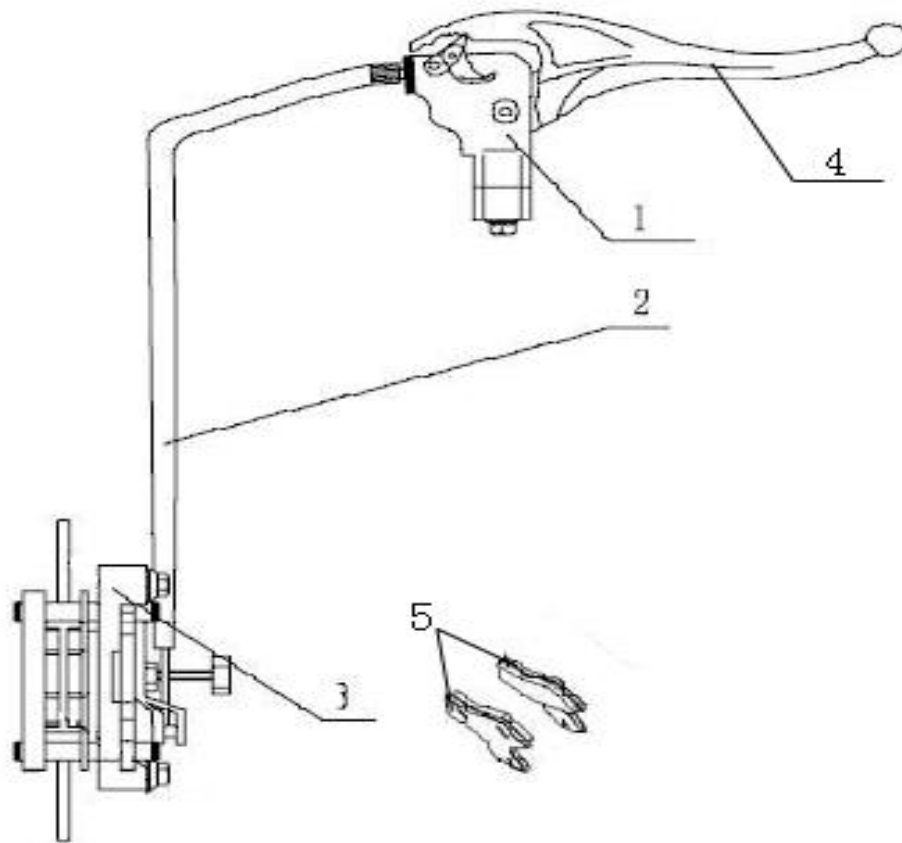




Fig 17A Bremsepedal

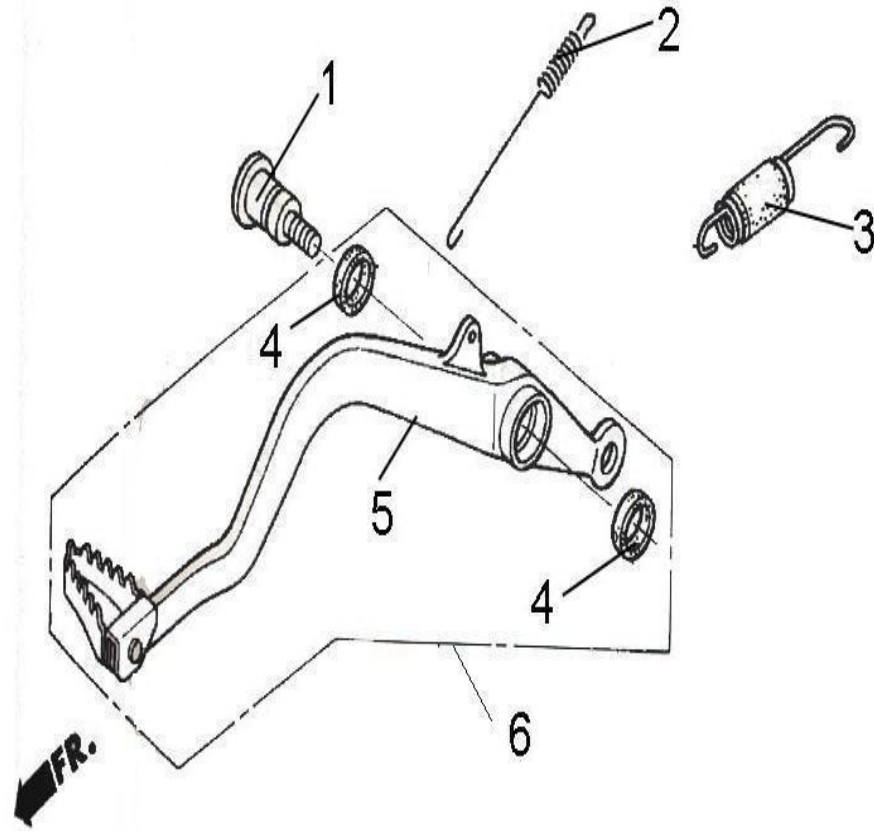




Fig 18 Bagagebære & kofanger

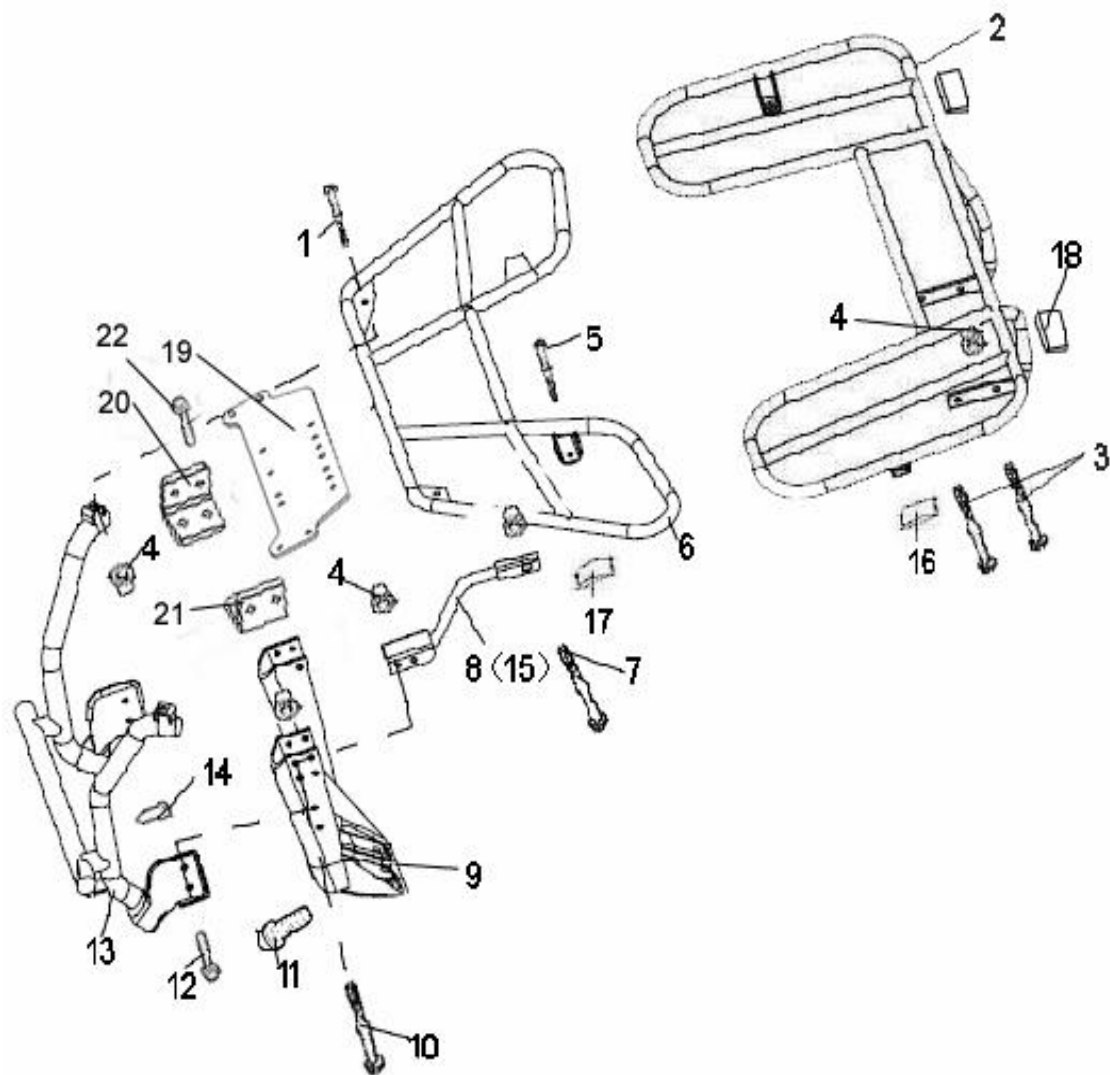






Fig 19 Motor & beslag

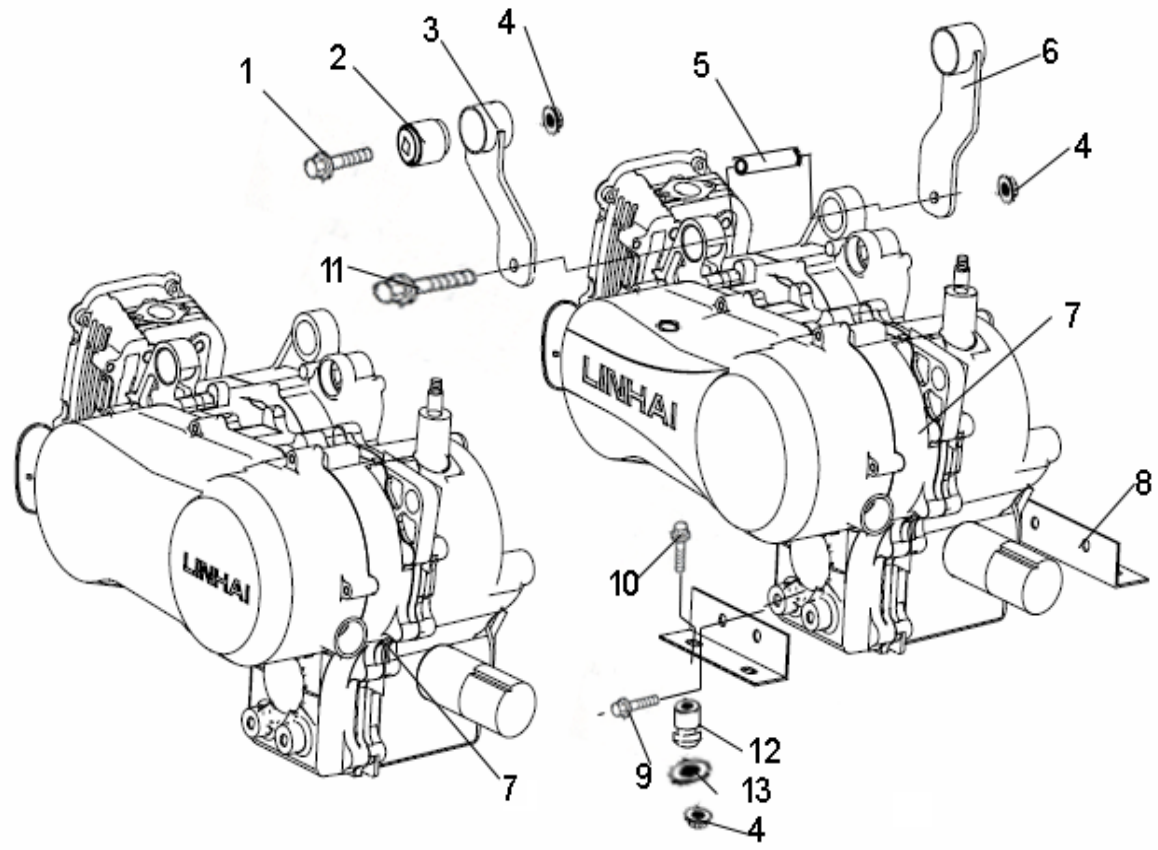




Fig 20 Ventildæksel

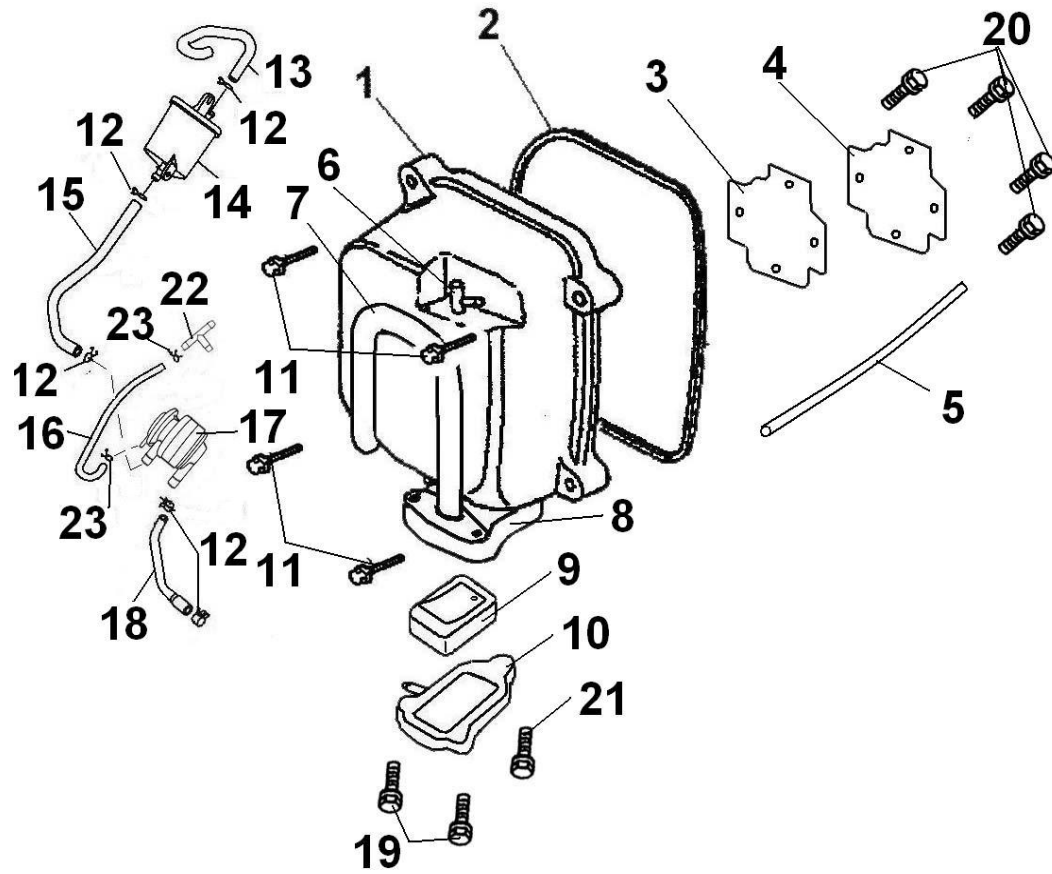
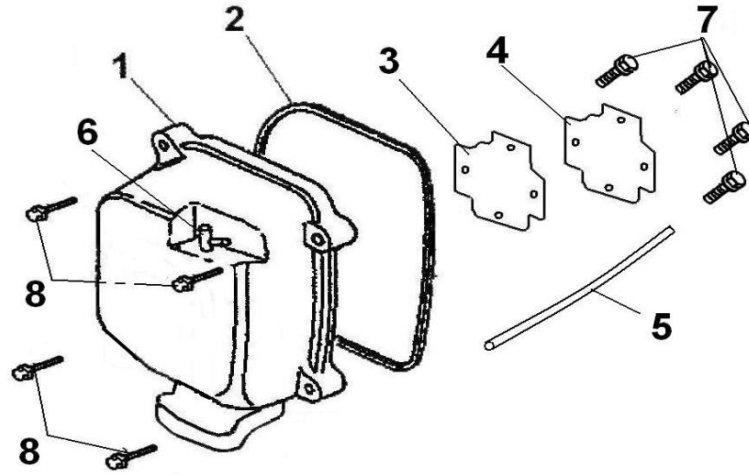




Fig 20 Ventildæksel (USA)



|  | <b>Fig 20</b> |  |   | <b>Ventildæksel (USA)</b> |  |  |
|--|---------------|--|---|---------------------------|--|--|
|  | 1             |  | 1 | 29561                     |  |  |
|  | 2             |  | 1 | 2531546                   |  |  |
|  | 3             |  | 1 | 29578                     |  |  |
|  | 4             |  | 1 | 29574                     |  |  |
|  | 5             |  | 1 | 2531589                   |  |  |
|  | 6             |  | 1 | 2531003                   |  |  |
|  | 7             |  |   | 10165                     |  |  |
|  | 8             |  |   | 10187                     |  |  |
|  |               |  |   |                           |  |  |
|  |               |  |   |                           |  |  |
|  |               |  |   |                           |  |  |
|  |               |  |   |                           |  |  |

|  |        |            |  |
|--|--------|------------|--|
|  | Fig 21 | Knastaksel |  |
|--|--------|------------|--|

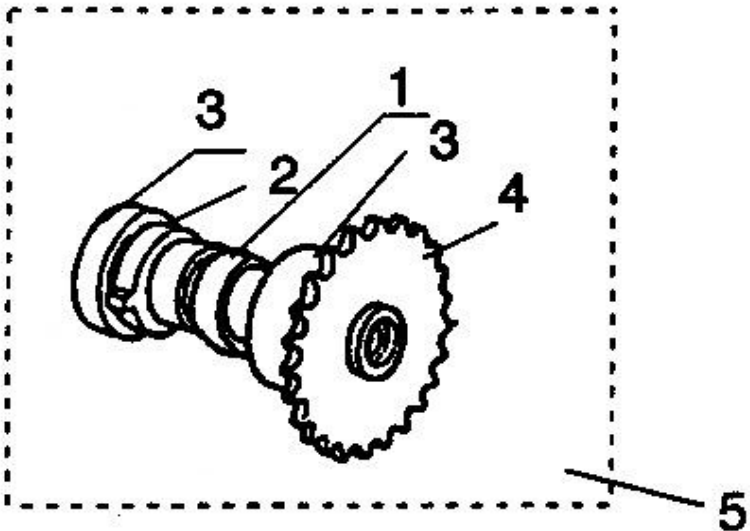






Fig 22 | Vippearm

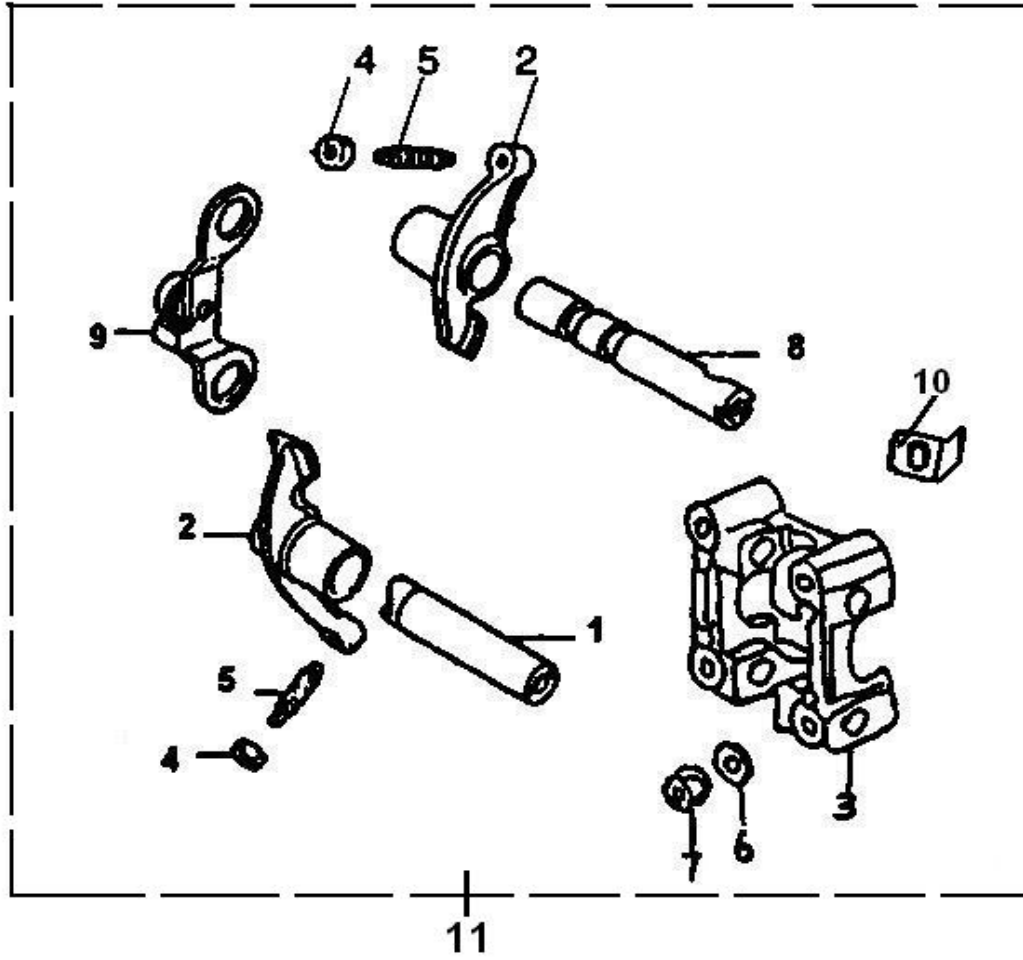




Fig 23 Topstykke

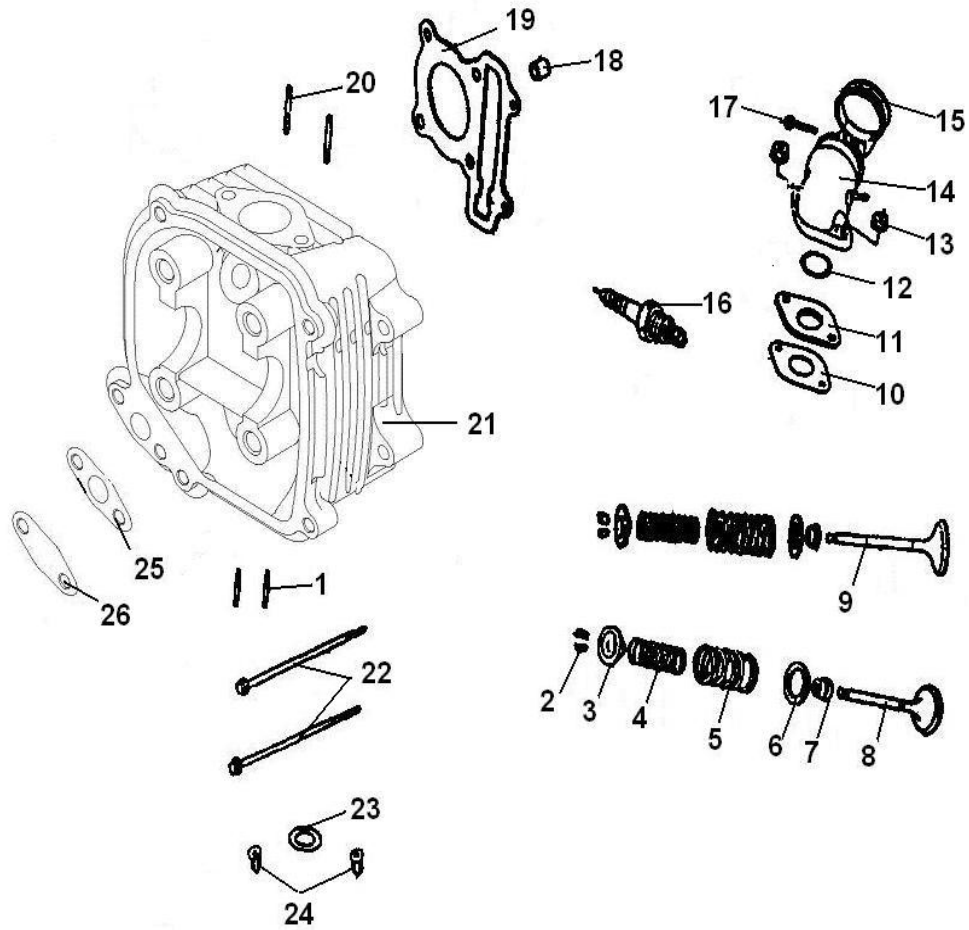
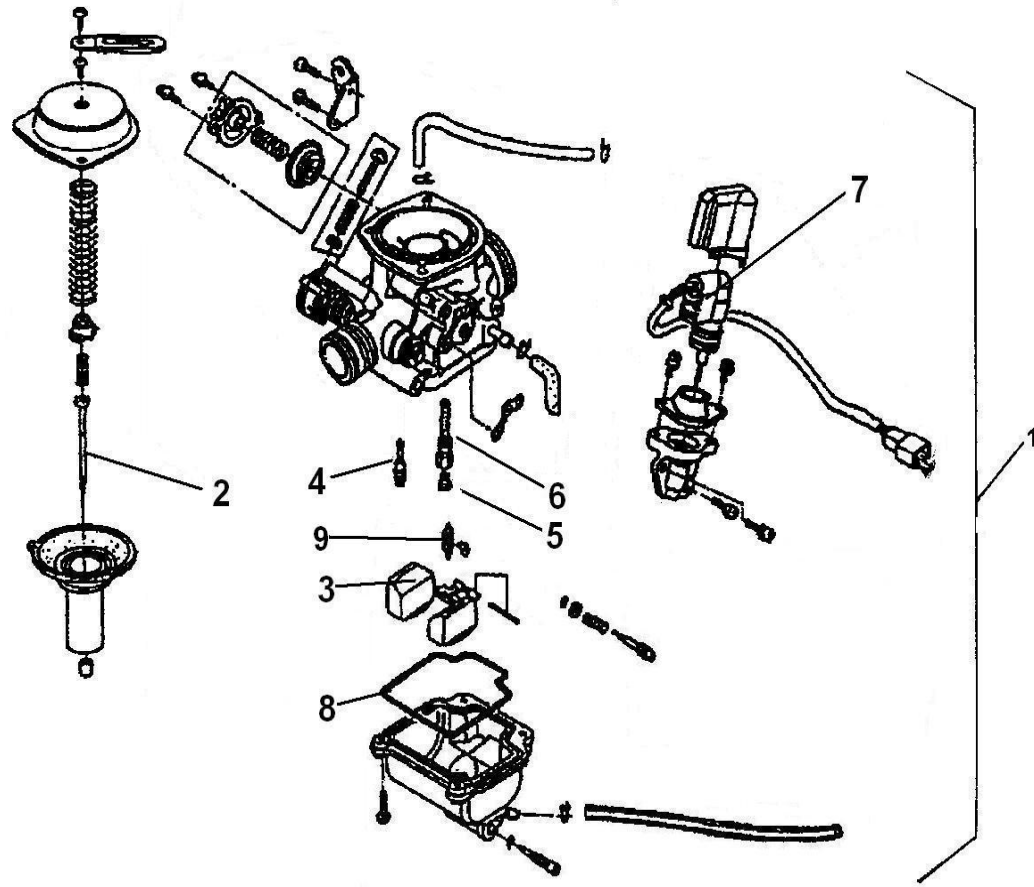




Fig 24 Kaburrator





|  |        |         |  |
|--|--------|---------|--|
|  | Fig 25 | Starter |  |
|--|--------|---------|--|

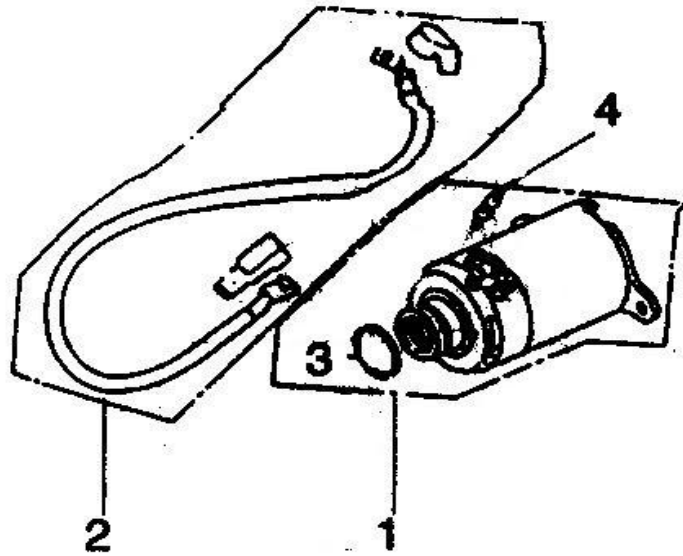
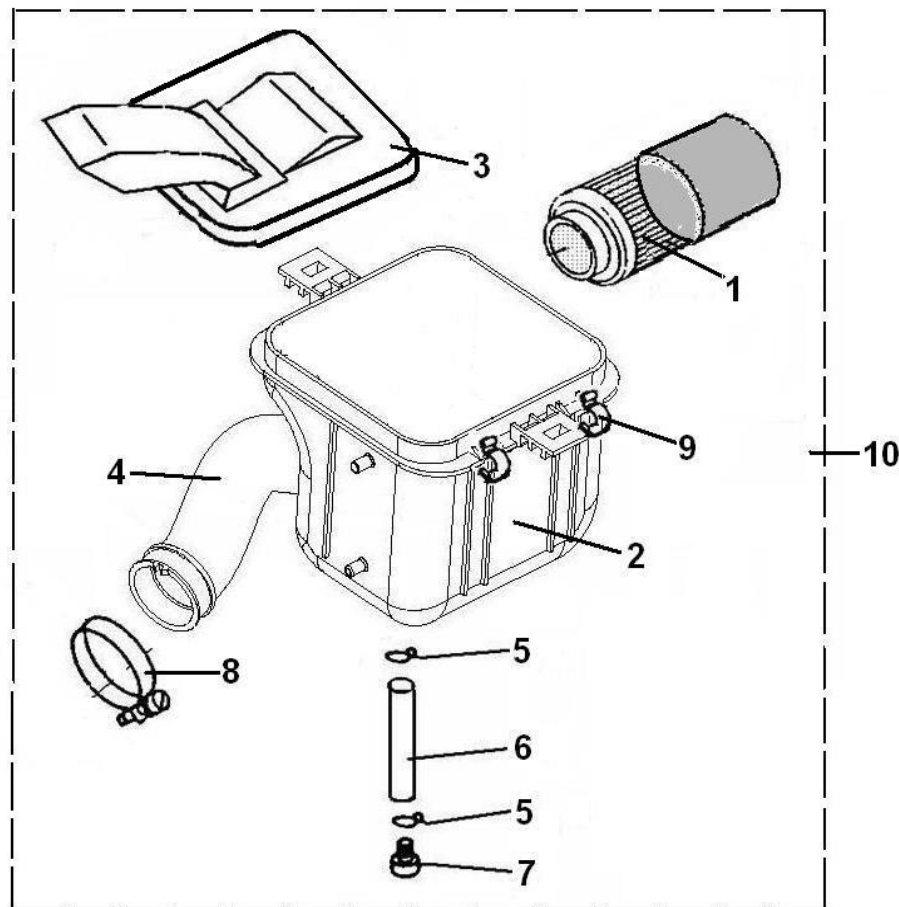






Fig 26 Luffilter



| PL-Nummer | Pos. | Varenavn | Antal | Part No |  |  |
|-----------|------|----------|-------|---------|--|--|
|-----------|------|----------|-------|---------|--|--|



Fig 27 Sidedæksel venstre

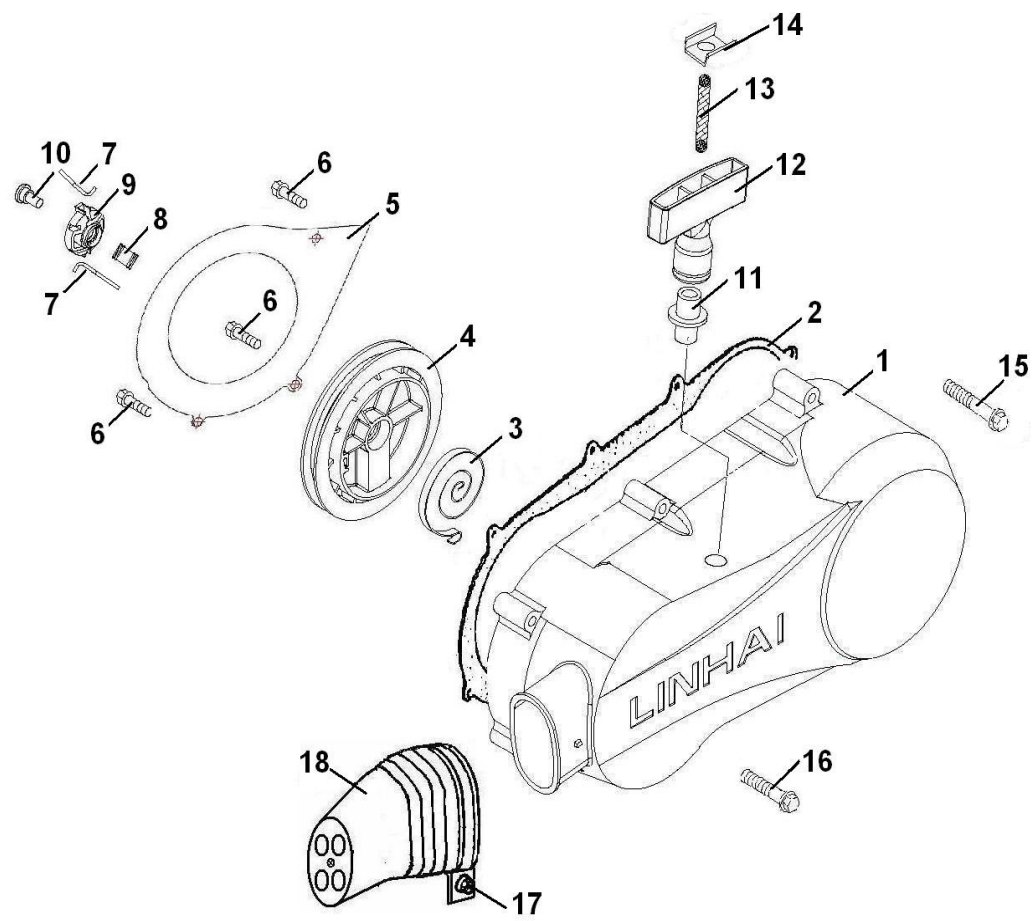




Fig 27 Sidedæksel venstre (150CC)

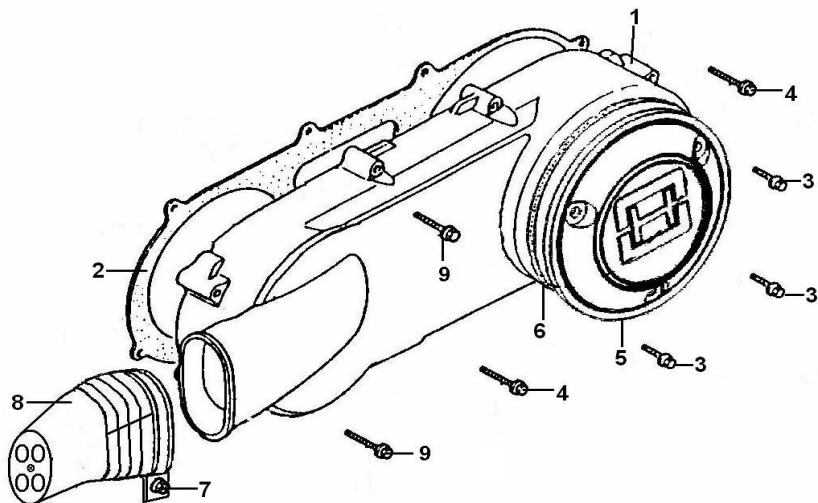
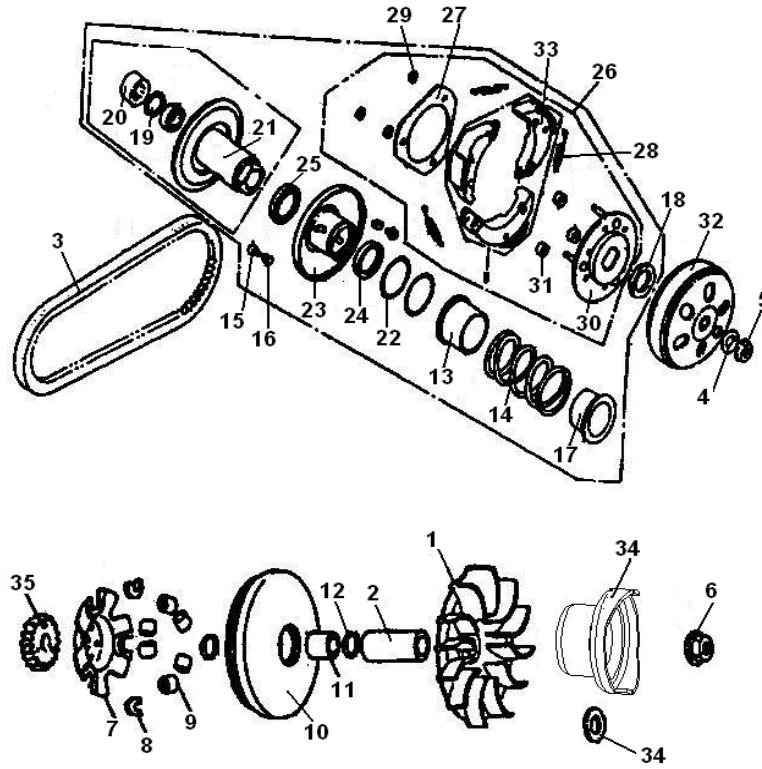




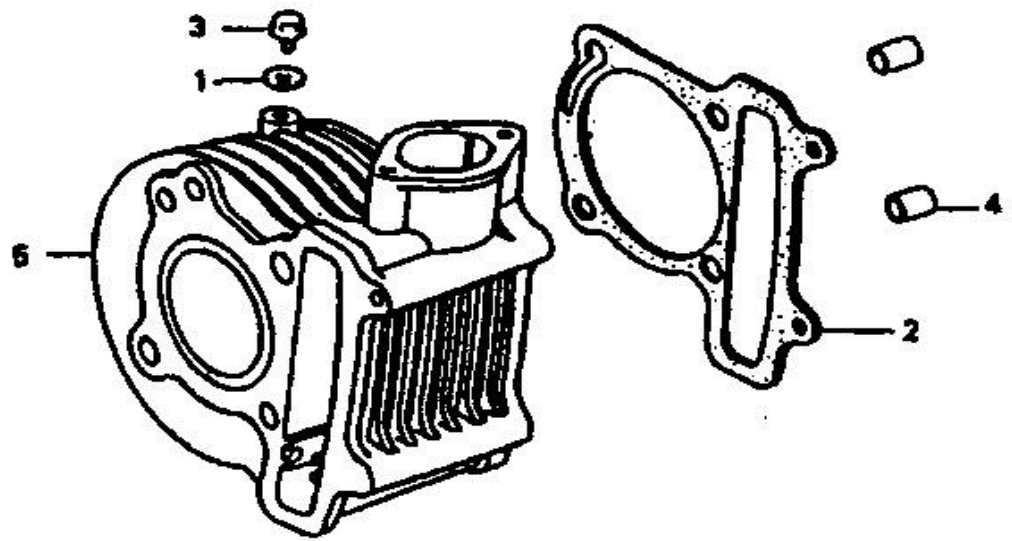
Fig 28 Variatorgear





|             | <b>Fig 28</b> | <b>Variatorgear</b>     |       |         |  |  |
|-------------|---------------|-------------------------|-------|---------|--|--|
| PL-Nummer   | Pos.          | Varenavn                | Antal | Part No |  |  |
| LH200F28-1  | 1             | Blæsehjul 200CC         | 1     | 29526   |  |  |
| LH200F28-2  | 2             | Bøsning                 | 1     | 28051   |  |  |
| LH200F28-3  | 3             | Variatorrem             | 1     | 29529   |  |  |
| LH200F28-4  | 4             | Skive                   | 1     | 28053   |  |  |
| LH200F28-5  | 5+6           | Møtrik M12X1,25         | 1     | 28054   |  |  |
| LH200F28-7  | 7             | Styreskive for ruller   | 1     | 28029   |  |  |
| LH200F28-8  | 8             | Styregummi for ruller   | 3     | 28030   |  |  |
| LH200F28-9  | 9             | Ruller                  | 6     | 28025   |  |  |
| LH200F28-10 | 10            | Slyngkobling            | 1     | 28026   |  |  |
| LH200F28-11 | 11            | Bøsning                 | 1     | 28027   |  |  |
| LH200F28-12 | 12            | Låsering 28mm           | 2     | 28028   |  |  |
| LH200F28-13 | 13            | Fjerdebøsning           | 1     | 28037   |  |  |
| LH200F28-14 | 14            | Fjeder slyngkobling     | 1     | 28038   |  |  |
| LH200F28-15 | 15            | Stift                   | 3     | 28039   |  |  |
| LH200F28-16 | 16            | Styretap                | 3     | 28040   |  |  |
| LH200F28-17 | 17            | Fjederbøsning           | 1     | 28041   |  |  |
| LH200F28-18 | 18            | Møtrik M28              | 1     | 28042   |  |  |
| LH200F28-19 | 19            | Låsering 28mm           |       | 29518   |  |  |
| LH200F28-20 | 20            | Nåleleje 20X29X18       | 1     | 28031   |  |  |
| LH200F28-21 | 21            | Remskive variabel       | 1     | 28032   |  |  |
| LH200F28-22 | 22            | O-ring                  | 2     | 28034   |  |  |
| LH200F28-23 | 23            | Remskive variabel       | 1     | 28035   |  |  |
| LH200F28-24 | 24            | Tætning                 | 2     | 28033   |  |  |
| LH200F28-25 | 25            | Leje                    | 1     | 28036   |  |  |
| LH200F28-26 | 26            | Slyngkobling komplet    | 1     | 28043   |  |  |
| LH200F28-27 | 27            | Plade                   | 1     | 28047   |  |  |
| LH200F28-28 | 28            | Koblingsfjedere træk    | 3     | 28048   |  |  |
| LH200F28-29 | 29            | Låsering M6             |       | 10130   |  |  |
| LH200F28-30 | 30            | Koblingsnav             | 1     | 28044   |  |  |
| LH200F28-31 | 31            | Koblingsfjedere tryk    | 3     | 28045   |  |  |
| LH200F28-32 | 32            | Koblingsmedbringer      | 1     | 28049   |  |  |
| LH200F28-33 | 33            | Slyngkoblings elementer | 3     | 28046   |  |  |
| LH200F28-34 | 34            | Rekylstarts nav         | 1     | 29593   |  |  |
| LH200F28-36 | 35            | Starter tandhjul        | 1     | 2531054 |  |  |

|  |        |          |  |
|--|--------|----------|--|
|  | Fig 29 | Cylinder |  |
|--|--------|----------|--|





|  |        |                   |  |
|--|--------|-------------------|--|
|  | Fig 30 | Krumtap & stempel |  |
|--|--------|-------------------|--|

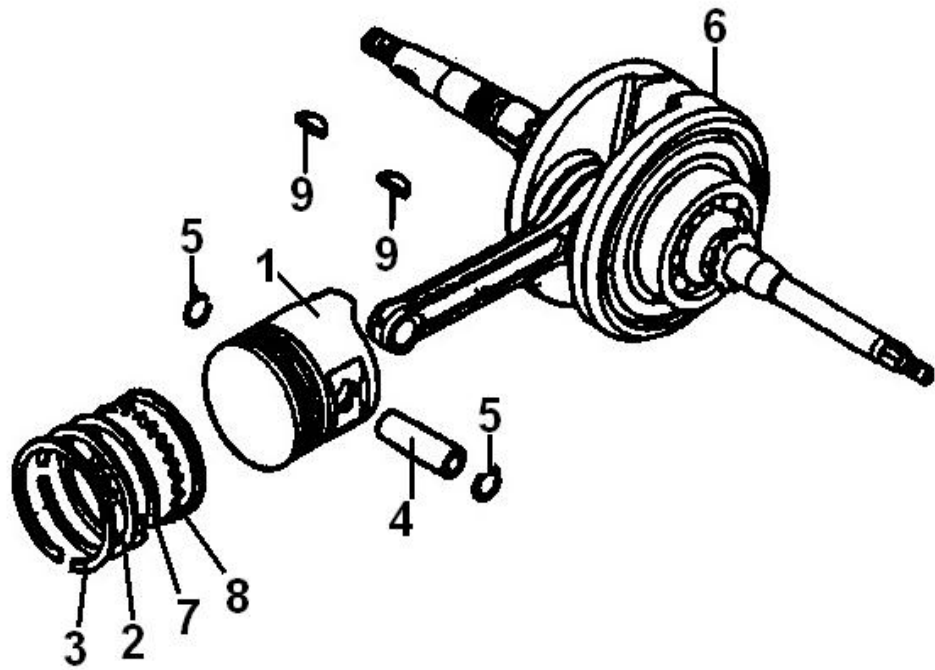




Fig 31 Blæserkappe

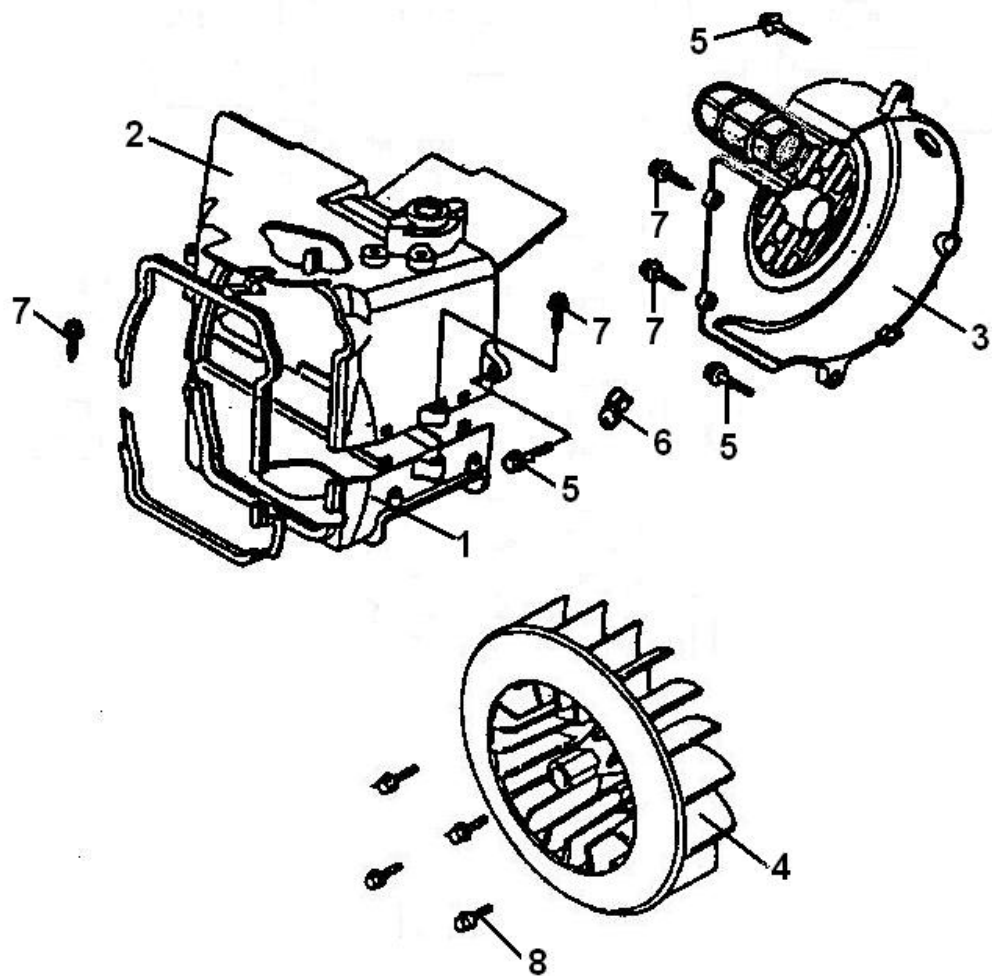




Fig 32 Generator

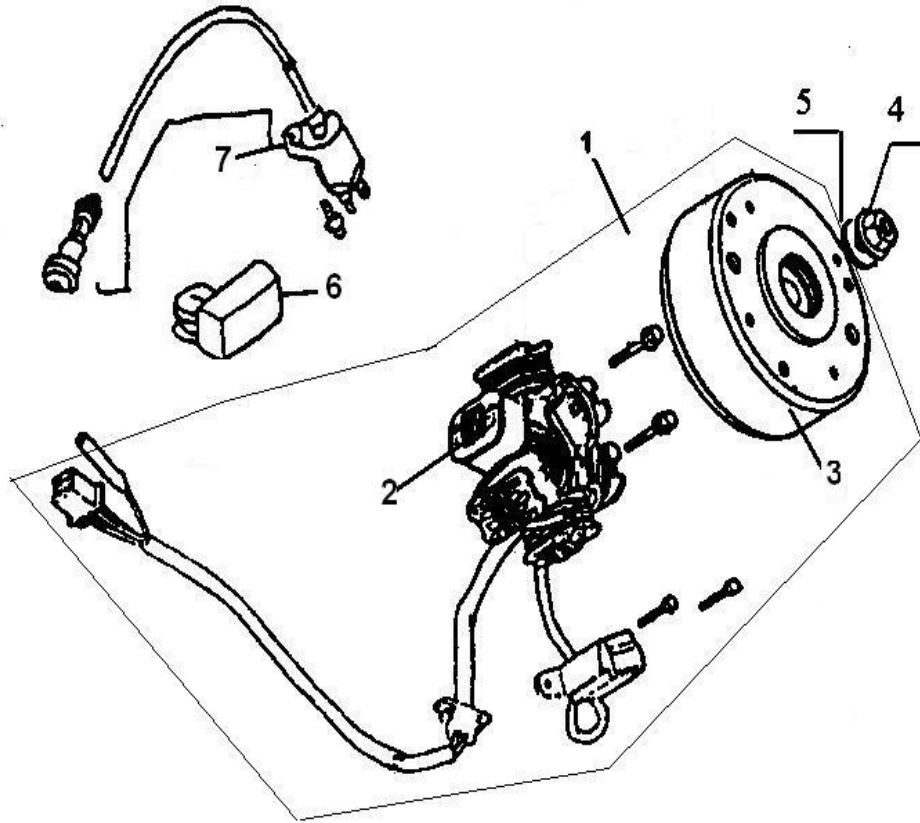






Fig 33 Starterdrev

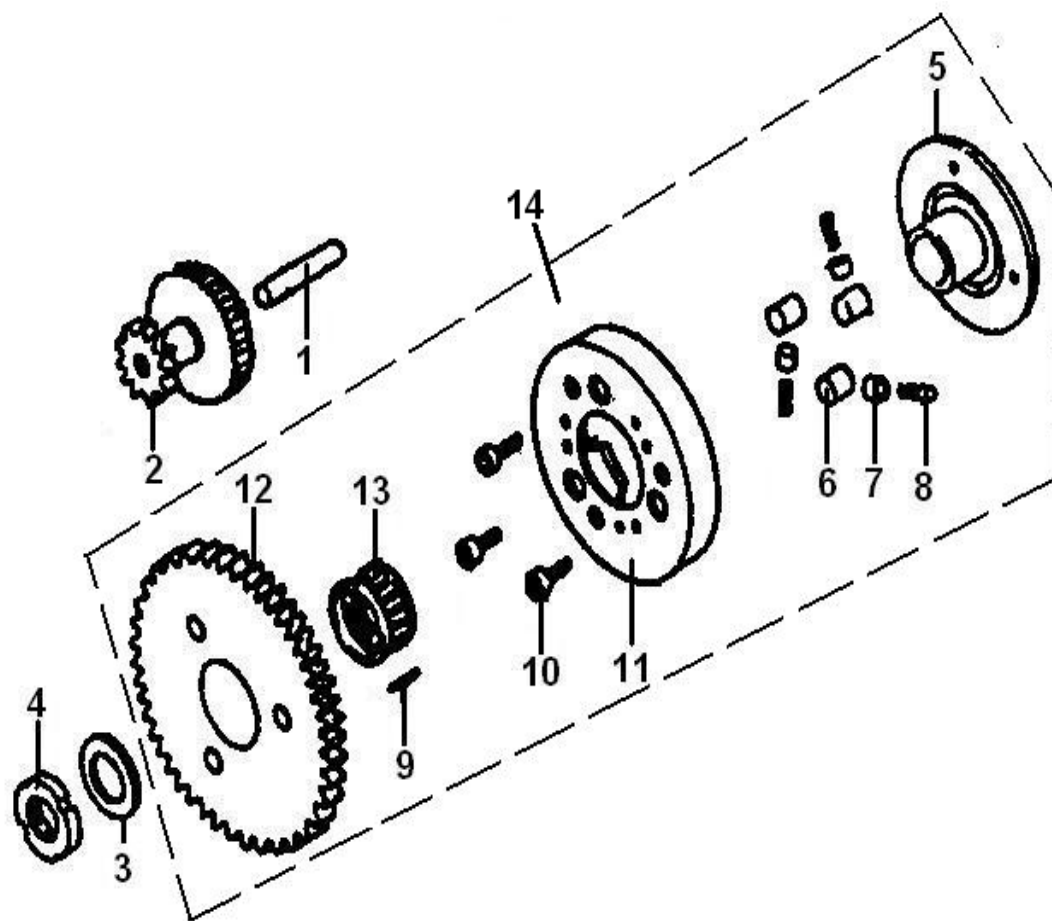




Fig 34 Krumtapshus højre

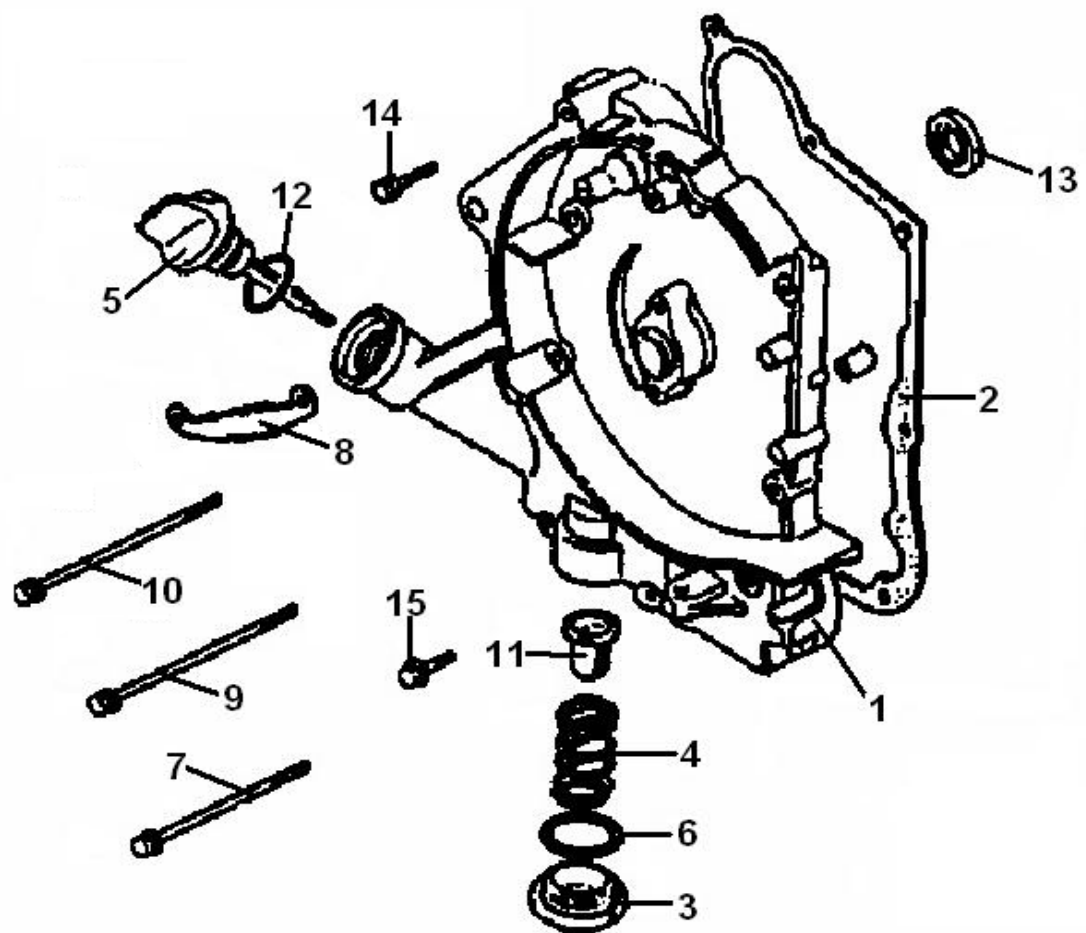




Fig 35 Krumtapshus komplet

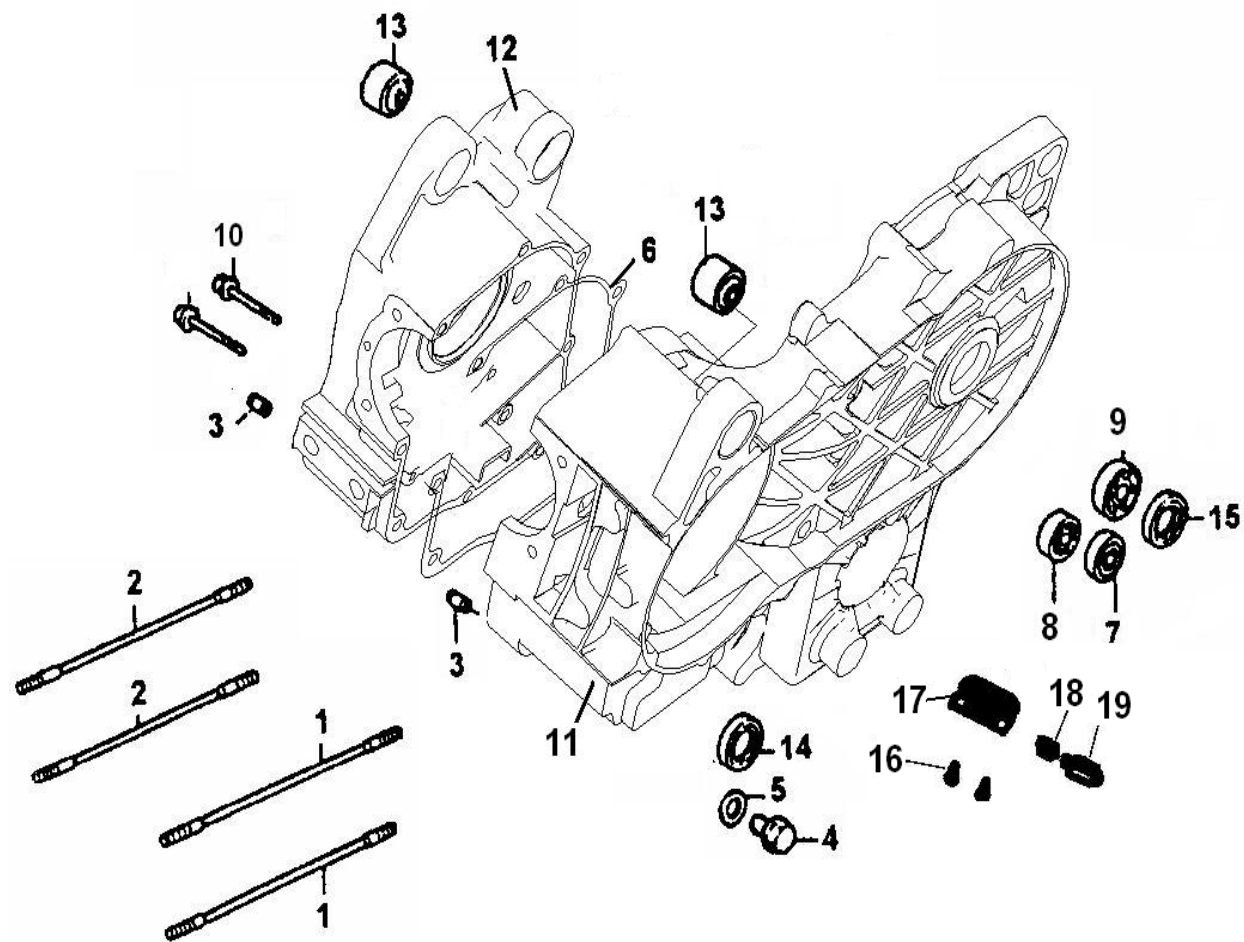
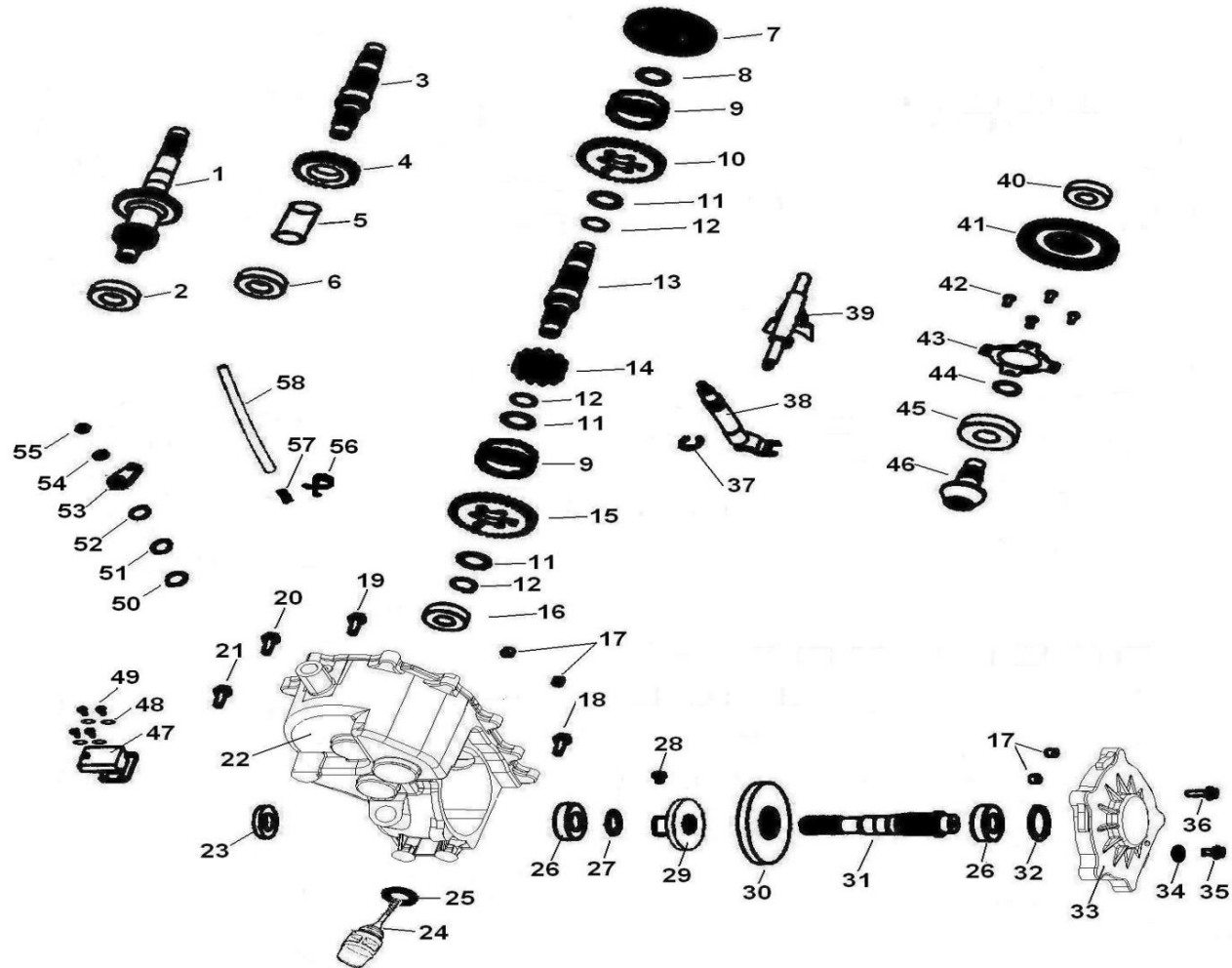




Fig 36 Gearkasse





|             | <b>Fig 36</b> | <b>Gearkasse</b> |       |         |  |  |
|-------------|---------------|------------------|-------|---------|--|--|
| PL-Nummer   | Pos.          | Varenavn         | Antal | Part No |  |  |
| LH200F36-1  | 1             | Indgangsaksel    | 1     | 29553   |  |  |
| LH200F36-2  | 2             | Leje 6301        |       | 29520   |  |  |
| LH200F36-3  | 3             | Aksel            | 1     | 29554   |  |  |
| LH200F36-4  | 4             | Tandhjul         | 1     | 29552   |  |  |
| LH200F36-5  | 5             | Bøsning          | 1     | 29551   |  |  |
| LH200F36-6  | 6             | Leje 6203        |       | 10199   |  |  |
| LH200F36-7  | 7             | Tandhjul         | 1     | 29555   |  |  |
| LH200F36-8  | 8             | Trykskive        | 1     | 29545   |  |  |
| LH200F36-9  | 9             | Nåleleje         | 2     | 21218   |  |  |
| LH200F36-10 | 10            | Tandhjul         | 1     | 29546   |  |  |
| LH200F36-11 | 11            | Trykskive        | 3     | 21219   |  |  |
| LH200F36-12 | 12            | Låsering         |       | 10064   |  |  |
| LH200F36-13 | 13            | Aksel            | 1     | 29556   |  |  |
| LH200F36-14 | 14            | Skiftemuffe      | 1     | 21221   |  |  |
| LH200F36-15 | 15            | Tandhjul         | 1     | 29550   |  |  |
| LH200F36-16 | 16            | Leje 6202c3      |       | 29519   |  |  |
| LH200F36-17 | 17            | Styretap/bøsning | 4     | 21104   |  |  |
| LH200F36-18 | 18            | Bolt M8X30       |       | 10078   |  |  |
| LH200F36-19 | 19            | Bolt M8X35       | 5     | 29540   |  |  |
| LH200F36-20 | 20            | Bolt M8X55       |       | 29506   |  |  |
| LH200F36-21 | 21            | Bolt M8X55       |       | 29505   |  |  |
| LH200F36-22 | 22            | Gearhus RH       | 1     | 29543   |  |  |
| LH200F36-23 | 23            | Pakdåse 25X47X8  | 1     | 21201   |  |  |
| LH200F36-24 | 24            | Oliepind         | 1     | 29523   |  |  |
| LH200F36-25 | 25            | O-ring18X2,65    |       | 10122   |  |  |
| LH200F36-26 | 26            | Bearing 6205c3   |       | 10061   |  |  |
| LH200F36-27 | 27            | Trykskive        | 1     | 21461   |  |  |
| LH200F36-28 | 28            | Styretap         | 1     | 21464   |  |  |
| LH200F36-29 | 29            | Olieplade        | 1     | 21473   |  |  |
| LH200F36-30 | 30            | Kronhjul         | 1     | 21462   |  |  |
| LH200F36-31 | 31            | Udgangsaksel     | 1     | 21463   |  |  |
| LH200F36-32 | 32            | Shim 1           | 1     | 21465   |  |  |
| LH200F36-33 | 33            | Dæksel           | 1     | 29549   |  |  |
| LH200F36-34 | 34            | Skive            | 1     | 21470   |  |  |



|  |  |  |  |  |  |  |
|--|--|--|--|--|--|--|
|  |  |  |  |  |  |  |
|  |  |  |  |  |  |  |
|  |  |  |  |  |  |  |
|  |  |  |  |  |  |  |
|  |  |  |  |  |  |  |

Fig 37 Oliepumpe

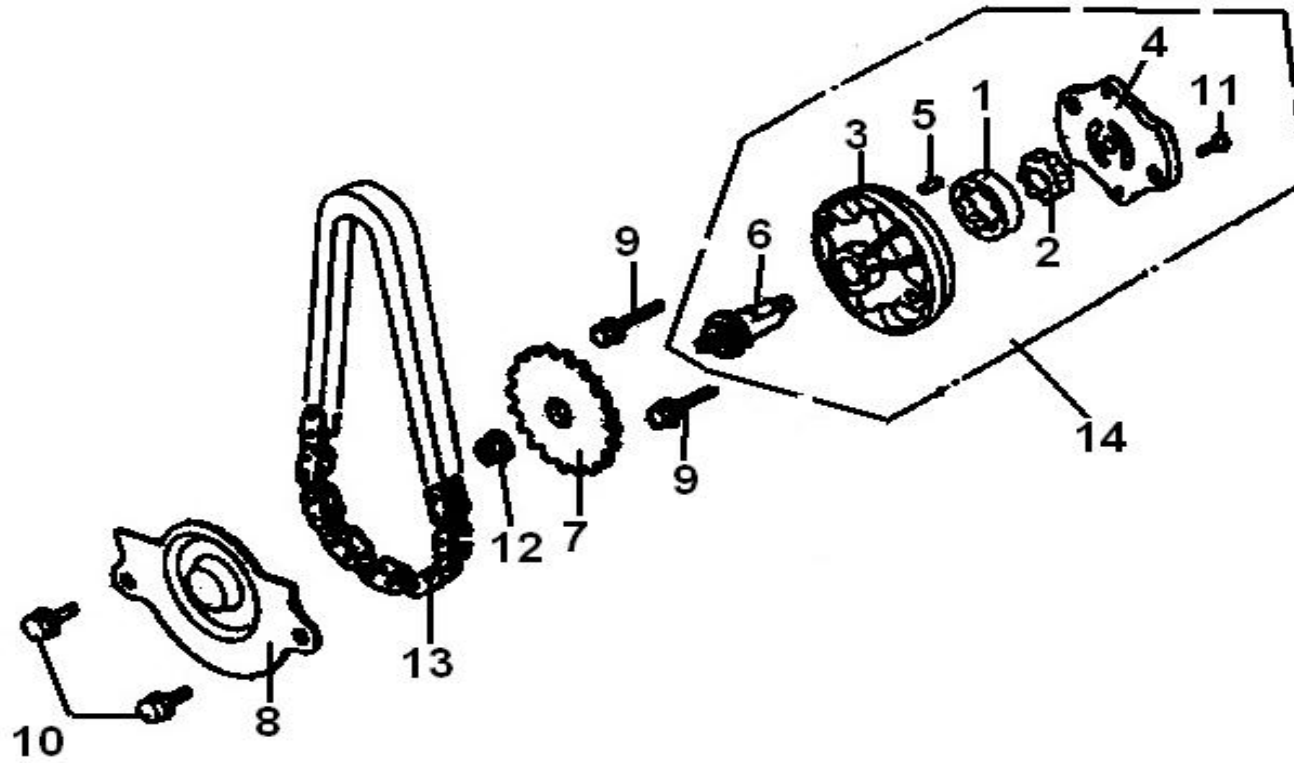




Fig 38 Knastkæde

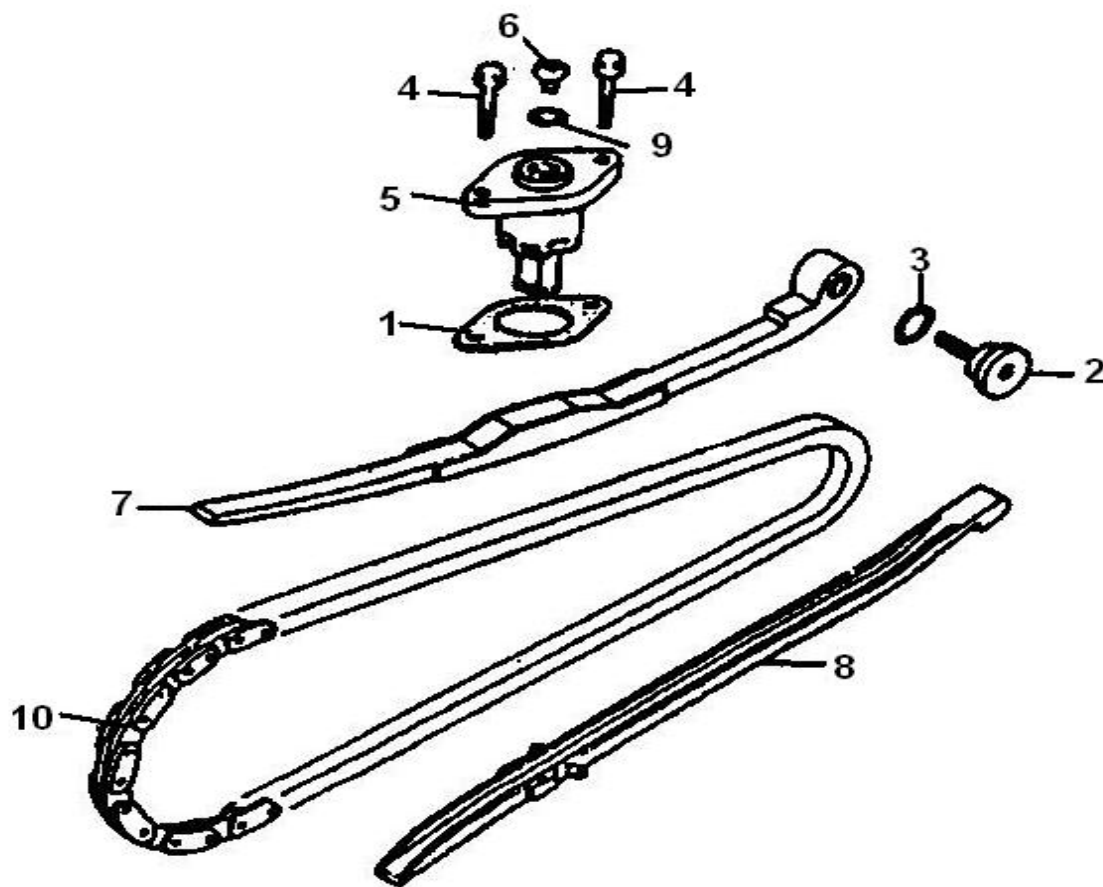




Fig 39 Oliekøler

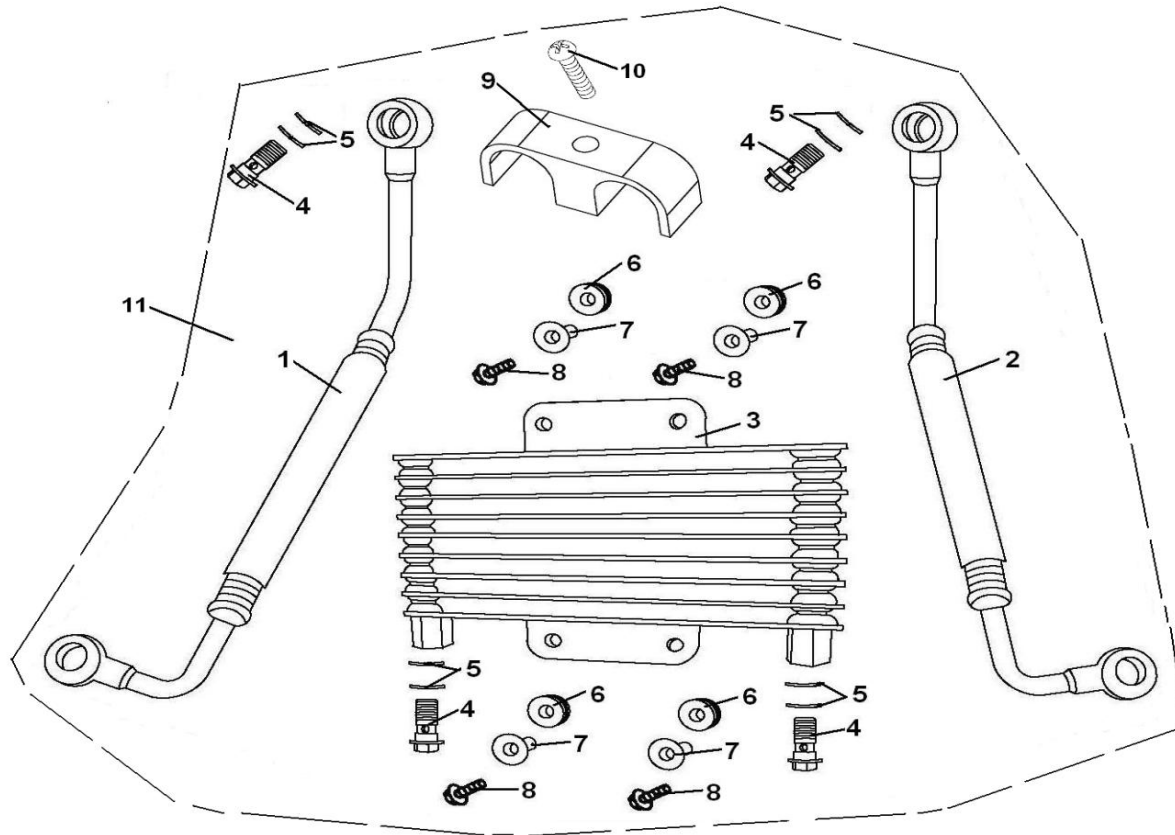






Fig 40 Lyddæmper

