

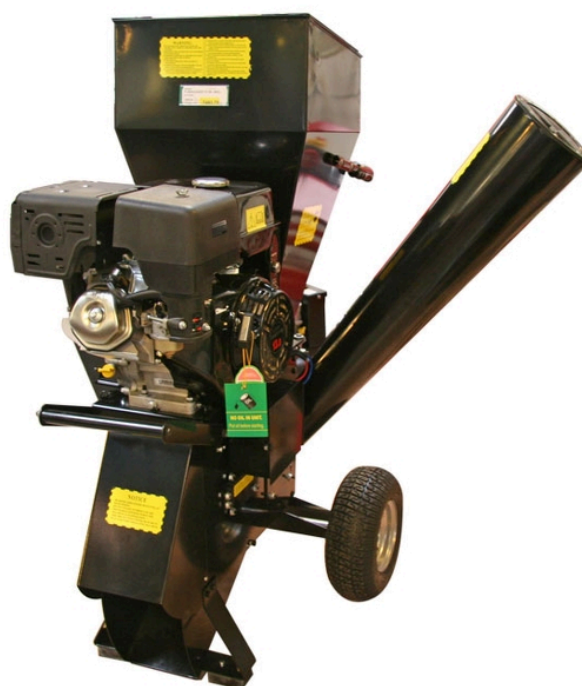
DK

Reservedelsoversigt

P-Lindberg

Varenr.: 9043025

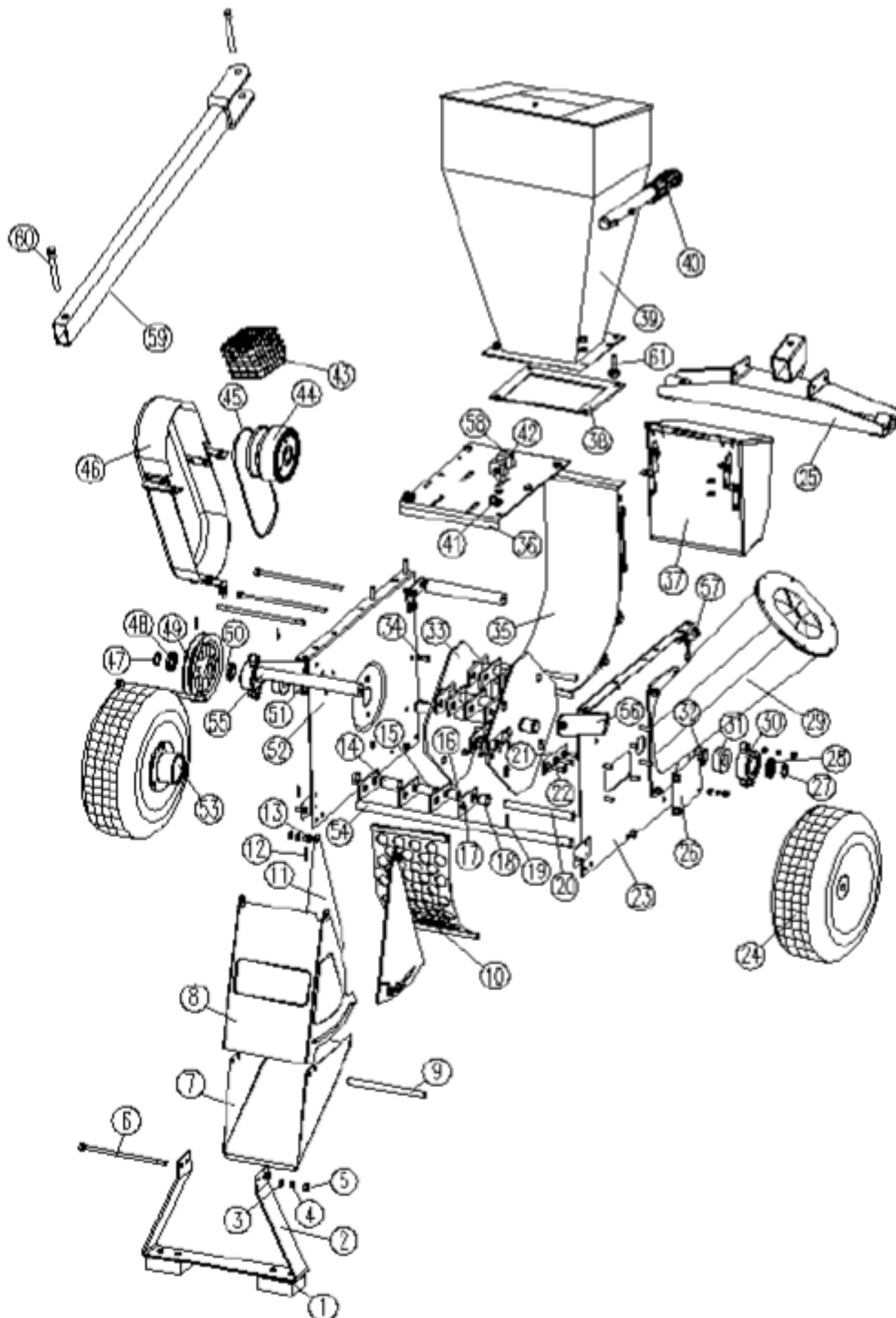
Flishugger m. el-start



Sdr. Ringvej 1 - 6600 Vejen - Tlf. 70 21 26 26 - Fax 70 21 26 30
www.p-lindberg.dk

Flishugger - Varenr. 9043025

Splittegning:



Reserve dele:

Ref.	Varenr.	Tekst	Bemærkning
1	9016466	Gummidæmper (fod)	
7	9016499	Udløbssliske. Fast	
8	9016509	Udløbsplade ø., sort	Findes også i grøn
8	9029815	Skærm o. udløb	
9	9016477	Afstandsør	
10	9016512	Hulplade / sold	
11	9016510	Sideplade v. udløb	
13	9016488	Bolt, lang	
14	9016467	Afstandsstykke I 38mm lang	
15	9016468	Afstandsstykke III 20mm lang	
16	9016470	Afstandsstykke VI 15mm lang	
17	9016469	Slagle t/flishugger	
18	9016513	Afstandsstykke II 8mm lang	
19	9016471	Rørstift ø4x20	
20	9016472	Slagleaksel	
21	9027491	Kniv t/flishugger 6,5 + 13 hk	
21-1	9016503	Skruer M8x20 Unbraco	
23	9016625	Sideplade, venstre	
24	9016626	Hjul t/flishugger 13 hk	
29	9016504	Modskær	
30	9016481	Lejehus h + v	
31	9016482	Leje, løs t. rotoraksel	
33	9029488	Knivtromle, 2-knivs	
34	9028260	Kile t/slyngkobling	
34-1	9016508	Kile f. remskive	
35	9016487	Bagplade/svøb	
36	9016485	Motorkonsol	
37	9016491	Værktøjskasse	
38	9016489	Gummipakning f. tragt	
39	9016490	Ifyldningstragt	
44	9029462	Kobling t/flishugger 13 hk	
45	9053958	Rem 17x1100 B43	
46	9016495	Remskærm	
46-1	9016496	Vinkelbeslag f. remskærm	
46-2	9016497	Beslag n. F. remskærm	
49	9016630	Remskive t/flishugger 13 hk	
52	9016506	Sideplade, højre	
-	9035983	Batteri t/flishugger 13 hk	

Ref.	Varenr.	Tekst	Bemærkning
-	9035981	El-startpanel 13 hk	
-	9042033	Motor, komplet. 13 hk m. El-start	
-	9042380	Tændspole 13 hk	
-	9016486	Krog til opsamlingspose	
-	9028257	Rekylstart	
-	9032245	Remskærm 13 hk	
-	9037486	Lader 12V 3 pol. stik	
-	9037492	Ladespole 13 hk	
-	9041958	Ladestikdåse 3-polet	
-	9042035	Starter 12V	
-	9042037	Karburator	
-	9042619	Luftfilter, komplet m. hus	
-	9042620	Vinkelmanifold t. luftfilter	
	9019739	Luftfilter indsats	
-	9042714	Hjulnav til flishugger 13 hk	

Vi forbeholder os ret til uden foregående varsel at ændre de tekniske parametre og specifikationer for dette produkt.