

Original
Manual



9059794

DK/N: Brændesav

S: Vedkap

D: Brennholzsäge

GB: Log Saw

405 mm



www.p-lindberg.dk
www.p-lindberg.no
www.p-lindberg.se
www.p-lindberg.de

DK

S

D

GB

Kontakt Danmark:

P. Lindberg A/S
Sdr. Ringvej 1
6600 Vejen
Tlf. 70 21 26 26
Fax 70 21 26 30
salg@p-lindberg.dk
www.p-lindberg.dk

Kontakt Norge:

P. Lindberg
Doneheia 62
4516 Mandal
Telefon: 21 98 47 47
hei@lindberg.no
www.p-lindberg.no

Kontakt Sverige:

P. Lindberg Sverigefilial
Myrangan 4
745 37 Enköping
Tel. 010-209 70 50
order@p-lindberg.se
www.p-lindberg.se

Kontakt Deutschland:

P. Lindberg GmbH
Flensburger Straße 3
24969 Großenwiehe
Tel: 04604 – 9888 975
Fax: 04604 – 9888 974
kontakt@p-lindberg.de
www.p-lindberg.de

Brændesav - Varenr. 9059794

Beskrivelse: Brændesav med 405 mm hårdmetalsklinge.

Tilsigtet brug: Må kun anvendes som beskrevet i denne manual – al anden anvendelse betragtes som forkert.

Tekniske specifikationer

Denne brændesav er designet til drift i omgivelsestemperaturer mellem +5°C og 40°C og en luftfugtighed under 50% ved 40°C. Maskinen kan opbevares og transporteres i omgivelsestemperaturer mellem -25°C og 55°C.

<i>Model nr</i>	65651
<i>Motor</i>	230 VAC 50 Hz
<i>Effekt</i>	2.200 W (S2 15 min*)
<i>Kortslutningsstrøm</i>	1 kA
<i>Beskyttelsesklasse</i>	IP 54
<i>Klinge størrelse</i>	Ø 405 x Ø 30 mm
<i>Antal tænder</i>	32
<i>Kapacitet</i>	Diameter: 120 mm Længde: 300-1.000 cm
<i>Klinge-hastighed</i>	2.800 rpm
<i>Vægt</i>	36,3 kg
<i>Støjniveau</i>	96 db(A) – høreværn påkrævet!

**) S2 15 minutter = Maskinen stopper efter 15 minutters drift indtil maskinens temperatur afviger med mindre en 2°C fra omgivelsestemperaturen.*

Krav til elektricitet:

Brændesaven skal forbindes til standard strømforsyningsnet 230V (±10%) som er beskyttet mod under- og overspænding med fejlstrømsafbryder.

**Læs hele manualen grundigt igennem før maskinen tages i brug.
Vær særligt agtpågivende overfor advarsler og sikkerhedsinstruktioner.**

Indhold

Tekniske specifikationer	1
Sikkerhedsinstruktioner	3
Sikkerhedsmærkater på maskinen	6
Overblik over maskinens dele	7
Montering	9
Klingeskærme	9
Håndtag	10
ON/OFF-kontakt	10
Styrepind/fjeder	11
Monter vippebordet på stellet	11
Indvendig klingeskærm	12
Savklinge	12
Udvendig klingeskærm	13
Fastgørelse af styrepind/fjeder og kæde	14
Beskyttelsesplade til indvendige klingeskærm	14
Stopplade	15
Sikkerhedsafskærmning	15
Glidestøtte/forlænger	16
Lær maskinen at kende	17
Brugsanvisning	18
Forebyggende vedligeholdelse	19
Befri en fastkørt kævle	19
Slibning af savklingen	19
Vedligeholdelse	20
Generelt	20
Udskiftning af klinge	20
Opbevaring	23
Ledningsdiagram	23
Fejlfinding	24
Splittegning	25
EU Overensstemmelseserklæring	26

Sikkerhedsinstruktioner

Lær brændesaven at kende

Sørg for at læse og forstå brugsanvisningen og sikkerhedsmærkaterne på maskinen. Lær hvordan maskinen fungerer og hvilke begrænsninger den har og hvilke potentielle farer, der kan opstå.

Narkotika, alkohol og medicin

Anvend ikke brændesaven hvis du er påvirket af narkotika, alkohol eller medicin, som påvirker din evne til at betjene den korrekt.

Undgå farlige forhold

Anvend altid brændesaven på et tørt, fast og plant underlag. Anvend aldrig brændesaven på en glat, våd, mudret eller isdækket overflade. Vælg altid et arbejdsområde uden højt græs, bevoksning eller andre forstyrrende elementer. Der bør være godt med plads rundt om brændesaven. Hold området rent og ryddeligt og sørg for god belysning. Anvend ikke brændesaven i våde eller fugtige omgivelser og udsæt den ikke for regn. Anvend ikke brændesaven i områder hvor dampe fra maling, opløsningsmidler eller brændbare væsker udgør en fare.

Eftersyn af brændesaven

Efterse altid brændesaven før den tændes. Hold skærmene på plads og i god stand. Brug korrekt slebne klinger. Sørg for kun at anvende klinger, som er fremstillet i overensstemmelse med EN847-1:2005. Gør det til en vane at tjekke at alt værktøj er fjernet fra saven, inden den tændes. Udskift beskadigede, manglende eller slidte dele før arbejdet påbegyndes. Sørg for at alle bolte skruer og møtrikker er spændte. Anvend aldrig udstyret hvis det trænger til vedligeholdelse eller er i dårlig stand.

Påklædning

Bær ikke løstsiddende tøj, handsker, slips eller smykker (ringe, armbåndsur) eller andet, der kan blive fanget i de bevægelige dele. Det anbefales at anvende egnede arbejdshandsker og skridsikkert fodtøj. Dæk langt hår til, så det ikke kan blive fanget af maskinen.

Beskyt øjne og ansigt

En brændesav kan slynge fremmedlegemer ind i øjnene og forårsage permanente øjenskader. Brug altid sikkerhedsbriller. Almindelige briller yder ikke tilstrækkelig beskyttelse. Brug ansigts- eller støvmaske hvis opgaven støver.

Forlængerledninger

Forkert brug af forlængerledninger kan medføre ineffektiv drift af brændesaven og medføre overophedning. Forlængerledningen må ikke være længere en 10 meter og tykkelsen må ikke være mindre end 2.5 mm² for at sikre tilstrækkelig strøm til motoren. Undgå fritliggende og utilstrækkeligt isolerede forbindelser. Forbindelser skal laves med et beskyttet materiale, som er egnet til udendørs brug.

Undgå elektrisk stød

Sørg for at det elektriske kredsløb er tilstrækkeligt sikret og at det passer til motorens strøm, spænding og frekvens. Sørg for at der er jordforbindelse og en fejlstrømsafbryder. Sørg for at brændesaven har jordforbindelse. Undgå at komme i berøring med jordede overflader; rør, radiatorer, køleskabe etc. Åbn aldrig kontakten/stikket. Er dette nødvendigt, lad da en fagmand udføre opgaven. Undgå at berøre stikkets metalben når brændesaven sættes til eller fra strømmen.

Hold tilskuere på afstand

Tillad kun én person at arbejde med brændesaven og dermed befinde sig inden for arbejdsområdet. Hold tilskuere på afstand af arbejdsområdet, inkl. børn og kæledyr, – særligt når brændesaven er i drift. Lad aldrig andre personer hjælpe dig med at befri fastsiddende kævler. Maskinen bør ikke betjenes af personer under 16 år. Personer under 18 år bør kun benytte maskinen under opsyn af voksen og efter grundig instruktion.

Undersøg kævlen

Forsøg aldrig at save kævler med søm, wire eller andre fremmedlegemer. Grene skal være savet af, så de flugter med stammen.

Arbejdsstilling

Sørg altid for godt fodfæste. Stå aldrig på brændesaven. Man kan komme alvorligt til skade hvis den vælter eller hvis man utilsigtet kommer i kontakt med klingens.

Undgå ulykke

Forsøg aldrig at lægge eller fjerne kævler fra brændesaven før denne er standset. Undlad at fjerne stumper af træ fra skæreområdet mens maskinen stadig kører. Hold hænderne væk fra de bevægelige dele. Anvend aldrig en beskadiget klinge eller en klinge, der har været tabt. Ræk ikke rundt om klingens skæreretning. Undgå akavede arbejdsgange og håndstillinger, hvor et øjeblik uopmærksomhed vil kunne få en hånd til at bevæge sig ned i klingens. Stå aldrig usavede kævler på en sådan måde, at man vil række ind over saven. Brug kun hænderne til at betjene håndtaget. Brug aldrig fødder, knæ eller andet. Forsøg aldrig at befri en fastsiddende klinge uden først at slukke brændesaven.

Tving ikke saven

Saven yder sit bedste og arbejder mest sikkert, hvis den får lov til at arbejde, som den er beregnet til. Anvend ikke saven til formål den ikke er beregnet til. Lav under ingen omstændigheder ændringer på saven. Udstyret er designet og fremstillet til at blive brugt jf. brugsanvisningen. Ændres udstyret eller bruges det på en måde, der omgår dens ydeevne og kapacitet, risikerer man alvorlig eller dødelig ulykke og al garanti bortfalder. Forsøg aldrig at save kævler, der overstiger savens kapacitet. Det kan være farligt og kan beskadige maskinen.

Efterlad aldrig udstyret tændt og uden opsyn

Vent til de bevægelige dele er standset helt.

Frakobl strømmen

Tag stikket ud af kontakten, når udstyret ikke bruges, justeres, serviceres eller rengøres. Tjek altid brugsanvisningen inden service påbegyndes.

Vedligehold brændesaven omhyggeligt

Rengør altid udstyret efter hver anvendelse. Hold maskinen ren for bedste og sikreste ydelse. Følg instruktionerne for smøring. Knapper, håndtag og kontakter skal altid holdes rene, tørre og fri for olie og fedt.

Børnesikring af værksted

Lås værkstedet. Opbevar brændesaven uden for børns og uvedkommendes rækkevidde.

Sikkerhedsmærkater på maskinen



Læs manualen grundigt.



ADVARSEL! Brug høreværn.

Støjen kan medføre høreskader.

ADVARSEL! Brug sikkerhedsbriller.

Maskinen generere gnister, splinter og støv, som kan forårsage skader på øjnene.



Brug sikkerhedshandsker.



Brug sikkerhedsfodtøj.



Brug sikkerhedstøj



ADVARSEL! Brug åndedrætsværn.

Når der saves i træ og andet materiale, genereres der støv, som kan være helbredsskadeligt. Anvend aldrig maskinen til asbestholdige materialer.



Det er forbudt at fjerne eller lave ændringer på beskyttelses- eller sikkerhedselementer.



ADVARSEL! Risiko for personskade.

Kommer brugerens hænder i kontakt med klingens vil det resultere i alvorlig personskade.

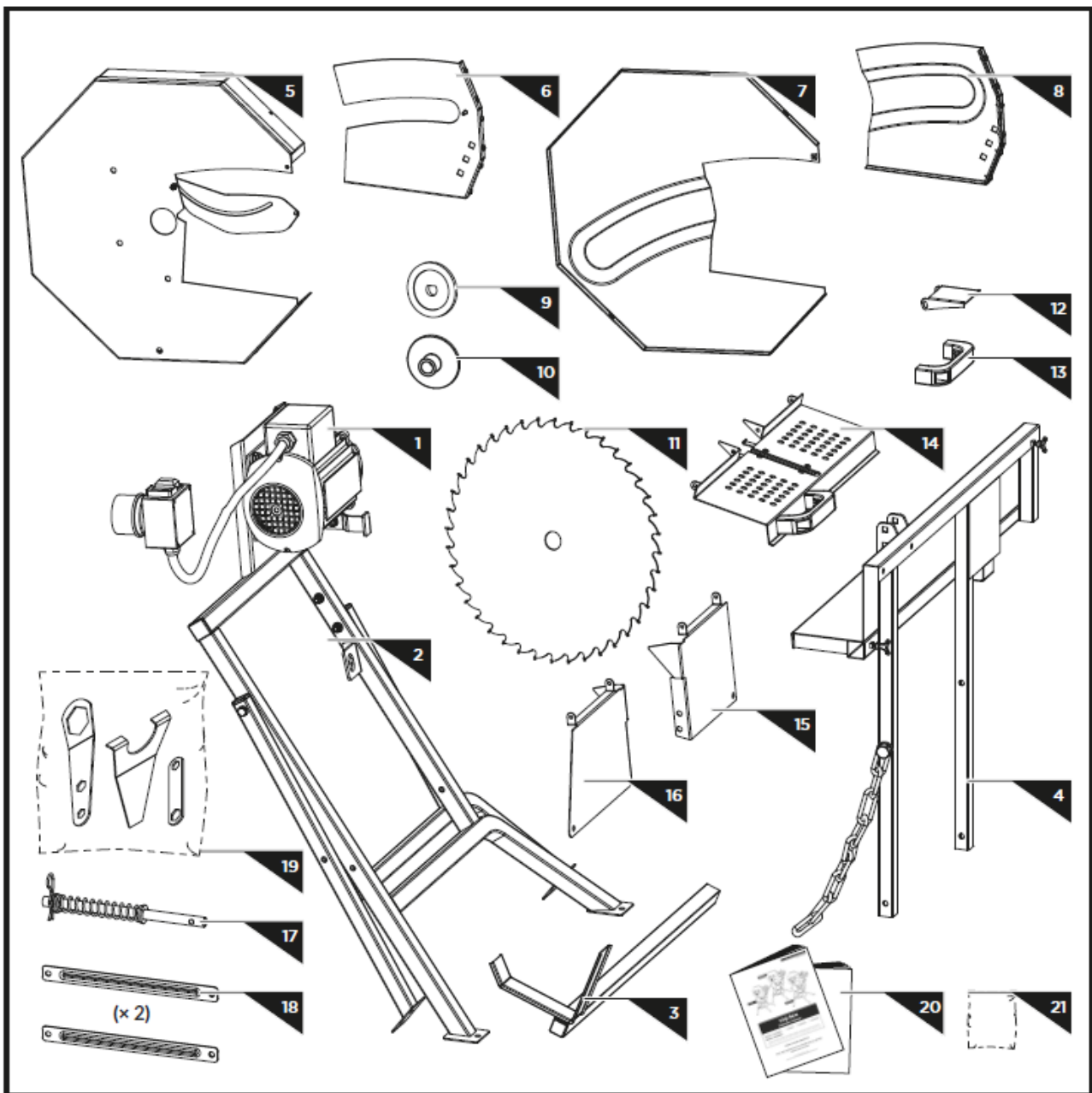


Tag altid stikket ud af kontakten forud for reparation, rengøring og vedligeholdelse af brændesaven.

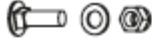







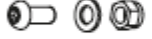









Hold børn og tilskuere på sikker afstand.

Overblik over maskinens dele



1	Motor	12	Stopplade
2	Stel	13	Håndtag
3	Glidstøtte/Forlængerstykke	14	Sikkerhedsafskærmning
4	Vippebord	15	Bagplade 1
5	Inderskærm til savklinge	16	Bagplade 2
6	Klingskærm 2	17	Styrepind med fjeder
7	Yderskærm til savklinge	18	Krydsbøjle (x2)
8	Klingskærm 1	19	Diverse specialværktøj
9	Udvendig holde-flange	20	Brugsanvisning
10	Indvendig flange	21	Pose med div. bolte etc. Se indhold på næste side.
11	Savklinge		

	M8 x 20	x 6	A
	M8 x 12	x 2	
	M8 x 25	x 2	B
	M5 x 20	x 1	
	M4 x 58	x 2	C
	M8 x 55	x 1	D
	M8 x 40	x 2	E
	M8 x 70	x 2	
	M8 x 20	x 3	F
	M8 x 45	x 1	
	M20 x 1.5	x 1	G
	M5 x 10	x 4	H
	M8 x 50	x 1	I
	M5	x 1	
	M5 x 10	x 2	J
	M5 x 10	x 4	K

Montering

Brændesaven er delvist monteret fra fabrikken, her følger en gennemgang af de monteringsopgaver, der skal udføres før udstyret kan tages i brug.

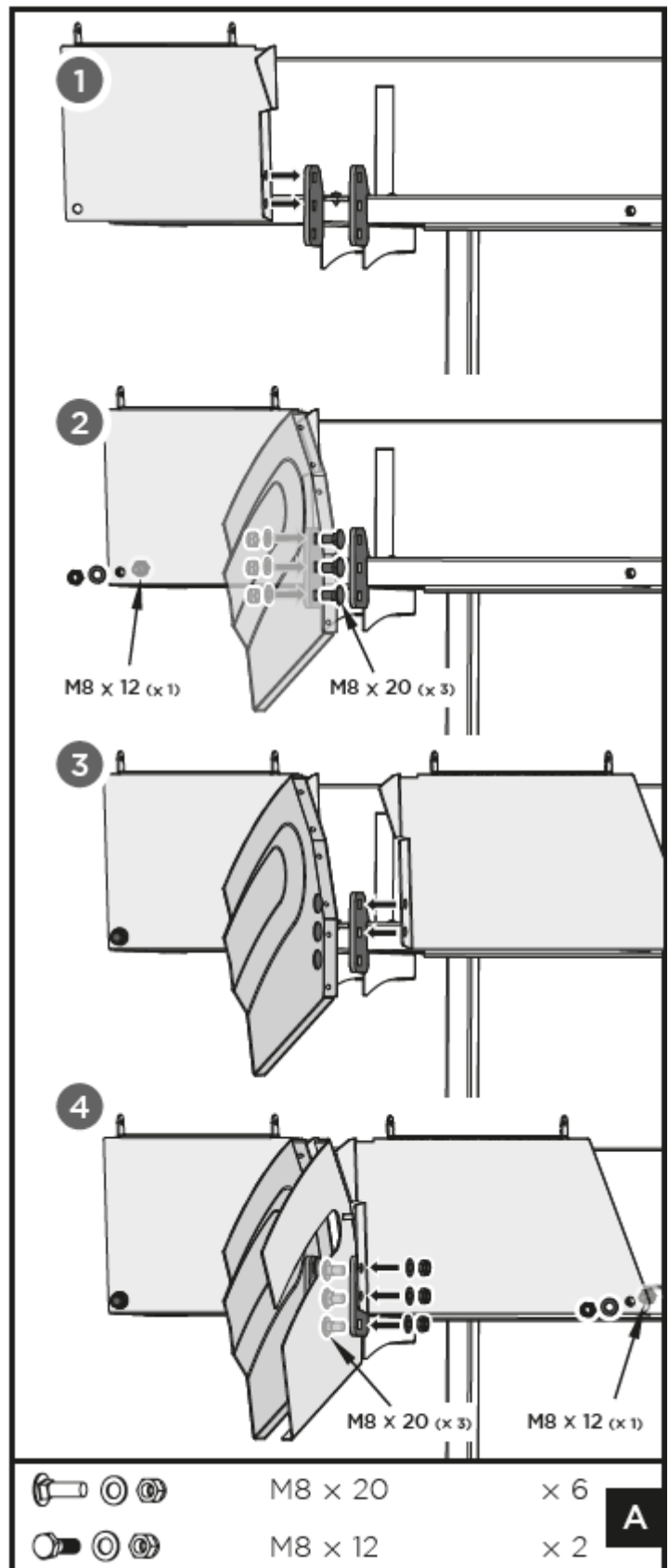
Klingeskærme

Placer bagplade 1 mod ydersiden af forbindelsesdelen på vippebordet og tilpas de to huller med de øverste to huller på forbindelsesdelen som vist i fig. A, illustration 1.

Sæt bagplade 1 fast til bordet med en M8x12 bolt, spændeskive og møtrik som vist i fig. A, illustration 2.

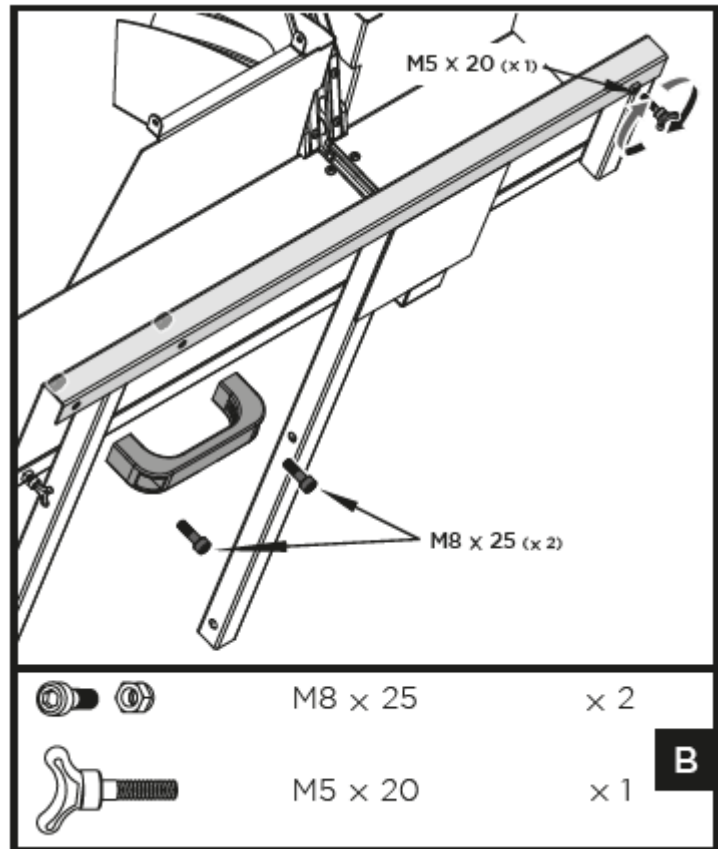
Sæt klingskærm 1 op ad den indvendige side af forbindelsesdelen, tilpas hullerne og bolt klingskærm 1, forbindelsesdelen og bagplade 1 sammen med tre M8x20 bolte, skiver og møtrikker.

Gentag arbejdsgangen på den anden side for bagplade 2 og klingskærm 2 som vist i fig. A illustration 3 og 4.

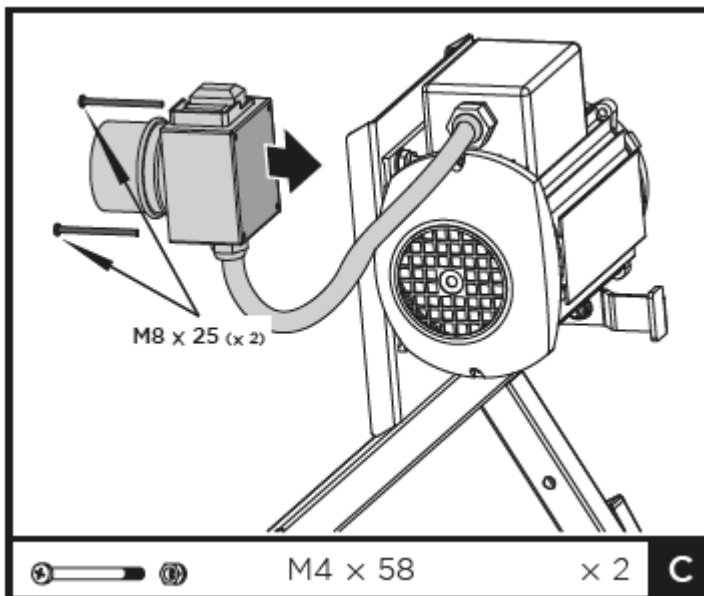


Håndtag

Monter håndtaget på bagsiden af vippebordet med to M8x25 bolte og låsemøtrikker som vist i fig. B. Skru vingskruen M5x20 i hullet i det øverste højre hjørne.



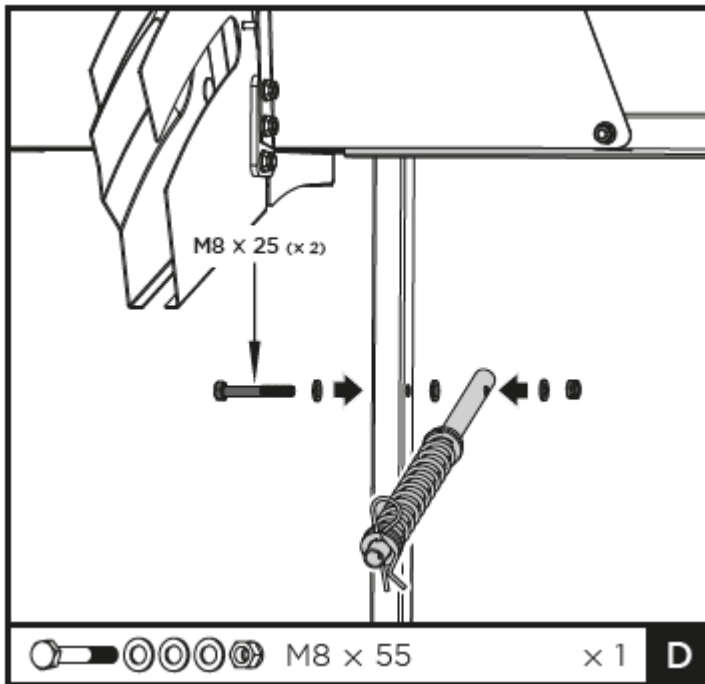
ON/OFF-kontakt



Monter kontakten på motorpladen med M4x58 bolte og møtrikker som vist i fug. C.

Styrepind/fjeder

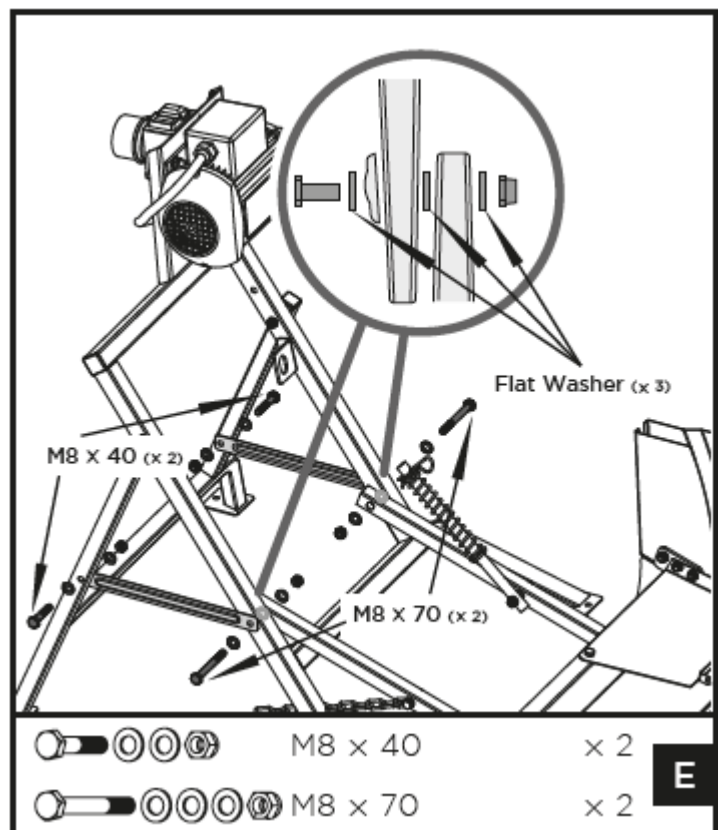
Sæt den ene ende af styrepinden med fjederen på det venstre ben med M8x55 bolte, skiver og møtrikker som vis i fig. D.



Monter vippebordet på stellet

Læg vippebordet på gulvet med benene indvendigt i grundstellet og placer den ene ende af tværafstiveren udvendigt som vist i fig. E. Saml dem med M8x40 bolte, skiver og låsemøtrikker på begge sider.

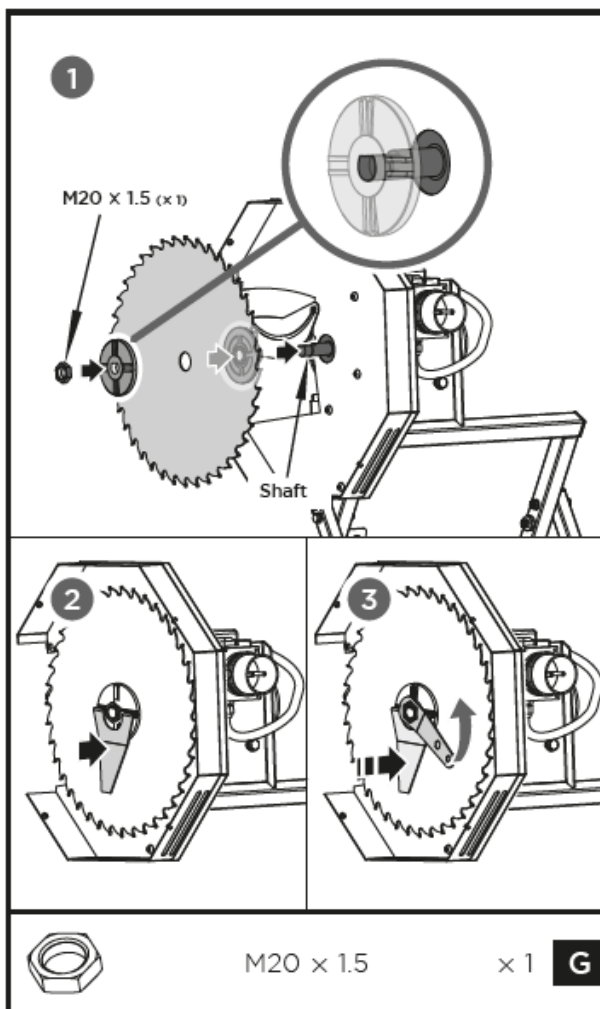
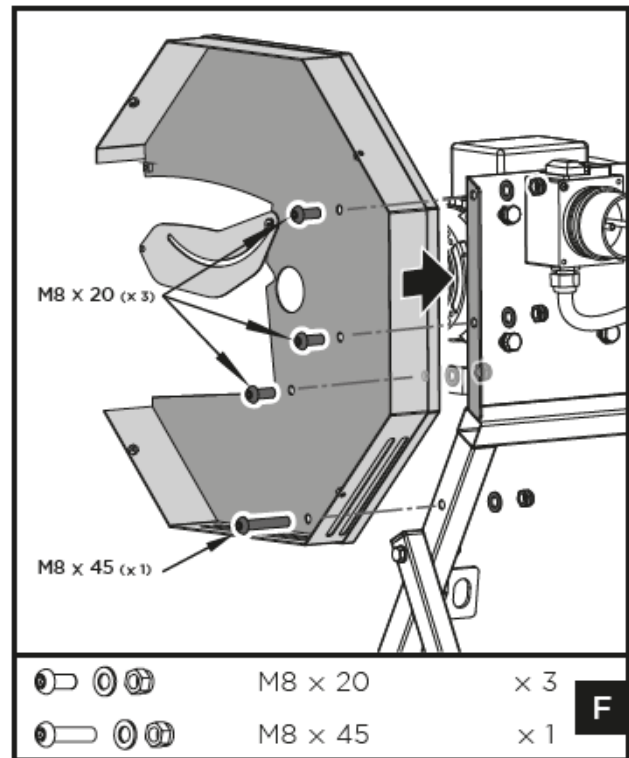
Fastgør den anden ende af tværafstiveren fra den indvendige side af grundstellet med M8x70 bolte, skiver og låsemøtrikker på begge sider.



Indvendig klingskærm

Skub akslen gennem midterhullet på den indvendige klingskærm og tilpas de andre huller med hullerne på motorpladen som vist i fig. F.

Sæt den fast med tre M8x20 bolte, skiver og låsemøtrikker øverst og M8x45 bolte, skive og låsemøtrikker nederst.



Savklinge

Sæt den indvendige flange på motorakslen. Sæt klingens sammen med den udvendige holde-flange på den indvendige flange og skru dem sammen med møtrik M20x1.5 som vis i Fig. G, illustration 1.

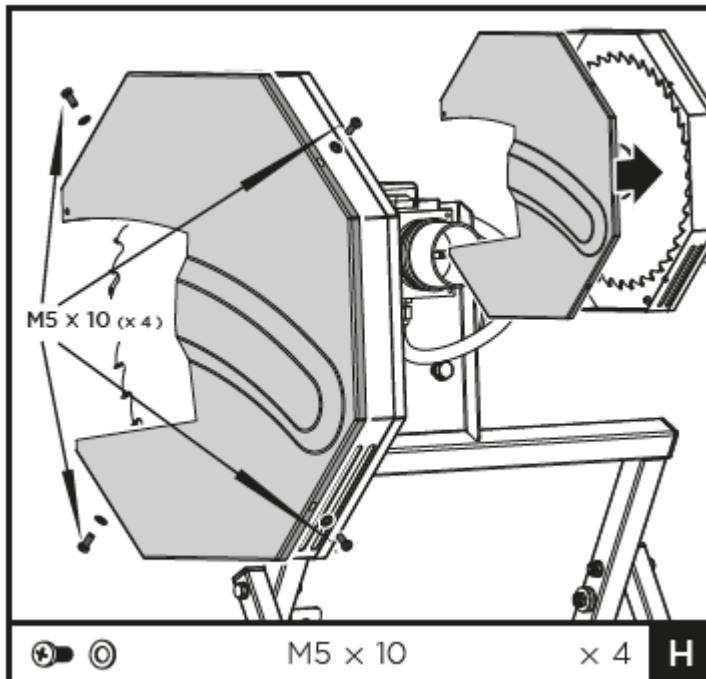
VIGTIGT! Pilen på savklingen skal pege i rotationsretningen!

Spænd møtrikken med den medfølgende spændenøgle ved at holde den udvendige holde-flange fast med fladnøglen som vist i fig. G, illustration 2 & 3.

Tip! Gem de to stykker specialværktøj til senere brug!

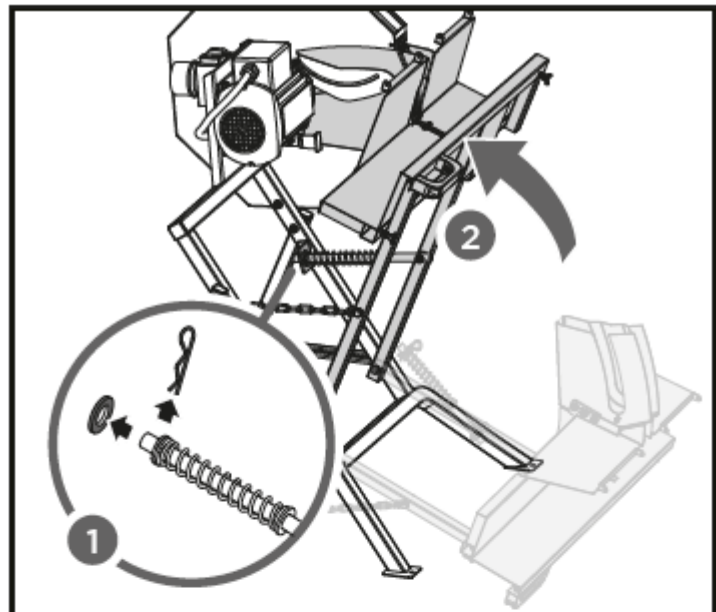
Udvendig klingskærm

Fastgør den udvendige klingskærm til den indre skærm med fire M5x10 stjerneskruer og spændeskiver som i fig. 11.

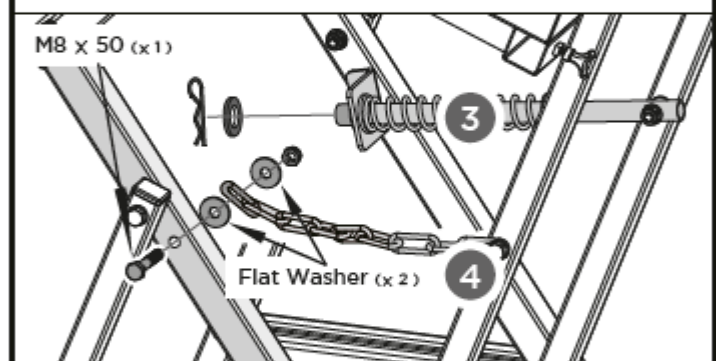


Fastgørelse af styrepind/fjeder og kæde

Tag splitten og skiven ud af styrepinden med fjederen som i fig. I, trin 1. Skub vippebordet mod grundstollen indtil den frie ende af styrepinden kan sættes i vinkeldelen på grundstellet som i fig. 1, step 2. Fastgør styrepinden med spændeskive og split som i fig. I, trin 3.

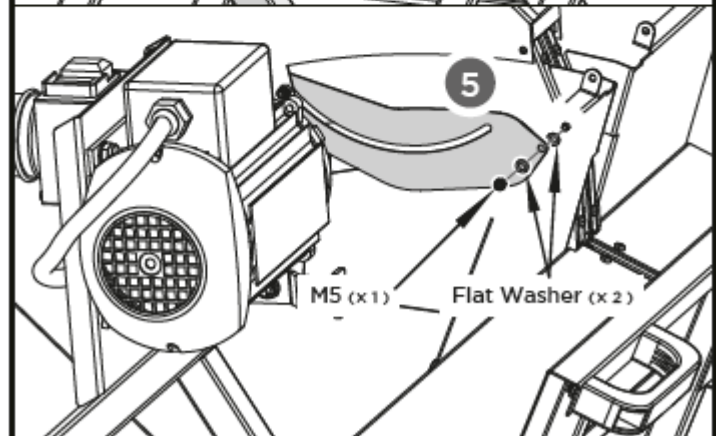









Fastgør den løse ende af kæden til grundstellet i venstre side med bolt M8x50, to spændeskiver og en møtrik som i fig. I, trin 4.



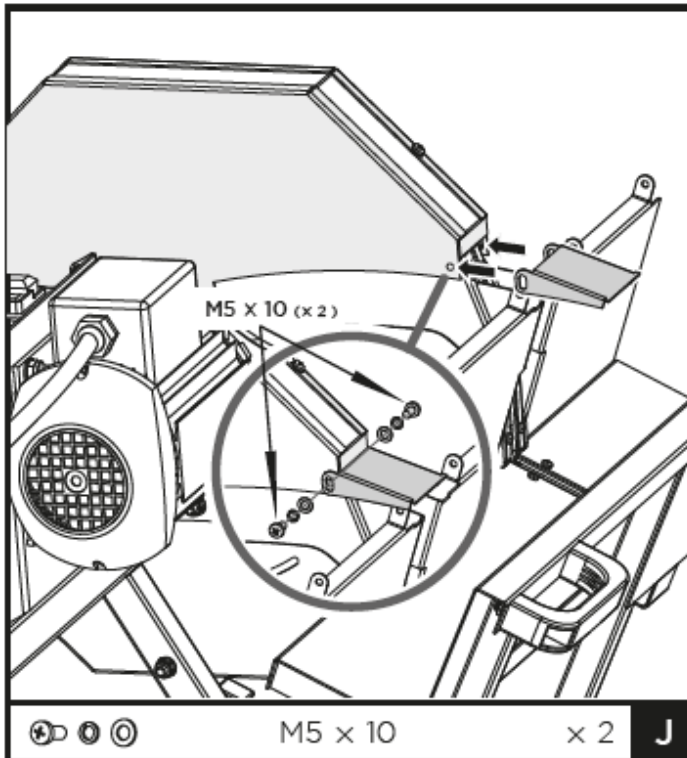
Beskyttelsesplade til indvendige klingskærm

Sæt beskyttelsespladen til den indvendige klingskærm fast med en M5 møtrik og to spændeskiver som i fig. I, trin 5.



				M8 x 50	x 1
				M5	x 1

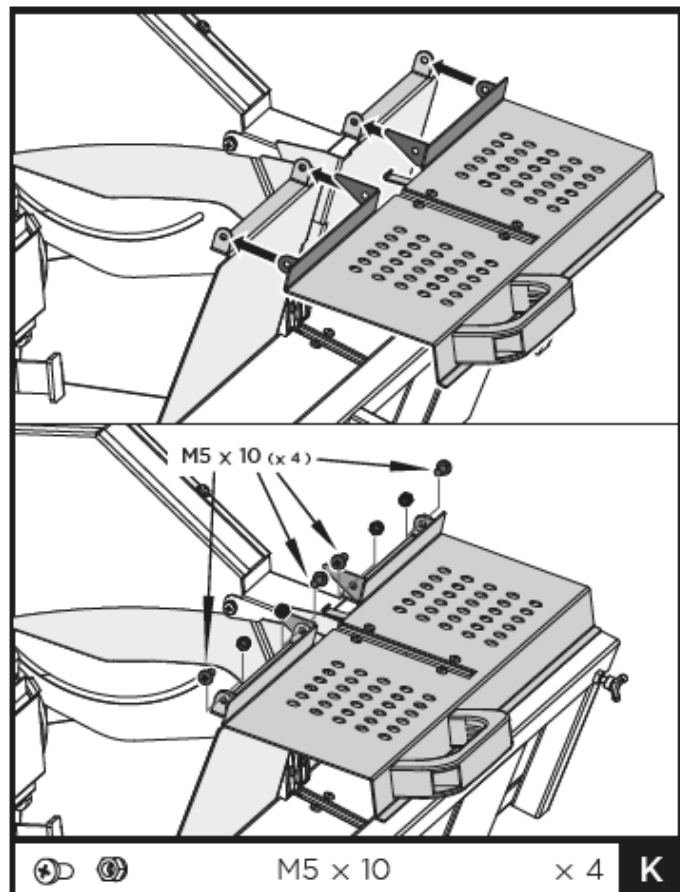
Stopplade



Sæt stoppladen på og fastgør den med to M5x10 skruer og spændeskiver som i fig. J.

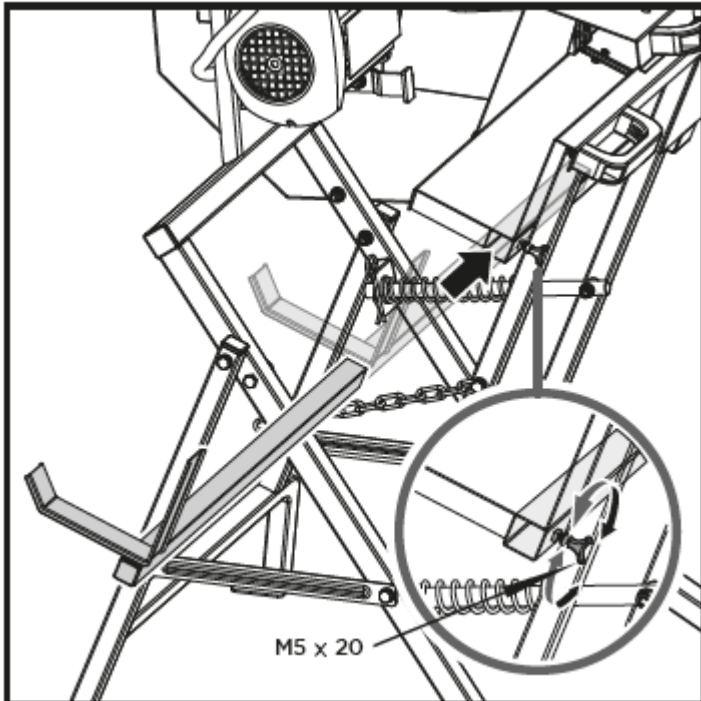
Sikkerhedsafskærmning

Sæt sikkerhedsafskærmningen fast med fire M5x10 bolte og låsemøtrikker som i fig. K.

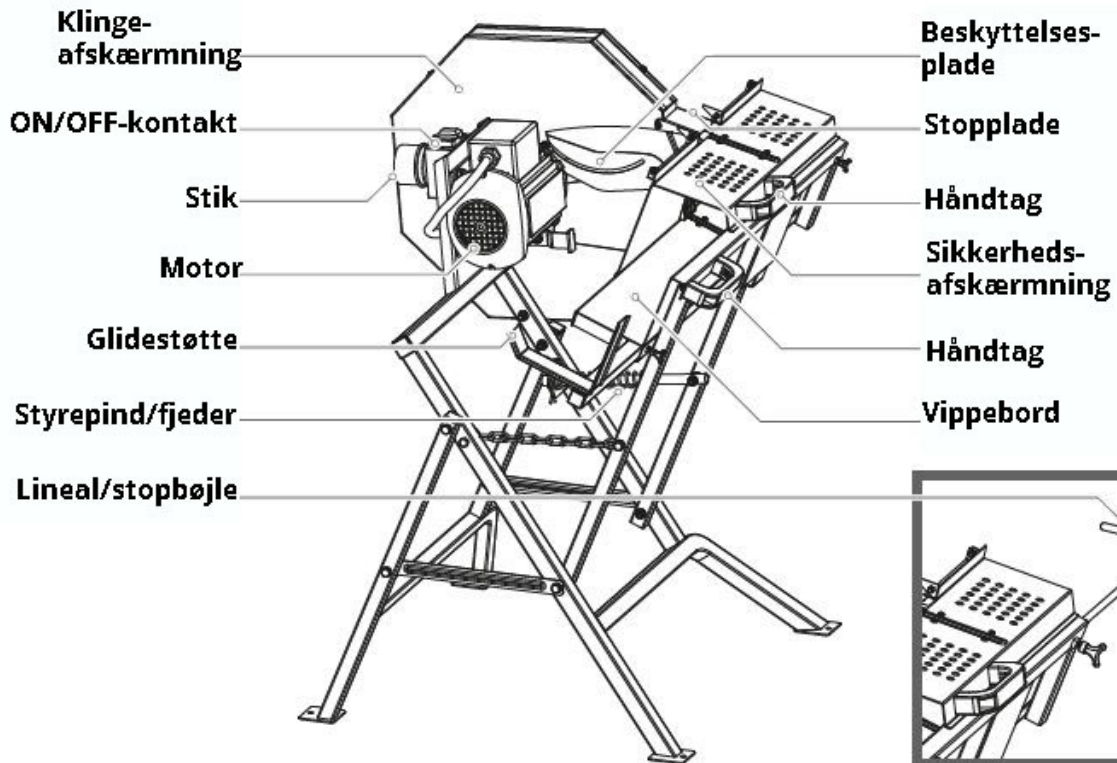


Glidestøtte/forlænger

Løsn vingeskruen M5x20 på bagsiden af glidestøtten så meget at forlængerens kan sættes i åbningen. Skub glidestøtten på plads og sørg for at den sidder korrekt. Spænd den fast med vingeskruen.



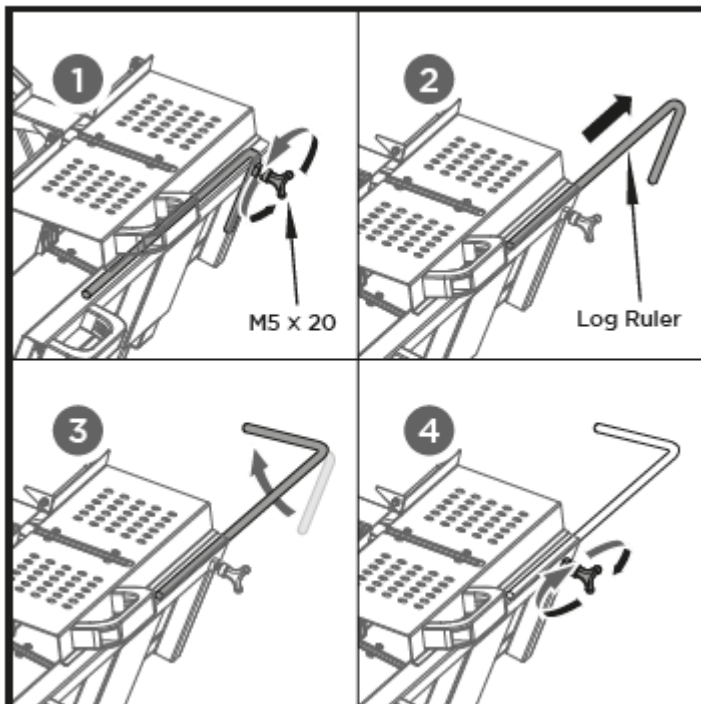
Lær maskinen at kende



Brugsanvisning

Indstil linealen/stopbøjlen

Løsn vingeskruen M5x20 så linealen kan bevæges frit. Indstil til ønsket længde. Drej stopbøjlen med uret, som vist på illustration 3 og fastgør med at spænde vingeskruen.



Strømforsyning og drift

Sæt stikket i kontakten og tænd for motoren på ON/OFF-knappen. Savklingen vil begynde at rotere så snart motor-kontakten aktiveres.

Åbn sikkerhedsafskærmningen og læg kævlen på plads på vippebordet og luk afskærmningen. Tag fat i håndtaget i venstre side af vippebordet og vip vippebordet ind mod savklingen. Den bevægelige klingeafskærmning vil åbne sig og klingens vil komme til syne. Bliv ved med at skubbe med et jævnt pres indtil kævlen på vippebordet er savet igennem. Stop med at skubbe og vippebordet vil falde tilbage til sin udgangsposition.

Gentag arbejdsgangen indtil arbejdet er færdigt.

For at standse maskinen, slukkes motoren på ON/OFF-kontakten og afvent at savklingen standser sine rotationer. Tag stikket ud af kontakten og rengør udstyret med en klud.

Forebyggende vedligeholdelse

Efterse brændesavens generelle tilstand. Tjek for løse skruer, skævheder og bevægelige dele, der ikke bevæger sig frit, revnede og beskadigede dele og andet, der kan påvirke dens sikre drift. Fjern alt snavs fra saven med en blød børste, støvsuger eller trykluft. Gør vedligeholdelsen til en del af den daglige drift.

- Efterse
- Tjek møtrikker, bolte og samlinger – sørg for at de er ordentligt spændte
- Efterse savklingen – slib eller udskift en sløv eller beskadiget klinge.

Befri en fastkørt kævle

Hvis der opstår en blokering, sluk da straks for udstyret og vent til savklingen er ophørt med at rotere og tag derefter stikket ud. Først da må den fastkørte kævle fjernes fra maskinen.

Slibning af savklingen

Savklingen kan slibes flere gange uden at fjerne det fra brændesaven. Brug en fin sletfil på 8-12".

Når klingen slibes med håndkraft, fil da kun på fronten af savtanden og over en distance på 5-7 mm.

Bibehold altid tandens oprindelige form.

Undgå at lave skarpe hak i bunden af tanden med filen.

Rengør altid klingeholderne forsigtigt.

Efterse klingen grundigt for at sikre, at der ikke saves med en revnet klinge.

Vedligeholdelse

VIGTIGT! Husk at standse maskinen, afvente klingens standsning og tage stikket ud af kontakten før der udføres nogen form for justering, service eller vedligehold på udstyret.

Generelt

Hold så vidt det er muligt alle sikkerhedsforanstaltninger, udluftningsåbninger og motorafskærmningen fri for snavs og støv. Tør udstyret af med en blød klud eller pust det rent med trykluft ved lavt tryk.

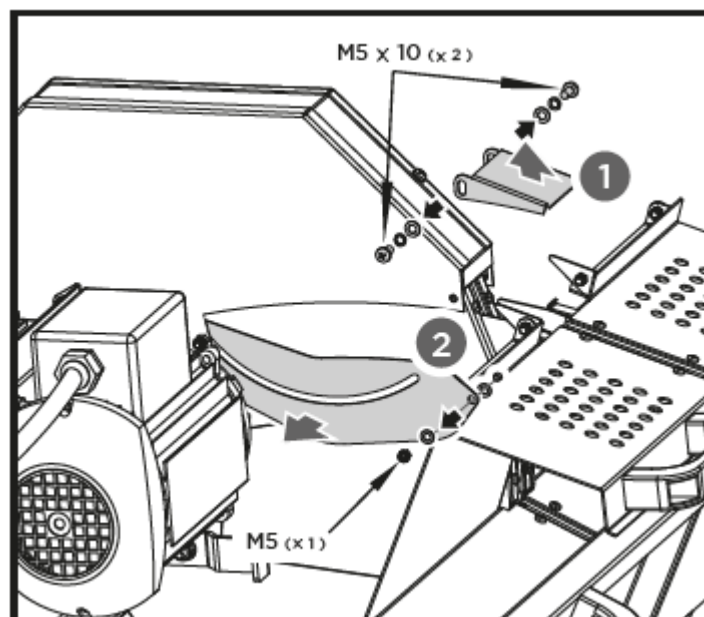
Vi anbefaler at udstyret rengøres umiddelbart efter brug.

Rengør udstyret regelmæssigt med en fugtig klud og mild sæbe. Anvend ikke rengørings- eller opløsningsmidler, da de vil kunne beskadige plastikdelene på udstyret. Sørg for at der ikke kan trænge vand ind i udstyret. Trænger der vand ind i en elektrisk maskine, kan de øge risikoen for elektrisk stød.

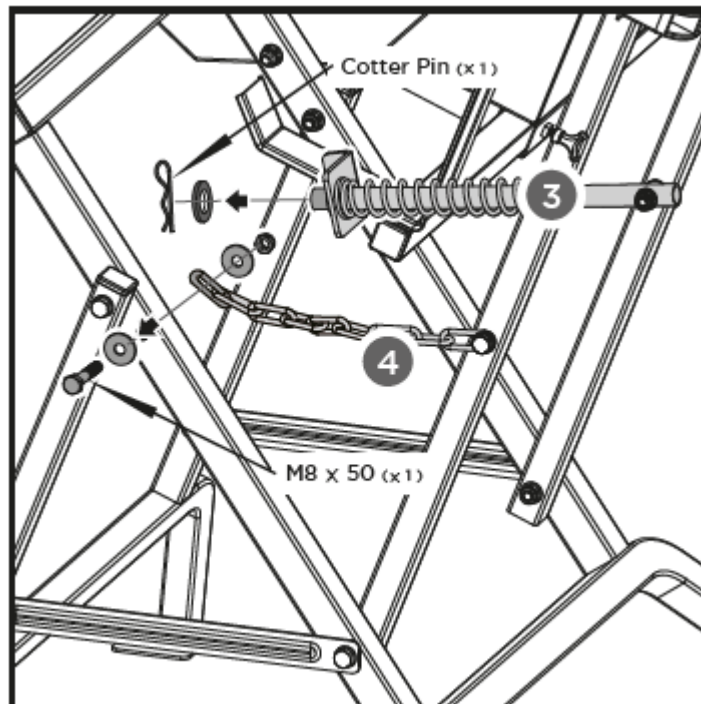
For at forlænge udstyrets levetid, anbefales det at smøre de roterende dele en gang om måneden. Smør ikke motoren.

Udskiftning af klinge

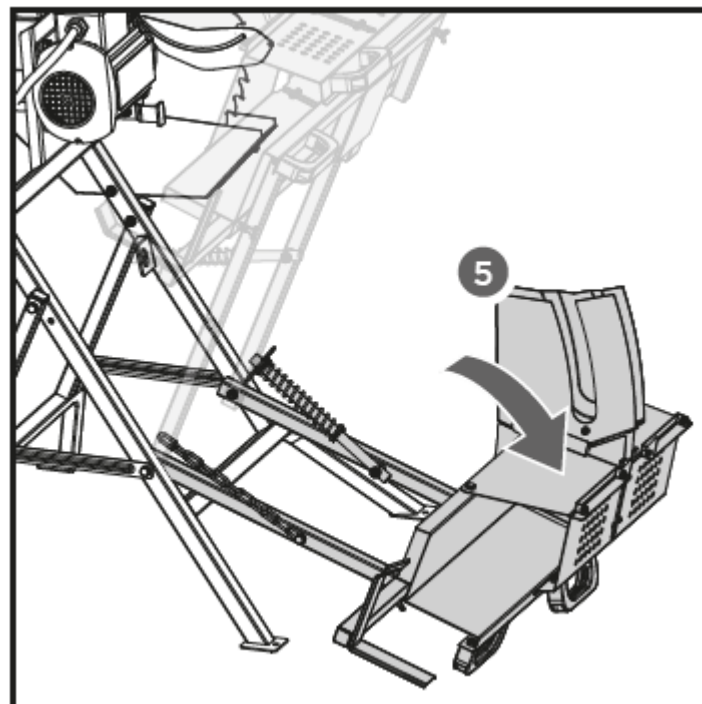
1. Afmonter stoppladen ved at løsne M5x10 skruer, spændeskiver og fjederskiver.
2. Fjern M5 møtrik og spændeskiver fra beskyttelsespladen



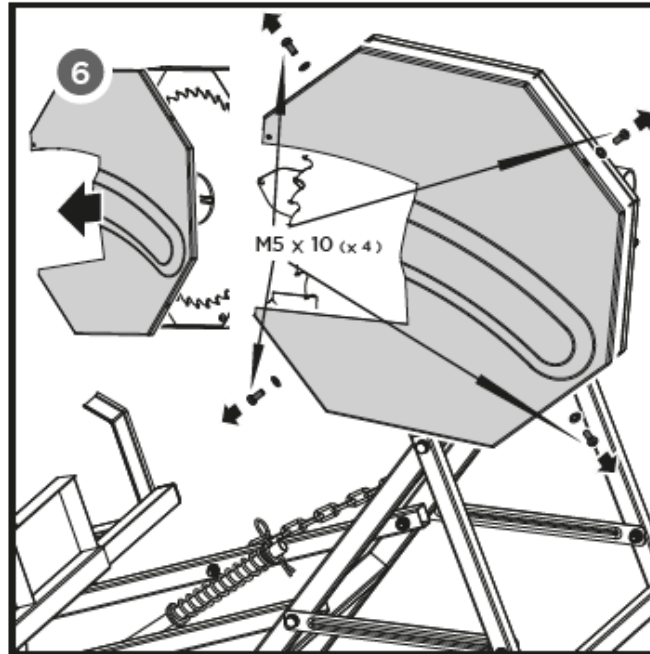
3. Tag splitten og spændeskiven ud af styrepinden.
4. Fjern M8x50 bolten og skiver som holder kæden.



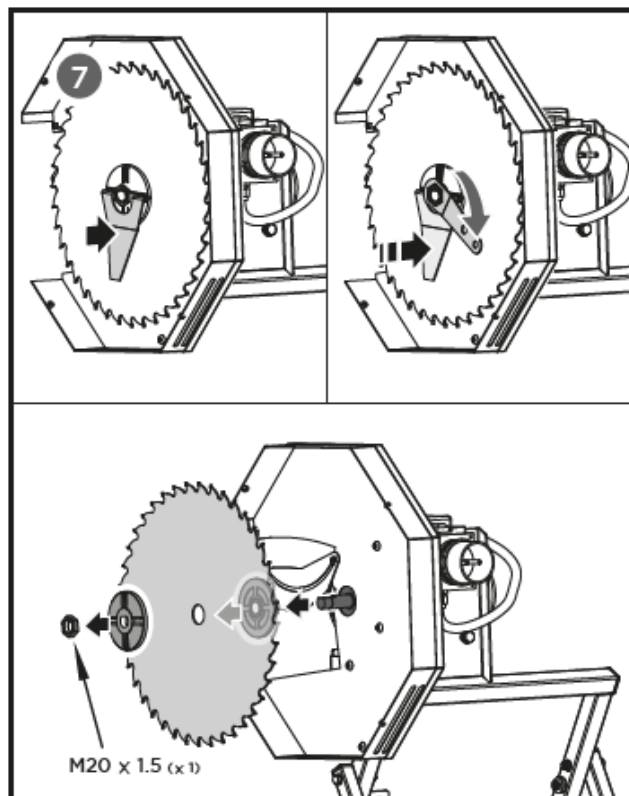
5. Sænk langsomt vippebordet mod jorden.



6. Fjern de fire M5x10 skruer og skiver fra klingskærmen samt den udvendige klingskærm.



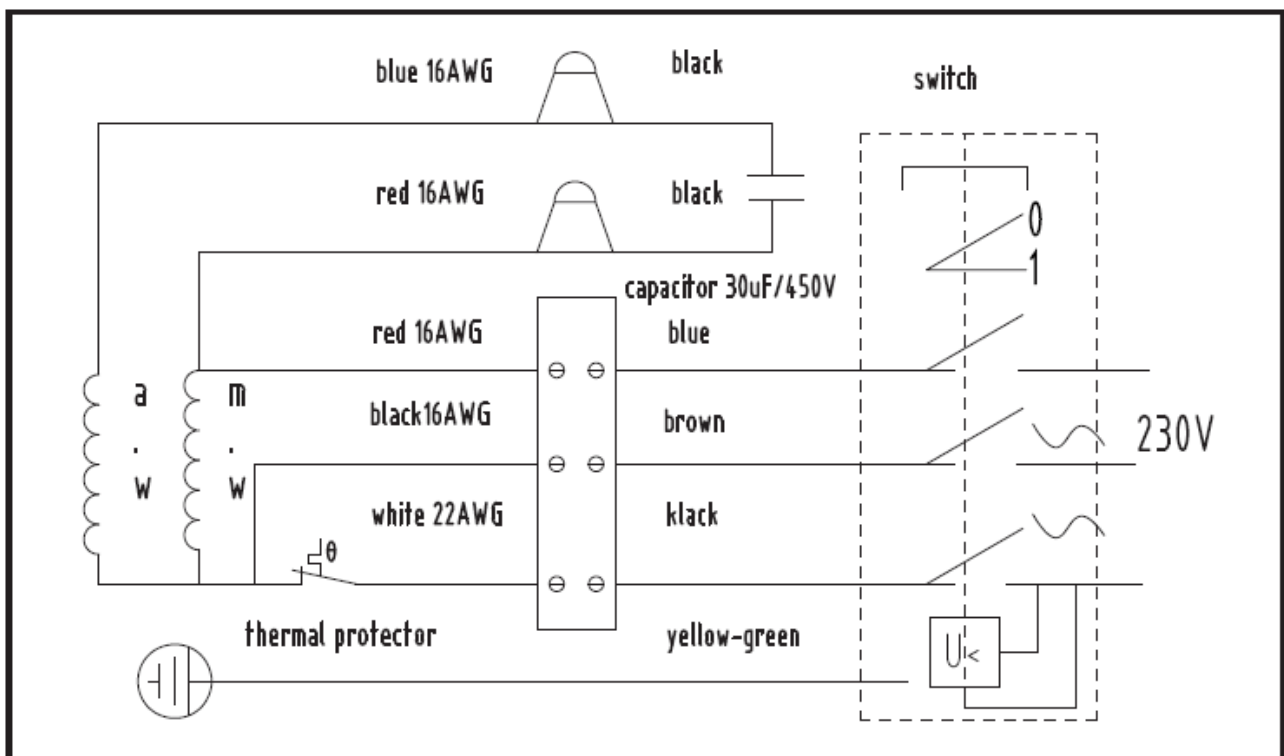
7. Tag møtrikken M20x1,5 og den forreste holde-flange af. Tag den gamle savklinge af.



Opbevaring

Når udstyret ikke anvendes, opbevares det på et tørt, aflåst sted uden for børns rækkevidde. Skal udstyret opbevares for en længere periode, anbefales det at rengøre udstyret og smøre alle bevægelige dele en egnet olie. Dette vil forlænge savens levetid og sikre optimal drift.

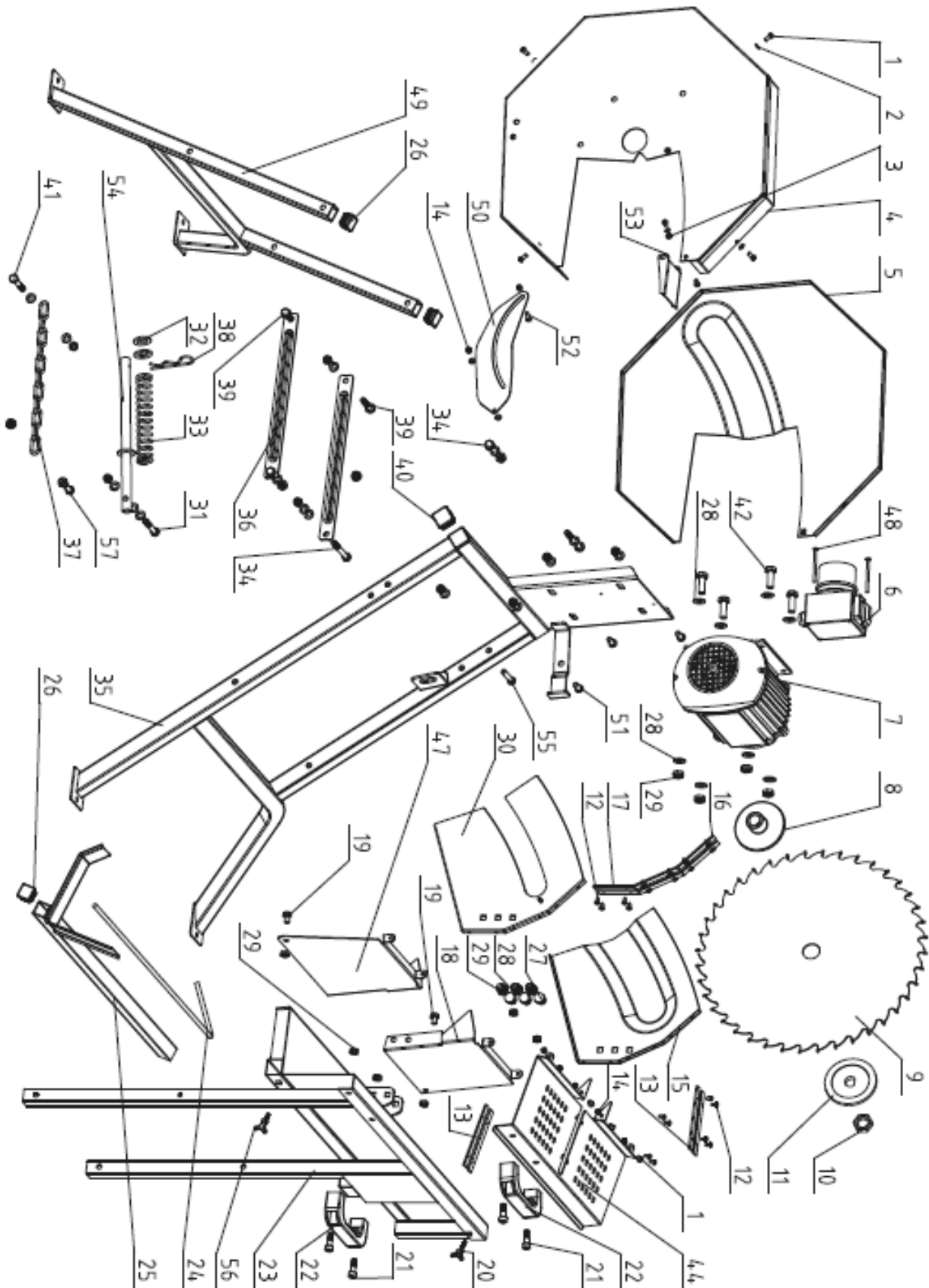
Ledningsdiagram






Fejlfinding

Problem	Årsag	Løsning
Savklingen er løs efter at motoren slukkes	Møtrikken er ikke tilstrækkeligt spændt	Spænd møtrikken
Motoren starter ikke	Fejl på hovedsikringen	Tjek sikringen
	Defekt forlængerledning	Udskift forlængerledningen
	Defekt forbindelse på motor eller kontakt	Opsøg fagmand
Forkert rotationsretning på motor	Defekt kondensator	Opsøg fagmand
Motor kører ikke – sikring er udløst	Forlængerledningens tværsnit er utilstrækkelig	Se ledningsdiagrammet
	Overbelastning på grund af sløv savklinge	Udskift/slib klingen
Brændemærker på skærefladen	Sløv klinge	Udskift/slib klingen
	Forkert klinge	Udskift klingen

Splittegning



EU Overensstemmelseserklæring

EU OVERENSSTEMMELSESERKLÆRING		
EU – importør:	P. Lindberg A/S Sdr. Ringvej 1 6600 Vejen Tlf.: 70212626 E-mail: salg@p-lindberg.dk CVR: 25903110 www.p-lindberg.dk	
Erklærer herved at følgende maskine:	Brændesave PL varenummer 90 59 794 PL varenummer 90 59 795	
Type / model:	65651 65655	
Er i overensstemmelse med følgende direktiver:	2006/42/EEC 2014/30/EEC 2014/35/EEC	
Anvendte standarder og normer:	EN 1870-6:2017 EN 55014-1:2017 EN 55014-2:2015 EN 61000-3-2:2014 EN 61000-3-3:2013	
Dato og ansvarlig underskrift:	Vejen d. 23-01-2019 P. Lindberg A/S  Erik T Lauritsen Direktør	
		

Vi forbeholder os ret til uden foregående varsel at ændre de tekniske parametre og specifikationer for dette produkt.

S Original Bruksanvisning



Vedkap - art. 9059794

Beskrivning: Vedkap med 405 mm hårdmetallklinga.

Avsedd användning: Får endast användas som beskrivet i den här bruksanvisningen – all annan användning betraktas som felaktig.

Tekniska data

Den här vedkapen är konstruerad för drift i en temperatur mellan +5 °C och 40 °C samt en luftfuktighet under 50 % vid 40 °C. Maskinen kan förvaras och transporteras i temperaturer mellan -25 °C och 55 °C.

<i>Modellnr</i>	65651
<i>Motor</i>	230 VAC 50 Hz
<i>Effekt</i>	2 200 W (S2 15 min*)
<i>Skyddsklass</i>	IP 54
<i>Klinga, storlek</i>	Ø 405 x Ø 30 mm
<i>Antal tänder</i>	32
<i>Kapacitet</i>	Diameter: 120 mm Längd: 300–1 000 cm
<i>Klinghastighet</i>	2 800 varv/min
<i>Vikt</i>	36,3 kg
<i>Bullernivå</i>	96 dB(A) – hörselskydd krävs!

**) S2 15 minuter = Maskinen stannar efter 15 minuters drift om maskinens temperatur avviker med mindre än 2 °C från omgivningstemperaturen.*

Krav på elektricitet:

Vedkapen ska anslutas till standardmässigt strömförsörjningsnät 230V (±10 %) som är skyddat mot under- och överspänning med jordfelsbrytare.

**Läs noggrant igenom hela bruksanvisningen innan maskinen tas i drift.
Var extra uppmärksam på varningar och säkerhetsanvisningar.**

Innehåll

Tekniska data	1
Säkerhetsanvisningar	3
Säkerhetsmärken på maskinen	6
Överblick över maskinens delar	7
Montering	9
Klingskärmar	9
Handtag	10
ON/OFF-kontakt	10
Styrpinne/fjäder	11
Montera tippbordet på stativet	11
Invändig klingskärm	12
Sågklinga	12
Utvändig klingskärm	13
Fastsättning av styrpinne/fjäder och kedja	14
Skyddsplåt till invändig klingskärm	14
Stopplatta	15
Säkerhetsskärm	15
Glidstöd/förlängare	16
Gör dig bekant med maskinen	17
Bruksanvisning	18
Förebyggande underhåll	19
Frigöra ett vedstycke som fastnat	19
Slipa sågklingan	19
Underhåll	20
Allmänt	20
Byte av klinga	20
Förvaring	23
Kopplingschema	23
Felsökning	24
Sprängskiss	25
EU-försäkran om överensstämmelse	26

Säkerhetsanvisningar

Gör dig bekant med vedkapen

Se till att läsa och förstå bruksanvisningen och säkerhetsmärkena på maskinen. Lär dig hur maskinen fungerar och vilka begränsningar den har samt vilka potentiella faror som kan uppstå.

Narkotika, alkohol och läkemedel

Använd inte vedkapen om du är påverkad av narkotika, alkohol eller läkemedel, eftersom de påverkar din förmåga att hantera den på rätt sätt.

Undvik farliga förhållanden

Använd alltid vedkapen på ett torrt, fast och plant underlag. Använd aldrig vedkapen på en hal, blöt, lerig eller istäckt yta. Välj alltid ett arbetsområde utan högt gräs, växtlighet eller andra störande element. Det bör finnas gott om utrymme runt vedkapen. Håll området rent och städat och sörj för god belysning. Använd inte vedkapen i blöta eller fuktiga miljöer och utsätt den inte för regn. Använd inte vedkapen i områden där ångor från färg, lösningsmedel eller brandfarliga vätskor utgör en fara.

Kontrollera vedkapen

Kontrollera alltid vedkapen innan den startas. Håll skärmarna på plats och i gott skick. Använd korrekt slipade klingor. Var noga med att endast använda klingor som är tillverkade i enlighet med EN847-1:2005. Gör det till en vana att kontrollera att alla verktyg har tagits bort från sågen innan den startas. Byt ut skadade, saknade eller slitna delar innan arbetet påbörjas. Se till att alla bultar, skruvar och muttrar är åtdragna. Använd aldrig utrustningen om den behöver underhåll eller är i dåligt skick.

Kläder

Bär inte löst sittande kläder, handskar, slips eller smycken (ringar, armbandsur) eller annat som kan fastna i de rörliga delarna. Det rekommenderas att använda lämpliga arbetshandskar och halkfria skor. Täck långt hår så att det inte kan fastna i maskinen.

Skydda ögon och ansikte

En vedkap kan slunga främmande föremål in i ögonen och orsaka permanenta ögonskador. Använd alltid skyddsglasögon. Vanliga glasögon skyddar inte tillräckligt. Använd ansikts- eller andningsskydd om arbetsuppgiften dammar.

Förlängningskablar

Felaktig användning av förlängningskablar kan leda till ineffektiv drift av vedkapen och leda till överhettning. Förlängningskabeln får inte vara längre än 10 meter och tjockleken får inte vara mindre än 2,5 mm² för att säkerställa tillräcklig ström till motorn. Undvik fritt liggande och otillräckligt isolerade ledningar. Anslutningar ska göras med ett skyddat material som är lämpligt för utomhusbruk.

Undvik elektriska stötar

Kontrollera att elkretsen är tillräckligt säkrad och att den passar motorns ström, spänning och frekvens. Kontrollera att det finns jordförbindelse och en jordfelsbrytare. Kontrollera att vedkapen har jordförbindelse. Undvik att komma i kontakt med jordade ytor som rör, radiatorer, kylskåp osv. Öppna aldrig kontakten/stickkontakten. Om detta är nödvändigt ska du låta en fackperson utföra uppgiften. Undvik att vidröra metallbenen på kontakten när vedkapen slås till eller kopplas från.

Håll åskådare på avstånd

Låt endast en person arbeta med vedkapen och därmed befinna sig inom arbetsområdet. Håll åskådare på avstånd från arbetsområdet – inklusive barn och husdjur – särskilt när vedkapen är i drift. Låt aldrig andra personer hjälpa dig att lossa ett vedstycke som fastnat. Maskinen bör inte användas av personer under 16 år. Personer under 18 år bör endast använda maskinen under uppsikt av en vuxen och efter noggranna instruktioner.

Undersök vedstycket

Försök aldrig att såga vedstycken som innehåller spik, tråd eller andra främmande föremål. Grenar ska ha sågats av jämns med stammen.

Arbetsställning

Se alltid till att du har säkert fotfäste. Stå aldrig på vedkapen. Du kan bli allvarligt skadad om den välter eller om du oavsiktligt kommer i kontakt med klingan.

Undvik olycka

Försök aldrig lägga i eller ta bort vedstycken från vedkapen innan den har stannat. Undvik att ta bort bitar av trä från skärområdet medan maskinen fortfarande körs. Håll händerna borta från de rörliga delarna. Använd aldrig en skadad klinga eller en klinga som har tappats. Sträck dig inte runt klingan med händerna medan sågen är igång. Stå inte och ha inga kroppsdelar placerade i sågklingans kapriktning. Undvik obekväma arbetsställningar och handgrepp, där ett ögonblicks ouppmärksamhet kan få en hand att röra sig mot klingan. Stapla aldrig osågade vedstycken så att man måste sträcka sig över sågen. Använd endast händerna för att manövrera handtaget.

Använd aldrig fötter, knä eller annat. Försök aldrig befria en fastsittande klinga utan att först stänga av vedkapen.

Tvinga inte sågen

Sågen fungerar som bäst och arbetar mest säkert om den tillåts att arbeta med uppgifter som den är avsedd för. Använd inte sågen till något som den inte är avsedd för. Utför under inga omständigheter några ändringar på sågen. Utrustningen är konstruerad för och tillverkad till att användas som bruksanvisningen anger. Om utrustningen ändras eller används på ett sätt som överstiger dess prestanda och kapacitet finns risk för allvarlig eller dödlig olycka och alla eventuella garantier bortfaller. Försök aldrig såga vedstycken som överstiger sågens kapacitet. Det kan vara farligt och kan skada maskinen.

Lämna aldrig utrustningen igång och utan uppsikt

Vänta tills de rörliga delarna har stannat helt.

Koppla från strömmen

Dra ut stickkontakten ur uttaget när utrustningen inte används, justeras, servas eller rengörs. Kontrollera alltid bruksanvisningen innan service påbörjas.

Underhåll vedkapen noggrant

Rengör alltid utrustningen efter varje användning. Håll maskinen ren för bästa och säkraste prestanda. Följ instruktionerna för smörjning. Knappar, handtag och kontakter ska alltid hållas rena, torra och fria från olja och fett.

Barnsäkring av verkstad

Lås verkstaden. Förvara vedkapen utom räckhåll för barn och obehöriga personer.

Säkerhetsmärken på maskinen



Läs bruksanvisningen noggrant.



WARNING! Använd hörselskydd.

Bullret kan ge hörselskador.

WARNING! Använd skyddsglasögon.

Maskinen genererar gnistor, flisor och damm som kan orsaka skador på ögonen.



Använd skyddshandskar.



Använd skyddsskor.



Använd skyddskläder.



WARNING! Använd andningsskydd.

Vid sågning i trä och annat material genereras det damm, vilket kan vara hälsofarligt. Använd aldrig maskinen till asbesthaltiga material.



Det är förbjudet att ta bort eller utföra ändringar på skydds- eller säkerhetskomponenter.



WARNING! Risk för personskada.

Om användarens händer kommer i kontakt med klingan kommer det att leda till allvarlig personskada.

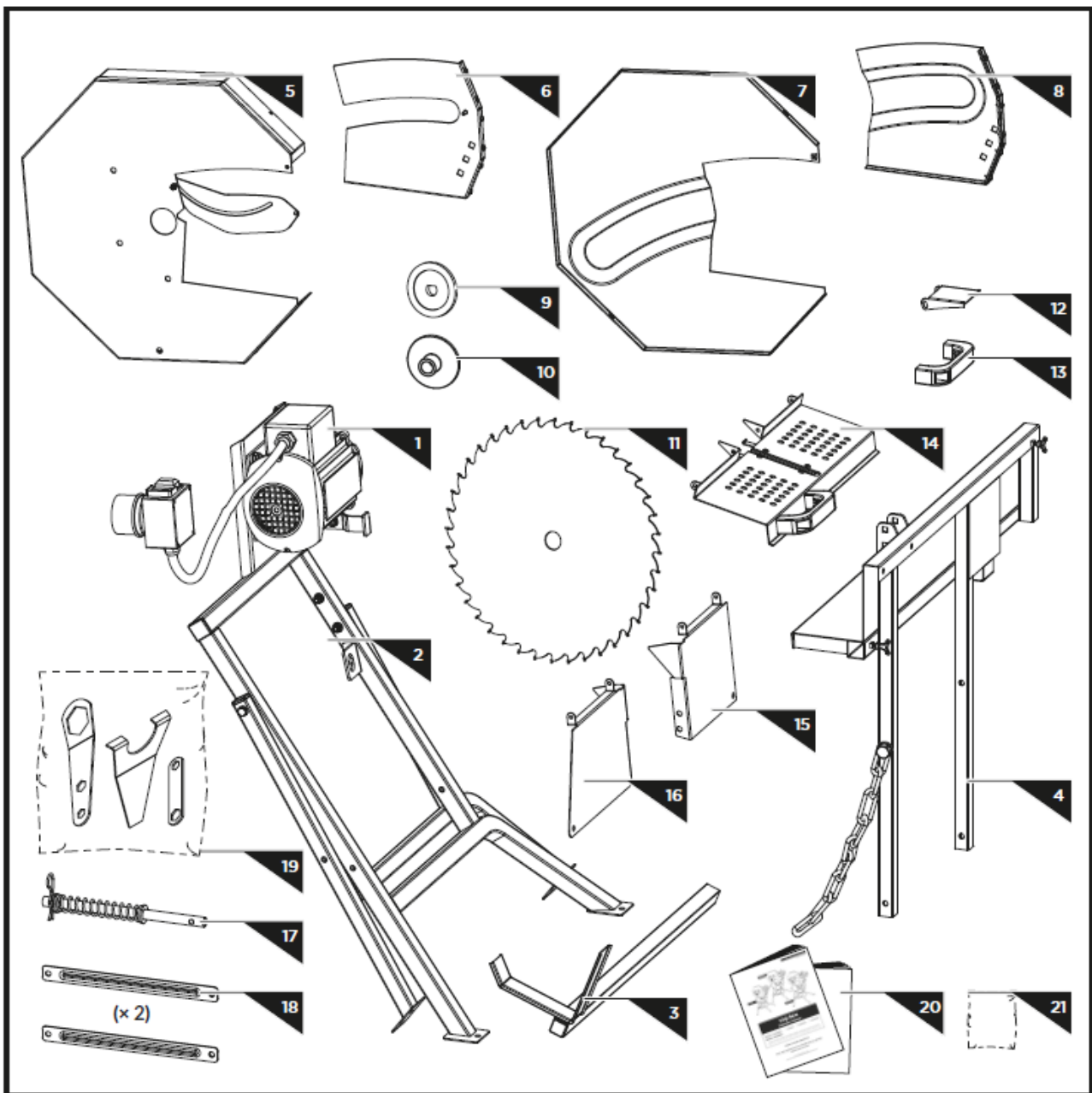


Dra alltid ut stickkontakten ur uttaget före reparation, rengöring och underhåll av vedkapen.

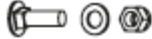







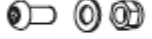









Håll barn och åskådare på säkert avstånd.

Överblick över maskinens delar



1	Motor	12	Stopplatta
2	Stativ	13	Handtag
3	Glidstöd/förlängningsstycke	14	Säkerhetsskärm
4	Tippbord	15	Baksidesplåt 1
5	Innerskärm till sågklinga	16	Baksidesplåt 2
6	Klingskärm 2	17	Styrpinne med fjäder
7	Ytterskärm till sågklinga	18	Tvärstag (x2)
8	Klingskärm 1	19	Diverse specialverktyg
9	Utvändig hållarfläns	20	Bruksanvisning
10	Invändig fläns	21	Påse med div. bultar m.m. Se innehåll på nästa sida.
11	Sågklinga		

	M8 x 20	x 6	A
	M8 x 12	x 2	
	M8 x 25	x 2	B
	M5 x 20	x 1	
	M4 x 58	x 2	C
	M8 x 55	x 1	D
	M8 x 40	x 2	E
	M8 x 70	x 2	
	M8 x 20	x 3	F
	M8 x 45	x 1	
	M20 x 1.5	x 1	G
	M5 x 10	x 4	H
	M8 x 50	x 1	I
	M5	x 1	
	M5 x 10	x 2	J
	M5 x 10	x 4	K

Montering

Vedkåpen är delvis fabriksmonterad och nedan följer en genomgång av de monteringsuppgifter som ska utföras innan utrustningen kan tas i drift.

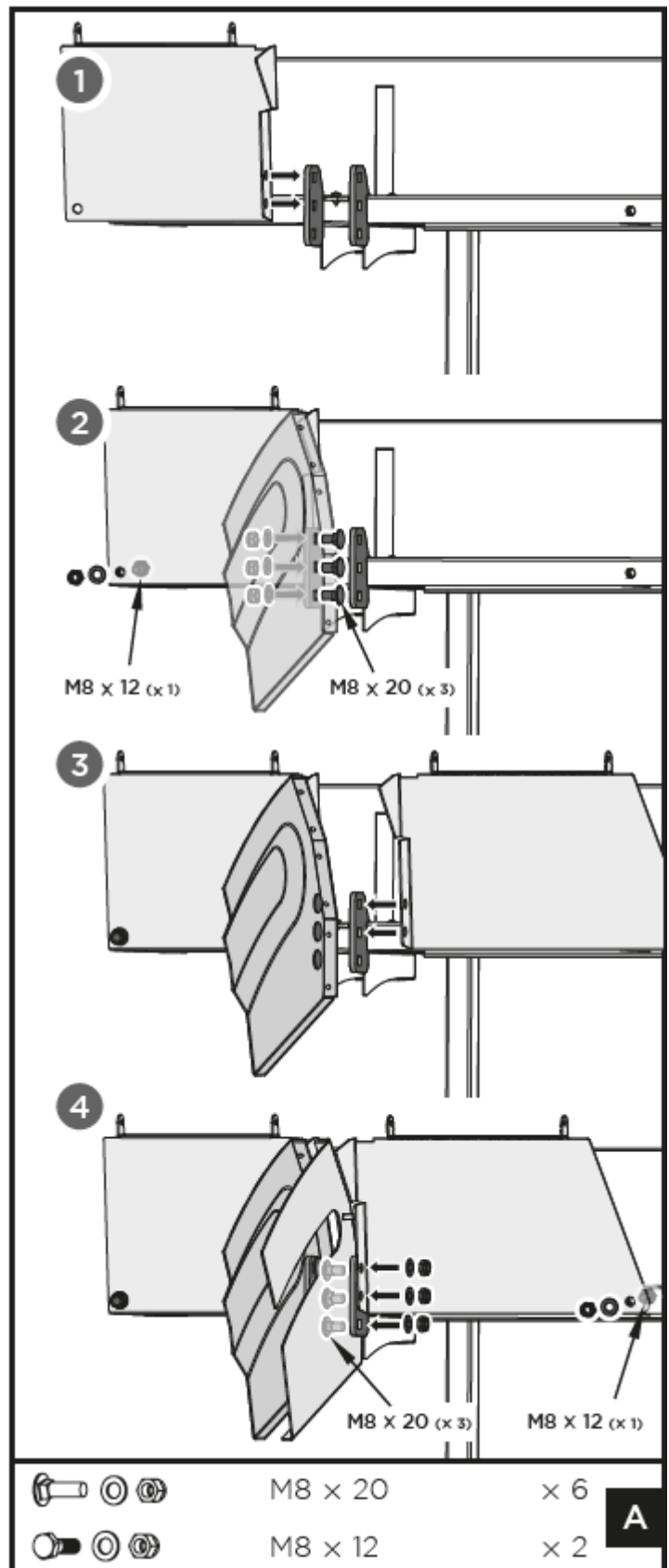
Klingskärmar

Placera baksidesplåt 1 mot utsidan av förbindsedelen på tippbordet och tillpassa de två hålen mot de två översta hålen på förbindsedelen så som visas i fig. A, bild 1.

Fäst baksidesplåt 1 i bordet med en M8x12-bult, spännbricka och mutter så som visas i fig. A, bild 2.

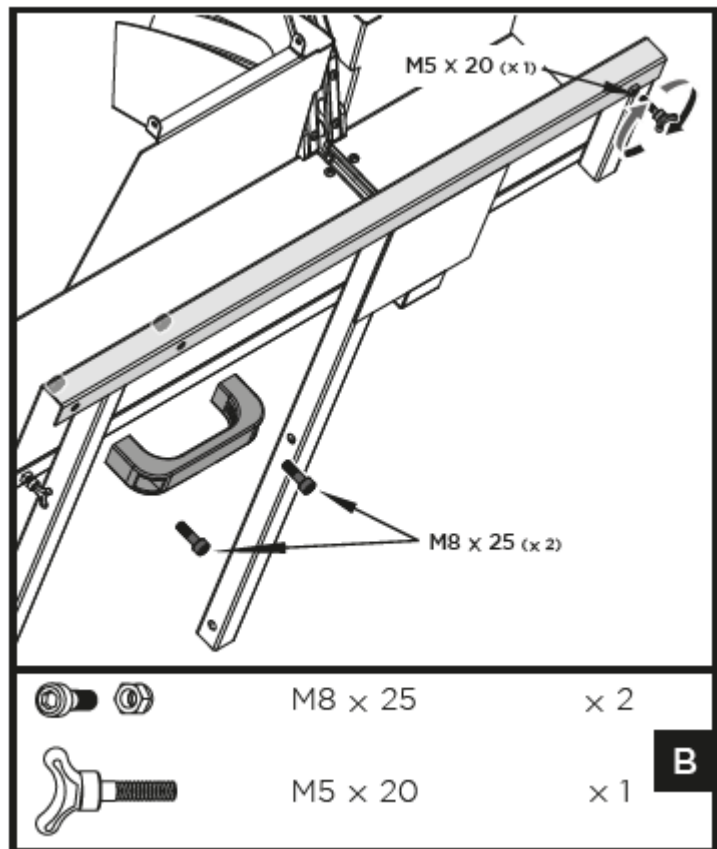
Placera klingskärm 1 mot den invändiga sidan av förbindsedelen, tillpassa hålen och skruva ihop klingskärm 1, förbindsedelen och baksidesplåt 1 med tre M8x20-bultar, brickor och muttrar.

Upprepa arbetsmomenten på den andra sidan för baksidesplåt 2 och klingskärm 2 så som visas i fig. A bild 3 och 4.

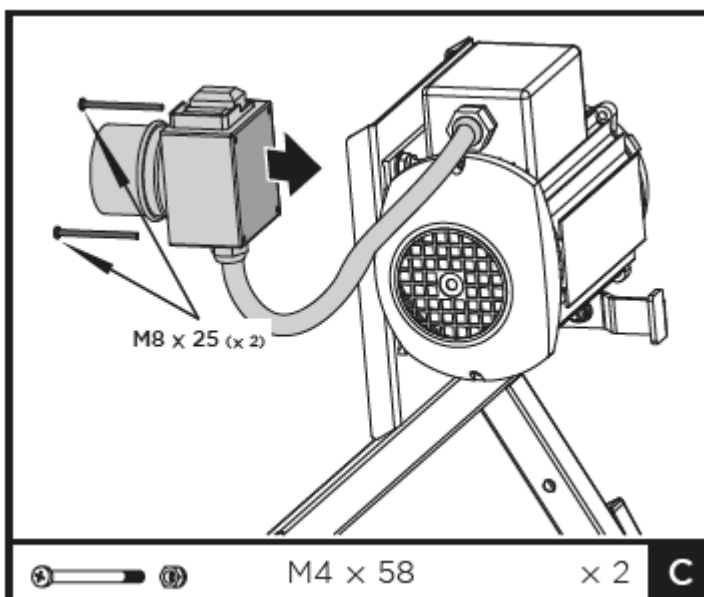


Handtag

Montera handtaget på baksidan av tippbordet med två M8x25-bultar och låsmuttrar så som visas i fig. B. Skruva vingskruven M5x20 i hålet i det övre högra hörnet.



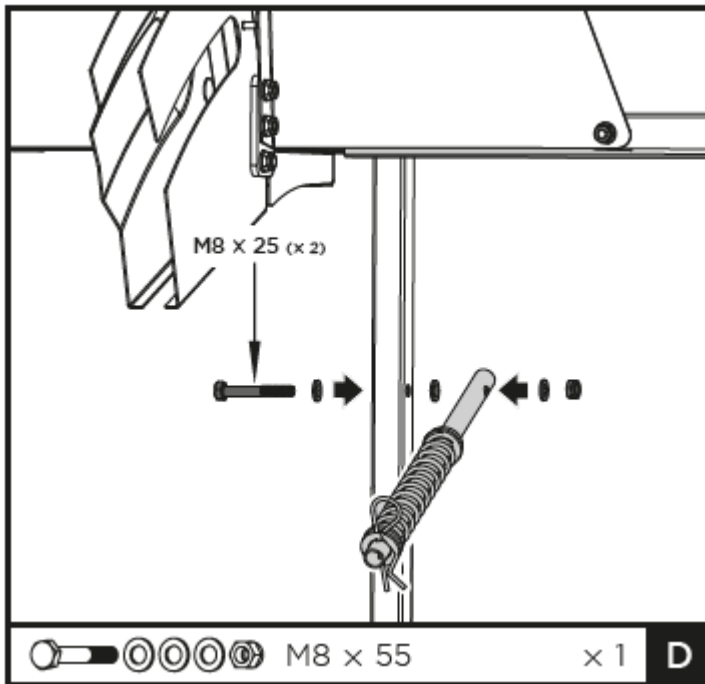
ON/OFF-kontakt



Montera kontakten på motorplåten med M4x58-bultar och muttrar så som visas i fig. C.

Styrpinne/fjäder

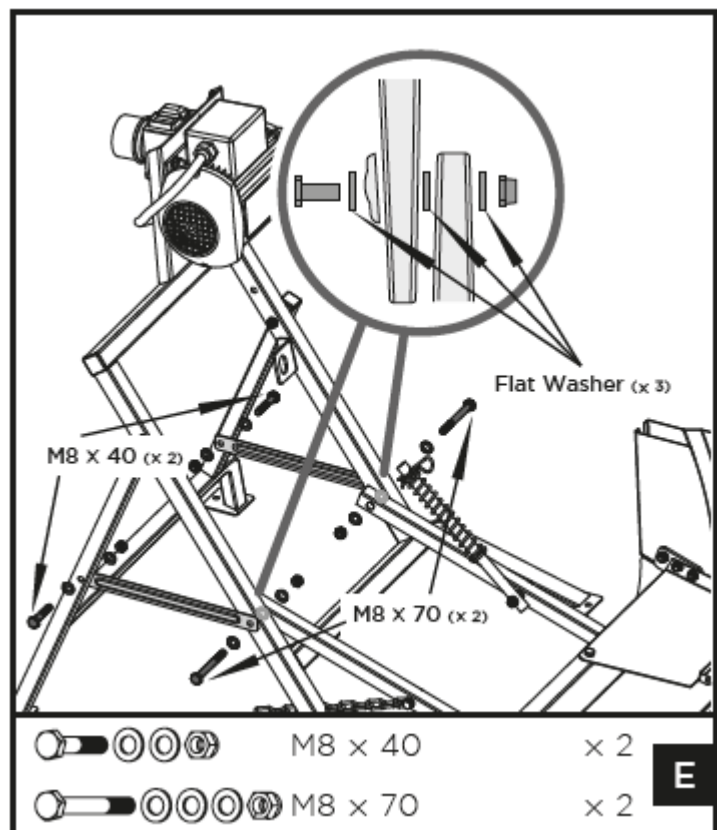
Fäst den ena änden av styrpinnen med fjädern på det vänstra benet med M8x55-bultar, brickor och muttrar så som visas i fig. D.



Montera tippbordet på stativet

Lägg tippbordet på golvet med benen invändigt i grundstativet och placera den ena änden av tvärstaget utvändigt så som visas i fig. E. Montera dem med M8x40-bultar, brickor och låsmutterar på båda sidor.

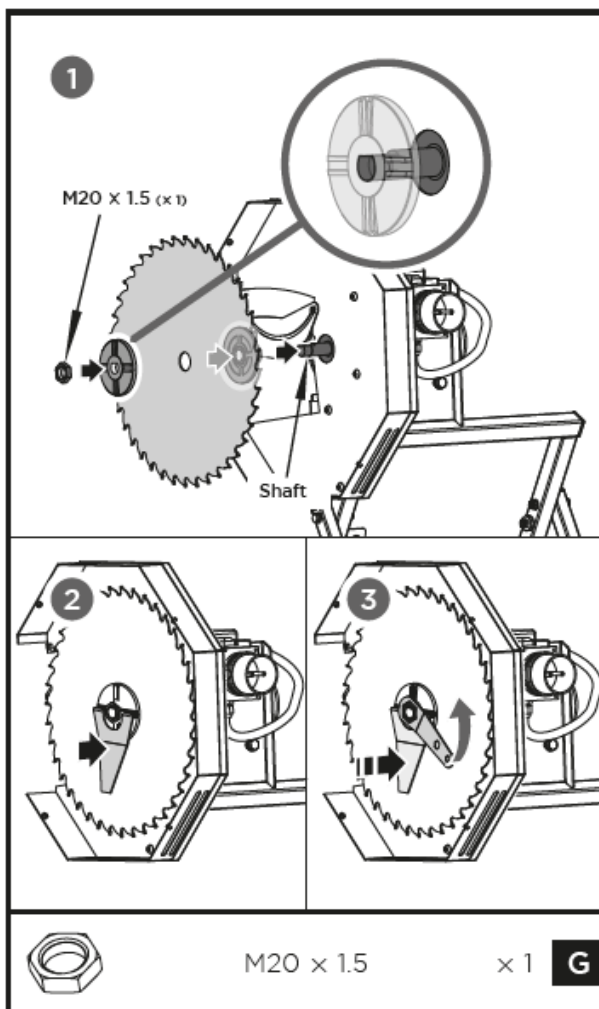
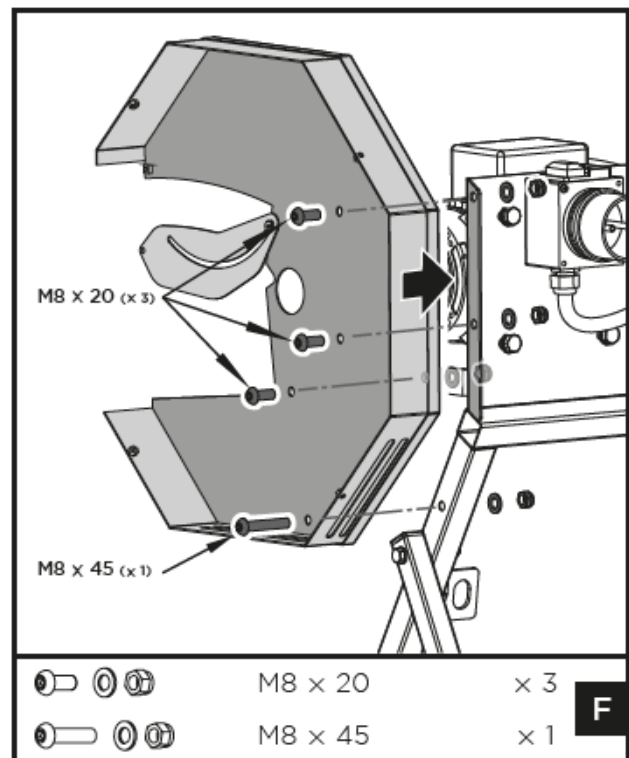
Fäst den andra änden av tvärstaget från den invändiga sidan av grundstativet med M8x70-bultar, brickor och låsmutterar på båda sidor.



Invändig klingskärm

För axeln genom mitthålet på den invändiga klingskärmen och tillpassa de andra hålen med hålen på motorplåten så som visas i fig. F.

Sätt fast den med tre M8x20-bultar, brickor och låsmuttrar överst och M8x45-bultar, brickor och låsmuttrar längst ner.



Sågklinga

Sätt den invändiga flänsen på motoraxeln. Sätt klingan med den utvändiga hållarflänsen på den invändiga flänsen och skruva ihop dem med mutter M20x1,5 så som visas i fig. G, bild 1.

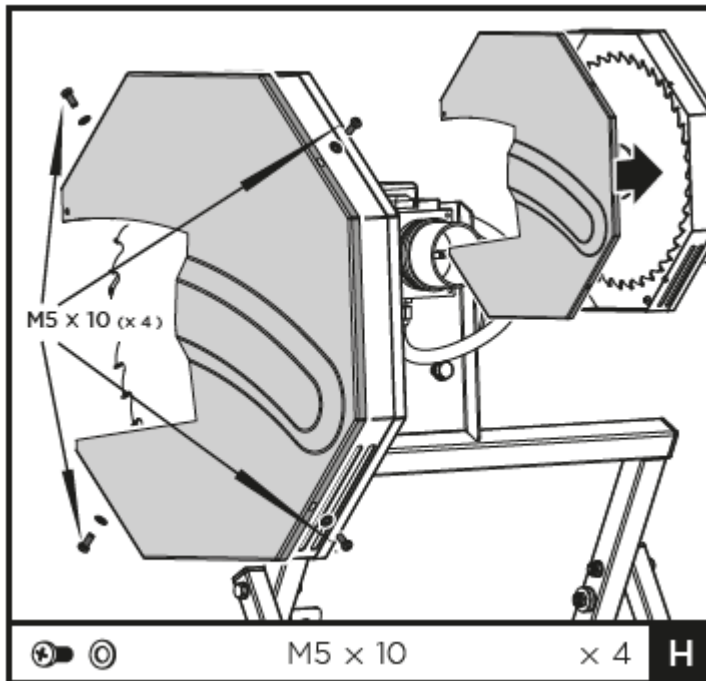
VIKTIGT! Pilen på sågklingan ska peka i rotationsriktningen!

Dra åt muttern med den medföljande chucknyckeln genom att hålla fast den utvändiga hållarflänsen med U-nyckeln så som visas i fig. G, bild 2 och 3.

Tips! Spara de två specialverktygen för framtida användning!

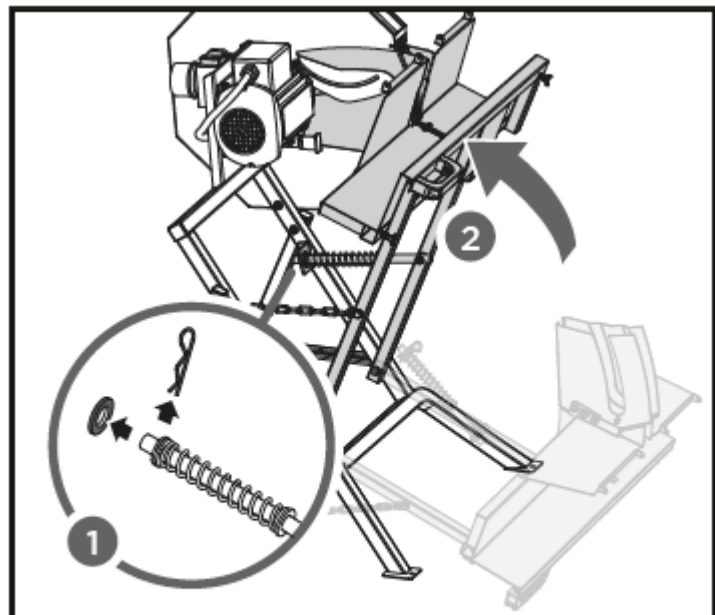
Utvändig klingskärm

Montera den utvändiga klingskärmen på den inre skärmen med fyra M5x10 krysspårskruvar och spännbrickor som i fig. 11.

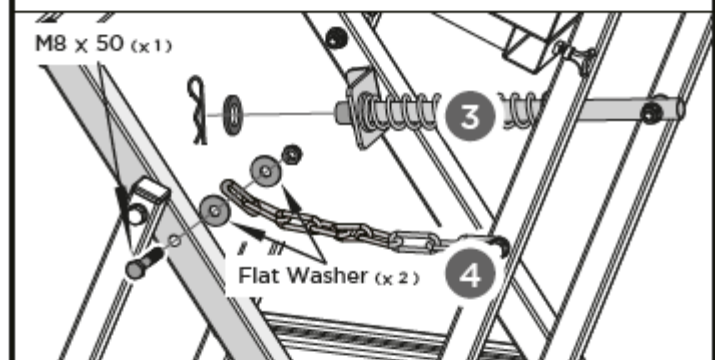


Fastsättning av styrpinne/fjäder och kedja

Ta bort sprinten och brickan från styrpinnen med fjädern som i fig. I, steg 1. För tippbordet mot grundstativet tills den fria änden av styrpinnen kan sättas i vinkeldelen på grundstativet som i fig. 1, steg 2. Montera styrpinnen med spännbricka och sprint som i fig. I, steg 3.

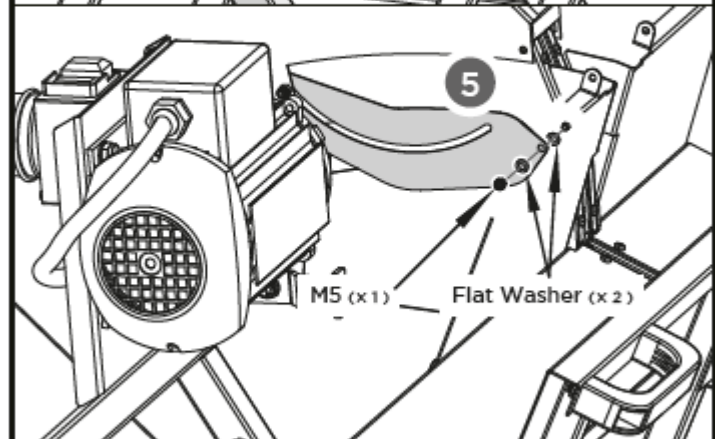








Fäst den lösa änden av kedjan till grundstativet på vänster sida med bult M8x50, två spännbrickor och en mutter som i fig. I, steg 4.



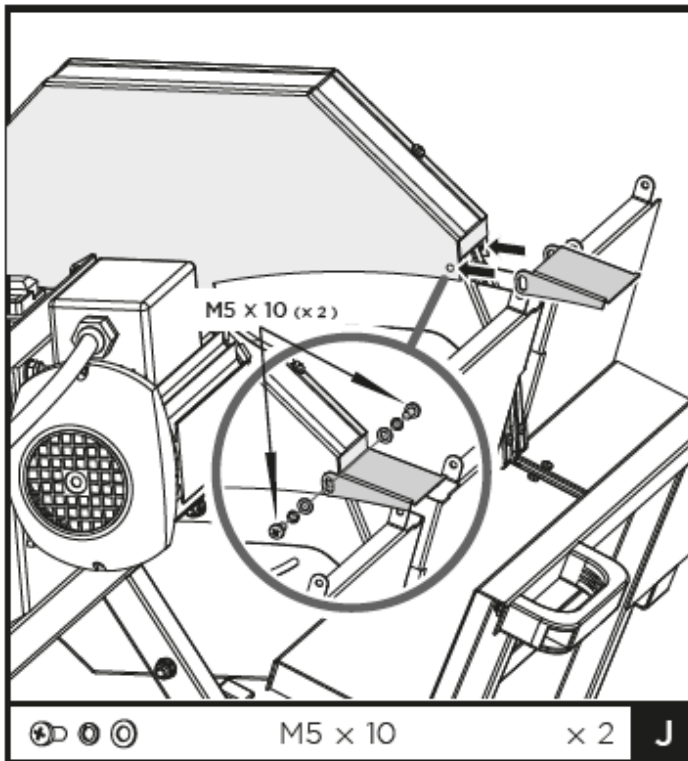
Skyddsplåt till invändig klingskärm

Fäst skyddsplåten till den invändiga klingskärmen med en M5-mutter och två spännbrickor som i fig. I, steg 5.



			M8 x 50	x 1
			M5	x 1

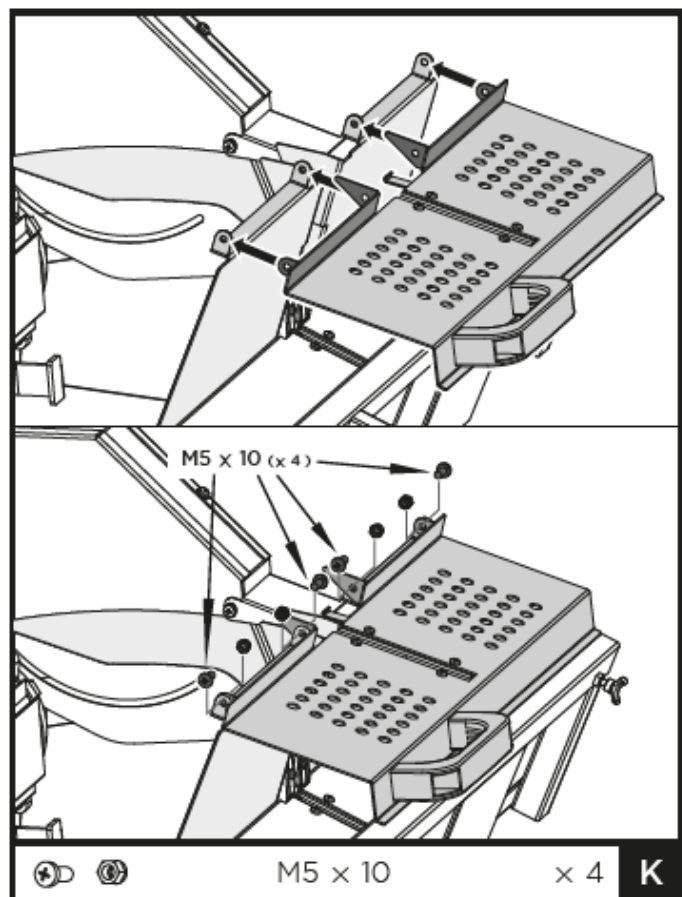
Stopplatta



Montera stopplattan och fäst den med två M5x10-skravar och spännbrickor som i fig. J.

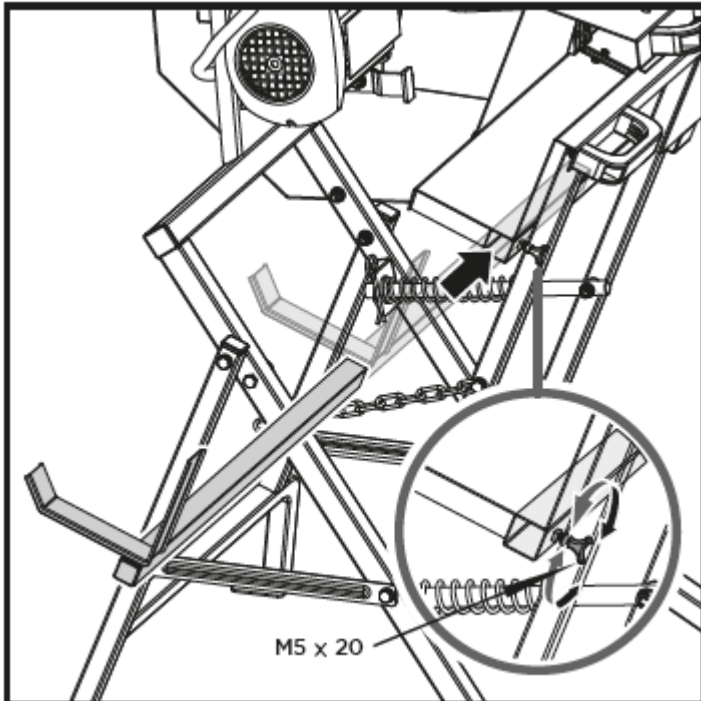
Säkerhetsskärm

Fäst säkerhetsskärmen med fyra M5x10-bultar och låsmuttrar som i fig. K.

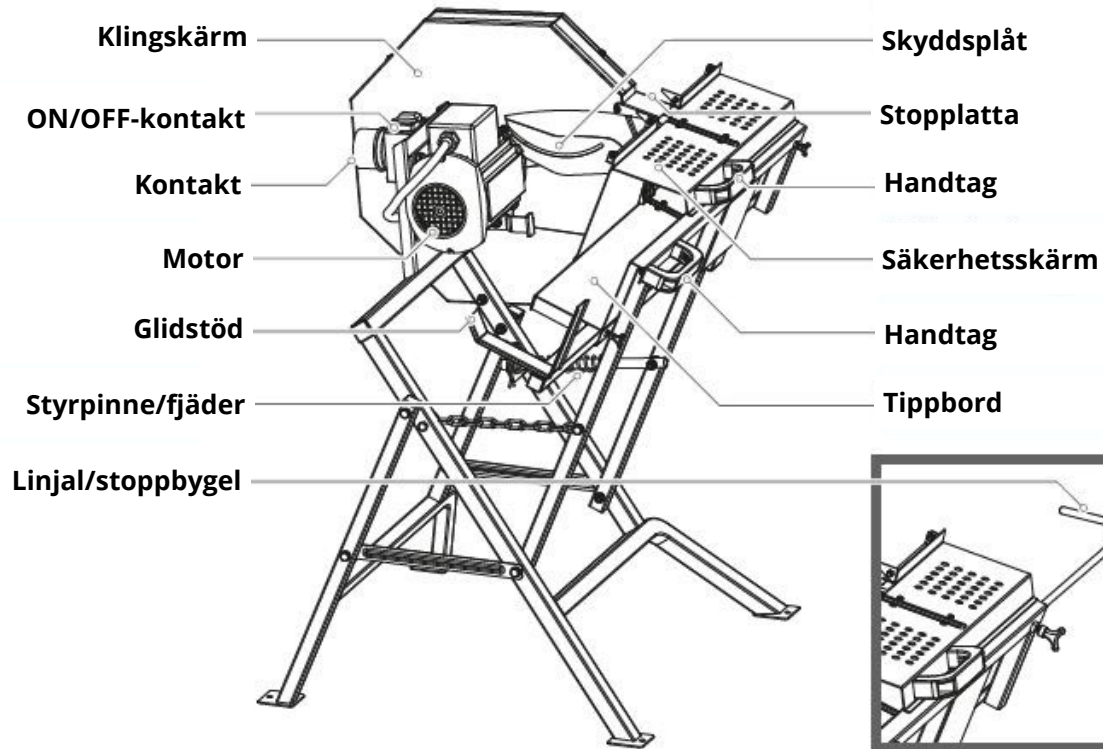


Glidstöd/förlängare

Lossa vingskruven M5x20 på baksidan av glidstödet så mycket att förlängaren kan placeras i öppningen. För glidstödet på plats och kontrollera att det sitter korrekt. Spänn fast det med vingskruven.



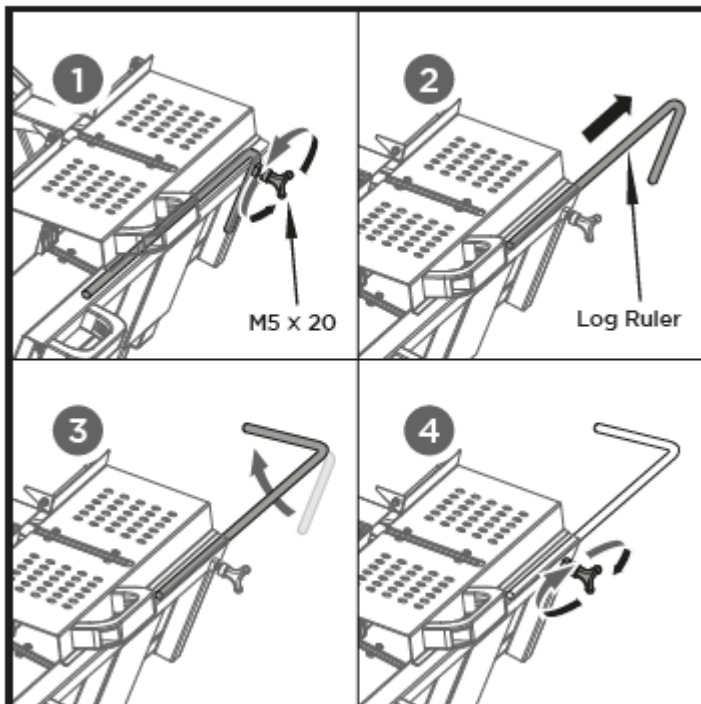
Gör dig bekant med maskinen



Bruksanvisning

Ställ in linjalen/stoppbygeln

Lossa vingskruven M5x20 så att linjalen kan röra sig fritt. Ställ in till önskad längd. Vrid stoppbygeln medurs så som visas på bild 3 och fäst genom att dra åt vingskruven.



Strömförsörjning och drift

Sätt stickkontakten i uttaget och slå på motorn med ON/OFF-knappen. Sågklingan kommer att börja rotera så snart motorkontakten aktiveras.

Öppna säkerhetsskärmen, lägg vedstycket på plats på tippbordet och stäng skärmen. Fatta tag i handtaget på vänster sida av tippbordet och luta tippbordet in mot sågklingan. Det rörliga klingskyddet kommer att öppna sig och klingan blir synlig. Fortsätt att trycka med ett jämnt tryck tills vedstycket på tippbordet har sågats genom. Sluta att trycka så faller tippbordet tillbaka till utgångsläget.

Upprepa arbetsmomenten tills arbetet är klart.

För att stanna maskinen, stäng av motorn med ON/OFF-kontakten och vänta tills sågklingan slutat rotera. Ta ut stickkontakten ur uttaget och rengör utrustningen med en trasa.

Förebyggande underhåll

Kontrollera vedkapens allmänna skick. Kontrollera med avseende på lösa skruvar, obalans och rörliga delar som inte rör sig fritt, spruckna och skadade delar och annat som kan påverka säker drift. Avlägsna all smuts från sågen med en mjuk borste, dammsugare eller tryckluft. Gör underhållet till en del av den dagliga driften.

- Kontrollera
- Kontrollera muttrar, bultar och monteringar – se till att de är ordentligt åtdragna.
- Kontrollera sågklingan – slipa eller byt ut en slö eller skadad klinga.

Frigöra ett vedstycke som fastnat

Om det uppstår en blockering ska utrustningen genast stängas av. Vänta tills sågklingan har slutat att rotera och ta sedan ut stickkontakten ur uttaget. Först då får vedstycket som fastnat tas bort från maskinen.

Slipa sågklingan

Sågklingan kan slipas flera gånger utan att avlägsna den från vedkapen. Använd en fin flatfil på 8–12".

När klingan slipas för hand, fila då endast framsidan på sågtanden och på en sträcka av 5–7 mm.

Upprätthåll alltid tandens ursprungliga form.

Undvik att göra skarpa hack längst ned på tanden med filen.

Rengör alltid klinghållarna försiktigt.

Kontrollera klingan noggrant för att säkerställa att det inte sågas med en sprucken sågklinga.

Underhåll

VIKTIGT! Kom ihåg att stänga av maskinen, vänta tills klingan stannat helt och ta ut stickkontakten ur uttaget innan det utförs någon form av justering, service eller underhåll på utrustningen.

Allmänt

Håll så långt det är möjligt alla säkerhetsanordningar, utluftningsöppningar och motorkåpan fria från smuts och damm. Torka av utrustningen med en mjuk trasa eller blås den ren med tryckluft med lågt tryck.

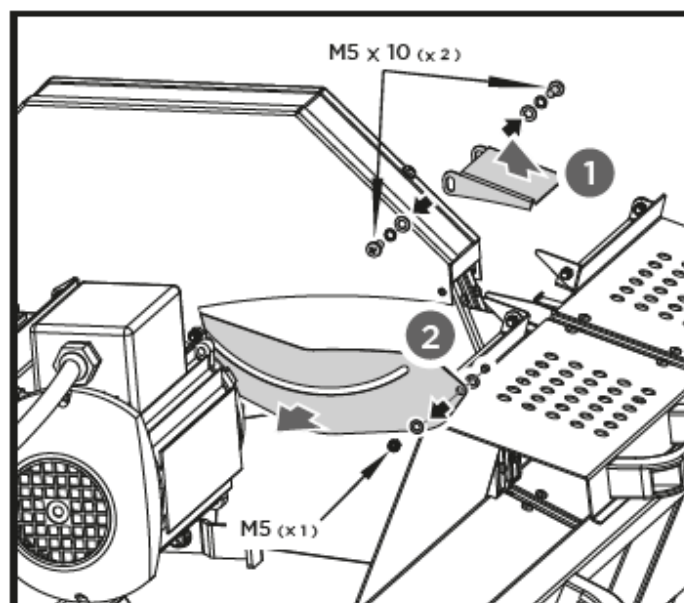
Vi rekommenderar att rengöra utrustningen omedelbart efter användning.

Rengör utrustningen regelbundet med en fuktig trasa och mild tvål. Använd inte rengörings- eller lösningsmedel, eftersom de kommer att kunna skada plastdelarna på utrustningen. Se till att det inte kan tränga in vatten i utrustningen. Om det tränger in vatten i en elektrisk maskin kan det öka risken för elektriska stötar.

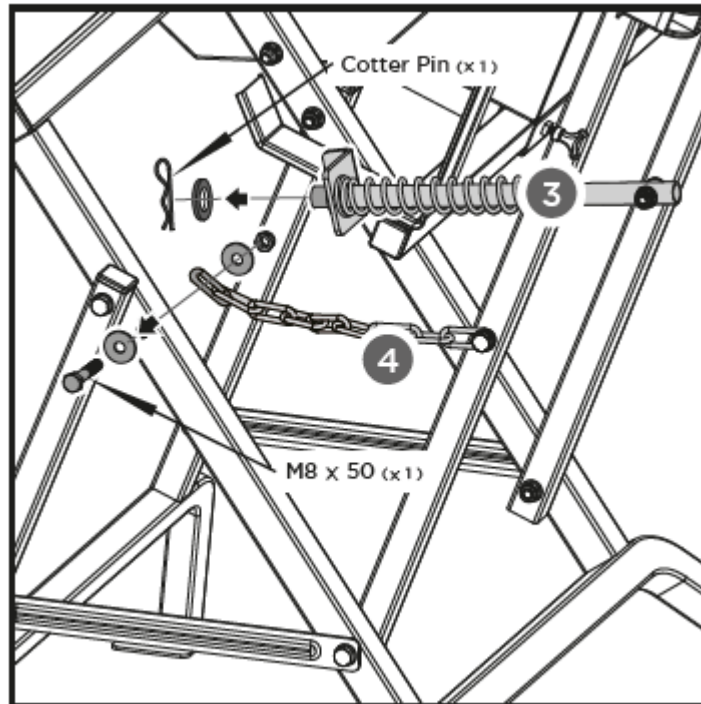
För att förlänga utrustningens livslängd rekommenderas det att smörja de roterande delarna en gång i månaden. Smörj inte motorn.

Byte av klinga

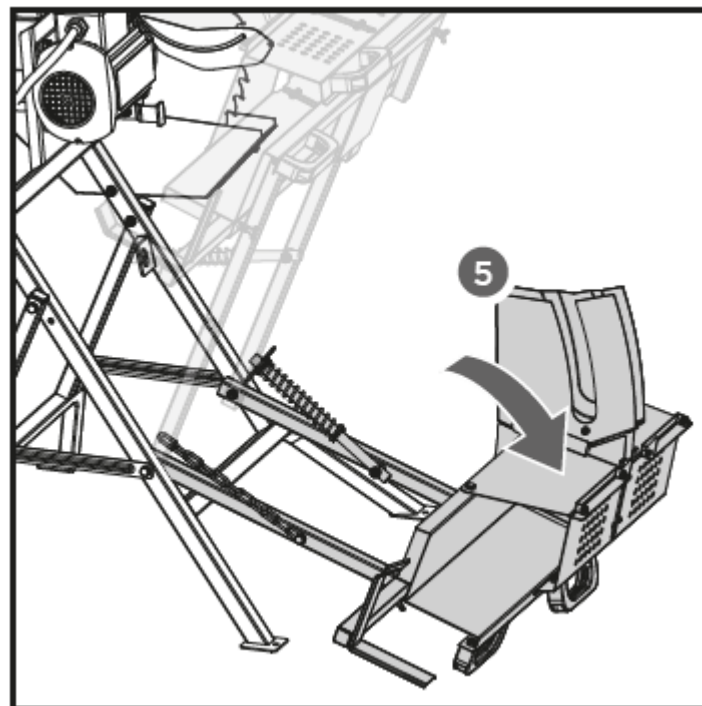
1. Montera av stopplattan genom att lossa M5x10-skruvarna, spännbrickorna och fjäderbrickorna.
2. Ta bort M5-muttern och spännbrickorna från skyddsplåten.



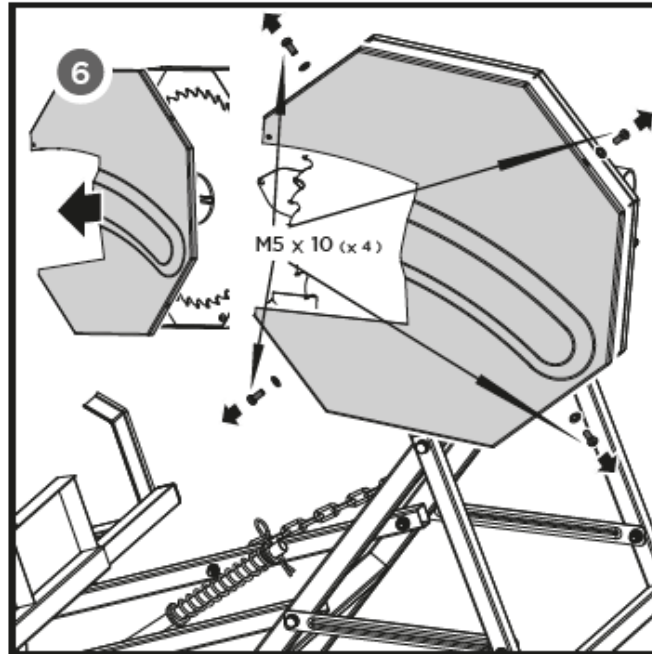
3. Ta ut sprinten och spännbrickan ur styrpinnen.
4. Ta bort M8x50-bulten och brickorna som håller kedjan.



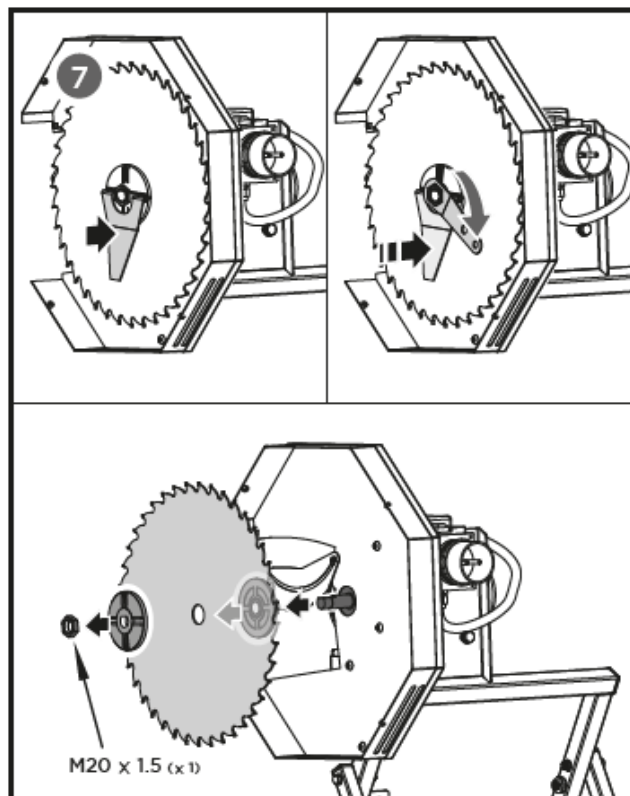
5. Sänk långsamt ned tippbordet mot underlaget.



6. Ta bort de fyra M5x10-skruvarna och brickorna från klingskärmen samt den utvändiga klingskärmen.



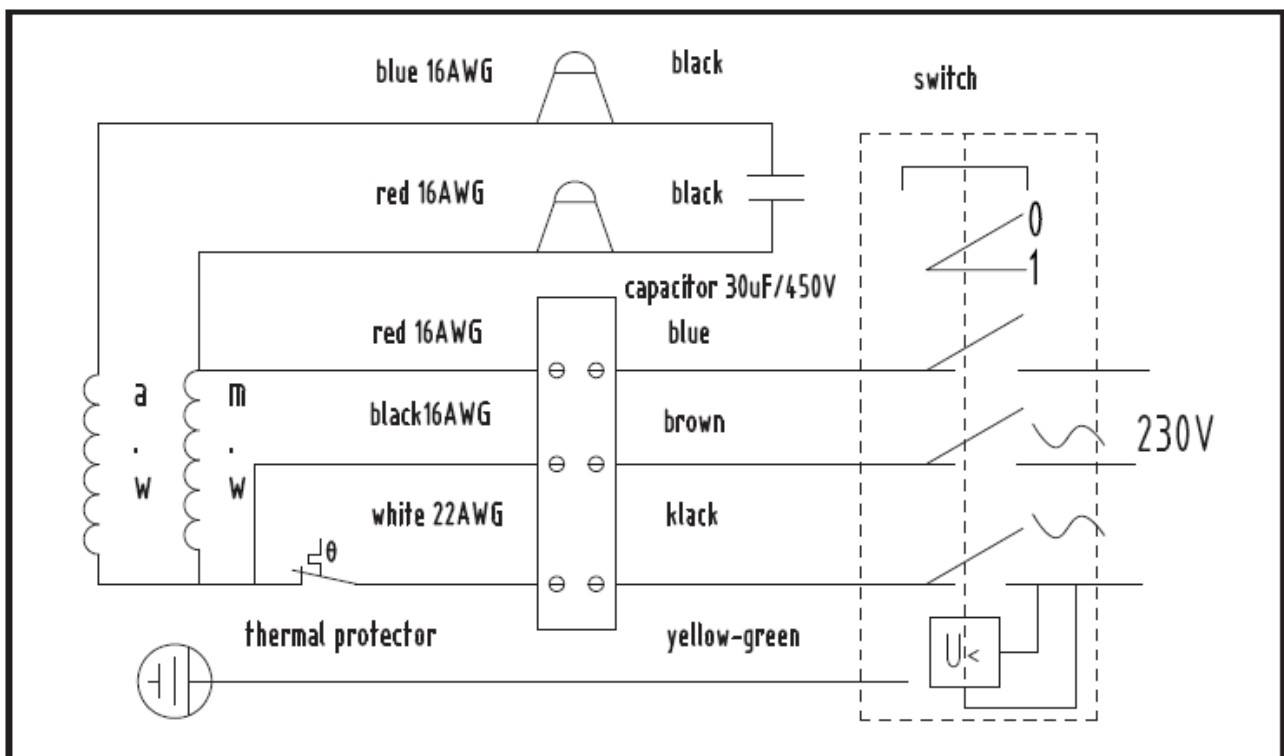
7. Ta av M20x1,5-muttern och den främre hållarflänsen. Ta av den gamla sågklingan.



Förvaring

När utrustningen inte används ska den förvaras på en torr och låst plats utom räckhåll för barn. Om utrustningen ska förvaras under en längre tid rekommenderas det att rengöra utrustningen och smörja in alla rörliga delar med en lämplig olja. Detta kommer att förlänga sågens livslängd och säkerställa optimal drift.

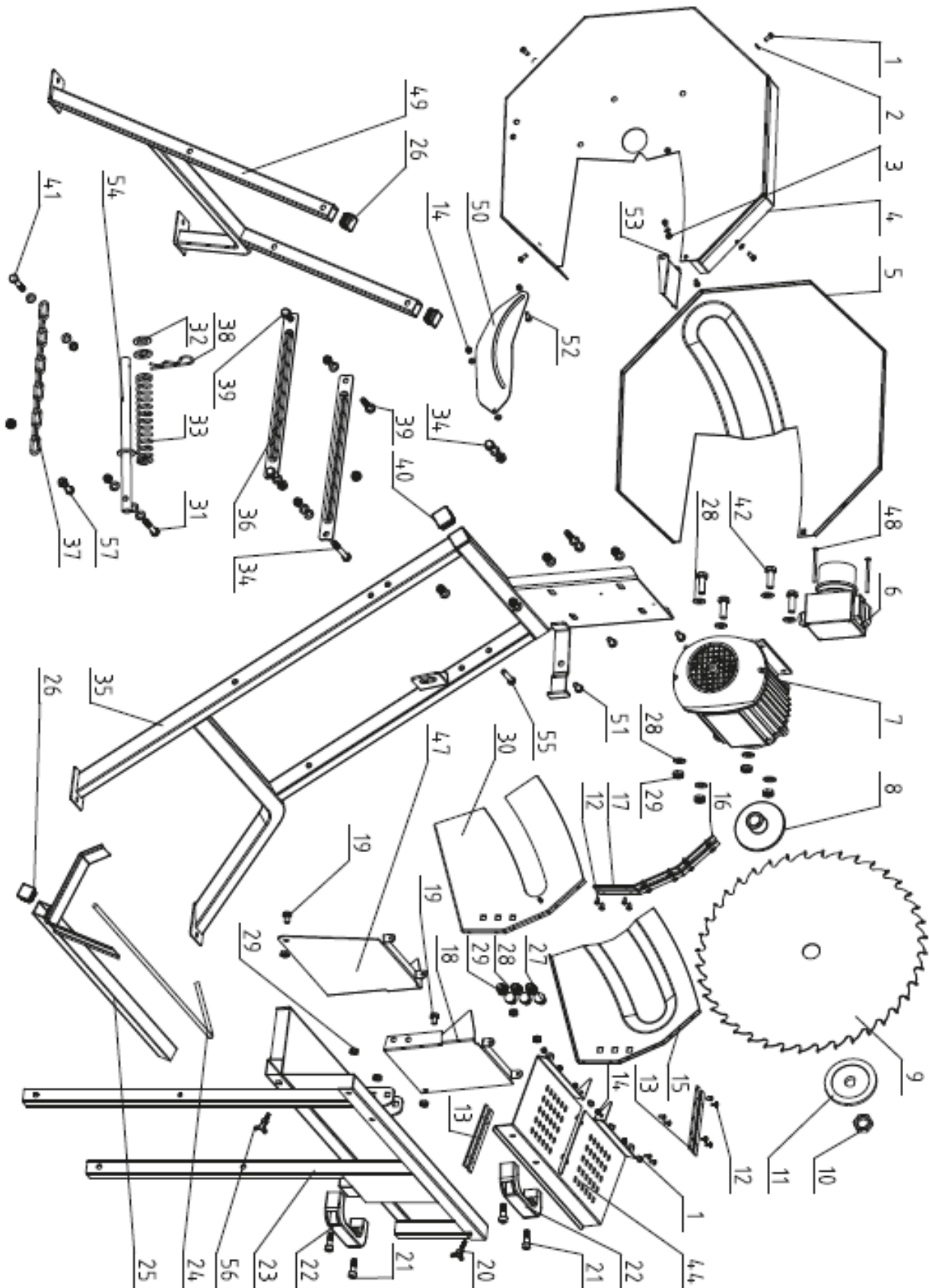
Kopplingschema






Felsökning

Problem	Orsak	Åtgärd
Sågklingan är lös efter att motorn har stängts av	Muttern är inte tillräckligt åtdragen	Dra åt muttern
Motorn startar inte	Fel på huvudsäkringen	Kontrollera säkringen
	Defekt förlängningskabel	Byt ut förlängningskabeln
	Defekt anslutning till motor eller kontakt	Kontakta en fackperson
Fel rotationsriktning på motor	Defekt kondensator	Kontakta en fackperson
Motorn går inte – säkring är utlöst	Förlängningskabelns kabelarea är otillräcklig	Se kopplingsschemat
	Överbelastning på grund av slö sågklinga	Byt ut/slipa klingan
Brännmärken på skärytan	Slö klinga	Byt ut/slipa klingan
	Fel klinga	Byt ut klingan

Sprängskiss



EU-försäkran om överensstämmelse

EU-FÖRSÄKRAN OM ÖVERENSSTÄMMELSE 	
EU – importör:	P. Lindberg A/S Sdr. Ringvej 1 DK-6600 Vejen Tlf.: +45 70212626 E-mail: salg@p-lindberg.dk CVR: 25903110 www.p-lindberg.dk
Härmed förklara att följande maskin:	<i>Vedkap</i> <i>PL art. 90 59 794</i> <i>PL art. 90 59 795</i>
Type / modell:	65651 65655
Överensstämmer med följande direktiv:	2006/42/EEC 2014/30/EEC 2014/35/EEC
Tillämpade standarder och normer:	EN 1870-6:2017 EN 55014-1:2017 EN 55014-2:2015 EN 61000-3-2:2014 EN 61000-3-3:2013
Datum och signatur:	Vejen d. 23-01-2019 P. Lindberg A/S  Erik T Lauritsen Direktør 

Vi förbehåller oss rätten att ändra produktens tekniska parametrar och specifikationer utan föregående meddelande.

D Original- Bedienungsanleitung



Brennholzsäge – Artikelnr. 9059794

Beschreibung: Brennholzsäge mit 405 mm langem Hartmetall-Sägeblatt.

Zweckmäßige Verwendung: Darf ausschließlich wie in diesem Handbuch beschrieben verwendet werden. Jegliche andere Art der Verwendung wird als falsch angesehen.

Technische Daten

Diese Brennholzsäge ist für einen Betrieb bei einer Umgebungstemperatur zwischen +5°C und 40°C sowie für eine Luftfeuchtigkeit von unter 50% bei 40°C ausgelegt. Das Gerät kann in einer Umgebungstemperatur von -25°C bis 55°C eingelagert werden.

Modell-Nr. 65651

<i>Motor</i>	230 VAC 50 Hz
<i>Leistung</i>	2.200 W (S2 15 Min.*)
<i>Kurzschlussstrom</i>	1 kA
<i>Schutzklasse</i>	IP 54
<i>Sägeblattgröße</i>	Ø 405 x Ø 30 mm
<i>Anzahl Zähne</i>	32
<i>Kapazität</i>	Durchmesser: 120 mm Länge: 300-1.000 cm
<i>Sägeblattgeschwindigkeit</i>	2.800 Upm
<i>Gewicht</i>	36,3 kg
<i>Betriebsgeräusch</i>	96 dB(A) – Gehörschutz vorgeschrieben!

**) S2 15 Minuten = Das Gerät stoppt nach 15 Betriebsminuten, bis die Temperatur des Geräts weniger als 2°C von der Umgebungstemperatur abweicht.*

Elektrische Anforderungen:

Die Brennholzsäge muss mit einem Standardstromnetz 230V (±10%) verbunden werden, das mit einer Sicherung vor Unter- und Überspannung geschützt ist.

**Lesen Sie vor der Inbetriebnahme des Geräts das Handbuch sorgfältig.
Achten Sie besonders auf Warnhinweise und Sicherheitsanweisungen.**

Inhalt

Technische Daten.....	1
Sicherheitsanweisungen	3
Sicherheitsaufkleber auf der Maschine	6
Überblick – Geräteteile	7
Montage.....	9
Sägeblattschutz	9
Griff	10
ON/OFF-Schalter	10
Steuerungsstab/Feder	11
Montieren Sie den Schwenktisch am Gestell.....	11
Sägeblattschutz innen.....	12
Sägeblatt	13
Sägeblattschutz außen	14
Befestigung des Steuerungsstabs/der Feder und der Kette.....	15
Schutzplatte für Sägeblattschutz innen	15
Stoppplatte	16
Sicherheitsverkleidung	16
Gleitstütze/Verlängerung	17
Vertraut machen mit dem Gerät	18
Bedienungsanleitung	19
Vorbeugende Wartung	20
Verkeilten Holzsplit lösen.....	20
Schleifen des Sägeblattes.....	20
Wartung.....	21
Allgemeines	21
Austausch des Sägeblattes	21
Lagerung	25
Elektroschaltplan.....	25
Fehlersuche	26
Explosionszeichnung.....	27
EU-Konformitätserklärung.....	28

Sicherheitsanweisungen

Vertraut machen mit der Brennholzsäge

Sorgen Sie dafür, dass Sie die Bedienungsanleitung und die Sicherheitsaufkleber auf dem Gerät gelesen und verstanden haben. Lernen Sie, wie man das Gerät anwendet, welche Einschränkungen es gibt und welche potenziellen Gefahren entstehen können.

Drogen, Alkohol und Medikamente

Verwenden Sie die Brennholzsäge niemals unter dem Einfluss von Drogen, Alkohol oder Medikamenten, welche Ihre Fähigkeit, das Gerät korrekt zu bedienen, beeinträchtigen können.

Vermeiden Sie gefährliche Situationen

Benutzen Sie die Brennholzsäge immer auf trockenem, festem und ebenem Boden. Benutzen Sie die Brennholzsäge niemals auf glatten, matschigen oder mit Eis bedeckten Oberflächen. Wählen Sie stets einen Arbeitsplatz ohne hohes Gras, hohem Bewuchs oder anderen Störelementen. Um die Brennholzsäge muss ausreichend Platz sein. Halten Sie den Bereich sauber und ordentlich. Sorgen Sie für eine gute Beleuchtung. Benutzen Sie die Brennholzsäge niemals in nasser oder feuchter Umgebung. Sie darf Regen nicht ausgesetzt werden. Benutzen Sie die Brennholzsäge niemals in Bereichen, in denen Dämpfe von Farbe, Lösungsmitteln oder brennbaren Flüssigkeiten eine Gefahr darstellen.

Serviceüberprüfung der Brennholzsäge

Kontrollieren Sie die Brennholzsäge stets vor dem Einschalten. Die Verkleidung muss an ihrem Platz und in gutem Zustand sein. Verwenden Sie ein richtig geschliffenes Sägeblatt. Vergewissern Sie sich, dass das verwendete Sägeblatt laut der Norm EN847-1:2005 gefertigt wurde. Gewöhnen Sie es sich an, zu kontrollieren, ob sämtliches Werkzeug aus dem Bereich der Säge entfernt worden ist, bevor diese eingeschaltet wird. Tauschen Sie beschädigte, fehlende oder abgenutzte Teile vor Arbeitsbeginn aus. Sorgen Sie dafür, dass alle Bolzen, Schrauben und Muttern festgezogen sind. Verwenden Sie das Gerät niemals, wenn es gewartet werden muss oder in schlechtem Zustand ist.

Kleidung

Tragen Sie niemals lose sitzende Kleidung, Handschuhe, eine Krawatte, Schmuck (Ringe, Armbanduhr) oder Sonstiges, das sich in den beweglichen Teilen verfangen kann. Es wird empfohlen, geeignete Arbeitshandschuhe und rutschfeste Schuhe zu tragen. Bedecken Sie langes Haar, sodass es sich nicht im Gerät verfangen kann.

Schützen Sie Augen und Gesicht

Die Brennholzsäge kann Fremdkörper in die Augen schleudern und eine dauerhafte Schädigung der Augen verursachen. Verwenden Sie stets eine Sicherheitsbrille. Herkömmliche Brillen sorgen für keinen ausreichenden Schutz. Tragen Sie eine Atemschutz- oder Staubmaske bei staubigen Arbeiten.

Verlängerungskabel

Die falsche Verwendung von Verlängerungskabeln kann einen ineffizienten Betrieb der Brennholzsäge und Überhitzung verursachen. Das Verlängerungskabel darf nicht länger als 10 Meter sein, die Dicke des Kabels muss mindestens 2,5 mm² betragen, damit ausreichend Strom zum Motor gelangt. Blanke oder unzureichend isolierte Kabel dürfen nicht verwendet werden. Die Verbindung muss mit einem Schutzmaterial hergestellt werden, das für die Verwendung im Freien geeignet ist.

Vermeiden Sie Stromschläge

Sorgen Sie dafür, dass der elektrische Kreis ausreichend gesichert und für Motorstrom, Spannung und Frequenz des Motors geeignet ist. Vergewissern Sie sich, dass eine Erdung und eine Sicherung vorhanden sind. Sorgen Sie dafür, dass die Brennholzsäge geerdet ist. Vermeiden Sie den Kontakt mit geerdeten Oberflächen: Rohre, Heizelemente und Kühlschränke. Öffnen Sie niemals die Steckdose/den Stecker. Sollte dies notwendig sein, muss ein Fachmann mit der Aufgabe betraut werden. Vermeiden Sie es, die Metallstifte zu berühren, wenn die Brennholzsäge ein- oder ausgesteckt wird.

Zuschauer müssen einen Abstand einhalten

Sorgen Sie dafür, dass immer nur eine Person mit der Brennholzsäge arbeitet und sich im Arbeitsbereich befindet. Zuschauer müssen einen Abstand einhalten. Dies gilt auch für Kinder und Haustiere, besonders dann, wenn die Brennholzsäge in Betrieb ist. Lassen Sie sich niemals von anderen Personen helfen, verkeilte Holzscheite loszubekommen. Das Gerät darf von Personen unter 16 Jahren nicht bedient werden. Personen unter 18 Jahren sollten das Gerät nur unter Aufsicht eines Erwachsenen und nach gründlicher Einschulung bedienen.

Holztheit kontrollieren

Versuchen Sie nie, Holzscheite zu sägen, in denen Nägel, Draht oder andere Fremdkörper sind. Äste müssen direkt am Stamm abgesägt werden.

Arbeitsstellung

Sorgen Sie stets für einen guten Stand. Stellen Sie sich niemals auf die Brennholzsäge. Wenn diese umkippt oder man versehentlich mit dem Sägeblatt in Berührung kommt, kann man ernsthaft verletzt werden.

Unfälle vermeiden

Versuchen Sie niemals, Holzscheite auf die Brennholzsäge zu legen oder zu entfernen, bevor diese zum Stillstand gekommen ist. Entfernen Sie Holzsplitter niemals aus dem Schneidebereich, während das Gerät läuft. Hände weg von beweglichen Teilen. Verwenden Sie niemals ein beschädigtes Sägeblatt bzw. ein Sägeblatt, das hinuntergefallen ist. Greifen Sie niemals mit den Händen über das Sägeblatt, während die Säge läuft. Stehen Sie niemals in Schneiderichtung vom Sägeblatt. Halten Sie außerdem keine Körperteile vor das Sägeblatt. Vermeiden Sie verdrehte Arbeitsschritte und Handstellungen, bei denen sich durch einen unaufmerksamen Augenblick eine Hand zum Sägeblatt bewegen kann. Stapeln Sie die unbearbeiteten Holzscheite niemals so, dass man über die Säge greifen muss. Zum Bedienen des Griffs dürfen nur die Hände verwendet werden. Verwenden Sie niemals Füße, Knie oder Sonstiges. Versuchen Sie nie, ein verkeiltes Sägeblatt zu befreien, ohne die Brennholzsäge auszuschalten.

Nicht mit Gewalt bedienen

Die Brennholzsäge arbeitet besser und sicherer, wenn sie wie angedacht arbeiten kann. Verwenden Sie die Säge nicht für Aufgaben, für die sie nicht ausgelegt ist. Nehmen Sie auf keinen Fall Änderungen an der Säge vor. Das Gerät wurde für Aufgaben, die in der Bedienungsanleitung beschrieben sind, entworfen und hergestellt. Wird das Gerät geändert oder auf eine Weise genutzt, welche die Leistungsfähigkeit und Kapazität des Gerätes überschreitet, riskiert man schwere oder tödliche Verletzungen. Die Garantie erlischt völlig. Versuchen Sie niemals, Holzscheite zu sägen, welche die Kapazität der Säge überschreiten. Dies kann gefährlich sein und das Gerät beschädigen.

Lassen Sie das Gerät niemals eingeschaltet und unbeaufsichtigt stehen

Warten Sie, bis die beweglichen Teile völlig zum Stillstand gekommen sind.

Ausstecken

Ziehen Sie den Stecker aus der Steckdose, wenn das Gerät nicht verwendet bzw. eingestellt, gewartet oder gereinigt wird. Lesen Sie vor der Wartung stets die Bedienungsanleitung.

Warten Sie die Brennholzsäge sorgfältig

Reinigen Sie das Gerät vor jeder Verwendung. Halten Sie das Gerät für eine optimale und sichere Leistung sauber. Befolgen Sie die Schmieranweisungen. Knöpfe, Griffe und Schalter müssen sauber, trocken und frei von Öl und Fettstoff sein.

Kindersicherung der Werkstätte

Sperren Sie die Werkstätte ab. Bewahren Sie die Brennholzsäge außerhalb der Reichweite von Kindern und Unbefugten auf.

Sicherheitsaufkleber auf der Maschine



Lesen Sie das Handbuch sorgfältig.



ACHTUNG! Verwenden Sie einen Gehörschutz.

Der Lärm kann zu Gehörschäden führen.

ACHTUNG! Verwenden Sie Sicherheitsbrillen.

Das Gerät erzeugt Funken, Holzsplitter und Staub, was die Augen verletzen kann.



Verwenden Sie Sicherheitshandschuhe.



Tragen Sie Sicherheitsschuhe.



Tragen Sie Sicherheitskleidung.



ACHTUNG! Verwenden Sie einen Atemschutz.

Beim Sägen von Holz und anderen Materialien entsteht Staub, welcher gesundheitsschädlich sein kann. Verwenden Sie das Gerät niemals für asbesthaltige Materialien.



Das Ändern oder Entfernen der Schutz- und Sicherheitselemente ist verboten.



ACHTUNG! Verletzungsgefahr.

Wenn die Hände des Benutzers mit dem Sägeblatt in Berührung kommen, kann dies zu schweren Verletzungen führen.

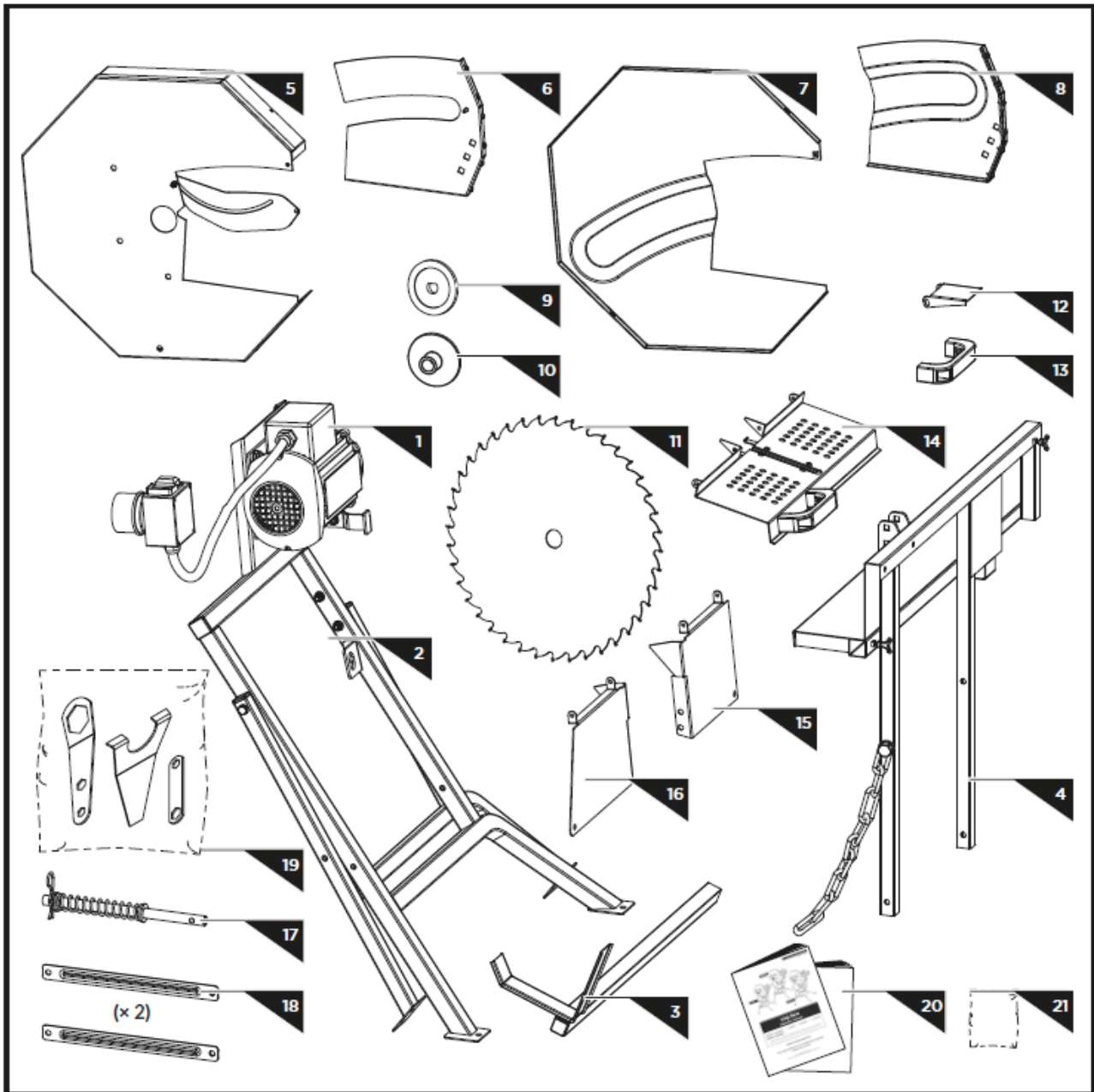


Stecken Sie die Brennholzsäge stets aus, bevor Reparatur-, Reinigungs- oder Wartungsarbeiten durchgeführt werden.

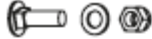







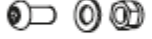









Halten Sie Kinder und Zuschauer auf sicherem Abstand.

Überblick - Geräteteile



1	Motor	12	Stopplatte
2	Rahmen	13	Griff
3	Gleitstütze/Verlängerung	14	Sicherheitsverkleidung
4	Schwenktisch	15	Platte hinten 1
5	Verkleidung innen für Sägeblatt	16	Platte hinten 2
6	Sägeblattschutz 2	17	Steuerungsstab mit Feder
7	Verkleidung außen für Sägeblatt	18	Kreuzbügel (x2)
8	Sägeblattschutz 1	19	Diverse Spezialwerkzeuge
9	Halterungsflansch außen	20	Bedienungsanleitung
10	Flansch innen	21	Beutel mit div. Schrauben usw. Inhalt siehe nächste Seite.
11	Sägeblatt		

	M8 x 20	x 6	A
	M8 x 12	x 2	
	M8 x 25	x 2	B
	M5 x 20	x 1	
	M4 x 58	x 2	C
	M8 x 55	x 1	D
	M8 x 40	x 2	E
	M8 x 70	x 2	
	M8 x 20	x 3	F
	M8 x 45	x 1	
	M20 x 1.5	x 1	G
	M5 x 10	x 4	H
	M8 x 50	x 1	I
	M5	x 1	
	M5 x 10	x 2	J
	M5 x 10	x 4	K

Montage

Die Brennholzsäge ist ab Werk teilweise zusammengebaut. Hier eine Übersicht über die Montageaufgaben, die durchgeführt werden müssen, bevor das Gerät verwendet werden kann.

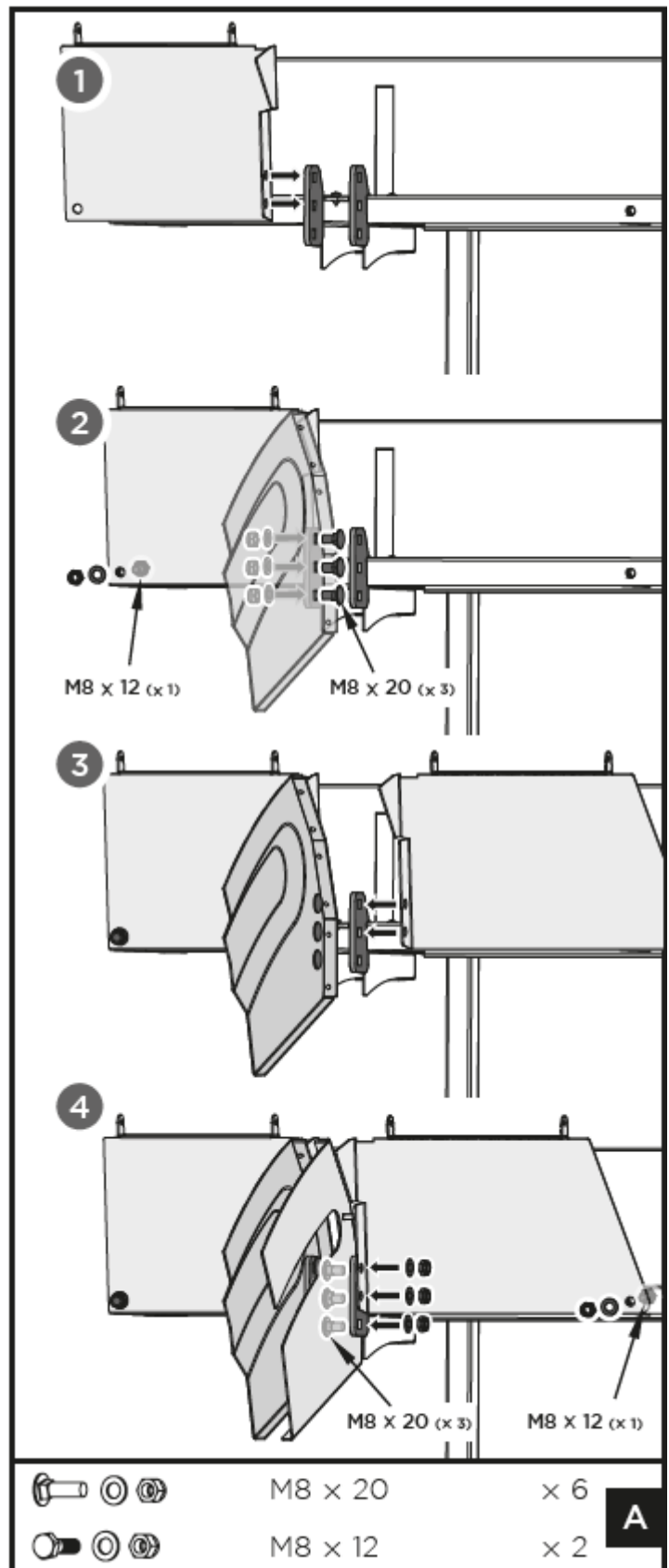
Sägeblattschutz

Bringen Sie die Platte hinten 1 an der Außenseite des Verbindungselements am Schwenktisch an. Die beiden Löcher müssen wie in der Abb. A, Bild 1, auf den beiden Löchern des Verbindungselements liegen.

Befestigen Sie die Platte hinten 1 mit einer M8x12-Schraube am Tisch, wobei Beilegscheibe und Mutter wie in der Abb. A, Bild 2, angebracht werden.

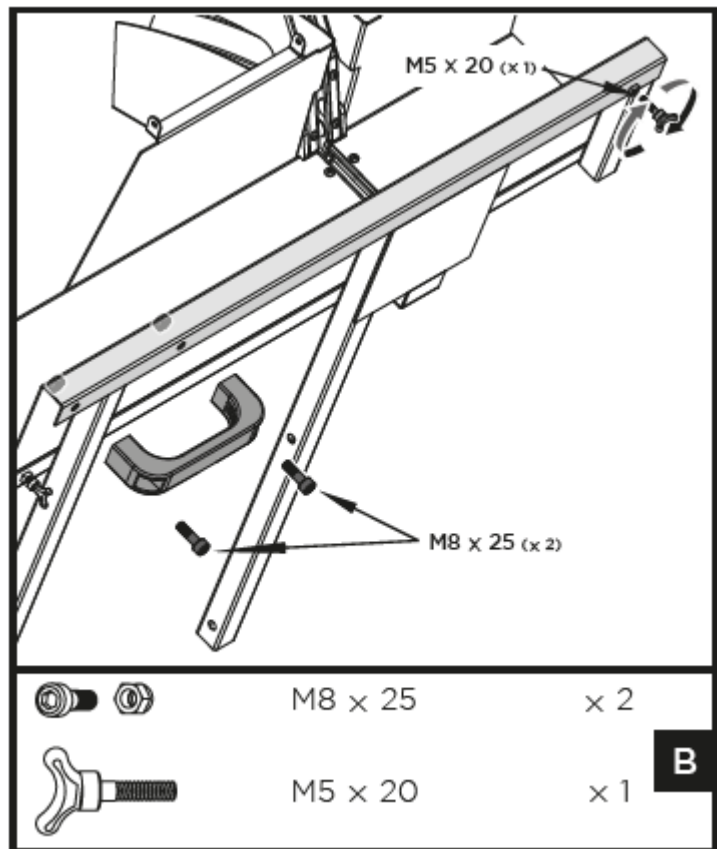
Befestigen Sie den Sägeblattschutz 1 an den Löchern an der Innenseite des Verbindungselements. Sägeblattschutz 1, Verbindungselement und Platte hinten 1 werden mit drei M8x20-Schrauben, Beilegscheiben und Muttern angeschraubt.

Wiederholen Sie diesen Arbeitsschritt auf der anderen Seite wie in der Abb. A, Bild 3 und 4, gezeigt, mit der Platte hinten 2 und dem Sägeblattschutz 2.

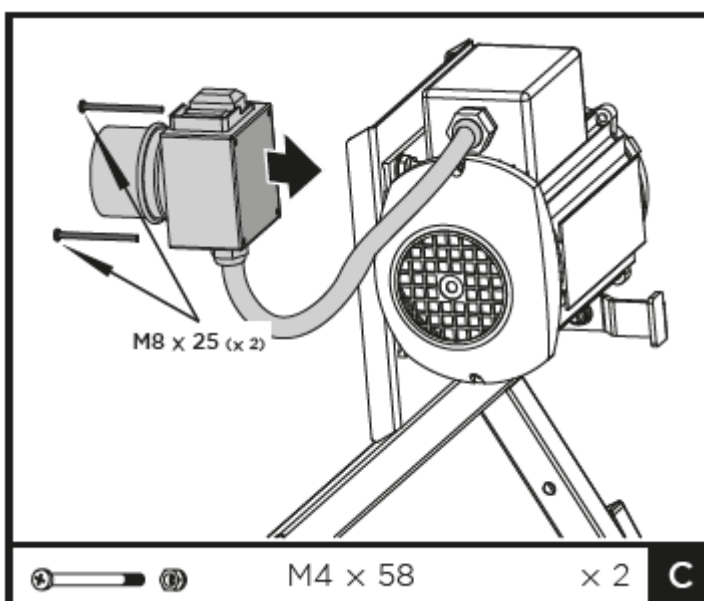


Griff

Montieren Sie den Griff mit zwei M8x25-Schrauben und Sperrmuttern, wie in der Abb. B gezeigt, auf der Rückseite des Schwenktisches. Schrauben Sie die Flügelmutter M5x20 in das Loch ganz oben rechts.



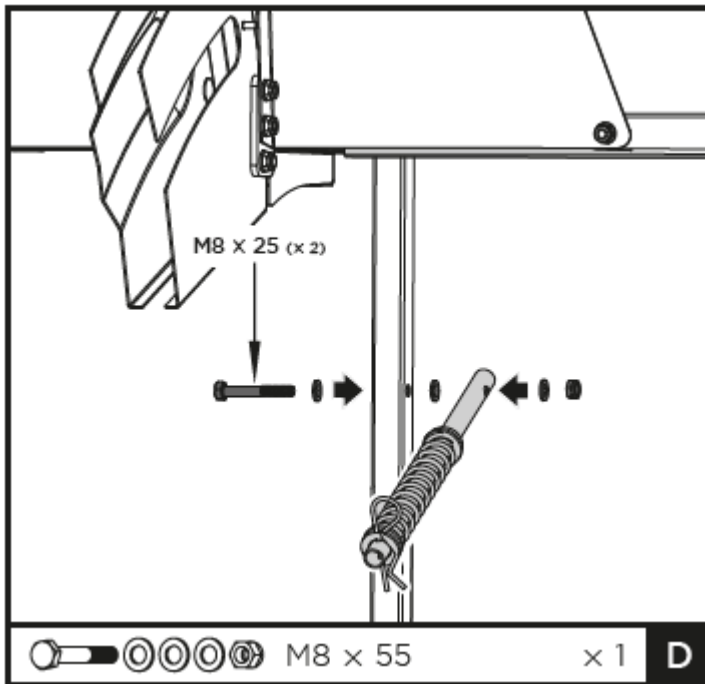
ON/OFF-Schalter



Montieren Sie den Schalter mit M4x58-Schrauben und Muttern, wie in der Abb. C gezeigt, auf der Motorplatte.

Steuerungsstab/Feder

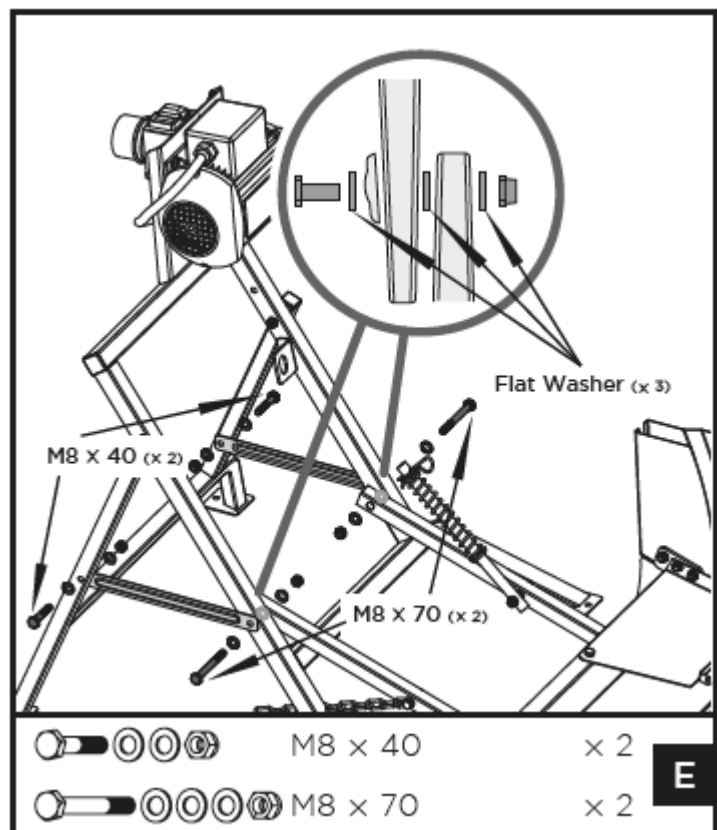
Befestigen Sie ein Ende des Steuerungsstabs mit der Feder mit M8x55-Schrauben, Beilegscheiben und Muttern, wie in der Abb. D gezeigt, auf dem linken Fuß.



Montieren Sie den Schwenktisch am Gestell

Legen Sie den Schwenktisch mit den Beinen im Grundgestell auf den Boden. Bringen Sie ein Ende der Querstütze, wie in der Abb. E gezeigt, nach außen. Verbinden Sie mit M8x40-Schrauben, Beilegscheiben und Sperrmuttern an beiden Seiten.

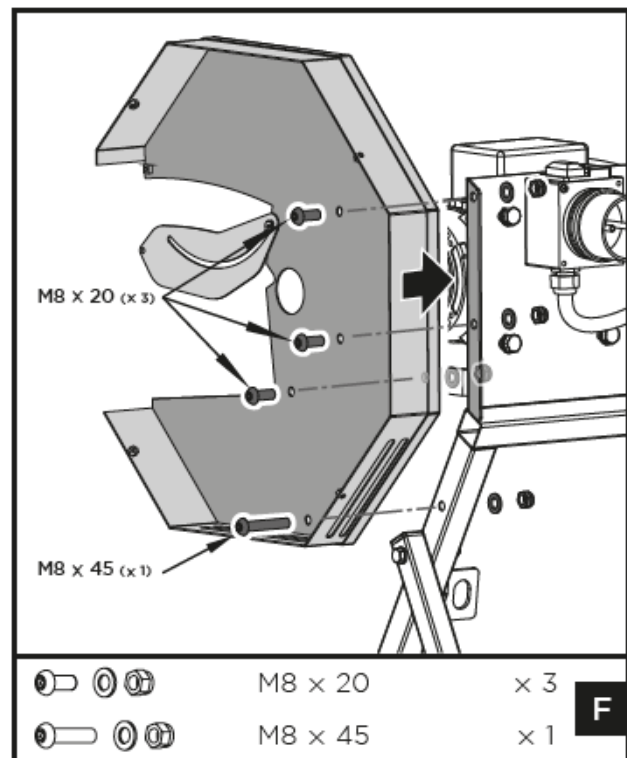
Befestigen Sie das andere Ende der Querstütze von der Innenseite mit M8x70-Schrauben, Beilegscheiben und Sperrmuttern auf beiden Seiten am Grundgestell.

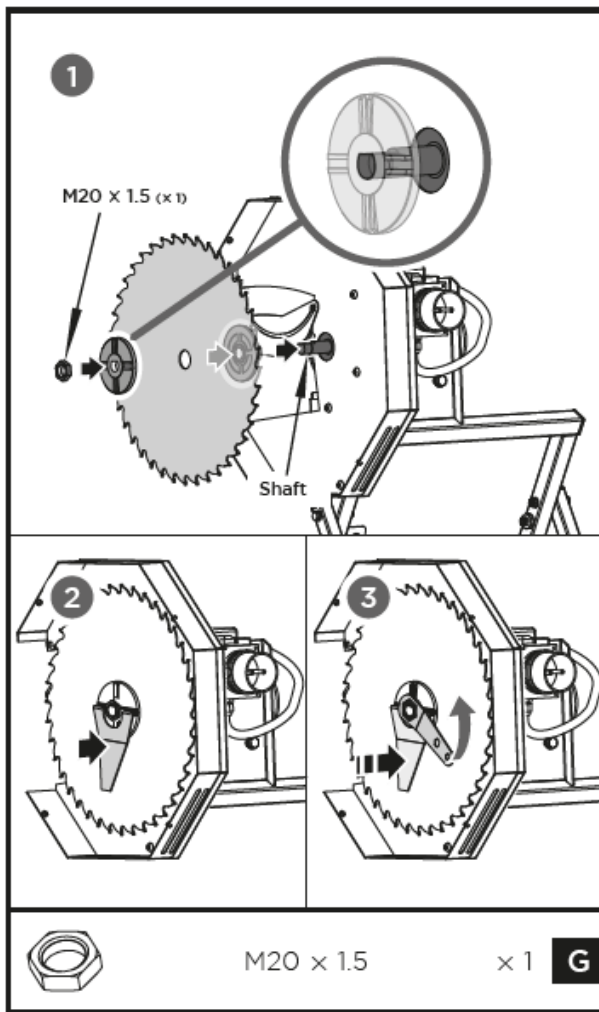


Sägeblattschutz innen

Schieben Sie die Achse durch das Loch in der Mitte am Sägeblattschutz innen. Die anderen Löcher müssen, wie in der Abb. E gezeigt, auf den Löchern der Motorplatte sein.

Befestigen Sie ihn mit drei M8x20-Schrauben, Beilegscheiben und Sperrmuttern oben und mit M8x45-Schrauben, Beilegscheiben und Sperrmuttern unten.





Sägeblatt

Befestigen Sie den Innenflansch an der Motorachse. Befestigen Sie das Sägeblatt mit dem Halterungsflansch außen auf dem Innenflansch und schrauben Sie alles mit M20x1.5-Muttern, wie in der Abb. G, Bild 1, angezeigt, zusammen.

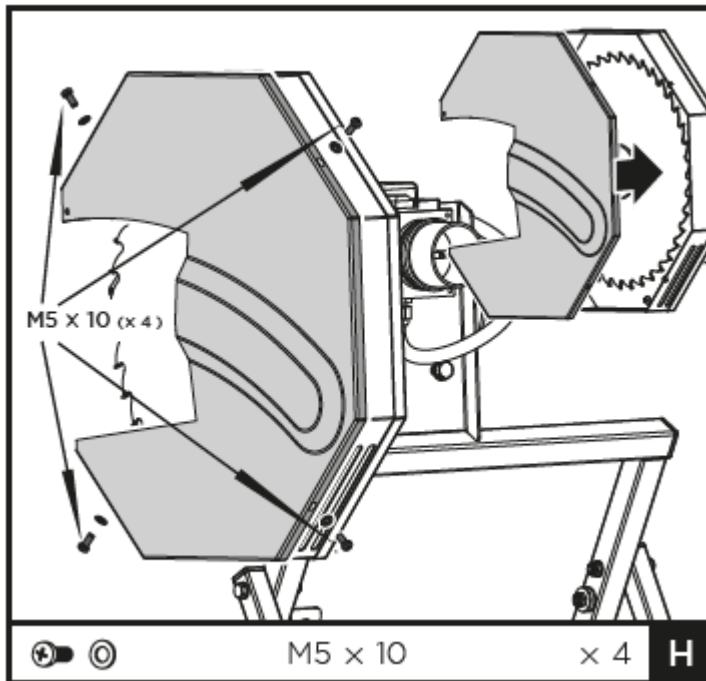
ACHTUNG! Der Pfeil am Sägeblatt muss in die Rotationsrichtung zeigen!

Ziehen Sie die Mutter mit dem mitgelieferten Spanschlüssel an und halten Sie den Halterungsflansch außen mit dem Schraubenschlüssel, wie in der Abb. G, Bild 2 & 3, gezeigt, fest.

Tipp! Die beiden Spezialwerkzeuge für einen späteren Gebrauch aufbewahren!

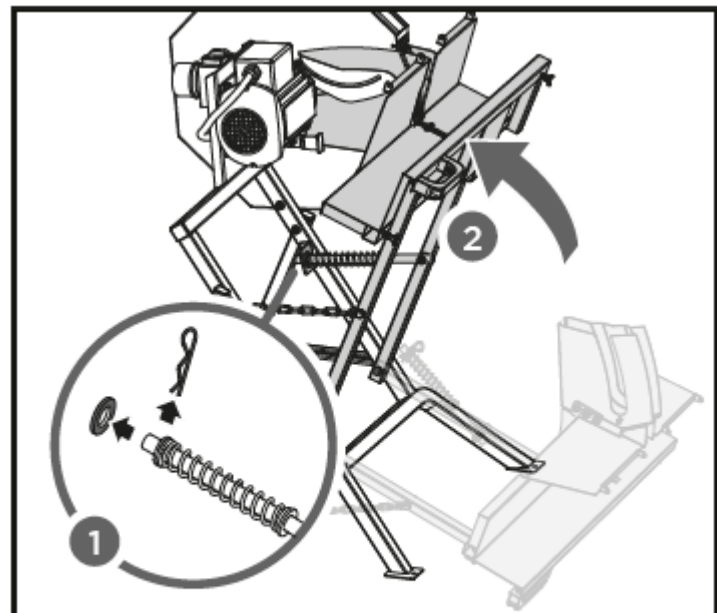
Sägeblattschutz außen

Befestigen Sie den Sägeblattschutz außen mit vier M5x10-Sternschrauben und Beilegscheiben, wie in der Abb. 11 gezeigt, am Innenschutz.

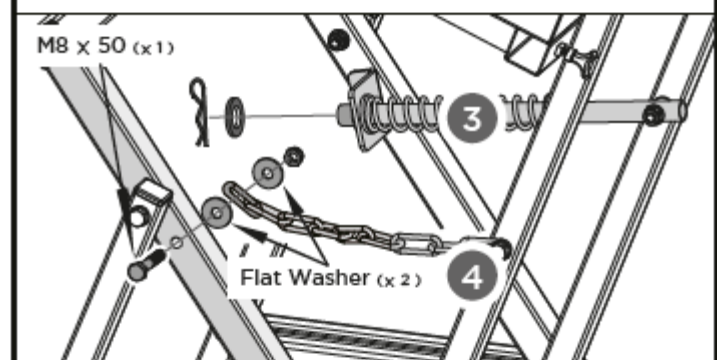


Befestigung des Steuerungsstabs/der Feder und der Kette

Nehmen Sie den Splint und die Scheibe, wie in der Abb. I, Schritt 1, gezeigt, vom Steuerungsstab mit der Feder. Schieben Sie den Schwenktisch zum Grundgestell, bis das freie Ende des Steuerungsstabs, wie in der Abb. 1, Schritt 2, gezeigt, in das Winkelement am Grundgestell gesetzt werden kann. Befestigen Sie den Steuerungsstab mit Beilegscheibe und Splint, wie in der Abb. I, Schritt 3, gezeigt.

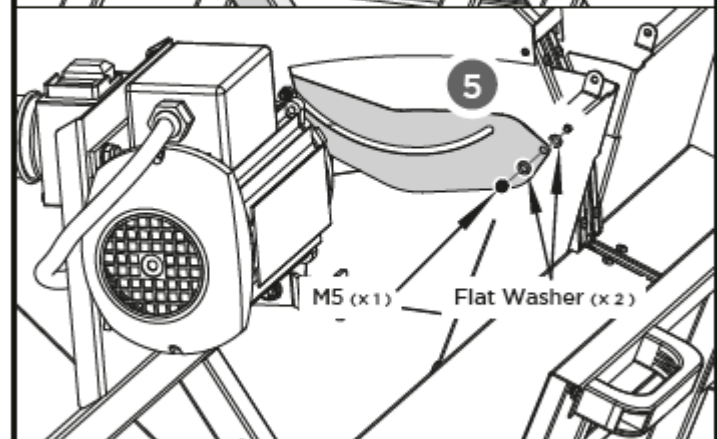


Befestigen Sie das lose Ende der Kette an der linken Seite, wie in der Abb. I, Schritt 4, gezeigt, mit einer M8x50-Schraube, zwei Beilegscheiben und einer Mutter am Grundgestell.



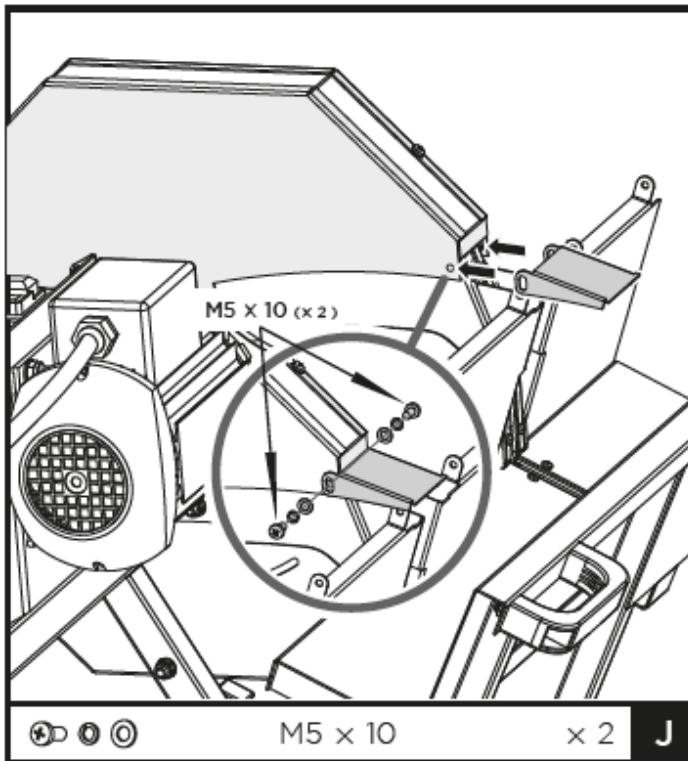
Schutzplatte für Sägeblattschutz innen

Montieren Sie die Schutzplatte für den Sägeblattschutz innen, wie in der Abb. I, Schritt 5, gezeigt, mit einer M5-Mutter und zwei Beilegscheiben.



				M8 x 50	x 1
				M5	x 1

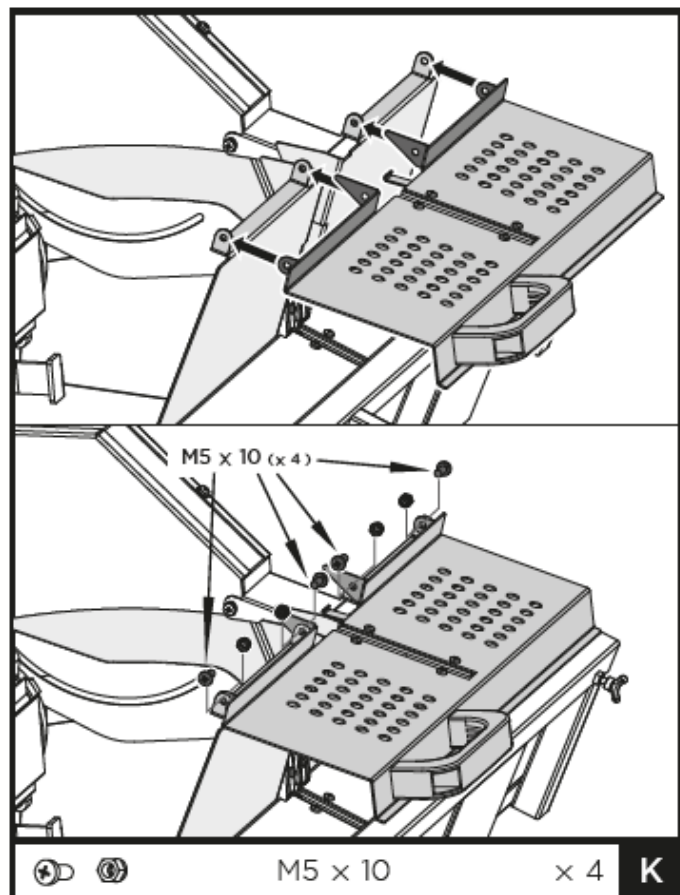
Stopplatte



Bringen Sie die Stopplatte an und befestigen Sie diese, wie in der Abb. J gezeigt, mit zwei M5x10-Schrauben und Beilegscheiben.

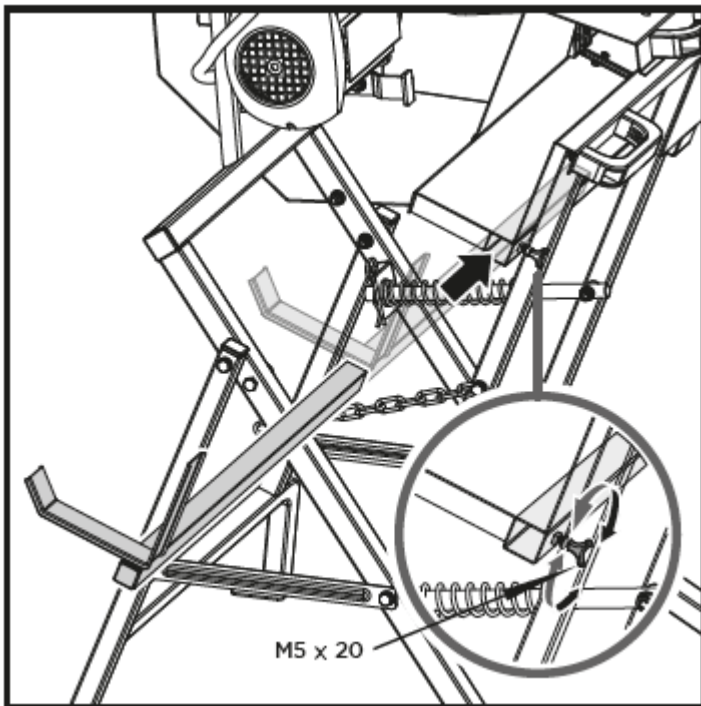
Sicherheitsverkleidung

Befestigen Sie die Sicherheitsverkleidung, wie in der Abb. K gezeigt, mit vier M5x10-Schrauben und Sperrmuttern.

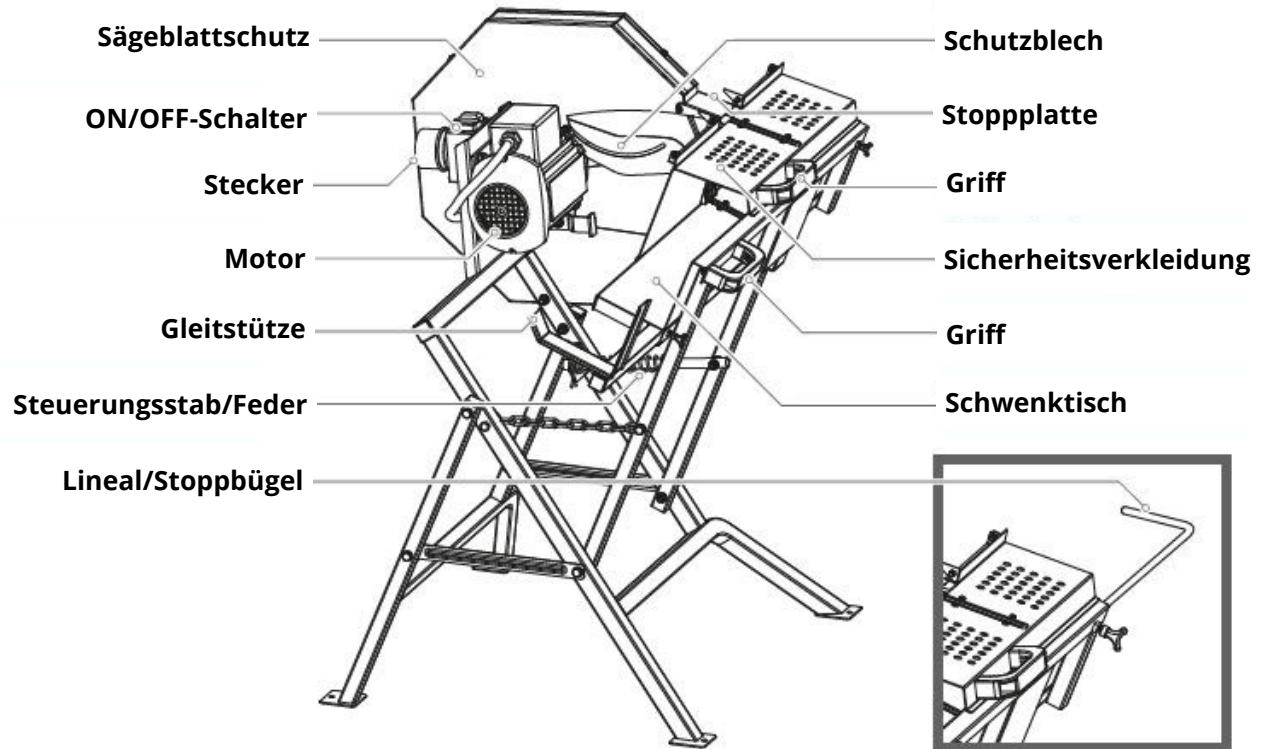


Gleitstütze/Verlängerung

Lösen Sie die M5x20-Flügelschraube auf der Rückseite der Gleitstütze so weit, dass die Verlängerung in die Öffnung geschoben werden kann. Schieben Sie die Gleitstütze an ihren Platz und vergewissern Sie sich, dass sie korrekt angebracht ist. Mit der Flügelschraube festziehen.



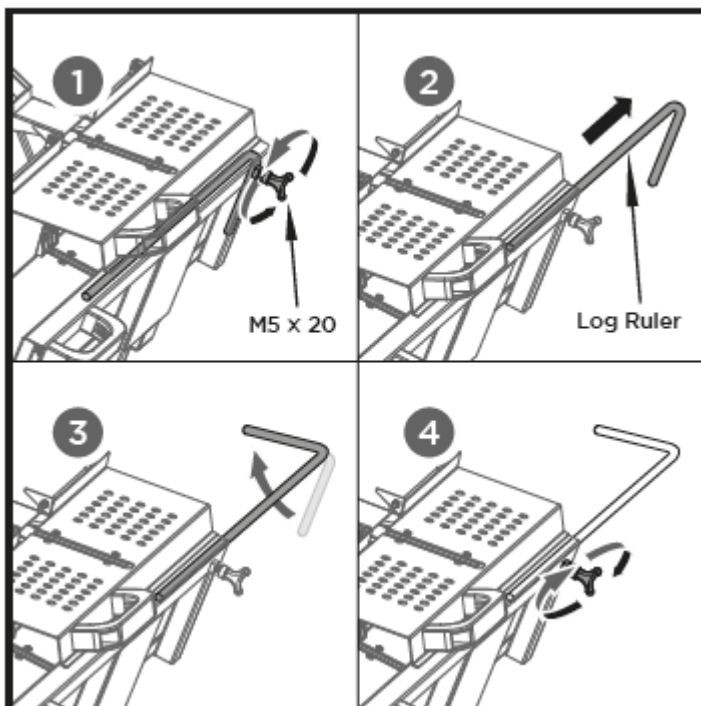
Vertraut machen mit dem Gerät



Bedienungsanleitung

Lineal/Stoppbügel einstellen

Lösen Sie die M5x20-Flügelschrauben so weit, bis das Lineal frei bewegt werden kann. Gewünschte Länge einstellen. Drehen Sie den Stoppbügel, wie in der Abbildung 3 gezeigt, im Uhrzeigersinn und befestigen Sie ihn, indem Sie die Flügelschraube festziehen.



Stromversorgung und Betrieb

Stecken Sie den Stecker in die Steckdose und schalten Sie den Motor mit dem ON/OFF-Schalter ein. Das Sägeblatt beginnt zu rotieren, sobald der Motor-Schalter betätigt wird.

Klappen Sie die Sicherheitsverkleidung auf und legen Sie das Holzstück auf seinen Platz am Schwenktisch. Verkleidung zuklappen. Nehmen Sie den Griff an der linken Seite des Schwenktisches und schwenken Sie den Tisch zum Sägeblatt. Der bewegliche Sägeblattschutz öffnet sich, das Sägeblatt wird sichtbar. Schieben Sie mit gleichmäßigem Druck weiter, bis das Holzstück am Schwenktisch durchgeschnitten ist. Hören Sie auf zu schieben und lassen Sie den Schwenktisch wieder in seine Ausgangsposition zurückkommen.

Wiederholen Sie diesen Arbeitsschritt, bis Sie mit der Arbeit fertig sind.

Um das Gerät anzuhalten, wird der Motor mit dem ON/OFF-Schalter ausgeschaltet. Warten Sie, bis die Rotation des Sägeblattes völlig zum Stillstand gekommen ist. Stecken Sie den Stecker aus und reinigen Sie das Gerät mit einem Tuch.

Vorbeugende Wartung

Allgemeinen Zustand der Brennholzsäge kontrollieren. Kontrolle auf lose Schrauben, schiefe Elemente und bewegliche Teile die sich nicht frei bewegen können, beschädigte Teile und Teile mit Rissen sowie auf andere Punkte, welche den sicheren Betrieb beeinträchtigen könnten. Entfernen Sie den gesamten Schmutz mit einer weichen Bürste, einem Staubsauger oder Druckluft von der Säge. Die Wartung wird als Teil des alltäglichen Betriebs durchgeführt.

- Inspektion
- Kontrollieren Sie Muttern, Schrauben und Verbindungen – sorgen Sie dafür, dass diese gut festgezogen sind.
- Sägeblatt kontrollieren – ein beschädigtes oder stumpfes Sägeblatt muss geschliffen oder ausgetauscht werden.

Verkeilten Holzscheit lösen

Sollte sich etwas verkeilen, muss das Gerät sofort ausgeschaltet werden. Warten Sie, bis sich das Sägeblatt aufgehört hat zu drehen und stecken Sie das Gerät ab. Erst dann darf das verkeilte Holzscheit aus dem Gerät entfernt werden.

Schleifen des Sägeblattes

Das Sägeblatt kann mehrere Male geschliffen werden, ohne dass es von der Brennholzsäge genommen werden muss. Verwenden Sie eine halbrunde Feile, 8-12“.

Wird das Sägeblatt von Hand geschliffen, sollte über 5-7 mm von der Vorderseite des Sägezahns geschliffen werden.

Die ursprüngliche Form des Sägezahns muss stets erhalten bleiben.

Vermeiden Sie es, mit der Feile unten am Sägezahn Kerben zu machen.

Reinigen Sie die Sägeblatthalterung stets vorsichtig.

Kontrollieren Sie das Sägeblatt sorgfältig. Stellen Sie sicher, dass Sie niemals mit einem Riss im Sägeblatt sägen.

Wartung

ACHTUNG! Vergessen Sie nicht das Gerät auszuschalten und abzuwarten, bis das Sägeblatt zum Stillstand gekommen ist. Stecken Sie das Gerät aus bevor Sie jegliche Einstellungs-, Überprüfungs-, oder Wartungsarbeiten am Gerät vornehmen.

Allgemeines

Alle Sicherheitselemente, Lüftungsöffnungen und Motorverkleidungselemente müssen so weit wie möglich frei von Schmutz und Staub gehalten werden. Wischen Sie das Gerät mit einem weichen Tuch ab oder pusten Sie es bei niedrigem Druck mit Druckluft sauber.

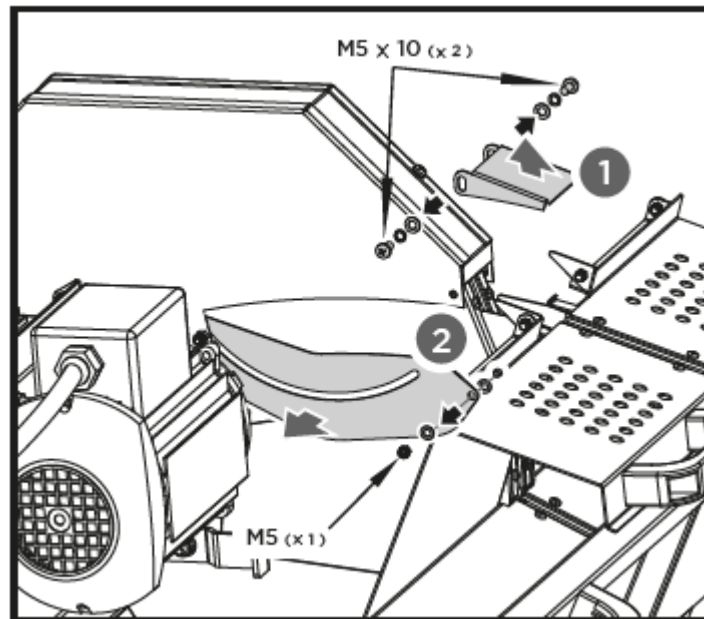
Wir empfehlen Ihnen, das Gerät unmittelbar nach der Verwendung zu reinigen.

Reinigen Sie das Gerät regelmäßig mit einem feuchten Tuch und milder Seife. Verwenden Sie keine Reinigungs- oder Lösungsmittel, da diese die Kunststoffteile am Gerät beschädigen können. Stellen Sie sicher, dass kein Wasser in das Gerät gelangen kann. Beim Eindringen von Wasser in ein elektrisches Gerät kann das Risiko für einen Stromschlag erhöht werden.

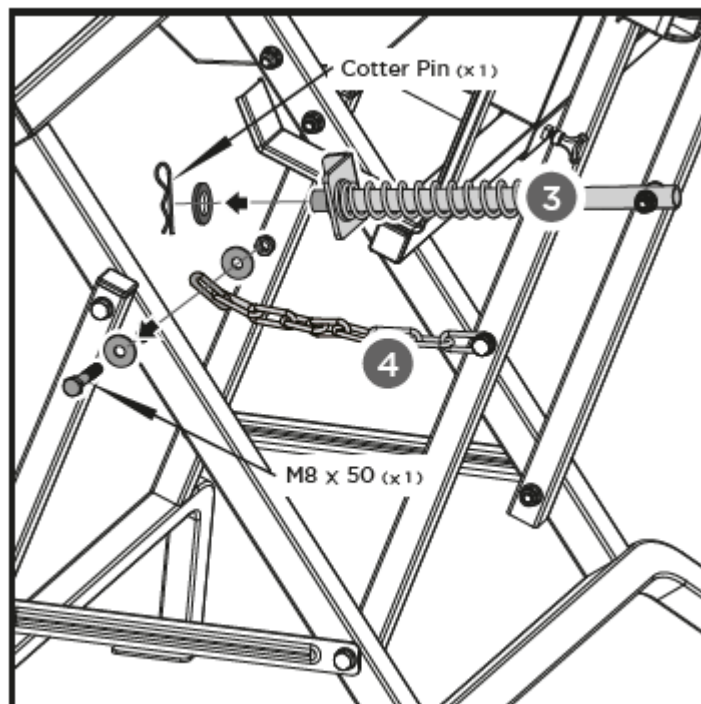
Um die Lebensdauer des Geräts zu verlängern, sollten alle beweglichen Teile einmal im Monat geschmiert werden. Der Motor darf nicht geschmiert werden.

Austausch des Sägeblatts

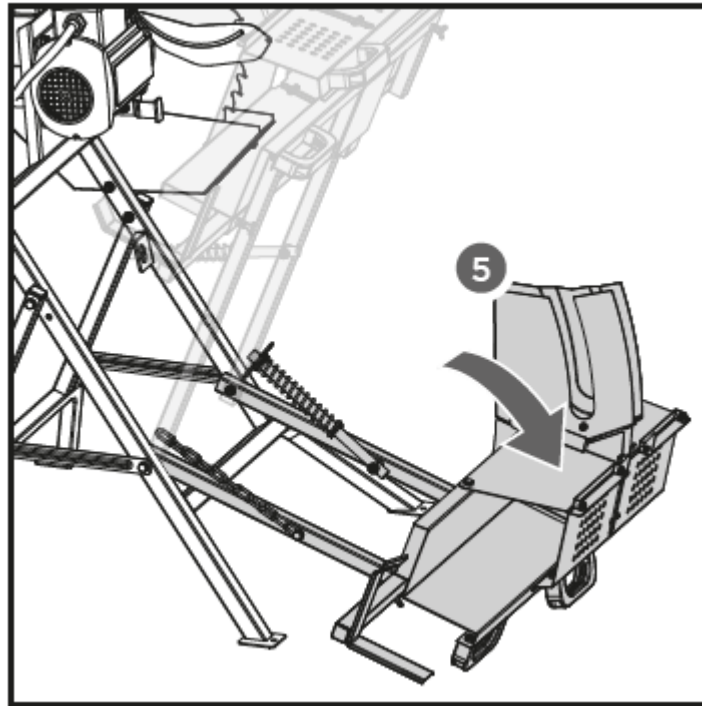
1. Montieren Sie die Stopplatte ab, indem Sie die M5x10-Schrauben, die Beilegscheiben und die Federscheiben abnehmen.
2. Entfernen Sie die M5-Mutter und die Beilegscheiben von der Schutzplatte.



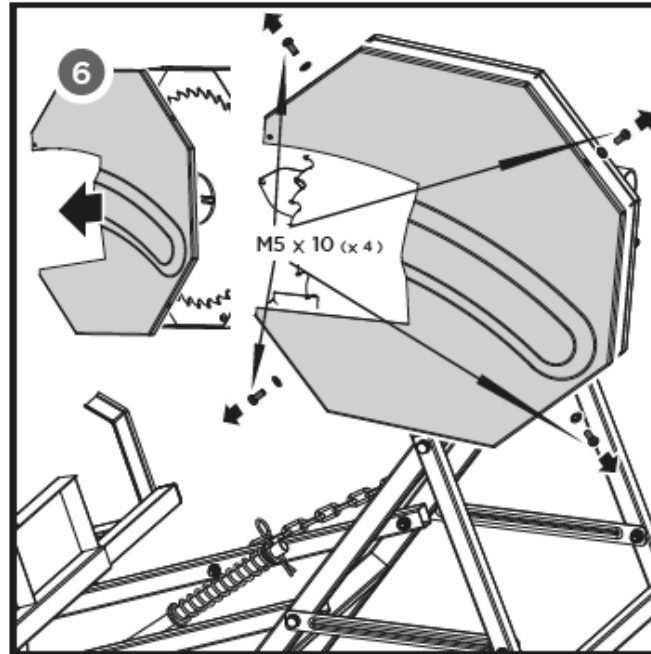
3. Nehmen Sie Splint und Beilegscheibe vom Steuerungsstab.
4. Entfernen Sie die M8x50-Schraube und die Scheiben, die für die Befestigung der Kette verwendet werden.



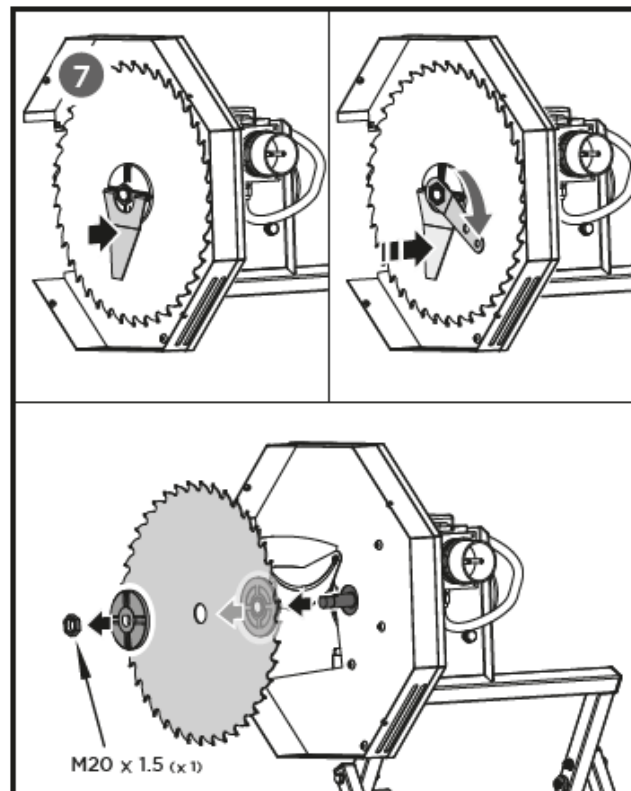
5. Senken Sie den Schwenktisch langsam zum Boden ab.



- Entfernen Sie die vier M5x10-Schrauben und die Beilegscheiben vom Sägeblattschutz sowie den Sägeblattschutz außen.



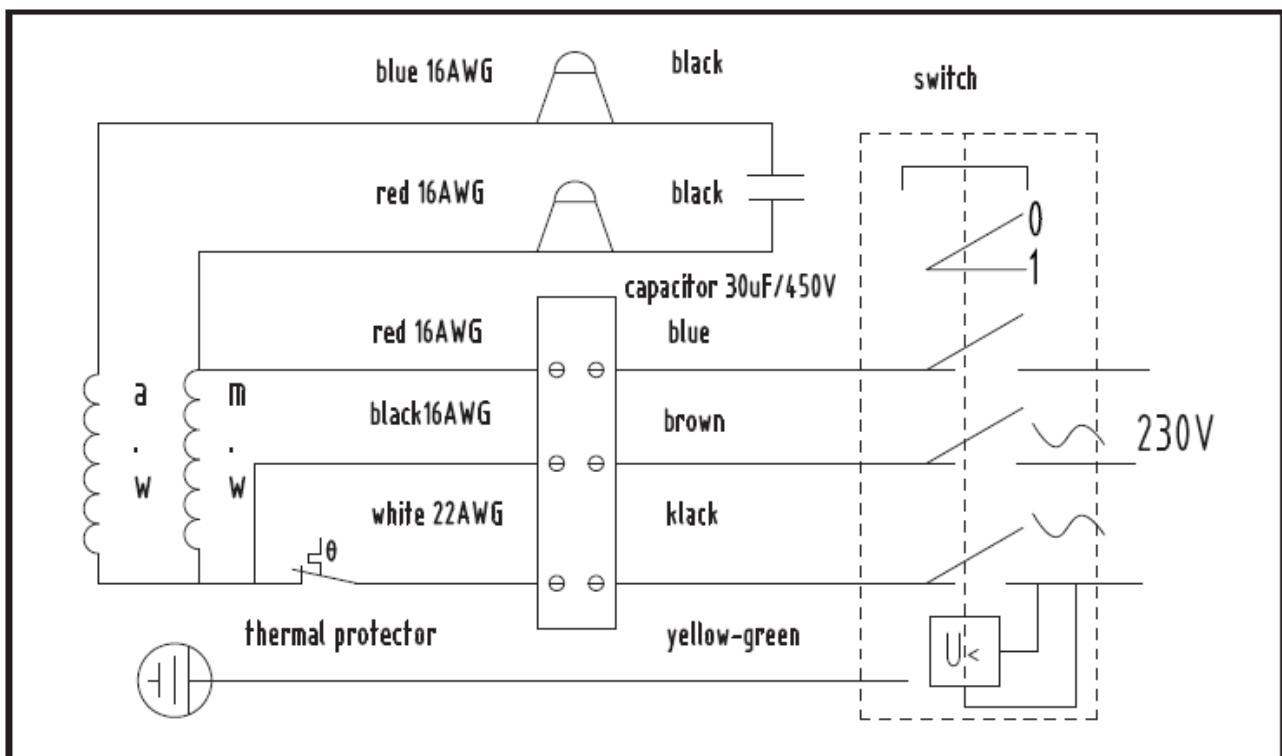
- Schrauben Sie die Mutter, M20x1,5, und den Halterungsflansch vorne ab. Nehmen Sie das alte Sägeblatt ab.



Lagerung

Wird das Gerät nicht verwendet, muss es an einem trockenen, versperrten Ort außerhalb der Reichweite von Kindern aufbewahrt werden. Soll das Gerät über eine längere Zeit eingelagert werden, empfiehlt es sich, das Gerät zu reinigen und alle beweglichen Teile mit einem hierfür geeigneten Öl zu schmieren. Dies verlängert die Lebensdauer der Säge und sorgt für einen optimalen Betrieb.

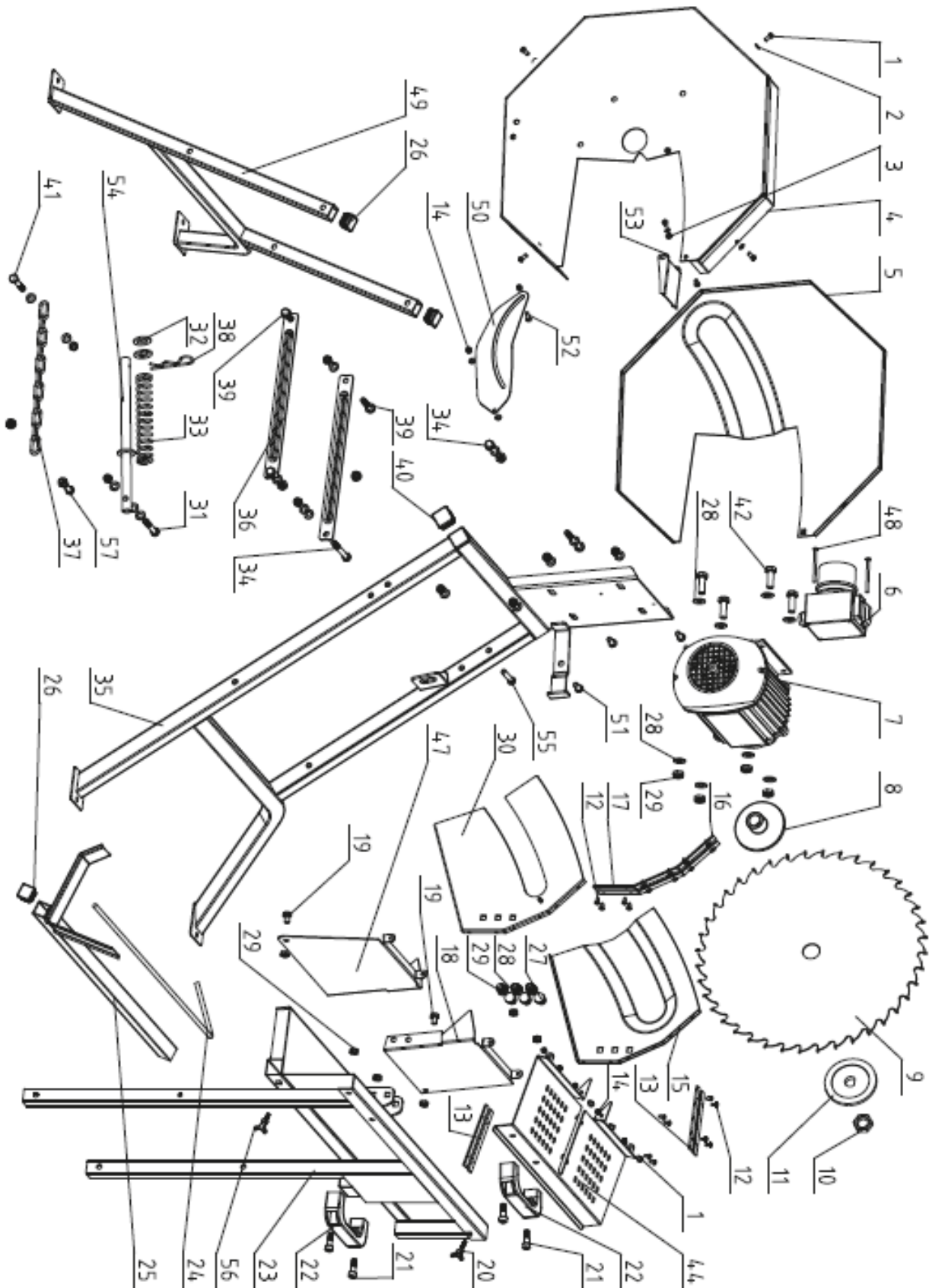
Elektroschaltplan




Fehlersuche

Problem	Ursache	Lösung
Sägeblatt ist lose, nachdem der Motor ausgeschaltet wird	Mutter nicht ausreichend festgezogen	Mutter festziehen
Der Motor springt nicht an	Fehler an der Hauptsicherung	Kontrollieren Sie die Sicherung
	Defektes Verlängerungskabel	Verlängerungskabel auswechseln
	Defekte Verbindung am Motor oder Stecker	Fachmann aufsuchen
Falsche Rotationsrichtung des Motors	Defekter Kondensator	Fachmann aufsuchen
Motor läuft nicht – Sicherung gefallen	Der Querschnitt des Verlängerungskabels ist nicht ausreichend	Siehe Elektroschaltplan
	Überlastung aufgrund von stumpfem Sägeblatt	Sägeblatt auswechseln/schleifen
Brandflecken auf der Schneidefläche	Stumpfes Sägeblatt	Sägeplatte auswechseln/schleifen
	Falsches Sägeblatt	Sägeblatt wechseln

Explosionszeichnung



EU-Konformitätserklärung

EU-KONFORMITÄTSEKTLÄRUNG		CE
EU – importeur:	P. Lindberg A/S Sdr. Ringvej 1 DK-6600 Vejen Tlf.: +45 70212626 E-mail: salg@p-lindberg.dk CVR: 25903110 www.p-lindberg.dk	
Hiermit wird bestätigt dass die folgenden Maschine:	<i>Brennholzsägen</i> <i>PL Artikelnummer 90 59 794</i> <i>PL Artikelnummer 90 59 795</i>	
Typ / Modell:	65651 65655	
Entspricht den folgenden Richtlinien:	2006/42/EEC 2014/30/EEC 2014/35/EEC	
Angewandte Standards und Normen:	EN 1870-6:2017 EN 55014-1:2017 EN 55014-2:2015 EN 61000-3-2:2014 EN 61000-3-3:2013	
Datum und Unterschrift:	Vejen d. 23-01-2019 P. Lindberg A/S  Erik T Lauritsen Direktør	
		CE

Wir behalten uns das Recht vor, ohne vorherige Information technische Parameter oder Spezifikationen für dieses Produkt zu ändern.

GB
Original
User Manual



Log Saw - Item no. 9059794

Description: Log saw with 405 mm hard metal blade.

Intended use: The log saw may only be used as described in this manual. All other use is deemed incorrect.

Technical specifications

This log saw is designed to operate in an ambient temperature range of 5–40°C and a relative air humidity of 50% at 40°C. The machine can be transported in an ambient temperature range of -25°C to + 55°C.

<i>Model no.</i>	65651
<i>Motor</i>	230 VAC 50 Hz
<i>Power</i>	2200 W (S2 15 minutes*)
<i>Short-circuit current</i>	1 kA
<i>Ingress Protection</i>	IP54
<i>Blade size</i>	Ø 405 x Ø 30 mm
<i>Total number teeth</i>	32
<i>Capacity</i>	Diameter: 120 mm Length: 300–1000 cm
<i>Blade rpm</i>	2800
<i>Weight</i>	36.3 kg
<i>Noise level</i>	96 db(A) – ear protectors must be worn!

*** S2 15 minutes = The machine stops after 15 minutes of operation and will not start again until the difference between the machine temperature and the ambient temperature is less than 2°C.**

Electrical supply requirements:

The log saw must be connected to a standard electrical mains supply, 230 V (±10%), which is protected against overvoltage and undervoltage, with an earth leak circuit breaker.

**Read the whole manual and follow the instructions in the manual before using the machine.
Pay particular attention to warnings and safety instructions.**

Contents

Technical specifications	1
Safety instructions	3
Safety labels on the machine	7
Overview of the machine's parts	8
Fitting	10
Blade guards	10
Handle	11
ON/OFF switch	11
Guide pin/spring	12
Fitting the tilting table to the frame	12
Interior blade guard	13
Saw blade	13
Exterior blade guard	14
Securing of guide pin/spring and chain	15
Guard plate for the interior blade guard	15
Stop panel	16
Safety guard	16
Slide support/extension	17
Become familiar with your log saw	18
User Instructions	19
Preventative maintenance	20
Freeing a stuck log	20
Sharpening the saw blade	20
Maintenance	21
In general	21
Replacing the saw blade	21
Storage	24
Cable drawing	24
Troubleshooting	25
Exploded-view drawing	26
EU Declaration of Conformity	27

Safety instructions

Become familiar with your log saw

Ensure that you have read and understood the user manual and the safety labels on the machine. Learn how the machine functions, what its limitations are and the potential hazards that can arise.

Narcotics, alcohol and medicine

Do not use the log saw if you are under the influence of medicine, alcohol or narcotics or any other substance that can affect your ability to operate the machine.

Avoid dangerous conditions

Only use the machine on a level, dry and firm surface. Never use the log saw on a slippery, wet, muddy or icy surface. Always choose a work area without grass, vegetation or any other interfering elements. There must be plenty of free space around the log saw. Ensure the area is kept clean and tidy, and is well lit. Do not use the log saw in wet or humid surroundings and do not expose it to rain. Do not use the log saw in areas where there is a hazard from vapour from paint, solvents or volatile liquids.

Inspecting the log saw

Always inspect the log saw before use. Keep the guard in place and in a good condition. Use correctly sharpened blades. Only ever use blades that have been manufactured in accordance with EN847-1:2005. Ensure that spanners and other tools are removed from the saw before switching on the machine. Replace damaged, missing or worn parts before the work begins. Ensure that all nuts and bolts are tightened. Never use equipment if it requires maintenance work or if it is in a poor state.

Clothing

Never wear loose-fitting clothing, gloves, ties or jewellery (rings, armbands) or anything else that can become trapped in moving parts. It is recommended that suitable work gloves and non-slip shoes are used. Cover up long hair to ensure that it cannot become trapped in the machine.

Protect eyes and face

A log saw can eject foreign objects into your eyes and this may cause permanent eye damage. Always use safety goggles. Regular glasses do not provide sufficient protection against eye damage. Use a facemask or dust mask if the task is dusty.

Extension cables

Incorrect use of extension cables can lead to inefficient operation of the log saw and cause overheating. To ensure sufficient power to the motor, the extension cable may not be longer than 10 m and may not have a thickness that is less than 2.5 mm². Avoid open and insufficiently insulated connections. Connections must be made using protected material that is suitable for outdoor use.

Avoid electric shocks

Ensure that the electric circuit is adequately fused and that it matches the current, voltage and frequency rating of the motor. Ensure that there is an earth connection and an earth leak circuit. Make sure the log saw has an earth connection. Avoid touching earthed surfaces, pipes, radiators, fridges etc. Never open the socket/plug. If this is necessary, it must only be carried out by a qualified electrician. Avoid touching the plug's metal pins when connecting or disconnecting the saw log from the power circuit.

Keep bystanders at a safe distance

The log saw may only be operated by one person, which means only this person can be inside the work area. Keep bystanders, including children and animals, at a safe distance from the work area – especially when the log saw is in operation. Never allow other people to help you free a stuck log. The machine must only be operated by persons over 16 years of age. A person aged 16–18 years old may operate the machine only under the supervision of an adult and after thorough training.

Examine the log

Never attempt to saw wood containing nails, wire or other foreign objects. Branches must be sawed off, so that the log edge is flush.

Work posture

Always make sure you have a good foothold. Never stand on the log saw. Serious injury can occur if the log saw falls over or with accidental contact with the blade.

Avoid accidents

Only insert or remove logs from the log saw after the log saw has stopped moving. Avoid removing stumps from the cutting area while the machine is still operating. Keep your hands away from all moving parts. Never use damaged blades or blades that have been dropped. Do not reach around the blade with your hands while the log saw is operating. Do not stand or have any part of your body positioned in the saw blade's cutting direction. Avoid awkward ways of working and hand positions where a moment of inattention could lead to your hand moving under the blade. Never stack unsawed logs in such a way that you must reach in over the log saw. Only operate the

handle with your hands. Never use feet or any other part of the body. Never try to free a stuck blade without having first switched off the log saw.

Do not force the saw

The log saw will work better and more safely if it is allowed to work as intended. Do not use the log saw for something it was not intended to do. Never under any circumstances make any changes to the log saw. The equipment is designed and manufactured for use as described in this user manual. If the equipment is changed or used in a way that circumvents its output or capacity, this will risk serious or fatal injury and the warranty will be void. Never attempt to saw logs that are in excess of the log saw's capacity. This can be dangerous and may damage the machine.

Never leave the equipment switched on or unattended

Wait until moving parts have stopped moving.

Disconnect the power

Remove the plug from the socket when the equipment is not being used or when it is to be serviced or cleaned. Always check the user manual before beginning the servicing of the machine.

Carefully maintain the log saw

Always clean the equipment after use. Keep the machine clean for the best and most reliable performance. Follow the instructions for lubrication. Always keep buttons, handles and switches clean, dry and free of oil and grease.

Child safety at the workshop

Lock the workshop. Store the log saw out of the reach of children and unauthorised persons.

Safety labels on the machine



Read the user manual thoroughly.



WARNING! Wear ear defenders.

Noise can cause damage to hearing.

WARNING! Wear safety goggles.

The machine generates sparks, splinters and dust, which can cause eye injuries.



Use safety gloves.



Use safety footwear.



Use safety workwear.



WARNING! Use respiratory protective equipment

When sawing wood and other material, dust is generated which can be damaging to health. Never use the machine on materials containing asbestos.



Removing or making changes to the protective and safety elements is forbidden.



WARNING! Risk of personal injury

If the user's hands come into contact with the blade it will result in serious injury.



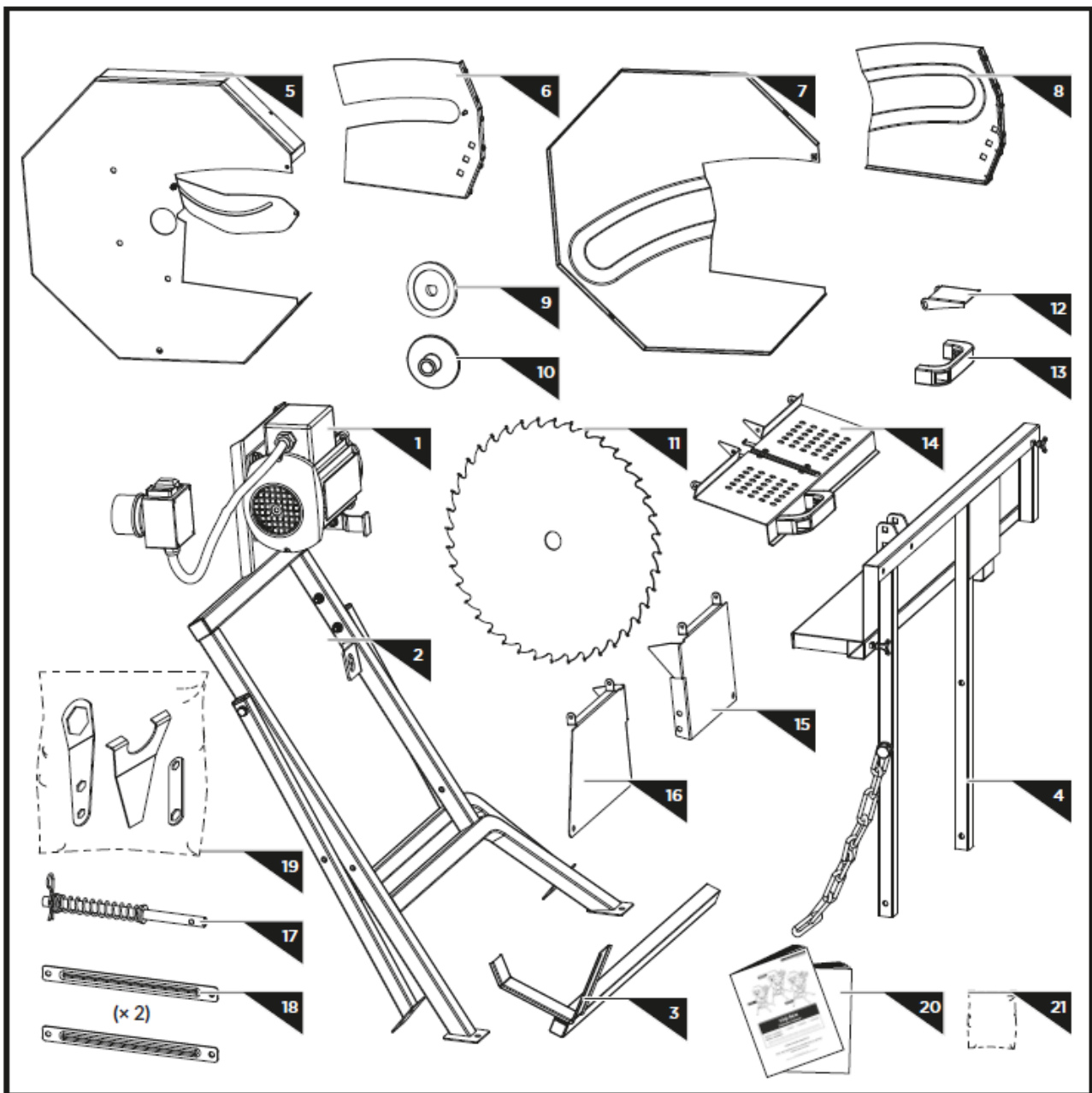
Always remove the plug from the socket before carrying out any repairs, maintenance or cleaning of the log saw.



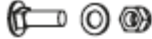







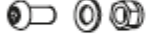







Keep children and bystanders at a safe distance.



Overview of the machine's parts



1	Motor	12	Stop panel
2	Frame	13	Handle
3	Glide support/extension	14	Safety guard
4	Tilting table	15	Rear plate 1
5	Inner blade guard	16	Rear plate 2
6	Blade guard 2	17	Guide pin with spring
7	Outer blade guard	18	Cross brace (qty. 2)
8	Blade guard 1	19	Various special tools
9	Exterior retention flange	20	User Manual
10	Interior flange	21	Bag with various bolts, etc. See content on next page.
11	Saw blade		

	M8 x 20	x 6	A
	M8 x 12	x 2	
	M8 x 25	x 2	B
	M5 x 20	x 1	
	M4 x 58	x 2	C
	M8 x 55	x 1	D
	M8 x 40	x 2	E
	M8 x 70	x 2	
	M8 x 20	x 3	F
	M8 x 45	x 1	
	M20 x 1.5	x 1	G
	M5 x 10	x 4	H
	M8 x 50	x 1	I
	M5	x 1	
	M5 x 10	x 2	J
	M5 x 10	x 4	K

Fitting

The log saw is partially fitted at the factory. The following is a review of the assembly tasks that must be carried out before the equipment can be taken into use.

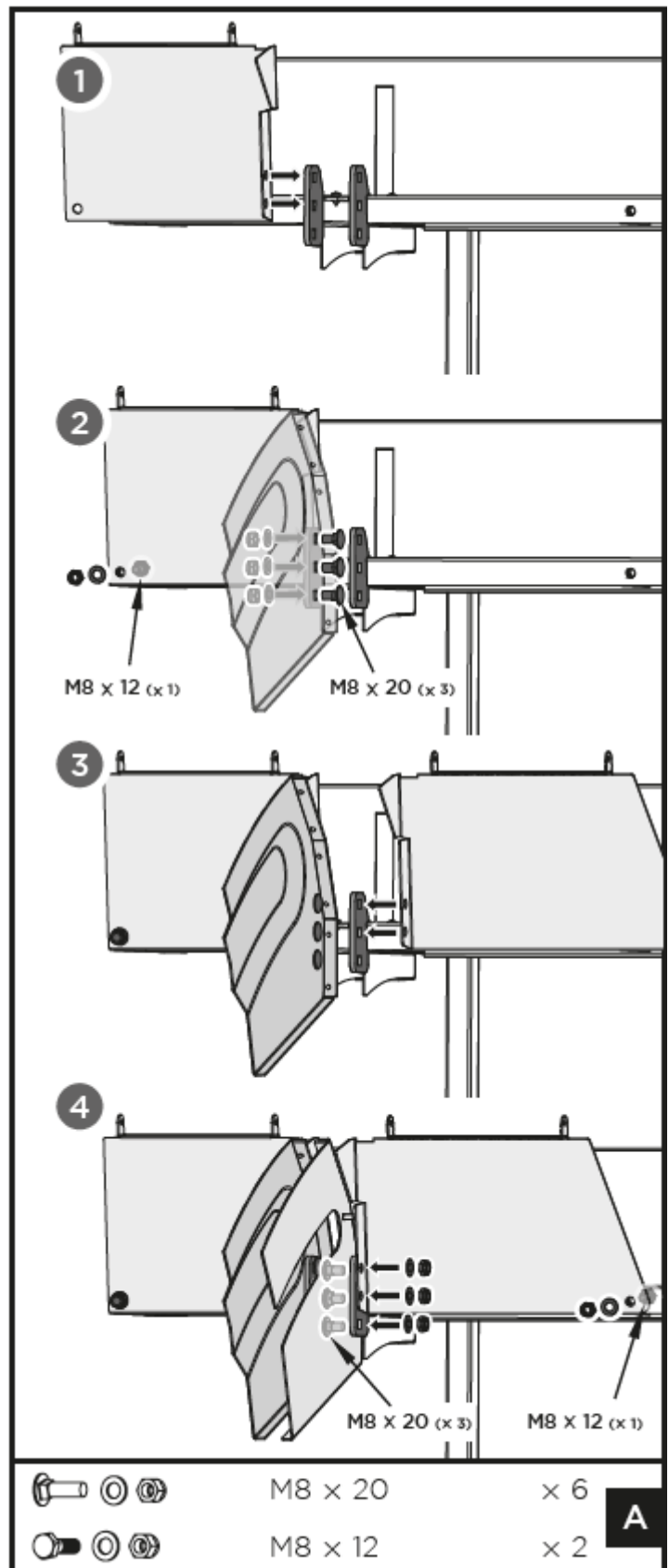
Blade guards

Position the rear plate 1 against the outside of the connection part on the tilting table and adjust to the top holes on the connection part, as shown in Fig. A, illustration 1.

Attach the rear plate 1 to the table using a M8 x 12 bolt, washer and nut, as shown in Fig. A, illustration 2.

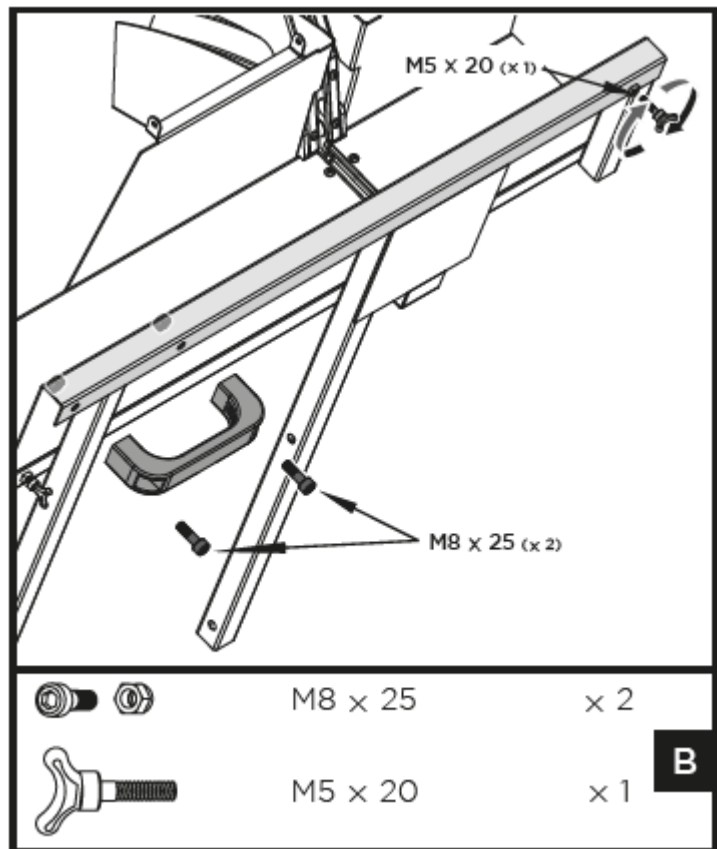
Place the blade guard 1 up against the interior side of the connection part, adjust the holes and bolt the blade guard 1, the connection part and rear plate 1 together using three M8 x 20 bolts, washers and nuts.

Repeat the procedure on the other side with rear plate 2 and blade guard 2, as shown in Fig. A, illustrations 3 and 4.

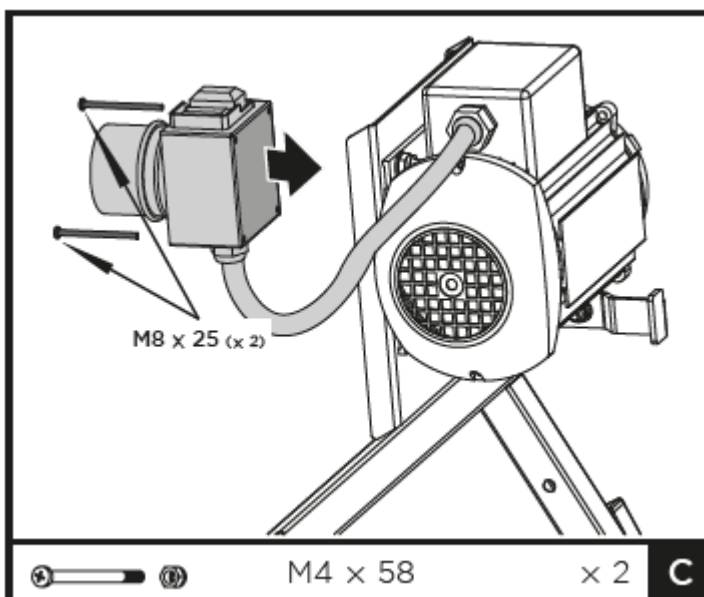


Handle

Fit the handle on the rear of the tilting table using two M8 x 25 bolts and nuts, as shown in Fig. B. Screw the wing screw M5 x 20 in the hole in the top right corner.



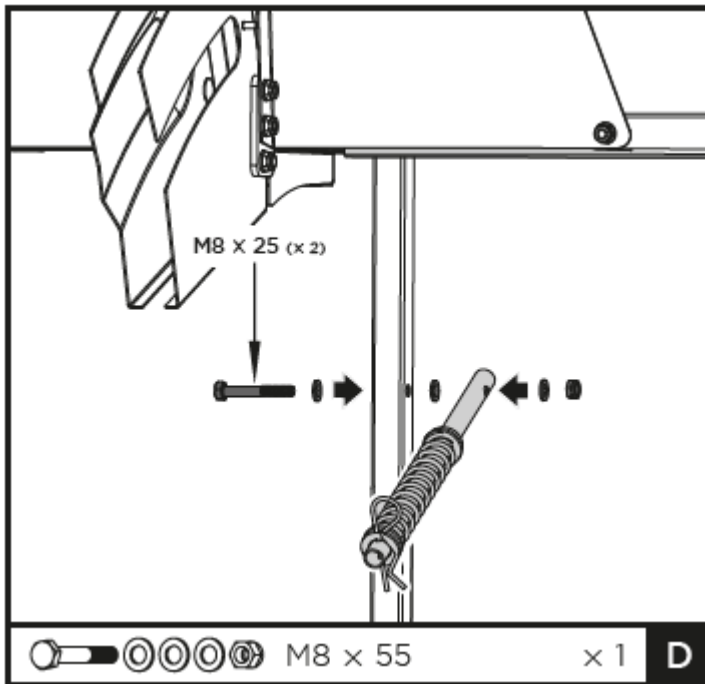
ON/OFF switch



Fit the switch on the motor panel using M4 x 58 bolts and nuts as shown in Fig. C.

Guide pin/spring

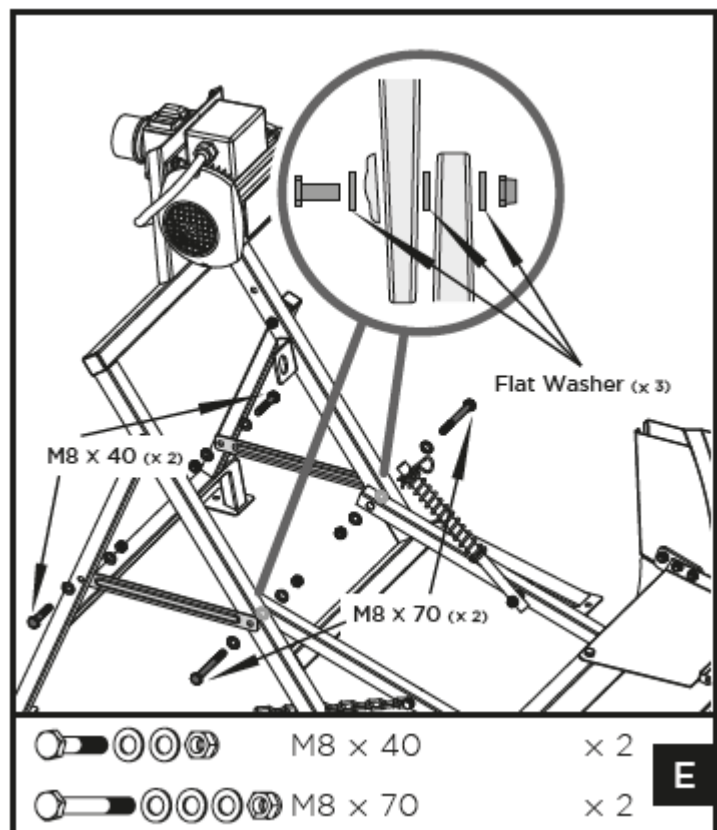
Place one end of the control pin with the spring on the left leg using M8 x 55 bolts, washers and nuts, as shown in Fig. D.



Fitting the tilting table to the frame

Lay the tilting table on the floor with the legs inside the base frame and place one end of the cross brace outside, as shown in Fig. E. Join them using M8 x 40 bolts, washers and locking nuts on both sides.

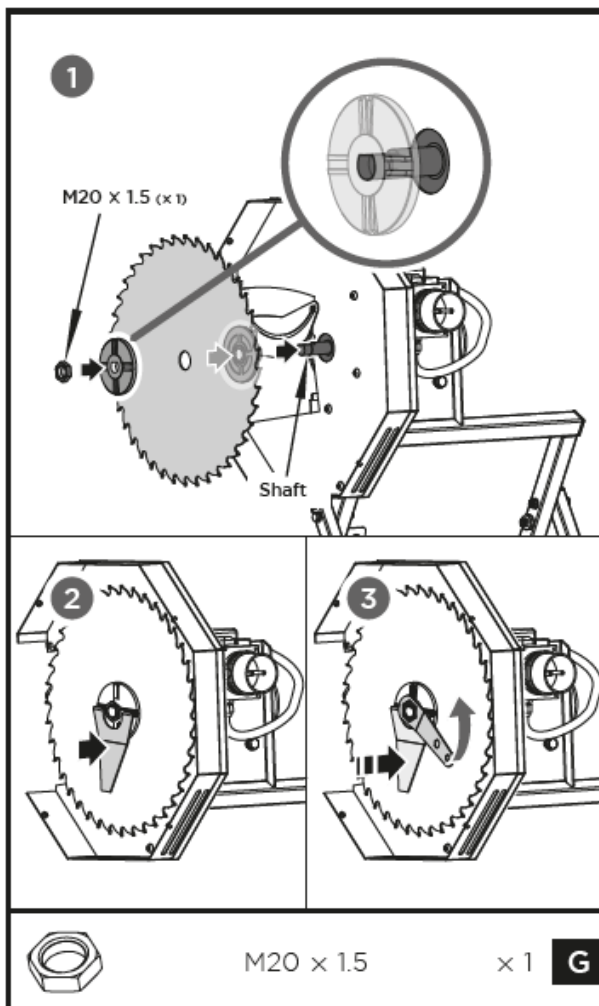
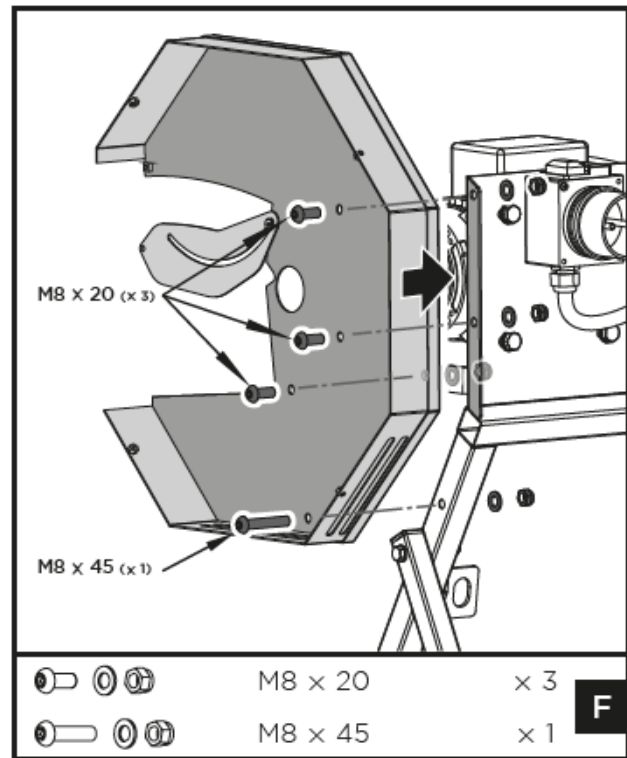
Secure the other side of the cross brace from the interior side of the base frame using M8 x 70 bolts, washers and locking nuts on both sides.



Interior blade guard

Push the axle through the centre hole on the interior blade guard and adjust the other holes with the holes on the motor plate, as shown in Fig. F.

Secure it using three M8 x 20 bolts, washers and locking nuts at the top and M8 x 45 bolts, washers and locking nuts on the bottom.



Saw blade

Place the interior flange on the motor axle. Place the blade together with the exterior retention flange on the interior flange and screw together using M20 x 1.5 nut, as shown in Fig. G, illustration 1.

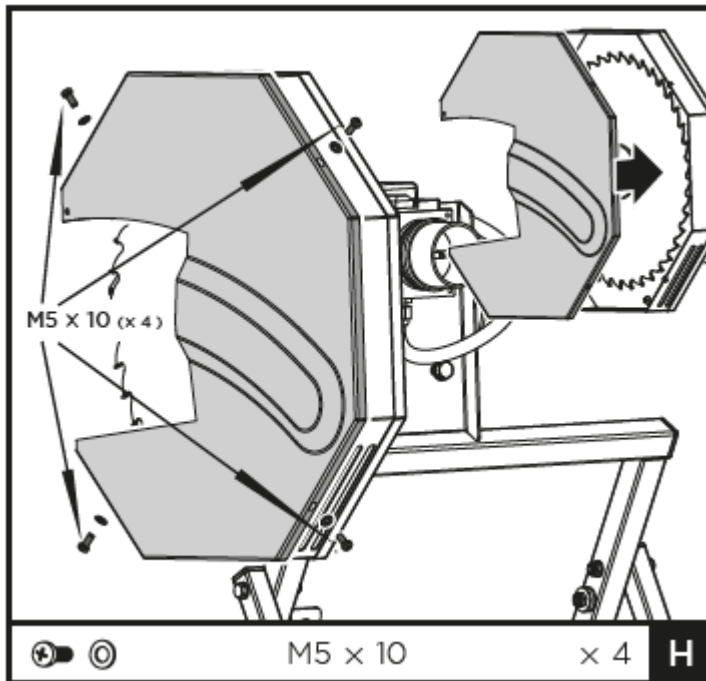
IMPORTANT! The arrow on the blade must point in the direction of rotation!

Tighten the nut using the accompanying wrench by holding the exterior retention flange securely with the flat wrench, as shown in Fig. G, illustrations 2 and 3.

Tip! Keep the two special tools for future use!

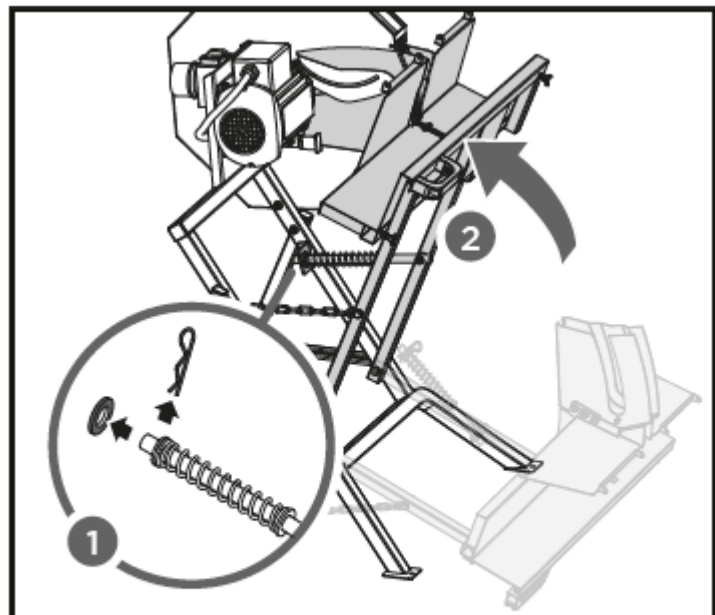
Exterior blade guard

Attach the exterior blade guard to the interior guard using four M5 x 10 crosshead screws and washers, as shown in Fig. 11.

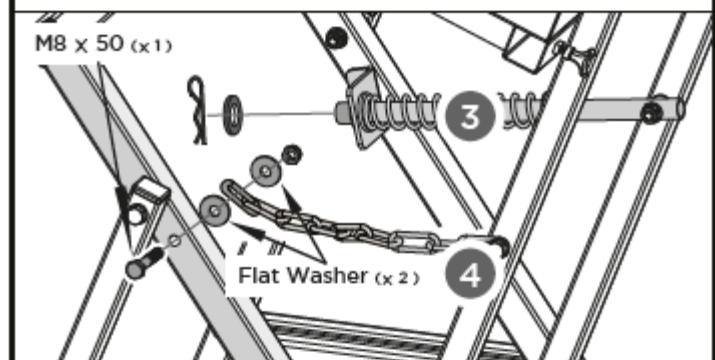


Securing of guide pin/spring and chain

Take the pin and washer out of the guide pin with the spring, as shown in Fig. I, step 1. Push the tilting table against the base frame until the free end of the guide pin can be positioned in the angle part on the base frame, as shown in Fig. 1, step 2. Secure the guide pin using the washer and pin, as shown in Fig. I, step 3.

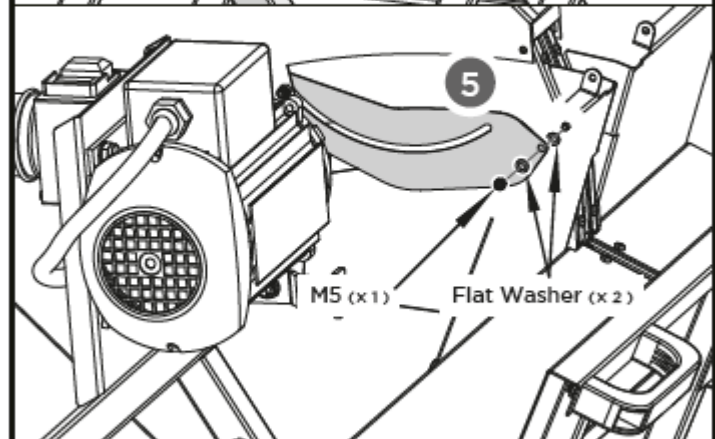


Secure the loose end of the chain to the base frame in the left side using a M8 x 50 bolt, two washers and a nut, as shown in Fig. I, step 4.



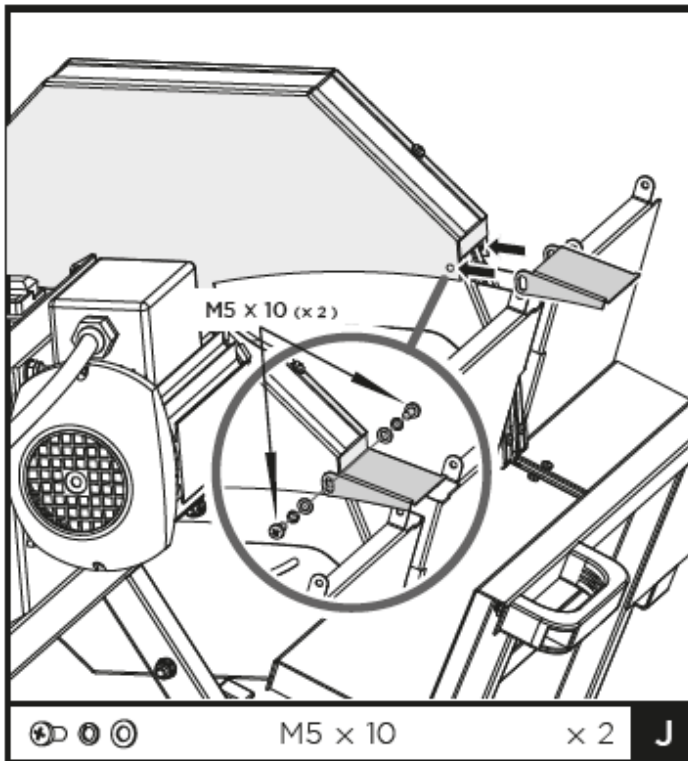
Guard plate for the interior blade guard

Securely attach the guard plate to the interior blade guard using a M5 nut and two washers, as shown in Fig. I, step 5.



				M8 x 50	x 1
				M5	x 1

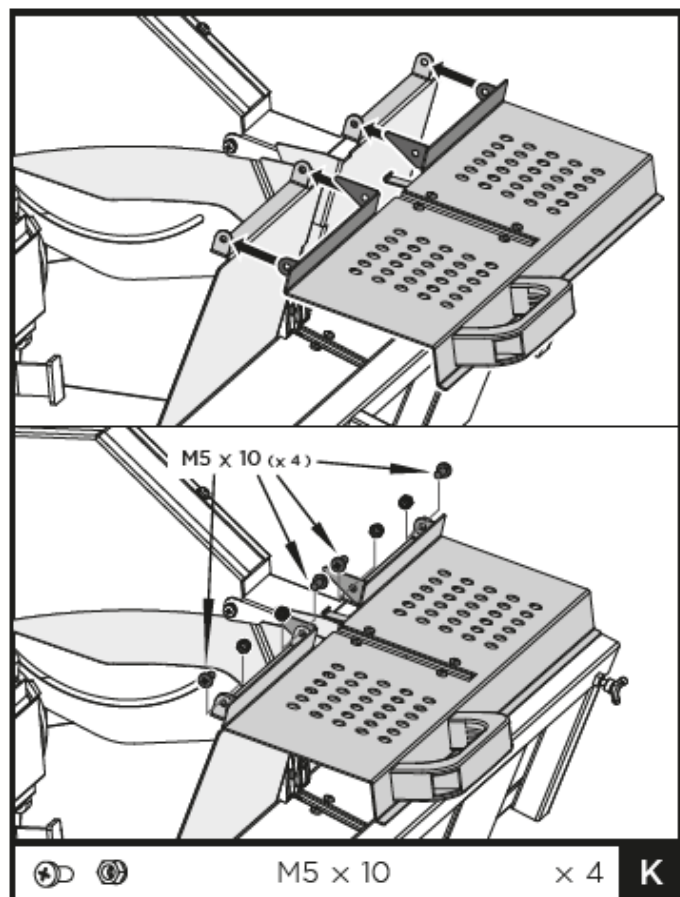
Stop panel



Attach the stop plate and secure them it using two M5 x 10 screws and washers, as shown in Fig. J.

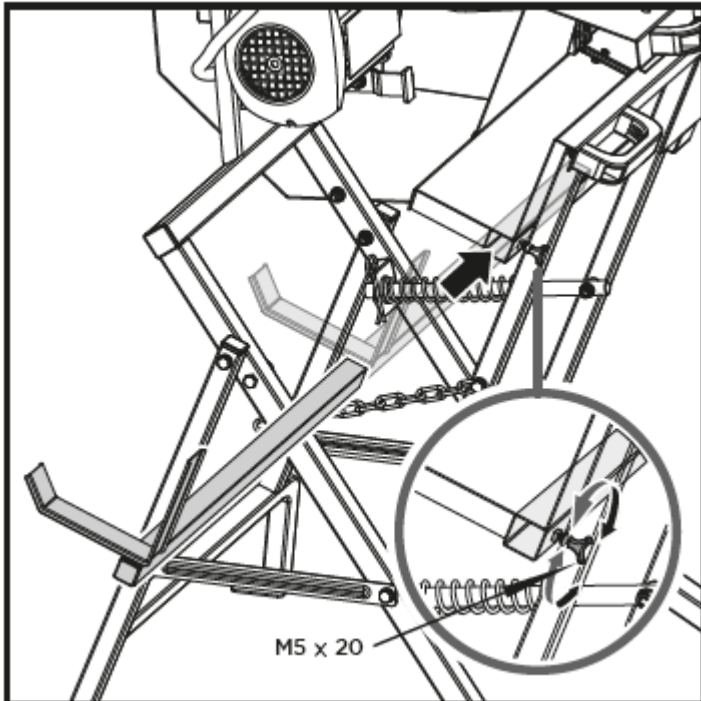
Safety guard

Secure the safety guard using four M5 x 10 bolts and locking nuts, as shown in Fig. K.

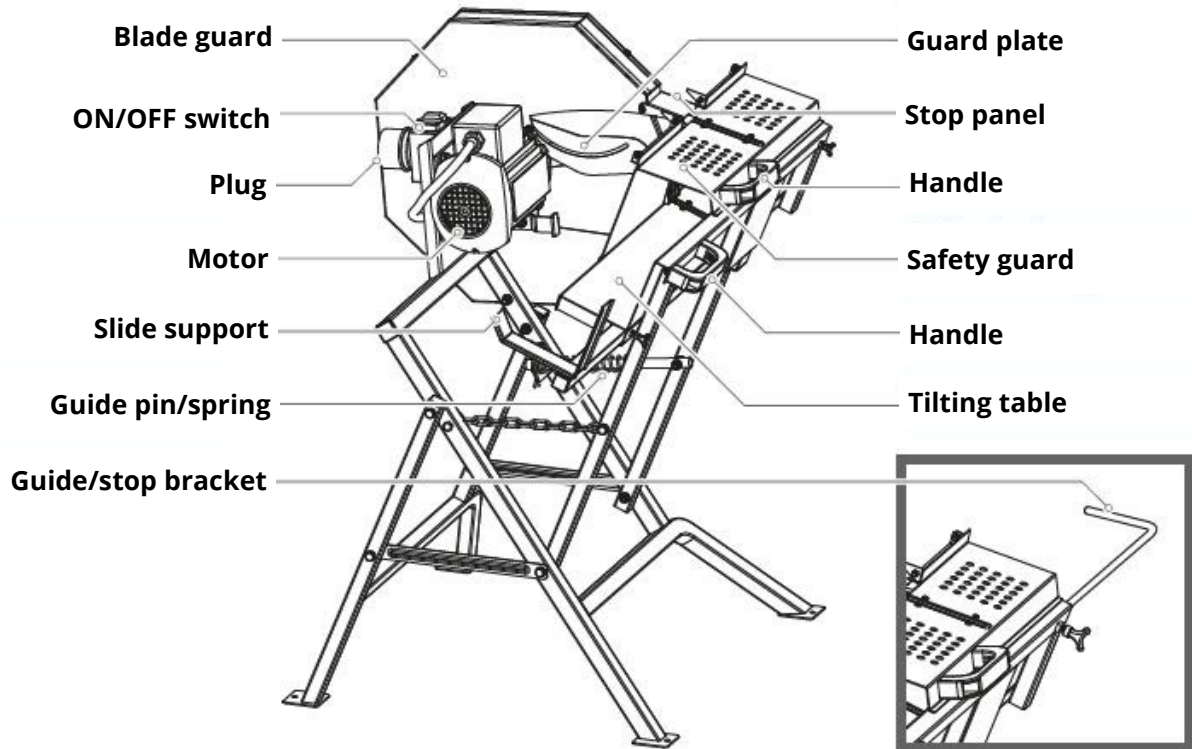


Slide support/extension

Loosen the wing screw M5 x 20 on the rear of the slide support, enough so that the extension can be placed in the opening. Push the slide support into place and ensure that it is correctly in position. Tighten securely using the wing screw.



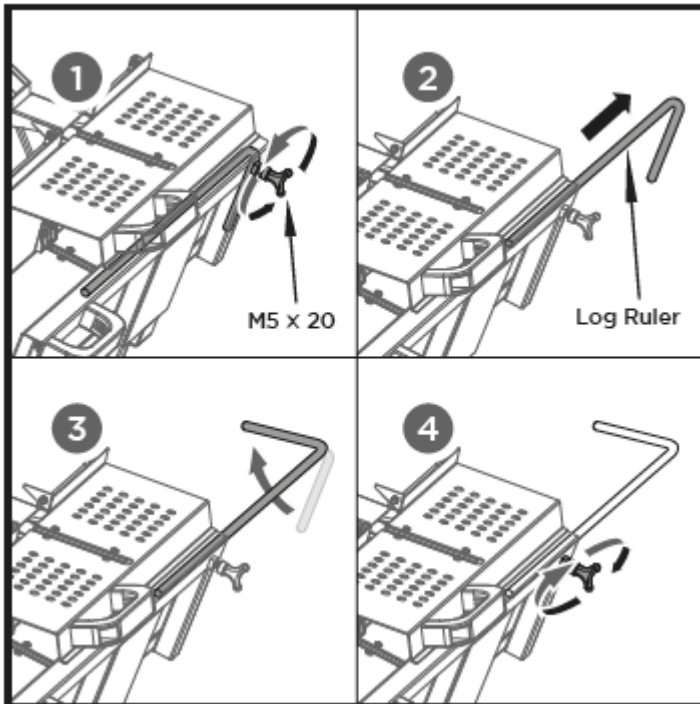
Become familiar with your log saw.



User Instructions

Set the guide/stop bracket

Loosen the wing screw M5 x 20 so the guide can move freely. Set to the desired length. Turn the stop bracket clockwise, as shown in the illustration 3 and secure using the wing screw.



Power supply and operation

Put the plug in the socket and switch on the motor using the ON/OFF button. The saw blade will begin to rotate as soon as the motor is switched on.

Open the safety guard and lay the log into position on the tilting table and close the guard. Hold the handle on the left side of the tilting table and tilt the tilting table in against the blade. The moving blade guard will open and the blade will become visible. Continue to push with an even pressure until the log on the tilting table is sawed through. Stop pushing and the tilting table will return to its starting position.

Repeat the process until the work is done.

To stop the machine, switch off the motor using the ON/OFF switch and wait for the saw to stop rotating. Remove the plug from the socket and clean the equipment using a cloth.

Preventative maintenance

Inspect the log saw's general state. Check for loose screws, misalignments and moving parts that do not move freely, cracks and damaged parts and anything that can affect the machine's safe operation. Remove all of the dirt from the saw using a soft brush, vacuum cleaner or compressed air. Make maintenance a part of the daily operation.

- Inspect
- Check nuts, bolts and joints – ensure that they are tightened correctly.
- Inspect the saw blade – grind a blunt and replace a damaged blade.

Freeing a stuck log

If a log becomes stuck, immediately switch off the equipment and wait until the saw has stopped rotating and then remove the plug from the socket. Only then, can the log be removed.

Sharpening the saw blade

The saw blade can be sharpened several times without removing it from the log saw. Use a fine file, 8-12".

When sharpening the blade manually, file the front of the saw tooth and across a distance of 5–7 mm.

Always retain the tooth's original shape.

Avoid making a sharp notch in the base of the tooth with the file.

Always clean the saw holder carefully.

Inspect the blade thoroughly to ensure that you do not saw with a cracked blade.

Maintenance

IMPORTANT! Remember to switch off the machine, wait for the blade to stop moving and remove the plug from the socket before carrying out any adjustment, service or maintenance on the equipment.

In general

As much as possible, keep all of safety mechanisms, vents and motor guard free for dirt and dust. Dry the equipment using a soft cloth or blow clean using compressed air at low pressure.

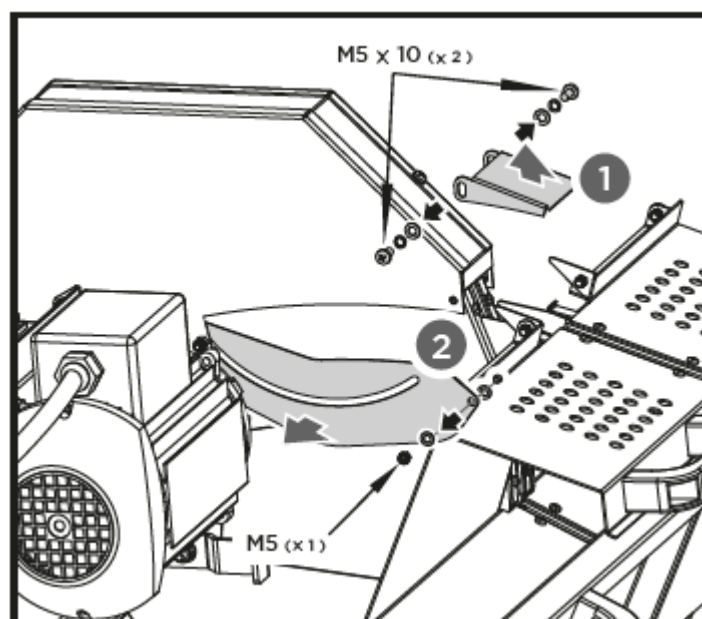
We recommend that the equipment is cleaned immediately after use.

Clean the equipment regularly using a damp cloth and mild soap. Do not use cleaning agents or solvents as they could damage plastic parts on the equipment. Ensure that water cannot penetrate the equipment. If water penetrates an electrical machine it means there is an electrical shock hazard.

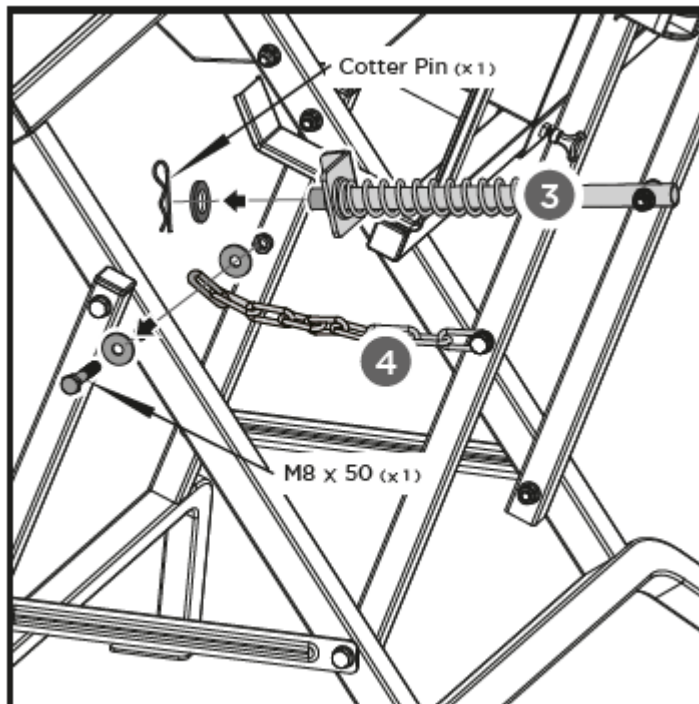
To extend the equipment's lifetime, it is recommended that the rotary parts are lubricated once a month. Do not lubricate the motor.

Replacing the saw blade

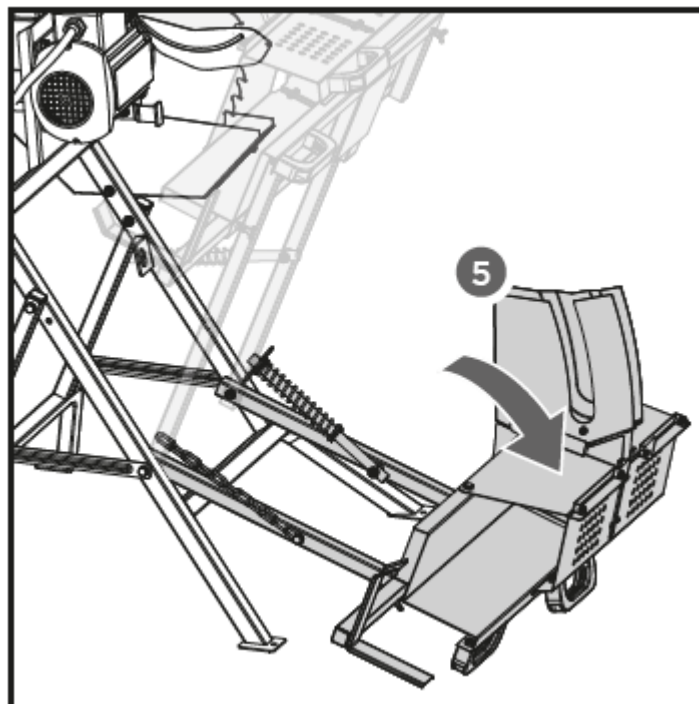
1. Remove the stop plate by loosening M5 x 10 screws, washers and spring washers.
2. Remove the M5 nut and washer from the guard plate.



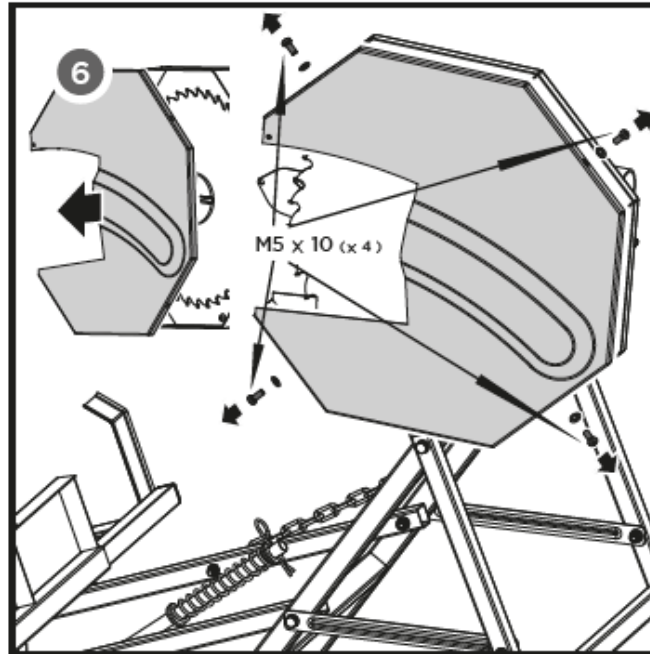
3. Remove the pin and washer from the guide pin.
4. Remove the M8 x 50 bolt and washers, which holds the chain.



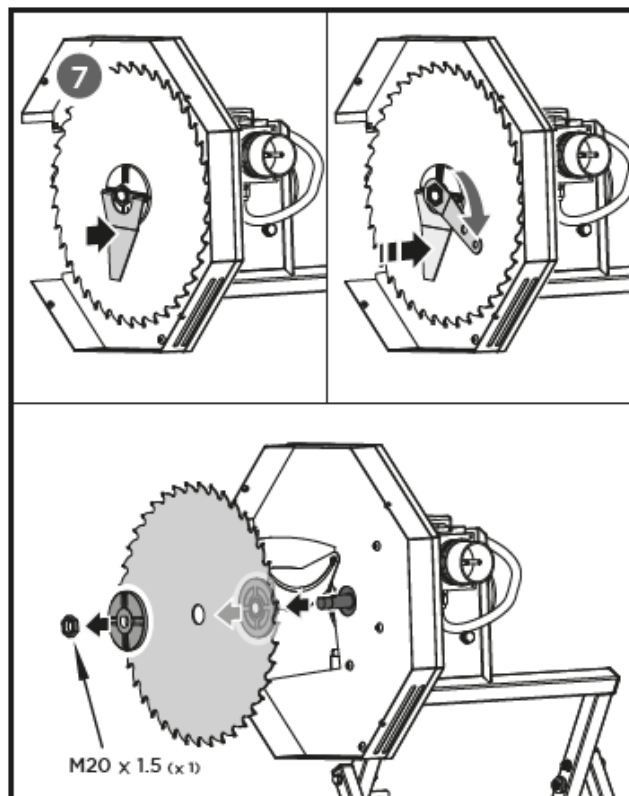
5. Slowly lower the tilting table to the ground.



6. Remove the four M5 x 10 screws and washers from the blade guard and the exterior blade guard.



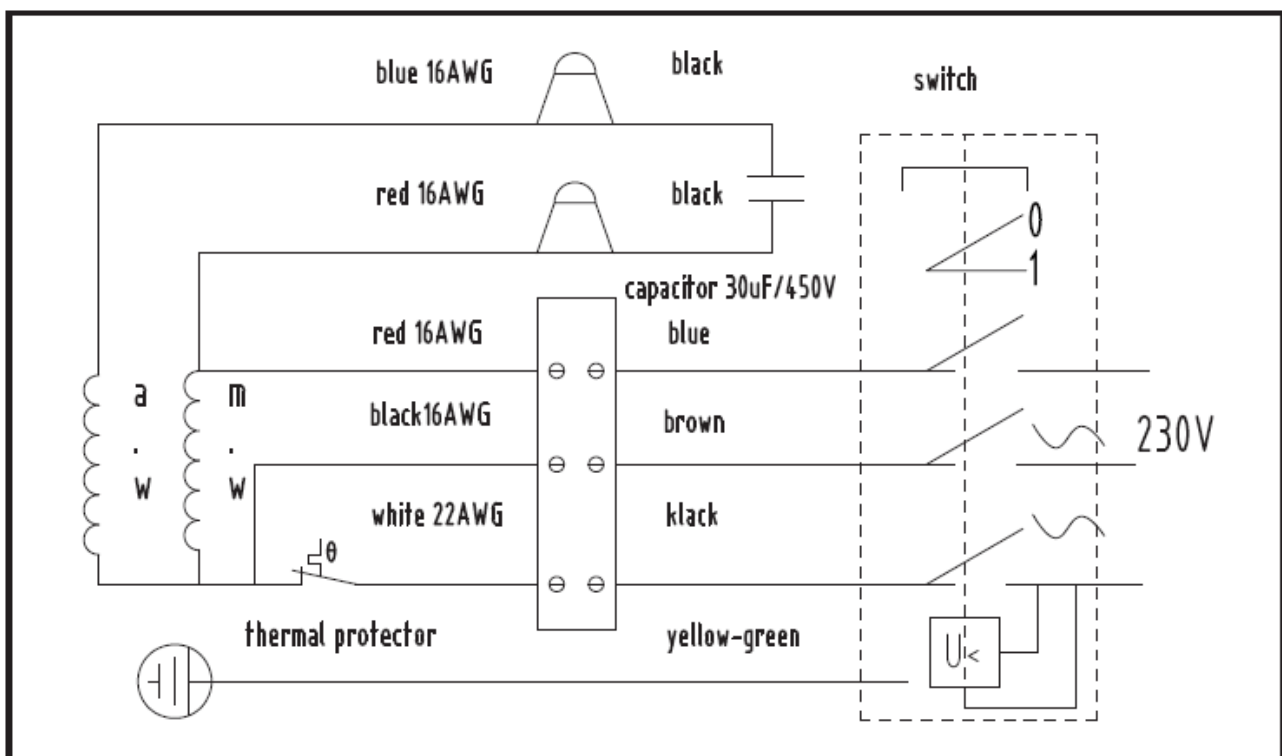
7. Remove the nut M20 x 1.5 and the front retention flange. Remove the old saw blade.



Storage

When the equipment is not being used, store it in a dry and locked place out of the reach of children. If the equipment is to be stored for a longer period of time, it is recommended that the equipment is cleaned and all of the moveable parts are lubricated using a suitable oil. This will extend the saw's lifetime and ensure optimal operation.

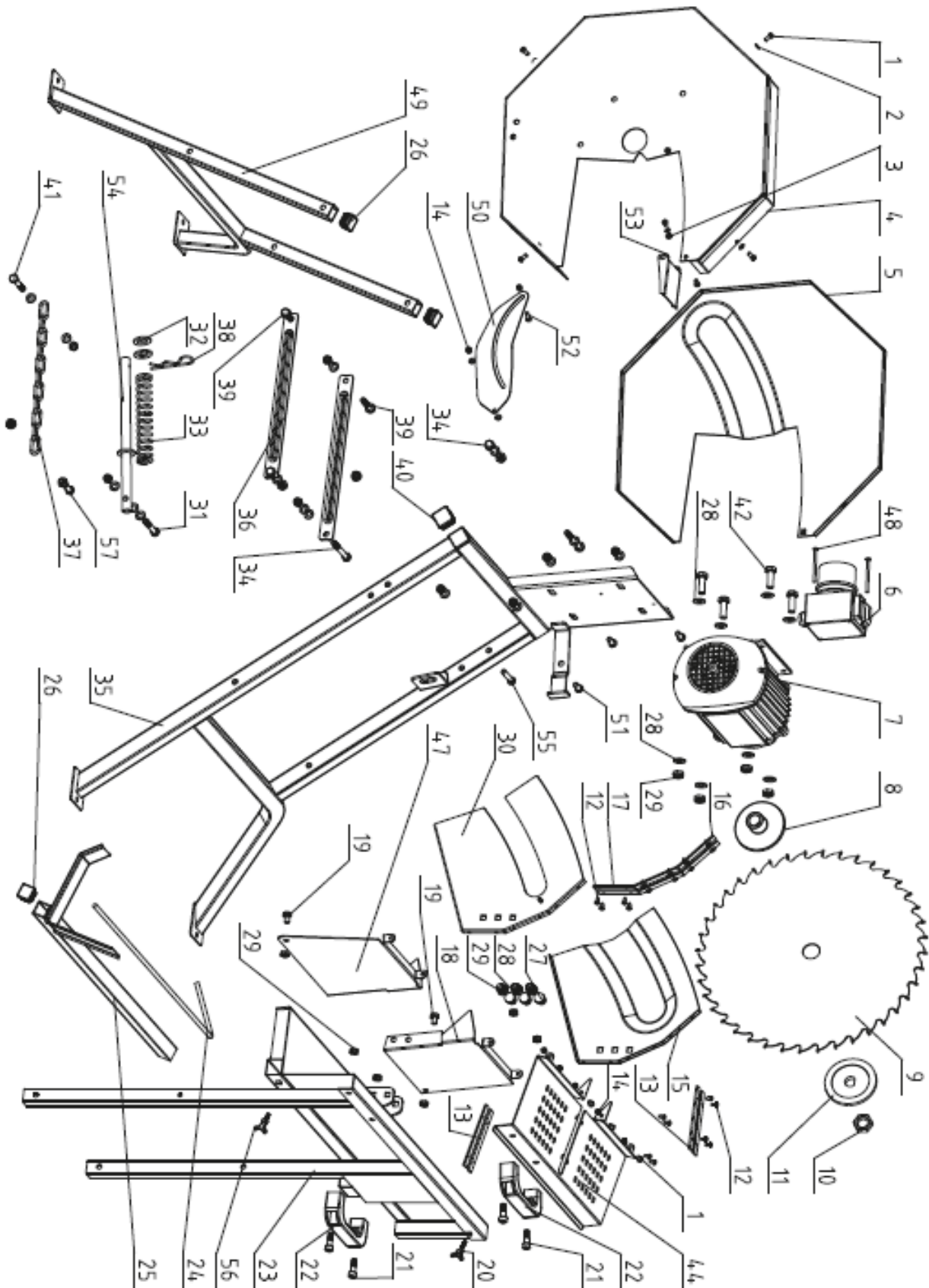
Cable drawing




Troubleshooting

Problem	Cause	Solution
The saw blade is loose after the motor switches off	The nut is not sufficiently tightened	Tighten the nut
The motor does not start	Remove the main fuse	Check the main fuse
	Defective extension cable	Replace the extension cable
	Defective connection on the motor or switch	Contact an electrician
Incorrect direction of rotation on the motor	Defective capacitor	Contact an electrician
Motor does not operate – fuse has tripped	Extension cable's cross section is insufficient	See the cable drawing
	Overloading because of blunt blade	Replace/sharpen the saw
Burn marks on the cutting face	Blunt blade	Replace/sharpen the saw
	Incorrect blade	Replace the blade

Exploded-view drawing



EU Declaration of Conformity

EU DECLARATION OF CONFORMITY		CE
EU – importer:	P. Lindberg A/S Sdr. Ringvej 1 DK-6600 Vejen Phone: +45 70212626 E-mail: salg@p-lindberg.dk CVR: 25903110 www.p-lindberg.dk	
Hereby declare that the following machine:	<i>Log Saw</i> <i>PL item no. 90 59 794</i> <i>PL item no. 90 59 795</i>	
Type / model:	65651 65655	
Complies with the following directives:	2006/42/EEC 2014/30/EEC 2014/35/EEC	
Applied standards and norms:	<i>EN 1870-6:2017</i> <i>EN 55014-1:2017</i> <i>EN 55014-2:2015</i> <i>EN 61000-3-2:2014</i> <i>EN 61000-3-3:2013</i>	
Date and signature:	Vejen d. 23-01-2019 P. Lindberg A/S  Erik T Lauritsen Direktør	
		CE

We retain the right to change the technical parameters and specifications of this product without prior notification.

INFORMATION

(DK)

Vi gør opmærksom på, at produktet indeholder stik, hvor benene på stikket indeholder et stof fra Kandidatlisten i en højere koncentration end den tilladte mængde på 0,1%.

Stof: Bly

CAS nr: 7439-92-1

Koncentration: 1,99% (stik 1) / 2,04% (stik 2)

(GB)

Please note that the product contains plugs, where the legs of the plug contain a substance from the Candidate List in a higher concentration than the permitted amount of 0.1%.

Substance: Lead

CAS No: 7439-92-1

Concentration: 1.99% (plug 1) / 2.04% (plug 2)

(S)

Observera att produktens kontakter innehåller ett ämne som enligt Kandidatförteckningen har en högre koncentration än den tillåtna mängden på 0,1%.

Ämne: Bly

CAS-nr: 7439-92-1

Koncentration: 1,99% (kontakt 1) / 2,04% (kontakt 2)

(D)

Bitte beachten Sie, dass das Produkt Stecker enthält, bei denen die Beine des Steckers einen Stoff aus der Kandidatenliste in einer höheren Konzentration als der zulässigen Menge von 0,1% enthalten.

Stoff: Blei

CAS-Nr.: 7439-92-1

Konzentration: 1,99% (Stecker 1) / 2,04% (Stecker 2)