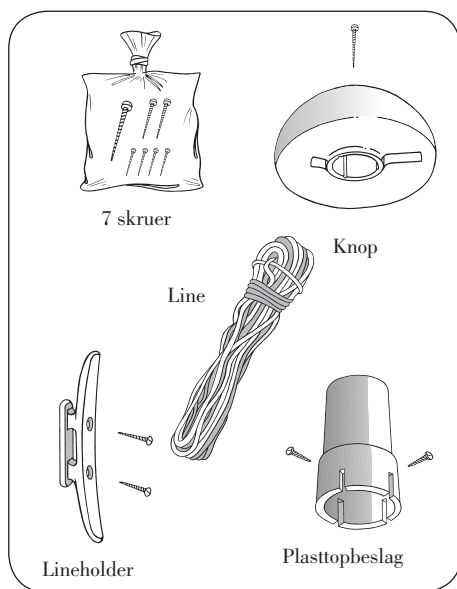


# Tillykke med Deres nye flagstang

Denne flagstang er et kvalitetsprodukt fra Dano Mast. Vi er sikre på, De vil få glæde af den i mange år. Flagstangen og tilbehøret er blevet grundigt checket på fabrikken. Alligevel beder vi Dem for en sikkerheds skyld kontrollere, at der er alle de dele, som er vist på monteringsanvisningen herunder. Skulle der mangle noget, beder vi Dem henvende Dem hos Deres forhandler, hvor De vil få delene udleveret uden beregning.



## Standardflagstang til montering på støtte 4-12 m.

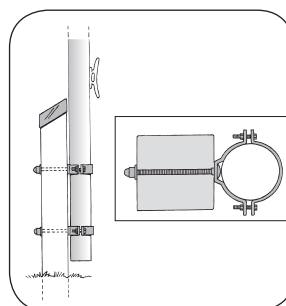
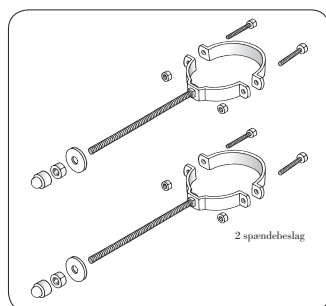


### Montering af knop, line samt lineholder:

1. Montér plasttopbeslaget på toppen af flagstangen og fæst den med de 4 små selvskærende skruer. **VÆR OPMÆRKSOM PÅ** at skrueerne skal ind gennem plastikken og ikke i slidserne. Man kan med fordel forbore et lille hul, så får skruen hurtigere fat.
2. Montér knoppen på plasttopbeslaget og fæst den med den længste skrue.
3. Montér lineholderen min. 125 cm fra bunden (eller efter ønske) modsat samlingen på flagstangen. Det er vigtigt kun at spænde skrueerne, så de sidder fast. Pas på ikke at overspænde skrueerne.
4. Træk linen gennem knoppen og gør den fast på lineholderen, i den selvslående lineholdere.
5. Rejs flagstangen på beslaget.
6. For at undgå linens klapren, snoes denne en enkelt gang rundt om stangen.

Til montering på støtte anbefales spændebeslag

## Monteringsvejledninger



### Monteringsvejledning til flagstangsstøtte og flagstang:

- Støtten nedgraves så nederste bolthul ca. er 20 cm over terræn
  - Fyld bunden med sten eller grus, derved drænes vandet væk fra støtten
  - Kontrollér støtten står lodret
  - Kom jord og evt. beton (støbemix) omkring støtten og stamp godt fast
  - Man kan med fordel bruge tørbeton sammen med jorden.
- Når flagstangen skal monteres på støtten:**
- Monter det nederste spændebeslag på flagstangen ca. 10 cm fra bunden, og monter spændebeslaget i det nederste hul på flagstangsstøtten
  - Sæt det øverste spændebeslag i flagstangsstøtten uden den yderste halvmåne i beslaget

- Rejs flagstangen og monter den sidste halvmåne
- Efterspænd alle bolte
- Husk ved opstilling at tage højde for, at der også senere er plads til at nedtage flagstangen.
- **Det er vigtigt at boltene på halvmånerne kun spændes så halvmånerne sidder fast på flagstangen og ikke så meget at flagstangens runde profil ændres.**

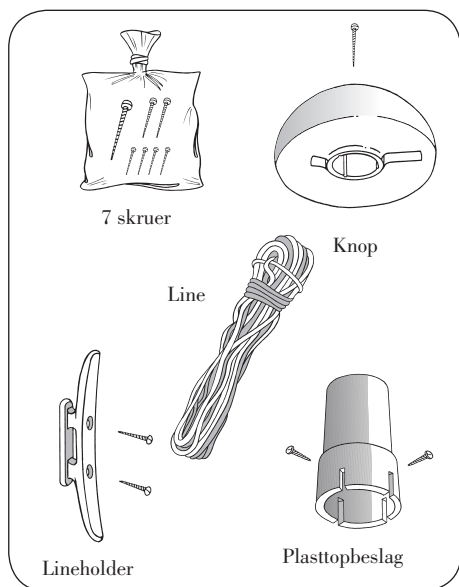
### Minimums størrelse - Flagstangsstøtter

Emne	Stang højde m	A - Total længde mm.	B1 Bredde mm.	B2 Bredde mm.	D - Afs. ml. huller mm.
Betonstøtte	4 - 8	2200	110	120	74
Betonstøtte	9 - 12	2450	115	150	85
Betonstøtte	13 - 18	2500	160	150	85
Egestøtte	4 - 8	2200	100	100	73
Egestøtte	9 - 12	2200	120	120	73
Egestøtte de lux	4 - 8	2200	100	100	73
Egestøtte de lux	9 - 12	2200	120	120	73
Granitstøtte	6 - 10	1950	150	150	72

### Fundament bredde/dybde

Flagstangshøjde	Bredde cm	Dybde cm
4- 8 m	15x15 cm	120 cm
9-12 m	15x15 cm	120 cm
13-18 m	25x25 cm	120 cm

## Standardflagstang til montering på støtte 13-18 m.



### Montering af knop, line samt lineholder:

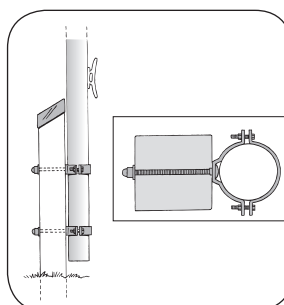
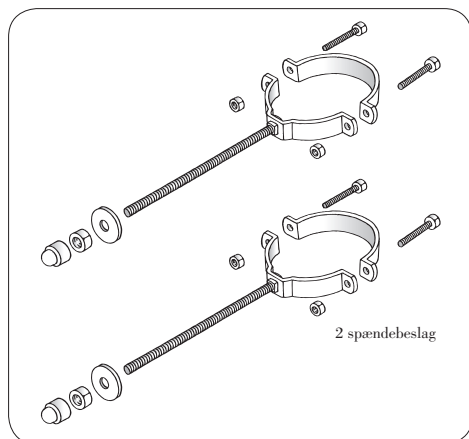
1. Monter plasttopbeslaget på toppen af flagstangen og fæst den med de 4 små selvskærende skruer. VÆR OPMÆRKSOM PÅ at skruerne skal ind gennem plastikken og ikke i slidserne. Man kan med fordel forbore et lille hul, så får skruen hurtigere fat.
2. Monter knoppen på plasttopbeslaget og fæst den med den længste skrue.
3. Monter lineholderen min. 125 cm fra bunden (eller efter ønske) modsat samlingen på flagstangen. Det er vigtigt kun at spænde skruerne, så de sidder fast. Pas på ikke at overspænde skruerne.
4. Træk linen gennem knoppen og gør den fast på lineholderen, i den selvslående lineholdere.
5. Rejs flagstangen på beslaget.
6. For at undgå linsens klapren, snoes denne en enkelt gang rundt om stangen.

Til montering på støtte anbefales spændebeslag

## Monteringsvejledninger

### Minimums størrelse - Flagstangsstøtter

Emne	Stang højde m	A - Total længde mm.	B1 Bredde mm.	B2 Bredde mm.	D - Afs. ml. huller mm.
Betonstøtte	13 - 18	2500	160	150	85



### Monteringsvejledning til flagstangsstøtte og flagstang:

- Støtten nedgraves så nederste bolthul ca. er 20 cm over terræn
- Fyld bunden med sten eller grus, derved drænes vandet væk fra støtten
- Kontrollér støtten står lodret
- Kom jord og evt. beton (støbemix) omkring støtten og stamp godt fast
- Man kan med fordel bruge tørbeton sammen med jorden.

#### Når flagstangen skal monteres på støtten:

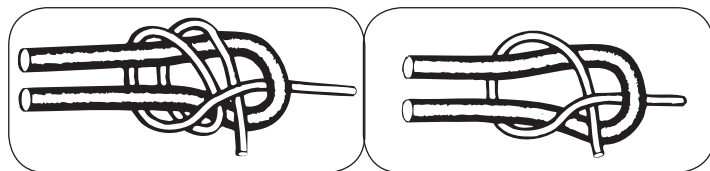
- Monter det nederste spændebeslag på flagstangen ca. 10 cm fra bunden, og monter spændebeslaget i det nederste hul på flagstangsstøtten
- Sæt det øverste spændebeslag i flagstangsstøtten uden den yderste halvmåne i beslaget

### Fundament bredde/dybde

Flagstangshøjde	Bredde cm	Dybde cm
4- 8 m	15x15 cm	120 cm
9-12 m	15x15 cm	120 cm
13-18 m	25x25 cm	120 cm

- Rejs flagstangen og monter den sidste halvmåne
- Efterspænd alle bolte
- Husk ved opstilling at tage højde for, at der også senere er plads til at nedtage flagstangen.
- Det er vigtigt at boltene på halvmånerne kun spændes så halvmånerne sidder fast på flagstangen og ikke så meget at flagstangens runde profil ændres.

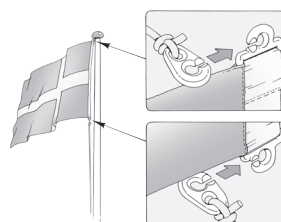
Her er 2 flagknob, der gør det let at binde linen op igen.



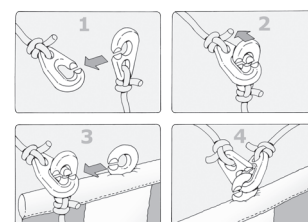
Dobbelt flagknob

Enkelt flagknob

Flagclips / Dannebrog



Flagclips / Vimpel



## Vedligeholdelse:

Alle Danø Mast flagstænger leveres med en glat, blank og smudsafvisende overflade, der under normale forhold vil holde sig pæn og glansfuld i en årrække.

Er flagstangen placeret et sted, hvor den udsættes for bilos, røg eller anden kraftig tilsmudsning, kan den vaskes af med en klud samt lidt varmt sæbevand, eventuelt anvendes en rengøringsvamp.

Alle møtrikker efterspændes minimum en gang årligt.