

# Brugsanvisning

**Buskrydder, 43 cc**  
**Med rygbåret motor**  
Varenr.: 90 29 022



**P.Lindberg**  
**MASKINFORRETNING A/S**

## Tillykke med dit produkt fra P. Lindberg!

Inden installering og brugen af dit nye produkt anbefaler vi, at du læser denne brugsanvisning grundigt igennem. Det er vigtigt, at du tjekker, at produktet ikke er beskadiget efter dit køb og inden brugen af hensyn til garantien.

Vi gør opmærksom på at skader, der er opstået på grund af manglende hensyntagen til manualens henvisninger, ikke kan dækkes af garantien.

Skulle der opstå spørgsmål til produktet, er du velkommen til at kontakte Teknisk afdeling på 7696 2326. De sidder klar til at hjælpe dig med dine spørgsmål.

Med venlig hilsen,

*P. Lindberg Maskinforretning A/S*



# Sikkerhedsanvisninger – advarselstavler



Der gøres med denne advarselstavle opmærksom på, at der kan forekomme fare der kan forårsage skader



LÆS OG FORSTÅ bruger og sikkerhedsmanualen



Brug altid sikkerhedsbriller, hjelm og høreværn



Brug ALTID sikkerhedsfodtøj



Brug handsker



Vær opmærksom på ikke at få fødderne i forbindelse med buskrydderen



Pas på flyvende genstande der via bladet kan blive slynget med rundt. Brug ALDRIG buskrydderen uden sikkerhedsskærm



Sæt altid motoren på OFF og sikker dig, at bladet er helt stille før rengøring, skiftning af blad eller justering.



**ADVARSEL! Der må ikke ændres på buskrydderens opbygning.**



ADVARSEL FARE Udstødnings gassen fra buskrydderen kan indeholde farlige stoffer der kan forårsage kræft, fødselsdefekter eller andre forplantnings skader.

# Sikkerhedsanvisninger

Læs brugermanualen grundigt igennem og bliv fortrolig med funktioner og sikker brug af buskrydderen. Vær sikker på at du ved hvordan motoren stoppes og hvordan benzinen behandles. Lær hurtigt at montere seletøjet.

Tillad aldrig personer at bruge buskrydderen uden vedkommende har læst brugermanualen. Sørg for at brugeren bærer det nødvendige sikkerhedsudstyr.

Hold slå arealet fri for tilskuere, børn og dyr. Tillad aldrig børn at bruge eller lege med eller ved buskrydderen.

Tillad aldrig andre personer at opholde sig i farezonen sammen med dig når du bruger buskrydderen. Farezonen er 15 meter radius. Insister på at personer i risikozonen bærer beskyttelsesbriller. Gør det til en rutine at tjekke om skæreklingen stopper når motoren går i tomgang.



## Farezone!

Ingen personer ud over brugeren af buskrydderen er tilladt i en radius af 15 meter. Øre, ansigts-, fod-, ben- og kropsbeskyttelse skal bæres af føreren af buskrydderen. Personer i risikozonen anbefales også at bære sikkerhedsbriller, da der kan være fare for flyvende objekter. Risikoen mindskes jo længere væk man er fra farezonen!

## ADVARSEL!

- Alle buskryddere kan kaste med små sten, metal eller andre objekter.
- Ligeså kan buskrydderen ødelægge andre ting. Læs disse "sikkerhedsregler ved brug" omhyggeligt.
- Brug altid beskyttelse til hoved, øjne, øre, hænder og fødder.
- Sikkerhedsfodtøj sikrer dig at du også står ordentlig fast på mudrede arealer. Bær ALDRIG snørebånd, smykker eller løst hængende tøj der kan sætte sig fast i buskrydderen. Brug ALDRIG sandaler eller lign. fodtøj.
- Brug ikke buskrydderen med bare tæer og ben.

# Sikkerhedsanvisninger

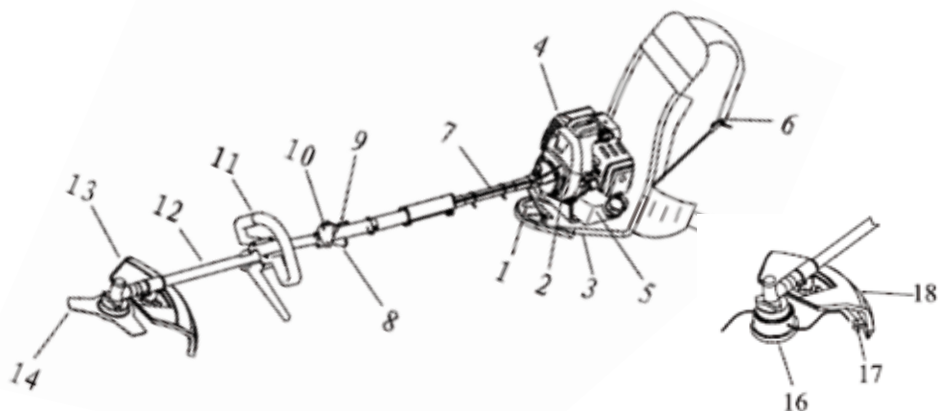
Alle sikkerhedsforanstaltninger SKAL overholdes. Som alt andet skærende værktøj skal denne buskrydder håndteres med forsigtighed. UDSÆT IKKE DIG SELV ELLER ANDRE FOR FARE. Følg de regler der her er opsat.

- Giv aldrig en ikke-erfaren bruger lov til at bruge buskrydderen før de er helt fortrolige med denne manual og forstår hvordan buskrydderen virker.
- Brug altid sikkerhedsbriller. Brug ikke løstsiddende tøj og smykker. Brug altid sikkerhedsfodtøj. Langt hår tildækkes.
- Gennemgå altid hele maskinen for løse bolte, skuer og møtrikker før den tages i brug. Hvis det er nødvendigt efterspændes eller repareres buskrydderen.
- Hold håndtaget fri for olie og benzin.
- Hav et fast greb i håndtaget når buskrydderen er i brug. Brug altid den medfølgende bæresele.
- Ryg aldrig når olie og benzin blandes.
- Bland aldrig benzin i et indelukket rum eller i nærheden af åben ild. Sørg for ordentlig ventilation.
- Tag aldrig benzindækslet af buskrydderen når motoren kører.
- Start aldrig motoren indendøre. Udstødningsgassen danner kulilte.
- Brug aldrig buskrydderen hvis den er skadet eller på anden måde defekt. Afmonter aldrig maskinens beskyttelsesskærme.
- Inspicer arealet der skal ryddes og fjern eventuelle objekter der kan ødelægge klippehovedet. Fjern også ting der kan tage skade af nylonsnoren.
- Hold børn væk fra buskrydderen. Tilskuere skal være i min. 15 meters væk fra maskinen under arbejde.
- Efterlad aldrig maskinen uden opsyn.
- Fingre og fødder må ALDRIG komme i kontakt med skære- eller nylonhovedet.
- Brug aldrig buskrydderen til murbrokker eller lign. materialer.
- Brug aldrig maskinen hvis du er træt, syg eller påvirket af medicin eller alkohol.
- Opbevar ikke buskrydderen i et lukket rum hvor benzindampe kan komme i kontakt med åben ild eller varme genstande. Opbevar kun buskrydderen i åbne og ventilerede rum.
- Rengør altid buskrydderen efter brug. Vigtigt er især at benzin tømmes af maskinen og at luftfiltret bliver rengjort.
- Ved tankning af buskrydderen skal motoren slukkes og være helt kold.
- Sikkerhedsafstanden til andre personer er 15 meter.
- Skal man i kontakt med en person der bruger buskrydderen, kaldes der på brugeren. Buskrydderen skal slukkes før andre personer kan nærme sig.

# Sikkerhedsanvisninger

- Nylonhovedet eller skæreklingen må **ALDRIG** berøres når motoren er i gang, hvis det er nødvendigt at fx rense klingen, **SKAL** motoren stoppes.
- Motoren skal slukkes hvis man skal flytte buskrydderen fra et slå areal til et andet.
- Pas på, at nylonhovedet ikke kommer i kontakt med sten eller jord. Levetiden på buskrydderen forkortes væsentligt ved at undgå dette.
- Når motoren stoppes er udstødningen meget varm en periode. Læg den derfor aldrig i tørt græs eller andre let antændelige steder.
- Hvis du glider eller træder i et hul slippes gashåndtaget med det samme.
- Skal buskrydderen stå i længere tid uden den skal bruges, skal benzinen tappes af både tank og karburator. Rengør delene og sæt buskrydderen forsvarligt. Vær sikker på at motoren er kold.
- Få lavet periodiske serviceeftersyn på buskrydderen.
- Brug altid høreværn.
- Brug hjelm.

# Beskrivelse af buskrydderen



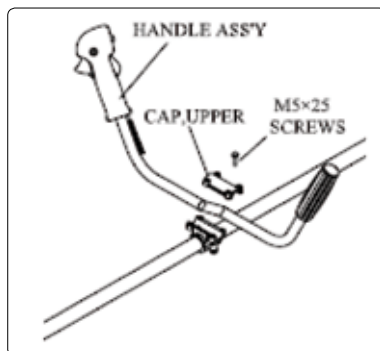
- |               |                                     |                                       |
|---------------|-------------------------------------|---------------------------------------|
| 1 Ramme       | 8 Reguleringshåndtag<br>– gasknap   | 13 Vinkelgear og<br>beskyttelsesskærm |
| 2 Koblingshus | 9 Reguleringshåndtag<br>– startlås  | 14 Rydningsklinge                     |
| 3 Bæreramme   | 10 Reguleringshåndtag<br>– stopknap | 16 Trimmerhoved                       |
| 4 Benzinmotor | 11 Betjeningsgreb                   | 17 Kniv til trimmersnøre              |
| 5 Benzintank  | 12 Fast akselrør                    | 18 Beskyttelsesskærm til<br>snørebrug |
| 6 Bærerem     |                                     |                                       |
| 7 Flexkabel   |                                     |                                       |

# Almindelig brug af buskrydderen

## Samling

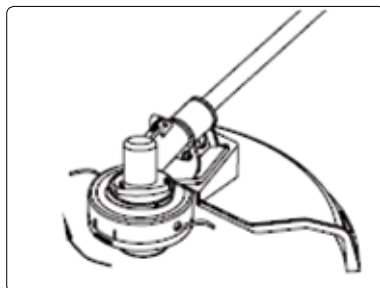
### Montage af håndtag

Sæt håndtaget i montagebeslaget.  
Placer håndtaget i en komfortabel arbejdsstilling, og fastspænd de 4 bolte.



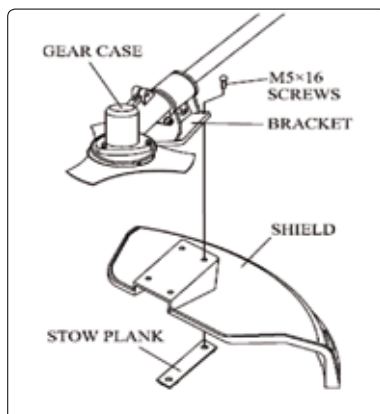
### Montage af trimmerhoved

- Afmonter den nederste afstandsskive til gearkassehuset.
- Trimmerhovedet skrues direkte på akslens gevind.
- Bemærk links (venstreskruet) gevind.
- Akslen låses ved at anbringe en pind gennem hullet i skjoldet og i akselskiven.



### Montage af skjold og skæreklinge

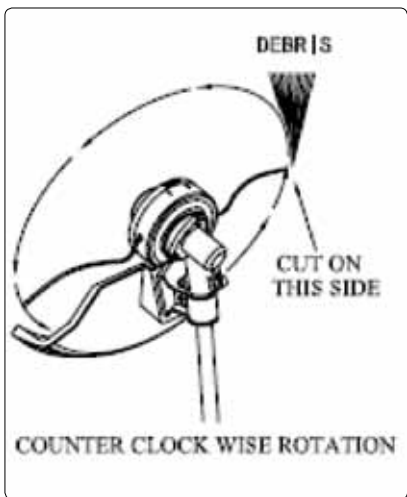
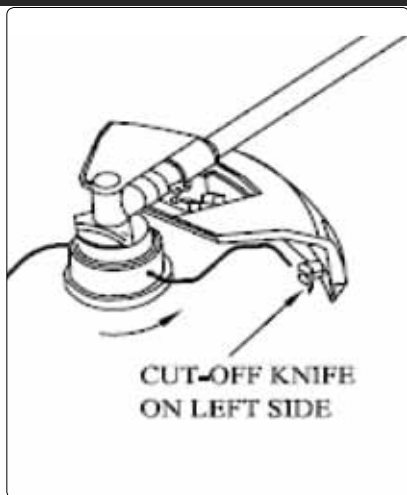
- Monter plastskærmen med de medleverede skruer.
- Fastgør skæreklingen mellem den øverste og nederste skive med en møtrik. Vær opmærksom på sikring med split.



## ! ADVARSEL!

- ! Hvis der er mange vibrationer i buskrydderen, stoppes motoren med det samme. Vibrationerne kan skyldes forkert montage af skæreklingen.
- ! Stop og fastgør klingens. Det kan resultere i beskadigelse, hvis klingens ikke er rigtig monteret.

# Brug med nylonline Sikkerhedsanvisninger



## Trimning

### ! ADVARSEL!

! Beskyttelsesskærmen skal være monteret når trimmerhovedet er monteret.  
! Der kan gives for meget line hvis ikke den er monteret. Der sidder en kniv på skærmen der skærer den overskydende nylonline over.

Til næsten alle former for trimning, er det en god idé at vippe trimmerhovedet lidt. Dette gør at kontakten med det afslåede flytter sig væk fra dig og det du slår.

### ! ADVARSEL!

! Vipper du trimmerhovedet den forkerte vej, vil du blive ramt af strålen.

Trimmeren føres langsomt igennem det, du ønsker at trimme. Hold trimmerhovedet væk fra dig for at undgå, at det du trimmer, flyver tilbage til dig. Klipper du op mod en flade som fx et træ, en væg eller lign., vippes trimmeren så det passer med at udgangen er væk fra dig. Pas på ikke at give for meget nylon line, det kan vikles omkring små ting. Trimmeren er meget velegnet til ukrudt med tykke stammer, trim blot forneden på stammen.

**Brug ikke skæreklingen til kantning**

## Kantning

Kantningen foregår på følgende måde: Trimmeren vendes, så hovedet står lodret, derefter kan man forsigtig lave lige kanter. Vær opmærksom på, at vinklen er den rigtige så man undgår f.eks. flyvende sten.

### ! ADVARSEL!

! Trim aldrig ind imod hegnstråd. Man risikerer, at nylonlinen vikles omkring tråden. Trim aldrig steder, hvor du ikke kan se hvad der gemmer sig i græsset.



## Brug med skæreklinge

4 eller 8 tandet blade kan bruges til maskinen.

Skæreklingen er til brug ved rydning af buske eller områder med kraftig vegetation. Kan rydde stammer op til 19 mm i diameter.

Brug ikke savklinger i maskinen.

### ! ADVARSEL!

- Brug ikke buskrydderen til fældning af træer
- Brug altid bæresele.
- Bæreselen monteres og justeres ind, så rydderen hænger i balance med skæret få cm over jorden. Trimmerhovedet skal kunne bevæge sig i alle retninger. Monter altid rydderen på din højre side.
- Brug aldrig bøjedede eller på anden måde beskadigede skæreklinger. Før rydning tjekkes skæreklingen for defekter. Er skæreklingen skaden SKAL den udskiftes til en ny, det kan være farligt at bruge en defekt skæreklinge. Hold altid skæreklingen væk fra sten, wire osv. der kan skade klingen.

## Olie- og benzinblanding

- Fyld aldrig tanken helt op
- Fyld aldrig benzin i tanken. Hvis du er i et dårligt ventileret rum
- Fyld aldrig benzin i tanken i nærheden af åben ild
- Tør spildt benzin op før maskinen startes op
- Efterfyld aldrig på en varm motor



Benzinen, der bruges til buskrydderen er en blanding af blyfri benzin og 2-takts olie. Blandingsforholdet er 50:1 (50 dele benzin og 1 del 2-takts olie). Er blandingsforholdet forkert kan det forårsage ødelæggelser i motoren.

Ved opbevaring af benzin er det meget vigtigt at dunken er ren og ikke fyldt helt op. Benzin udvider sig i varme, der skal derfor gøres plads til det i dunken. Benzindunken skal opbevares forsvarligt i et rum hvor der ikke er meget varme eller åben ild.

### Klargøring før brug

1. Tjek for løse bolte, møtrikker og skruer
2. Tjek at luftfiltret ikke er beskidt. Hvis ikke det er rent rengøres eller udskiftes det før brug
3. Tjek sikkerhedsskærmen sidder korrekt
4. Tjek den ikke er utæt for benzin
5. Tjek at skæreklingen / trimmerhovedet roterer den rigtige vej

# Sikkerhedsanvisninger

## Sådan betjenes buskrydderen

Start og stop procedurer

### Ved koldstart

Flyt stop-kontakten til start-positionen

1. Tryk forsigtigt på fingerpumpen 7-10 gange indtil primer pumpen er fyldt med benzin
2. Træk håndtaget op for at aktivere chokeren
3. Træk i start håndtaget indtil motoren kører rundt
4. Lås gashåndtaget i hurtig tomgang med låsepalen.
5. Træk i starter håndtaget indtil motoren starter
6. Lad motoren varme op i nogle minutter før buskrydderen tages i brug

### Ved varm start

Hvis ikke buskrydderen er kørt tør trækkes der i starteren 1- 3 gange og den vil starte.

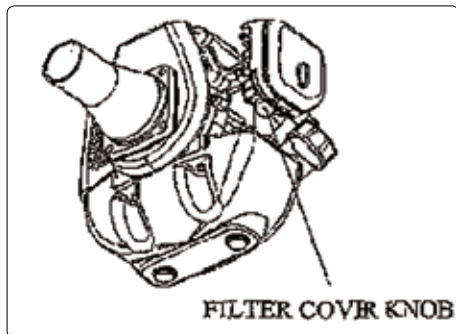
### Stop motoren

Flyt knappen til position STOP

# Vedligeholdelse

## Luftfilter

- Store mængder støv i luftfiltret vil reducere ydelsen. Forbruget af benzin vil øges og dette kan medføre at urene partikler kan sætte sig i motoren. Rengør eller udskift luftfiltret, så ofte det er nødvendigt.
- Let overfladestøv kan let fjernes ved at tage filtret ud og ryste det.
- Filtret løsnes ved at løsne skruen på filterhuset.

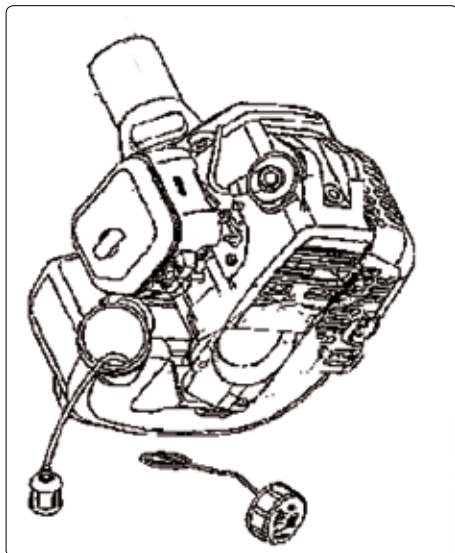


## Karburator

Karburatoren er fabriksjusteret og skal normalt ikke justeres.

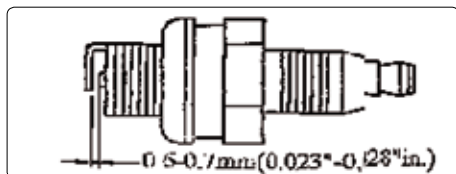
## Benzinfilter

- Benzintanken er monteret med et benzinfilter. Filtret er monteret i den frie ende af slangen og kan pilles ud via påfyldningshullet.
- Tjek med jævne mellemrum benzinfiltret. Et stoppet filter medfører startproblemer.
- Udskift filtret hvis det er nødvendigt.
- Hvis der er skidt i tanken rengøres den i ren benzin.



## Tændrør

Tjek tændrøret. Skal være tørt og rent uden aflejringer. Forsøg aldrig at fjerne et tændrør fra en varm motor, du kan skade gevindet.



# Tekniske data

Klipper enhed	Kraftoverførsel	Automatisk centrifugal kobling, vinkeldrev, flexibel trækaksel
	Klippehoved (o/min) max. o/min	7000 / 9000
	Ubelastet motoromdrejninger – tom- gang (o/min)	2500±150
	Udvekslingsforhold	17:22
	Vibrationniveau I hvert håndgreb (m/s <sup>2</sup> )	≤7,5
	Sound pressure values[dB(A)] (in accordance with EN 27917)	≤105
	Guaranteed Sound power values [dB(A)] (in accordance with 2000/14/EC)	≤120
	Max. klipperbrede med trimmersnøre / snore dia.	44 cm (Ø2.5mm)
	Klangediameter	230mm(4T) □ 255mm(8T)
	Omdrejningsretning	Med uret (Set fra oven)
	Betjening	Dobbelt greb
	Vægt – tør (kg)	10,6
Motor	Type	Luftkølet, 2 takt; vandret. Benzindrevet
	Kubikindhold (cc)	42,7
	Max ydelse (kW/r/min) (I hht. ISO 8893)	1.25 / 6500
	Karburator	Membran-type
	Tænding	Kontaktløs elektronisk
	Starter	Rekylstart
	Brændstof	Olieblandet benzin okt. 92 Blandingsforhold 2% (50:1)
	Tankindhold (L)	1.2

*Der tages forbehold for ændringer*