

DK  
Oversættelse af  
Original Brugsanvisning

---

**P-Lindberg**

Artikelnr.: 9064010

Kædesliber

85W



Sdr. Ringvej 1 - 6600 Vejen - Tlf. 70 21 26 26 - Fax 70 21 26 30  
[www.p-lindberg.dk](http://www.p-lindberg.dk)

## Kædesliber – PL artikelnr. 9064010

---

### ***Oversættelse fra engelsk:***



#### **VIGTIGT !**

Følg altid instruktionerne i denne brugsanvisning for at sikre sikker drift og gode resultater. Før arbejdet påbegyndes, læs da brugsanvisningen grundigt og brug den som opslagsværk ved vigtige detaljer eller ved vedligeholdelse. Reservedelsnumre kan findes i splittegningen bagerst i brugsanvisningen. Fjern ikke klistermærket med motorens tekniske specifikationer fra sliberen. Alle opgaver som ikke er nævnt i denne brugsanvisning skal udføres af autoriseret værksted. Brug kun originale reservedele for at sikre optimal ydelse og sikkerhed.

**Vigtigt! Brug altid sikkerhedsbriller, når (maskinen) forbindes til strømmen og når maskinen anvendes.**



## **SPECIFIKATIONER**

Maskine: Kædesliber til kædesav eller elektrisk kædesav.

Modeller: 220 Vac – 50 Hz – 185 W [AR-AFFMOT] – 220 Vac – 50Hz – 85 W [AR-AFFMOT (MP)].

Størrelse på slibeskiver: Ø udv. 100 mm (3.90") tykkelse 4,5 mm (0.175") – Ø indv. 10 mm (0.389") [AR-AFFMOT] – Ø indv. 22 mm (0.858") [AR-AFFMOT (MP)].



**VIGTIGT! Anvend kun originale slibeskiver garanteret op til 5.600 rpm**

Max. hastighed: 5.000 rpm [AR-AFFMOT] – 4.500 rpm [AR-AFFMOT (MP)].

Lydtryksniveau: 82,0 / 111 LpA/LwAdB (A) [AR-AFFMOT] – 75,0 / 101 LpA/LwAdB (A) [AR-AFFMOT (MP)].

Vibrationsniveau overført til håndtaget: 7.7 AW(m/s<sup>2</sup>) [AR-AFFMOT]. - <2,5 aw(m/s<sup>2</sup>) [AR-AFFMOT (MP)].

Typer af kæder der kan slibes: ¼" - .0325" – 3/8" - .404"

Vægt, total: 1,77 kg (3,89 pund) [AR-AFFMOT] – 1,85 kg (4,07 pund) [AR-AFFMOT (MP)].

## GARANTI

Der er 24 måneders garanti på kædesliberen fra datoen på følgeseddel, fakturaen eller kassebon, som skal fremvises ved reparation. Garantien dækker udelukkende materiale- og/ eller forarbejdningsfejl. Garantien bortfalder hvis:

1. Der er foretaget ændringer på kædesliberen.
2. Kædesliberen ikke er anvendt som beskrevet i brugsanvisningen.
3. Der er anvendt ikke-originale og eller ikke-godkendte reservedele, værktøj eller slibeskiver.
4. Kædesliberen er forbundet til strømforsyning med specifikationer der afviger fra de angivne på klistermærket.



## SIKKERHED

Maskinen må kun anvendes af voksne, som:

1. Har læst brugsanvisningen og sikkerhedsretningslinjerne.
2. Undgå enhver forkert placering. Lad aldrig børn anvende maskinen. Lad ikke voksne anvende den (maskinen) uden ordentlig instruktion.
3. Kædesliberen må kun anvendes af personer i god fysisk form, som helt forstår anvendelsen.
4. Før maskinen startes, bær altid sikkerhedsbriller.
5. Fjern ikke, gør ikke skade på eller sæt sikkerhedsudstyr herunder slibesliveskærmen, ud af drift og lav aldrig nogen form for ændringer på nogen del af maskinen.
6. Udfør alle igangsætningsprocedurer, montering og afmontering af slibeskive for slukket maskine og med stikket taget ud af strømforsyningen.
7. Anvend altid elektriske ledninger, stik og kontakter som er i god stand og jf. specifikationerne. Den elektrisk forbindelse skal udføres på en måde, som forhindrer personer eller andre maskine i at skade den og forårsage farlige situationer.
8. Hvis forbindelseskablet er beskadiget, tænd da ikke maskinen. Tag stikket ud af kontakten med ekstrem forsigtighed. For reparationer eller udskiftninger, kontakt leverandør eller autoriseret service center.
9. Sørg for at at strømkablet er langt væk fra slibeområdet. Udfør ikke kædeslibningsopgaver tæt på andre strømkabler.
10. Placer sliberen på arbejdsbordet, i en for operatøren komfortabel position. Arbejdsområdet skal være fri for værktøj og andre genstande og på afstand af enhver brandbart materiale. Ved slibning genererer slibesliveskiven gnister, som kan forårsage brand eller eksplosioner.

11. Placer ikke sliberen i operatørens øjenhøjde: For en lettere og mere sikker slibeprocedure, skal maskinen være under øjenhøjde.
12. Hold altid sliberen, og særligt håndtaget, rent og tørt.
13. Før slibearbejdet startes, fjern da alle uvedkommende personer rundt om arbejdsområdet, som ikke bærer sikkerhedsbriller og ikke ved hvordan sliberen anvendes.
14. Følg de angivne instruktioner for vedligeholdelse. Anvend aldrig en beskadiget sliber.
15. Under slibeproceduren, hold da altid fast i håndtaget.





## ADVARSLER VEDRØRENDE SLIBESKIVEN

1. Før kædesliberen tages i brug, sørg da for at slibeskiverne er i perfekt stand. Dette gøres ved at hænge dem op fra midterhullet og bank let på kanten med en ikke-metallisk genstand (f.eks. håndtaget på en skruetrækker). Hvis de er i god stand, vil de afgive en metallisk lyd.
2. En dump lyd indikerer at slibeskiven er revnet eller knækket og ikke bør anvendes. Er dette tilfældet, anvend da ikke slibeskiven men skift den ud med én jf. specifikationerne.
3. Anvend kun slibeskiver jf. specifikationerne. Tving aldrig en slibeskive på maskinen eller ændr diameteren på monteringshullet.
4. Installerer slibeskiven for stramt på flangen, kan det resultere i brud eller revner ved drift. For at undgå denne risiko, spænd da skruen manuelt med forsigtighed. Brug kun rene, flade flanger til motering af slibeskive.
5. Når slibeskiven er monteret, monter da slibeskiveskærmen før maskinen startes.
6. Test altid slibeskiven i mindst ét minut ved driftshastighed før der udføres slibning. Under denne arbejdsgang, hold afstand til skiven og sørg for at ingen andre (personer) står på linje med skivens rotationsbane.
7. Hvis slibeskiven lader til at vibrere når maskinen startes eller anvendes, stands den da øjeblikkeligt ved at slukke for strømmen. Kontroller at slibeskiven er monteret korrekt og at slibeskiven ikke er beskadiget. Før der igen slibes, gentag ovenstående test.



**VIGTIGT! Forsøg aldrig at standse slibeskiven med din hånd, selv om du bærer sikkerhedshandsker. Berøring af slibeskiven, når den drejer ved høj hastighed, kan forårsage forbrænding og hudafskrabning.**

## RESTRISIKO

1. Placer og opbevar sliberen på et tørt sted og undgå kontakt med jorden. Udsæt den ikke for regn; anvend den ikke på et sted hvor luften kan indeholde brandbar eller eksplosiv gas eller væske.
2. Bær ikke armbånd, andre smykker eller løstsidende tøj, der er risiko for at det kan komme i kontakt med slibeskiven og slibeområdet.
3. Brug ikke forlængerledninger som er defekte og/eller svarer til gældende standarder.
4. Under test at slibeskive og motor, bekræft da at maskinen standser når den røde O kontakt slippes. Hvis dette ikke sker, kontakt da leveandør eller autoriseret service center.
5. For at garantere operatørens sikkerhed, er det forbudt at anvende sikkerhedshandsker, når maskinen anvendes. Derimod skal der altid anvendes passende handsker til beskyttelse mod snit- og stiksår ved positionering, justering og (*fiksering*) af kæden.
6. **Vigtigt! For at undgå at skære dig selv, flyt da kæden ved at tage korrekt fat på nitten og ikke på den skærende del.** 
7. **Vigtigt! Maskinen er udelukkende designet til at slibe kæder til motorsave og elektriske motorsave. Enhver forkert anvendelse er forbudt, anvend ikke andre værktøj end slibeskiver (BRUG IKKE knive, savforbindelser, fræser etc.), slib og/eller skær ikke andre objekter.** 
8. Anvend ikke maskinen hvis du er træt.
9. Maskinen må ikke anvendes ved spænding afvigende fra den angivne på maskinens klistermærke,
10. Kontakt leverandør for reparation og/eller udskiftning af defekte eller slidte maskindele, som ikke er beskrevet i denne brugsanvisning.

## TRANSPORT

Maskinen leveres i en genanvendelig papkasse. Kassen skal håndteres med forsigtighed og må ikke udsættes for stød, mens den flyttes.

## VEDLIGEHOLDELSE

**Vigtigt! Alle vedligeholdelsesopgaver må kun udføres med den elektriske forsyning koblet fra.** 

1. Maskinen skal holdes ren sådan at klistermærkerne med de tekniske data og skalaer er klart synlige.
2. ANVEND IKKE trykluft til rengøring, brug en klud eller børste til rengøring.
3. Udskift slibeskiven når det har nået en diameter mindre en 75 mm (2.925")
4. Ved reparation eller udskiftning, kontakt leverandøre eller autoriseret service center. Anvend kun OEM (originale) reservedele.



## BORTSKAFFELSE

Sliberen er lavet af 95% genanvendelige materialer. Selv papkassen er genanvendelig. Bortskaf dem IKKE i miljøet. Hvis du beslutter permanent at stoppe med at anvende sliberen, bedes du bortskaffe de ophuggede dele i containere beregnet dertil.

## INSTALLATION

- a) Saml maskinen som vist i Fig. 1A [AR-AFFMOT] eller Fig. 1B [AR-AFFMOT(MP)].
- b) Sørg for at arbejdsbænken, som sliberen skal fastgøres (til) overholder specifikationerne nævnt i afsnittene „SIKKERHED” og „RESTRISIKO”. Monter sliberen med møtrikker og bolte (som ikke er omfattet af leveringen) med proportioner (som passer til) tykkelsen på arbejdsbænken. Kontroller fastgørelsens styrke før anvendelsen.

## ANVENDELSE AF MASKINEN

**Vigtigt! Alle justeringer skal udføres med slukket maskine og med den elektriske strømforsyning frakoblet.**



1. Rengør kæden før slibning (vask den (med) benzin eller opløsningsmiddel).
2. Løft kædestoppet (13) op og put kæden i maskinen. Fig. 2.
3. Løsn fingermøtrikken (9) og drej kædeholderen (3) til den krævede vinkel (se skalaen) for den type kæde, der skal slibes. Vinklen skal være den samme som tandens. Fig. 3. Skru fingermøtrikken (9) godt fast igen. Alle kæder har et lige antal venstre tænder og højre tænder. Jf. den valgte vinkel, placer den modsvarende første tand som skal slibes, foran kædestoppet (13).
4. Juster justerskruen (7) på kædestoppet (13) afhængigt af den mængde materiale der skal fjernes Fig. 4.

5. Juster justerskruen (8) sådan at motoren (1) har korrekt anslag: Under motoren (1) sidder et anslag som slår imod justerskruen (8), motorens (1) anslag skal være sådan, at når slibeskiven sliber tanden, standser motoren (1) ikke uden at justerskruen (8) slår imod anslagsskruen Fig. 5.
6. Udfør 3 eller 4 tomgangskørsler for at kontrollere at kæden føres korrekt frem, fungerer alt uden problemer, er du nu klar til at slibe kæden.

## SLIBNING

**Vigtigt! For at undgå skade på tænderne på kæden, tving da ikke slibeværktøjet, fjern kun det nødvendige materiale og slib ikke for længe på den samme tand.**



**Vigtigt! Bær altid beskyttelsesbriller ved alle slibeprocedurerne.**



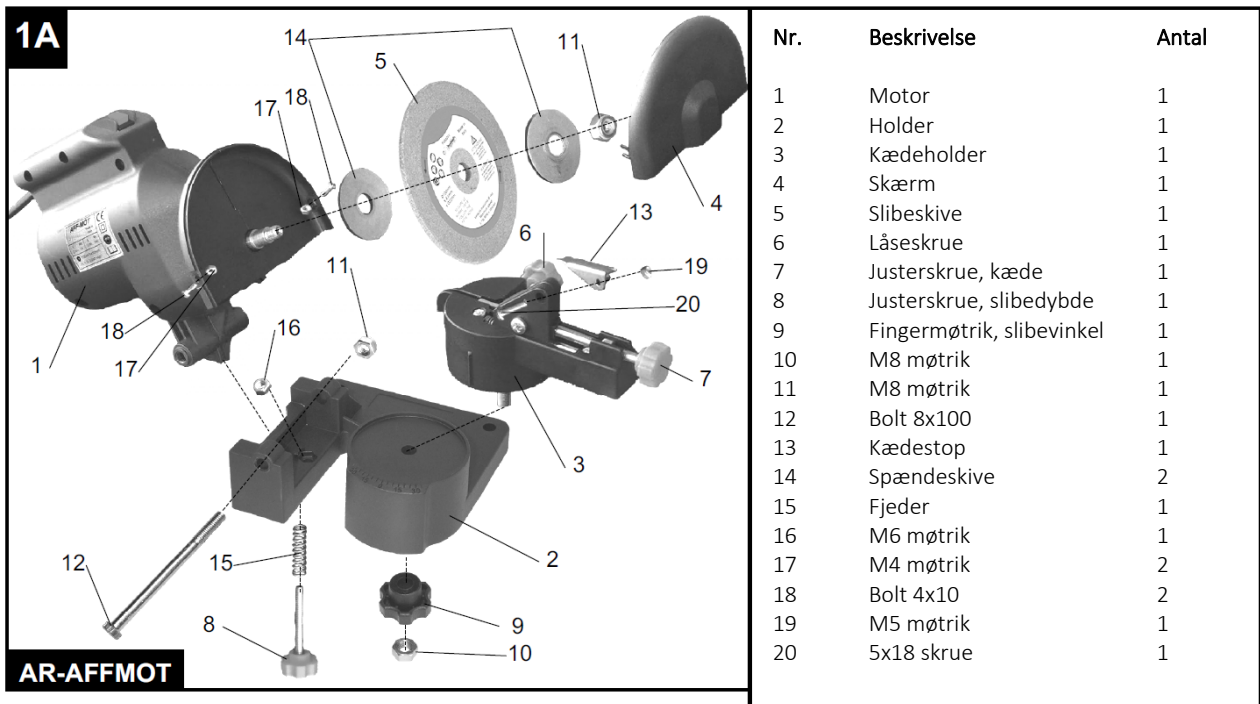
1. Tag fat i motorkroppen (1), tryk på den røde knap for at starte motoren og før slibeskiven til tanden og udfør slibningen. Mod slutningen af slibningen, før da motorkroppen (1) til oprindelig position, slip knappen og vent til slibeskiven stopper roteringen og genstart med den næste tand. Udfør denne procedure for alle tænder som svarer til den indstillede vinkel Fig. (6) + (6a).
2. Nu skal du slibe alle de tænder, som vender den anden vej: Løsn fingermøtrikken (9) og drej kædeholderen (3) jf. Fig 7 for at få samme vinkel men i modsat retning i forhold til den første slibeprocedure. Spænd fingermøtrikken (9) igen. Placer den første tand, der skal slibe i den nye slibning mod kædestoppet (13). Genstart slibningen som i punkt 1. Udfør denne arbejsgang indtil alle tænder er skarpe.
3. Stands maskinen, vent til slibeskiven stopper roteringen og fjern kæden fra kædeholderen (3) og nu kan kæden igen monteres på kædesavens sværd.

## DYBDEMÅL

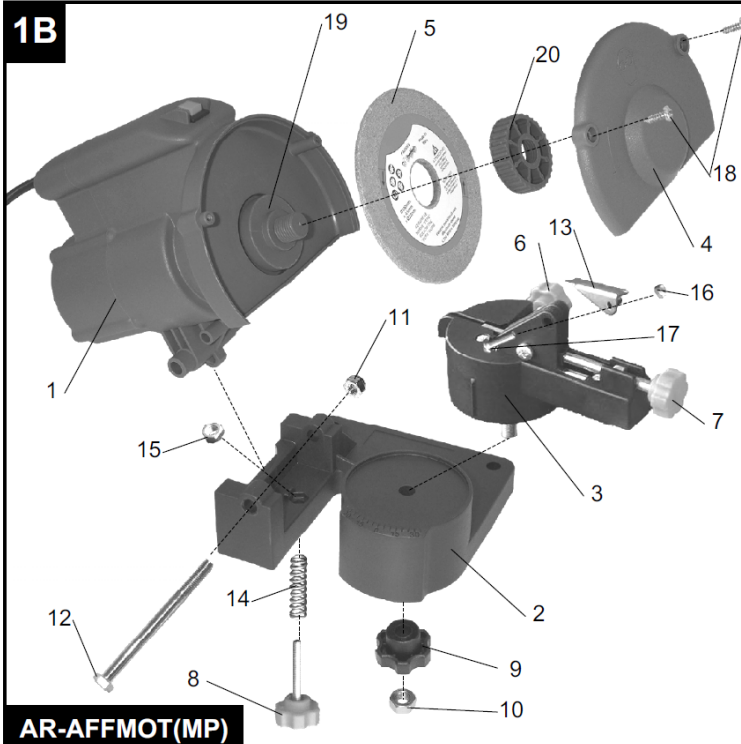
Hvis kæden har været slebet mere end én gang, kan skæretændernes dybdemål være for højt i forhold til rytterne og forhindre tanden i at skære korrekt. Slib rytterne tilsvarende ved at bruge en flad fil. Fig. 8 eller et egnet sliberedskab (ikke omfattet af leveringen).

## FEJLFINDING

Problem	Løsning
Kæden fremføres ikke	<ul style="list-style-type: none"> <li>• Kontroller at kæden er ren.</li> <li>• Kontroller at kæden ikke støder imod arbejdsbænken under fremføringen.</li> </ul>

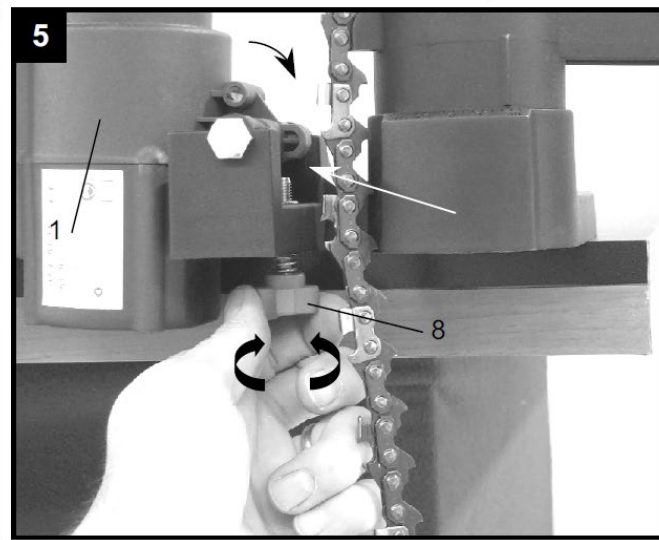
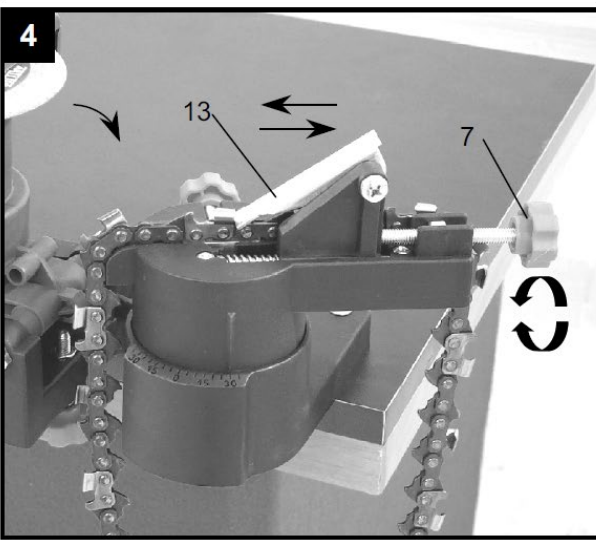
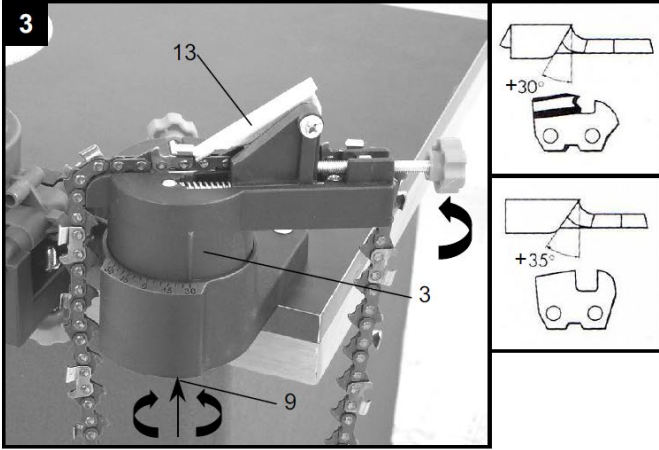
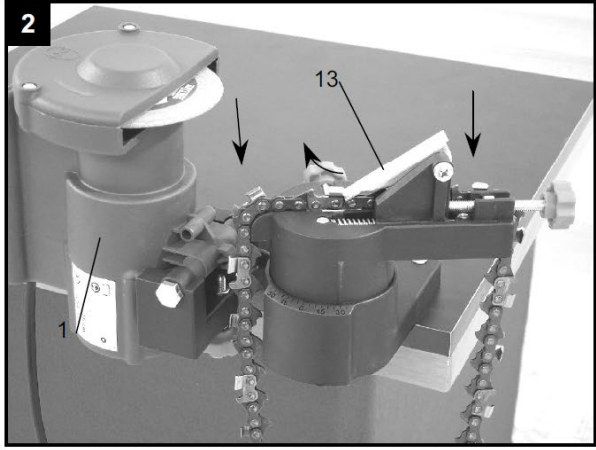


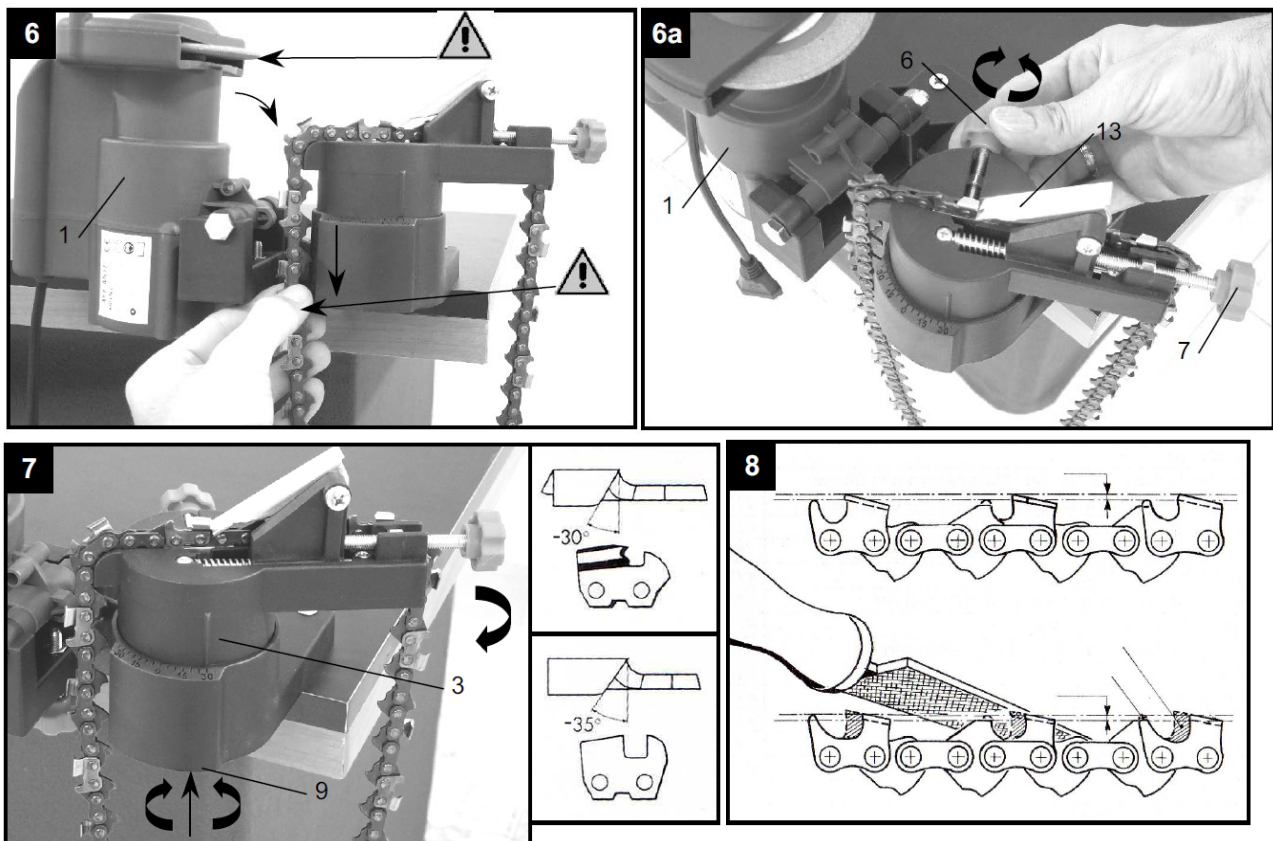




Nr.	Beskrivelse	Antal
1	Motor	1
2	Holder	1
3	Kædeholder	1
4	Skærm	1
5	Slibeskive	1
6	Låseskrue	1
7	Justerskrue, kæde	1
8	Justerskrue, slibedybde	1
9	Fingermøtrik, slibevinkel	1
10	M8 møtrik	1
11	M8 møtrik	1
12	Bolt 8x115	1
13	Kædestop	1
14	Fjeder	1
15	M6 møtrik	1
16	M5 møtrik	1
17	Bolt 8x18	1
18	Bolt 3,9x13	2
19	Låsering	1
20	Flange	1

**AR-AFFMOT(MP)**





## EU OVERENSSTEMMELSESERKLÆRING

Undertegnede erklærer som firmaets repræsentant at maskinen/produktet, Universal Kædesliber, type AFF-MOT, stemmer overens med karvene i direktiverne 98/37/CE (Maskindirektivet), 73/23/CE (Lavspændingsdirektivet), 89/336/CE og efterfølgende ændringer og tilføjelser (EMC Direktivet). EN 12100-1, EN 12100-2, UNI EN 1050, UNI EN ISO 8662-4.

Vi forbeholder os ret til uden forudgående varsel at ændre de tekniske parametre og specifikationer for dette produkt.