

Reservedelsoversigt



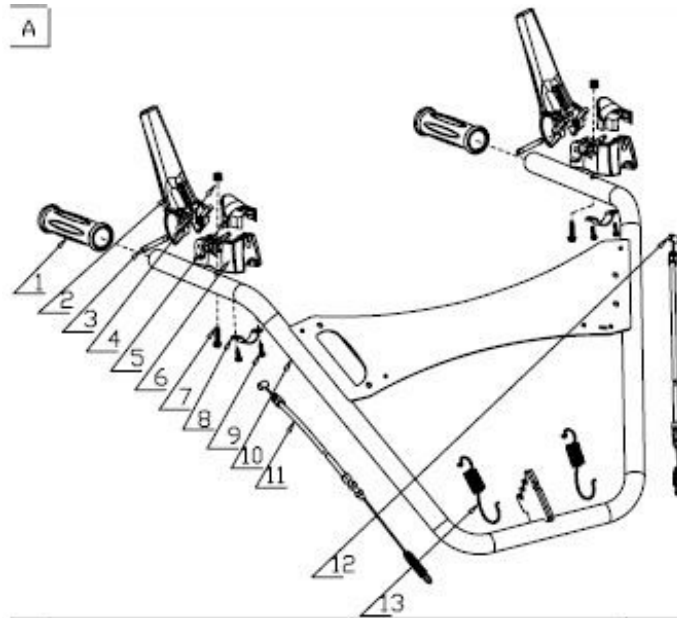
Varenr.: 9055913

Fejemaskine



Fejemaskine - Varenr. 9055913

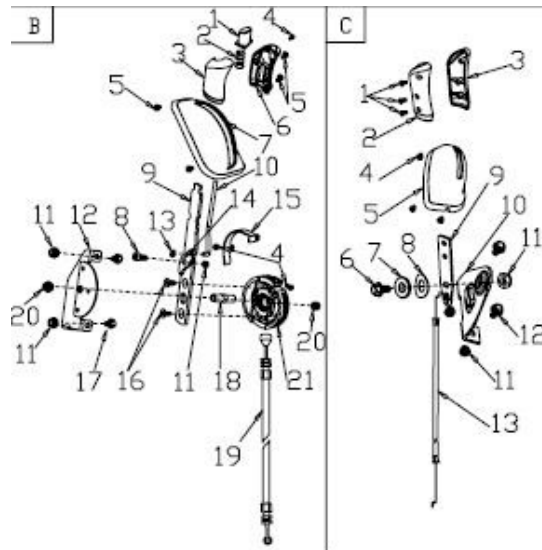
Splittegning Fig1:



Komponentliste Fig1:

Nr.	Varenr	Beskrivelse	Description	Antal/Qty
A-1	N.A		Handle cap	2
A-2	9058399	Koblingsgreb	Clutch handle	2
A-3	N.A		Knurled pin	2
A-4	N.A		Nut	2
A-5	9058400	Dæksel for koblingsgreb	Cover board	2
A-6	9058401	Holder for koblingsgreb	Pedestal	2
A-7	N.A		Bolt	2
A-8	9058402	Bøjle for holder	Handle fixing plate	2
A-9	N.A		Screw	4
A-10	N.A		Upper handle assy	1
A-11	9058403	Kabel for fremdrift	Cable GS80-XZ	1
A-12	9058404	Kabel for kosttilkobling	Cable GS80-GS	1
A-13	9058405	Fjeder for tilkobling	Armrest adjustment Spring	2

Splittegning Fig2 og Fig3:



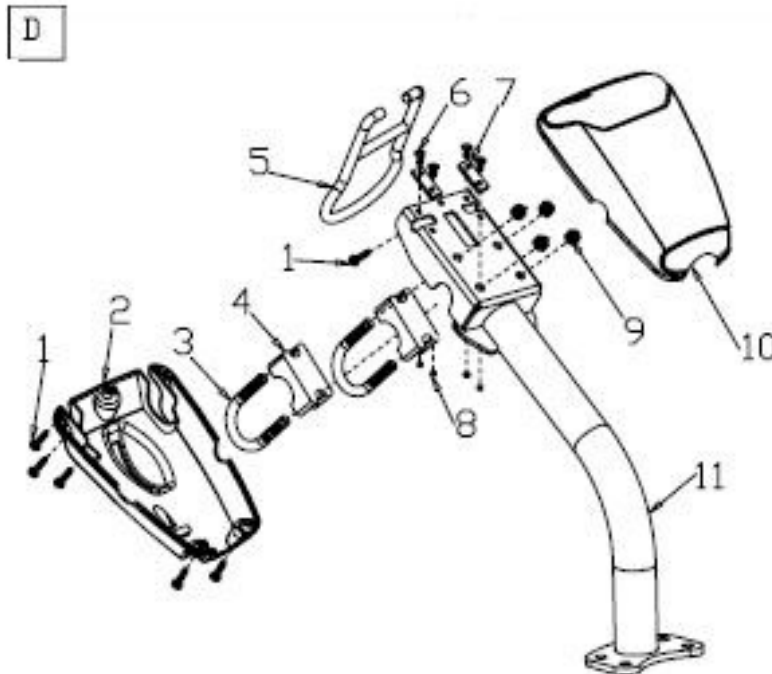
Komponentliste Fig2:

Nr.	Varenr	Beskrivelse	Description	Antal/Qty
B-1	N.A		Selector button	1
B-2	N.A		Button spring	1
B-3	N.A		Right cover	1
B-4	N.A		Screw ST2.9X9.5-C	3
B-5	N.A		Screw ST4.2X9.5-C	4
B-6	N.A		Left cover(For Broom)	1
B-7	N.A		Right cover of panel	1
B-8	N.A		Screw	1
B-9	N.A		Gear change hand lever	1
B-10	N.A		Push rod	1
B-11	9050206	Møtrik M6	Nut M6	3
B-12	N.A		Broom change adjustment plate assy	1
B-13	N.A		Internal tooth lock washer	1
B-14	N.A		Pawl	1
B-15	N.A		Broom change cable backplate	1
B-16	N.A		Srew ST4.2X13-C	2
B-17	N.A		Bolt M6X12	2
B-18	N.A		Internal tooth lock washer	1
B-19	9058406	Kabel f/kosthastighed	Broom change cable	1
B-20	9050208	Møtrik M10	Nut M10	2
B-21	9058407	Omløbshjul f/kabel	Wheel of Broom change cable assy	1

Komponentliste Fig3:

Nr.	Varenr	Beskrivelse	Description	Antal/Qty
C-1	N.A		Screw ST2.9X9.5-C	3
C-2	N.A		Right cover(For engine)	1
C-3	N.A		Left cover(For engine)	1
C-4	N.A		Screw ST4.2X9.5-C	3
C-5	N.A		Left cover of panel	1
C-6	N.A		Bold M6X14	1
C-7	N.A		Speed regulation bush	1
C-8	N.A		Spring washer	1
C-9	N.A		Speed control rod	1
C-10	N.A		Speed regulation adjustment plate	1
C-11	9050206	Møtrik M6	Nut M6	3
C-12	N.A		Bolt M6X12	2
C-13	9058408	Kabel f/fremdrifthastighed	Speed regulation cable	1

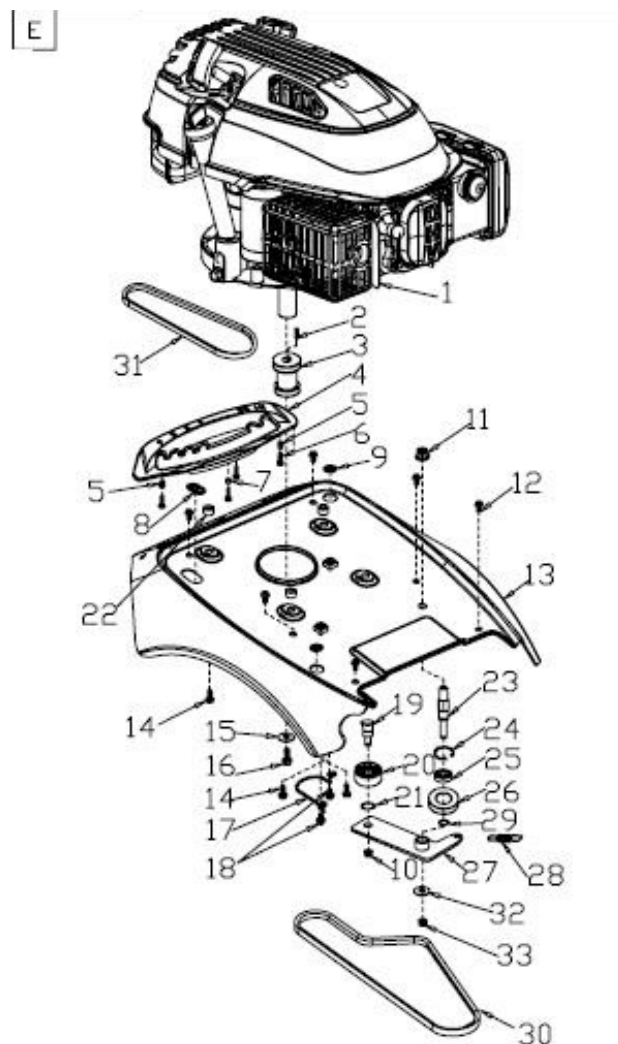
Splittegning Fig4:



Komponentliste Fig4

Nr.	Varenr	Beskrivelse	Description	Antal/Qty
D-1	N.A		Screw ST4.2X15-C	6
D-2	9058409	Plastbeskyttelse under/styr	Lower cover of armrest adjustment	1
D-3	N.A		U type Bolt	2
D-4	N.A		Pedestal for limiting position	2
D-5	N.A		Armrest adjustment handle	1
D-6	N.A		Bolt M5X12	4
D-7	N.A		Armrest adjustment clamp	4
D-8	N.A		Bolt M5	4
D-9	N.A		Bolt M8	4
D-10	9058410	Plastbeskyttelse øvre/styr	Upper cover of armrest adjustment	1
D-11	N.A		Upper handle assy	1

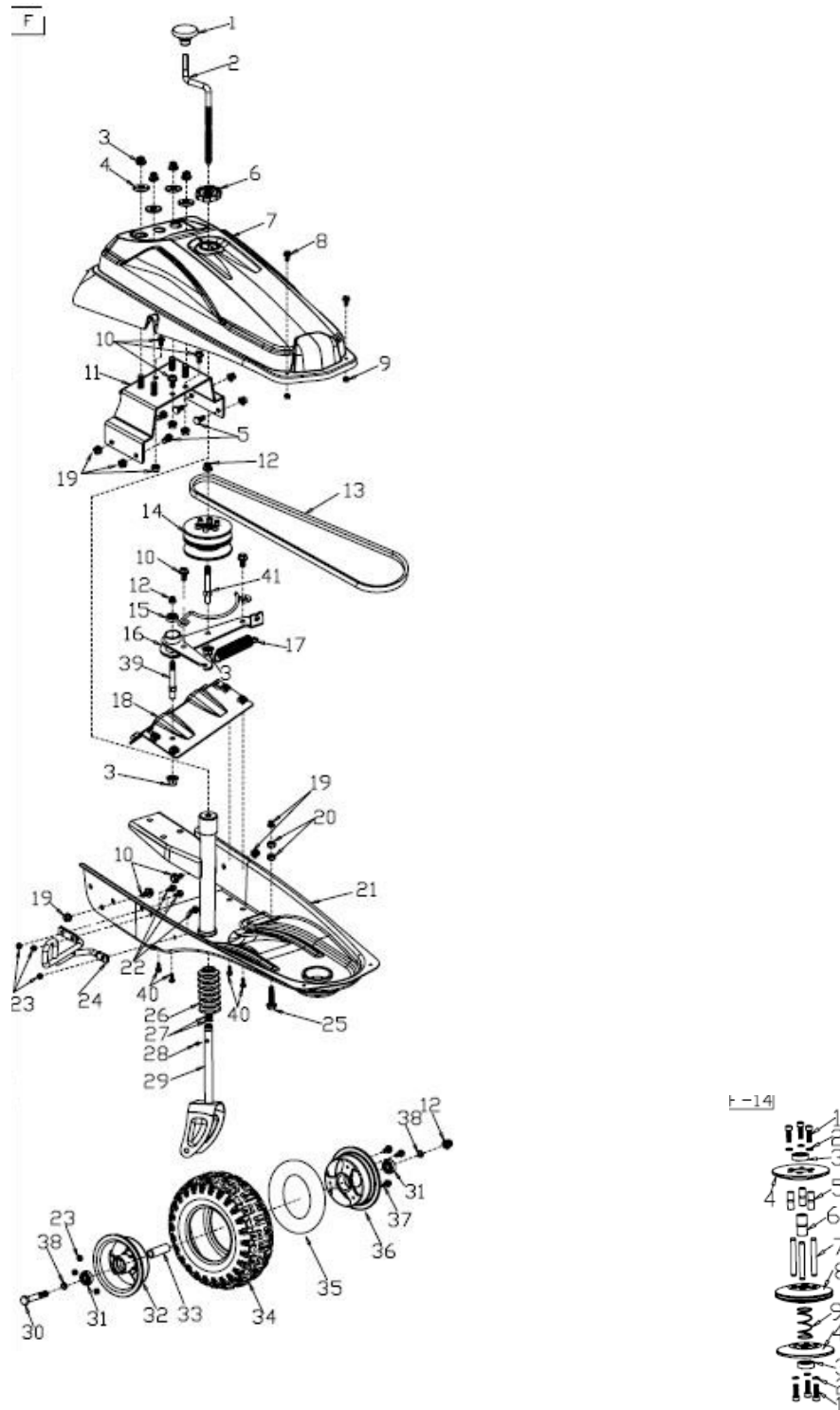
Splittegning Fig5:



Komponentliste Fig5:

Nr.	Varenr	Beskrivelse	Description	Antal/Qty
E-1	9058411	Motor	Engine Y173V	1
E1-1	9058446	Rekylstart komplet	Recoil starter	1
E-2	N.A		Flat key	1
E-3	N.A		Capstan	1
E-4	9058412	Låseplade gearvælger	Adjustment plate	1
E-5	N.A		Fixed bush I	2
E-6	N.A		Screw ST4.2X12-C	4
E-7	N.A		Fixed bush II	1
E-8	N.A		Cable cutting sleeve	1
E-9	N.A		Cable cutting sleeve	1
E-10	9050208	Møtrik M10	Nut M10	1
E-11	9050208	Møtrik M10	Nut M10	1
E-12	N.A		Bolt M6X12	6
E-13	N.A		Engine fixed plate assy	1
E-14	N.A		Bolt M8X35	3
E-15	N.A		Gasket ϕ 10.5X ϕ 30X4	1
E-16	N.A		Blade bolt	1
E-17	N.A		Belt guard frame	1
E-18	N.A		Bolt M10X35	2
E-19	9050244	Bolt M10X60	Bolt M10X60	1
E-20	N.A		Tension Roller	1
E-21	N.A		Circlip for shaft	1
E-22	N.A		Fixed bush	3
E-23	N.A		Shaft	1
E-24	N.A		Circlip for hole 65Mn, Φ 30	1
E-25	9058413	Leje	Bearing	1
E-26	N.A		Idle wheel	1
E-27	9058414	Strammearm	Swing arm assy	1
E-28	9058415	Fjeder f/strammearm	Variable speed spring	1
E-29	N.A		Circlip for shaft	1
E-30	9058416	A-rem	A-belt	1
E-31	9058417	Z-rem	Z-belt	1
E-32	N.A		Flat washer	1

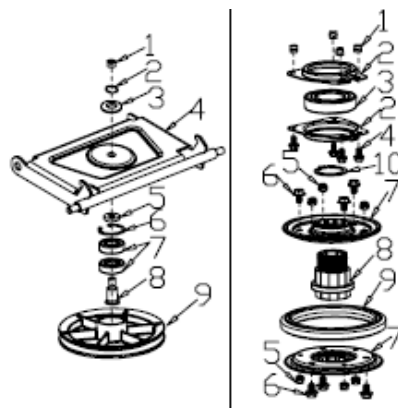
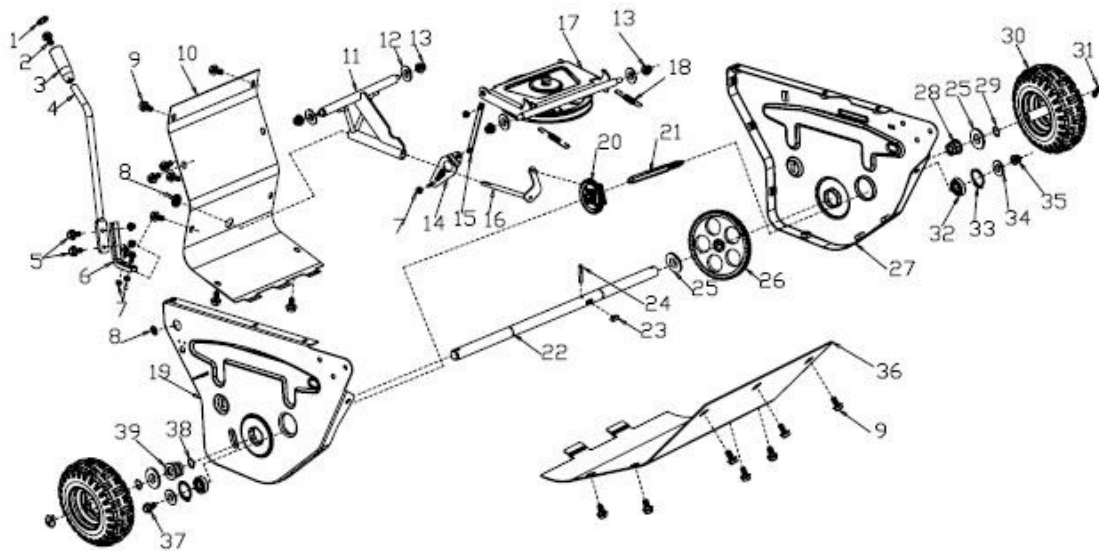
Splittegning Fig6:



Komponentliste Fig6:

Nr.	Varenr	Beskrivelse	Description	Antal/Qty
F-1	9058418	Knop f/højdejustering	Broom height adjustment handle	1
F-2	9058419	Håndtag f/højdejustering	Height adjustment pole	1
F-3	9050208	Møtrik M10	Nut M10	6
F-4	N.A		Stationary bushing	4
F-5	N.A		Bolt M8X15	4
F-6	9058420	Knop f/kontralås	Check Knob assy	1
F-7	9058421	Remskærm øvre	Belt cover	1
F-8	N.A		Bolt M5X12	2
F-9	N.A		Nut M5	2
F-10	N.A		Bolt M8X15	9
F-11	N.A		Connecting base assy	1
F-12	N.A		Nut II	3
F-13	9058422	A-rem	A-belt	1
F-14	N.A		Belt wheel assy	1SET
F-15	N.A		Ball bearing	1
F-16	9058423	Remstrammer arm	Gear control panel assy	1
F-17	9058424	Fjeder f/remstrammer	Return tension spring	1
F-18	N.A		Fixed plate assy	1
F-19	N.A		Nut II	1
F-20	N.A		Hexagon thin nut	2
F-21	9058425	Remskærm under	Deck assy	1
F-22	N.A		Bolt	3
F-23	N.A		Nut II	6
F-24	N.A		Steering lever supporting structure	1
F-25	N.A		Bolt	1
F-26	N.A		Dirt-proof boot	1
F-27	N.A		Steel cable baffle ring	1
F-28	9058426	Fjeder for støttehjul	Spring	1
F-29	9058427	Støtتهjuls ben	Front wheel supporting structure	1
F-30	N.A		Bolt	1
F-31	N.A		Deep groove ball bearing	2
F-32	9058428	Hjul komplet	Wheel hub(M6)	1
F-33	N.A		Bush	1
F-34	N.A		Tyre	1
F-35	N.A		Inner tube	1
F-36	N.A		wheel hub(φ7)	1
F-37	N.A		Bolt	3
F-38	N.A		Flat washer φ10.5Xφ18X5	2
F-39	N.A		Screw stud	1
F-40	N.A		Bolt	4
F-41	N.A		Screw stud	1

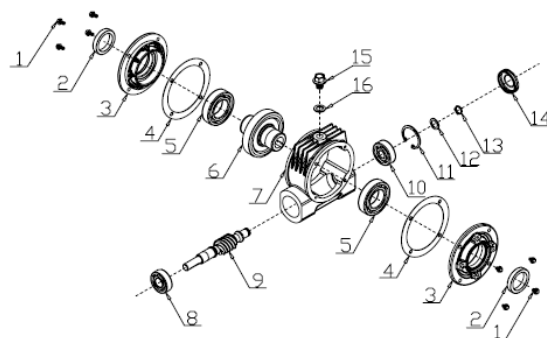
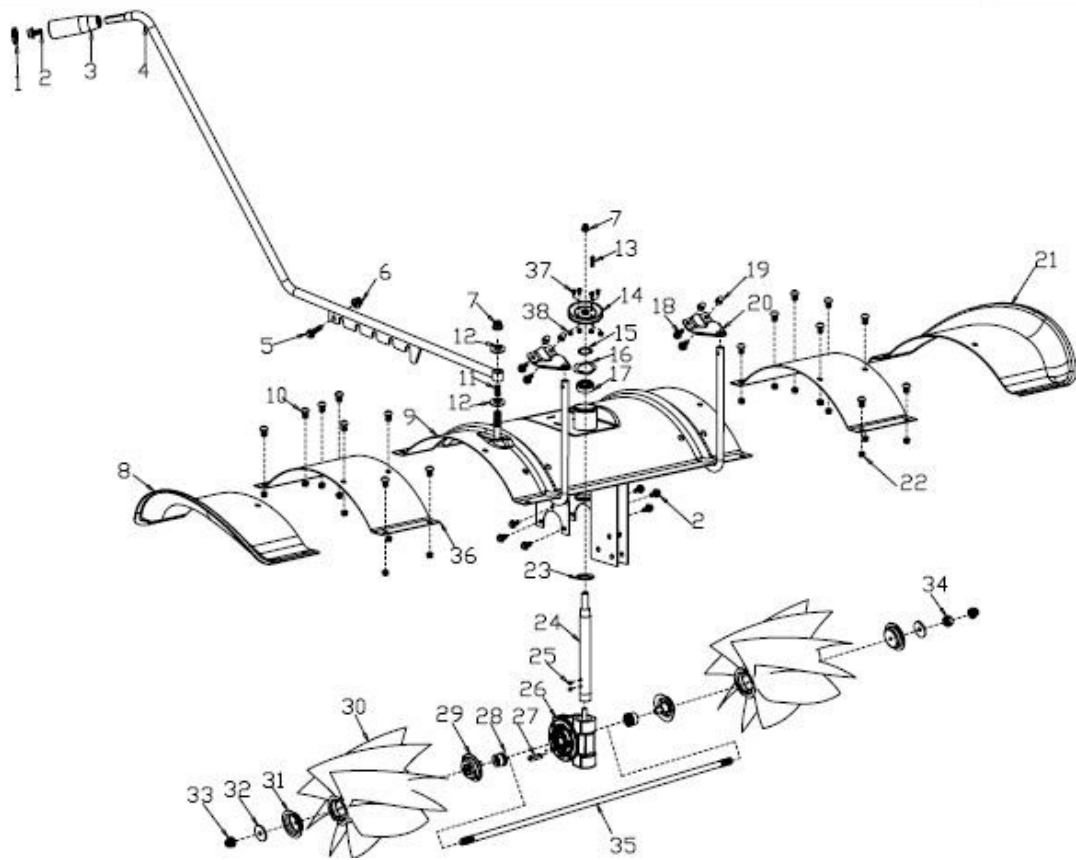
Splittegning Fig7:



Komponentliste Fig7:

Nr.	Varenr	Beskrivelse	Description	Antal
G-1	N.A		Handle cover	1
G-2	N.A		Bolt	1
G-3	9058429	Gearstangs knop	Handle	1
G-4	9058430	Gearstang	Gear change hand lever	1
G-5	N.A		Bolt	4
G-6	N.A		Clips	1
G-7	N.A		Nut	6
G-8	N.A		Cutting sleeve	2
G-9	N.A		Bolt	15
G-10	N.A		Backboard	1
G-11	N.A		Swing arm supporting sassy	1
G-12	N.A		Washer	2
G-13	N.A		Bolt	4
G-14	9058431	Arm for fremdriftkobling	Clutch handle junction plate assy	1
G-15	9058432	Forbindels stang kobling	Clutch handle assy	1
G-16	N.A		Fork rod assy	1
G-17	9058433	Variator skive	Friction disk assy	1SET
G-18	N.A		Spring	2
G-19	N.A		Right tank cap assy	1
G-20	9058434	Variator hjul	Friction wheel assy	1SET
G-21	N.A		Shaft gear	1
G-22	N.A		Drive shaft	1
G-23	N.A		Flat key	1
G-24	N.A		elastic cylindrical pin	1
G-25	N.A		Flat washer	3
G-26	N.A		Gearwheel	1
G-27	N.A		Left tank cap assy	1
G-28	N.A		Shaft sleeve	1
G-29	N.A		Circlip for shaft	2
G-30	9058435	Hjul	Inflatable round	2
G-31	N.A		Plug pin	2
G-32	9038573	Leje	Bearing	2
G-33	N.A		Circlip for shaft	2
G-34	N.A		Washer	2
G-35	N.A		Hexagon lock nut	1
G-36	N.A		Front cover	1
G-37	N.A		Bolt	1
G-38	N.A		Circlip for shaft	1
G-39	N.A		Handle cover	1

Splittegning Fig8:



Komponentliste Fig8:

Nr.	Varenr		Beskrivelse	Antal/Qty
H-1	N.A		Handle cover	1
H-2	N.A		Bolt M6X10	1
H-3	N.A		Handle	1
H-4	9058436	Håndtag f/kostsving	Broom steering lever assy	1
H-5	N.A		Bolt M6X25	1
H-6	9050206	Møtrik M6	Nut M6	1
H-7	9050208	Møtrik M10	Nut M10	2
H-8	9058437	Skærmforøger plast H	Right guard board	1
H-9	N.A		Broom dam-board assy	1
H-10	N.A		Screw M8x12	16
H-11	N.A		Spring 65Mn	1
H-12	N.A		Flat washer $\phi 10.5 \times \phi 20 \times 2$	2
H-13	N.A		Flat ket	1
H-14	9058438	Remskive	Belt wheel assy	1
H-15	N.A		Spring washer	1
H-16	N.A		Spring washer	1
H-17	N.A		Deep groove ball bearing	1
H-18	N.A		Bolt M6X12	4
H-19	N.A		Nut M6	4
H-20	N.A		Limiting plate	2
H-21	9058439	Skærmforøger plast V	Left guard board	1
H-22	9050207	Møtrik M8	Nut M8	16
H-23	N.A		O type Seal Circle	1
H-24	9058440	Aksel f/vinkelgear	Connecting shaft	1
H-25	N.A		Screw	2
H-26	9058441	Vinkelgear komplet	Transmission assy	1SET
H-27	N.A		Flat ket	1
H-28	N.A		Sleeve	2
H-29	N.A		Broom internal pressure plate assy	2
H-30	9058442	Koste 1 side	Broom assy	2
H-31	9058443	Skive stor f/koste	Broom pressure plate	2
H-32	9050203	Planskive M10	Flat washer	2
H-33	9050215	Låsemøtrik M10	Nut M10	2
H-34	9050215	Låsemøtrik M10	Nut M10	1
H-35	9058444	Låsebolt f/koste	Screw M10X725	1
H-36	9058445	Skærmforøger metal	Additional guard	2
H-37	N.A		Bolt	4
H-38	N.A		Nut M5	4

Vi forbeholder os ret til uden foregående varsel at ændre de tekniske parametre og specifikationer for dette produkt.