

Original manual  
DK/SE/DE

---

**P.Lindberg**

90 51 620



[www.p-lindberg.dk](http://www.p-lindberg.dk)  
[www.p-lindberg.se](http://www.p-lindberg.se)  
[www.p-lindberg.de](http://www.p-lindberg.de)



Original brugsanvisning



Varenr.: 9051620

## Værkstedsbord

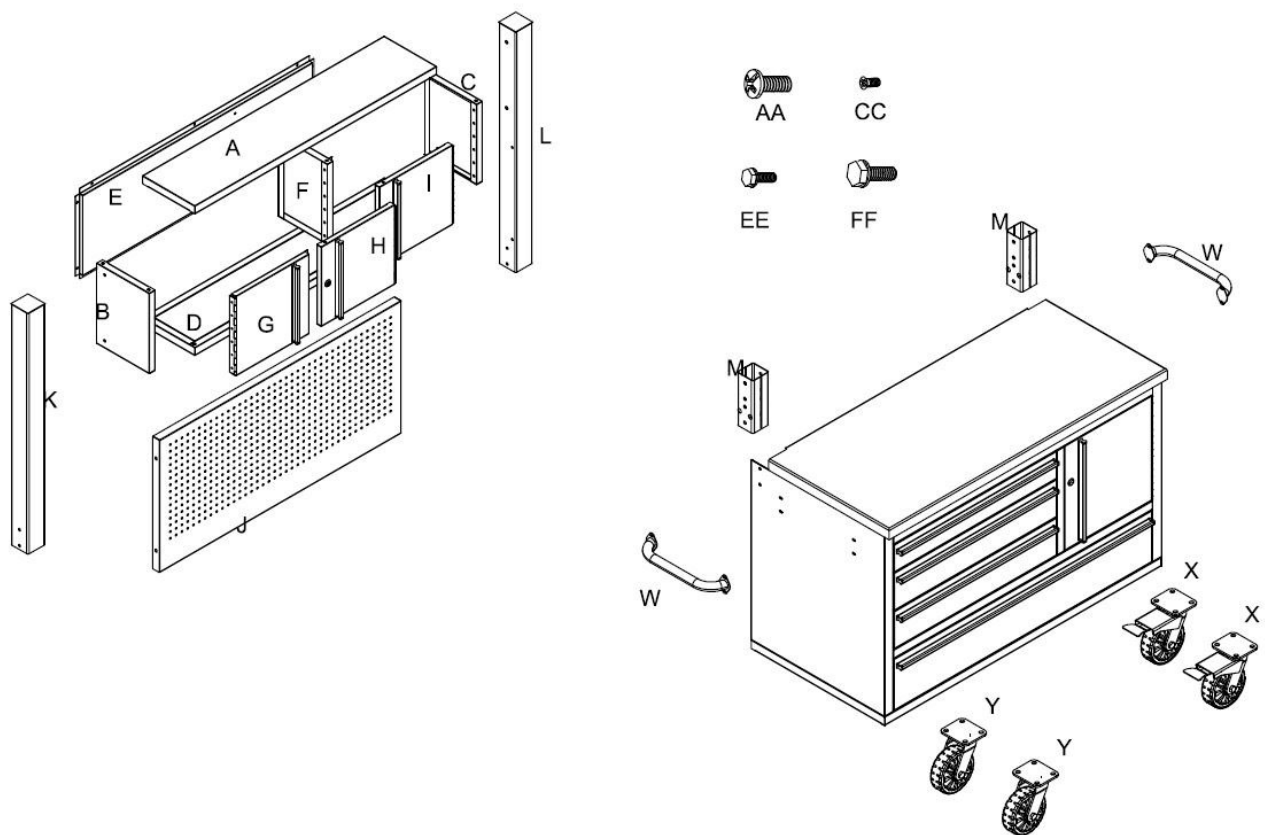


## Værkstedsbord - Varenr. 9051620

**Beskrivelse:** 122 cm arbejdsbord med hjul og 38 mm let lakeret træbordplade. Med 4 skuffer og et skab i den nederste sektion. Derudover er der monteret en hulplade, hvor Raacos ophæng passer i, samt 3 overskabe. Skufferne og overskabene kan aflåses med nøgle. Håndtag medfølger. De to af hjulene er med lås.

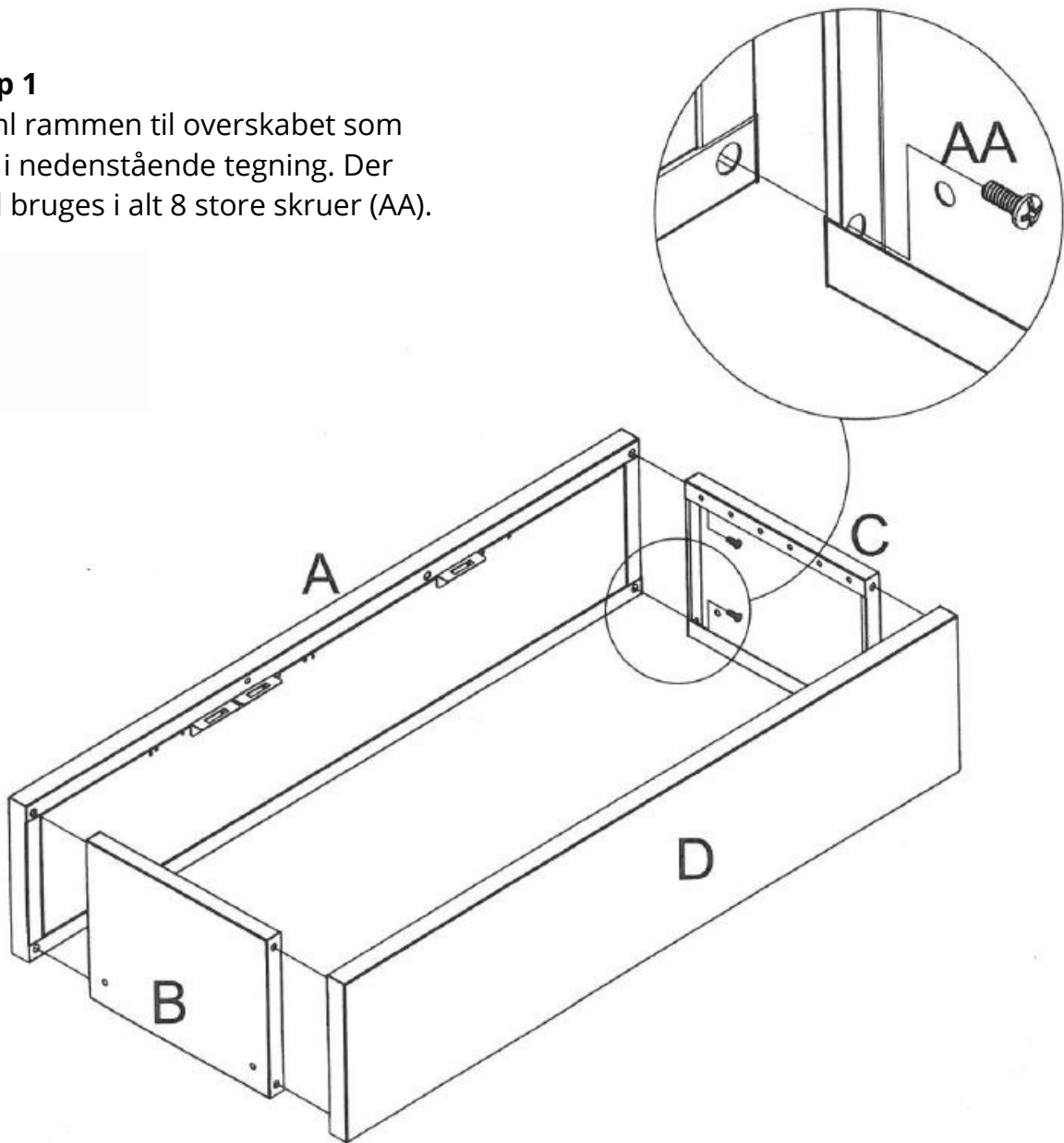
### Montering:

Leveringen omfatter:



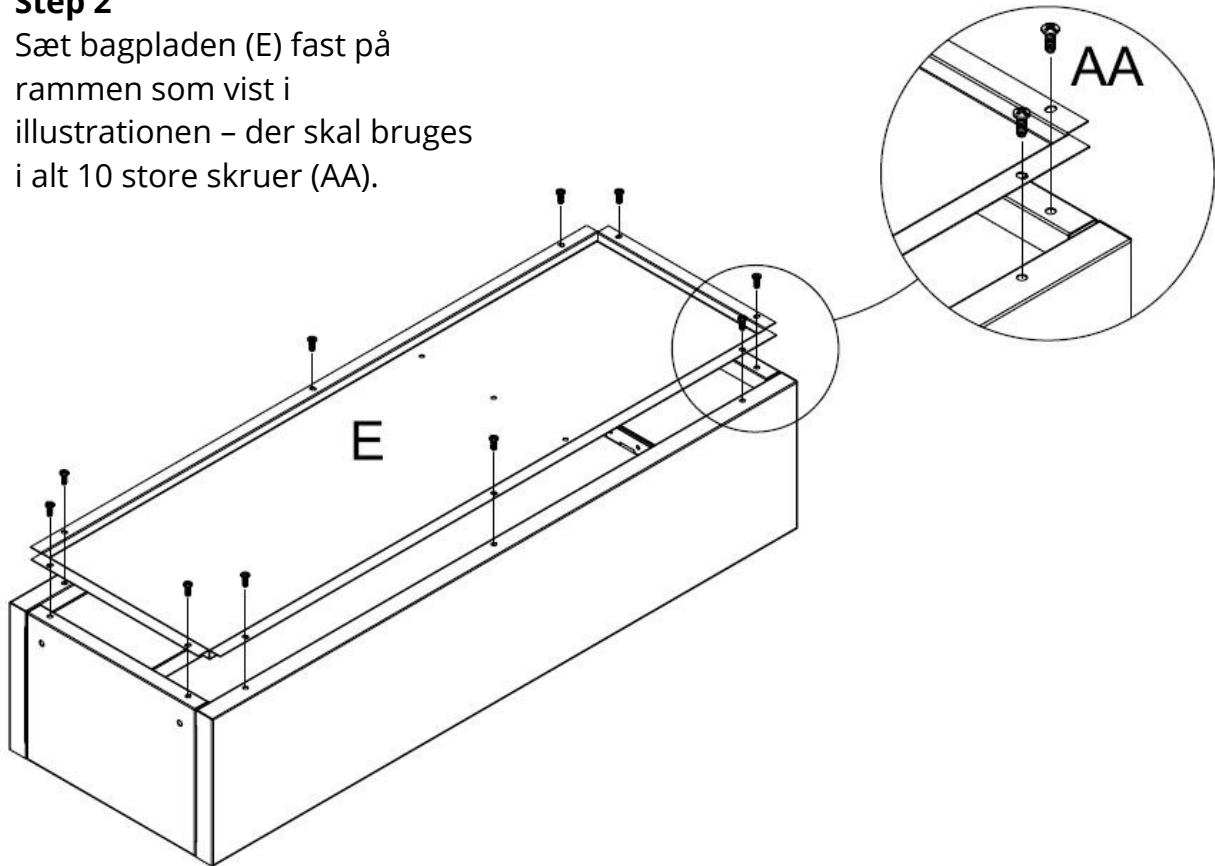
**Step 1**

Saml rammen til overskabet som vist i nedenstående tegning. Der skal bruges i alt 8 store skruer (AA).



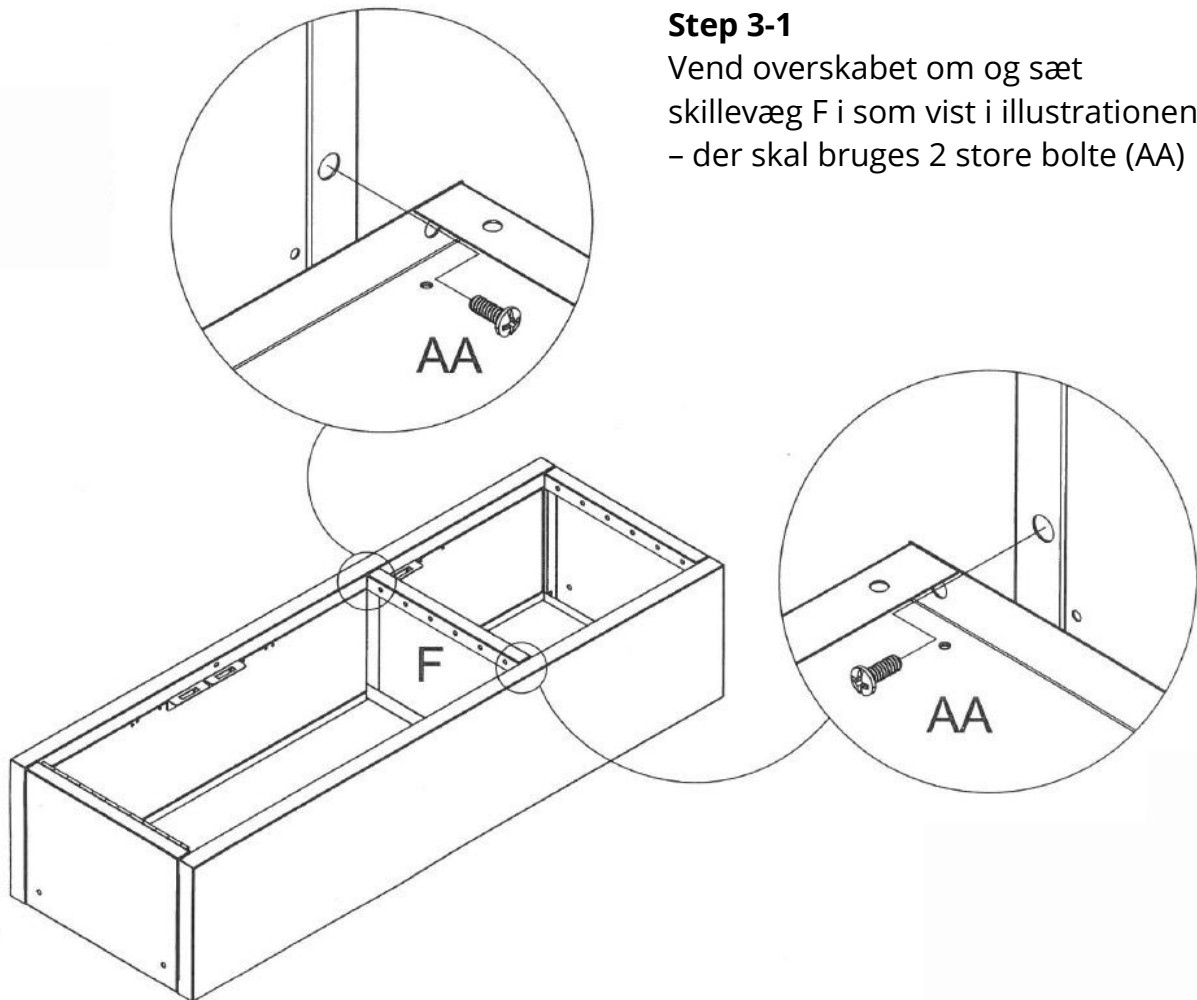
**Step 2**

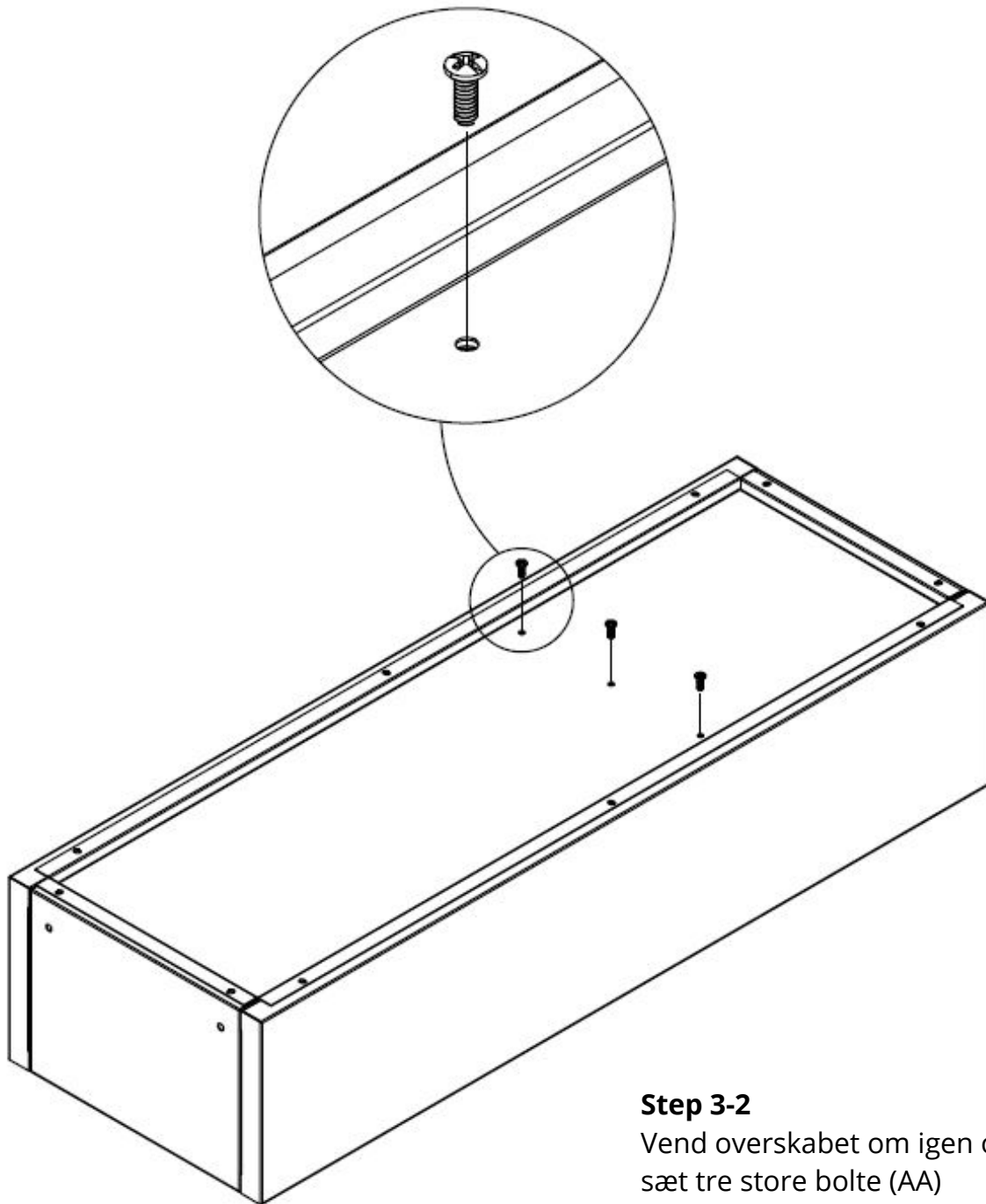
Sæt bagpladen (E) fast på  
rammen som vist i  
illustrationen – der skal bruges  
i alt 10 store skruer (AA).



**Step 3-1**

Vend overskabet om og sæt  
skillevæg F i som vist i illustrationen  
- der skal bruges 2 store bolte (AA)

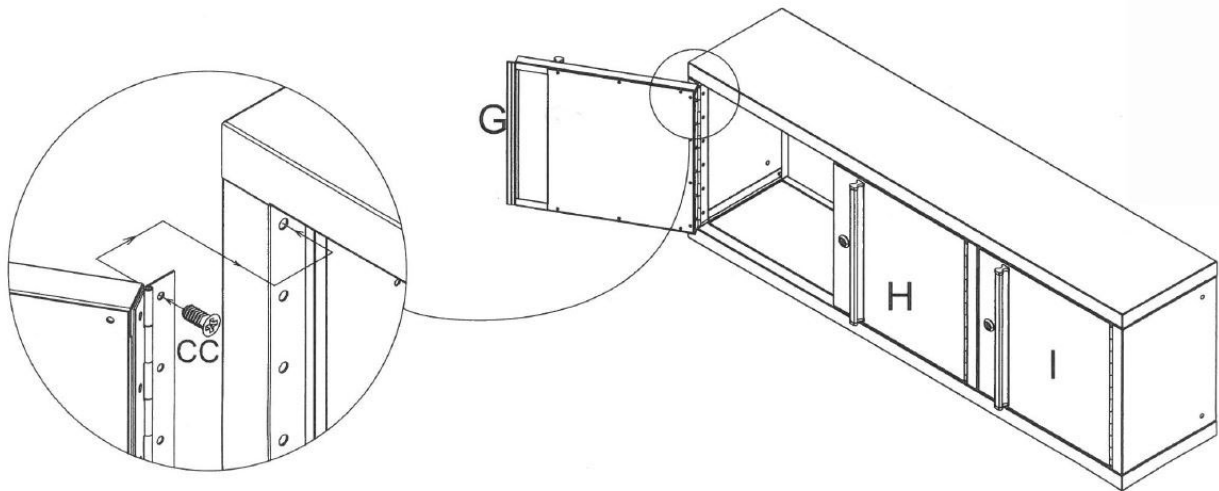




**Step 3-2**

Vend overskabet om igen og sæt tre store bolte (AA) igennem bagpladen og skillevæggen og skru dem fast.





#### Step 4

Skru lågerne G, H og I fast i overskabet. Bemærk rækkefølgen og at de tre låger er forskellige:

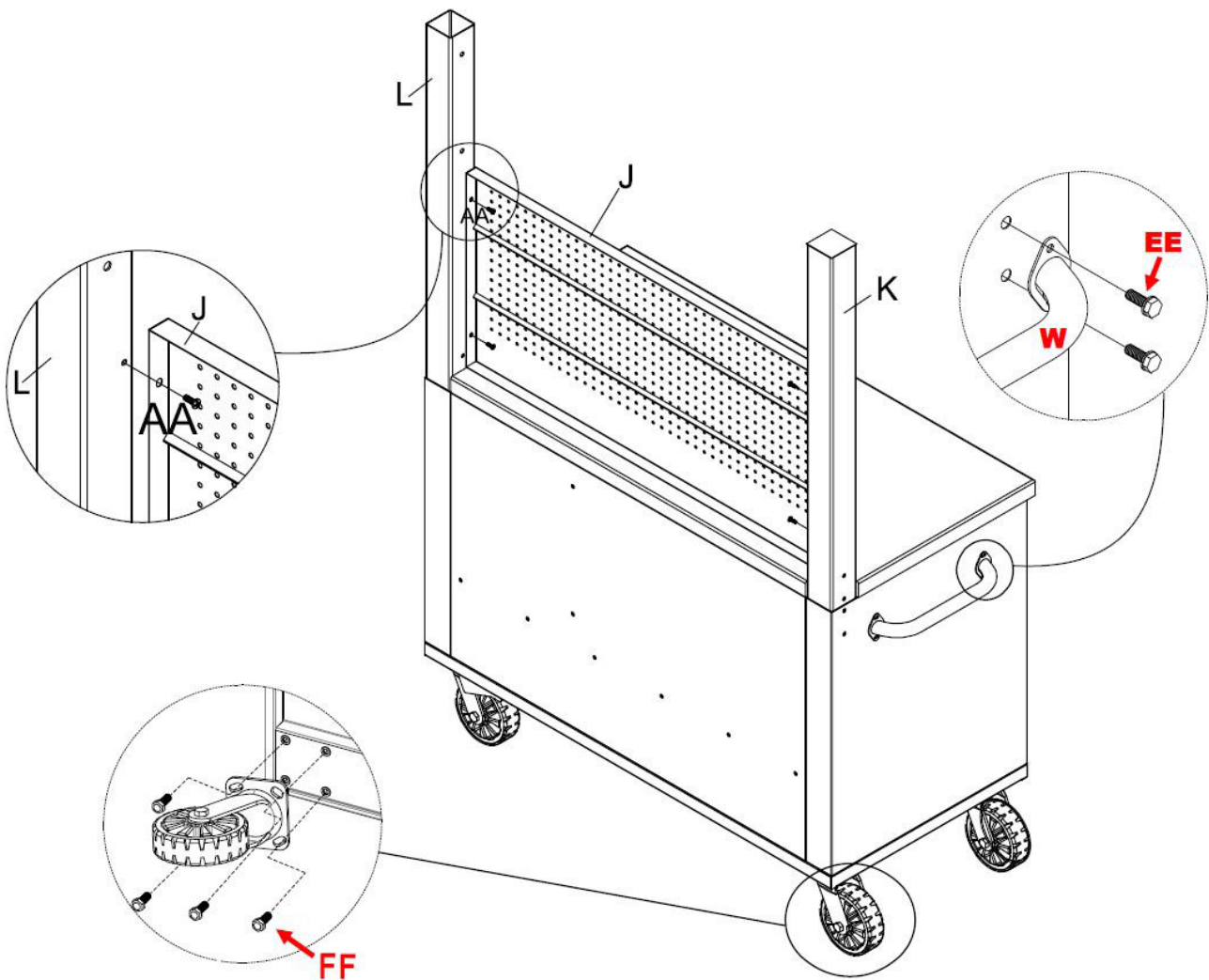
Låge G er uden lås.

Låge H er med låsestænger (se foto).

Låge I er med almindelig overfaldslås.

Der skal bruges i alt 18 minibolte (CC).





### Step 5

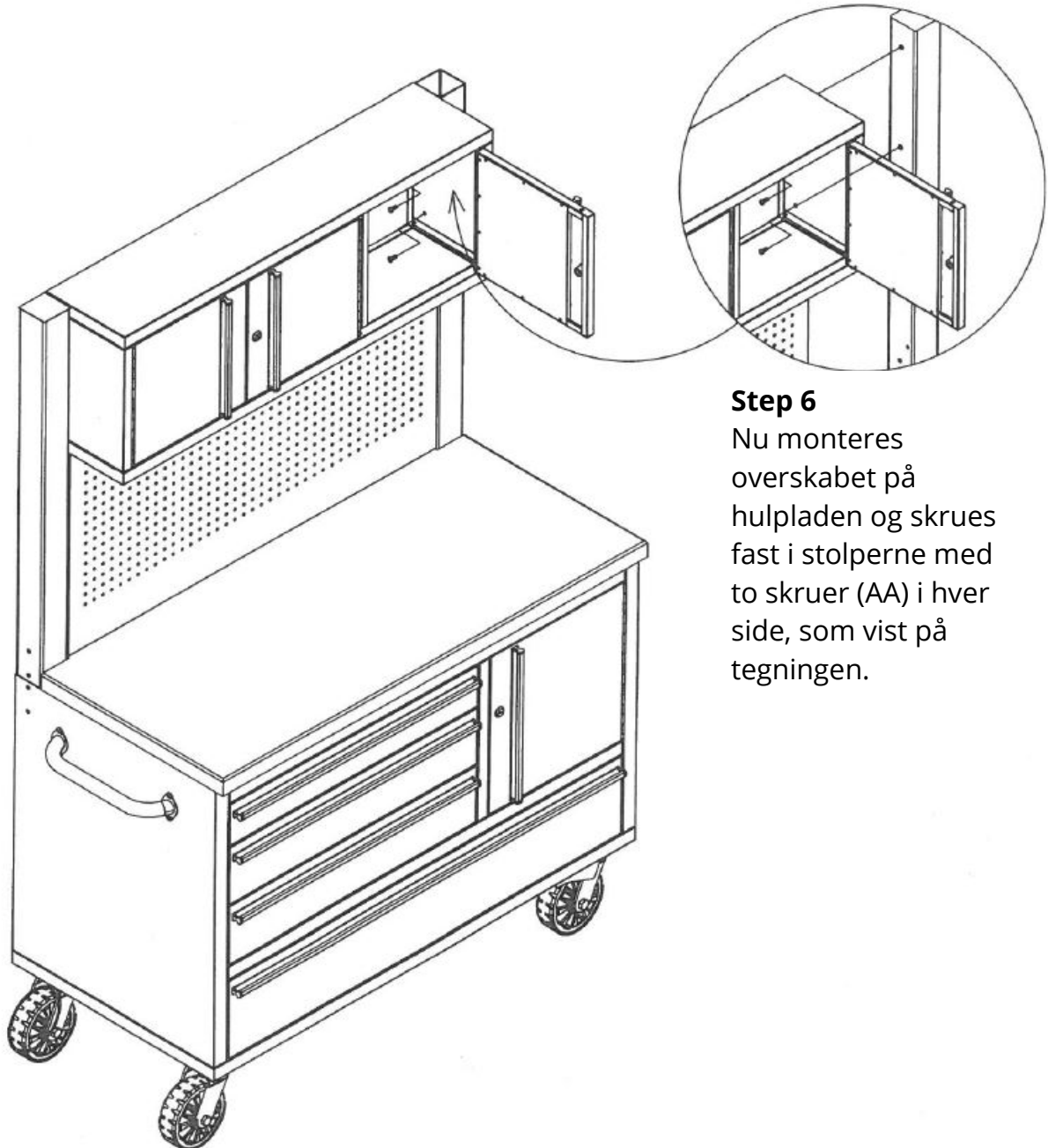
Monter stolperne (K) og (L) på bordet med de medfølgende beslag (M). Se foto.



Herefter sættes hulpladen (J) fast på stolperne med i alt 4 skruer (AA).

Hjulene (X) og (Y) monteres som vist på tegningen med hver 4 skruer (FF). Bemærk at (X) er med lås!

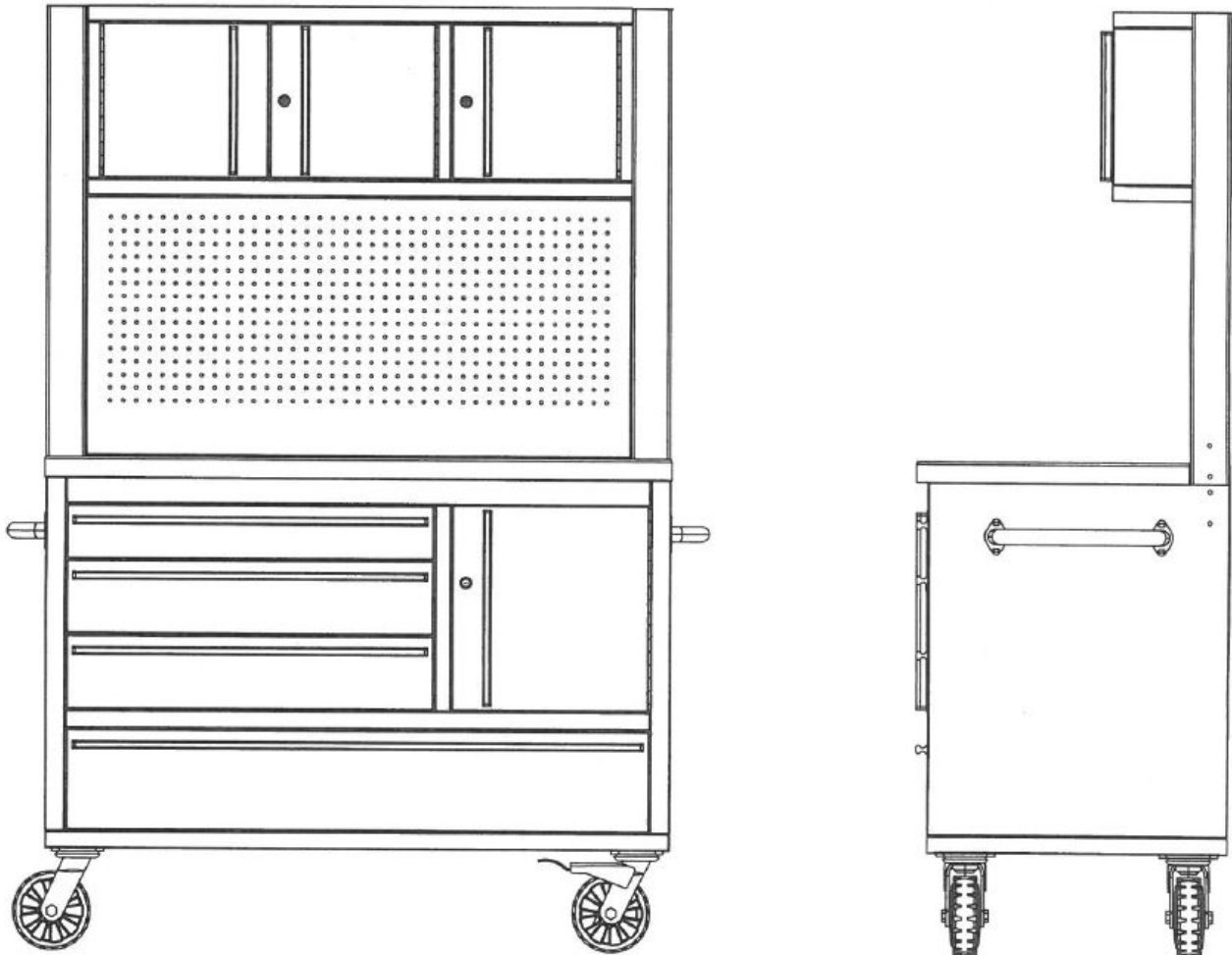
Håndtagene (W) monteres med hver to skruer (EE).



### Step 6

Nu monteres  
overskabet på  
hulpladen og skrues  
fast i stolperne med  
to skruer (AA) i hver  
side, som vist på  
tegningen.

Værkstedsbordet er nu samlet og klar til brug:



### Vedligeholdelse:

1. Brug en bløde, ren klud, som ikke vil kunne ridse overfladen, til at fjerne støv fra bordet.
2. Brug af opløsningsmidler vil kunne beskadige overfladen.
3. Brug ikke rengøringsmidler med slibende kemikalier til at rengøre metaloverfladerne, da dette vil beskadige den beskyttende belægning.

Vi forbeholder os ret til uden foregående varsel at ændre de tekniske parametre og specifikationer for dette produkt.



## Bruksanvisning

---

Art. 9051620

### Arbetsbänk – 122 cm

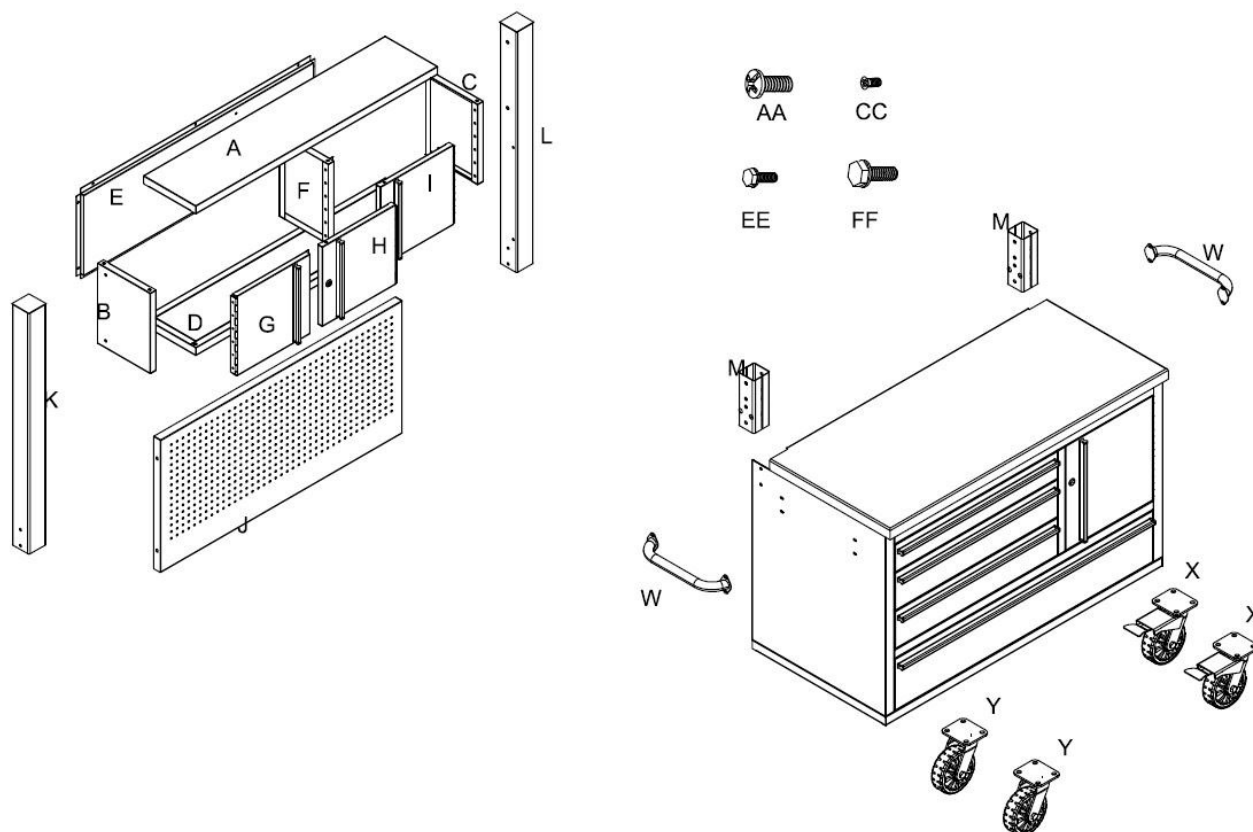


## Arbetsbänk - Art. 9051620

**Beskrivning:** 122 cm bred arbetsbänk med hjul och 38 mm tjock lackerad bänkskiva. Med 4 lådor och ett skåp i nedersta sektionen, en hållplatta som Raacos kroksystem passar i samt 3 överskåp. Lådorna och överskåpen kan låsas med nyckel. Handtag medföljer. Två av hjulen är låsbara.

### Montering:

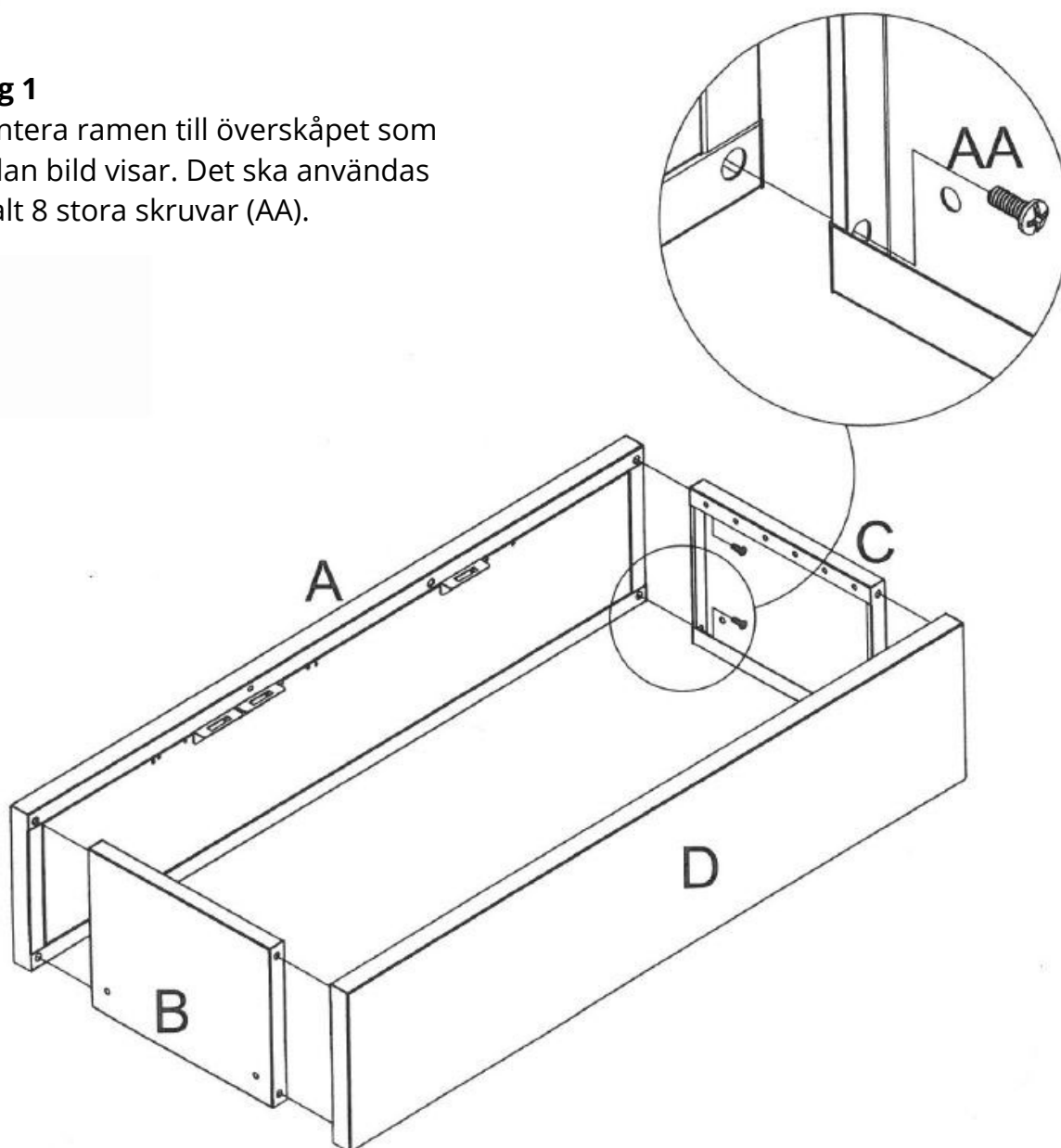
Leveransen omfattar:





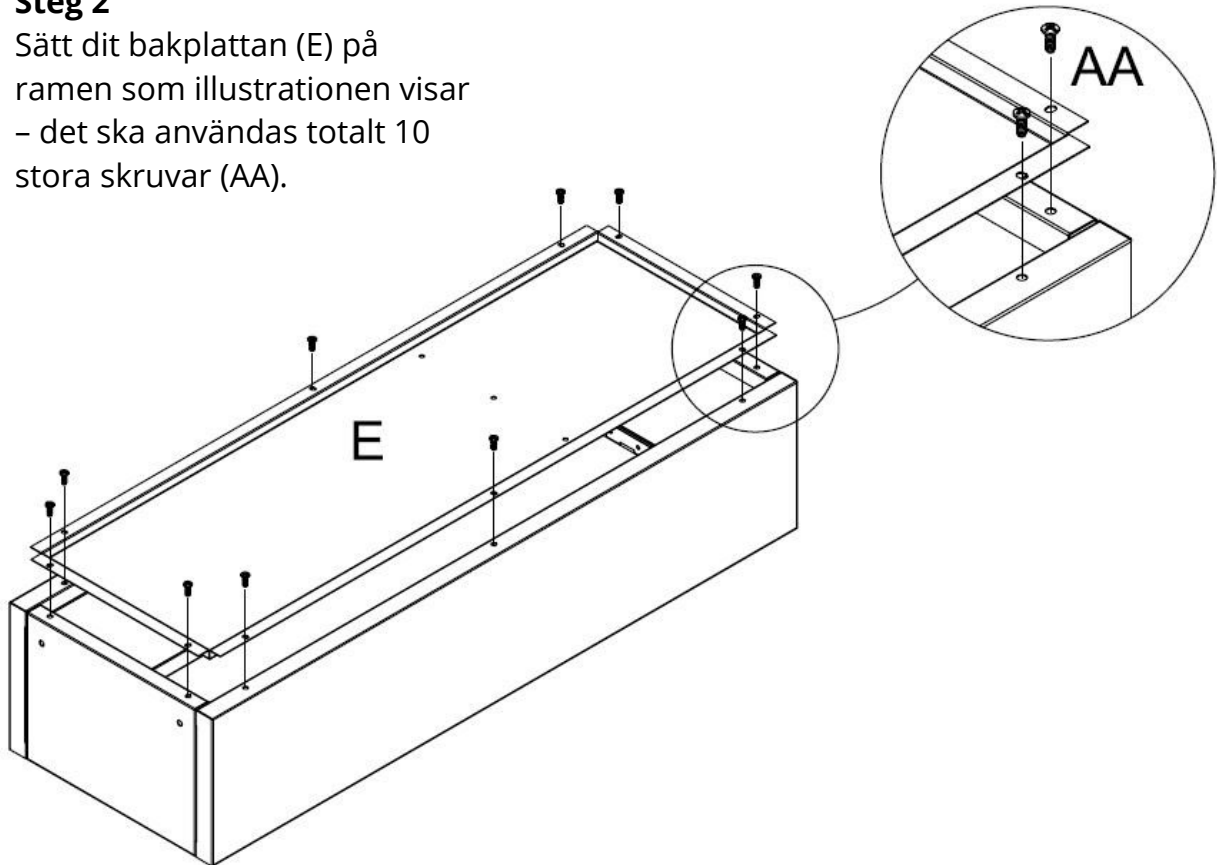
### Steg 1

Montera ramen till överskåpet som nedan bild visar. Det ska användas totalt 8 stora skruvar (AA).



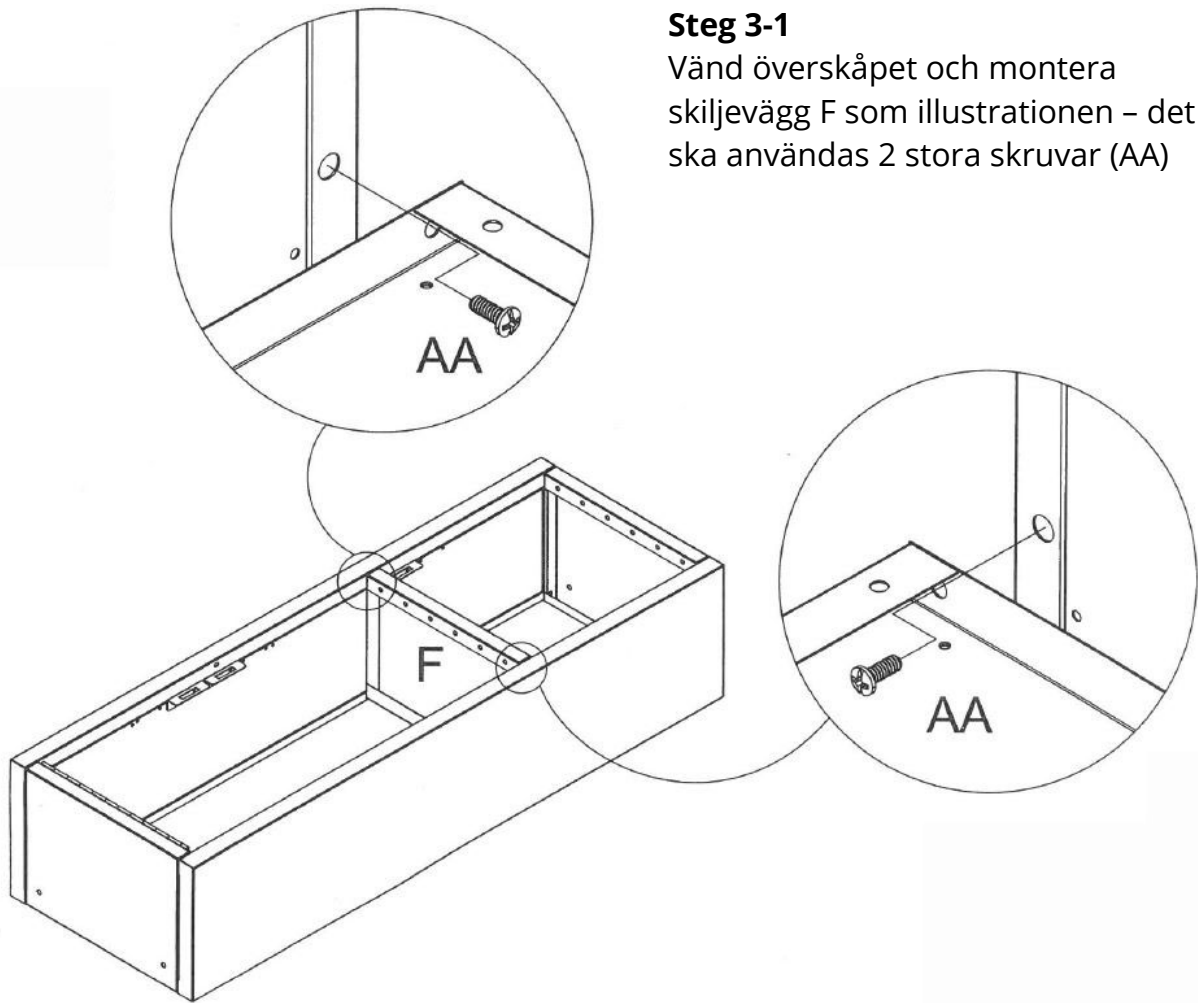
## Steg 2

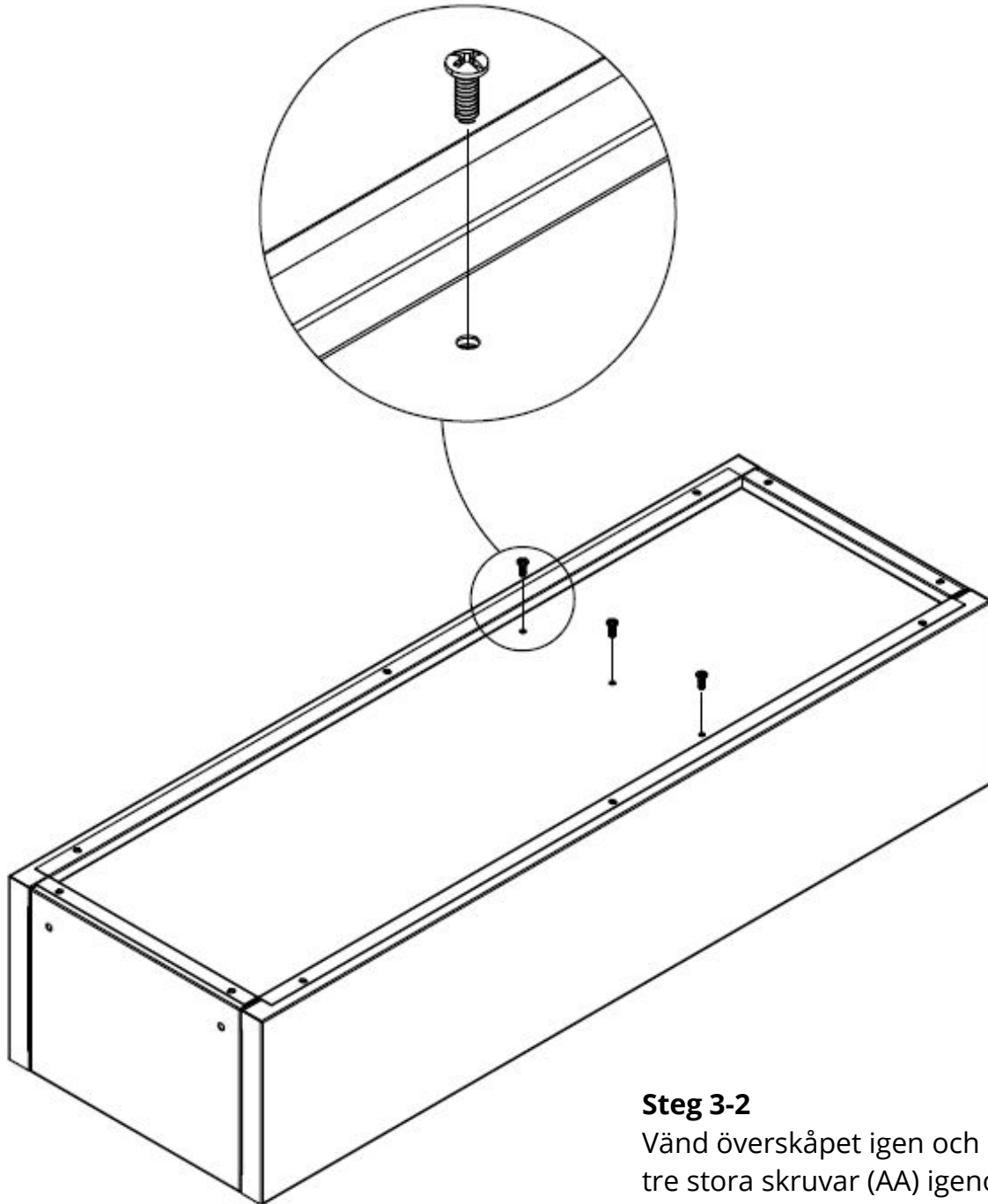
Sätt dit bakplattan (E) på  
ramen som illustrationen visar  
– det ska användas totalt 10  
stora skruvar (AA).



### Steg 3-1

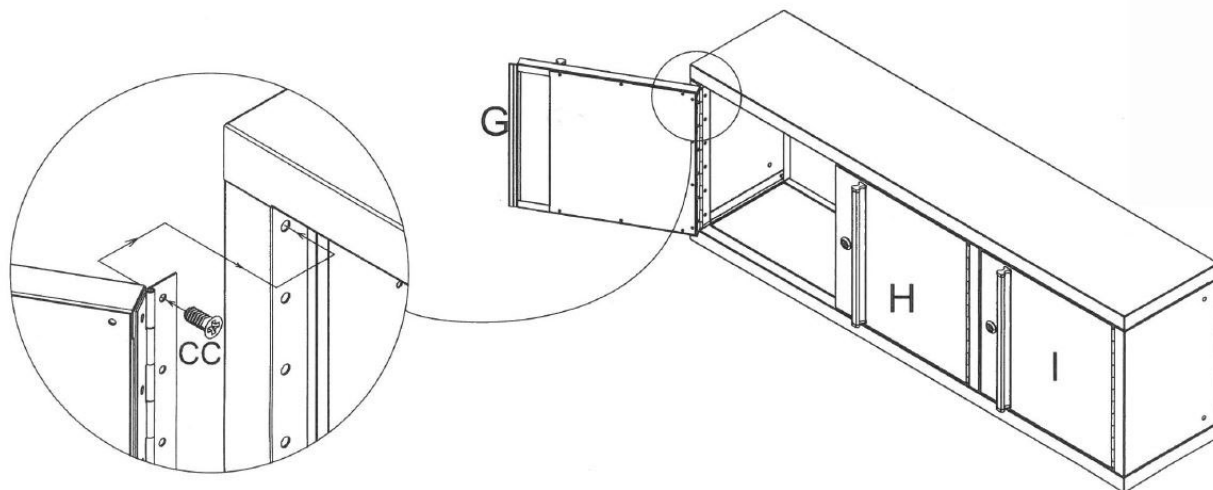
Vänd överskåpet och montera skiljevägg F som illustrationen – det ska användas 2 stora skruvar (AA)





### Steg 3-2

Vänd överskåpet igen och dit tre stora skruvar (AA) igenom bakplattan och skiljeväggen. Skruva fast dem.



#### Steg 4

Skruva fast dörrarna G, H och I i överskåpet.  
Observera räckföljden och att de tre dörrarna är olika:

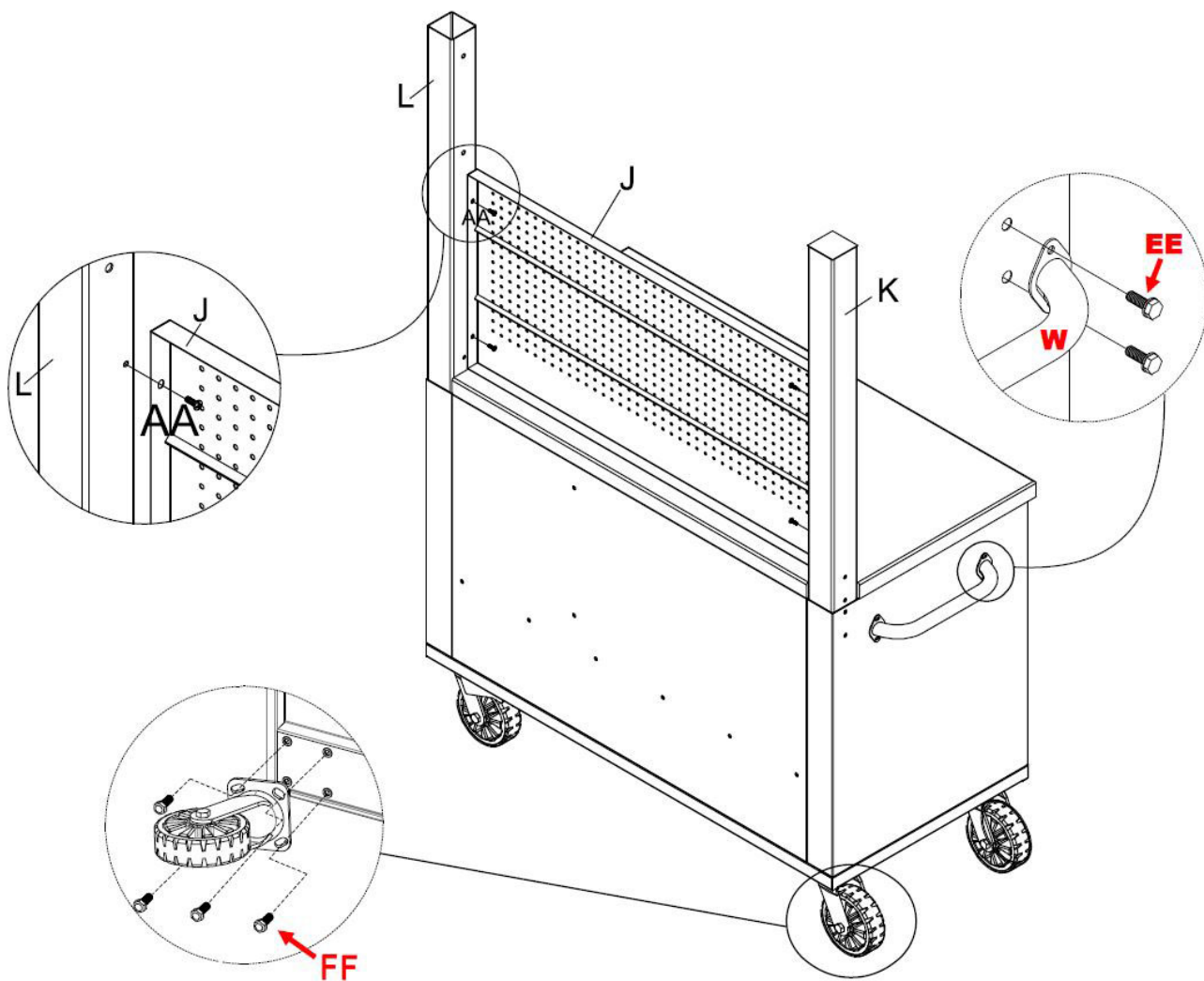
Dörr G är utan lås.

Dörr H har låsstänger (se foto).

Dörr I har överlås.

Det ska användas 18 minibultar (CC).





### Steg 5

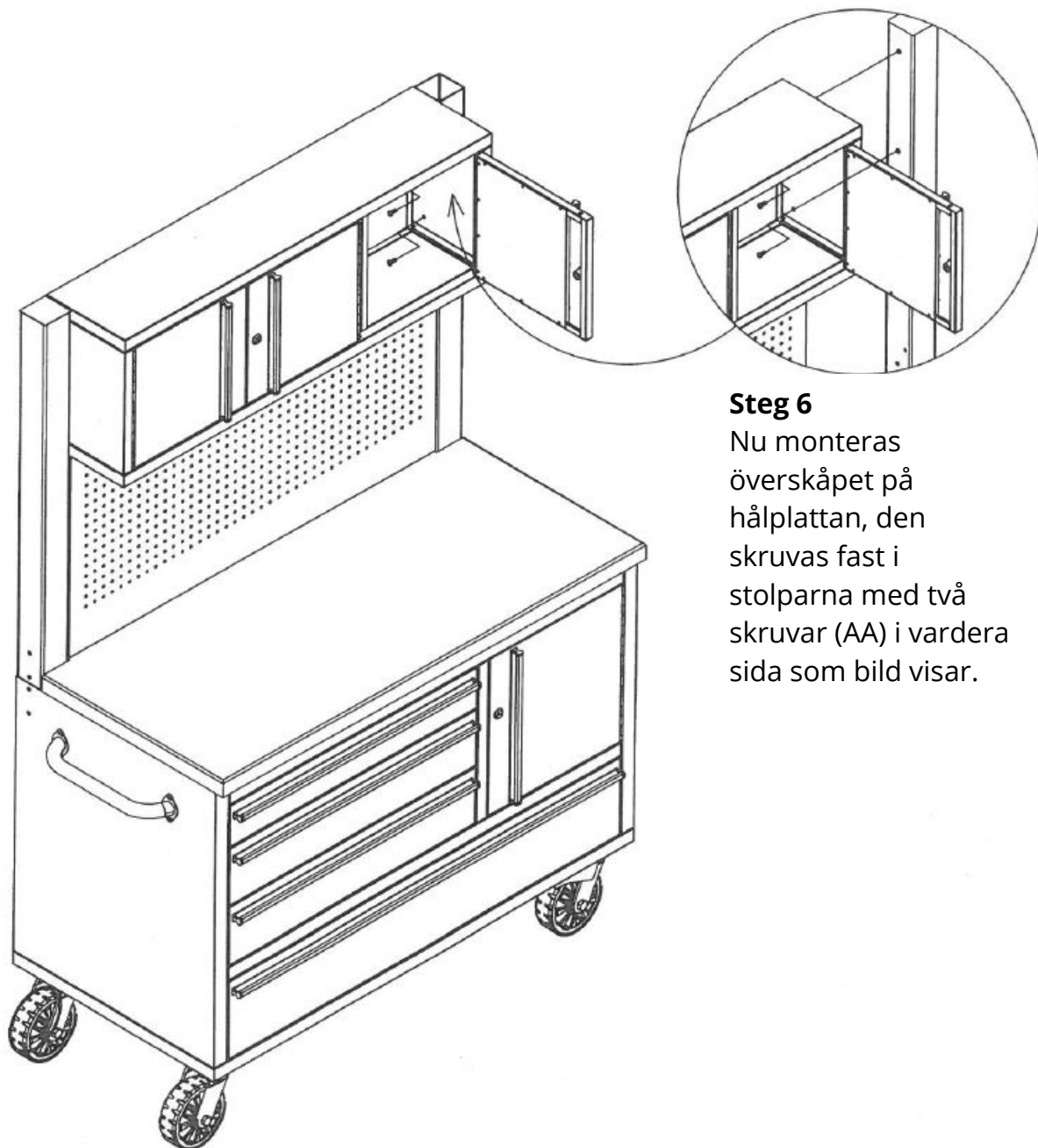
Montera stolparna (K) och (L) på bänken med de medföljande beslagen (M). Se



Sätt därefter dit hålplattan (J) på stolparna med 4 skruvar (AA).

Hjulen (X) och (Y) monteras som bild med vardera 4 skruvar (FF). Observera att (X) är med lås!

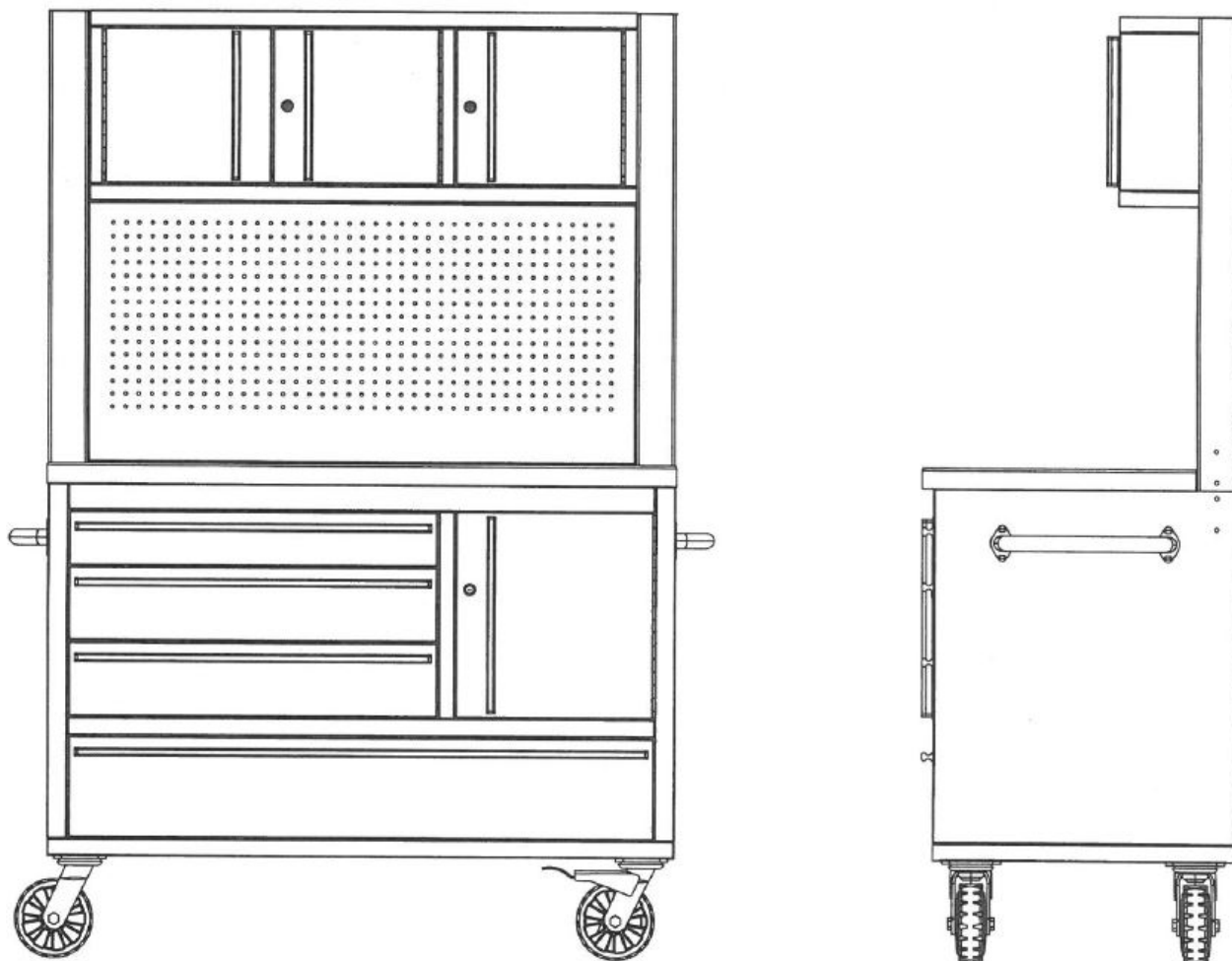
Handtagen (W) monteras med två skruvar (EE).



### Steg 6

Nu monteras  
överskåpet på  
hålplattan, den  
skruvas fast i  
stolparna med två  
skruvar (AA) i vardera  
sida som bild visar.

Arbetsbänken är nu monterad och klar för användning:



### Underhåll:

1. Använd en fuktig ren trasa som inte repar ytan på bordet.
2. Användning av rengöringsmedel kan skada bänkskivan.
3. Använd inte medel med slipande kemikalier till att rengör metallytorna, det kan skada skyddande beläggning.

Vi förbehåller oss rätten att ändra tekniska parametrar och specifikationer för denna produkt utan föregående meddelande.



Original  
Betriebsanweisung

---

**P.Lindberg**

Artikelnummer: 9051620

## Arbeitstisch/Werkbank



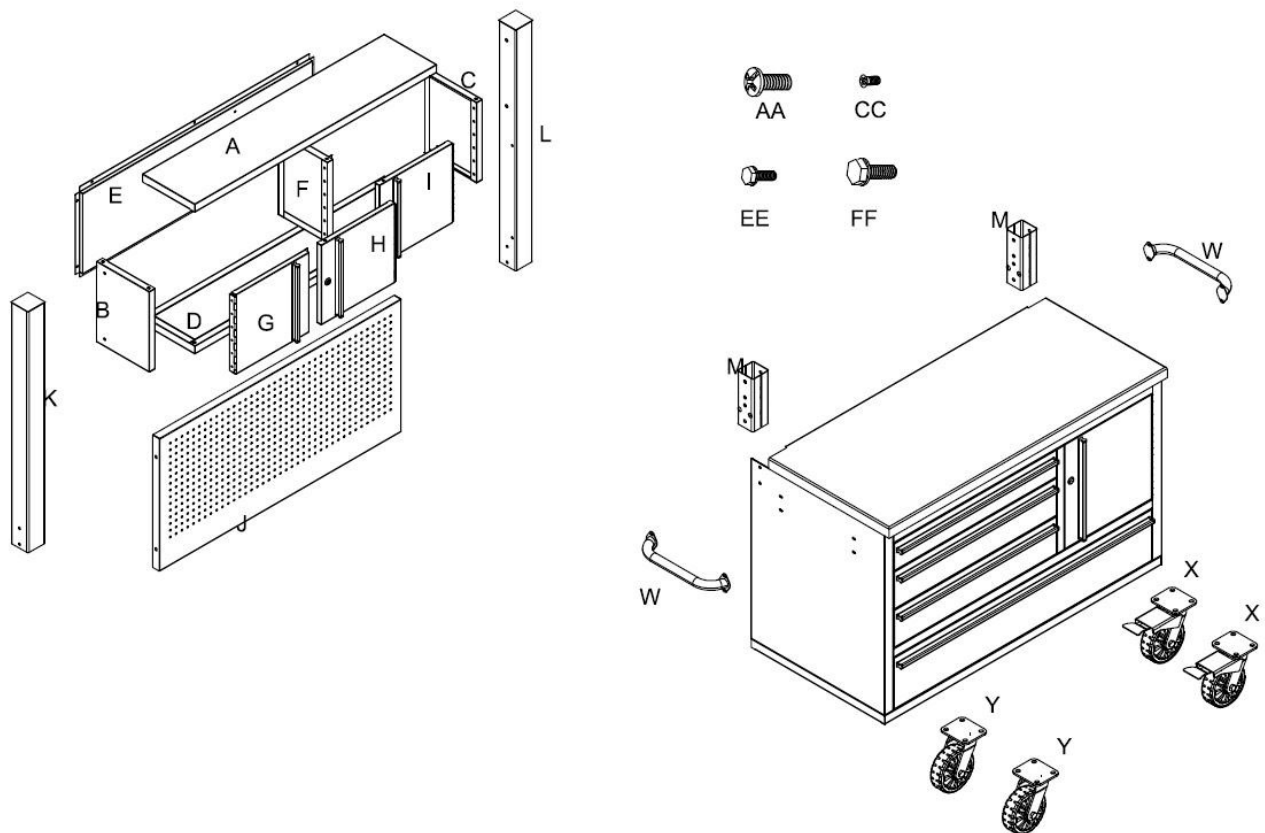
**P-Lindberg GmbH – Flensburger Str. 3 – D-24969 Großenwiehe**  
**Tel. 03222/1097-888 Fax. 03222/1097-900**  
**[www.p-lindberg.de](http://www.p-lindberg.de)**

## Arbeitstisch/Werkbank – Artikelnr. 9051620

**Beschreibung:** 122 cm langer Arbeitstisch mit Rädern und 38 mm starker lackierter Tischplatte aus Holz. Mit 4 Schubladen und einem Schrank im unteren Bereich und 3 Oberschränken. Er ist ausgestattet mit einer Lochplatte, passend für die Raaco-Aufhängungen. Die Schubladen und Oberschränke sind abschließbar. Griffe in der Lieferung enthalten. Zwei der Räder können arretiert werden.

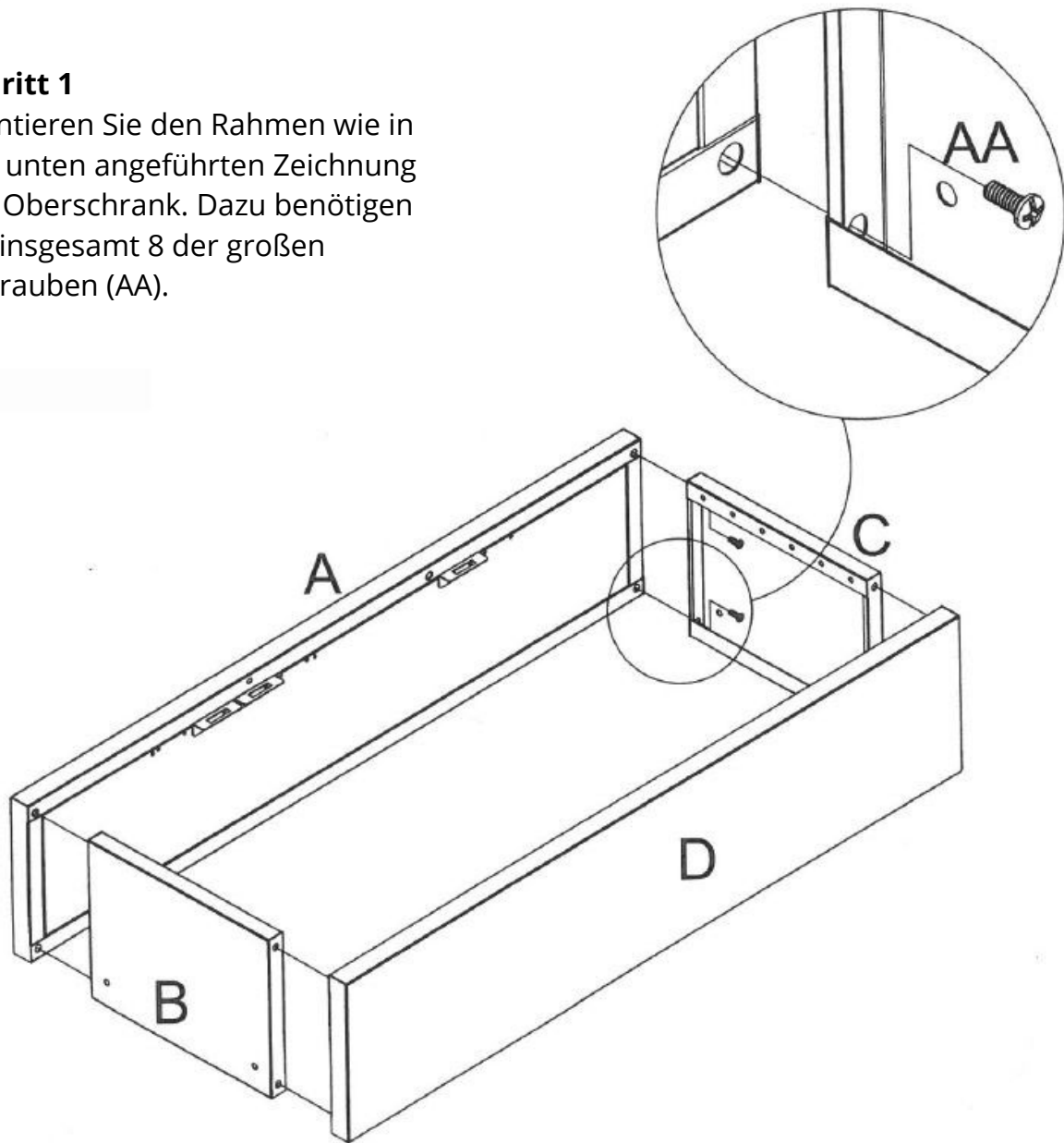
### Montage:

Die Lieferung beinhaltet:



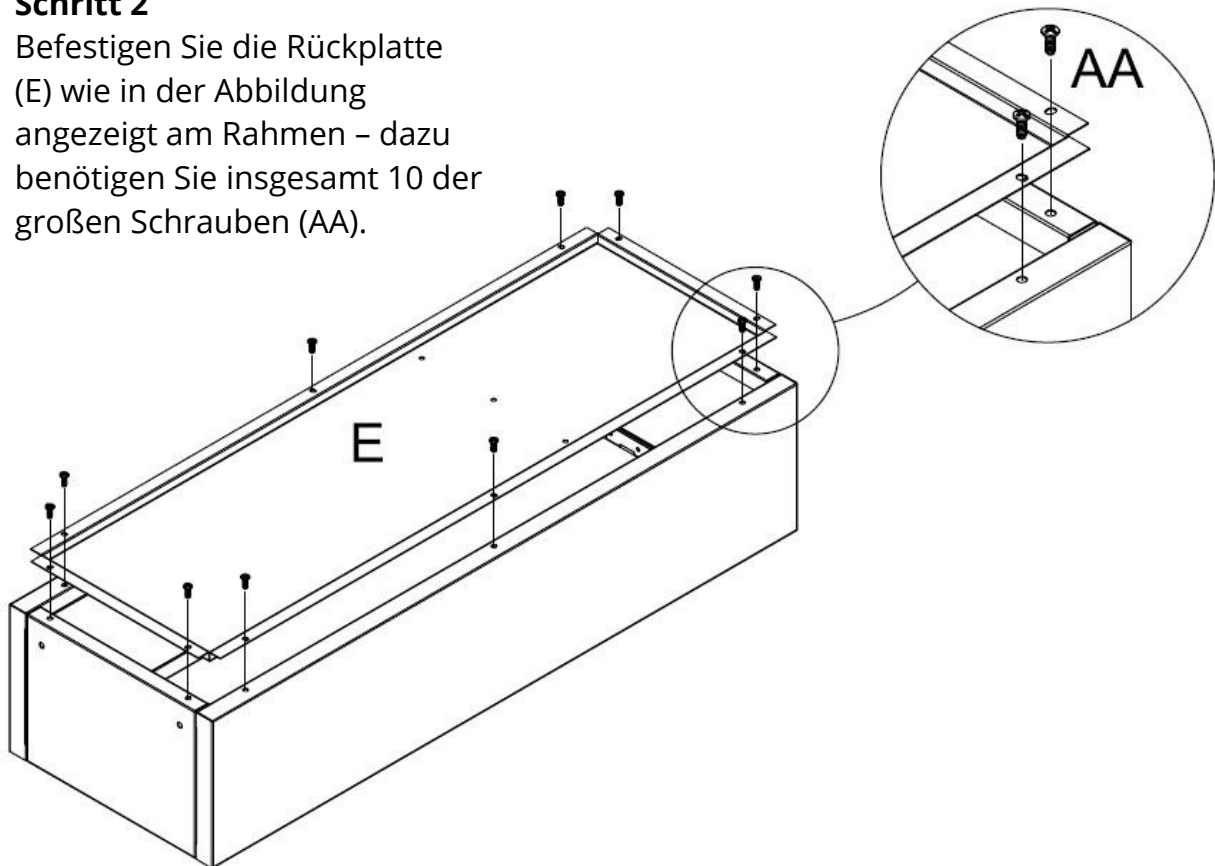
## Schritt 1

Montieren Sie den Rahmen wie in der unten angeführten Zeichnung am Oberschrank. Dazu benötigen Sie insgesamt 8 der großen Schrauben (AA).



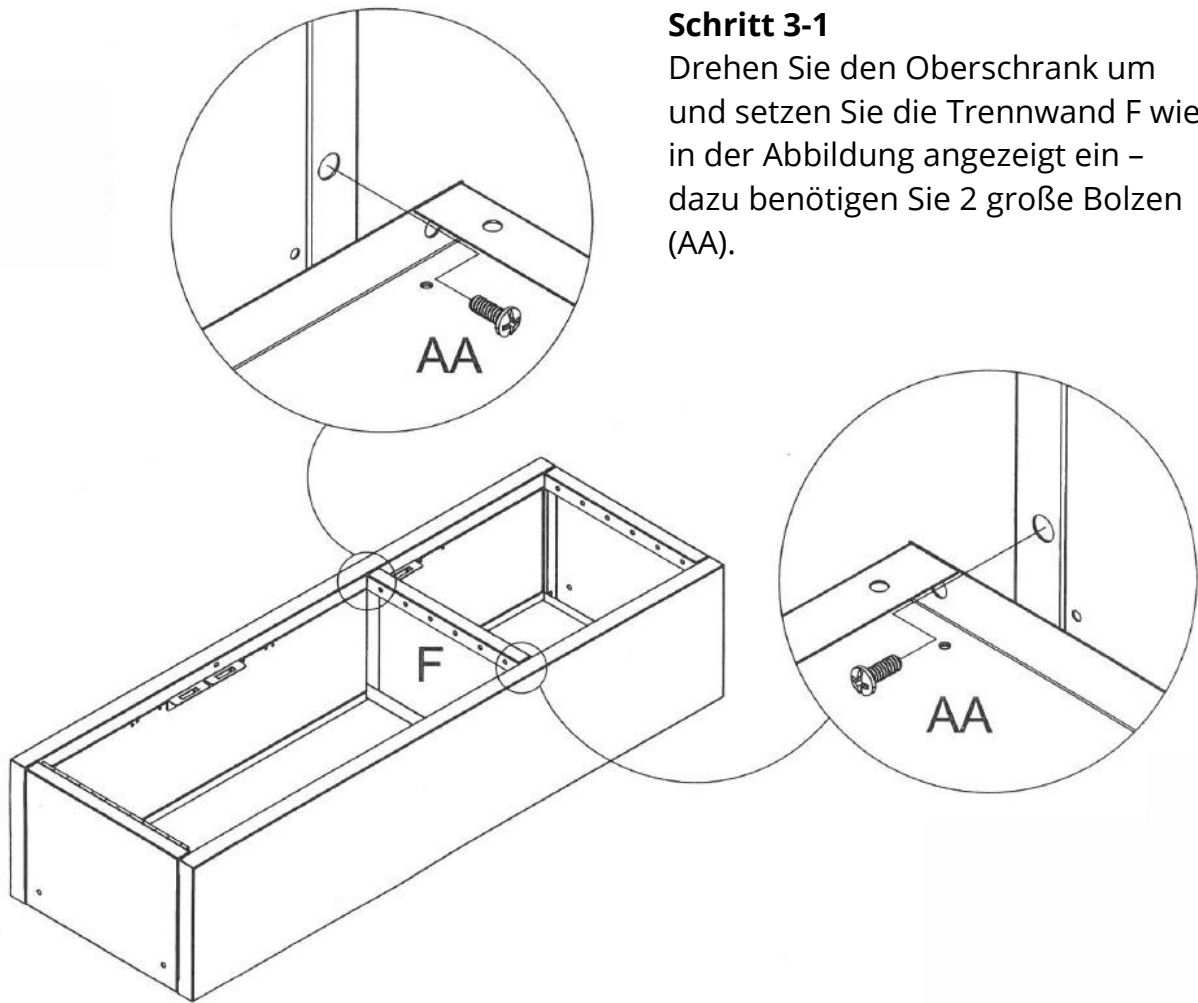
## Schritt 2

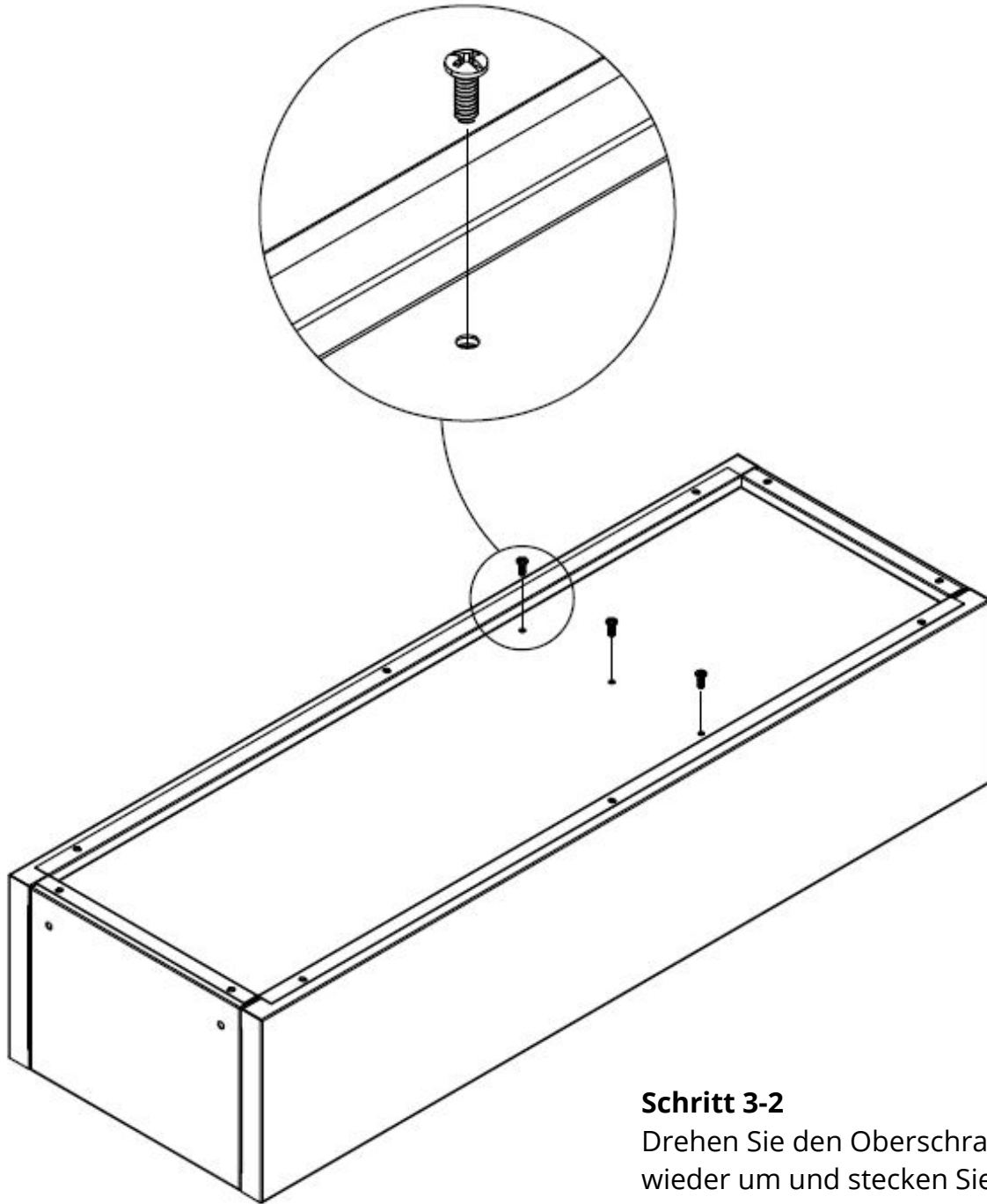
Befestigen Sie die Rückplatte (E) wie in der Abbildung angezeigt am Rahmen – dazu benötigen Sie insgesamt 10 der großen Schrauben (AA).



## Schritt 3-1

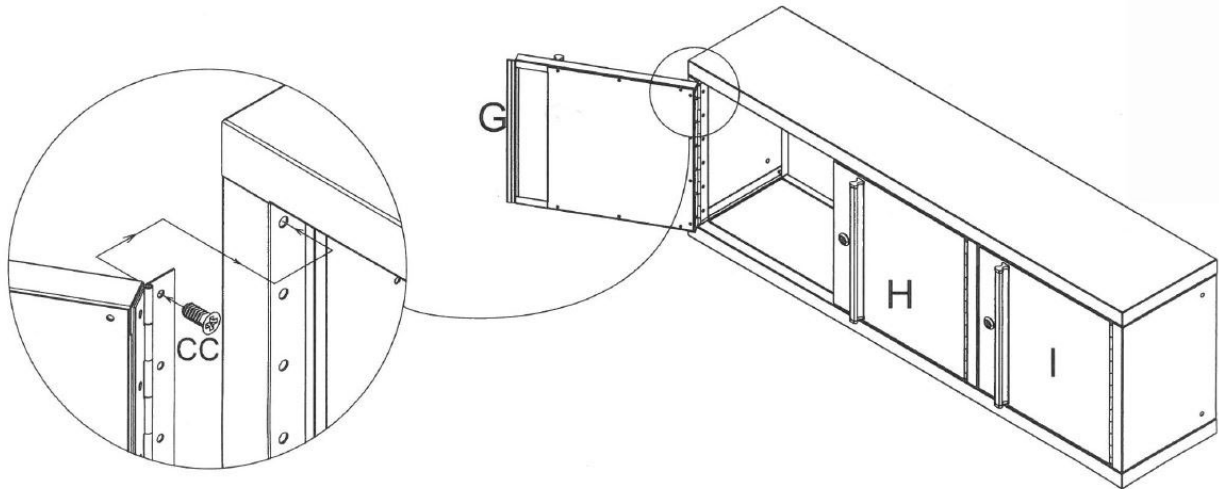
Drehen Sie den Oberschrank um und setzen Sie die Trennwand F wie in der Abbildung angezeigt ein - dazu benötigen Sie 2 große Bolzen (AA).





### Schritt 3-2

Drehen Sie den Oberschrank wieder um und stecken Sie die drei großen Bolzen (AA) durch die Rückplatte und Trennwand. Schrauben Sie sie dann fest.



#### Schritt 4

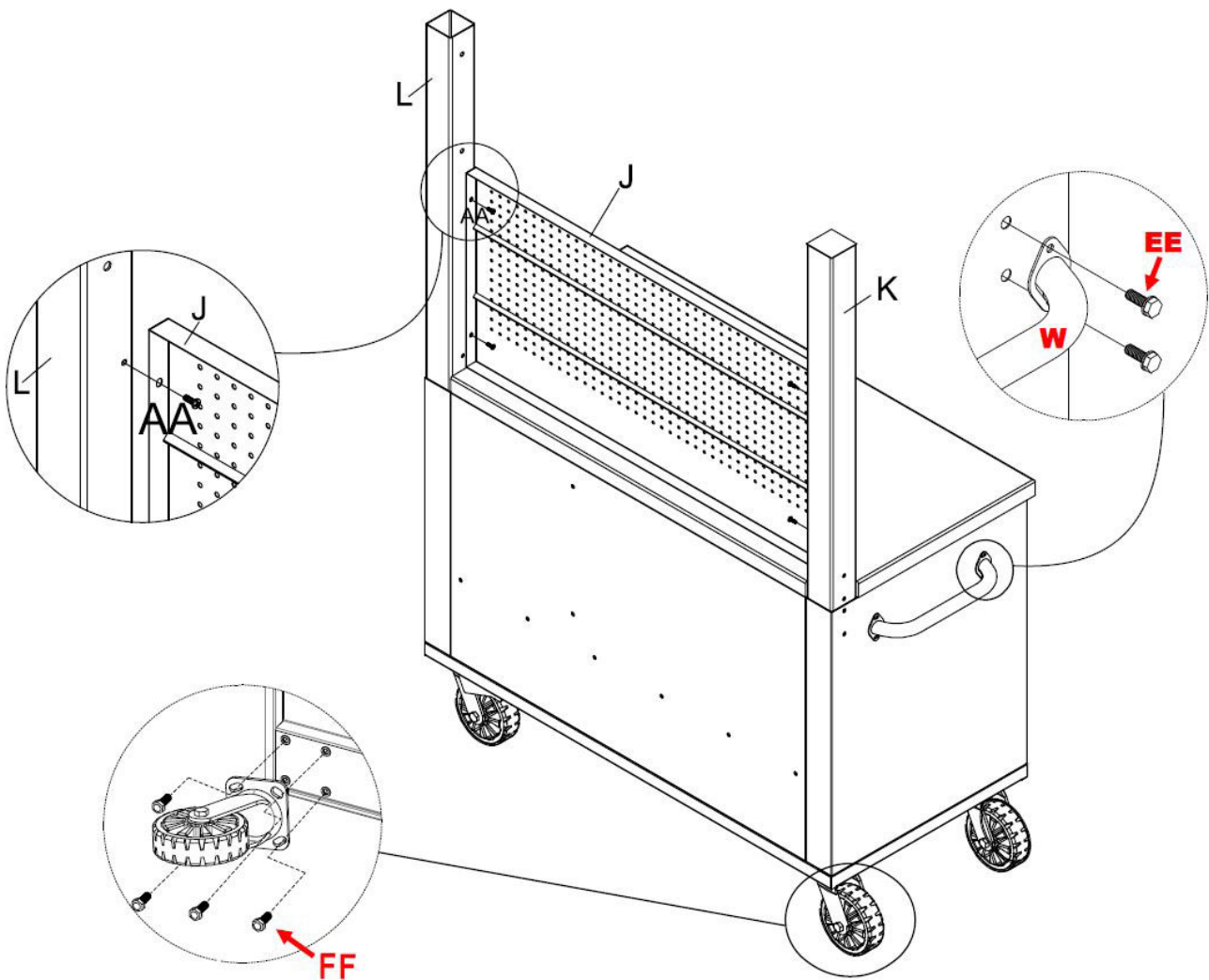
Schrauben Sie die Türen G, H und I an den Oberschränken fest. Bitte beachten Sie die Reihenfolge. Die drei Türen sind verschieden: Die Tür G hat kein Schloss.

Türe H ist mit Sperrstangen ausgestattet (siehe Foto).

Türe I hat ein herkömmliches Überfallschloss.

Dazu benötigen Sie insgesamt 18 Mini-Schrauben (CC).





## Schritt 5

Montieren Sie die Beine (K) und (L) mit dem mitgelieferten Beschlag (M) am Tisch. Siehe Foto.

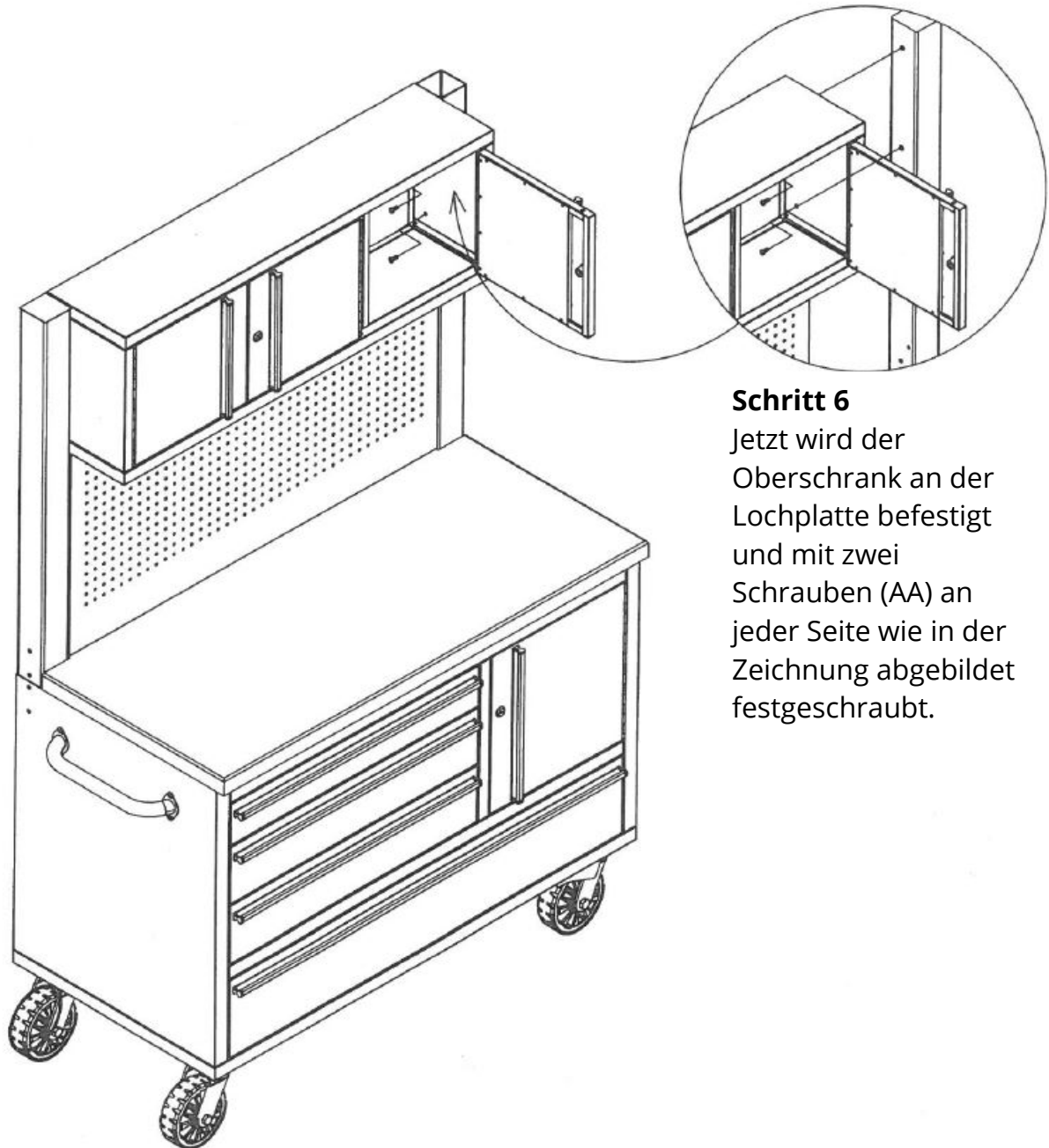




Danach wird die Lochplatte (J) mit insgesamt 4 Schrauben (AA) an den Beinen befestigt.

Die Räder (X) und (Y) werden wie in der Zeichnung abgebildet mit je 4 Schrauben (FF) montiert. Bitte beachten Sie, dass (X) abgesperrt werden kann!

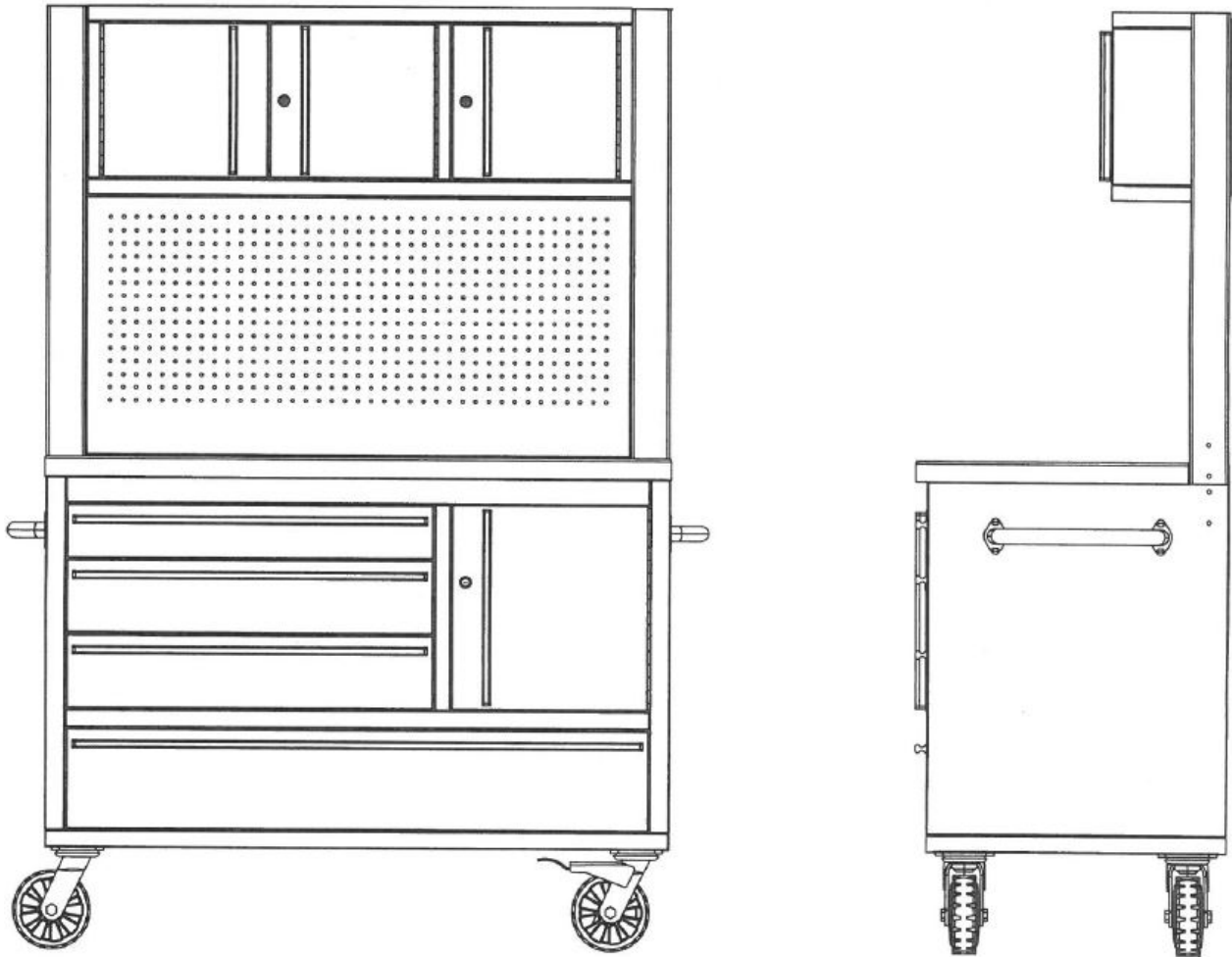
Die Griffe (W) werden mit je zwei Schrauben (EE) befestigt.



## Schritt 6

Jetzt wird der Oberschrank an der Lochplatte befestigt und mit zwei Schrauben (AA) an jeder Seite wie in der Zeichnung abgebildet festgeschraubt.

Der Arbeitstisch ist nun fertig zusammengebaut und bereit für die Nutzung:



## Wartung:

1. Verwenden Sie zum Abstauben ein weiches sauberes Tuch, das die Oberfläche nicht zerkratzen kann.
2. Die Verwendung von Lösungsmitteln kann die Oberfläche beschädigen.
3. Verwenden Sie keine Reinigungsmittel mit ätzenden Chemikalien, um die Metalloberfläche zu reinigen, da dies die schützende Beschichtung beschädigt.

Wir behalten uns das Recht vor, ohne vorherige Information technische Parameter oder Spezifikationen für dieses Produkt zu ändern.