

Original Manual



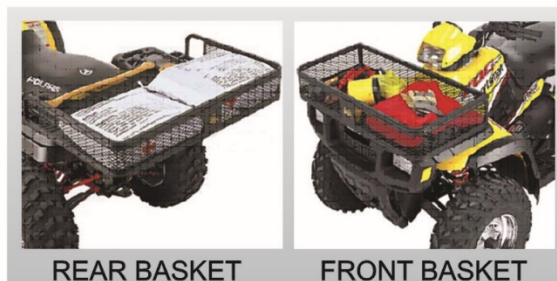
90 57 833

DK: Kurve til ATV

S: Korgar till ATV

D: Körbe für ATV

GB: Baskets for ATV



DK

S

D

GB

www.p-lindberg.dk
www.p-lindberg.no
www.p-lindberg.se
www.p-lindberg.de

Kontakt Danmark:

P. Lindberg A/S
Sdr. Ringvej 1
6600 Vejen
Tlf. 70 21 26 26
Fax 70 21 26 30
salg@p-lindberg.dk
www.p-lindberg.dk

Kontakt Norge:

P. Lindberg
Doneheia 62
4516 Mandal
Telefon: 21 98 47 47
hei@lindberg.no
www.p-lindberg.no

Kontakt Sverige:

P. Lindberg Sverigefilial
Myrangan 4
745 37 Enköping
Tel. 010-209 70 50
order@p-lindberg.se
www.p-lindberg.se

Kontakt Deutschland:

P. Lindberg GmbH
Flensburger Straße 3
24969 Großenwiehe
Tel: 04604 – 9888 975
Fax: 04604 – 9888 974
kontakt@p-lindberg.de
www.p-lindberg.de

Kurve til ATV - Varenr. 9057833

Beskrivelse: Kurve til montering på bagagebærerne på din ATV.

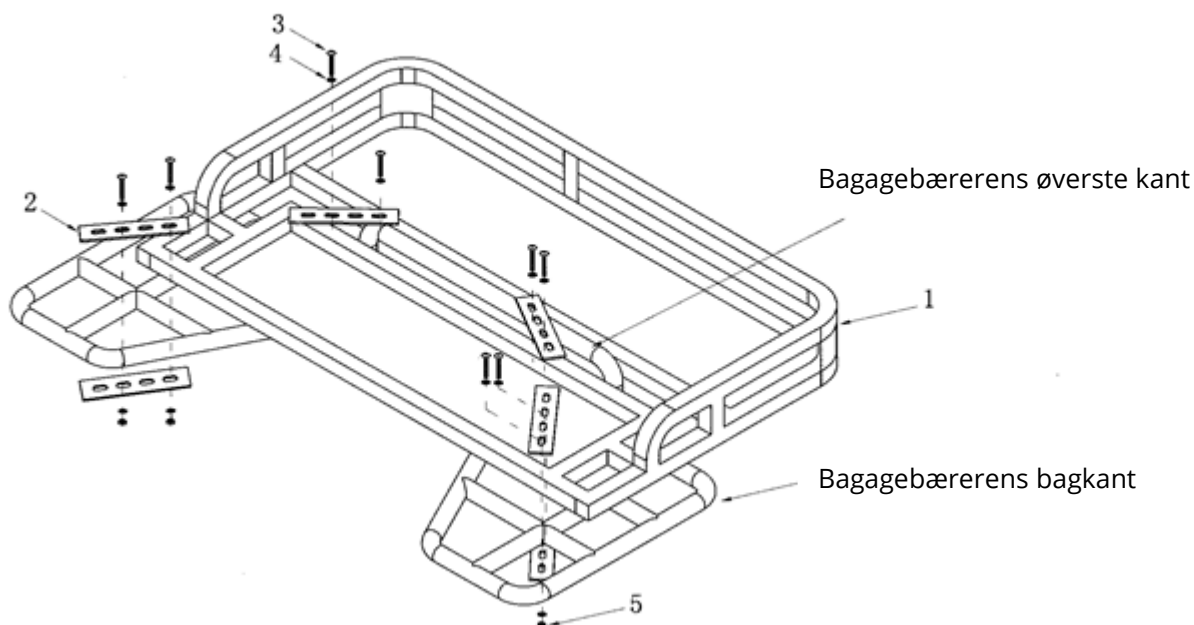
Tilsligtet brug: Må kun anvendes og monteres som beskrevet i denne monteringsanvisning.

⚠ ADVARSEL

Læs instruktionerne grundigt inden udstyret tages i brug. Følges instruktionerne ikke, kan det resultere i personskade og/eller skade på ejendom.

Samlevejledning til kurv til bagerste bagagebærer

Bagerste kurv



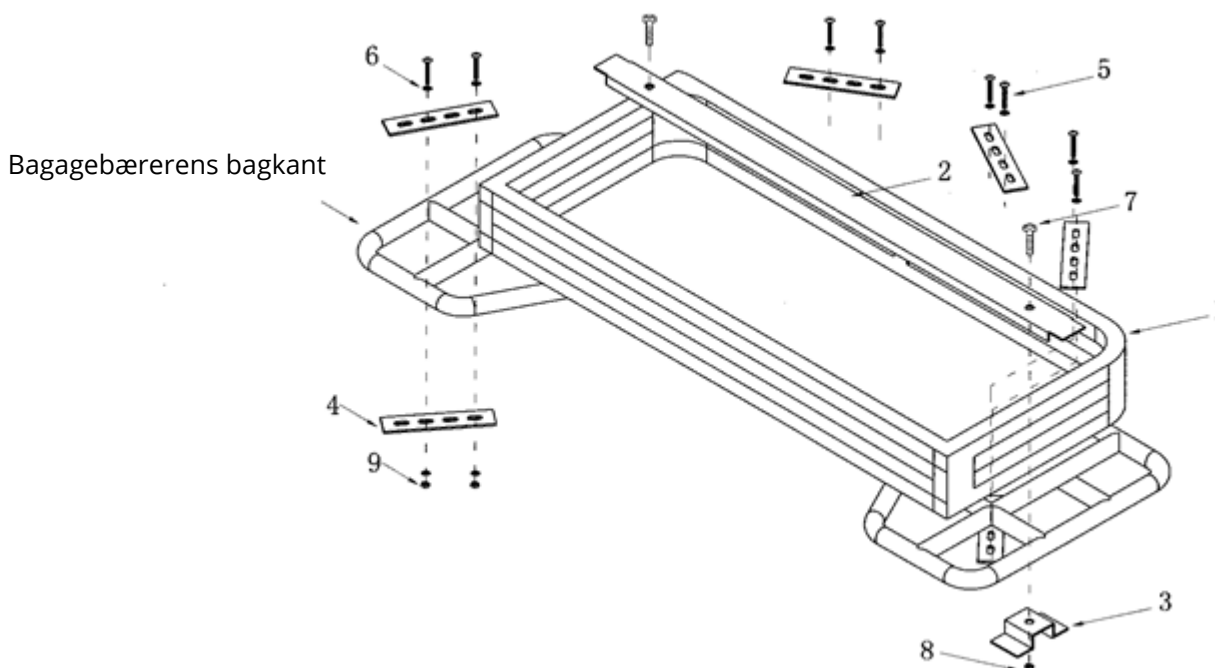
1. Placer kurven så den sidder midt på bagagebæreren sådan at den passer med beslaget gennem kurvens åbning. Bemærk at det kan være nødvendigt at tage bagagebæreren af før kurven kan monteres. Det afhænger af bagagebærerens størrelse og type.

2. Placer de medfølgende selvklæbende puder mellem kurven og bagagebæreren for at undgå ridser.
3. Anvend 2 stk. monteringsbeslag, 2 stk. M6x80 bolte, 2 stk. nylonmøtrikker og 4 stk. spændeskiver til at sætte kurven fast med, som vist i illustrationen. Sørg for at beslaget øverst på kurven er placeret over det firkantede rør på kurvens ramme og at boltene er monteret på begge sider af røret.
4. Monter resten af beslagene. Fordel monteringsbeslagene jævnt over kurvens flade. Tjek at kurven sidder lige og sørg for at den sidder ordentligt fast. Spænd boltene.

⚠ ADVARSEL - Overskrid ikke ATVens lastekapacitet.

Ref#	Antal	Beskrivelse
1	1	Kurv
2	8	Monteringsbeslag
3	8	M6x80 bolte
4	16	Ø6 SAE spændeskiver
5	8	M6 nylon møtrikker

Samlevejledning til kurv til forreste bagagebærer



1. Hvis kurven skal monteres på en bagagebærer uden beslag monteres de medfølgende ekstrabeslag (2 og 3) til kurven. Det lange beslag (2) skal ligge over åbningen med den flade side opad, som vist på billedet. De to mindre beslag (3) monteres nedefra under kurven. Fastgør med 2 stk. M6x16 bolte og låsemøtrikker.
2. Centrér kurven ovenpå frontbagagebæreren. Bemærk at det kan være nødvendigt at afmontere bagagebæreren før kurven kan monteres – dette afhænger af type og størrelse på bagagebæreren.
3. Placer de medfølgende selvklæbende puder mellem kurven og bagagebæreren for at undgå ridser.
4. Monter efter samme metode som kurven til bagerste bagagebærer.

 **ADVARSEL - Overskrid ikke ATVs lastekapacitet.**

Ref#	Antal	Beskrivelse
1	1	Kurv
2	1	Ekstra beslag
3	2	Ekstra beslag
4	8	Monteringsbeslag
5	8	Bolte M6x80
6	16	SAE spændeskive Ø6
7	2	Bolte M6x16
8	2	Låsemøtrik M6
9	8	Nylon møtrik M6

Vi forbeholder os ret til uden foregående varsel at ændre de tekniske parametre og specifikationer for dette produkt.

S Original Monteringsanvisning



Korgar till ATV - art. 9057833

Beskrivning: Korgar för montering på pakethållarna på din ATV.

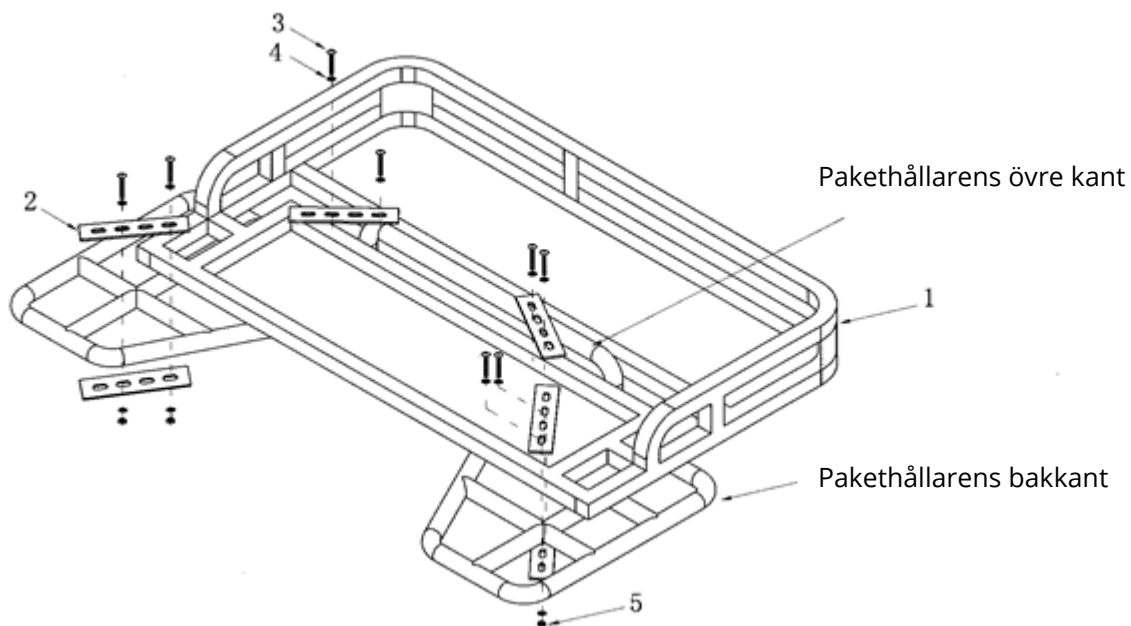
Avsedd användning: Får bara användas och monteras som denna monteringsanvisning anger.

VARNING

Läs anvisningarna noggrant innan utrustningen tas i drift. Om anvisningarna inte följs kan det leda till personskada och/eller skada på egendom.

Monteringsanvisning för korg till bakre pakethållare

Bakre korg



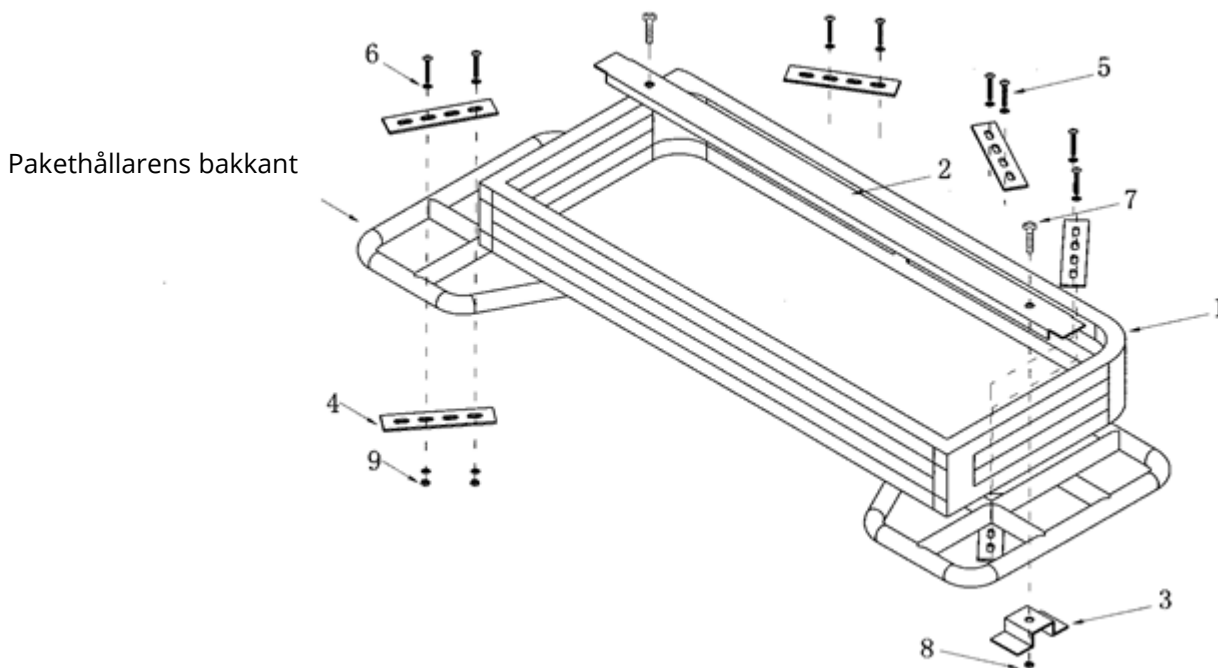
1. Placera korgen mitt på pakethållaren så att den passar med beslaget genom korgens öppning. Observera att det kan vara nödvändigt att ta av pakethållaren innan korgen kan monteras. Det beror på pakethållarens storlek och typ.
2. Placera de medföljande självhäftande kuddarna mellan korgen och pakethållaren för att undvika repor.

3. Använd 2 st. monteringsbeslag, 2 st. M6x80 bultar, 2 st. nylonmuttrar och 4 st. spännbrickor för att fästa korgen, så som visas på bilden. Se till att beslaget överst på korgen placeras ovanför fyrkantsröret på korgens ram och att bultarna monteras på båda sidor av röret.
4. Montera resten av beslagen. Fördela monteringsbeslagen jämnt över korgens yta. Kontrollera att korgen sitter plant och se till att den sitter ordentligt fast. Dra åt bultarna.

⚠ VARNING - Överskrid inte fyrhjulingens lastkapacitet.

Ref#	Antal	Beskrivning
1	1	Korg
2	8	Monteringsbeslag
3	8	M6x80 bultar
4	16	Ø6 SAE spännbrickor
5	8	M6 nylonmuttrar

Monteringsanvisning för korg till främre pakethållare



1. Om korgen ska monteras på en pakethållare utan beslag monteras de medföljande extrabeslagen (2 och 3) på korgen. Det långa beslaget (2) ska ligga över öppningen med den flata sidan uppåt, så som visas på bilden. De två mindre beslagen (3) monteras nedifrån under korgen. Fäst med 2 st. M6x16 bultar och låsmuttrar.
2. Centra korgen ovanpå den främre pakethållaren. Observera att det kan vara nödvändigt att montera av pakethållaren innan korgen kan monteras – detta beror på pakethållarens storlek och typ.
3. Placera de medföljande självhäftande kuddarna mellan korgen och pakethållaren för att undvika repor.
4. Montera enligt samma metod som för korgen till den bakre pakethållaren.

 **WARNING - Överskrid inte fyrhjulingens lastkapacitet.**

Ref#	Antal	Beskrivning
1	1	Korg
2	1	Extra beslag
3	2	Extra beslag
4	8	Monteringsbeslag
5	8	Bultar M6x80
6	16	SAE spännbricka Ø6
7	2	Bultar M6x16
8	2	Låsmutter M6
9	8	Nylonmutter M6

Vi förbehåller oss rätten att ändra produktens tekniska parametrar och specifikationer utan föregående meddelande.

Körbe für ATV - Art.-Nr. 9057833

Beschreibung: Körbe zur Montage am Gepäckträger an Ihrem ATV.

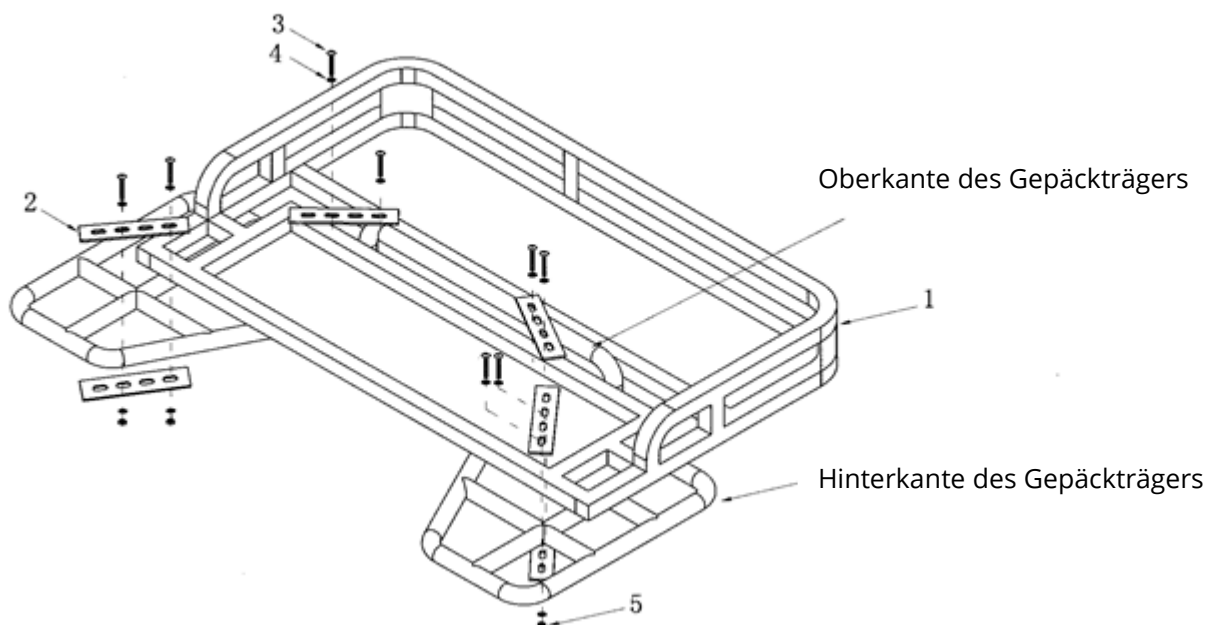
Zweckmäßige Verwendung: Darf ausschließlich wie in dieser Montageanleitung beschrieben verwendet und montiert werden.

⚠ ACHTUNG

Lesen Sie vor der Benutzung der Ausstattung diese Anweisungen sorgfältig. Wenn die Anweisungen nicht eingehalten werden, kann dies zu Personenschäden und/oder Schäden am Eigentum führen.

Montageanleitung für den Korb für den hinteren Gepäckträger

Hinterer Korb



1. Den Korb so anbringen, dass er in der Mitte des Gepäckträgers aufliegt und zum Beschlag durch die Öffnung des Korbes passt. Bitte beachten, dass der Gepäckträger eventuell abgenommen werden muss, bevor der Korb montiert werden kann. Dies hängt von Größe und Art des Gepäckträgers ab.

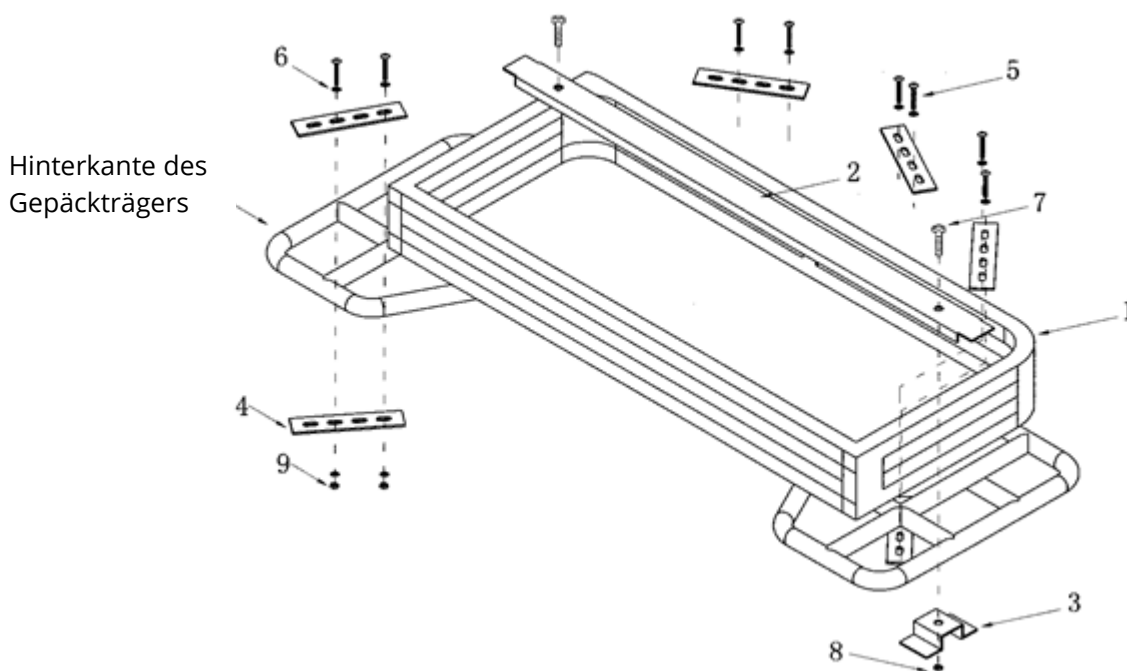
2. Die inbegriffenen selbstklebenden Schutzplatten zwischen Korb und Gepäckträger anbringen, um Kratzer zu vermeiden.
3. 2 Montagebeschläge, 2 M6x80 Bolzen, 2 Nylonmuttern und 4 Spannscheiben benutzen, um den Korb wie in der Abbildung gezeigt zu befestigen. Sicherstellen, dass sich der Beschlag oben am Korb über dem viereckigen Rohr am Korbrahmen befindet, und dass die Bolzen auf beiden Seiten des Rohrs montiert sind.
4. Die übrigen Beschläge montieren. Die Montagebeschläge gleichmäßig über die Fläche des Korbes verteilen. Überprüfen, dass der Korb gerade sitzt und sicherstellen, dass er befestigt ist. Die Bolzen festziehen.



ACHTUNG - niemals die Ladekapazität des ATV überschreiten.

Ref#	Anzahl	Beschreibung
1	1	Korb
2	8	Montagebeschlag
3	8	M6x80 Bolzen
4	16	Ø6 SAE Spannscheiben
5	8	M6 Nylonmuttern

Montageanleitung für den Korb für den vorderen Gepäckträger



1. Wenn der Korb auf einem Gepäckträger ohne Beschläge montiert werden soll, werden die inbegriffenen Zusatzbeschläge (2 und 3) am Korb befestigt. Der lange Beschlag (2) muss mit der flachen Seite nach oben über der Öffnung liegen, wie in der Abbildung gezeigt. Die beiden kleineren Beschläge (3) werden von unten unter dem Korb montiert. Mit zwei Bolzen M6x16 und Stoppmuttern befestigen.
2. Den Korb auf dem vorderen Gepäckträger mittig ausrichten. Bitte beachten, dass der Gepäckträger eventuell abgenommen werden muss, bevor der Korb montiert werden kann – dies hängt von Größe und Art des Gepäckträgers ab.
3. Die inbegriffenen selbstklebenden Schutzplatten zwischen Korb und Gepäckträger anbringen, um Kratzer zu vermeiden.
4. Nach derselben Methode wie beim Korb für den hinteren Gepäckträger montieren.

 **ACHTUNG – niemals die Ladekapazität des ATV überschreiten.**

Ref#	Anzahl	Beschreibung
1	1	Warenkorb
2	1	Zusatzbeschlag
3	2	Zusatzbeschlag
4	8	Montagebeschlag
5	8	Bolzen M6x80
6	16	SAE Spannscheibe Ø6
7	2	Bolzen M6x16
8	2	Stoppmutter M6
9	8	Nylonmutter M6

Wir behalten uns das Recht vor, ohne vorherige Information technische Parameter oder Spezifikationen für dieses Produkt zu ändern.

GB
Original
Fitting instructions



Basket for ATV - Item no. 9057833

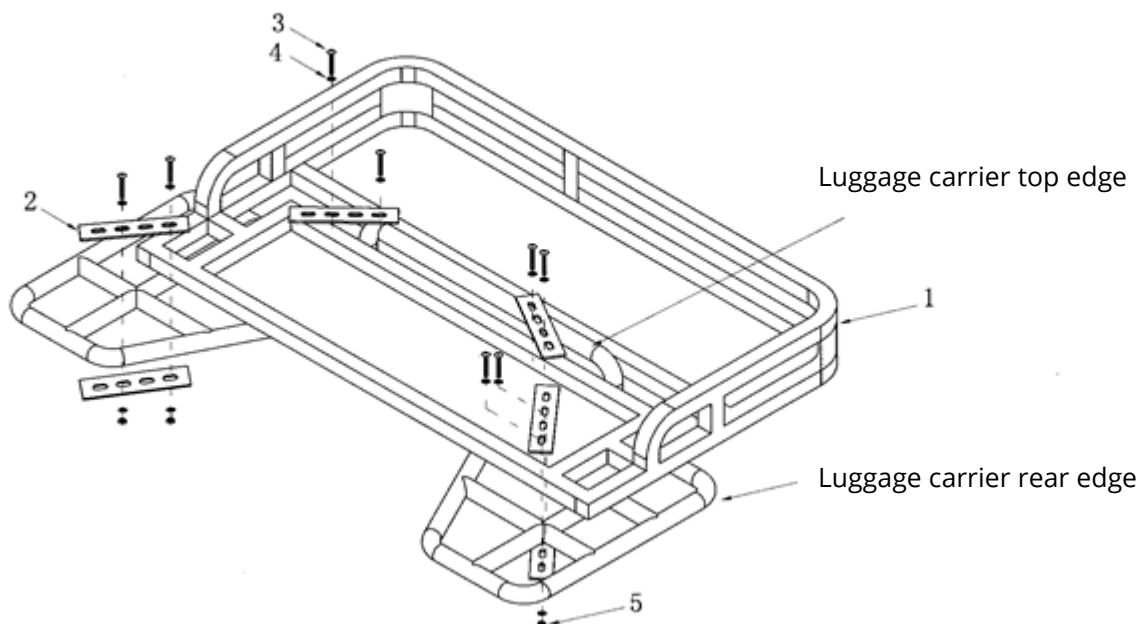
Description: Basket for fitting to luggage carriers on your ATV.

Intended use: May only be used and fitted as described in these fitting instructions.

⚠ WARNING
Read the instructions thoroughly before using the equipment. Failure to comply with these instructions could result in personal injury and /or damage to property.

Fitting instructions for rear luggage carrier basket

Rear basket



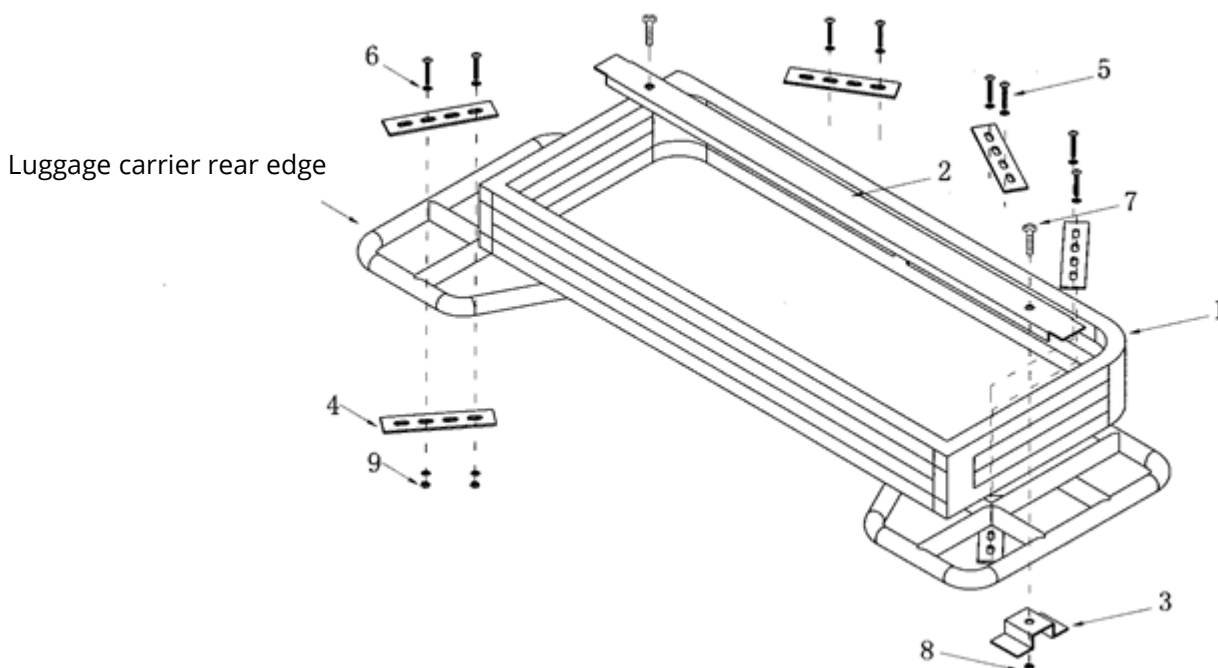
1. Position the basket so that it is centred on the rear luggage carrier so that it is in place with the fitting through the basket's opening. NB: Depending on the size and type of luggage carrier, it may be necessary to remove the luggage carrier before the basket can be fitted.

2. Position the supplied self-adhesive cushion between the basket and the luggage carrier to avoid scratches.
3. Use the two attachment fittings, two M6 x 80 bolts, two nylon nuts and four washers to secure the basket, as shown in the illustration. Ensure that the fitting on top of the basket is positioned above the square tube on the basket's frame and that the bolts are fitted on both sides of the tube.
4. Fit the rest of the fittings. Distribute the mounting fittings evenly across the basket's surface. Check that the basket is level and ensure that it is secured safely and correctly. Tighten the bolts.


⚠ WARNING - Do not exceed the ATV's load capacity.

Ref#	Total number	Description
1	1	Basket
2	8	Mounting fitting
3	8	M6 x 80 bolt
4	16	Ø6 SAE washer
5	8	M6 nylon nuts

Fitting instructions for front luggage carrier basket



1. If the basket is to be fitted onto a luggage carrier that does not have a fitting, use the supplied extra fittings (2 and 3) to fit the basket. The long fitting (2) must lie across the opening with the flat side facing up, as shown in the illustration. Fit the two smaller fittings (3) from below, under the basket. Secure using two M6 x 16 bolts and lock nuts.
2. Centre the basket above the front luggage carrier. NB: Depending on the size and type of luggage carrier, it may be necessary to remove the luggage carrier before the basket can be fitted.
3. Position the supplied self-adhesive cushion between the basket and the luggage carrier to avoid scratches.
4. Fit in accordance with the same method used to fit the basket on the rear luggage carrier.

 **WARNING - Do not exceed the ATV's load capacity.**

Ref#	Total number	Description
1	1	Basket
2	1	Extra fitting
3	2	Extra fitting
4	8	Mounting fitting
5	8	Bolt M6 x 80
6	16	Ø6 SAE washer
7	2	Bolt M6 x 16
8	2	Lock nut M6
9	8	Nylon nut M6

We reserve the right to change the technical parameters and specifications for this product without giving advance notice.