

Original Manual



9062045

DK/N: Værkstedsvogn med top-boks

S: Verkstadsvagn med topplåda

D: Werkstattwagen mit Top-Box

GB: Tool Cart with Top-Box



DK

S

D

GB

www.p-lindberg.dk

www.p-lindberg.no

www.p-lindberg.se

www.p-lindberg.de

Kontakt Danmark:

P. Lindberg A/S
Sdr. Ringvej 1
6600 Vejen
Tlf. 70 21 26 26
Fax 70 21 26 30
salg@p-lindberg.dk
www.p-lindberg.dk

Kontakt Norge:

P. Lindberg
Doneheia 62
4516 Mandal
Telefon: 21 98 47 47
hei@lindberg.no
www.p-lindberg.no

Kontakt Sverige:

P. Lindberg Sverigefilial
Myrangan 4
745 37 Enköping
Tel. 010-209 70 50
order@p-lindberg.se
www.p-lindberg.se

Kontakt Deutschland:

P. Lindberg GmbH
Flensburger Straße 3
24969 Großenwiehe
Tel: 04604 – 9888 975
Fax: 04604 – 9888 974
kontakt@p-lindberg.de
www.p-lindberg.de

DK Original Samlevejledning



Værkstedsvogn med top-boks - varenr.9062045

Beskrivelse: Pulverlakeret værkstedsvogn med aftagelig top-boks, 4 stk. drejelige 75 mm hjul, hvoraf de to kan låses. Top-boksen kan opbevares i værkstedsvognen ved transport. Udstyret med beskyttende matte til bordplade og skuffer.

Værkstedsvognen har to store skuffer og top-boksen har 3 små og 3 store skuffer. Alle skuffer er udstyret med kuglelejer i skinnerne.

Tilsligtet anvendelse: Produktet må kun samles og anvendes som beskrevet i samlevejledningen.

Tekniske specifikationer:

Dimensioner:

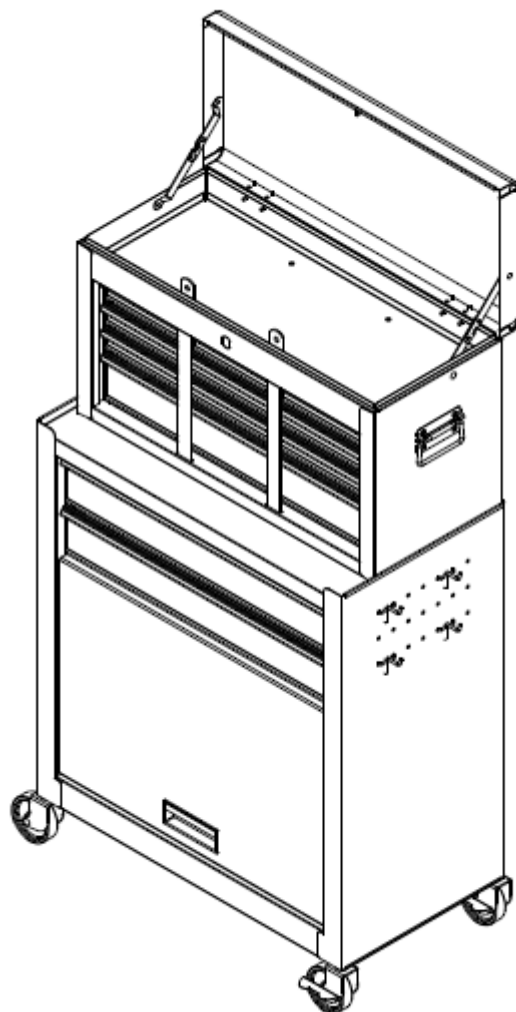
Top-boks: 600 x 260 x 340 mm

Værkstedsvogn: 616 x 330 x 658 mm
(uden hjulene)

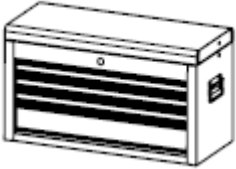
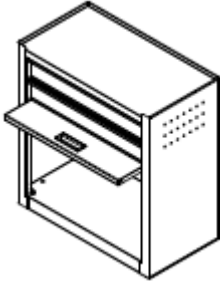





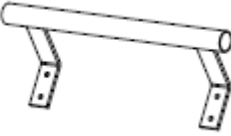
Kapacitet top-boks skuffer: 11 kg hver
Kapacitet værkstedsvogn skuffer: 25 kg
hver.

Total kapacitet værkstedsvogn: 90 kg

Materiale: Pulverlakeret stål 0,5-0,6 mm



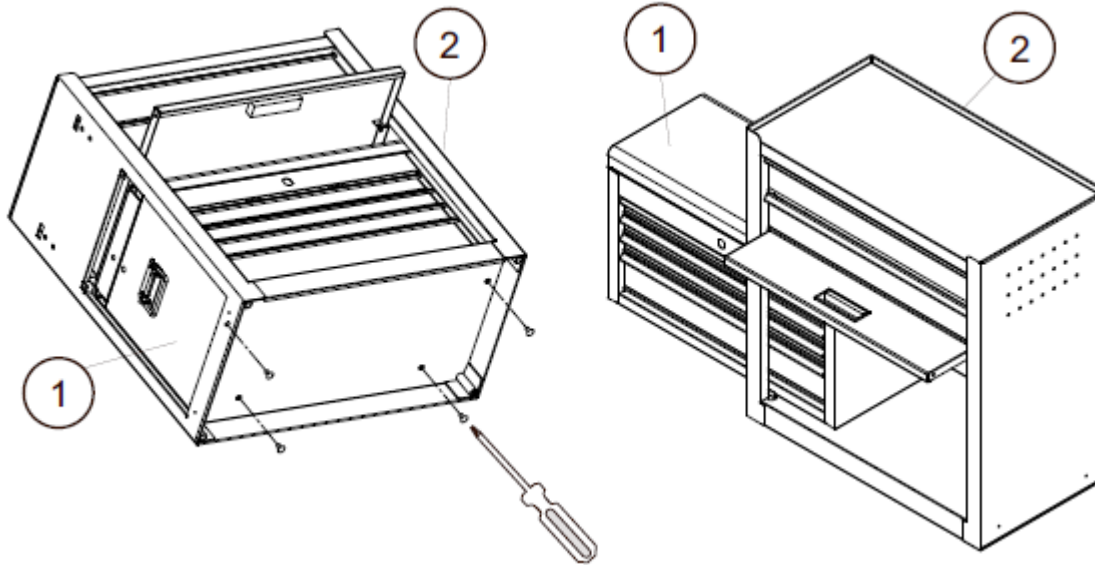
Delliste

Illustrationer	Del nr.	Antal.
	1	1
	2	1
	3	4
	4	4
	5	4
	6	4
	7	2
	8	1

Samlevejledning

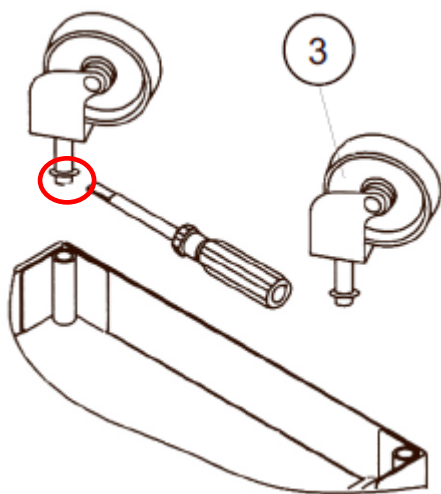
Tag top-boksen ud

Placer kabinettet på en plan overflade. Fjern skrueerne som holder top-boksen inde i kabinettet. Tag forsigtigt top-boksen ud af kabinettet.



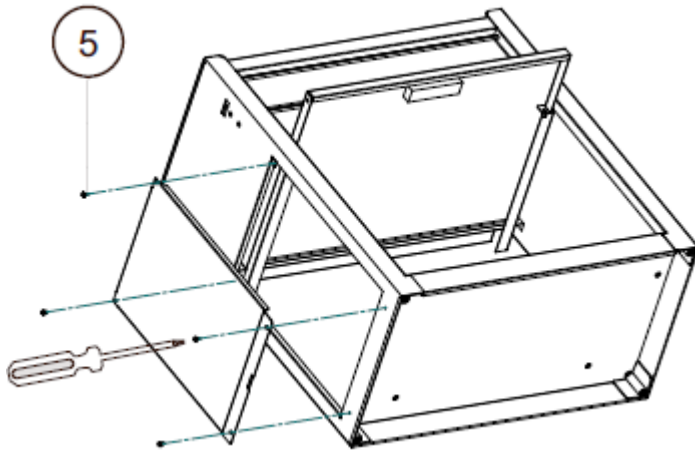
Montering af hjul

Sæt hjulene på som vist på tegningen. Hvis hjulet kræver tilpasning, kan man med en skruetrækker løsne ringen en smule hhv. klemme den let sammen med en tang.

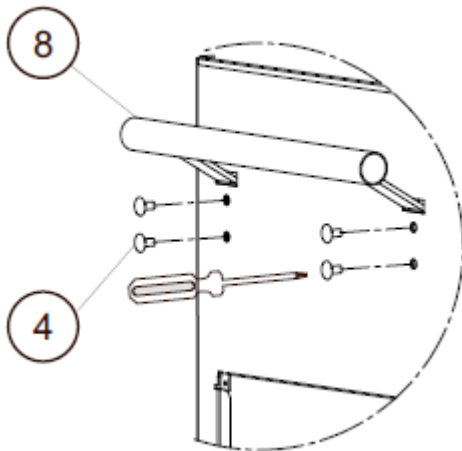


Montering af sidepanel

Monter skruerne med en skruetrækker.



Montering af håndtag

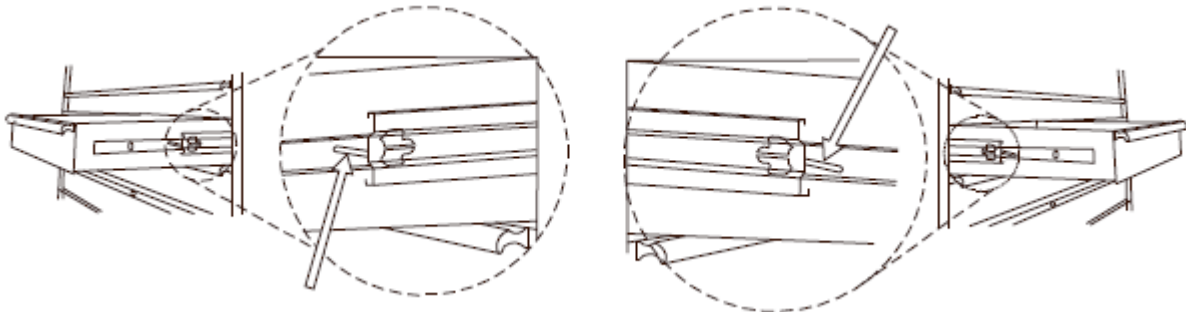


Advarsel

- Smør øverste og nederste riller i skuffeskinne mindst to gange årligt.
- Åbn ikke mere end én skuffe med indhold ad gangen.
- Max. kapacitet er 90 kg. i alt.

Isætning af skuffer

Skub op (den ene side) og skub ned (den anden side).



Vi forbeholder os ret til at ændre de tekniske parametre og specifikationer for dette produkt uden forudgående varsel.

S

Original Monteringsanvisning

P-Lindberg

Verkstadsvagn med topplåda - Art. 9062045

Beskrivning: Pulverlackerad verkstadsvagn med avtagbar topplåda, 4 st. vridbara 75 mm hjul varav två är låsbara. Topplådan kan förvaras i vagnen under transport. Utrustad med skyddande matta till bordsskivan och lådorna. Verkstadsvagnen har två stora lådor, topplådan har 3 små och 3 stora lådor. Alla lådor har kullager i skenorna.

Användning: Produkten får endast monteras enligt anvisningen.

Tekniska specifikationer:

Dimensioner:

Topplåda: 600 x 260 x 340 mm

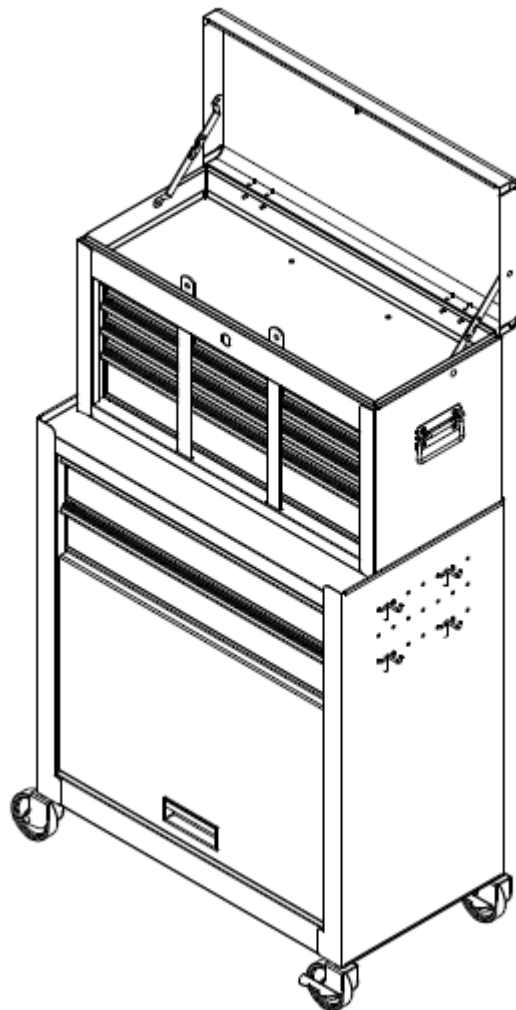
Verkstadsvagn: 616 x 330 x 658 mm (utan hjul)

Kapacitet topplåda: 11 kg/låda

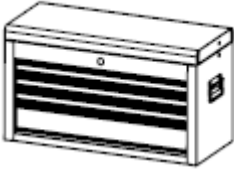






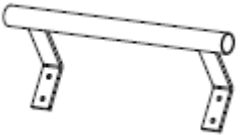
Kapacitet verkstadsvagns lådor: 25 kg/låda.

Total kapacitet verkstadsvagn: 90 kg

Material: Pulverlackerat stål 0,5-0,6 mm



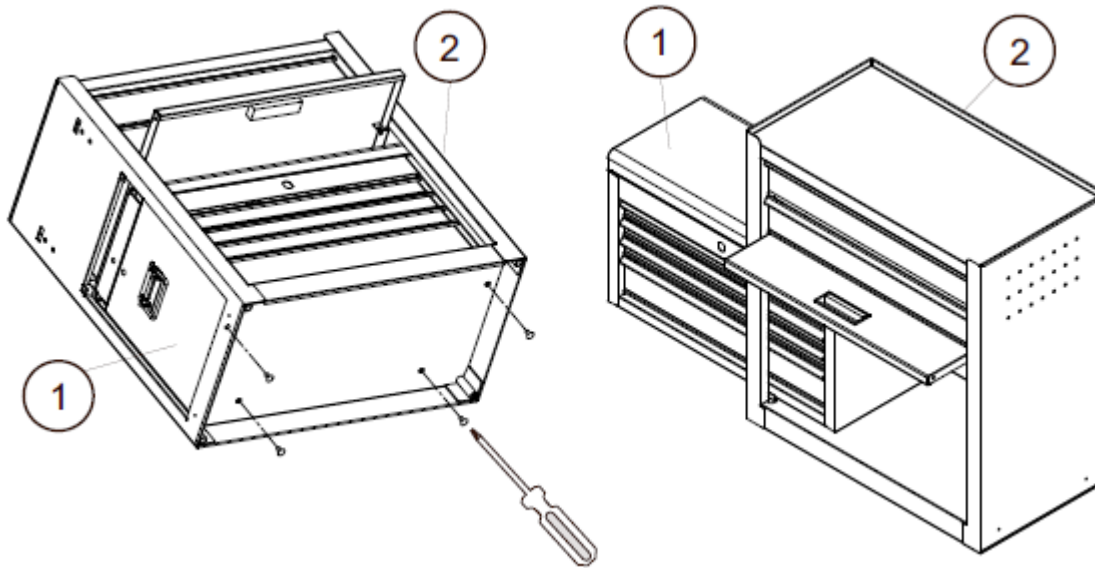
Dellist

Illustration	Del nr.	Antal.
	1	1
	2	1
	3	4
	4	4
	5	4
	6	4
	7	2
	8	1

Montering

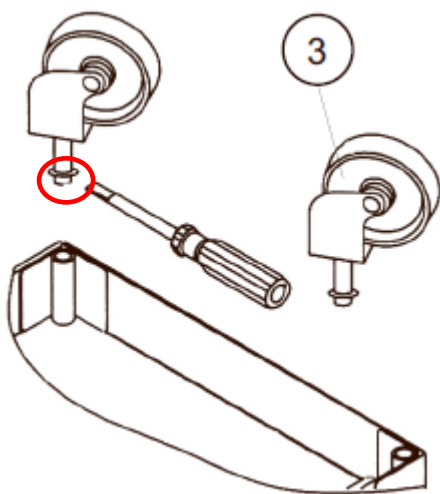
Ta ur topplådan

Placera skåpet på en plan yta. avlägsna skruvarna som håller topplådan inne i skåpet. Ta försiktigt topplådan ut ur skåpet.



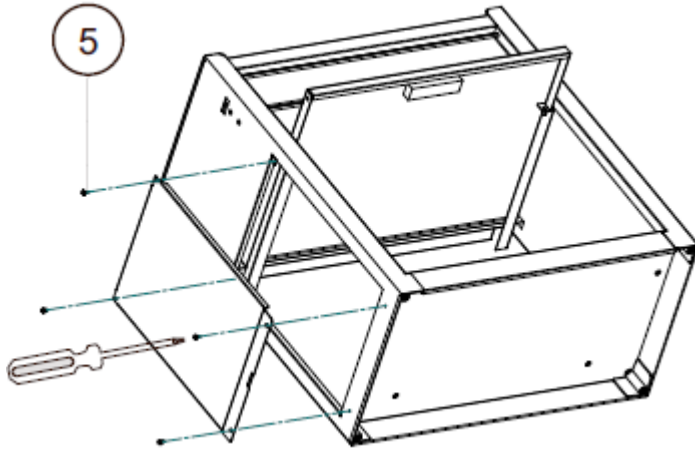
Montering av hjulen

Sätt dit hjulen enligt bilden. Om hjulen behöver tillpassas kan man lossa ringen en aning och sedan klämma ihop den med en tång.

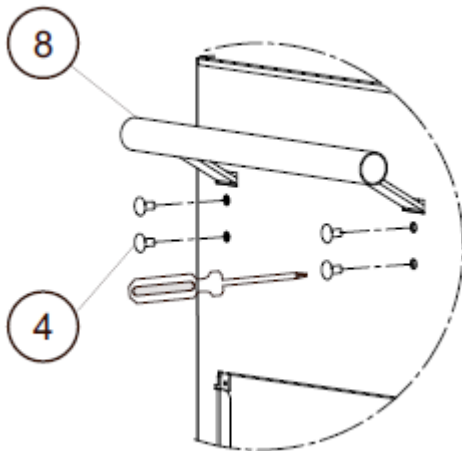


Montering av sidopanelen

Montera skruvarna med en skruvmejsel.



Montering av handtaget

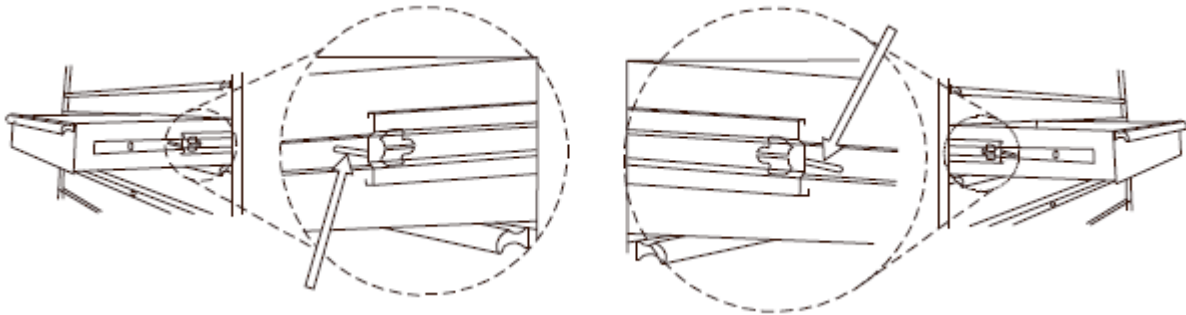


Observera

- Smörj lådornas skenor minst två gånger per år.
- Öppna bara en låda med verktyg åt gången.
- Max. kapacitet är 90 kg totalt.

Montering av lådor

Skjut upp (den ena sidan) och skjut ned (den andra sidan).



Vi förbehåller oss rätten att ändra tekniska parametrar och specifikationer för denna produkt utan föregående meddelande

D Original Sammelanleitung



Werkstattwagen mit Top-Box - Art.-Nr. 9062045

Beschreibung: Pulverbeschichteter Werkstattwagen mit abnehmbarer Top-Box, 4 Stck. drehbare 75-mm-Räder, von denen 2 blockiert werden können. Der Top-Box kann während des Transports im Werkstattwagen aufbewahrt werden. Ausgestattet mit Schutzmatte für Tischplatte und Schubladen. Der Werkstattwagen hat zwei große Schubladen und die Top-Box hat 3 kleine und 3 große Schubladen. Alle Schubladen sind mit Kugellagern in den Schienen ausgestattet.

Bestimmungsgemäße Verwendung: Das Produkt darf nur wie in der Montageanleitung beschrieben gesammelt und verwendet werden.

Technische Spezifikationen:

Dimensionen:

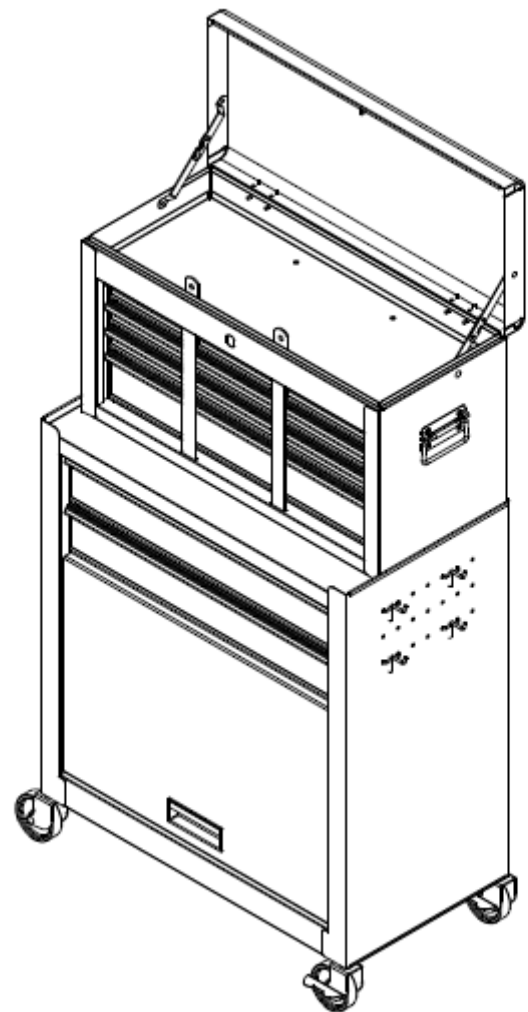
Top-box: 600 x 260 x 340 mm

Werkstattwagen: 616 x 330 x 658 mm
(ohne Räder).

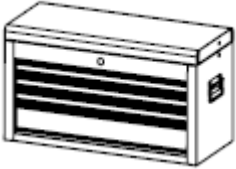
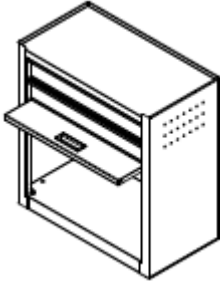





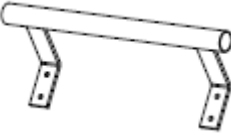
Kapazität Top-Box Schubladen: je 11 kg.
Kapazität Werkstattwagen Schubladen: je
25 kg.

Kapazität Werkstattwagen gesamt: 90 kg

Material: Pulverbeschichteter Stahl 0,5-0,6
mm.



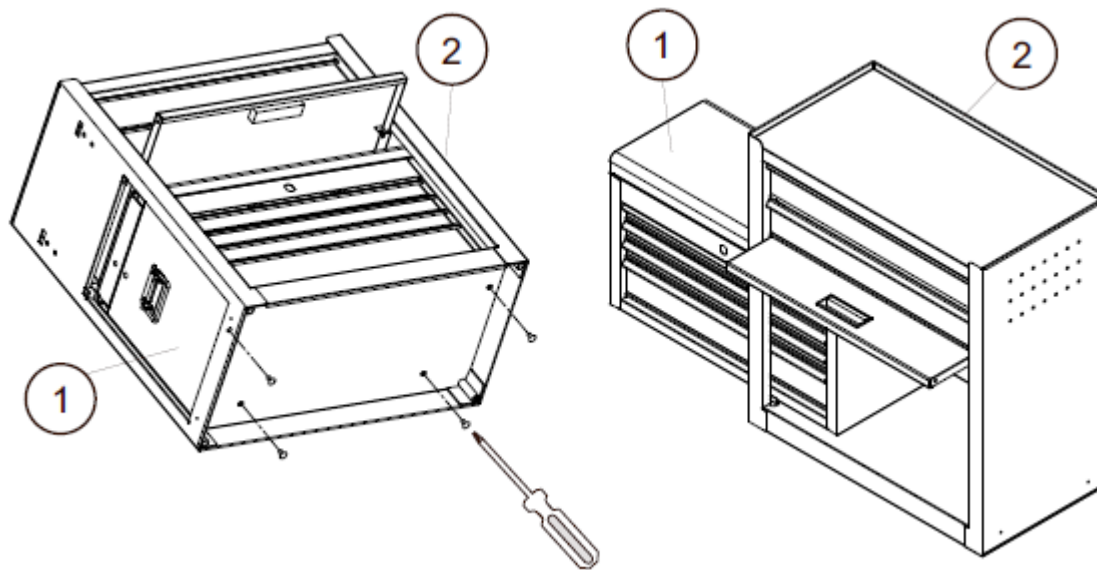
Teilliste

Illustrationen	Teil nr.	Anzahl
	1	1
	2	1
	3	4
	4	4
	5	4
	6	4
	7	2
	8	1

Sammelanleitung

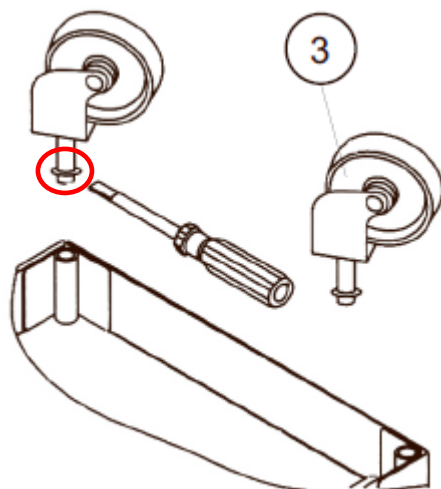
Nehmen Sie den Top-Box heraus

Stellen Sie den Schrank auf eine ebene Fläche. Entfernen Sie die Schrauben, mit denen der Top-Box im Schrank befestigt ist. Nehmen Sie den Top-Box vorsichtig aus dem Schrank



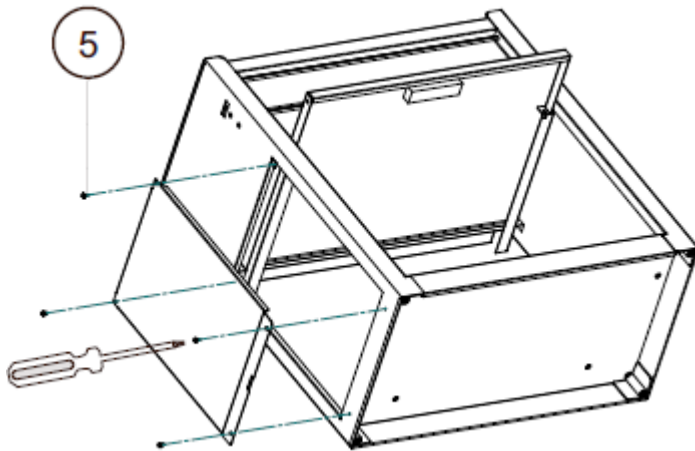
Radmontage

Befestigen Sie die Räder wie in der Zeichnung gezeigt. Wenn das Rad eingestellt werden muss, können Sie den Ring mit einem Schraubendreher leicht lösen bzw. Drücken Sie es leicht mit einer Zange zusammen.

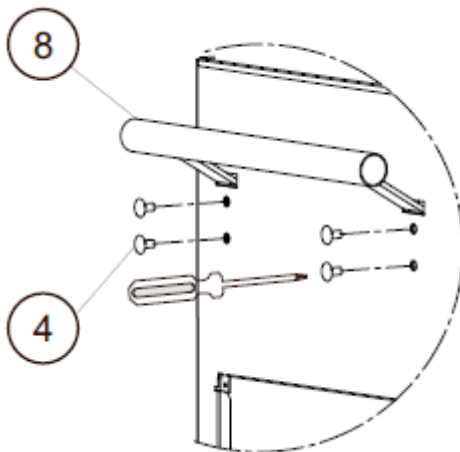


Montage an der Seitenwand

Installieren Sie die Schrauben mit einem Schraubendreher.



Montierung von dem Griff

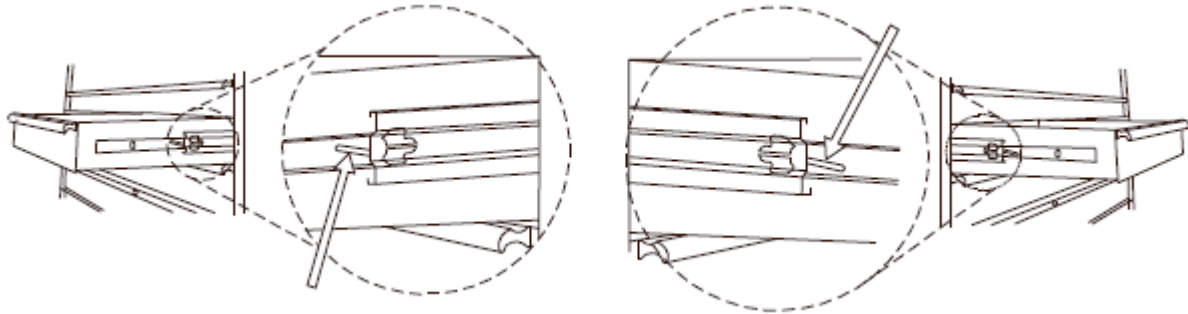


Warnung

- Schmieren Sie die oberen und unteren Nuten in den Schienen von den Schubladen mindestens zweimal im Jahr.
- Öffnen Sie nicht mehr als eine geladene Schublade gleichzeitig.
- Max. Kapazität beträgt 90 kg. insgesamt.

Schubladen einlegen

Nach oben drücken (eine Seite) und nach unten drücken (die andere Seite).



Wir behalten uns das Recht vor, die technischen Parameter und Spezifikationen dieses Produkts ohne vorherige Ankündigung zu ändern.

GB Original Assembly instructions



Combination tool cart – item no. 9062045

Description: Powder coated roller cabinet with removable top box, 4 x 75 mm swivel wheels, two of them with brakes. The top box can be stored in the roller cabinet during transportation. Equipped with protective top and drawer mats. The roller cabinet has 2 large drawers and the top box has 3 small and 3 large drawers. All drawers equipped with ball bearing slides.

Intended use: The product may only be assembled and used as described in the assembly instructions.

Technical specifications:

Dimensions:

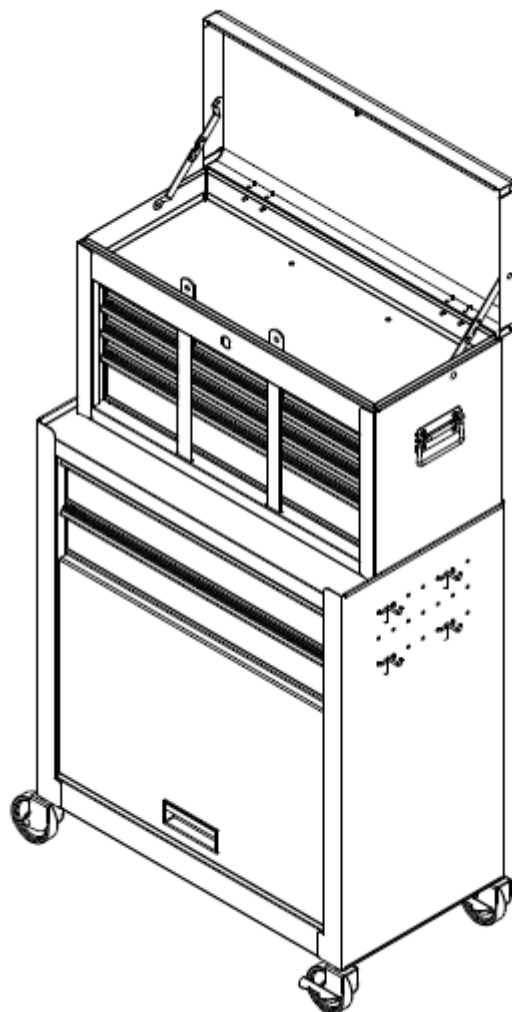
Top box: 600 x 260 x 340 mm

Roller cabinet: 616 x 330 x 658 mm
(without the wheels)

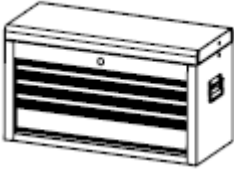






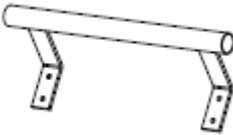
Capacity top box drawers: 11 kg each
Capacity roller cabinet drawers: 25 kg each.

Total capacity of cart: 90 kgs

Material: Powder coated steel 0,5-0,6 mm



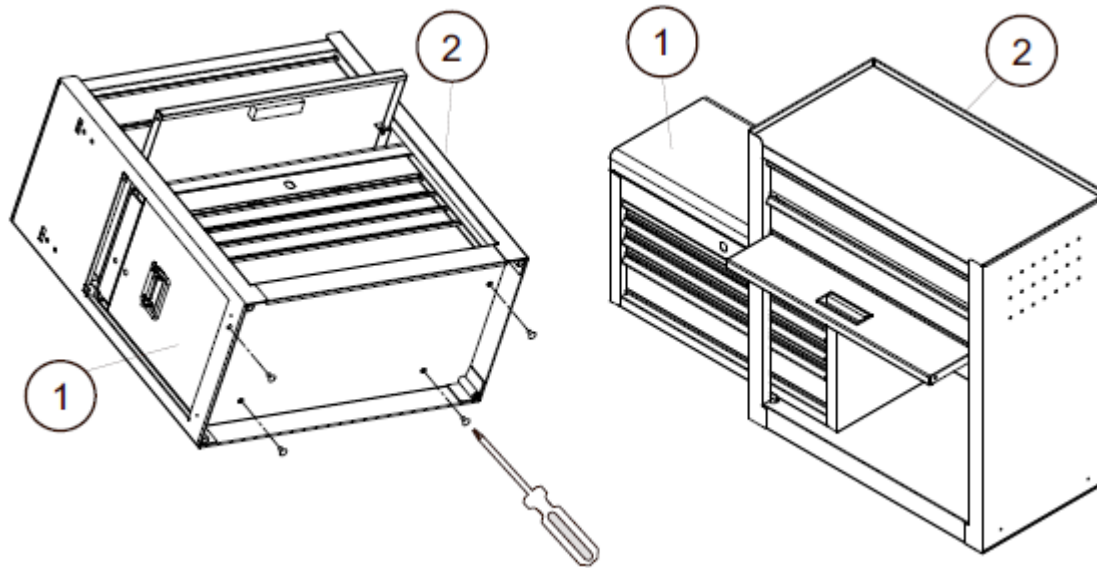
Parts list:

Illustration	Part no.	Qty.
	1	1
	2	1
	3	4
	4	4
	5	4
	6	4
	7	2
	8	1

Assembly instructions

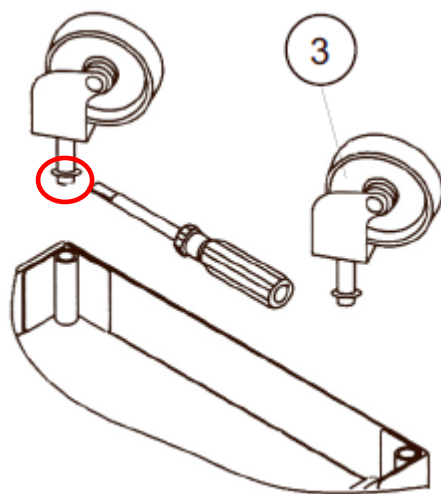
Remove the top box

Place the cabinet on a level surface. Remove the screws that hold the top box inside the cabinet. Slowly remove the top box from the cabinet.



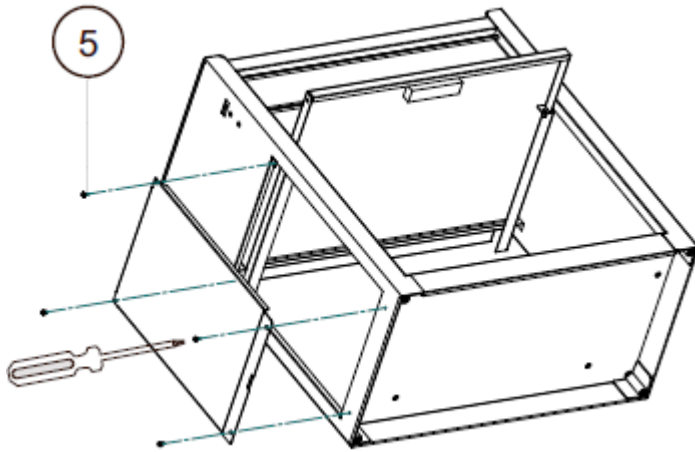
Wheel mounting

Mount the wheels as shown in the illustration. If the wheel requires adjustment, you can loosen the ring slightly with a screwdriver or squeeze it lightly with a pair of pliers.

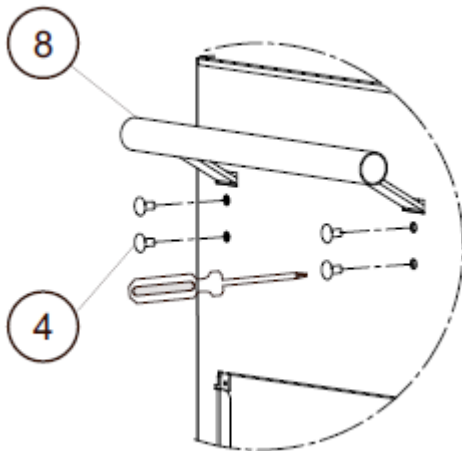


Assemble the side panel

Mount the screws with a screwdriver.



Handle mount

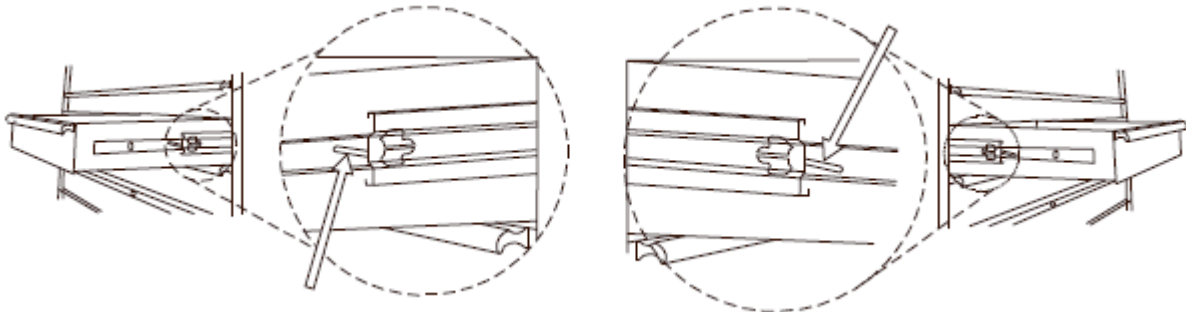


Warning

- Lubricate the top and bottom channels of the drawer slides at least twice a year.
- Do not open more than one loaded drawer at a time.
- The maximum load capacity is 90 kgs.

Insertion of drawers

Push up (one side) and push down (other side)



We reserve the right to change the technical parameters and specifications of this product without prior notice.