

Sneslynge.

Varenr.: 9043848

Beskrivelse:

Selvkørende sneslynge med 420 ccm benzinmotor. Maskinen har 6 fremadgående gear, 2 bakgear, kører på gummi larvebånd og har en arbejdsbredde på 87 cm. Sneslyngen er forsynet med 220 V el-start for nemmere start i kolde temperature samt rekylstart. Desuden er maskinen monteret med LED arbejdslys og varme i håndtagene.

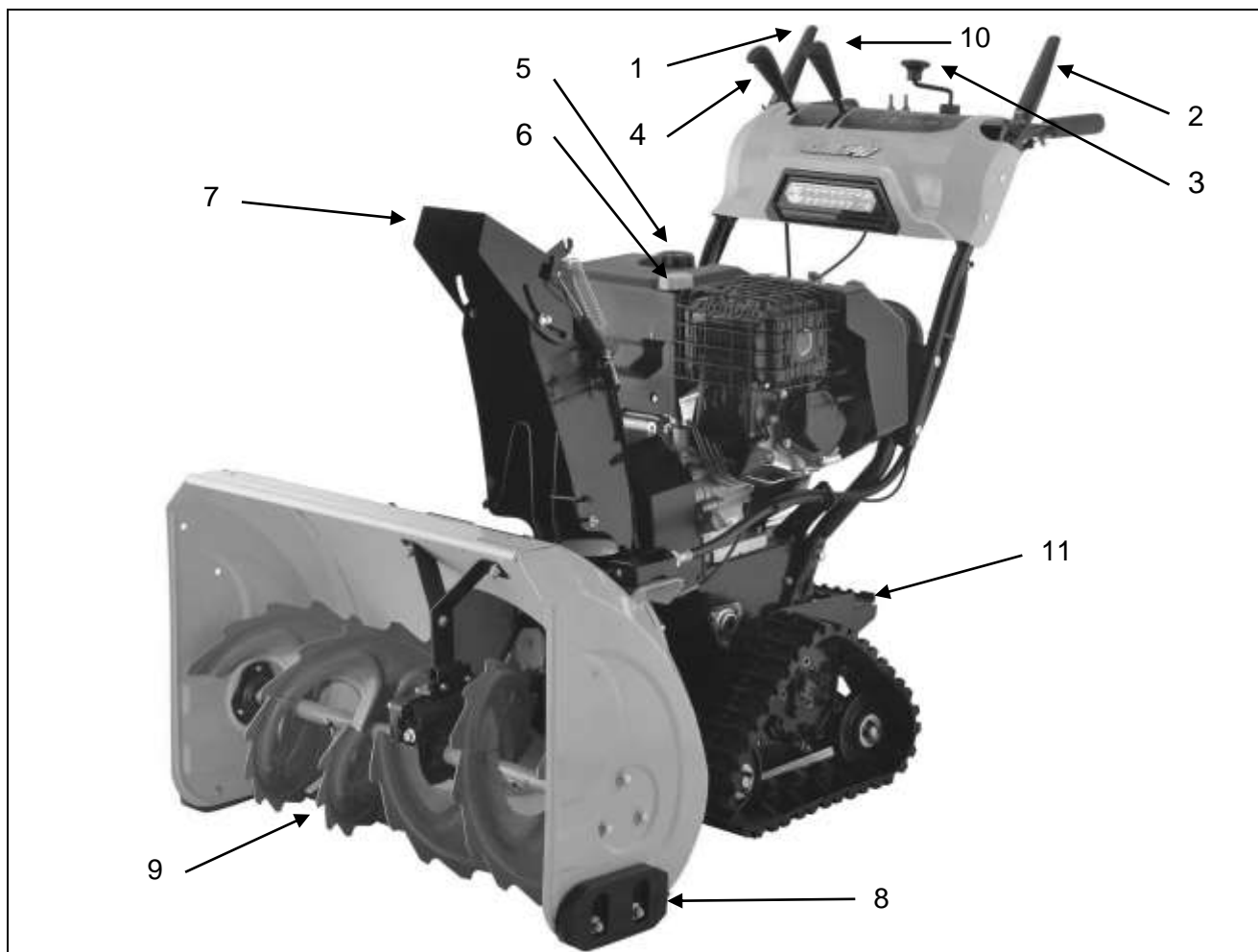
Indledning:

Gennemlæs denne brugsanvisning og sikkerhedsforskrifter før brug. Vi anbefaler dig at gemme denne brugsanvisning til senere brug.

Sikkerhedsforskrifter:

- Læs altid brugsanvisningen grundig før brug.
- Sneslyngen bør kun betjenes af personer over 18 år, der forstår og kan betjene denne.
- Stop altid motoren når der påfyldes benzin, og når der i øvrigt arbejdes på maskinen.
- Vær opmærksom på at motoren danner kulilte, så hvis denne maskine startes indendørs, skal man være opmærksom på tilstrækkelig udluftning.
- Kontroller altid maskinen for løse bolte og møtrikker før brug.
- Hold hænder og fødder væk fra alle roterende og bevægelige dele.
- Sørg for at der aldrig står dyr eller mennesker foran hverken udkasteren eller indføringsneglen.
- Vær opmærksom på udkasterens vinkel ved f.eks. trafik, glasfacader og lignende.
- Overbelast ikke maskinens kapacitet. Afpas fremdrift af maskinen i forhold til snemængden.

Oversigtstegning:







1	Håndtag til fremdrift	7	Vippetud
2	Håndtag til indføringssnegl	8	Slæbesko
3	Justering udkastetud	9	Indføringssnegl
4	Gearvælger	10	Justering vippetud
5	Benzinpåfyldning	11	Fodpedal drift / transport
6	Oliepåfyld		



12	Tændingsnøgle	15	Gashåndtag
13	Primer pumpe	16	Benzinhane
14	Choker		

Samlevejledning:

<p>Maskinen pakkes ud af transportkassen.</p> <p>Håndbøjlen og udkastetuden ligger mellem motoren og blæsehuset.</p>	
<p>Håndbøjlen monteres med bolte og møtrikker.</p>	
<p>Monter stangforbindelsen til gearvælgeren med møtrik nede ved gearkassen.</p>	
<p>Ved gearvælgeren monteres stangforbindelsen med låsestift og split.</p>	

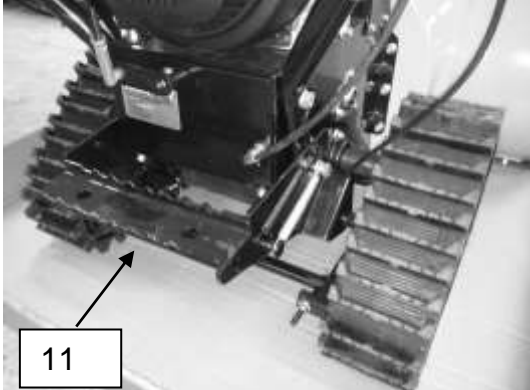
<p>Monter udkastetuden på blæsehuset.</p>	
<p>De tre beslag monteres under kanten på blæserhuset for at holde tuden.</p>	
<p>Kabel til drejetuden monteres med omløber i begge ender. Holdeclips monteres midt på kablet ved motoren.</p>	
<p>Monter drejehus til udkastetuden.</p>	
<p>Påfyld motorolie. Motoren skal stå vandret. Skru påfyldningsproppen af og påfyld olie til max mærke på oliepinde.</p> <p>Påfyld alm. blyfri benzin min. oktan 92.</p>	

Kørsel med maskinen:

Start af motor:

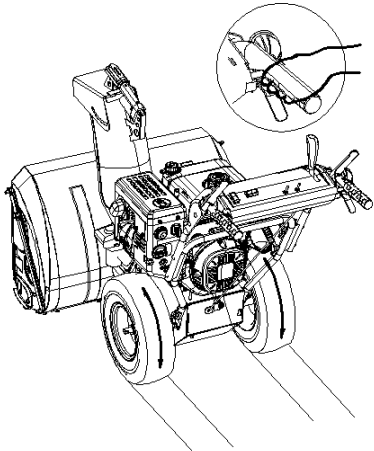
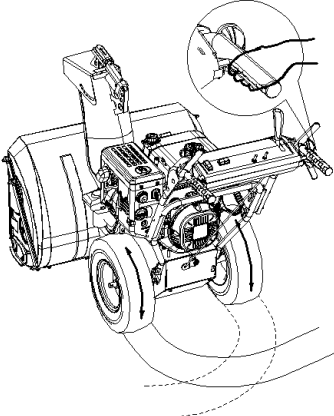
- Sæt tændingsnøglen i tændingslåsen (12) og åbn for benzinhanen (16).
- Aktiver chokeren (14) på fuld choker, giv motoren halv gas (15).
- Tryk en 3-4 gange på primer pumpen (13).
- El-start: Tilslut 220 V adapterkabel og tryk på startknappen for at starte motoren.
- Rekyllstart: Træk langsomt i startsnoren til denne føles stram, træk nu hårdt igennem. Dette kan være nødvendigt at gøre 2-3 gange, hvis motoren ikke starter på første forsøg.
- Når motoren er i gang, slås chokeren (14) fra.

Kørsel:

<p>Kørsel til og fra brugssted:</p> <p>Træd med foden på fodpedalen (11) og vip maskinen bagover.</p> <p>Inden brug vippes maskinen tilbage til arbejdsstilling.</p>	
--	---

- Maskine er udstyret med "dødmandsgreb" dvs. at når man slipper disse står både indføringssneglen og maskinen stille.
- Når motoren er startet, sættes maskinen i gear. Når man trykker ned på håndtaget i højre side kører sneslyngen fremad eller bagud alt efter gearvalg. Maskinen stopper når håndtag slippes.
- For at rydde sne aktiveres håndtag i venstre side for at få starte indføringssneglen og udkasteren. Giv maskinen fuld gas inden der køres ind i sneen.
- Sørg for at udkastertud er drejet til ønsket position inden der køres ind i sneen.

Vending:

<p>Aktivering af håndtaget til fremdrift udløser automatisk begge drivhjul til fuld trækraft, enten frem eller tilbage alt efter hvilket gear der er valgt.</p>	 A technical line drawing of a tractor from a side-rear perspective. The tractor is shown in a forward-facing position. A circular inset in the upper right corner provides a magnified view of the hand control lever, which is in a position that engages both the front and rear drive shafts. The tractor's front wheel is shown with a solid line, indicating it is engaged in forward drive.
<p>For at lette vending, aktiveres det røde håndtag med højre hånd, sammen med håndtaget til fremdrift.</p> <p>Det røde håndtag frigiver trækraften på det højre drivhjul, men tillader det venstre at fortsætte kørslen.</p> <p>Bemærk at håndtaget vil være vanskeligere at aktivere under belastning. Aktiver håndtaget, før du begynder at svinge.</p>	 A technical line drawing of a tractor from a side-rear perspective, similar to the first diagram. A circular inset in the upper right corner shows the hand control lever in a different position, where the right-hand wheel is disengaged. The tractor's front wheel is shown with a dashed line, indicating it is disengaged. The tractor's path is shown as a curved line, indicating a steering maneuver.

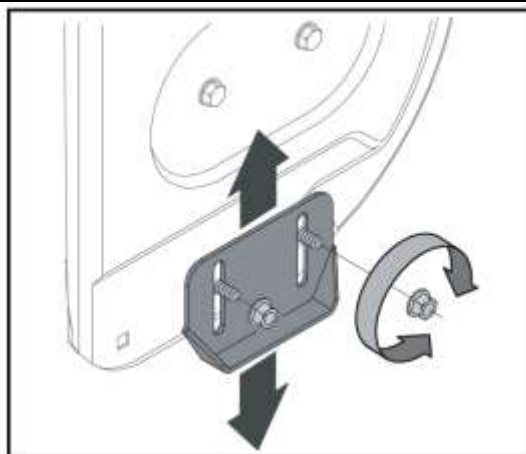
Standingsning:

- Inden maskinen standses tages gassen af.
- Motoren stoppes ved at trække tændingsnøglen ud af tændingslåsen.

Justeringer:

Slæbeskoene justeres i begge sider efter underlaget.

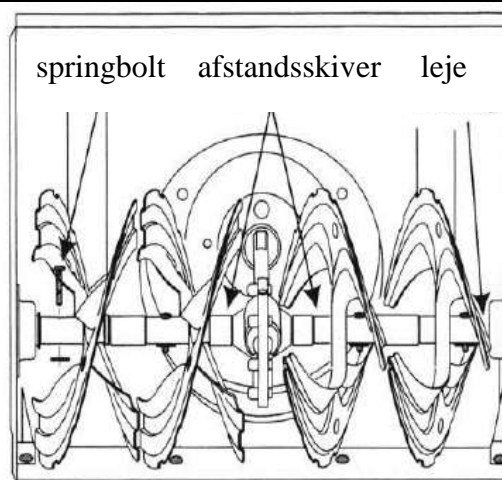
Jævn glat underlag som asfalt og fliser hæves slæbeskoene så sneen ryddes så tæt til underlaget som muligt. Ved ujævnt underlag og grusarealer sænkes slæbeskoene til mellem midterposition og laveste position for at hæve maskinen. Dette gøres for at undgå grus og lignende kommer i maskinen.



Springbolte:

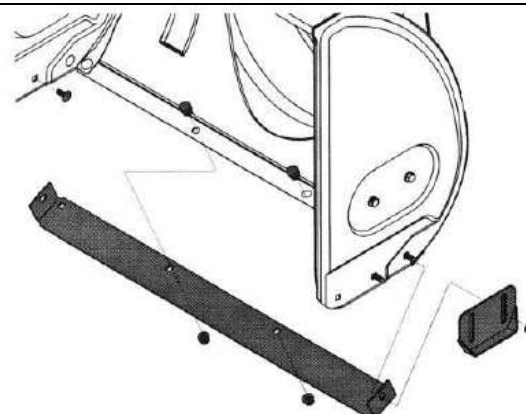
Indføringsneglen er konstrueret med springbolte for at beskytte maskinen mod fremmedlegemer og isklumper.

Hvis sneglen pludselig står stille, kontrolleres springboltene.



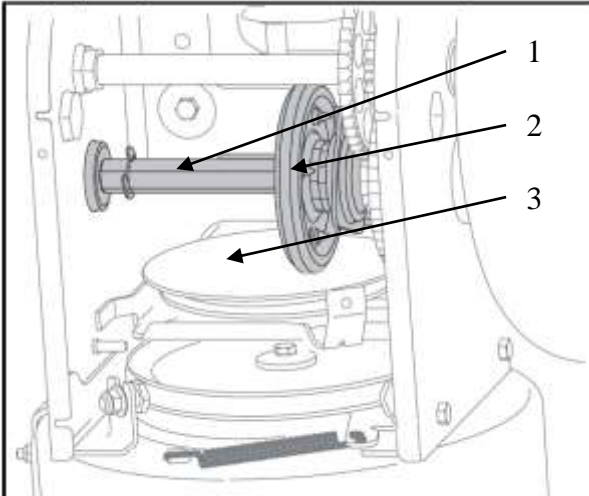
Sliddele:

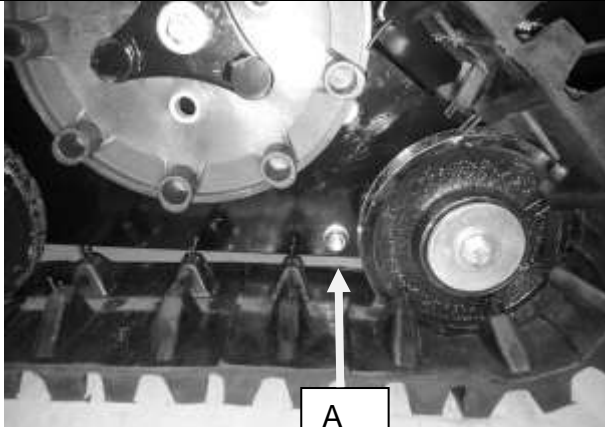
Slidpladen og slæbeskoene udsættes for slitage. Sliddelene kontrolleres regelmæssigt og udskiftes efter behov.

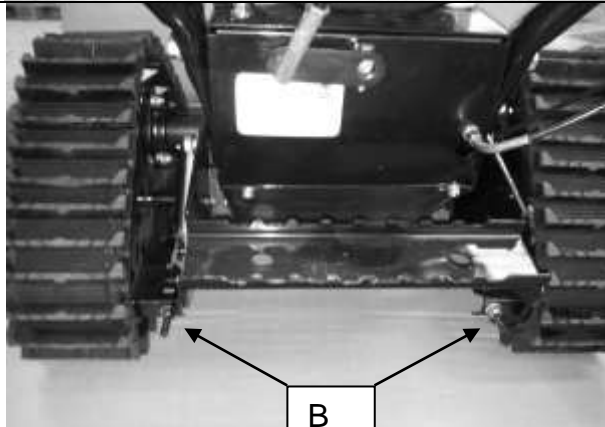


Vedligehold:

- Motorolien skiftes for hver 20 timers brug eller 1 gang om året.
- Vinkelgearet smøres med to pumpetryk for hver 50 timers brug.
- Drejetud og vippetud smøres efter brug hver gang.
- Tjek maskinen for løse skruer og bolte. Efterspænd om nødvendigt.
- Sneslyngens motor er en såkaldt snemotor, der er ingen luftfilter på denne type motor.

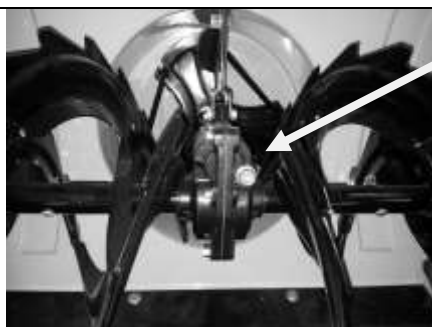
<p>Gearaksel (1) smøres en gang om året med et tyndt lag fedt. Vær påpasselig med, at der ikke kommer smøremiddel på gummi drivhjul (2) og drivplade (3).</p>	
---	---

<p>Hold bæltterne stramme. Justering sker ved at løsne møtrik (A).</p>	
--	--

<p>Derefter spænde justeringsskruerne (B). til sidst spændes møtrik (A) igen. Sørg for at begge bæltter er justeret ens</p>	
---	--

Vinkelgear:

Vinkelgearet smøres ved at afmonterer bolt (1), og presse lidt fedt ind i hullet. Brug en almindelig fedtpresser og pres niplen mod hullet og pumpe et par gange. Monter bolten igen efter endt smøring. (Monter ikke smørenippel, da trykket så kan blive for stort med fedtpresseren, og derved beskadige tætningerne).



1

Opbevaring:

Inden længere tids opbevaring bør der foretages følgende:

- Springboltene i indføringsneglen afmonteres, smøres med fedt og monteres igen.
- Drejetud og vippetud smøres.
- Gearaksel smøres.
- Brændstoftanken og karburatoren tømmes for benzin.
- Afmonter tændrøret og hæld ca. en spiseskefuld motorolie ind i motoren gennem tændrørshullet. Træk i rekylstarteren nogle gange for at fordele olien og isæt tændrøret igen.
- Motorolien skiftes.

Tekniske Data.

Motor	En cylindret, 4-takts, luftkølet
Motor størrelse	420 cm ³
Olie mængde	1,1 liter
Motorolie type	10W-30/15W-40
Brændstof	Alm. benzin min. Oktan 92
Tank indhold	5,5 l
Tændrør	BCP5ES eller tilsvarende
Elektrodeafstand	0,7 – 0,8 mm
Tænding	Elektronisk kontaktfri
Starter	220V elektrisk og rekylstart
Gear	6 frem og 2 bak
Gummibælter	Ja
Differentiale	Ja
Arbejdslys	LED
Varme i håndtag	Ja
Arbejdsbredde	87 cm
Max. snedybde	51 cm
Udkaster retning	190 grader
Vægt	100 kg
Støjniveau	106 dBA

Vi forbeholder os ret til uden foregående varsel at ændre de tekniske parametre og specifikationer for dette produkt.