

# Original Manual

---



9053256

DK/N: Spreader - plænelufter

S: Centrifugalspridare - gräsluftare

D: Streuwagen - vertikutierer

GB: Spreader – spike seeder



DK

S

D

GB

[www.p-lindberg.dk](http://www.p-lindberg.dk)

[www.p-lindberg.no](http://www.p-lindberg.no)

[www.p-lindberg.se](http://www.p-lindberg.se)

[www.p-lindberg.de](http://www.p-lindberg.de)

**Kontakt Danmark:**

P. Lindberg A/S  
Sdr. Ringvej 1  
6600 Vejen  
Tlf. 70 21 26 26  
Fax 70 21 26 30  
salg@p-lindberg.dk  
www.p-lindberg.dk

**Kontakt Norge:**

P. Lindberg  
Doneheia 62  
4516 Mandal  
Telefon: 21 98 47 47  
hei@lindberg.no  
www.p-lindberg.no

**Kontakt Sverige:**

P. Lindberg Sverigefilial  
Myrangan 4  
745 37 Enköping  
Tel. 010-209 70 50  
order@p-lindberg.se  
www.p-lindberg.se

**Kontakt Deutschland:**

P. Lindberg GmbH  
Flensburger Straße 3  
24969 Großenwiehe  
Tel: 04604 – 9888 975  
Fax: 04604 – 9888 974  
kontakt@p-lindberg.de  
www.p-lindberg.de

---

**Spreader - plænelufter - Varenr. 9053256**

**Beskrivelse:** Spreader/plænelufter med 43,5 liters beholder og 9 skær.

**Tilsigtet brug:** Til spredning af f.eks. gødning, sand, salt eller frø og til luftning af plæner. Al anden anvendelse betragtes som forkert brug.

## Indhold

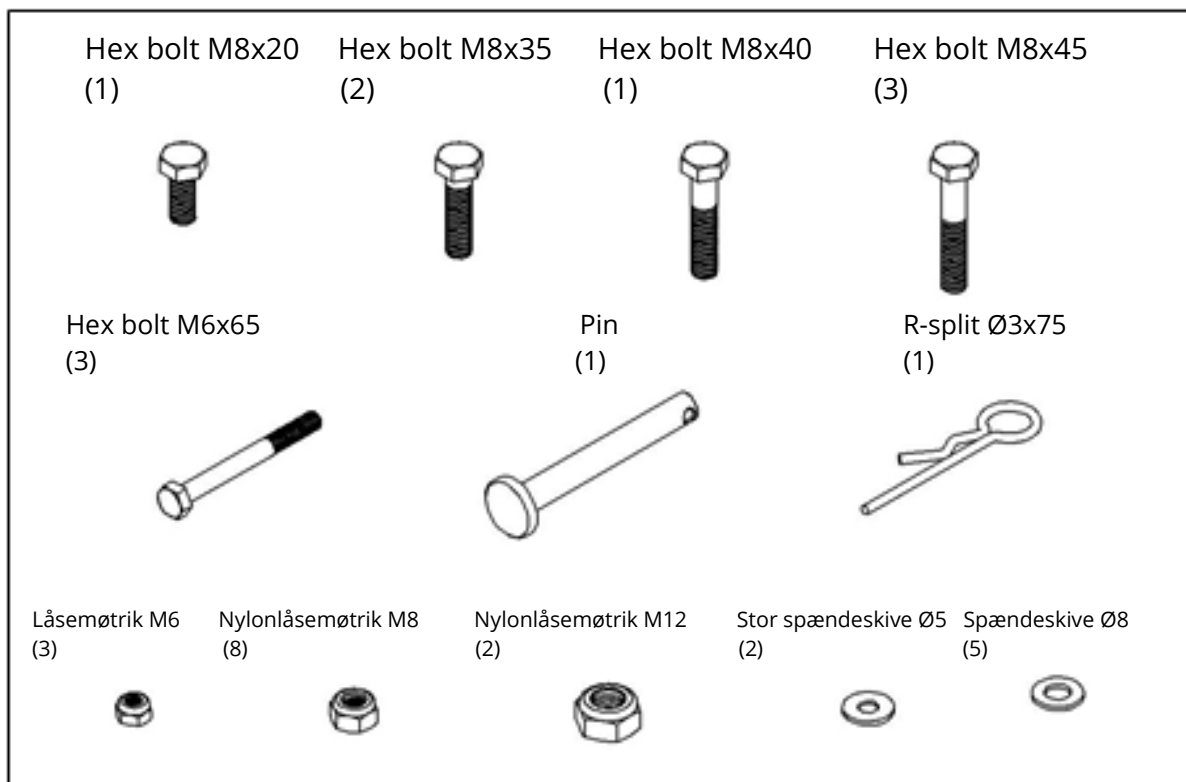
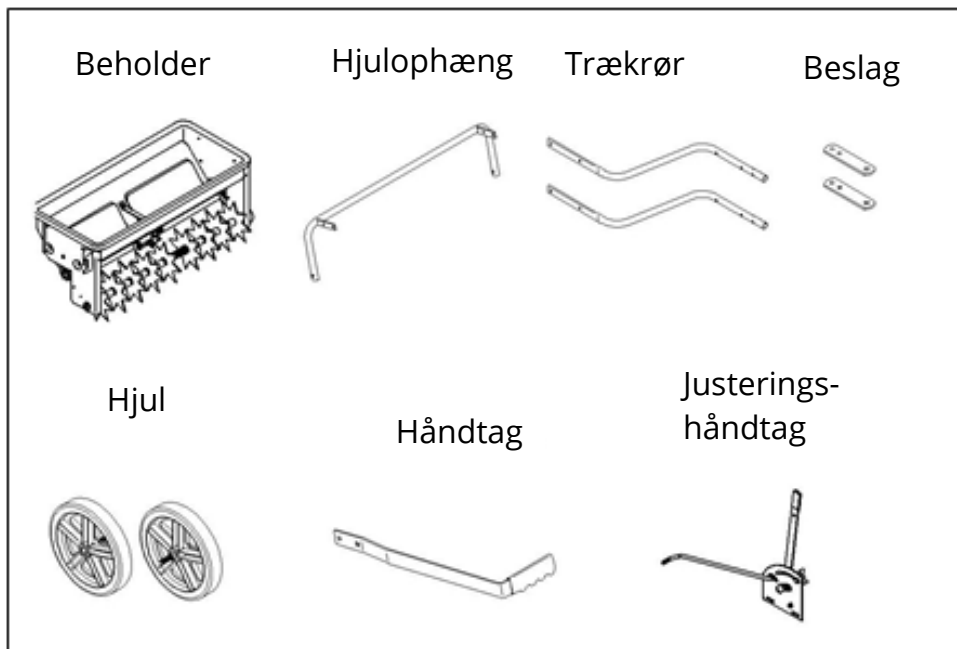
Sikkerhedsinstruktioner .....	1
Før ibrugtagning.....	2
Samling.....	3
Brugsanvisning.....	7
Splittegning.....	8
Komponentliste.....	9

## Sikkerhedsinstruktioner

- Læs altid manualen før sprederen/plænelufteren samles og tages i brug.
- Læs ligeledes køretøjets manual og vær sikker på dettes drift før sprederen/plænelufteren tages i brug.
- Tillad ingen at sidde eller køre på sprederen/plænelufteren.
- Lad aldrig børn bruge hverken sprederen/plænelufteren eller køretøjet.
- Lad aldrig voksne bruge hverken sprederen/plænelufteren eller køretøjet uden grundig instruktion.
- Brug altid sikkerhedsbriller- og handsker når der håndteres og anvendes kemikalier til plæner.
- Kør aldrig for tæt på vandløb og grøfter og vær opmærksom på huller og andre risikofaktorer, som kan føre til tab af kontrol over køretøj og spreader/plænelufteren.

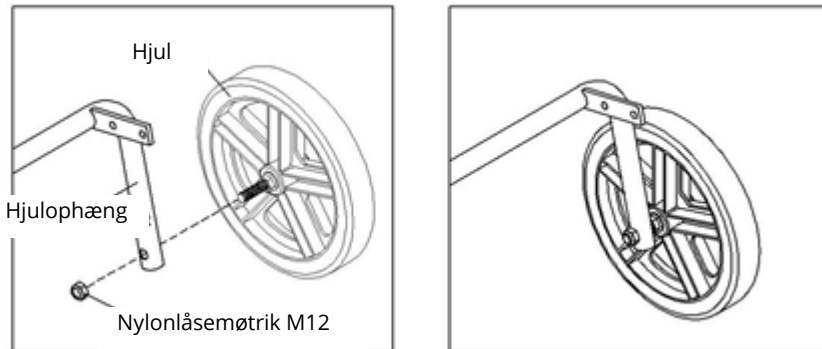
## Før ibrugtagning

Få overblik over kassens indhold:



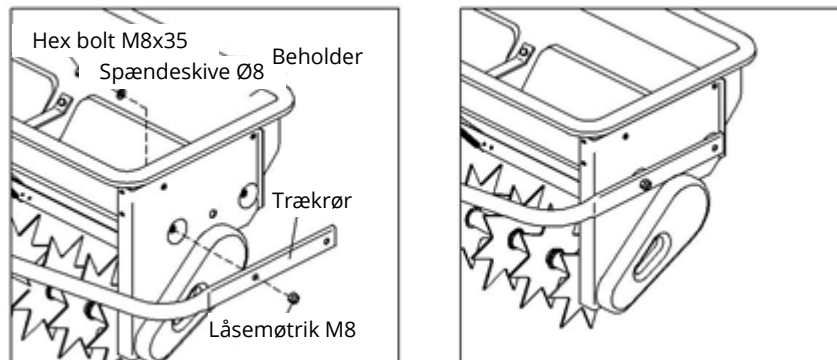
## Samling

### Trin 1:



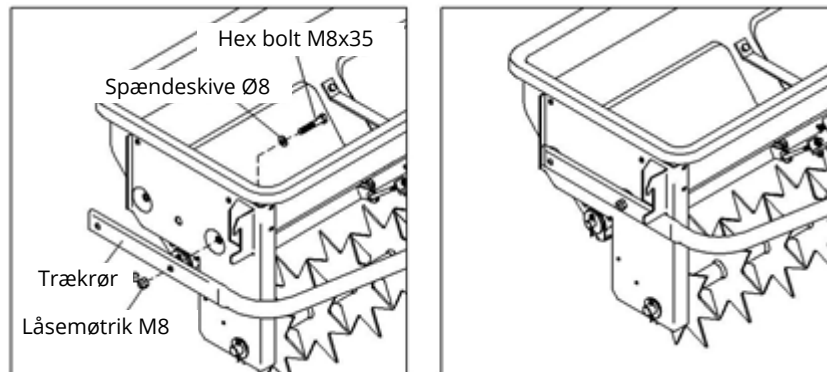
1. Isæt bolt M12x90 på den ene side af hjulene, igennem hullet i hjulbeslaget. Vær sikker på, at hjulet sidder på ydersiden. Spænd det fast med en nylon låsemøtrik M12. Juster hex møtrik M12 sådan at hjulet hverken sidder for løst eller fast, men kan køre problemfrit rundt. Spænd derefter både nylonlåsemøtrikken og hex møtrikken
2. Gentag på det andet hjul

### Trin 2:



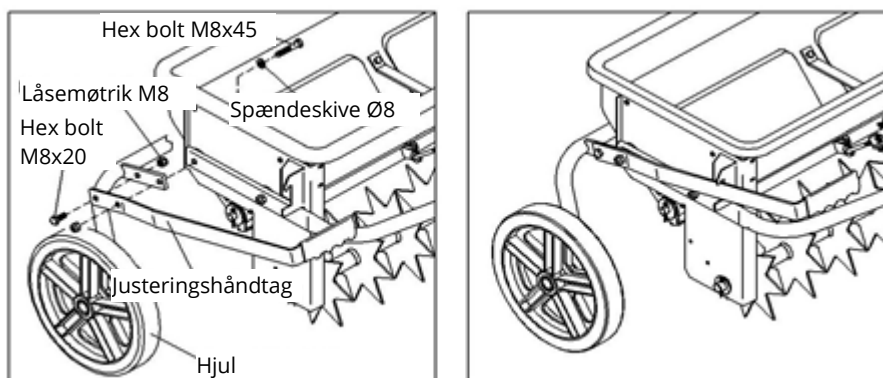
Isæt en hex bolt M8x35 med en spændeskive Ø8 gennem hullet på beholderen som vist i ovenstående figur. Monter trækrøret med en nylon låsemøtrik M8. Skal ikke spændes endnu.

## Trin 3:



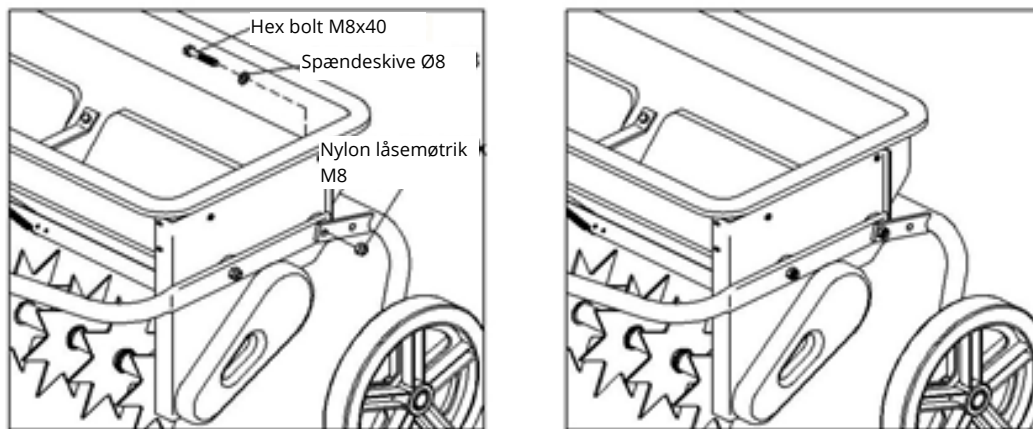
Isæt en hex bolt M8x35 med en spændeskive Ø8 gennem hullet på beholderen som vist i ovenstående figur og monter den anden side af trækrøret med en nylon låsemøtrik M8. Skal ikke spændes endnu.

## Trin 4:



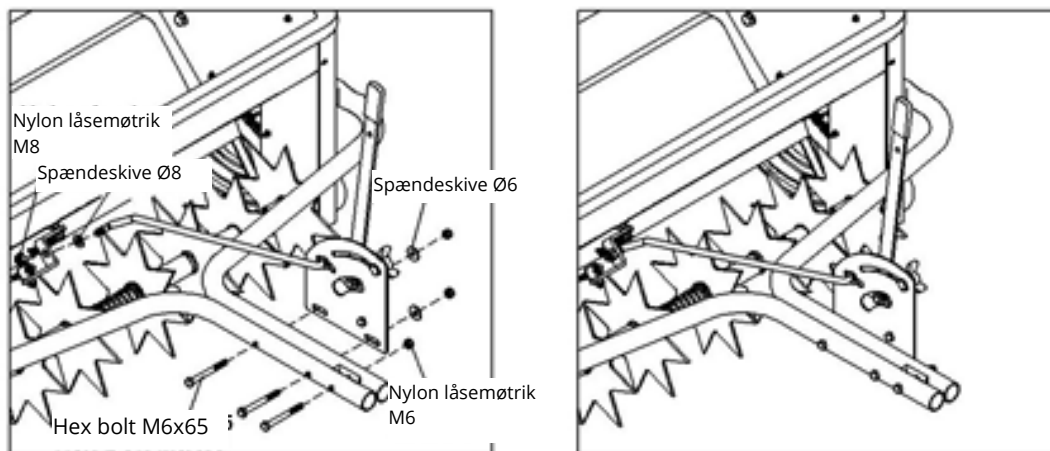
1. Isæt en hex bolt M8x45 med spændeskive Ø8 gennem hullet på beholderen som vist i ovenstående figur og sæt derefter hjulbeslaget og styrehåndtaget på med en nylon låsemøtrik M8. Låsemøtrikken skal ikke spændes endnu.
2. Isæt en hex bolt M8x20 gennem det andet hul i hjulbeslaget og styrehåndtag og sæt dem fast med en låsemøtrik M8. Låsemøtrikken skal ikke spændes endnu.

## Trin 5:



Saml beholder, trækrøret og hjulbeslaget med en hex bolt M8x40 og en nylon låsemøtrik M8 og en spændeskive Ø8. Låsemøtrikken skal ikke spændes endnu.

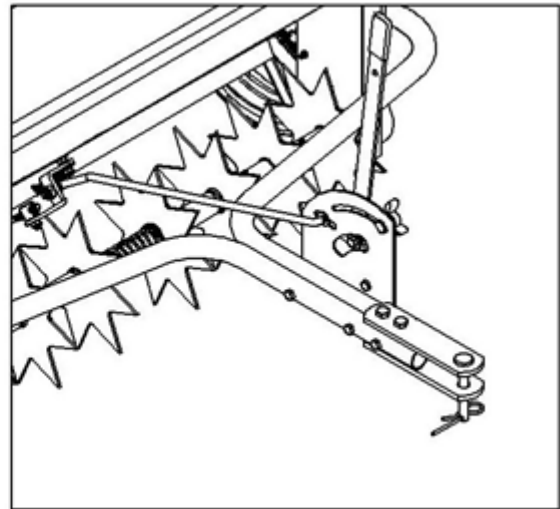
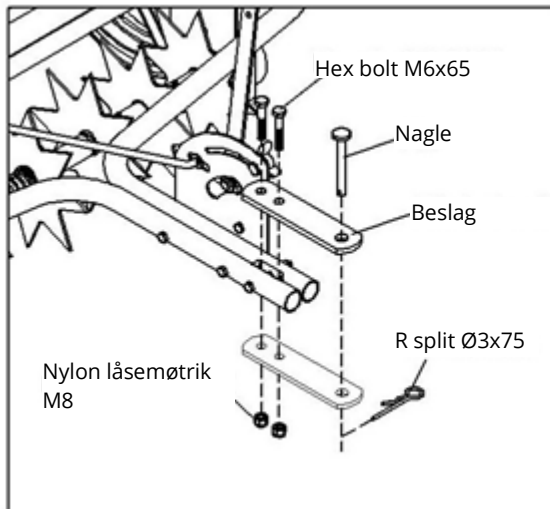
## Trin 6:



1. Saml de to trækrør og beslaget til justeringshåndtaget med hex bolte M6x65, nylon låsemøtrikker M6 og to store spændeskiver Ø6 som vist i ovenstående figur. Bolte og møtrikker skal ikke spændes endnu.
2. Forbind kontrolstangen med justeringspladen med en spændeskive Ø8 og en nylon låsemøtrik M8 som vist i ovenstående figur.
3. Juster trækrøret, hjulbeslaget og beholderens position – tjek at kontrolhåndtaget kan bevæges rigtigt og trækket er korrekt samlet.

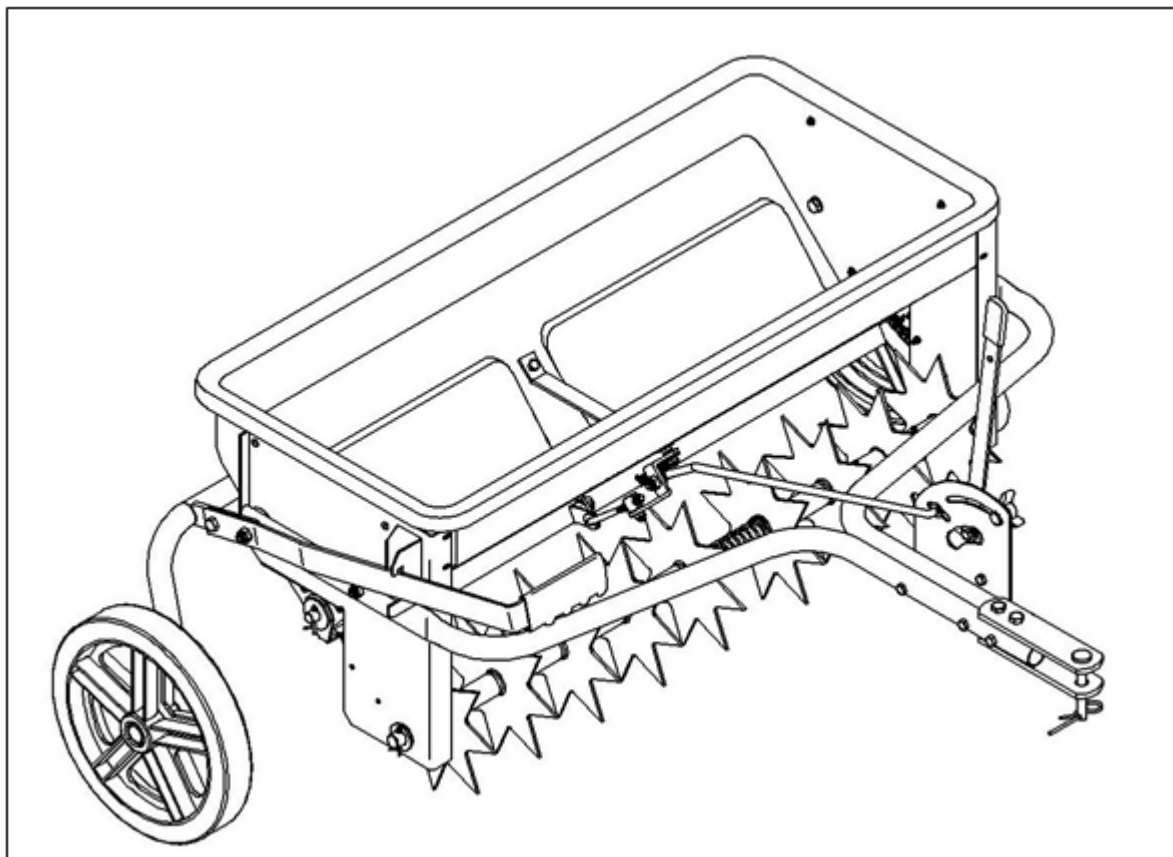
Nu kan alle bolte og møtrikker spændes.

## Trin 7:



1. Sæt to trækbeslag på hver side af trækrorets samling som vist ovenfor. Brug to hex bolte M8x45 og to nylon låsemøtrikker M8. Spænd møtrikkerne.
2. Isæt naglen gennem de to beslag og fastgør med en R-split Ø3x75.

## Trin 8:

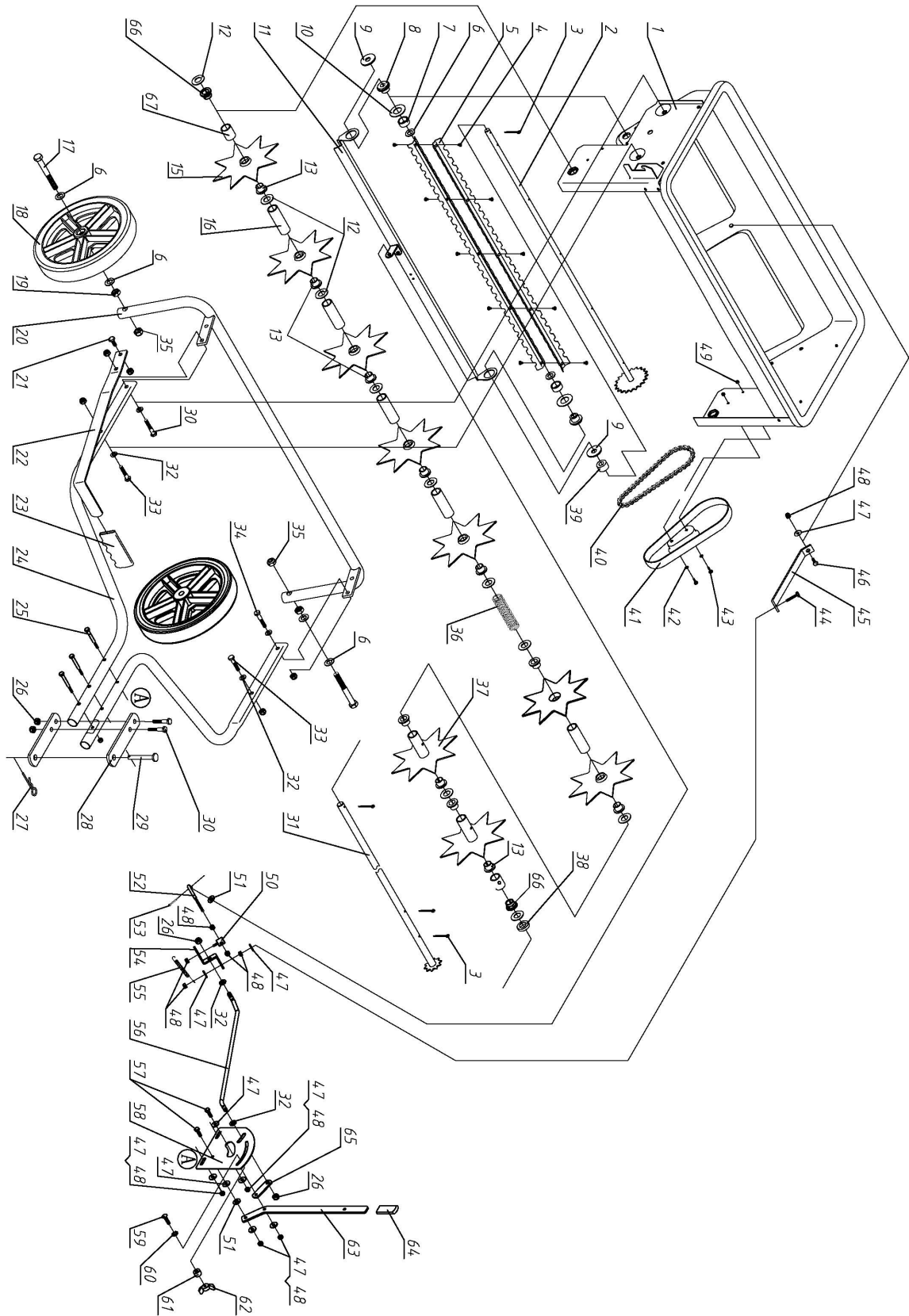




## Brugsanvisning

1. Beregn ca. arealstørrelse for at udregne hvor meget gødning, frø etc. der skal bruges.
2. Flyt sprederen hen til området hvor arbejdet skal påbegyndes.
3. Løsn plastikfingerskruen og indstil den til ønsket position.
4. Tjek at flow kontrol håndtaget står i OFF position, fyld beholderen og knus evt. klumper imens.
5. Sænk piggene til arbejdsposition.
6. Sæt sprederen i bevægelse og sæt så flow kontrolhåndtaget til ON mens man bevæger sig hen over arbejdsområdet. Den anbefalede hastighed er 5 km/t.
7. Lav aldrig skarpe sving med piggene i jorden.
8. Løft piggene til transportindstilling når områder med asfalt eller anden hård belægning skal krydses.
9. Undgå at lufte plænen hvis jorden er ekstremt hård eller tør. Hvis jorden er for hård kan jorden sprinkles eller vandes en til to timer før plæneluftning.
10. Undgå at lufte plænen hvis jorden er for våd (mudret).

## Splittegning



## Komponentliste

Pos. #	Beskrivelse	Antal	Pos. #	Beskrivelse	Antal
1	Beholder med sideplader	1	35	Nylon låsemøtrik M12	2
2	Aksel inkl. tandhjul	1	36	Fjeder	1
3	Split Ø4x30	4	37	Skær inkl. afstandsstykke	2
4	Skrue M5x6	10	38	Lille tandhjulsafstandsstykke	1
5	Medbringerblad	2	39	Stort tandhjulsafstandsstykke	1
6	Spændeskive Ø12	6	40	Kæde	1
7	Støttestykker til medbringerblad	2	41	Kædeskærm	1
8	Aksel afstandsstykke til medbringerblad	2	42	Spændeskive Ø4	2
9	Stor spændeskive Ø12	2	43	Skrue M4X12	2
10	Spændeskive Ø20	2	44	Hex bolt M6X30	1
11	Drejelig luge	1	45	Støttearm	1
12	Spændeskive Ø16	10	46	Hex bolt M6x30	1
13	Afstandsstykke til aksel	11	47	Stor spændeskive Ø6	9
14	Kort afstandsstykke til skær	1	48	Nylon låsemøtrik M6	11
15	Skær	7	49	Nylon låsemøtrik M4	2
16	Langt afstandsstykke til skær	5	50	Forbindelsesbolt bolt	1
17	Hex bolt M12x90	2	51	Nylon spændeskive	2
18	Hjul	2	52	Gevindstang	1
19	Hex møtrik M12	2	53	Split Ø3X20	1
20	Hjulbebeslag	1	54	Forbindelsesplade	1
21	Hex bolt M8x20	1	55	Fjeder	1
22	Håndtag	1	56	Justerbar stang	1
23	Greb	1	57	Hex bolt M6x20	2
24	Trækrør	2	58	Måler og greb	1
25	Hex bolt M6x65	3	59	Brædebolt M6X25	1
26	Nylon låsemøtrik	9	60	Tandskive Ø8	1
27	R split	1	61	Bøsning	1
28	Trækbeslag	2	62	Vingemøtrik	1
29	Pin	1	63	Justerbart håndtag	1
30	Hex bolt M8X45	3	64	Greb	1
31	Aksel inkl. lille tandhjul	1	65	Støttearm	1
32	Spændeskive Ø8	6	66	Hex bøsning	2
33	Hex bolt M8X35	2	67	Kort afstandsstykke til skær	1
34	Hex bolt M8X40	1			

Vi forbeholder os ret til uden foregående varsel at ændre de tekniske parametre og specifikationer for dette produkt.

---

**Centrifugalspridare - gräsluftare - Art. 9053256**

**Beskrivning:** Centrifugalspridare/gräsluftare med 43,5 liters behållare och 9 skär.

**Användning:** För spridning av gödning, sand, salt eller frö och til luftning av gräsmattor. All annan användning undanbedes.

## Innehåll

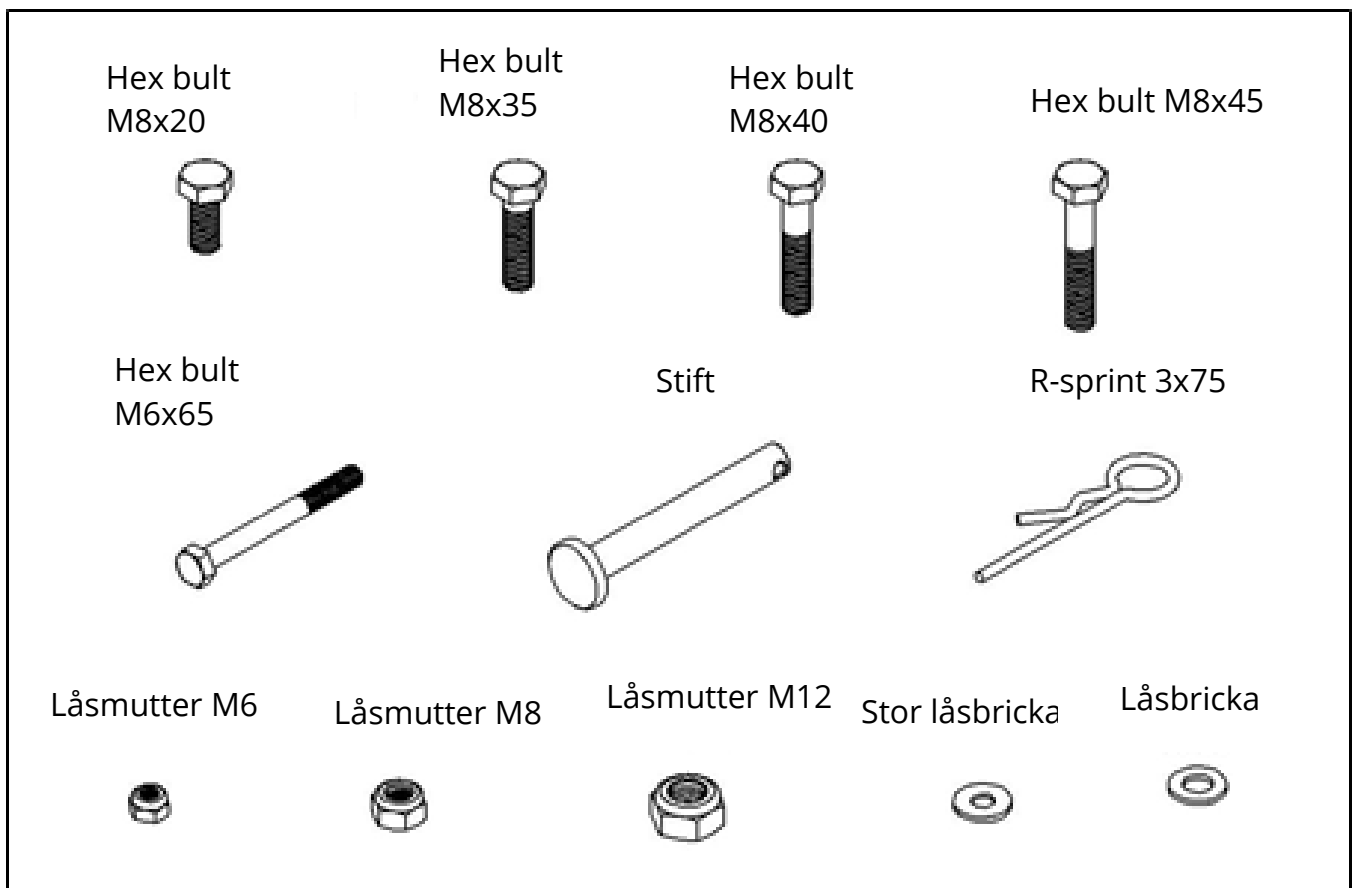
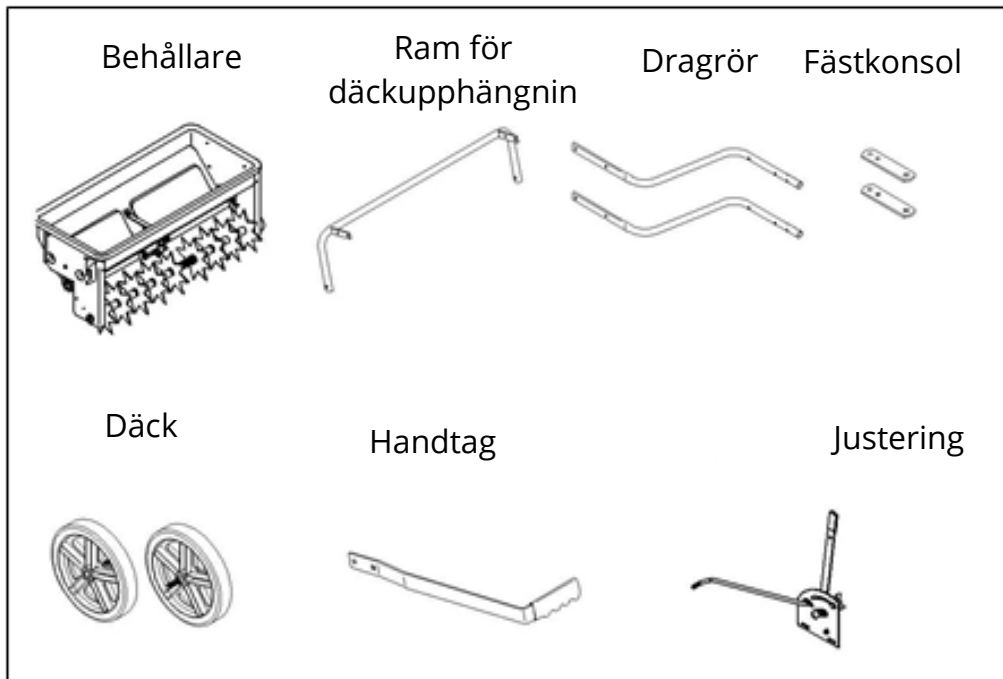
Säkerhetsinstruktioner .....	1
Montering .....	3
Bruksanvisning .....	7
Sprängskiss.....	8
Komponentlista .....	9

## Säkerhetsinstruktioner

- Läs alltid igenom manualen innan centrifugalspridaren/gräsluftaren monteras och används.
- Läs också fordonets manual och var säker på att de båda passar ihop.
- Låt ingen sitta eller stå på centrifugalspridaren/gräsluftaren.
- Låt aldrig barn använda centrifugalspridaren/gräsluftaren.
- Vuxna som inte fått någon instruktion om produkten bör inte använda den.
- Använd alltid skyddsglasögon, handskar och skyddsskor. Om det används kemikalier ska skyddshandskar användas.
- Kör aldrig för nära vattendrag, var uppmärksam på hålor i marken som kan orsaka att man mister kontrollen över ekipaget.

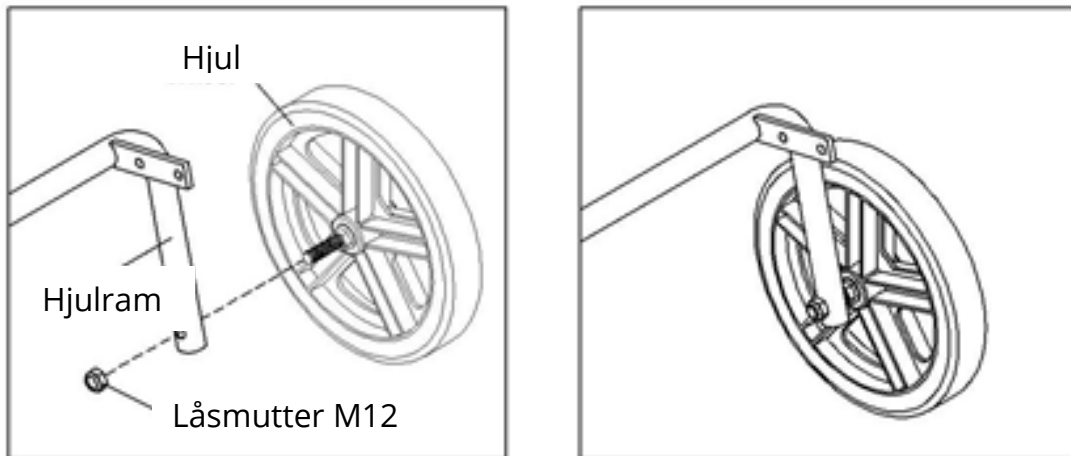
## Innan användning

Överblick över innehållet



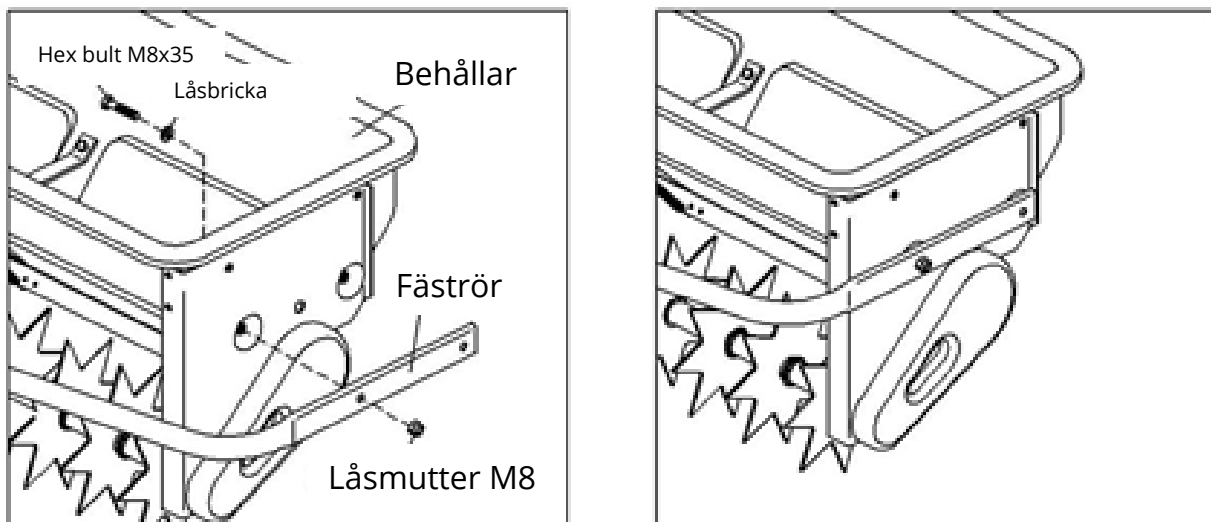
## Montering

### Steg 1:



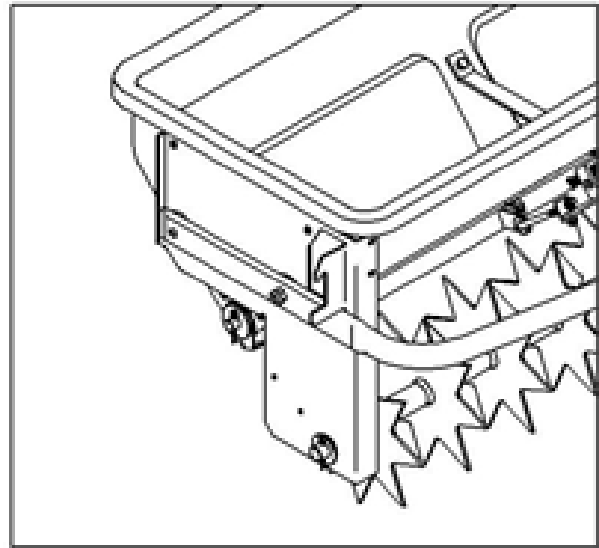
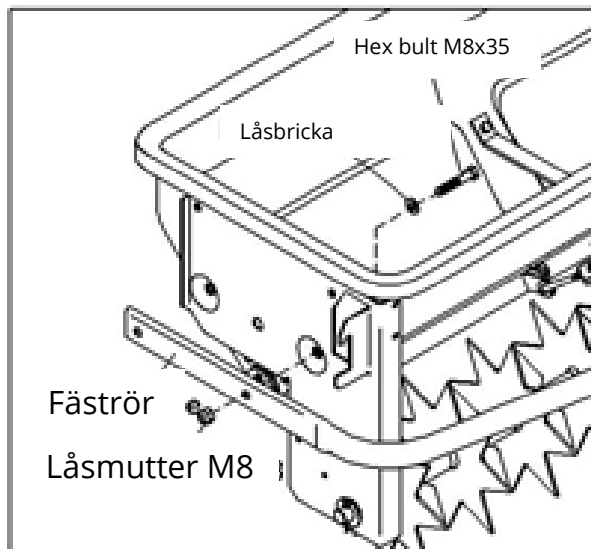
1. Montera bult M12x90 på den ena sidan av hjulet igenom hålet i hjulbeslaget. Var säker på att hjulet sitter på yttersidan. Spänn fast med en nylon låsmutter M12. Justera med en hex mutter M12 så att hjulet varken sitter för löst eller för hårt. Spänn därefter både nylon låsmuttern och hex muttern.
2. Återupprepa på andra hjulet.

### Steg 2:



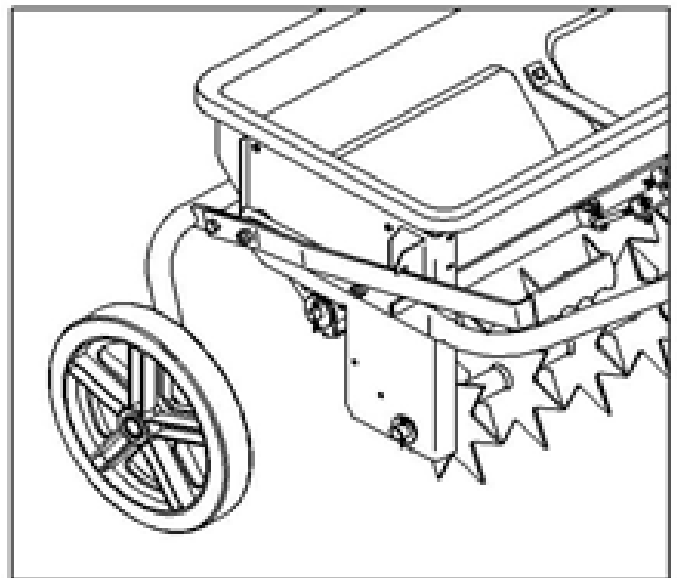
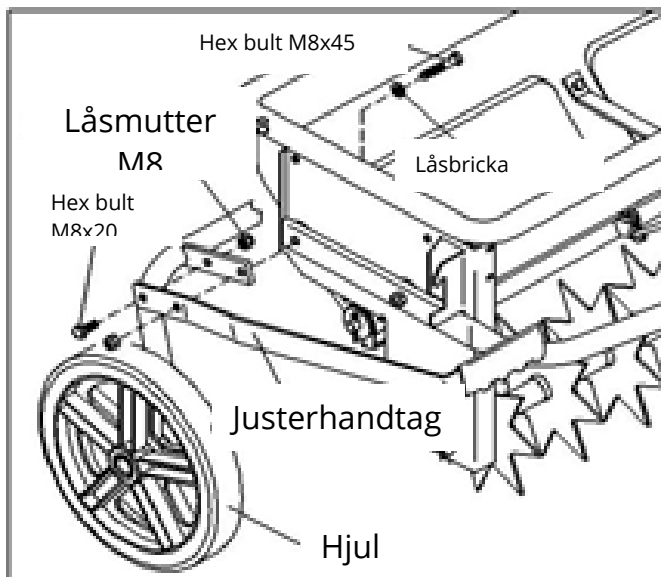
Sätt i en hex bult M8x35 med en spännbricka  $\varnothing 8$  genom hålet på behållaren som bilden ovan visar. Montera dragröret med en nylonlåsmutter M8. Spänn inte än.

## Steg 3:



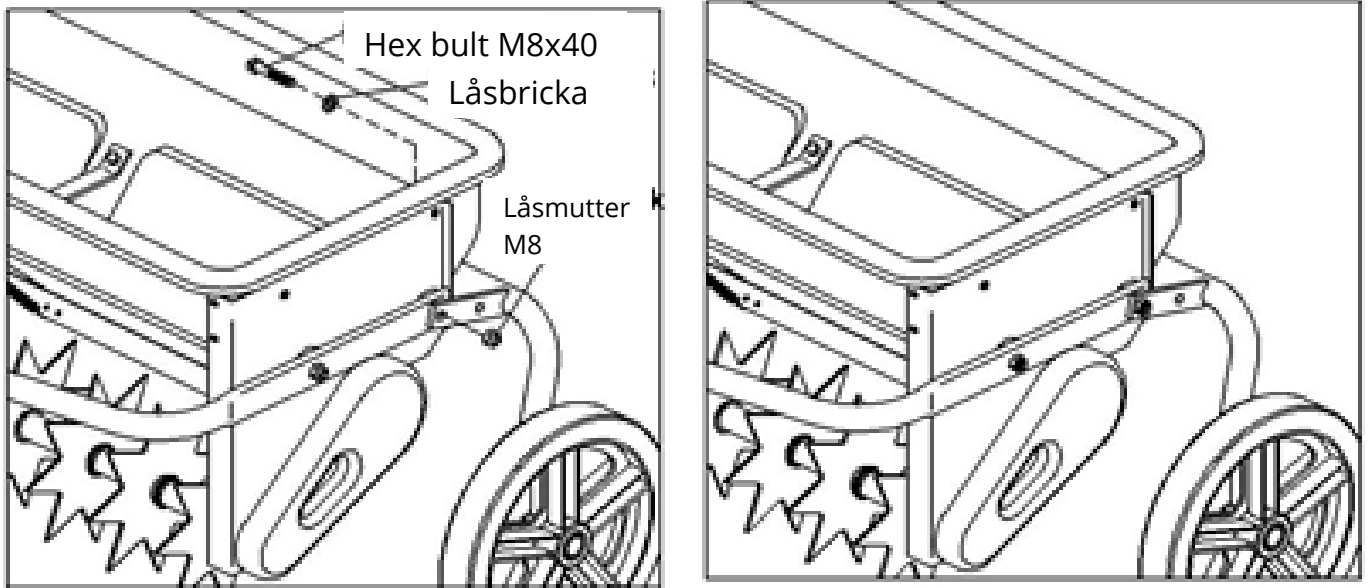
Sätt en hex bult M8x35 med en spännbricka Ø8 genom hålet på behållaren som bilden ovan visar. Montera den andra sidan av dragsröret med en nylonmutter M8. Spänn inte ännu.

## Steg 4:



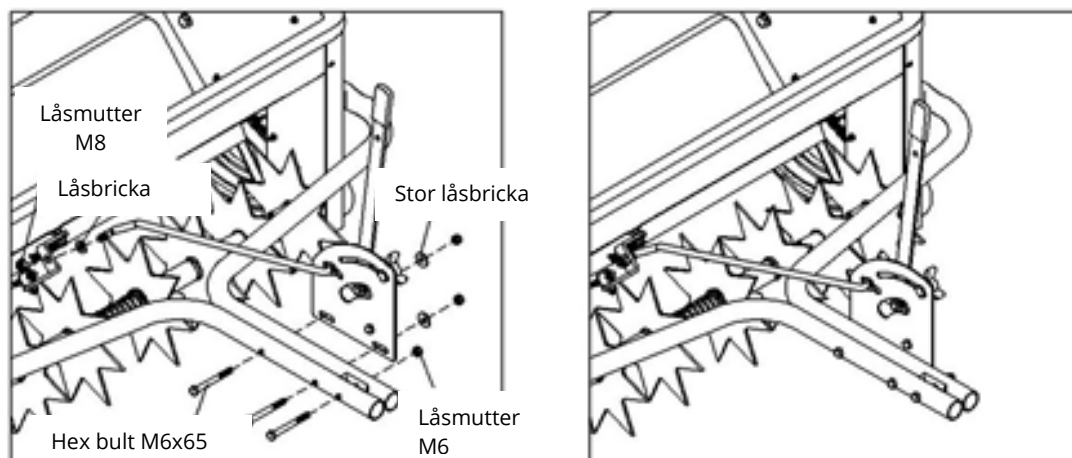
1. Montera en hex bult M8x45 med spännbricka Ø8 genom hålet på behållaren som bilden ovan visar. Fastgör därefter hjulbeslaget med styrhandtaget med en låsmutter M8. Spänn inte ännu.
2. Sätt i en hex bult M8x20 genom det andra hålet i hjulbeslaget och styrhandtag, sätt fast dem med en låsmutter M8. Spänn inte ännu.

## Steg 5:



Montera behållare, dragröret och hjulbeslagen med en hex bult M8x40 och en nylonlåsmutter M8 och en spännbricka Ø8. Låsmuttern ska inte spännas ännu.

## Steg 6:

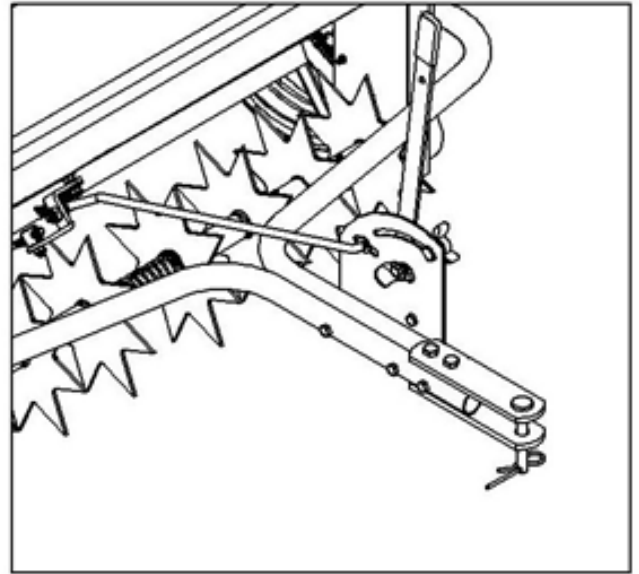
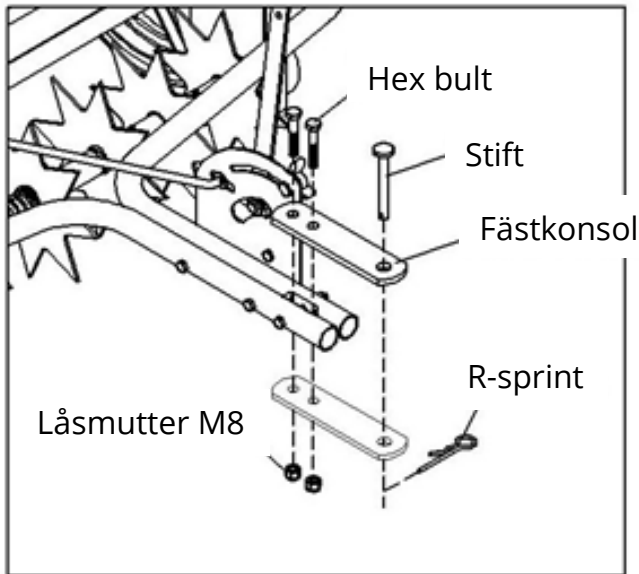


1. Montera de två dragrören och beslaget till justeringshandtaget med hex bult M6x65, nylonlåsmutter M6 och två stora spännbrickor Ø6 som visas i ovanför. Bulten och muttern ska inte spännas ännu.
2. Anslut kontrolstången med justeringsplattan med en spännbricka Ø8 och en nylon låsmutter M8 enligt bilden ovan
3. Justera dragröret, hjulbeslaget och behållarens position – kontrollera att kontrolhandtaget kan röra sig riktigt och att draget är korrekt monterat.

**Nu kan alla bultar och muttrar spännas!!**

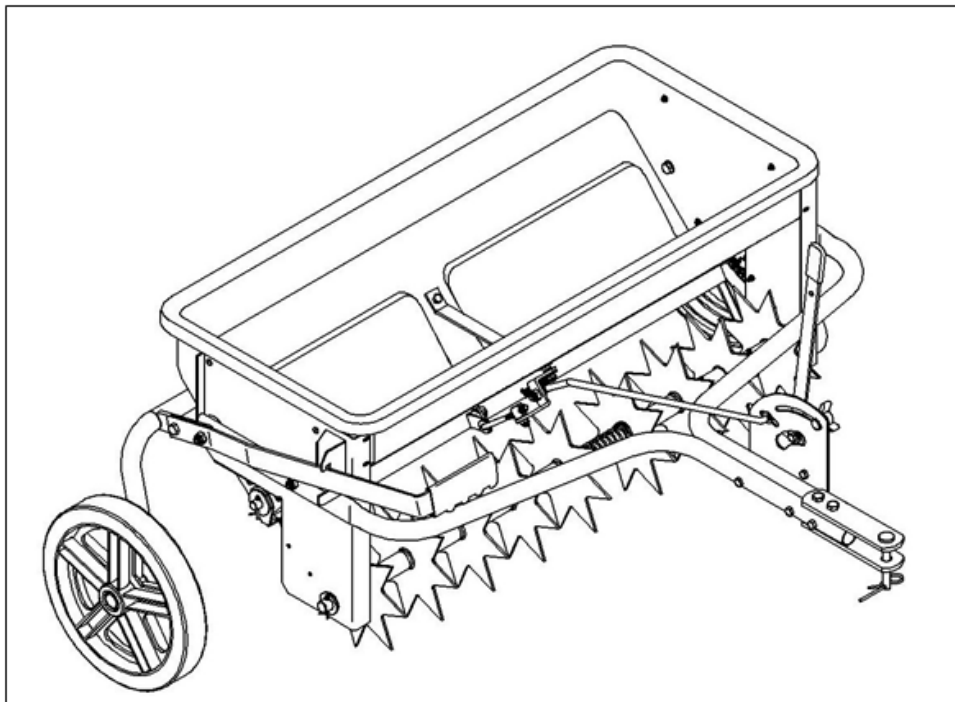


## Steg 7:



1. Sätt två fästkonsoller på var sida om dragröret som bild ovan visar. Använd två hex bultar M8x45 och två nylon låsmuttrar M8. Spänn muttrarna.
2. Sätt i nyckeln genom de två beslagen och fixera med en R-sprint  $\varnothing 3 \times 75$ .

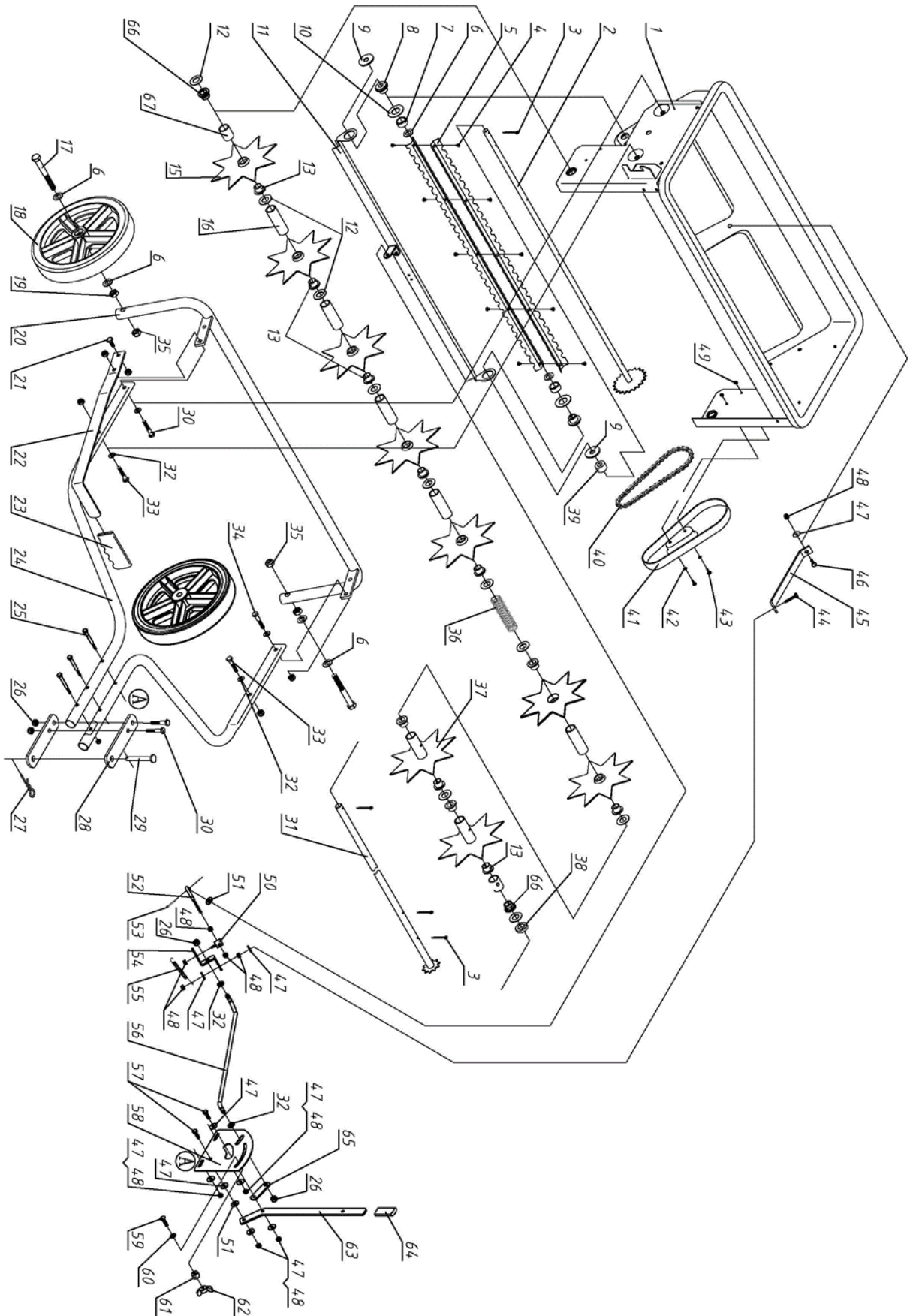
## Steg 8:



## Bruksanvisning

1. Beräkna ca. arealstorlek för att kunna räkna ut mängden gödning, frö eller liknande.
2. Flytta spridaren till det område som ska arbetas.
3. Lossa plastfingerskruven och ställ in till önskad position.
4. Kontrollera att flödeskontroll-handtaget står i OFF position, fyll behållaren.
5. Sänk piggarna till arbetsposition.
6. Sätt spridaren i rörelsen och sänk flödeskontroll-handtaget till ON medans du kör över arbetsområdet, rekommenderad hastighet är 5 km/h.
7. Sväng aldrig tvärt om du har piggarna nere i jorden
8. Lyft piggarna till transportinställning när områden med asfalt eller annan hård beläggning ska korsas.
9. Undvik att lufta jorden om den är extrem torr. Om jorden är för hård bör den vattnas 1-2 timmar innan luftningen sker.
10. Undvik att lufta jorden om den är blöt.

## Sprängskiss



## Komponentlista

Pos. #	Beskrivning	Antal	Pos. #	Beskrivning	Antal
1	Behållare med sidor	1	35	Låsmutter Nylon M12	2
2	Axell inkl. tandhjul	1	36	Fjäder	1
3	Sprint Ø4x30	4	37	Skär inkl. Avståndsdel	2
4	Skruv M5x6	10	38	Litet tandhjulsavstånd	1
5	Medbringarblad	2	39	Stort tandhjulsavstånd	1
6	Spännbricka Ø12	6	40	Kedja	1
7	Stöddel till medbringarblad	2	41	Kedjeskärm	1
8	Axel avståndsdel medbringarblad	2	42	Spännbricka Ø4	2
9	Stor spännbricka Ø12	2	43	Skruv M4X12	2
10	Spännbricka Ø20	2	44	Hex bult M6X30	1
11	Svängbar lucka	1	45	Stödarm	1
12	Spännbricka Ø16	10	46	Hex bult M6x30	1
13	Avståndsdel till axel	11	47	Stor spännbricka Ø6	9
14	Kort avståndsdel till skär	1	48	Låsmutter Nylon M6	11
15	Skär	7	49	Låsmutter Nylon M4	2
16	Lång avståndsdel till skär	5	50	Anslutningsbult	1
17	Hex bult M12x90	2	51	Spännbricka Nylon	2
18	Hjul	2	52	Gängstång	1
19	Hex mutter M12	2	53	Sprint Ø3X20	1
20	Hjulbeslag	1	54	Förbindelseplatta	1
21	Hex bult M8x20	1	55	Fjäder	1
22	Handtag	1	56	Justerbar stång	1
23	Grepp	1	57	Hex bult M6x20	2
24	Dragstång	2	58	Handtag och justering	1
25	Hex bult M6x65	3	59	Breddbult M6X25	1
26	Låsmutter nylon	9	60	Tandbricka Ø8	1
27	R split	1	61	Bussning	1
28	Dragbeslag	2	62	Vingmutter	1
29	Pin	1	63	Justerbart handtag	1
30	Hex bult M8X45	3	64	Grepp	1
31	Axel inkl. litet tandhjul	1	65	Stödarm	1
32	Spännbricka Ø8	6	66	Hex bussning	2
33	Hex bult M8X35	2	67	Kort avståndsdel till skär	1
34	Hex bult M8X40	1			

Vi förbehåller oss rätten utan förvarning ändra tekniska parametrar och specifikationer för denna produkt.

D

# Original- Bedienungsanleitung



## Streuwagen – Rasenlüfter – Artikelnr. 9053256

**Beschreibung:** Streuwagen/Rasenlüfter mit 43,5 Liter großem Behälter und 9 Scharen.

**Zweckmäßige Verwendung:** Zum Streuen von Dünger, Sand, Salz, Saatgut usw. und zum Lüften des Rasens geeignet. Jegliche andere Art der Verwendung wird als nicht zweckmäßig angesehen.

### Inhalt

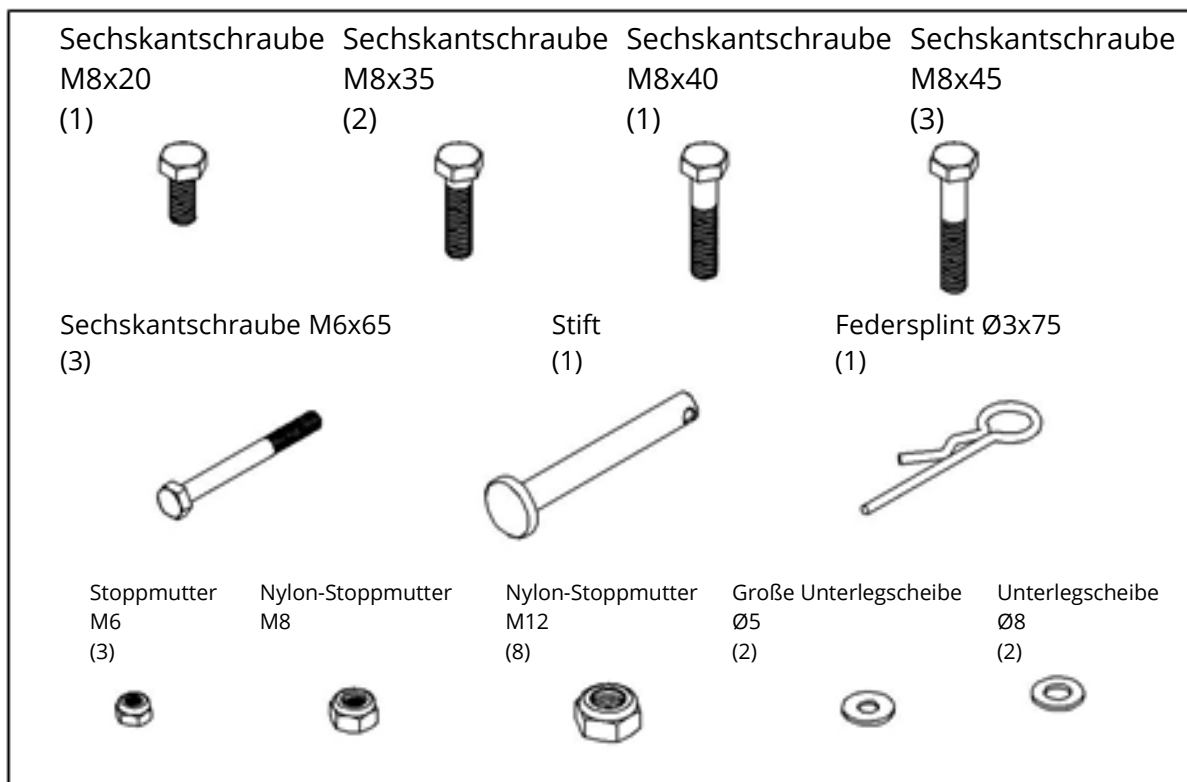
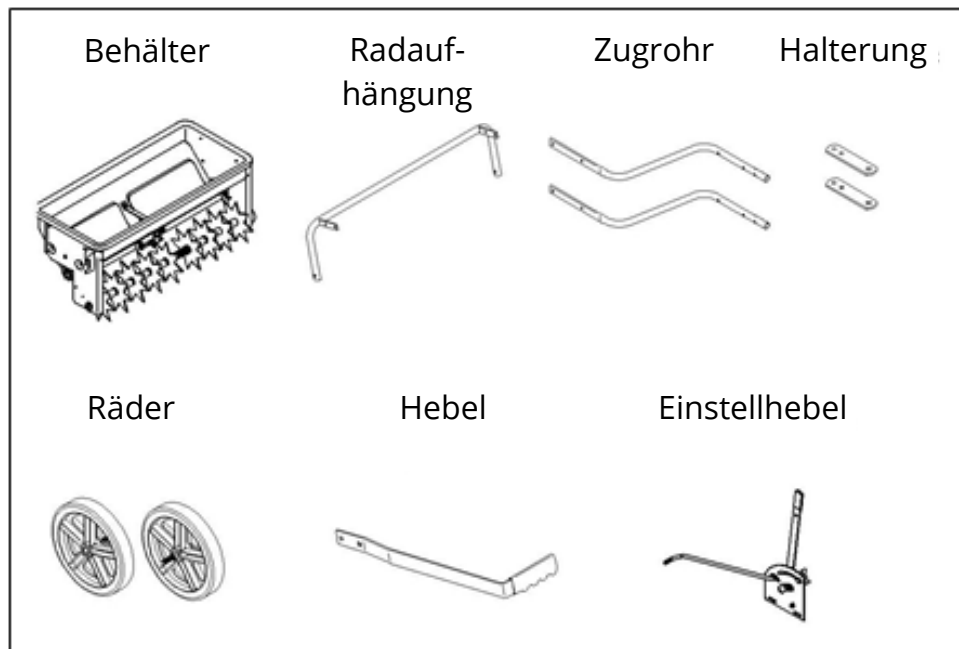
Sicherheitsanweisungen .....	1
Vor der Inbetriebnahme .....	2
Zusammenbau .....	3
Bedienungsanleitung .....	7
Explosionszeichnung .....	8
Komponentenliste .....	9

### Sicherheitsanweisungen

- Lesen Sie stets das Handbuch, bevor der Streuwagen/Rasenlüfter zusammgebaut und in Betrieb genommen wird.
- Lesen Sie außerdem das Handbuch des Fahrzeugs und überprüfen Sie die Funktion dieses, bevor der Streuwagen/Rasenlüfter in Betrieb genommen wird.
- Erlauben Sie niemandem, auf dem Streuwagen/Rasenlüfter zu sitzen oder zu fahren.
- Lassen Sie niemals Kinder den Streuwagen/Rasenlüfter oder das Fahrzeug verwenden.
- Lassen Sie niemals Erwachsene ohne gründliche Einschulung den Streuwagen/Rasenlüfter oder das Fahrzeug verwenden.
- Tragen Sie stets eine Sicherheitsbrille und Sicherheitshandschuhe, wenn Chemikalien für den Rasen verwendet werden.
- Fahren Sie niemals zu nahe an Wasserläufen oder Gräben. Achten Sie auf Löcher und sonstige Risikofaktoren, welche zu einem Kontrollverlust über das Fahrzeug und den Streuwagen/Rasenlüfter führen könnten.

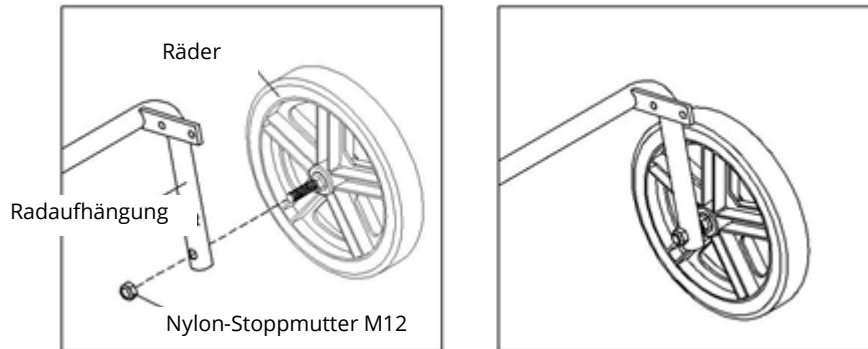
## Vor der Inbetriebnahme

Verschaffen Sie sich einen Überblick über den Inhalt der Verpackung:



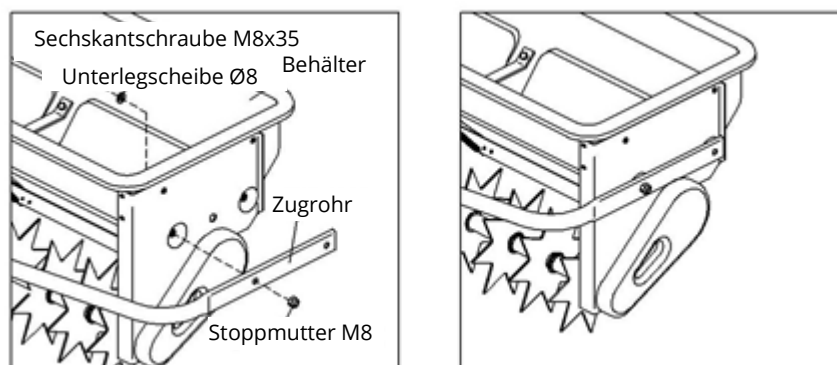
## Zusammenbau

### Schritt 1:



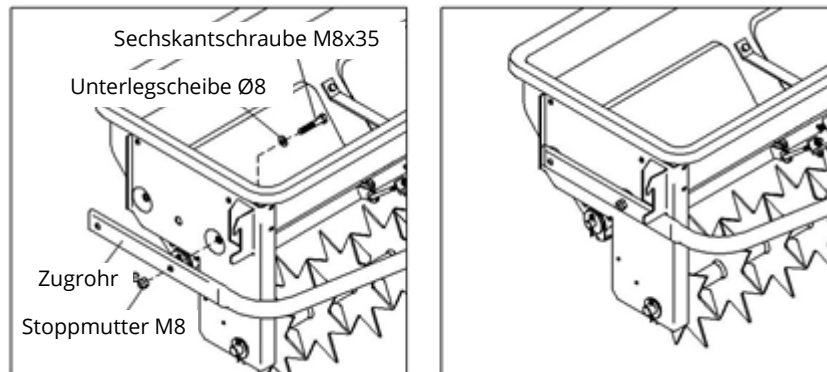
1. Schieben Sie die M12x90-Schraube auf der einen Seite der Räder durch das Loch im Radbeschlag. Vergewissern Sie sich, dass das Loch an der Außenseite ist. Ziehen Sie sie mit einer M12-Nylon-Stoppmutter fest. Stellen Sie die M12-Sechskantmutter so ein, dass das Rad weder zu lose noch zu fest sitzt. Es muss sich problemlos drehen können. Ziehen Sie danach sowohl die Nylon-Sperrmutter als auch die Sechskantmutter fest.
2. Mit dem anderen Rad bitte wiederholen.

### Schritt 2:



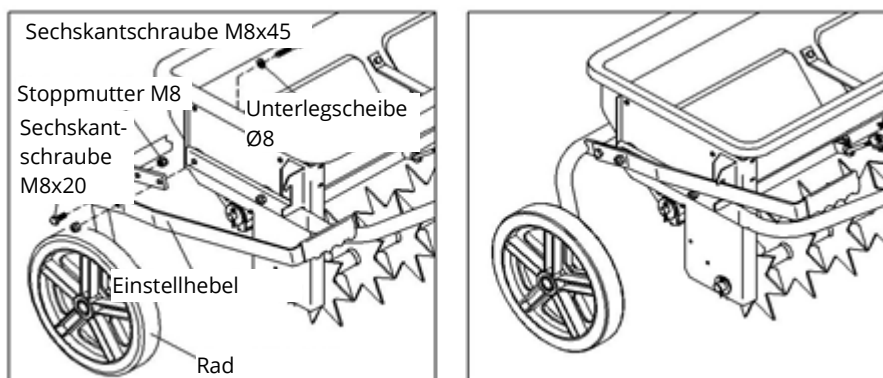
Stecken Sie die M8x35-Sechskantschraube mit einer Ø8-Unterlegscheibe wie in der Abbildung oben gezeigt durch das Loch im Behälter. Montieren Sie das Zugrohr mit einer M8-Stoppmutter. Bitte noch nicht festziehen.

## Schritt 3:



Stecken Sie die M8x35-Sechskantschraube mit einer Ø8-Unterlegscheibe wie in der Abbildung oben gezeigt durch das Loch im Behälter. Dann die andere Seite des Zugrohres mit einer M8-Nylon-Stopfmutter montieren. Bitte noch nicht festziehen.

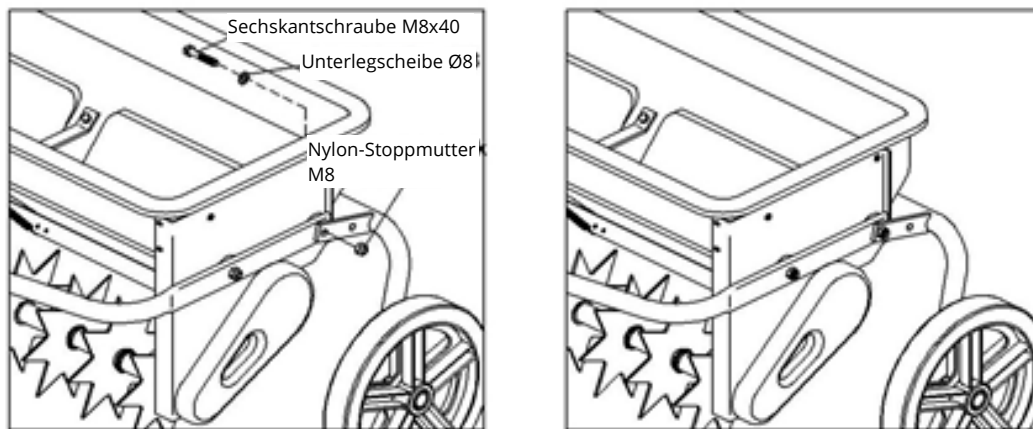
## Schritt 4:



1. Stecken Sie die M8x45-Sechskantschraube mit einer Ø8-Unterlegscheibe wie in der Abbildung oben gezeigt durch das Loch im Behälter. Dann den Radbeschlag und den Steuerungshebel mit einer M8-Nylon-Stopfmutter montieren. Die Stopfmutter noch nicht festziehen.
2. Stecken Sie eine M8x20-Sechskantschraube durch das andere Loch im Radbeschlag und den Steuerungshebel und befestigen Sie diese mit einer M8-Stopfmutter. Die Stopfmutter noch nicht festziehen.

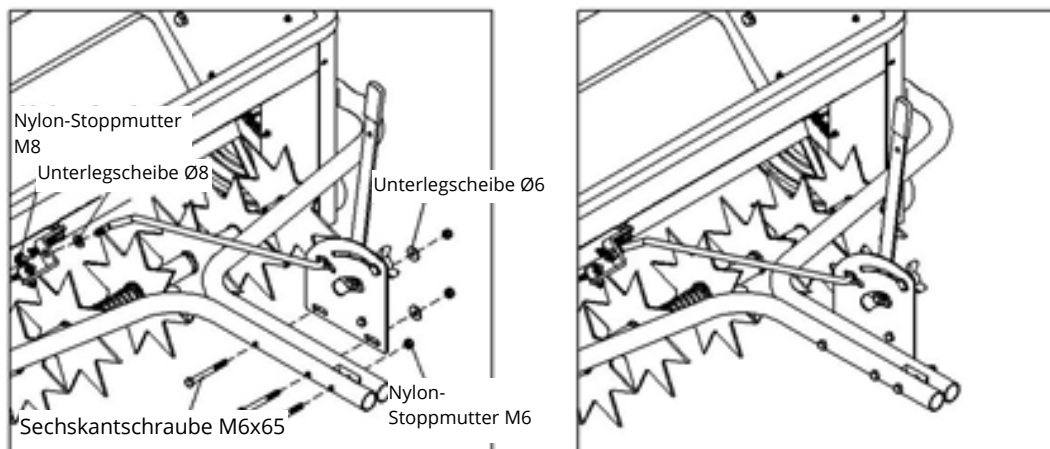


## Schritt 5:



Behälter, Zugrohr und Radbeschlag mit einer M8x40-Sechskantschraube, einer M8-Nylon-Stoppmutter und einer Ø8-Unterlegscheibe zusammenbauen. Die Stoppmutter noch nicht festziehen.

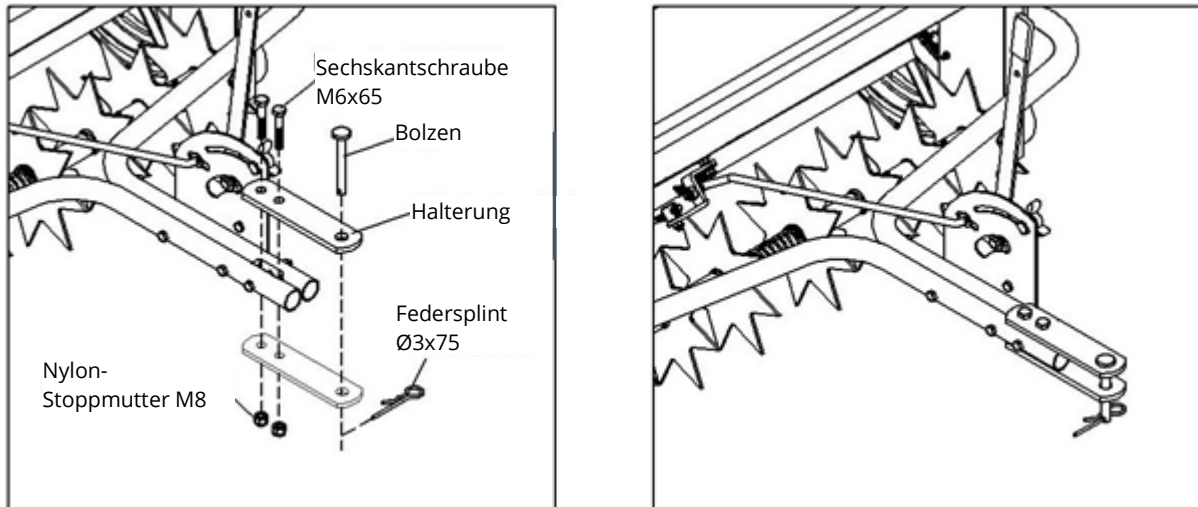
## Schritt 6:



1. Verbinden Sie die beiden Zugrohre und den Beschlag mit M6x65-Sechskantschrauben, M6-Nylon-Stoppmuttern und zwei großen Ø6-Unterlegscheiben wie in der Abbildung oben dargestellt mit dem Einstellhebel. Bolzen und Muttern noch nicht festziehen.
2. Verbinden Sie die Steuerungsstange mit einer Ø8-Unterlegscheibe und einer M8-Nylon-Stoppmutter wie in der Abbildung oben mit der Einstellungsplatte.
3. Bringen Sie Zugrohr, Radbeschlag und Behälter in die richtige Position. Kontrollieren Sie, dass der Steuerungshebel richtig bewegt werden kann und die Zugvorrichtung richtig zusammengebaut worden ist.

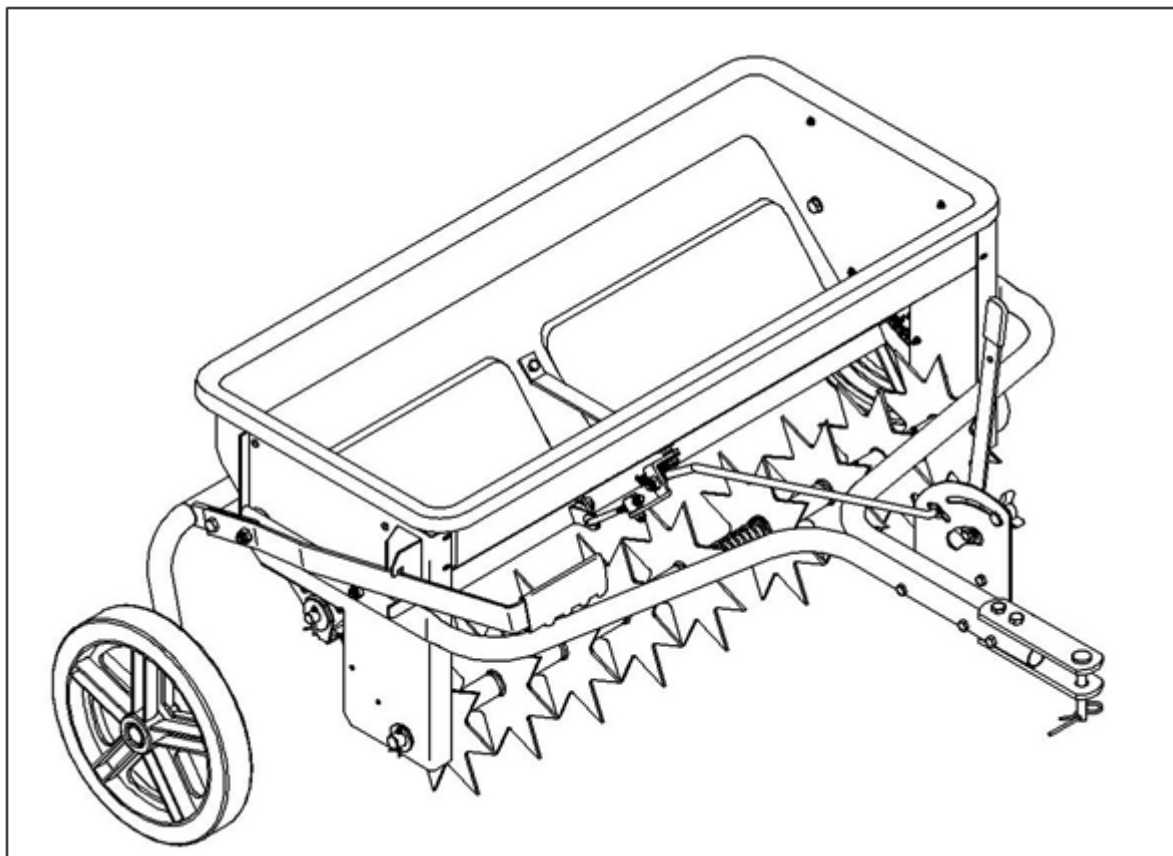
Nun können alle Schrauben und Muttern festgezogen werden.

## Schritt 7:



1. Montieren Sie wie oben angezeigt zwei Zugbeschläge an jeder Seite der Zugrohrverbindung. Verwenden Sie dazu zwei M8x45-Sechskantschrauben und zwei M8-Nylon-Stoppmuttern. Muttern festziehen.
2. Stecken Sie den Bolzen durch die beiden Beschläge und befestigen Sie ihn mit einem Ø3x75-Federsplint.

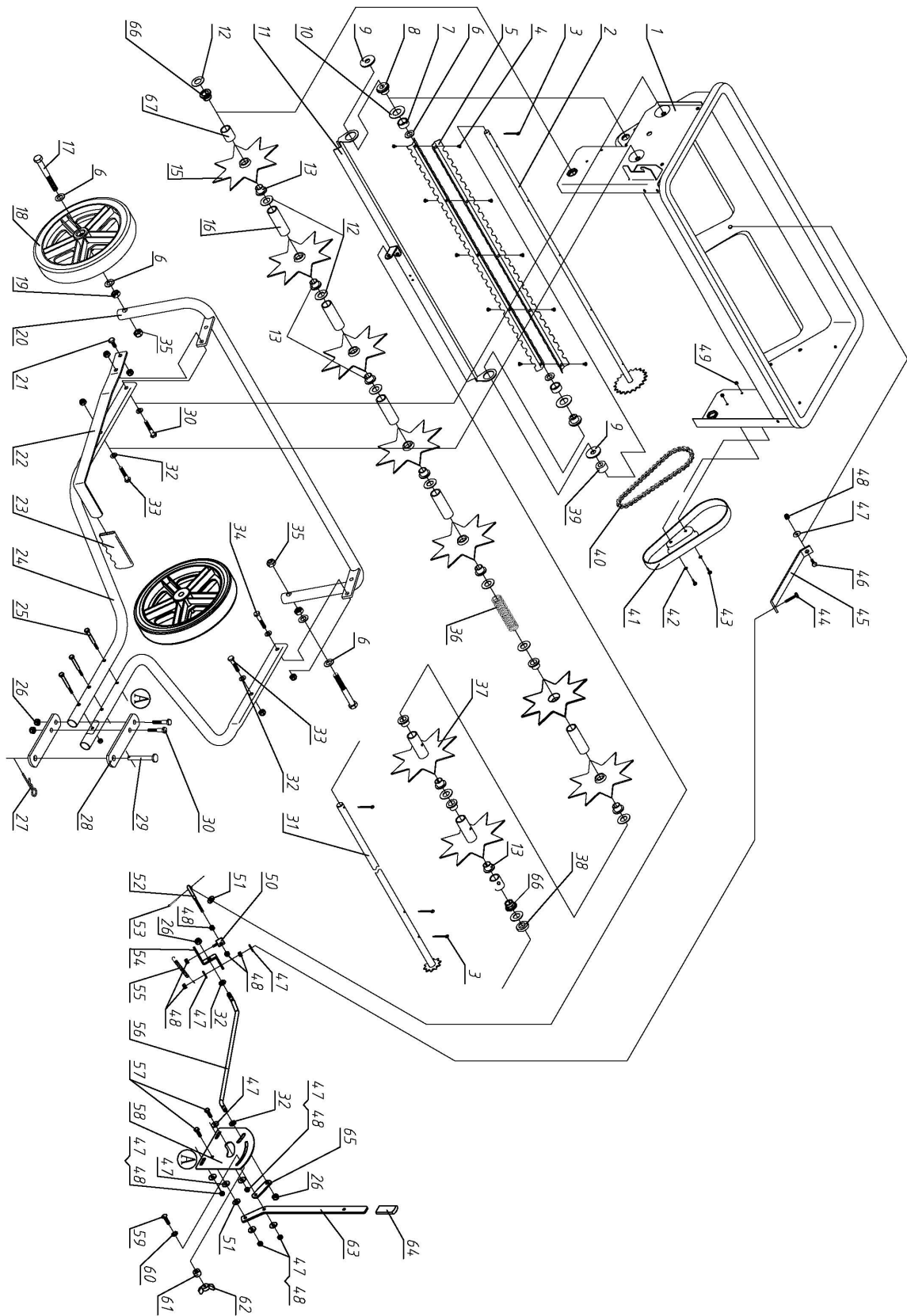
## Schritt 8:



## Bedienungsanleitung

1. Berechnen Sie eine ungefähre Fläche um ausrechnen zu können, wie viel Dünger, Saatgut usw. benötigt wird.
2. Transportieren Sie den Streuer zu dem Bereich, in dem die Arbeit begonnen werden soll.
3. Lösen Sie die Kunststoffingerschraube und stellen Sie die gewünschte Position ein.
4. Kontrollieren Sie, ob sich der Hebel für die Durchflusskontrolle in der Position OFF befindet. Dann Behälter füllen, währenddessen evtl. Klumpen zerdrücken.
5. Zinken in Arbeitsposition absenken.
6. Fahren Sie mit dem Streuwagen an und stellen Sie den Durchflusskontrollhebel auf ON, während Sie sich über den Arbeitsbereich bewegen. Die empfohlene Geschwindigkeit beträgt 5 km/h.
7. Fahren Sie niemals scharfe Kurven mit den Zinken im Erdreich.
8. Heben Sie die Zinken in Transportstellung an, wenn Bereiche mit Asphalt oder mit sonstigem hartem Belag überquert werden müssen.
9. Meiden Sie ein Lüften des Rasens, wenn das Erdreich extrem hart oder trocken ist. Wenn das Erdreich zu hart ist, kann die Erde ein bis zwei Stunden vor dem Lüften gegossen oder bewässert werden.
10. Meiden Sie ein Lüften des Rasens, wenn das Erdreich zu nass (schlammig) ist.

## Explosionszeichnung



## Komponentenliste

Pos. #	Beschreibung	Anzahl	Pos. #	Beschreibung	Anzahl
1	Behälter mit Seitenplatten	1	35	Nylon-Stopfmutter M12	2
2	Achse inkl. Zahnrad	1	36	Feder	1
3	Splint Ø4x30	4	37	Schar inkl. Abstandselement	2
4	Schraube M5x6	10	38	Kleines Zahnrad-Abstandselement	1
5	Transportblatt	2	39	Großes Zahnrad-Abstandselement	1
6	Unterlegscheibe Ø12	6	40	Kette	1
7	Stützelement für Transportblatt	2	41	Kettenschutz	1
8	Achsen-Abstandselement für Transportblatt	2	42	Unterlegscheibe Ø4	2
9	Große Unterlegscheibe Ø12	2	43	Schraube M4X12	2
10	Unterlegscheibe Ø20	2	44	Sechskantschraube M6X30	1
11	Drehbare Luke	1	45	Stützarm	1
12	Unterlegscheibe Ø16	10	46	Sechskantschraube M6x30	1
13	Abstandselement für Achse	11	47	Große Unterlegscheibe Ø6	9
14	Kurzes Abstandselement für Schar	1	48	Nylon-Stopfmutter M6	11
15	Schar	7	49	Nylon-Stopfmutter M4	2
16	Langes Abstandselement für Schar	5	50	Verbindungsbolzen Bolzen	1
17	Sechskantschraube M12x90	2	51	Nylon-Unterlegscheibe	2
18	Rad	2	52	Gewindestange	1
19	Sechskantmutter M12	2	53	Splint Ø3X20	1
20	Radbeschlag	1	54	Verbindungsplatte	1
21	Sechskantschraube M8x20	1	55	Feder	1
22	Hebel	1	56	Einstellbare Stange	1
23	Griff	1	57	Sechskantschraube M6x20	2
24	Zugrohr	2	58	Messung und Griff	1
25	Sechskantschraube M6x65	3	59	Montagebolzen M6X25	1
26	Nylon-Stopfmutter	9	60	Zahnscheibe Ø8	1
27	Federsplint	1	61	Buchse	1
28	Zugbeschlag	2	62	Flügelmutter	1
29	Stab	1	63	Einstellbarer Hebel	1
30	Sechskantschraube M8X45	3	64	Griff	1
31	Achse inkl. kleines Zahnrad	1	65	Stützarm	1
32	Unterlegscheibe Ø8	6	66	Sechskantbuchse	2
33	Sechskantschraube M8X35	2	67	Kurzes Abstandselement für Schar	1
34	Sechskantschraube M8X40	1			

Wir behalten uns das Recht vor, technische Parameter oder Spezifikationen dieses Produktes ohne vorherige Ankündigung zu ändern.

---

**Spreader – spike seeder – Item no. 9053256**

**Description:** Spreader/spike seeder with 43,5-liter hopper and 9 discs.

**Intended use:** For spreading of e.g. fertilizers, sand, salt or seeds and for aerating lawns. Any other use is considered improper use.

**Content**

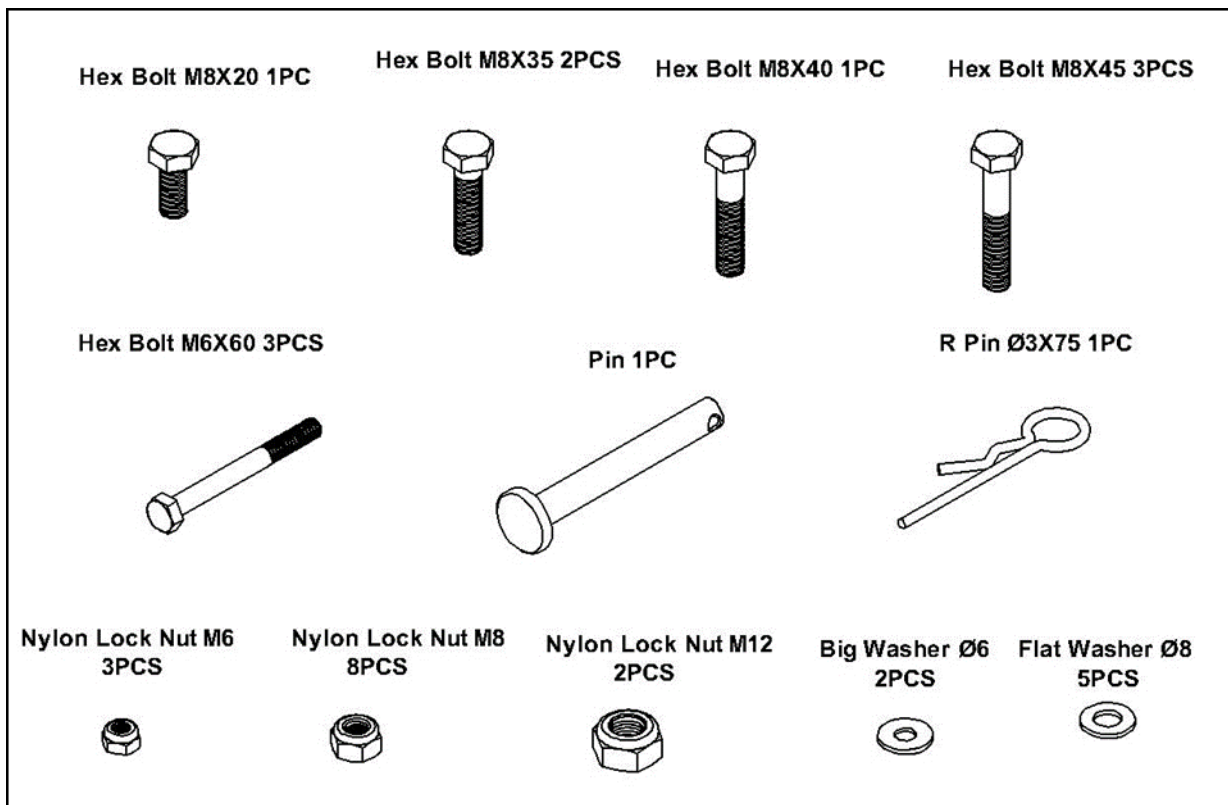
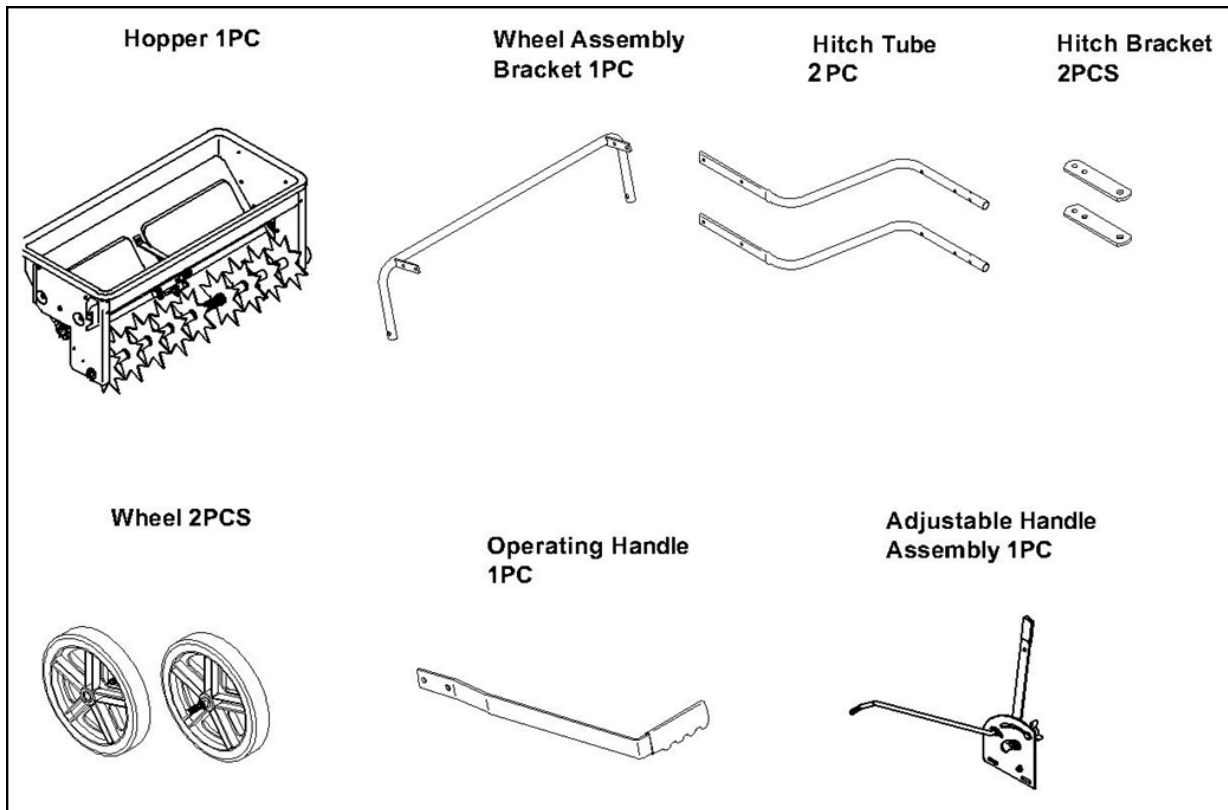
Rules for safe operations .....	1
Scope of delivery .....	2
Assembly .....	3
Operation .....	7
Exploded view .....	8
Parts list .....	9

**Rules for safe operations**

Any power equipment can cause injury if operated improperly or if the user does not understand how to operate the equipment. Exercise caution at all times, when using power equipment.

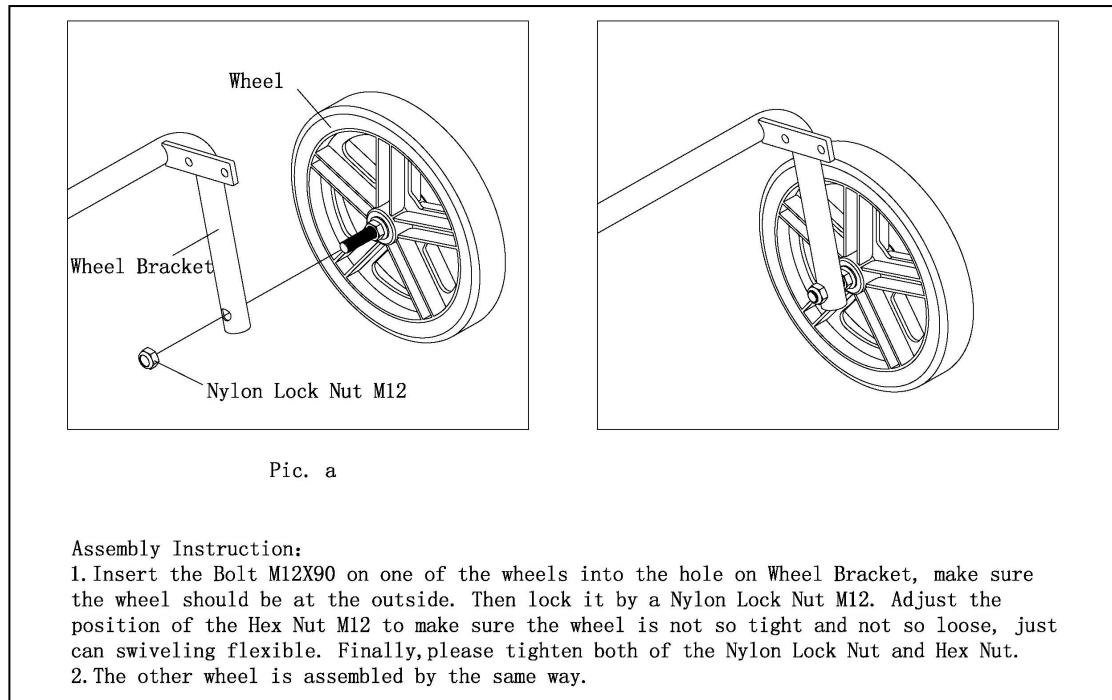
- Read this owner’s manual before attempting to assemble or operate the spiker/spreader.
- Read the towing vehicle owner’s manual and know how to operate the tractor before using the spiker/spreader attachment.
- Do not allow anyone to ride on or sit on the spiker/spreader.
- Never allow children to operate the tractor or spiker/spreader attachment.
- Do not allow adults to operate the tractor or spiker/spreader without proper instructions.
- Wear eye and hand protection when handling and using lawn chemicals.
- Do not drive too close to a creek or ditch and be alert for holes and other hazards which could cause you to loose control of the tractor and spiker/spreader.

## Scope of delivery

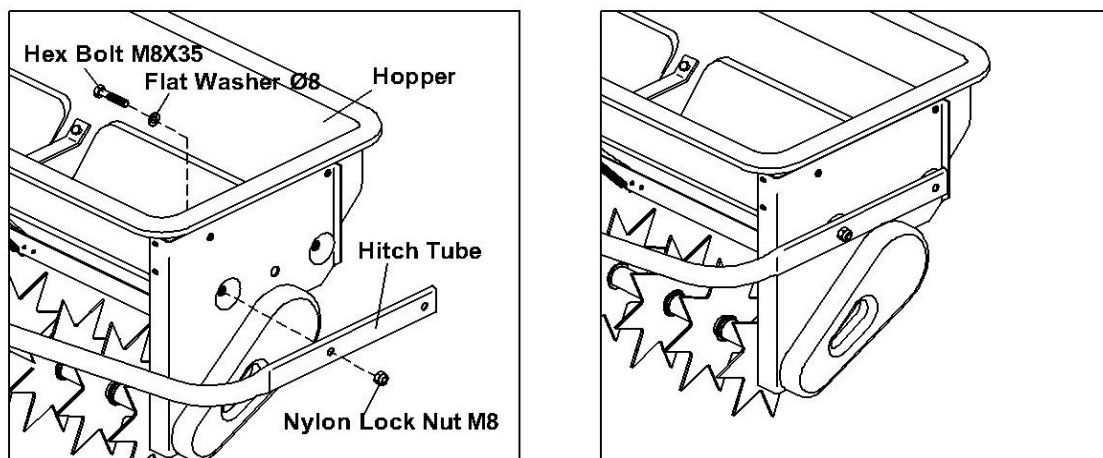


## Assembly

### Step 1



### Step 2

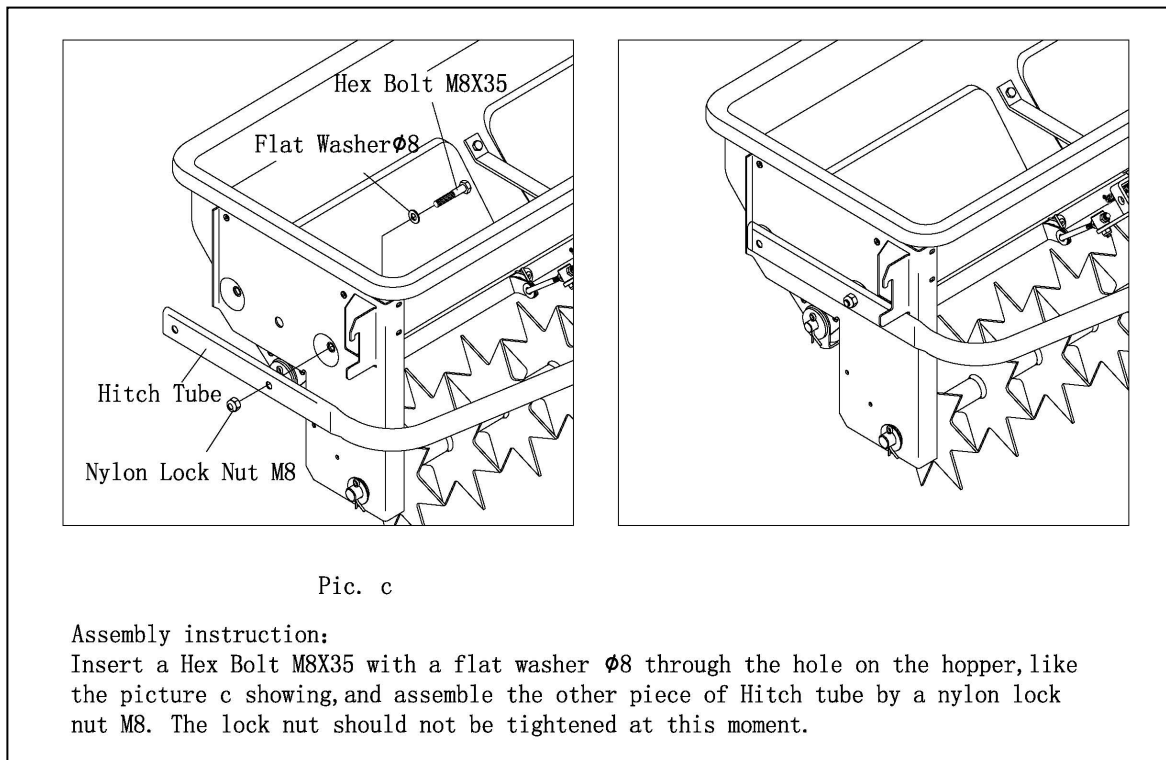


**Assembly Instruction:**

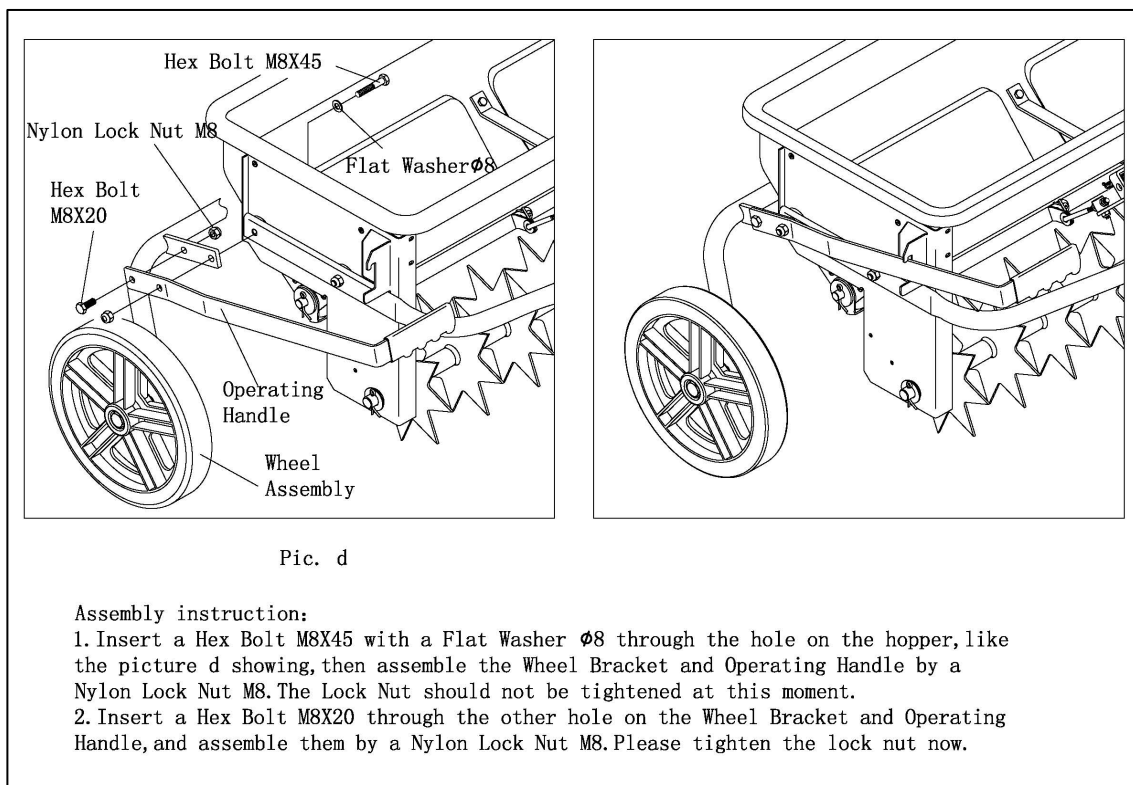
Insert a Hex Bolt M8X35 with a Flat Washer Ø8 through the hole on hopper, like the picture b showing. Assemble hitch tube by a nylon lock nut M8. Make sure do not tighten this lock nut at the moment.



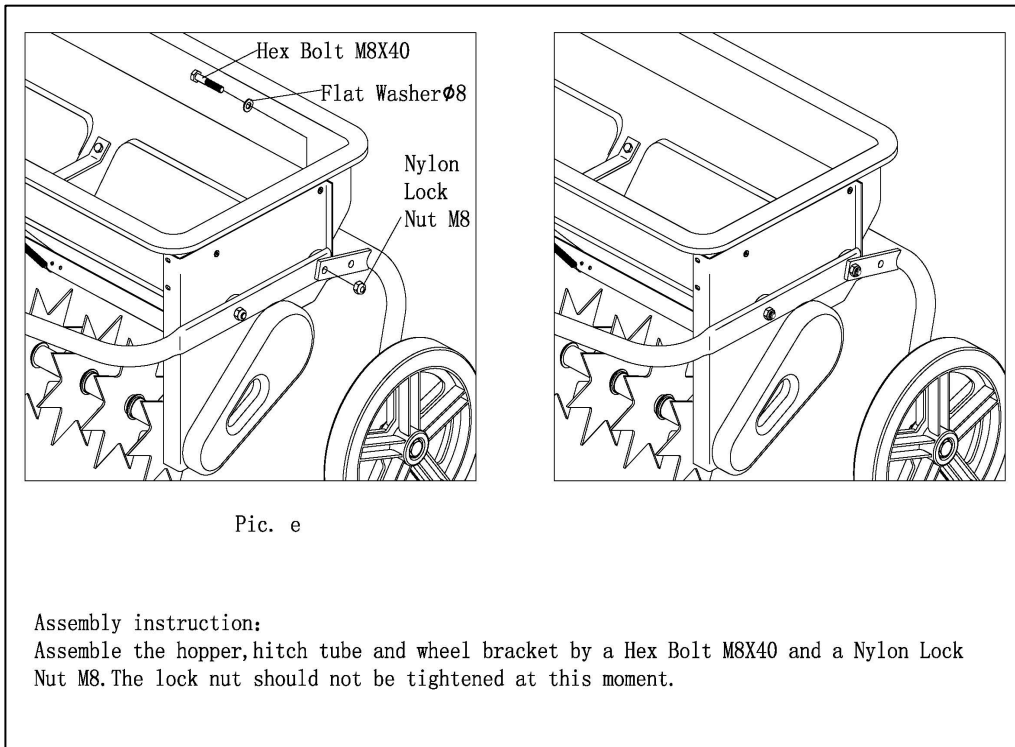
## Step 3



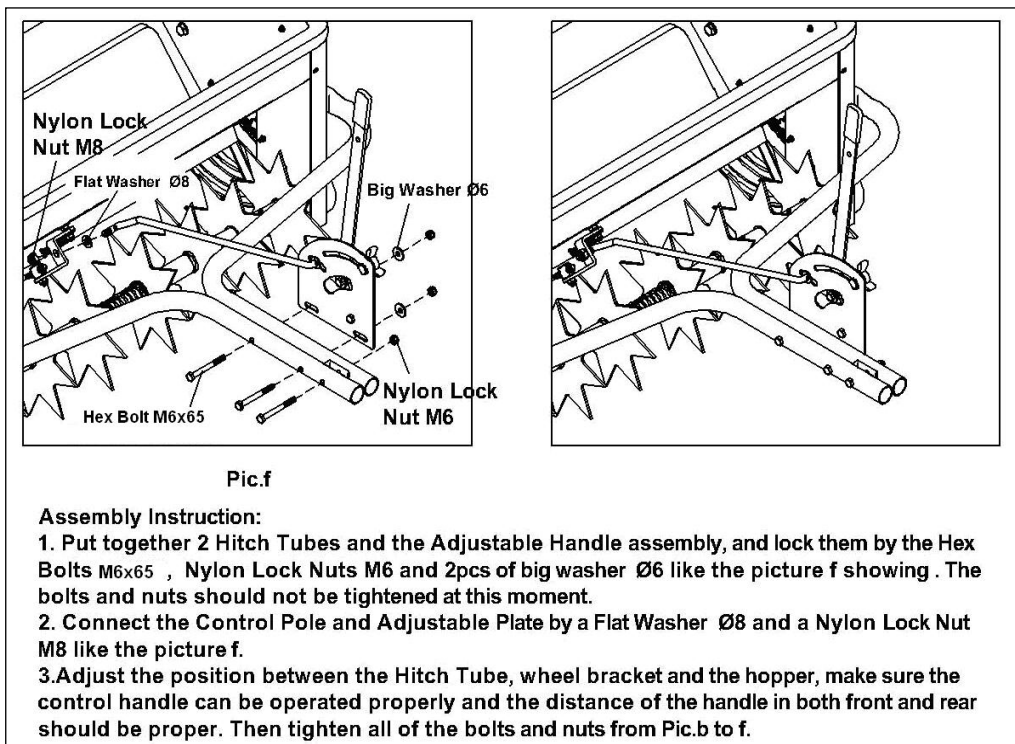
## Step 4



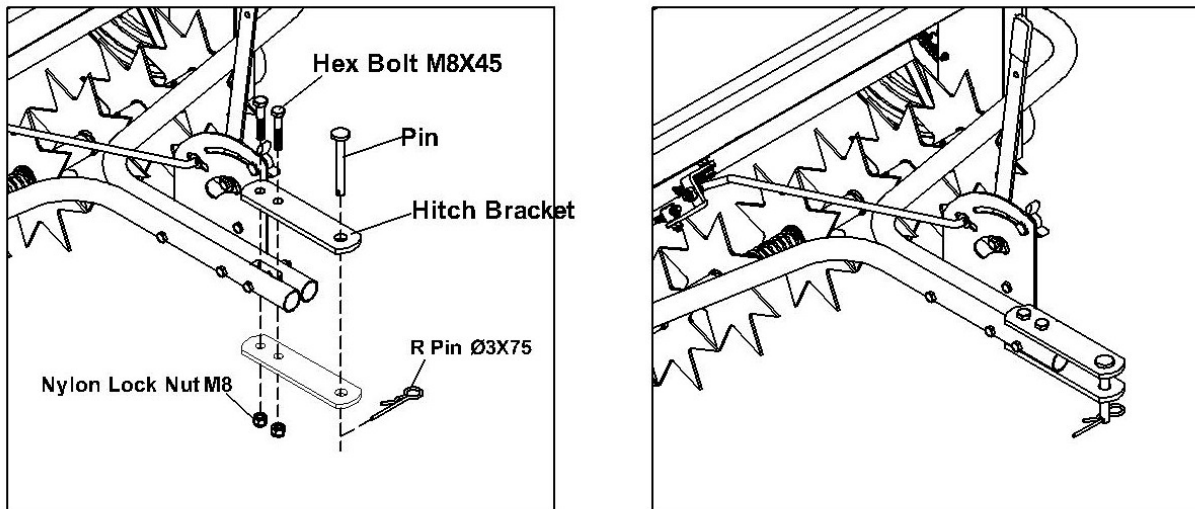
## Step 5



## Step 6



## Step 7

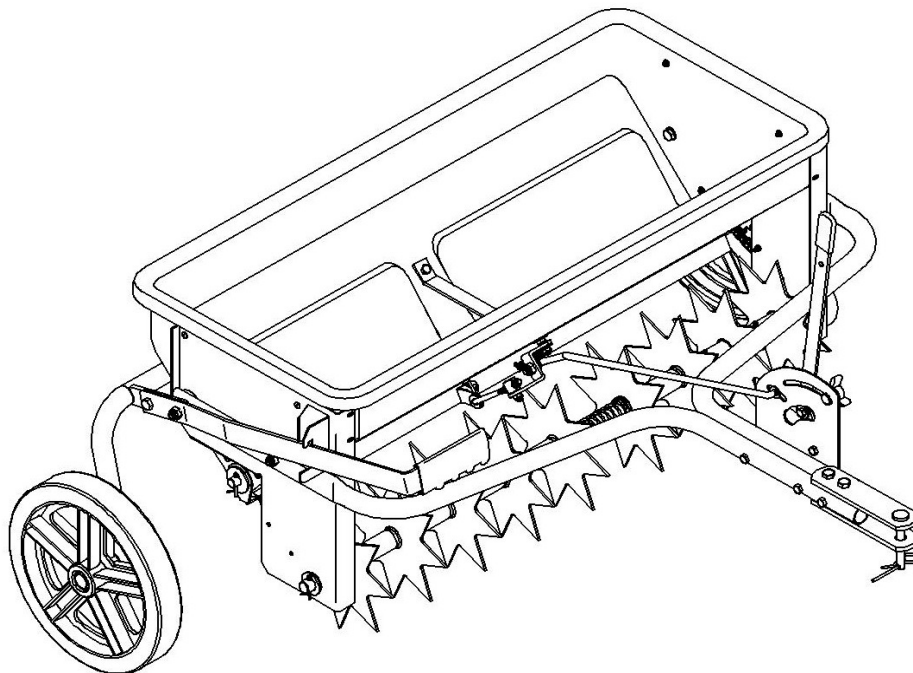


Pic.g

### Assembly Instruction:

1. Assemble 2 hitch brackets on each side of hitch tube assembly by 2 Hex Bolt M8X45 and 2 Nylon Lock Nut M8, tighten the nylon lock nut M8.
2. Insert the pin through 2 brackets and lock it by a R Pin Ø3X75

## Step 8

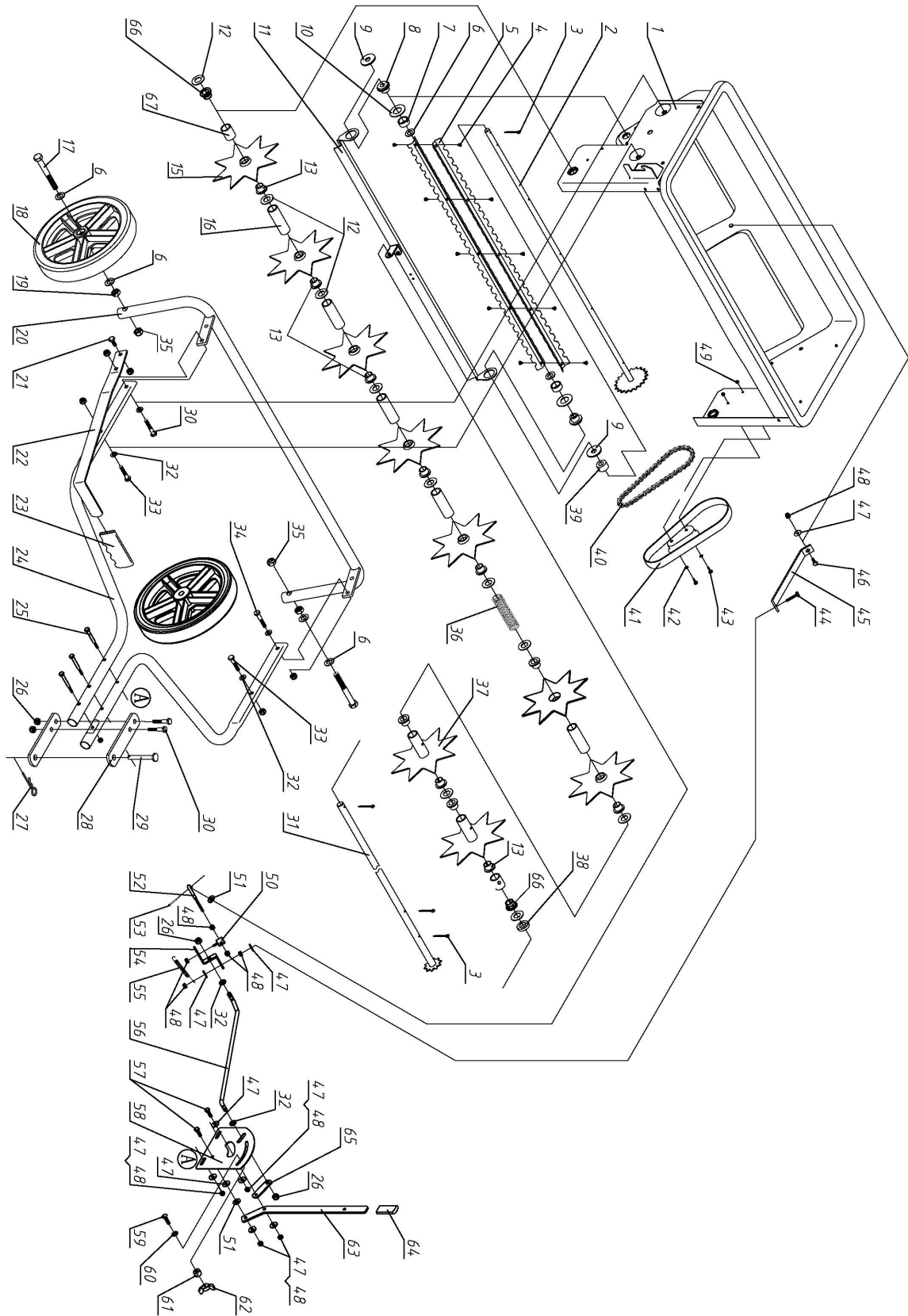


## Operation

How to use your spiker/spreader?

1. Determine the approximate square footage of the area to be covered and estimate the amount of fertilizer or seed required.
2. Move the spreader to the area where application is to begin.
3. Loosen the plastic wing nut and move it to the desired setting. Retighten the nut.
4. Making sure the flow control lever is in the "OFF" position, fill the hopper, breaking up any lumps.
5. Lower the aerator spikes to the operating position.
6. Start the spreader in motion and then move the flow control lever to the "ON" position as you travel across your lawn. The recommended towing speed is 3 m.p.h.
7. Do not make sharp turns with spikes in the ground
8. Raise aerator spikes to transport position when crossing over concrete or other hard surfaces.
9. Do not aerate if the ground is extremely hard or dry. If ground is too dry, sprinkle or water for one to two hours prior to use.
10. Do not aerate if the ground is too wet (muddy)

## Exploded view



## Parts list

PARTS #	DESCRIPTION	QTY	PARTS #	DESCRIPTION	QTY
1	Hopper & Side Plat Assembly	1	35	Nylon Lock Nut M12	2
2	Axle & Gear Assembly	1	36	Spring	1
3	Cotter Pin Ø4x30	4	37	Fluted Disc & Fixed Spacer Assy	2
4	Screw M5x6	10	38	Small Sprocket Wheel Spacer	1
5	Scratch Board	2	39	Big Sprocket Wheel Spacer	1
6	Flat Washer Ø12	6	40	Bushing Chain	1
7	Scratch Board Support Spacer	2	41	Bushing Chain Cover	1
8	Scratch Board Axle Spacer	2	42	Flat Washer Ø4	2
9	Big Flat Washer Ø12	2	43	Screw M4X12	2
10	Flat Washer Ø20	2	44	Hex Bolt M6X30	1
11	Rotating Door Assembly	1	45	Support Shelves	1
12	Flat Washer Ø16	10	46	Hex Bolt M6x30	1
13	Axle Spacer	11	47	Big Washer Ø6	9
14	Fluted Disc Spacer (Short)	1	48	Nylon Lock Nut M6	11
15	Fluted Disc	7	49	Nylon Lock Nut M4	2
16	Fluted Disc Spacer (Long)	5	50	Connecting Bolt	1
17	Hex Bolt M12x90	2	51	Nylon Washer	2
18	Wheel	2	52	Threaded Pole	1
19	Hex Nut M12	2	53	Cotter Pin Ø3X20	1
20	Wheel Bracket Assembly	1	54	Connecting Plate	1
21	Hex Bolt M8x20	1	55	Spring	1
22	Operating Handle	1	56	Adjustable Pole	1
23	Handle Grip	1	57	Hex Bolt M6x20	2
24	Hitch Tube	2	58	Gauge and Lever Assembly	1
25	Hex Bolt M6x65	3	59	Carriage Bolt M6X25	1
26	Nylon Lock Nut M8	9	60	Teeth Washer Ø8	1
27	R Pin	1	61	Bushing	1
28	Hitch Bracket	2	62	Wing Nut	1
29	Pin	1	63	Adjustable Handle	1
30	Hex Bolt M8X45	3	64	Handle Grip	1
31	Axle & Small Gear Assembly	1	65	Support Shelves	1
32	Flat Washer Ø8	6	66	Hex Bushing	2
33	Hex Bolt M8X35	2	67	Fluted Disc Spacer 1 (Short)	1
34	Hex Bolt M8X40	1			

We reserve the right to change the technical parameters and specifications of this product without prior notice.