



TJEP FS-40 GAS 3G



www.tjep.eu



DK Vi ønsker Dem tillykke med Deres nye TJEP gasspistol. Ved korrekt behandling og vedligeholdelse vil De have glæde af Deres gasspistol i mange år fremover.

Værktøjet er effektivt og pålideligt, når det anvendes korrekt og med omtanke. Producentens anvisninger skal følges for at opnå den optimale ydelse. Læs derfor venligst denne manual igennem, og vær sikker på at forstå alle sikkerhedsforskrifter, før værktøjet tages i brug. Instruktioneerne for installation, anvendelse og vedligeholdelse bør gennemlæses nøje, og manualen bør gemmes som opslagsværk. **BEMÆRK:** Yderligere sikkerhedsforanstaltninger kan være påkrævet på grund af Deres specifikke anvendelse af værktøjet. Kontakt Deres repræsentant eller forhandler, hvis De har spørgsmål vedrørende værktøjet og anvendelsen heraf.

NO Vi håper du får stor glede av din nye TJEP gasspistol. Ved korrekt behandling og vedlikehold vil du ha nytte av gasspistolen i mange år fremover.

Dette verktøyet er beregnet på festeoppgaver i større skala. Verktøyet er effektivt og pålitelig når det brukes korrekt og med omtanke. For å oppnå den optimale ytelsen skal produsentens anvisninger følges. Les derfor gjennom denne bruksanvisningen, og vær sikker på at du forstår alle sikkerhetsforskriftene før verktøyet tas i bruk. Ta vare på bruksanvisningen for senere bruk.

Merk! Ytterligere sikkerhetsforskrifter kan være påkrevd på grunn av den spesifikke oppgaven du vil bruke verktøyet til. Kontakt din forhandler hvis du har spørsmål vedrørende verktøyet og bruken av det.

GB We congratulate you on your new TJEP gas nailer. With correct care and maintenance you will have the pleasure of your gas nailer for many years to come.

The tool is effective and reliable when used correctly and wisely. The manufacturer's instructions must be followed to achieve optimal performance. Therefore, please read this manual through and be sure to understand all the safety rules before you start using the tool. The instructions for installation, use and maintenance should be read carefully and the manual should be kept as reference.

NOTE: Additional safety measures may be required because of your specific use of the tool. Please contact your representative or distributor if you have any questions regarding the tool and its application.

DE Wir gratulieren Ihnen zu Ihrer neuen TJEP Gasnagler. Bei richtiger Pflege und Wartung werden Sie viele Jahre Freude an Ihrer Gasnagler haben.

Das Werkzeug ist effektiv und zuverlässig, wenn es korrekt und mit Vorsicht angewandt wird. Die Anweisungen des Produzenten müssen befolgt werden, um die optimale Leistung zu erzielen. Lesen Sie daher bitte diese Anleitung durch und achten Sie darauf, dass Sie alle Sicherheitsvorschriften verstehen, bevor das Werkzeug in Gebrauch genommen wird. Die Anleitungen für Einbau, Betrieb und Wartung sollten sorgfältig durchgelesen werden und das Handbuch sollte als Nachschlagewerk aufgehoben werden. **BEACHTEN:** Zusätzliche Sicherheitsmaßnahmen können aufgrund Ihrer spezifischen Anwendung des Werkzeugs erforderlich sein. Wenden Sie sich bitte an Ihren Vertreter oder Händler, wenn Sie Fragen zum Werkzeug und zur Anwendung des Werkzeugs haben.

LV Apsveicam ar jaunā TJEP gāzes naglošanas instrumenta iegādi. Pareizi rūpējoties par gāzes naglošanas instrumentu un to kopjot, ar to būs prieks strādāt daudzus gadus.

Ja instrumentu lieto pareizi un saprātīgi, tas ir efektīvs un uzticams. Lai panāktu optimālu sniegumu, jāievēro ražotāja norādījumi. Tādēļ, lūdzu, pirms darba uzsākšanas ar šo instrumentu rūpīgi izlasiet lietotāja pamācību un noteikti izprotiet visus drošības noteikumus. Rūpīgi jāizlasa norādījumi par uzstādīšanu, lietošanu un apkopi, un lietotāja pamācība jāsauglabā turpmākai izziņai. **IEVĒROJIET:** var būt nepieciešami papildu drošības pasākumi, kas saistīti ar konkrēto instrumenta lietojumu. Ja jums ir kādi jautājumi par instrumentu vai tā lietošanu, lūdzu, sazinieties ar ražotāja pārstāvi vai izplatītāju.

SE Vi hoppas att ni ska få mycket glädje av er nya TJEP gasspistol. Med korrekt hantering och underhåll kommer ni att kunna nyttja pistolen i många år.

Detta verktyg är avsett för snabb och yrkesmässig infästning. Det är effektivt och pålitligt om det används korrekt och förståndigt. För att uppnå optimal prestanda ska tillverkarens anvisningar följas. Läs därför noga igenom manualen och se till att du förstår alla säkerhetsföreskrifter innan verktyget tas i bruk. Spara bruksanvisningen för framtida behov.

Observera! Ytterligare försiktighetsåtgärder kan gälla vid särskild användning av verktyget. Kontakta er återförsäljare vid frågor angående verktyget eller dess användning.

FI Toivomme, että olet tyytyväinen ostamaasi TJEP kaasunau- laimeen. Kun käsittelet ja huollat naulainta oikein, se palvelee sinua monia vuosia.

Tämä työkalu on tarkoitettu nopeaan ja ammattimaiseen kiinnittä- miseen. Oikein ja järkevästi käytettynä se on tehokas ja luotettava apuväline. Noudata valmistajan ohjeita, niin saat työkalustasi parhaan hyödyn. Lue siis käyttöohje huolellisesti ja varmista, että ymmärrät kaikki turvaohjeet ennen kuin otat työkalun käyttöön. Pidä käyttöohje tallessa myöhempää tarvetta varten.

Huomio! Työkalun erityisissä käyttökohteissa voidaan tarvita ylimääräisiä varotoimia. Ota yhteyttä jälleenmyyjään, jos sinulla on kysyttävää työkalusta tai sen käytöstä.

EE Me õnnitleme teid uue gaasimootoriga naelutaja. Õige ravi ja hooldus on teil hea meel teie gaasimootoriga naelutaja paljude aastate jooksul.

Tööriist on tõhus ja usaldusväärne, kui seda kasutatakse õigesti ja targalt. Tootja juhiste tuleb järgida, et saavutada optimaalne tulemuslikkus. Seega, palun lugeda juhend hoolikalt läbi ning veenduge, et olete kõikidest ohutuseeskirjadest õigesti aru saanud, enne tööriistaga tööle asumist. Enne seadme seadistust, kasutamist ja hooldust, tuleks kasutusjuhend hoolikalt läbi lugeda ning käsiraamat tuleks säilitada.

MÄRKUS: Täiendavad turvameetmed võivad olla vajalikud, sest oma spetsiifilise kasutamisega vahend. Palun pöörduge esindaja või levitaja Kui teil on küsimusi tööriista ja selle rakendamise.

PL Gratulujemy Państwu zakupu nowej gwoździarki gazowej TJEP. Wykonując prawidłowo serwis i konserwację będziecie używać gwoździarkę gazową wiele lat.

Narzędzie jest skuteczne i pewne jeśli używane jest prawidłowo i mądrze. Instrukcja obsługi wskazuje jak osiągnąć optymalną pracę narzędzia. Przed rozpoczęciem pracy z narzędziem instrukcje obsługi należy dokładnie przeczytać i zrozumieć wszystkie zasady bezpieczeństwa. Wszystkie informacje dotyczące instalacji, użycia i konserwacji muszą być dokładnie przeczytane a instrukcja obsługi musi być trzymana jako dokument odniesienia.

UWAGA: W szczególnych wypadkach użycia narzędzia mogą być wymagane dodatkowe środki bezpieczeństwa. W przypadku dodatkowych pytań odnośnie narzędzia lub jego użycia prosimy o kontakt z dystrybutorem lub przedstawicielem.

LT Sveikiname įsigijus naują dujinį vinių kalimo aparatą TJEP. Teisingai atliekant priežiūrą ir naudojant prietaisą, jis jums tarnaus ilgus metus.

Prietaisas yra veiksmingas ir patikimas, kai yra naudojamas teisingai ir išmintingai. Norint pasiekti optimalų našumą, turi būti laikomasi gamintojo instrukcijų. Todėl prašome perskaitykite šią naudojimo instrukciją ir įsitikinti, kad supratote visas saugos taisykles prieš pradėdami naudoti įrankį. Įrengimo, naudojimo ir priežiūros instrukcijas reikia atidžiai perskaityti ir išsaugoti ateičiai. **PASTABA:** tam tikrais įrankio naudojimo atvejais gali būti reikalingos papildomos saugumo priemonės. Jei turite kokių nors klausimų dėl įrankio ir jo taikymo, prašome susisiekti su savo įgaliotu atstovu arba platintoju.

Technical specifications

Model	TJEP FS-40 GAS 3G
TJEP no.	100260
Length	373 mm
Width	108 mm
Height	356 mm
Weight	3.93 kg
Capacity	
- per charge	8,000 shots
- per fuel cell	1,100 shots
Diameter, staples	2.56 × 3.15 mm
Length, staples	25 - 40 mm
Angle	0°
Type	Staples, eg. TJEP FS-40
LPA,1s	102.0 dBA
LWA,1s	100.2 dBA
ahwz	2.25m/s ²

Declaration of conformity

We

Basso Industry Corp.,
No. 24, 36th Rd., Taichung Industrial Zone,
Taichung, Taiwan R.O.C.


declare under our
sole responsibility
that the

Gas Nailer TJEP FS-40 GAS 3G

conforms with the
directive(s), its
amedment(s) and
standard(s)

2006/42/EC (MSD) · 2014/35/EU (LVD) · 2014/30/EU (EMC)
2011/65/EU (RoHS) · 2012/19/EU (WEEE)
EN ISO 12100:2010 · EN ISO 11148-13:2018
EN 12549:1999+A1:2008 · ISO 8662-11:1999+A1:2001
EN 60745-1:2009+A11:2010 · EN 60745-2-16:2010
EN 55014-1:2017 · EN 55014-2:2015 · EN 50581:2012
(add. for Charger): EN 60335-1:2012+A13:2017
EN 60335-2-29:2004+A11:2018
(add. for Battery Pack): EN 62133-2:2017

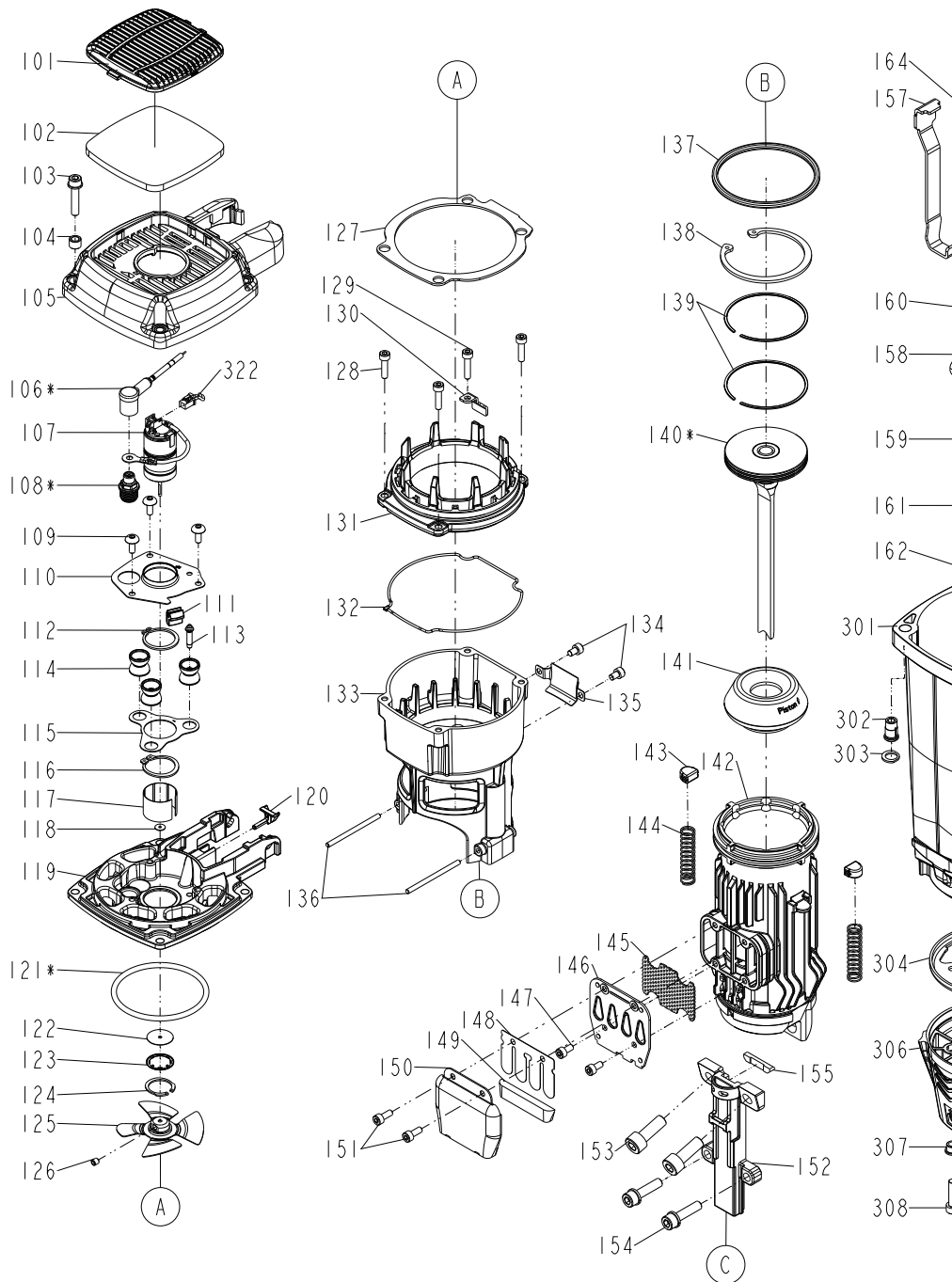
Serial number:

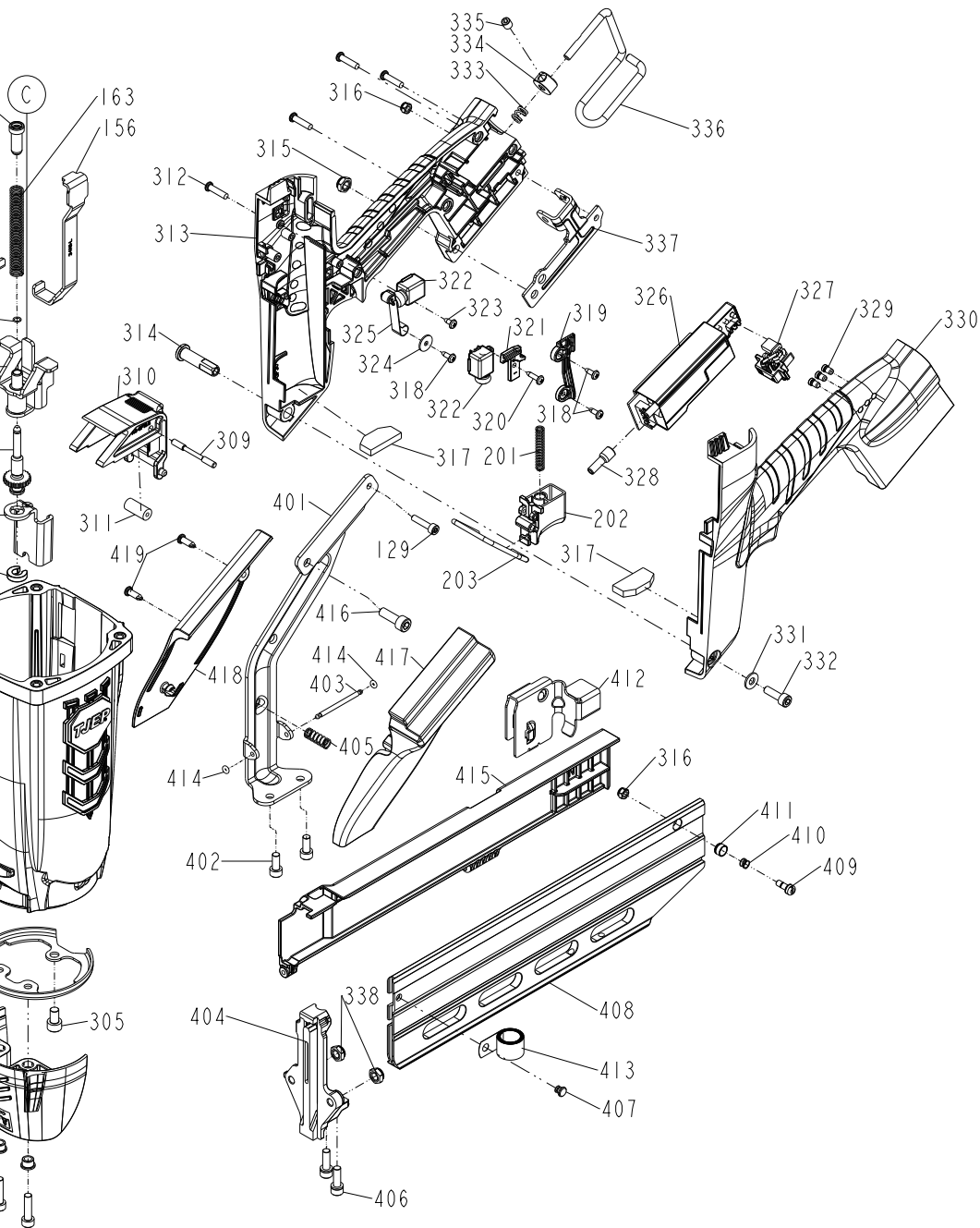
Signed: 
Kevin Lin (Quality Director)
Date: MAY. 20, 2020

Authorized contact
in EU to compile
the Technical File:

KYOCERA UNIMERCO Fastening A/S
Drejervej 2, DK-7451 Sunds
Tel: +45 97 14 14 40
Mr. Ebbe Hornstrup

TJEP FS-40 GAS 3G





Accessories

ITEM NO.	PART NO.	DESCRIPTION
101	11371-1154705-1	DEFLECTOR
102	1121N-1150002-1	FILTER UNIT
103	2040100-03130-5	BOLT W/FLAT WASHER
104	1136P-1154701-1	COLLOR
105	11369-115A201-1	CAP
106	11216-1150003-4	HIGH VOLTAGE CABLE SET
107	1120N-1150003-1	MOTOR UNIT
108	1120D-1154701-1	SPARKLER
109	2040102-02043-5	HALF ROUND HD.HEX.BOLT
110	1131J-1154701-1	POSITIONING SHEET
111	1136H-1154704-1	GROUND WIRE BRACKET
112	2040301-17010-0	C - RING
113	113CK-1150001-1	POSITIONING SHAFT
114	1134W-1154706-1	FEED BUMPER
115	1133X-1150001-1	SPACER
116	2040301-25010-0	C - RING
117	11398-1150002-1	SLEEVE MOTOR
118	11380-1150001-1	WASHER-MOTOR SHAFT
119	1139U-1150002-2	END CAP-COMBUSTION CHAMBER
120	113A6-1151101-3	FUEL STEM ADAPTER
121	2041108-06131-0	O - RING
122	1136X-1150001-1	SEAL
123	11323-1150003-1	SEAL PLATE-MOTOR
124	2040303-35010-0	IN-CONCENTRIC RING
125	1120C-1150001-2	COOLING FAN ASSEMBLY
126	2040104-02010-5	HEX.SOC.HD.SCREW
127	1133X-1154702-1	SPACER
128	2040101-02080-4	HEX.SOC.HD.BOLT
129	2040101-02090-0	HEX.SOC.HD.BOLT
130	1135B-1150002-2	GUIDE
131	113AE-1150002-2	UPPER COMBUSTION CHAMBER
132	1132M-1150901-1	PACKING
133	1139V-1150002-3	COMBUSTION CHAMBER
134	2040101-02020-2	HEX.SOC.HD.BOLT
135	1139B-1150001-2	WASHER
136	1131K-1150001-1	PIN
137	2041104-07061-0	O-RING
138	2040300-14010-3	C - RING

ITEM NO.	PART NO.	DESCRIPTION
139	11350-1154701-1	PISTON RING
140	11204-1900001-1	DRIVER UNIT
141	11327-1154701-1	BUMPER
142	11320-1150006-4	CYLINDER
143	1134W-1154705-1	BUMPER-COMBUSTION CHAMBER
144	11337-1154701-1	SAFETY SPRING
145	1139W-1150001-2	EXHAUST MESH PLATE
146	113A0-1150001-1	EXHAUST BAFFLE
147	2040101-02030-0	HEX.SOC.HD.BOLT
148	1139X-1150001-2	REED VALVE
149	1139L-1150001-1	CLEANER
150	113A3-1150001-2	DEFLECTOR
151	2040101-02040-0	HEX.SOC.HD.BOLT
152	11352-1904701-1	DRIVER GUIDE COVER
153	2040101-05090-2	HEX.SOC.HD.BOLT
154	2040100-04030-1	BOLT ASSY
155	11388-1904701-1	DRIVER GUIDE
156	11330-1154704-1	SAFETY C(LEFT)
157	11330-1154705-1	SAFETY C(RIGHT)
158	11256-1794702-1	SAFETY B UNIT
159	11249-1154701-2	ADJUST AXIE UNIT
160	2040309-00010-0	SELF-LOCKING EXTERNAL NUTS
161	11331-1904703-1	SAFETY A
162	1131C-1154703-1	RING
163	11337-1154702-1	SAFETY SPRING
164	11395-1154701-1	SAFETY ROD
201	11319-1154701-1	SPRING
202	11316-115A203-1	TRIGGER
203	11335-1150005-1	SAFETY
301	11384-1154706-1	GUN BODY
302	11398-1150005-1	CAP NUT
303	11380-1154702-1	WASHER CAP
304	11323-1154704-4	CYLINDER BRACKET
305	2040101-03040-2	HEX.SOC.HD.BOLT
306	1137A-1154702-1	SAFETY COVER
307	11398-1154702-1	WASHER-NOSE COVER
308	2040101-03080-2	HEX.SOC.HD.BOLT
309	11325-1154702-1	PIN-FUEL ACTUATOR

ITEM NO.	PART NO.	DESCRIPTION
310	113A7-1154701-3	FUEL ACTUATOR
311	11398-1154701-1	BUSH-FUEL ACTUATOR
312	2040107-02040-0	TAP BOLT
313	11233-1154752-1	HANDLE A UNIT
314	11325-1154701-2	HANDLE BOLT
315	2040500-04010-0	LOCK NUT
316	2040500-02010-0	LOCK NUT
317	1138W-1150001-1	SPACER
318	2040108-01020-5	SELF TAPPING BOLT
319	11323-1154706-1	BRACKET UNIT
320	2040108-01040-6	SELF TAPPING BOLT
321	11323-1154707-2	WIRE GUIDE B
322	1122B-1150005-1	MOTOR CABLE
323	2040108-01030-5	SELF TAPPING BOLT
324	2040201-01040-0	FLAT WASHER
325	1120R-1150001-2	MOTOR FAN SWITCH LEVER UNIT
326	1120G-1150012-2	PCB ASSEMBLY
327	1122H-1150001-1	CONNECTING UNIT
328	113EJ-1150001-1	INSULATING SLEEVE
329	113AP-1150003-1	LED COVER
330	11233-1154753-1	HANDLE A UNIT
331	2040201-03040-0	FLAT WASHER
332	2040101-03070-2	HEX.SOC.HD.BOLT
333	1138J-1154701-1	SPRING RETAINER
334	1136C-1154704-1	POSITIONING AXIS
335	2040104-04010-2	HEX.SOC.HD.SCREW
336	1133D-1154705-1	SPRING RETAINER
337	1136H-1154708-1	RAFT HOOK BRACKET
338	2040501-04010-0	BOLT CAP
401	11323-1794703-1	POSITIONING SHEET
402	2040101-03050-2	HEX.SOC.HD.BOLT
403	1135N-0074701-1	HINGE POINT
404	11303-1904701-1	DRIVER GUIDE
405	11337-0074701-1	SAFETY SPRING
406	2040100-03010-8	BOLT ASSY
407	11324-1904701-1	FIXED PIN
408	11389-1904701-1	MAGAZINE A
409	11310-1904701-1	DOOR LATCH

ITEM NO.	PART NO.	DESCRIPTION
410	11311-0074701-1	LATCH SPRING
411	1132N-1900001-1	DEEP IMPACT SOCKET 1
412	11363-1904701-1	PUSHER
413	11372-0980001-1	SPRING
414	1135H-1314701-1	PU RETAINER
415	11348-1904701-1	MOUNTING BRACKET
416	2040101-04060-0	HEX.SOC.HD.BOLT
417	11397-1794701-1	ATTACHMENT PLATE COVER A
418	11397-1794702-1	ATTACHMENT PLATE COVER A
419	2040107-02140-0	TAP BOLT



KYOCERA UNIMERCO Fastening A/S
Drejervej 2
DK-7451 Sunds
Tlf. +45 97 14 14 40
Fax +45 97 14 14 86
tjep@kyocera-unimerco.com

www.tjep.eu