

Original  
Manual

---



9015547

DK/N: Centrifugalspreder

S: Centrifugalspridare

D: Anhängestreuwagen

GB: Centrifugal Spreader

**SPT-100**



DK

S

D

GB

[www.p-lindberg.dk](http://www.p-lindberg.dk)

[www.p-lindberg.no](http://www.p-lindberg.no)

[www.p-lindberg.se](http://www.p-lindberg.se)

[www.p-lindberg.de](http://www.p-lindberg.de)

**Kontakt Danmark:**

P. Lindberg A/S  
Sdr. Ringvej 1  
6600 Vejen  
Tlf. 70 21 26 26  
Fax 70 21 26 30  
salg@p-lindberg.dk  
www.p-lindberg.dk

**Kontakt Norge:**

P. Lindberg  
Doneheia 62  
4516 Mandal  
Telefon: 21 98 47 47  
hei@lindberg.no  
www.p-lindberg.no

**Kontakt Sverige:**

P. Lindberg Sverigefilial  
Myrangan 4  
745 37 Enköping  
Tel. 010-209 70 50  
order@p-lindberg.se  
www.p-lindberg.se

**Kontakt Deutschland:**

P. Lindberg GmbH  
Flensburger Straße 3  
24969 Großenwiehe  
Tel: 04604 – 9888 975  
Fax: 04604 – 9888 974  
kontakt@p-lindberg.de  
www.p-lindberg.de

---

**Centrifugalspreder - Varenr. 9015547**

**Beskrivelse:** Bugseret spreder til havetraktorer, ATVer og små traktorer. Sprederen har galvaniseret tank med en kapacitet på 100 liter/135 kg.

Justerbar spredbredde fra 1 - 6 meter.

Justerbar spredningsbegrænser og spredningsmønster.

Luftgummihjul: 13x5-6.

Vægt: 34 kg.

**Anvendelsesområder:** Denne centrifugalspreder er beregnet til at sprede kunstgødning, sand og salt.

**Tilsligtet brug:** Udstyret må kun anvendes som beskrevet i brugsanvisningen al anden anvendelse betragtes som forkert.

## Indhold

|                               |   |
|-------------------------------|---|
| Indledning.....               | 2 |
| Sikkerhedsinstruktioner ..... | 2 |
| Før brug.....                 | 3 |
| Anvendelse .....              | 3 |
| Vedligeholdelse .....         | 4 |
| Splittegning.....             | 5 |
| Reservedelsliste.....         | 6 |

## Indledning

Gennemlæs denne brugsanvisning og sikkerhedsforskrifter før brug, og vi anbefaler dig, at gemme denne brugsanvisning til hvis du senere skulle få brug for at opfriske din viden.

Eller hvis der evt. skulle være brug for nogle reservedele.

## Sikkerhedsinstruktioner

Pas på!!

Stik ikke fingere ind, hvor der er vist advarselstrekanten. Der er roterende dele, hvor man kan komme til skade.

Fjern ikke beskyttelseskærmene.



## Før brug

Det er vigtigt at maskinen står lige (beholderkanten vandret) under brug. Dette kan justeres på trækbommen. Kan justeres i flere stillinger, alt afhængig af trækkrogens placering.

Afpas hastigheden efter grundens beskaffenhed. Det er vigtigt at holde konstant fart hele tiden. Ved varierende fremkørselshastighed ændres spredbredden.

## Anvendelse

Denne centrifugalspreder er beregnet til at sprede kunstgødning, sand og salt. Spredbredden er afhængig af farten og kan være fra 1-6 meter afhængig af granulatets fugtindhold og type. Det kan være nødvendigt at lave nogle prøvespredninger på et opmålt areal, for at finde frem til farten og indstillingen på maskinen.

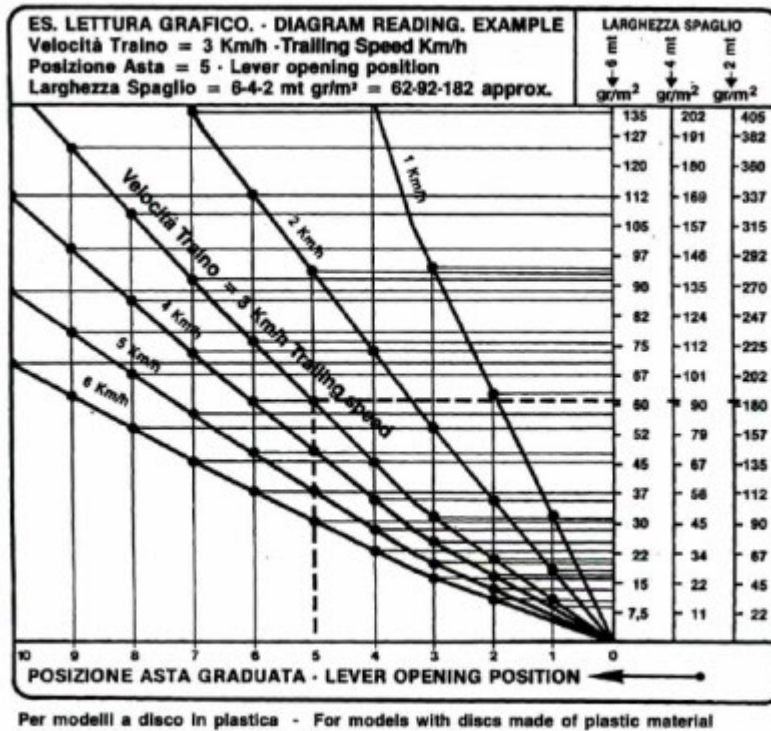
Mængden reguleres ved at ændre på udløbsspjældets åbning.

Sprederetning indstilles ved at dreje spjældet til siden. Det er det der afgør om sprederen spreder mere eller mindre til højre eller venstre.

Nedenstående tabel viser de forskellige indstillinger, der kan anvendes.

De forskellige kurver viser hvor mange gram der spredes, ved en given fremkørselshastighed og spredbredde.

Den stiplede linje viser mængden i gram, ved henholdsvis 2, 4, og 6 meters spredbredde, med en hastighed på 3km/t og med håndtaget i position 5.

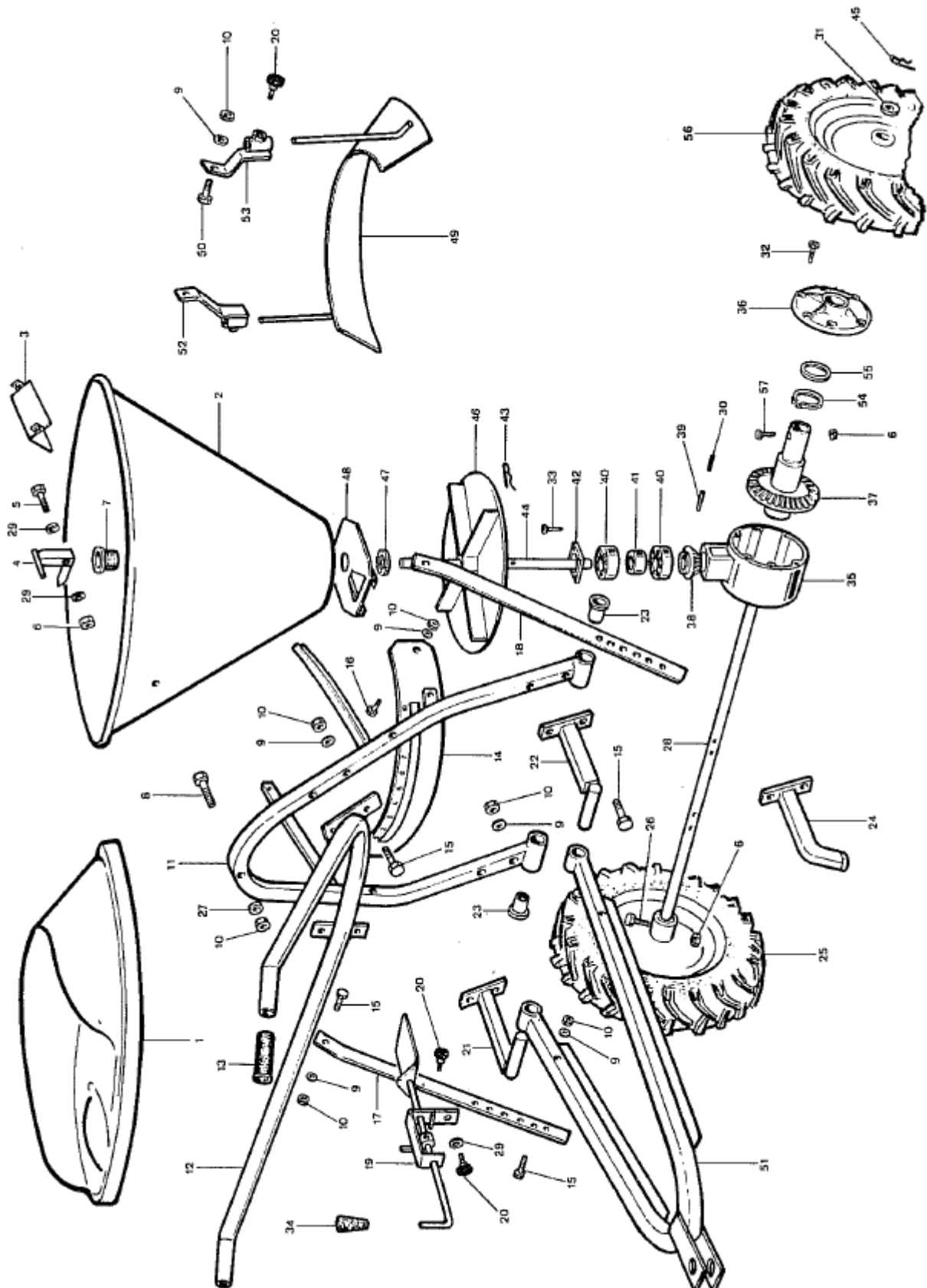


Spredbredden kan varieres ved at flytte spredbegrænseren op og ned. Jo højere op man sætter pladen jo bredder spredder maskinen.  
 Pladen flyttes ved at løsne de to skruer og derved kan man skubbe pladen op og ned.

## Vedligeholdelse

Da mange af de produkter der udsprede, er rustdannende, kræves der efter hver gangs brug, en grundig rengøring med efterfølgende rustbeskyttelse.

## Splittegning



## Reservedelsliste

| Pos. | Codice / Code | Q.tà / Q.ty | Denominazione                      | Denomination                   |
|------|---------------|-------------|------------------------------------|--------------------------------|
| 1    | 02.000.01.00  | 1           | Sedile per SPT/50                  | Seat for SPT/50                |
| 2    | 02.050.02.00  | 1           | Tramoggia SPT/50                   | Hopper SPT/50                  |
| 2a   | 02.100.02.00  | 1           | Tramoggia SPT/100                  | Hopper SPT/100                 |
| 2b   | 02.150.02.00  | 1           | Tramoggia SPT/150                  | Hopper SPT/150                 |
| 3    | 02.000.03.00  | 1           | Protezione agitatore               | Stirrer guard                  |
| 4    | 02.000.04.00  | 1           | Agitatore                          | Stirrer                        |
| 5    | 02.000.05.00  | 1           | Vite T.E. M6x30 8.8                | Hex. screw M6x30 8.8           |
| 6    | 02.000.06.00  | 3           | Dado autobloccante M6              | Self-locking nut M6            |
| 7    | 02.000.07.00  | 1           | Boccola filettata                  | Threaded bushing               |
| 8    | 02.000.08.00  | 1           | Vite T.T. M8x40                    | Cyl. screw M8x40               |
| 9    | 04.000.07.00  | 12          | Rondella piana Ø8x17               | Washer Ø8x17                   |
| 10   | 04.000.05.00  | 13          | Dado M8                            | Nut M8                         |
| 11   | 02.000.11.00  | 1           | Telaio SPT/50 - SPT/100            | Frame SPT/50 - SPT/100         |
| 11a  | 02.000.11.15  | 1           | Telaio SPT/150                     | Frame SPT/150                  |
| 12   | 02.000.12.00  | 1           | Stegola per uso manuale            | Handle for manual control      |
| 13   | 02.000.13.00  | 2           | Manopola per stegola               | Handle hand grip               |
| 14   | 02.000.14.00  | 1           | Protezione                         | Guard                          |
| 15   | 04.000.40.00  | 8           | Vite T.E. M8x40 8.8                | Hex. screw M8x40 8.8           |
| 16   | 02.000.16.00  | 2           | Vite T.E. M8x16                    | Hex. screw M8x16               |
| 17   | 02.000.17.00  | 1           | Asta Sx. per registro timone       | L.H. rod for rudder adjustment |
| 18   | 02.000.18.00  | 1           | Asta Dx. per registro timone       | R.H. rod for rudder adjustment |
| 19   | 02.000.19.00  | 1           | Gruppo registro portina            | Shutter adjusting device       |
| 20   | 02.000.20.00  | 2           | Volantino M6x15                    | Hand wheel M6x15               |
| 21   | 02.000.21.00  | 1           | Attacco timone Sx.                 | L.H. rudder connection         |
| 22   | 02.000.22.00  | 1           | Attacco timone Dx.                 | R.H. rudder connection         |
| 23   | 02.000.23.00  | 2           | Boccola nylon Ø21                  | Nylon made bushing Ø21         |
| 24   | 02.000.24.00  | 2           | Piede appoggio per uso manuale     | Bearing pad for manual control |
| 25   | 02.000.25.00  | 1           | Ruota 300/80 Sx.                   | L.H. wheel 300/80              |
| 26   | 02.000.26.00  | 1           | Vite T.E. M6x50                    | Hex. screw M6x50               |
| 27   | 02.000.27.00  | 1           | Rondella piana Ø8x24               | Washer Ø8x24                   |
| 28   | 02.000.28.01  | 1           | Assale                             | Axle                           |
| 29   | 02.000.29.00  | 3           | Rondella piana Ø6x12               | Washer Ø6x12                   |
| 30   | 02.000.30.00  | 1           | Spina elastica Ø3x20               | Spring pin Ø3x20               |
| 31   | 02.000.31.00  | 2           | Rondella piana Ø20x40              | Washer Ø20x40                  |
| 32   | 02.016.32.01  | 6           | Autofilettante NTC 3,9x22          | Selfthreading screw NTC 3,9x22 |
| 33   | 02.016.33.01  | 4           | Autofilettante NTC 3,9x16          | Selfthreading screw NTC 3,9x16 |
| 34   | 02.000.34.00  | 1           | Pomello registro portina           | Shutter regulation knob        |
| 35   | 02.016.35.01  | 1           | Corpo scatola                      | Box                            |
| 36   | 02.016.36.01  | 1           | Coperchio grande scatola           | Box cover                      |
| 37   | 02.016.37.01  | 1           | Corona                             | Crown wheel                    |
| 38   | 02.016.38.00  | 1           | Pignone                            | Pinion                         |
| 39   | 02.000.39.00  | 1           | Spina elastica Ø5x20               | Spring pin Ø5x20               |
| 40   | 02.000.40.00  | 2           | Cuscinetto 6202                    | Bearing 6202                   |
| 41   | 02.016.41.00  | 1           | Distanziale                        | Spacer                         |
| 42   | 02.016.42.01  | 1           | Coperchio collare scatola          | Box hub cover                  |
| 43   | 02.000.43.00  | 1           | Spina a R Ø5                       | R shaped cotter pin Ø5         |
| 44   | 02.016.44.01  | 1           | Albero uscita                      | Outgoing shaft                 |
| 45   | 06.000.06.00  | 2           | Spina a R Ø4                       | R shaped cotter pin Ø4         |
| 46   | 02.000.46.01  | 1           | Disco spanditore                   | Spreader disc                  |
| 47   | 02.000.47.01  | 1           | Dado M30 BPF                       | Nut M30 BPF                    |
| 48   | 02.000.48.00  | 1           | Portina mobile                     | Mobile shutter                 |
| 49   | 02.000.49.00  | 1           | Deflettore per regolazione spaglio | Baffle plate                   |
| 50   | 02.000.50.00  | 2           | Vite T.T. M8x25                    | Cyl. screw M8x25               |
| 51   | 02.000.51.00  | 1           | Timone per traino                  | Towing rudder                  |
| 52   | 02.000.52.00  | 1           | Attacco deflettore Dx.             | R.H. baffle connection         |
| 53   | 02.000.53.00  | 1           | Attacco deflettore Sx.             | L.H. baffle connection         |
| 54   | 02.016.54.01  | 1           | Seeger E. Ø30x1,5                  | Spring ring E. Ø30x1,5         |
| 55   | 02.016.55.01  | 1           | Spessore Ø30x0,5                   | Shim Ø30x0,5                   |
| 56   | 02.000.56.00  | 1           | Ruota 300/80 Dx.                   | R.H. wheel 300/80              |
| 57   | 02.000.57.00  | 1           | Vite T.E. M6x40                    | Hex. screw M6x40               |
| -    | 02.016.71.01  | 1           | Scatola Ingranaggi completa        | Gear box assembly              |

Vi forbeholder os ret til uden foregående varsel at ændre de tekniske parametre og specifikationer for dette produkt.



S  
Original  
Bruksanvisning



---

**Centrifugalspridare – Art. 9015547**

**Beskrivning:**

Bogserad spridare för trädgårdstraktorer, ATV och små traktorer. Spridaren har en galvaniserad tank med en kapacitet på 100 liter/135 kg.

Justerbar spridningsbredd från 1-6 meter.

Justerbart spridningsmönster.

Hjul: 13x5-6.

Vikt: 34 kg.

**Användning:** Centrifugalspridaren är avsedd att skingra konstgödsel, sand och salt.

**Avsedd användning:** Utrustningen får endast användas enligt beskrivningen i bruksanvisningen – all annan användning anses vara felaktig.

**Innehåll**

|                       |   |
|-----------------------|---|
| Inledning: .....      | 2 |
| Säkerhet .....        | 2 |
| Före användning ..... | 3 |
| Använda .....         | 3 |
| Underhåll .....       | 4 |
| Sprängskiss.....      | 5 |
| Reservdelslista ..... | 6 |

## Inledning:

Läs dessa instruktioner och säkerhetsanvisningar innan användning, vi rekommenderar att du sparar den här bruksanvisningen om du behöver uppdatera dina kunskaper senare, eller om det kommer behövas reservdelar.

## Säkerhet

Fara!! Sätt inte in något finger där varningstrianglarna visas. Det finns roterande delar där som kan orsaka skada.

Ta inte bort skyddsskärmarna.



## Före användning

Det är viktigt att spridaren står rätt (att behållarkanten är rätt vänd) under användning. Det kan justeras på dragbommen. Kan justeras i flera lägen alt beroende på dragkrokens placering. Anpassa hastigheten efter arbetet. Det är viktigt att hålla en konstant hastighet under hela arbetet.

Om hastigheten varierar kommer även spridningen att variera.

## Använda

Denna centrifugalspridare är konstruerad att sprida konstgödsel, sand och salt. Spridningsbredden är beroende av hastigheten och kan vara mellan 1-6 mtr. Beroende på granulatets fukthinnehåll och typ. Det kan vara nödvändigt att göra provspridningar på ett uppmätt område för att nå optimal hastighet och inställning på spridaren.

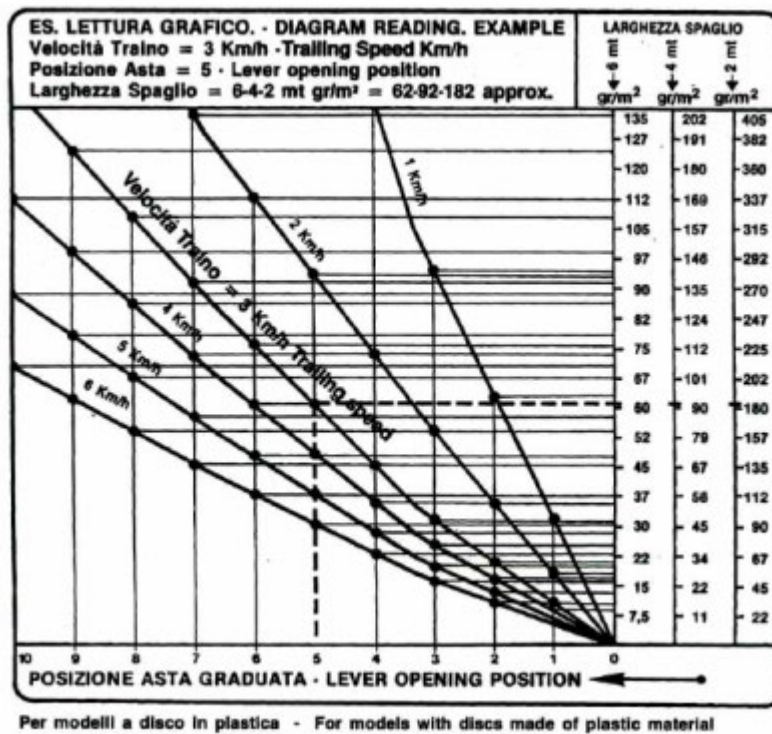
Mängden regleras med utloppsspjället.

Spridningsriktning ställs genom att vrida spjället åt sida. Det avgör om spridningen blir mer åt höger eller vänster.

Denna tabell visar de olika inställningarna som kan användas.

De olika kurvorna visar spridningen i gram vid en given hastighet och spridningsbredd.

Den stigande linjen visar mängden i gram vid 2, 4 och 6 meters spridningsbred, med en hastighet på 3km/h och med handtaget i position 5.

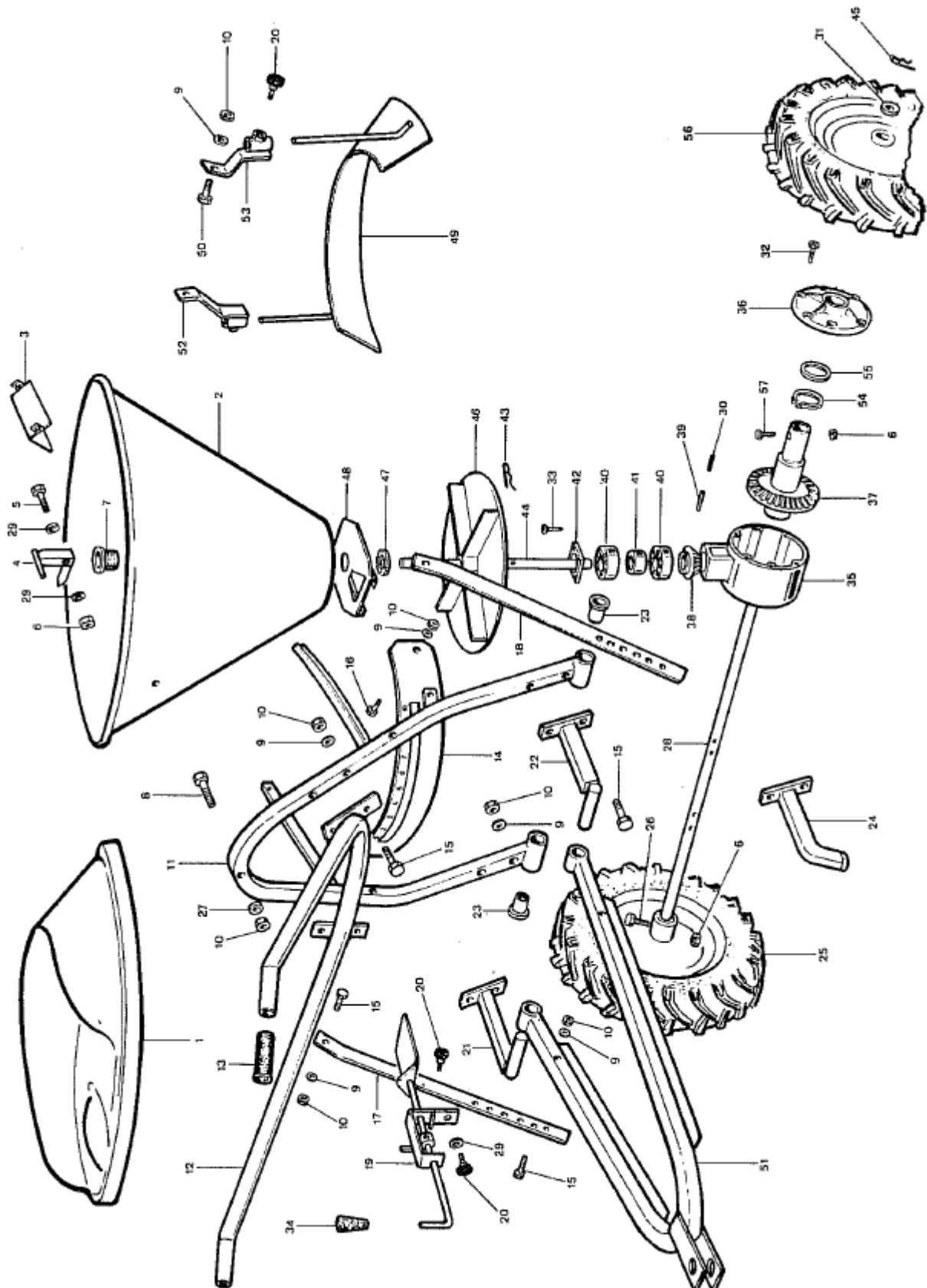


Spridningen kan varieras genom att flytta spridningsavgränsaren upp och ner. Ju högre upp man sätter plattan blir spridningen bredare. Plattan flyttas genom att lossa 2 skruvar och drev så att plattan kan skjutas.

## Underhåll

Då många spridare är rostskyddsbehandlade, krävs efter användning rengöring och rostskydd.

## Sprängskiss



## Reservdelslista

| Pos. | Codice / Code | Q.tà / Q.ty | Denominazione                      | Denomination                   |
|------|---------------|-------------|------------------------------------|--------------------------------|
| 1    | 02.000.01.00  | 1           | Sedile per SPT/50                  | Seat for SPT/50                |
| 2    | 02.050.02.00  | 1           | Tramoggia SPT/50                   | Hopper SPT/50                  |
| 2a   | 02.100.02.00  | 1           | Tramoggia SPT/100                  | Hopper SPT/100                 |
| 2b   | 02.150.02.00  | 1           | Tramoggia SPT/150                  | Hopper SPT/150                 |
| 3    | 02.000.03.00  | 1           | Protezione agitatore               | Stirrer guard                  |
| 4    | 02.000.04.00  | 1           | Agitatore                          | Stirrer                        |
| 5    | 02.000.05.00  | 1           | Vite T.E. M6x30 8.8                | Hex. screw M6x30 8.8           |
| 6    | 02.000.06.00  | 3           | Dado autobloccante M6              | Self-locking nut M6            |
| 7    | 02.000.07.00  | 1           | Boccola filettata                  | Threaded bushing               |
| 8    | 02.000.08.00  | 1           | Vite T.T. M8x40                    | Cyl. screw M8x40               |
| 9    | 04.000.07.00  | 12          | Rondella piana Ø8x17               | Washer Ø8x17                   |
| 10   | 04.000.05.00  | 13          | Dado M8                            | Nut M8                         |
| 11   | 02.000.11.00  | 1           | Telaio SPT/50 - SPT/100            | Frame SPT/50 - SPT100          |
| 11a  | 02.000.11.15  | 1           | Telaio SPT/150                     | Frame SPT/150                  |
| 12   | 02.000.12.00  | 1           | Stegola per uso manuale            | Handle for manual control      |
| 13   | 02.000.13.00  | 2           | Manopola per stegola               | Handle hand grip               |
| 14   | 02.000.14.00  | 1           | Protezione                         | Guard                          |
| 15   | 04.000.40.00  | 8           | Vite T.E. M8x40 8.8                | Hex. screw M8x40 8.8           |
| 16   | 02.000.16.00  | 2           | Vite T.E. M8x16                    | Hex. screw M8x16               |
| 17   | 02.000.17.00  | 1           | Asta Sx. per registro timone       | L.H. rod for rudder adjustment |
| 18   | 02.000.18.00  | 1           | Asta Dx. per registro timone       | R.H. rod for rudder adjustment |
| 19   | 02.000.19.00  | 1           | Gruppo registro portina            | Shutter adjusting device       |
| 20   | 02.000.20.00  | 2           | Volantino M6x15                    | Hand wheel M6x15               |
| 21   | 02.000.21.00  | 1           | Attacco timone Sx.                 | L.H. rudder connection         |
| 22   | 02.000.22.00  | 1           | Attacco timone Dx.                 | R.H. rudder connection         |
| 23   | 02.000.23.00  | 2           | Boccola nylon Ø21                  | Nylon made bushing Ø21         |
| 24   | 02.000.24.00  | 2           | Piede appoggio per uso manuale     | Bearing pad for manual control |
| 25   | 02.000.25.00  | 1           | Ruota 300/80 Sx.                   | L.H. wheel 300/80              |
| 26   | 02.000.26.00  | 1           | Vite T.E. M6x50                    | Hex. screw M6x50               |
| 27   | 02.000.27.00  | 1           | Rondella piana Ø8x24               | Washer Ø8x24                   |
| 28   | 02.000.28.01  | 1           | Assale                             | Axle                           |
| 29   | 02.000.29.00  | 3           | Rondella piana Ø6x12               | Washer Ø6x12                   |
| 30   | 02.000.30.00  | 1           | Spina elastica Ø3x20               | Spring pin Ø3x20               |
| 31   | 02.000.31.00  | 2           | Rondella piana Ø20x40              | Washer Ø20x40                  |
| 32   | 02.016.32.01  | 6           | Autofilettante NTC 3,9x22          | Selfthreading screw NTC 3,9x22 |
| 33   | 02.016.33.01  | 4           | Autofilettante NTC 3,9x16          | Selfthreading screw NTC 3,9x16 |
| 34   | 02.000.34.00  | 1           | Pomello registro portina           | Shutter regulation knob        |
| 35   | 02.016.35.01  | 1           | Corpo scatola                      | Box                            |
| 36   | 02.016.36.01  | 1           | Coperchio grande scatola           | Box cover                      |
| 37   | 02.016.37.01  | 1           | Corona                             | Crown wheel                    |
| 38   | 02.016.38.00  | 1           | Pignone                            | Pinion                         |
| 39   | 02.000.39.00  | 1           | Spina elastica Ø5x20               | Spring pin Ø5x20               |
| 40   | 02.000.40.00  | 2           | Cuscinetto 6202                    | Bearing 6202                   |
| 41   | 02.016.41.00  | 1           | Distanziale                        | Spacer                         |
| 42   | 02.016.42.01  | 1           | Coperchio collare scatola          | Box hub cover                  |
| 43   | 02.000.43.00  | 1           | Spina a R Ø5                       | R shaped cotter pin Ø5         |
| 44   | 02.016.44.01  | 1           | Albero uscita                      | Outgoing shaft                 |
| 45   | 06.000.06.00  | 2           | Spina a R Ø4                       | R shaped cotter pin Ø4         |
| 46   | 02.000.46.01  | 1           | Disco spanditore                   | Spreader disc                  |
| 47   | 02.000.47.01  | 1           | Dado M30 BPF                       | Nut M30 BPF                    |
| 48   | 02.000.48.00  | 1           | Portina mobile                     | Mobile shutter                 |
| 49   | 02.000.49.00  | 1           | Deflettore per regolazione spaglio | Baffle plate                   |
| 50   | 02.000.50.00  | 2           | Vite T.T. M8x25                    | Cyl. screw M8x25               |
| 51   | 02.000.51.00  | 1           | Timone per traino                  | Towing rudder                  |
| 52   | 02.000.52.00  | 1           | Attacco deflettore Dx.             | R.H. baffle connection         |
| 53   | 02.000.53.00  | 1           | Attacco deflettore Sx.             | L.H. baffle connection         |
| 54   | 02.016.54.01  | 1           | Seeger E. Ø30x1,5                  | Spring ring E. Ø30x1,5         |
| 55   | 02.016.55.01  | 1           | Spessore Ø30x0,5                   | Shim Ø30x0,5                   |
| 56   | 02.000.56.00  | 1           | Ruota 300/80 Dx.                   | R.H. wheel 300/80              |
| 57   | 02.000.57.00  | 1           | Vite T.E. M6x40                    | Hex. screw M6x40               |
| -    | 02.016.71.01  | 1           | Scatola Ingranaggi completa        | Gear box assembly              |

*Vi förbehåller oss rätten att ändra de tekniska parametrarna och specifikationerna för denna produkt utan föregående meddelande.*

# D Original- Bedienungsanleitung



## Anhängestreuwagen – Artikelnr. 9015547

**Beschreibung:** Aufgesattelter Streuwagen für Gartentraktoren, Quads und kleine Traktoren. Der Streuwagen besitzt einen verzinkten Tank mit einer Kapazität von 100 Liter/135 kg.

Einstellbare Streuung von 1 - 6 Meter.  
Einstellbare Streugrenzen und einstellbares Streumuster.  
Luftgummiräder: 13x5-6.  
Gewicht: 34 kg.

**Einsatzbereiche:** Der Streuwagen ist für das Streuen von Kunstdünger, Sand und Salz geeignet.

**Zweckmäßige Verwendung:** Das Gerät darf ausschließlich wie in dieser Bedienungsanleitung beschrieben verwendet werden. Jegliche andere Art der Anwendung wird als falsch angesehen.

## Inhalt

|                              |   |
|------------------------------|---|
| Einleitung .....             | 2 |
| Sicherheitsanweisungen ..... | 2 |
| Vor der Verwendung .....     | 3 |
| Anwendung .....              | 3 |
| Wartung.....                 | 4 |
| Explosionszeichnung.....     | 5 |
| Ersatzteilliste .....        | 6 |

## Einleitung

Lesen Sie diese Bedienungsanleitung und die Sicherheitsvorschriften vor der Verwendung. Wir empfehlen Ihnen, diese Bedienungsanleitung aufzubewahren, damit Sie bei Bedarf später darin nachschlagen können. Oder wenn Sie Ersatzteile benötigen.

## Sicherheitsanweisungen

VORSICHT!!

Stecken Sie niemals Finger an Stellen mit Warndreiecken. Es handelt sich um rotierende Teile, an denen man sich verletzen kann.

Entfernen Sie niemals die Verkleidungen.





## Vor der Verwendung

Es ist wichtig, dass die Maschine während der Verwendung grade steht (Behälterrand waagrecht). Dies kann an der Deichsel eingestellt werden. Er kann je nach der Platzierung des Zughakens in mehrere Positionen gebracht werden.

Passen Sie die Geschwindigkeit der Bodenbeschaffenheit an. Es ist wichtig, stets eine gleichmäßige Geschwindigkeit beizubehalten. Bei wechselnder Geschwindigkeit nach vorne ändert sich die Streubreite.

## Anwendung

Der Streuwagen ist für das Streuen von Kunstdünger, Sand und Salz geeignet.

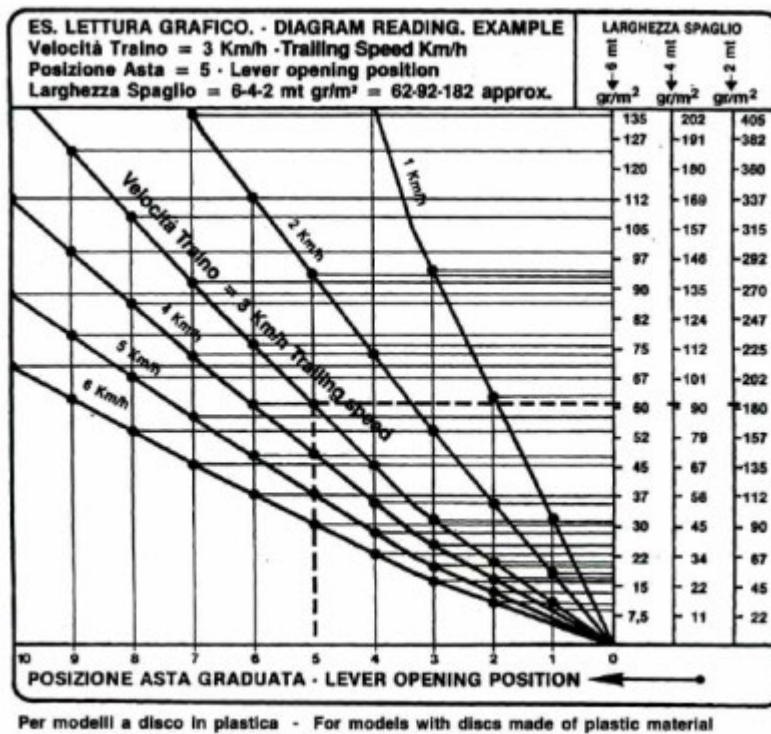
Die Streubreite ist von der Geschwindigkeit abhängig und kann je nach Feuchtigkeitsgehalt im Granulat und Granulattyp von 1-6 Meter betragen. Es kann notwendig sein, einige Teststrefahrten auf einem optimalen Areal zu machen, um die richtige Geschwindigkeit und Einstellung an der Maschine zu erlangen.

Die Menge wird eingestellt, indem die Öffnung der Ausgangsklappe geändert wird. Die Streurichtung wird eingestellt, indem man die Klappe zur Seite dreht. Durch diese Einstellung wird festgelegt, ob der Streuwagen mehr oder weniger zur rechten bzw. linken Seite hinstreut.

Die unten angeführte Tabelle zeigt verschiedene Einstellungen, die verwendet werden können.

Die verschiedenen Kurven zeigen an, wie viele Gramm verteilt werden, wenn eine gewisse Fahrgeschwindigkeit und Streubreite eingehalten werden.

Die gestrichelte Linie zeigt die Menge an Gramm bei jeweils 2, 4 und 6 Meter Streubreite sowie bei einer Geschwindigkeit von 3 km/h, wenn der Hebel in der Position 5 steht.

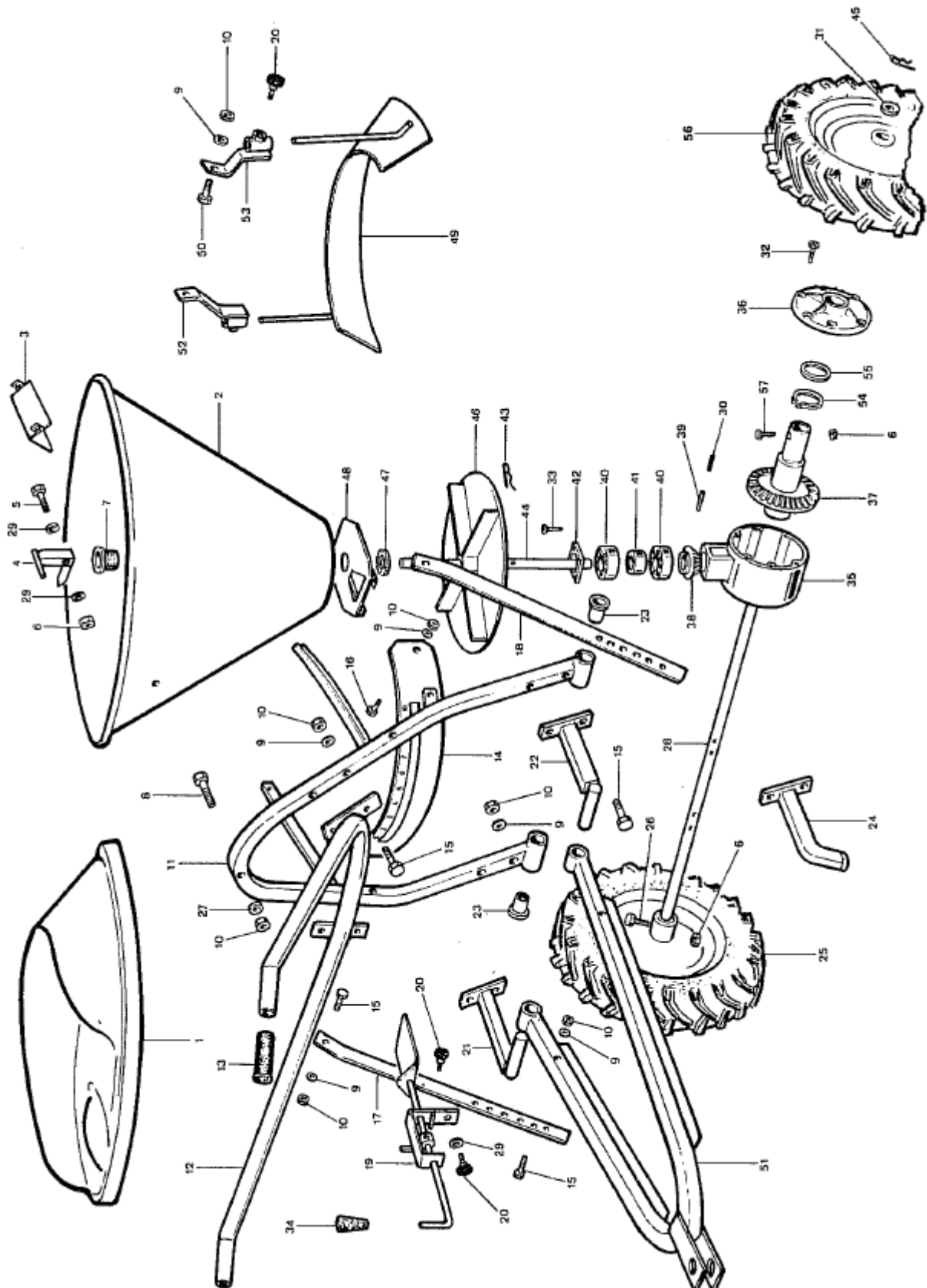


Die Streubreite kann eingestellt werden, indem die Streubegrenzung nach oben oder unten verstellt wird. Je höher die Platte gestellt wird, desto breiter streut der Wagen. Die Platte wird verstellt, indem man die beiden Schrauben löst. Die Platte kann nun nach oben oder unten geschoben werden.

## Wartung

Da viele der Produkte, die gestreut werden, Rost verursachen, muss nach jeder Verwendung eine gründliche Reinigung mit anschließender Behandlung mit Rostschutz erfolgen.

## Explosionszeichnung



## Ersatzteilliste

| Pos. | Codice / Code | Q.tà / Q.ty | Denominazione                      | Denomination                   |
|------|---------------|-------------|------------------------------------|--------------------------------|
| 1    | 02.000.01.00  | 1           | Sedile per SPT/50                  | Seat for SPT/50                |
| 2    | 02.050.02.00  | 1           | Tramoggia SPT/50                   | Hopper SPT/50                  |
| 2a   | 02.100.02.00  | 1           | Tramoggia SPT/100                  | Hopper SPT/100                 |
| 2b   | 02.150.02.00  | 1           | Tramoggia SPT/150                  | Hopper SPT/150                 |
| 3    | 02.000.03.00  | 1           | Protezione agitatore               | Stirrer guard                  |
| 4    | 02.000.04.00  | 1           | Agitatore                          | Stirrer                        |
| 5    | 02.000.05.00  | 1           | Vite T.E. M6x30 8.8                | Hex. screw M6x30 8.8           |
| 6    | 02.000.06.00  | 3           | Dado autobloccante M6              | Self-locking nut M6            |
| 7    | 02.000.07.00  | 1           | Boccola filettata                  | Threaded bushing               |
| 8    | 02.000.08.00  | 1           | Vite T.T. M8x40                    | Cyl. screw M8x40               |
| 9    | 04.000.07.00  | 12          | Rondella piana Ø8x17               | Washer Ø8x17                   |
| 10   | 04.000.05.00  | 13          | Dado M8                            | Nut M8                         |
| 11   | 02.000.11.00  | 1           | Telaio SPT/50 - SPT/100            | Frame SPT/50 - SPT100          |
| 11a  | 02.000.11.15  | 1           | Telaio SPT/150                     | Frame SPT/150                  |
| 12   | 02.000.12.00  | 1           | Stegola per uso manuale            | Handle for manual control      |
| 13   | 02.000.13.00  | 2           | Manopola per stegola               | Handle hand grip               |
| 14   | 02.000.14.00  | 1           | Protezione                         | Guard                          |
| 15   | 04.000.40.00  | 8           | Vite T.E. M8x40 8.8                | Hex. screw M8x40 8.8           |
| 16   | 02.000.16.00  | 2           | Vite T.E. M8x16                    | Hex. screw M8x16               |
| 17   | 02.000.17.00  | 1           | Asta Sx. per registro timone       | L.H. rod for rudder adjustment |
| 18   | 02.000.18.00  | 1           | Asta Dx. per registro timone       | R.H. rod for rudder adjustment |
| 19   | 02.000.19.00  | 1           | Gruppo registro portina            | Shutter adjusting device       |
| 20   | 02.000.20.00  | 2           | Volantino M6x15                    | Hand wheel M6x15               |
| 21   | 02.000.21.00  | 1           | Attacco timone Sx.                 | L.H. rudder connection         |
| 22   | 02.000.22.00  | 1           | Attacco timone Dx.                 | R.H. rudder connection         |
| 23   | 02.000.23.00  | 2           | Boccola nylon Ø21                  | Nylon made bushing Ø21         |
| 24   | 02.000.24.00  | 2           | Piede appoggio per uso manuale     | Bearing pad for manual control |
| 25   | 02.000.25.00  | 1           | Ruota 300/80 Sx.                   | L.H. wheel 300/80              |
| 26   | 02.000.26.00  | 1           | Vite T.E. M6x50                    | Hex. screw M6x50               |
| 27   | 02.000.27.00  | 1           | Rondella piana Ø8x24               | Washer Ø8x24                   |
| 28   | 02.000.28.01  | 1           | Assale                             | Axle                           |
| 29   | 02.000.29.00  | 3           | Rondella piana Ø6x12               | Washer Ø6x12                   |
| 30   | 02.000.30.00  | 1           | Spina elastica Ø3x20               | Spring pin Ø3x20               |
| 31   | 02.000.31.00  | 2           | Rondella piana Ø20x40              | Washer Ø20x40                  |
| 32   | 02.016.32.01  | 6           | Autofilettante NTC 3,9x22          | Selfthreading screw NTC 3,9x22 |
| 33   | 02.016.33.01  | 4           | Autofilettante NTC 3,9x16          | Selfthreading screw NTC 3,9x16 |
| 34   | 02.000.34.00  | 1           | Pomello registro portina           | Shutter regulation knob        |
| 35   | 02.016.35.01  | 1           | Corpo scatola                      | Box                            |
| 36   | 02.016.36.01  | 1           | Coperchio grande scatola           | Box cover                      |
| 37   | 02.016.37.01  | 1           | Corona                             | Crown wheel                    |
| 38   | 02.016.38.00  | 1           | Pignone                            | Pinion                         |
| 39   | 02.000.39.00  | 1           | Spina elastica Ø5x20               | Spring pin Ø5x20               |
| 40   | 02.000.40.00  | 2           | Cuscinetto 6202                    | Bearing 6202                   |
| 41   | 02.016.41.00  | 1           | Distanziale                        | Spacer                         |
| 42   | 02.016.42.01  | 1           | Coperchio collare scatola          | Box hub cover                  |
| 43   | 02.000.43.00  | 1           | Spina a R Ø5                       | R shaped cotter pin Ø5         |
| 44   | 02.016.44.01  | 1           | Albero uscita                      | Outgoing shaft                 |
| 45   | 06.000.06.00  | 2           | Spina a R Ø4                       | R shaped cotter pin Ø4         |
| 46   | 02.000.46.01  | 1           | Disco spanditore                   | Spreader disc                  |
| 47   | 02.000.47.01  | 1           | Dado M30 BPF                       | Nut M30 BPF                    |
| 48   | 02.000.48.00  | 1           | Portina mobile                     | Mobile shutter                 |
| 49   | 02.000.49.00  | 1           | Deflettore per regolazione spaglio | Baffle plate                   |
| 50   | 02.000.50.00  | 2           | Vite T.T. M8x25                    | Cyl. screw M8x25               |
| 51   | 02.000.51.00  | 1           | Timone per traino                  | Towing rudder                  |
| 52   | 02.000.52.00  | 1           | Attacco deflettore Dx.             | R.H. baffle connection         |
| 53   | 02.000.53.00  | 1           | Attacco deflettore Sx.             | L.H. baffle connection         |
| 54   | 02.016.54.01  | 1           | Seeger E. Ø30x1,5                  | Spring ring E. Ø30x1,5         |
| 55   | 02.016.55.01  | 1           | Spessore Ø30x0,5                   | Shim Ø30x0,5                   |
| 56   | 02.000.56.00  | 1           | Ruota 300/80 Dx.                   | R.H. wheel 300/80              |
| 57   | 02.000.57.00  | 1           | Vite T.E. M6x40                    | Hex. screw M6x40               |
| -    | 02.016.71.01  | 1           | Scatola Ingranaggi completa        | Gear box assembly              |

Wir behalten uns das Recht vor, technische Parameter oder Spezifikationen dieses Produktes ohne vorherige Ankündigung zu ändern.

GB  
Original  
User Manual



---

**Centrifugal Spreader - Item No. 9015547**

**Description:** Use the spreader with garden tractors, ATVs and small tractors. The spreader has a galvanised hopper with a capacity of 100 l/135 kg.

Adjustable spreading width from 1–6 m.  
Adjustable spreading limits and spreading profiles.  
Rubber wheels: 13x5-6.  
Weight: 34 kg

**Application:** The spreader is designed to spread artificial fertiliser, sand and salt.

**Intended use:** The centrifugal spreader may only be used as described in this manual. All other use is deemed incorrect.

**Contents**

|                             |   |
|-----------------------------|---|
| Introduction.....           | 2 |
| Safety instructions .....   | 2 |
| Before use .....            | 3 |
| Use .....                   | 3 |
| Maintenance.....            | 4 |
| Exploded-view drawing ..... | 5 |
| Spare parts list .....      | 6 |

## Introduction

Read this user manual and safety instructions before use. We also recommend that you keep the user manual for future use, e.g. should you need to refresh your memory or should you need to order spare parts.

## Safety instructions

### CAUTION

Keep fingers away from those places that have warning triangles. There are rotating parts that can cause injury.

Never remove the protective guards.



## Before use

It is important that the machine is level (the hopper is level) while being used. This can be adjusted at the drawbar. The drawbar can be set to several different settings, all depending on the positioning of the tow coupling.

Adjust the speed in accordance with the condition of the terrain. It is important to keep to a constant speed at all times. Changing the driving speed will change the spreading width.

## Use

The spreader is designed to spread artificial fertiliser, sand and salt.

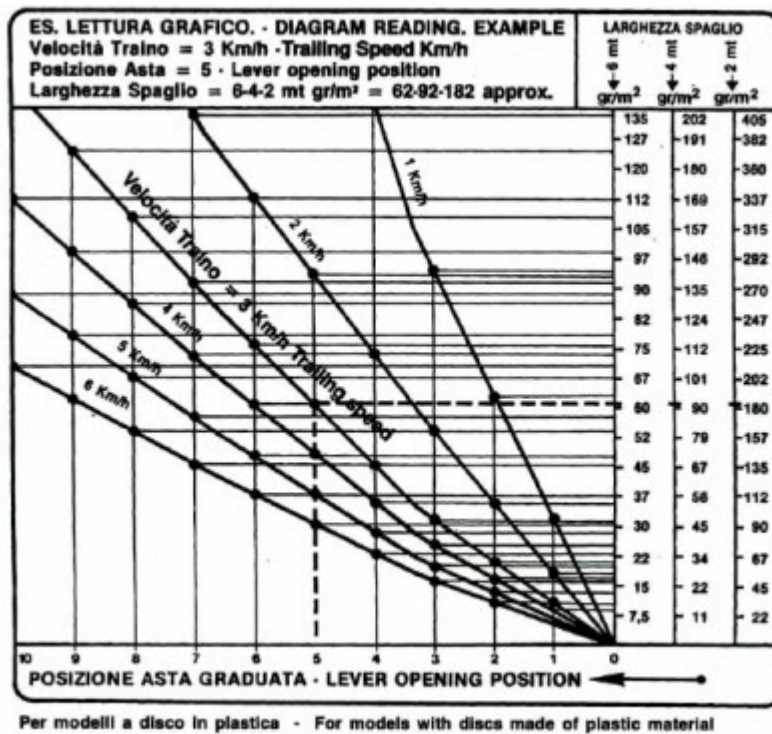
The spreading width is dependent on the speed and can be 1–6 m, depending on the type and moisture content of the granulate. It may be necessary to carry out some spreading trial runs on a measured area to determine the speed and setting for the machine.

The amount of material can be adjusted by changing the discharge damper's opening. The spreading direction is set by turning the damper to the side. This determines whether the spreader spreads more or less to the right or to the left.

The table below shows the different settings that can be used.

The different curves shows how many grammes are spread for a given operating speed and spreading width.

The dotted line shows the amount in grammes at a spreading width of 2, 4, 6 m respectively, with a speed of 3 km/h and with the handle in position 5.



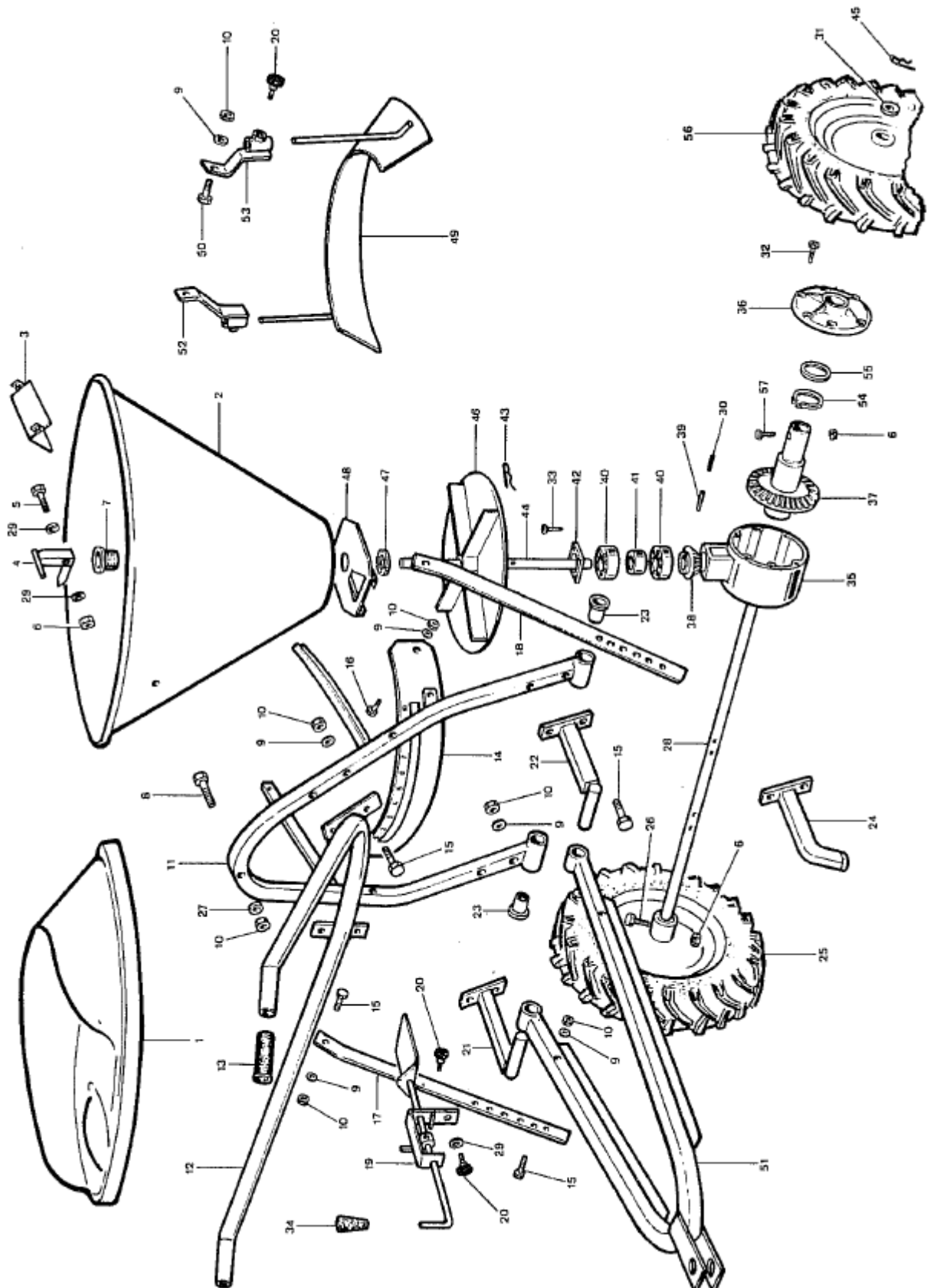
The spreading width can be changed by moving the spreading limiter up and down. The higher the plate is set, the wider the spreading profile. To move the plate, loosen the two screws and then push the plate up or down.

## Maintenance

Since many different kinds of products can be spread that can cause rust formation, the equipment must be cleaned thoroughly after use and then lubricated with rust protection.



## Exploded-view drawing



## Spare parts list

| Pos. | Codice / Code | Q.tà / Q.ty | Denominazione                      | Denomination                   |
|------|---------------|-------------|------------------------------------|--------------------------------|
| 1    | 02.000.01.00  | 1           | Sedile per SPT/50                  | Seat for SPT/50                |
| 2    | 02.050.02.00  | 1           | Tramoggia SPT/50                   | Hopper SPT/50                  |
| 2a   | 02.100.02.00  | 1           | Tramoggia SPT/100                  | Hopper SPT/100                 |
| 2b   | 02.150.02.00  | 1           | Tramoggia SPT/150                  | Hopper SPT/150                 |
| 3    | 02.000.03.00  | 1           | Protezione agitatore               | Stirrer guard                  |
| 4    | 02.000.04.00  | 1           | Agitatore                          | Stirrer                        |
| 5    | 02.000.05.00  | 1           | Vite T.E. M6x30 8.8                | Hex. screw M6x30 8.8           |
| 6    | 02.000.06.00  | 3           | Dado autobloccante M6              | Self-locking nut M6            |
| 7    | 02.000.07.00  | 1           | Boccola filettata                  | Threaded bushing               |
| 8    | 02.000.08.00  | 1           | Vite T.T. M8x40                    | Cyl. screw M8x40               |
| 9    | 04.000.07.00  | 12          | Rondella piana Ø8x17               | Washer Ø8x17                   |
| 10   | 04.000.05.00  | 13          | Dado M8                            | Nut M8                         |
| 11   | 02.000.11.00  | 1           | Telaio SPT/50 - SPT/100            | Frame SPT/50 - SPT/100         |
| 11a  | 02.000.11.15  | 1           | Telaio SPT/150                     | Frame SPT/150                  |
| 12   | 02.000.12.00  | 1           | Stegola per uso manuale            | Handle for manual control      |
| 13   | 02.000.13.00  | 2           | Manopola per stegola               | Handle hand grip               |
| 14   | 02.000.14.00  | 1           | Protezione                         | Guard                          |
| 15   | 04.000.40.00  | 8           | Vite T.E. M8x40 8.8                | Hex. screw M8x40 8.8           |
| 16   | 02.000.16.00  | 2           | Vite T.E. M8x16                    | Hex. screw M8x16               |
| 17   | 02.000.17.00  | 1           | Asta Sx. per registro timone       | L.H. rod for rudder adjustment |
| 18   | 02.000.18.00  | 1           | Asta Dx. per registro timone       | R.H. rod for rudder adjustment |
| 19   | 02.000.19.00  | 1           | Gruppo registro portina            | Shutter adjusting device       |
| 20   | 02.000.20.00  | 2           | Volantino M6x15                    | Hand wheel M6x15               |
| 21   | 02.000.21.00  | 1           | Attacco timone Sx.                 | L.H. rudder connection         |
| 22   | 02.000.22.00  | 1           | Attacco timone Dx.                 | R.H. rudder connection         |
| 23   | 02.000.23.00  | 2           | Boccola nylon Ø21                  | Nylon made bushing Ø21         |
| 24   | 02.000.24.00  | 2           | Piede appoggio per uso manuale     | Bearing pad for manual control |
| 25   | 02.000.25.00  | 1           | Ruota 300/80 Sx.                   | L.H. wheel 300/80              |
| 26   | 02.000.26.00  | 1           | Vite T.E. M6x50                    | Hex. screw M6x50               |
| 27   | 02.000.27.00  | 1           | Rondella piana Ø8x24               | Washer Ø8x24                   |
| 28   | 02.000.28.01  | 1           | Assale                             | Axle                           |
| 29   | 02.000.29.00  | 3           | Rondella piana Ø6x12               | Washer Ø6x12                   |
| 30   | 02.000.30.00  | 1           | Spina elastica Ø3x20               | Spring pin Ø3x20               |
| 31   | 02.000.31.00  | 2           | Rondella piana Ø20x40              | Washer Ø20x40                  |
| 32   | 02.016.32.01  | 6           | Autofilettante NTC 3,9x22          | Selfthreading screw NTC 3,9x22 |
| 33   | 02.016.33.01  | 4           | Autofilettante NTC 3,9x16          | Selfthreading screw NTC 3,9x16 |
| 34   | 02.000.34.00  | 1           | Pomello registro portina           | Shutter regulation knob        |
| 35   | 02.016.35.01  | 1           | Corpo scatola                      | Box                            |
| 36   | 02.016.36.01  | 1           | Coperchio grande scatola           | Box cover                      |
| 37   | 02.016.37.01  | 1           | Corona                             | Crown wheel                    |
| 38   | 02.016.38.00  | 1           | Pignone                            | Pinion                         |
| 39   | 02.000.39.00  | 1           | Spina elastica Ø5x20               | Spring pin Ø5x20               |
| 40   | 02.000.40.00  | 2           | Cuscinetto 6202                    | Bearing 6202                   |
| 41   | 02.016.41.00  | 1           | Distanziale                        | Spacer                         |
| 42   | 02.016.42.01  | 1           | Coperchio collare scatola          | Box hub cover                  |
| 43   | 02.000.43.00  | 1           | Spina a R Ø5                       | R shaped cotter pin Ø5         |
| 44   | 02.016.44.01  | 1           | Albero uscita                      | Outgoing shaft                 |
| 45   | 06.000.06.00  | 2           | Spina a R Ø4                       | R shaped cotter pin Ø4         |
| 46   | 02.000.46.01  | 1           | Disco spanditore                   | Spreader disc                  |
| 47   | 02.000.47.01  | 1           | Dado M30 BPF                       | Nut M30 BPF                    |
| 48   | 02.000.48.00  | 1           | Portina mobile                     | Mobile shutter                 |
| 49   | 02.000.49.00  | 1           | Deflettore per regolazione spaglio | Baffle plate                   |
| 50   | 02.000.50.00  | 2           | Vite T.T. M8x25                    | Cyl. screw M8x25               |
| 51   | 02.000.51.00  | 1           | Timone per traino                  | Towing rudder                  |
| 52   | 02.000.52.00  | 1           | Attacco deflettore Dx.             | R.H. baffle connection         |
| 53   | 02.000.53.00  | 1           | Attacco deflettore Sx.             | L.H. baffle connection         |
| 54   | 02.016.54.01  | 1           | Seeger E. Ø30x1,5                  | Spring ring E. Ø30x1,5         |
| 55   | 02.016.55.01  | 1           | Spessore Ø30x0,5                   | Shim Ø30x0,5                   |
| 56   | 02.000.56.00  | 1           | Ruota 300/80 Dx.                   | R.H. wheel 300/80              |
| 57   | 02.000.57.00  | 1           | Vite T.E. M6x40                    | Hex. screw M6x40               |
| -    | 02.016.71.01  | 1           | Scatola Ingranaggi completa        | Gear box assembly              |

We retain the right to change the technical parameters and specifications of this product without prior notification.