

DK
Sikkerhedsmanual



Varenr.: 9055919, 9057021 & 9057022 samt
9057611, 9057612 & 9057613

ATV
Linhai 500D
Med eller uden EPS



Sdr. Ringvej 1 - 6600 Vejen - Tlf. 70 21 26 26 - Fax 70 21 26 30
www.p-lindberg.dk

ATV Linhai 500D T3B – SORT – Varenr. 9055919
ATV Linhai 500D T3B – RØD - Varenr. 9057021
ATV Linhai 500D T3B – HVID - Varenr. 9057022
ATV Linhai 500D T3B – EPS - RØD – Varenr. 9057611
ATV Linhai 500D T3B – EPS - HVID – Varenr. 9057612
ATV Linhai 500D T3B – EPS - SORT – Varenr. 9057613

Beskrivelse: 2- og 4-hjulstrukket ATV med en 493cc motor, CVT gear, høj, lav samt bakgear. Monteret med nummerpladeholder og kuglebolt.

Anvendelsesområder: Til land- og skovbrug.

Tilsigtet brug: ATVen må kun bruges som beskrevet i denne manual samt sikkerhedsmanualen. Enhver anden brug betragtes som forkert.

Indhold

Introduktion	3
Brugsmønstre	3
Advarselsmærkater	4
Sikkerhedsudstyr	14
Sikkerhedsinstruktioner	15
Træk:	18
Kørsel	19
Inspektion før start:	19
Start:	19
Stop:	20
Kørsel på en ATV:	20
Sikker kørsel:	20
Kørestilling:	20
Bremseteknik:	21
Drejeteknik:	21
Kørsel på bakker og stigninger:	22
Terræn:	23
Kørsel i forskellige terrænforhold:	24
Mudder og vand:	24

Introduktion

Denne manual samt brugermanualen indeholder vigtige oplysninger om brugsmønstre, køreteknik, sikkerhedsregler og råd samt oplysninger om service og vedligeholdelse.

LÆS BEGGE MANUALER OMHYGGELIGT, FØR AT'VEN TAGES I BRUG.

Det er vores ønske at du har fornøjelse af at køre på din ATV. Hvis du har problemer med den er du velkommen til at kontakte os.

Det er vigtigt at alle, som skal køre på ATVen kender manualerne. Hvis ATVen skifter ejer eller lånes ud, så husk at den næste bruger også får brug for manualerne.

God fornøjelse med din ATV!

Brugsmønstre

Denne ATV kan bruges til 2 forskellige formål:

- Arbejds kørsel
- Fritidsbrug

For begge formål gælder at ATVen er beregnet til at køre på områder hvor færdselsloven ikke er gældende.

ARBEJDSKØRSEL

ATVen må ikke bruges af personer under 18 år. Da ATVen ikke er forsynet med godkendt styrtøj / førerhus, er det ikke tilladt at bruge ATVen på områder, hvor der er væltningssfare! Der kan tilkobles en vogn på ATVen således at forskellige effekter kan medbringes sikkert. (Max trailervægt 150 kg.). Ved brug af ATVen til arbejds kørsel skal man være opmærksom på, at arbejdstilsynets regler er gældende.

FRITIDSBRUG

Denne ATV er beregnet til voksne og unge på minimum 16 år.

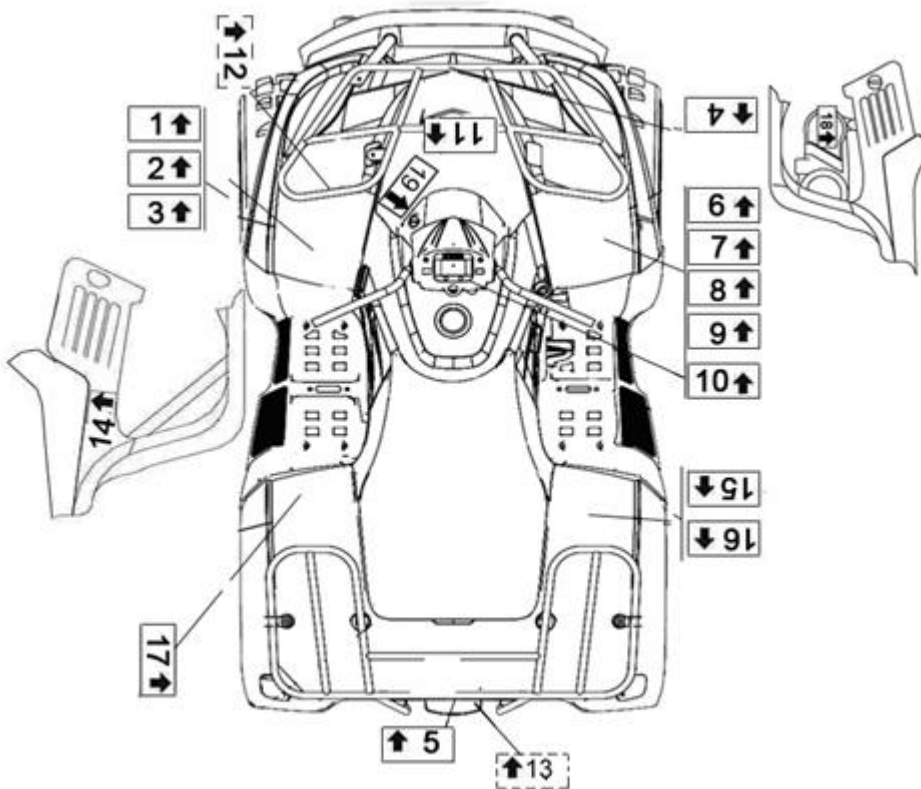
Vær opmærksom på, at selvom man har alderen, er det ikke sikkert, at man er i besiddelse af styrken, evnerne eller tilstrækkelig dømmekraft til at køre sikkert.

Som ansvarlig voksen skal man sikre sig, at de unge får den nødvendige træning, før de får lov til at køre selv. Man kan evt. kontakte relevante klubber, hvor der kan være hjælp og erfaring at hente.

Advarselsmærkater

Der er placeret vigtige sikkerhedsadvarsler på maskinen i form af mærkater. Læs dem og overhold alle retningslinjer. Skulle de blive ulæselige eller gå af, kontaktes leverandør, der kan skaffe nye.

Advarselsmærkaternes placering på maskinen:



Mærkat nr. 1:



Brug kun 4-hjulstrækket når det er nødvendigt, det vil give et lavere brændstofforbrug og forlænge maskinens levetid.

Mærkat nr. 2:



Aktiver aldrig over-ride knappen mens gassen er åben da det kan medføre kontroltab med alvorlig personskade eller død til følge.

Mærkat nr. 3:



Forkert brug af ATV kan resultere i alvorlig skade eller død.

Brug altid godkendt hjelm og beskyttelsesudstyr.

Kør aldrig med mere end én passager.

Bruges aldrig med stoffer eller alkohol.

Kør aldrig med en passager, der for lille til at placere fødderne på fodhvileren og holde godt fast i håndtagene.

Passageren skal altid: Bære godkendt hjelm og sikkerhedsudstyr.

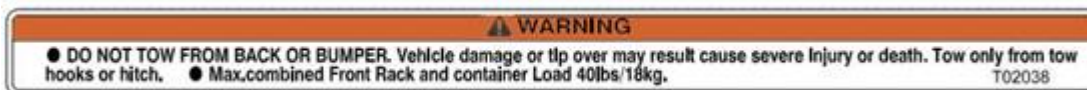
Holde godt fast i håndtagene og placere fødderne på fodhvileren når han/hun sidder i passagersædet.

Bede føreren om at nedsætte farten eller standse hvis det er ubehageligt – stå af og gå hvis forholdene kræver det.

Kør aldrig uden ordentlig træning eller instruktion eller for hurtigt i forhold til evner eller forhold.

Brug altid korrekt køreteknik og undgå at vælte på bakker, hårdt terræn og i sving. Lokaliser og læs Brugsanvisningen og følg alle instruktioner og advarsler.

Mærkat nr. 4:



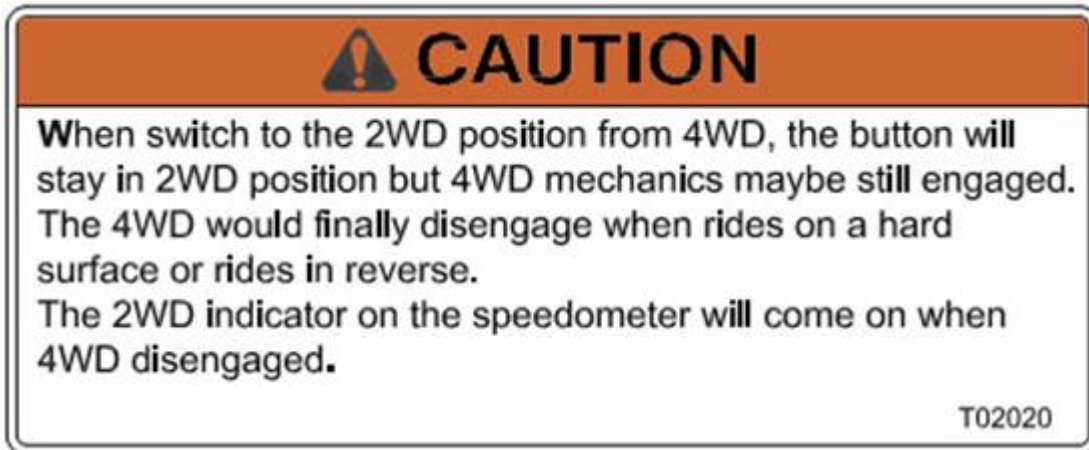
Træk ikke fra bagagebærer eller kofanger. Køretøjet kan beskadiges eller vælte hvilket kan forårsage alvorlig personskade eller død. Træk kun fra krog eller kobling. Max. vægtbelastning på front bagagebærer er 18 kg.

Mærkat nr. 5:



Træk ikke fra bagagebærer eller kofanger. Køretøjet kan beskadiges eller vælte hvilket kan forårsage alvorlig personskade eller død. Træk kun fra krog eller kobling. Max. vægtbelastning på bagbagagebærer er 36 kg.

Mærkat nr. 6:



Når der skiftes til 2WD fra 4WD vil knappen stå på 2WD men 4WD mekanikken er stadig koblet til.

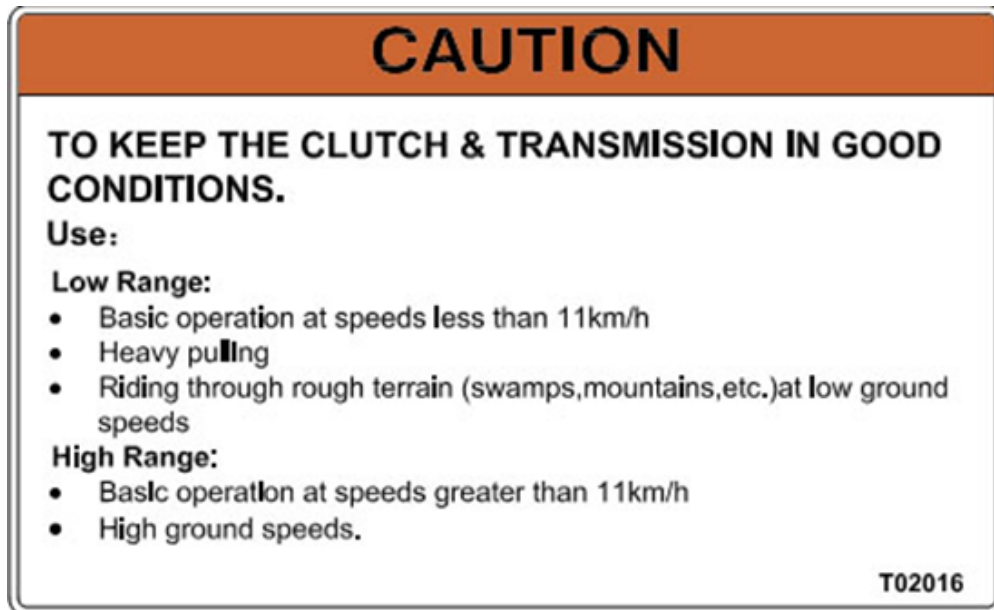
4WD vil endeligt frakobles når der køres på en hård overflade eller i bakgear. 2WD indikatoren i speedometeret vil lyse, når 4WD er koblet fra.

Mærkat nr. 7:



For at undgå at ødelægge transmissionen, aktiver da kun håndtaget mens køretøjet holder stille og motoren kører i tomgang.

Mærkat nr. 8:



For at holde kobling og transmission i god stand:

Brug:

Lavt gear:

Ved almindelig drift ved hastigheder under 11 km/t, tunge trækopgaver, kørsel i hårdt terræn (sumpe, bjerge, etc.) ved lave hastigheder.

Højt gear:

Ved almindelig drift ved hastigheder højere end 11 km/t.

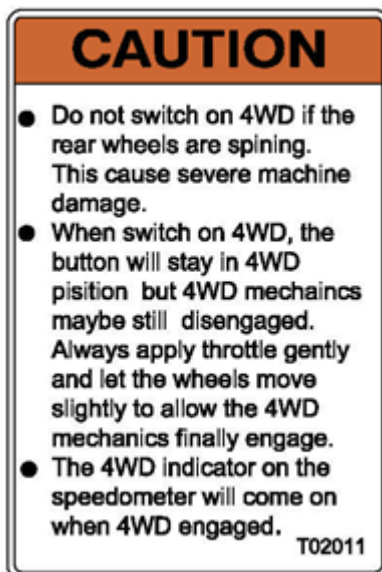
Ved høje hastigheder.

Mærkat nr. 9:



Køres ATVen af børn under 16 øger det risikoen for alvorlig skade eller død. Tillad aldrig børn under 16 år at køre denne ATV.

Mærkat nr. 10:

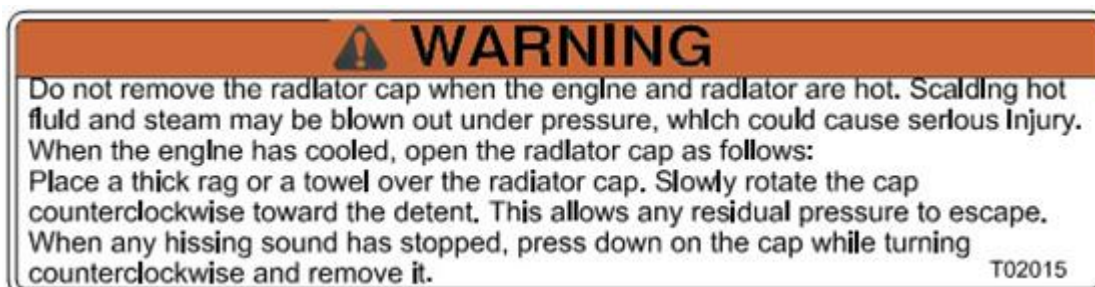


Skift ikke til 4WD hvis baghjulene drejer rundt. Dette kan medføre alvorlig skade på maskinen.

Når der skiftes til 4WD kan knappen stå i 4WD positionen selvom mekanikken ikke er skiftet til 4WD. Giv let gas og lad hjulene bevæge sig en smule for at få mekanikken til at skifte til 4WD.

4WD indikatoren i speedometeret vil lyse op når 4WD er koblet til.

Mærkat nr. 11:



Fjern ikke kølerdækslet når motor og køler er varme. Skoldende varmt vand og damp kan blive blæst ud under tryk, hvilket kan forårsage alvorlig skade.

Når motoren er kølet ned, åbn da kølerdækslet som følger:

Placer en tyk klud eller håndklæde over kølerdækslet. Drej langsomt dækslet mod uret mod lukkemekanismen. Dette vil få overskydende tryk ud. Når enhver hvislelyd er ophørt, tryk da ned på dækslet mens der drejes mod uret og tag det af.

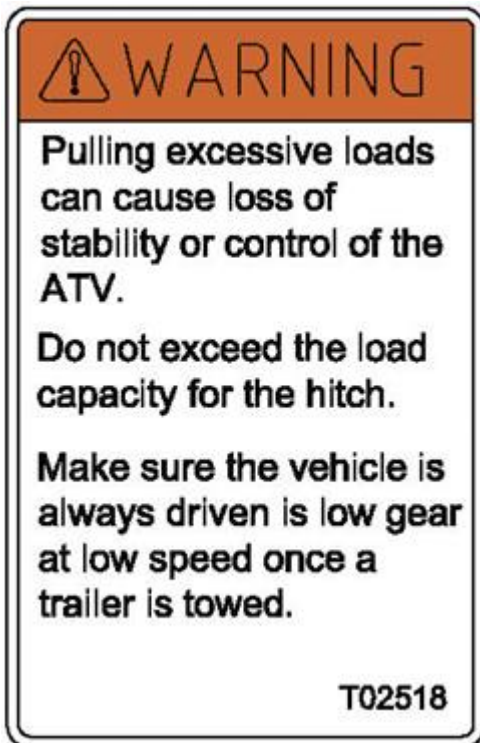
Mærkat nr. 12:



Motor/kølervæske kun ethylen glykol og vand blanding.

Bemærk: Følg altid kølevæskeproducentens blandingsanbefalinger for krævet frostbeskyttelse i dit område.

Mærkat nr. 13:



Trækkes der for tunge læs kan det medføre tab af stabilitet eller kontrol over ATVen.

Overskrid ikke kapaciteten på trækket.

Sørg for altid at køre i lavt gear ved lav hastighed når der trækkes en trailer.

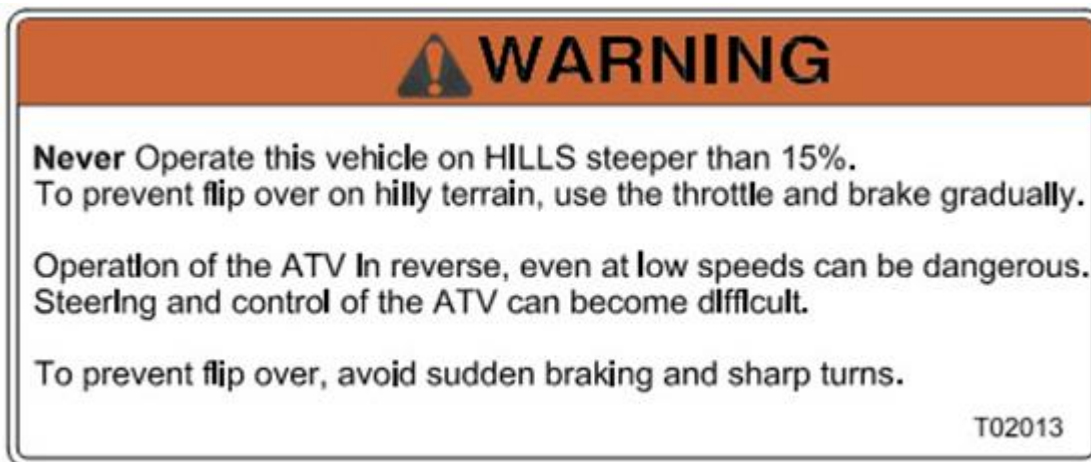
Mærkat nr. 14:



Varme overflader.

Rør aldrig ved motoren eller udstødningssystemet før de er kølet ned.

Mærkat nr. 15:

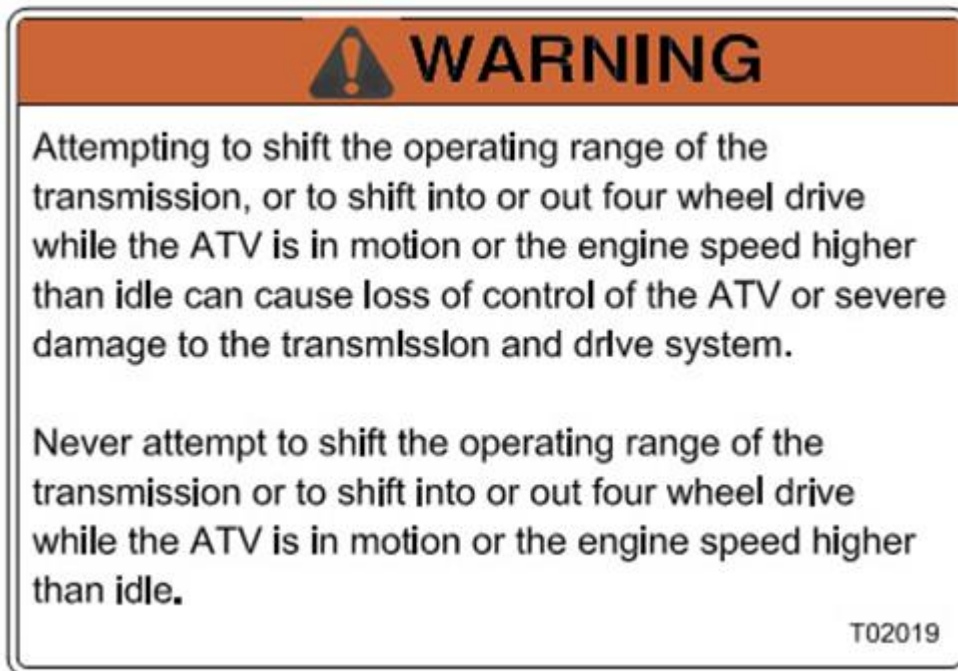


Kør aldrig dette køretøj på bakker stejlere end 15%. For at undgå at vælte i bakket terræn, brug gas og bremse gradvist.

Kørsel i bakgear, selv ved lave hastigheder, kan være farligt. Styring og kontrol over ATVen kan blive vanskeligt.

For at undgå at vælte, undgå pludselig bremsning og skarpe sving.

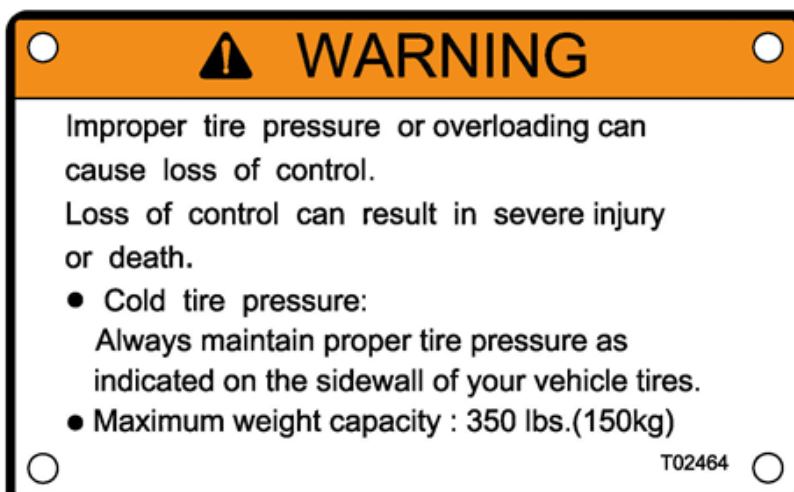
Mærkat nr. 16:



Forsøg på at skifte gear eller skifte til eller fra 4WD mens ATVen er i bevægelse eller motoren kører med højere omdrejninger end tomgang kan medføre tab af kontrol over ATVen eller alvorlig skade på transmissionen eller fremdriftssystemet.

Forsøg aldrig at skifte gear eller skifte til eller fra 4WD mens ATVen er i bevægelse eller motoren kører med højere hastighed end tomgang.

Mærkat nr.17:



Forkert dæktryk eller overlæsning kan medføre tab af kontrol.

Tab af kontrol kan resultere i alvorlig skade eller død.

Hold altid korrekt dæktryk jf. påskriften på siden af ATVens dæk.

Max. kapacitet 150 kg. Samlet vægt for fører og læs.

Mærkat nr. 18:



Denne skærm skal være på plads når maskinen er i drift. Hold hænder, fødder, hår og løs beklædning væk fra motor, kæde og drivelementer.

Mærkat nr. 19:



Brug ikke varmegenererende tilbehør som f.eks. cigarettænder, da det kan beskadige stikket

Sikkerhedsudstyr

Når der køres på en ATV skal der bruges sikkerhedsudstyr. Sikkerhedsudstyret omfatter:

- handsker
- støvler
- lange bukser
- langærmet skjorte, bluse eller jakke
- hjelm
- sikkerhedsbriller

Bemærk at sikkerhedsudstyret er mere omfattende, hvis det drejer sig om træning eller konkurrencekørsel. Ved sportslige udfoldelser vil vi anbefale dig at rette henvendelse til relevante klubber.

Handsker

Velegnede kørehandsker vil modvirke at hænderne bliver kolde, trætte og ømme. De vil også yde beskyttelse i tilfælde af et styrt. Velegnede kørehandsker skal have beskyttelsespudder over knoerne og vil yde en god kombination af beskyttelse og komfort.

Støvler

Den anbefalede fodbeklædning er et par stærke støvler, som når op over læggen. Disse vil beskytte fødder, ankler og den nederste del af benene. Ligeledes er det bedst at bruge lavhælede støvler, således at du har et godt fodfæste på trinbrættet.

Bukser og skjorter

For at beskytte huden mod hudafskrabninger og andre skader bør der altid bruges en langærmet trøje eller jakke samt lange bukser. Dette er minimumskravene, men hvis der køres i svært terræn, bør der benyttes knæbeskyttere og skulderbeskyttere, som vil give en bedre beskyttelse.

Hjelm

En hjem til at beskytte hovedet er det vigtigste sikkerhedsudstyr. En hjelm kan forhindre alvorlige hovedskader. Vælg en godkendt hjelm. Hjelmen skal være bekvem at have på, og den skal være sikkert fastgjort.

Sikkerhedsbriller / visir

For at kunne køre sikkert, er det jo selvfølgelig nødvendigt at kunne se køreretningen forude. Genstande som sten, grene, kviste eller insekter, som rammer ansigtet kan nemt distrahere føreren. Hvis man bliver ramt i øjet kan det medføre alvorlige skader. Almindelige solbriller yder ikke tilstrækkelig beskyttelse, når der køres på en ATV. Sikkerhedsbriller og visir må ikke være ridset i en grad, som forstyrrer udsynet. Hvis ikke udstyret har en standard mærkning, så skal man sikre sig, at de er fremstillet af polycarbonat med en belægning for at forhindre ridser. Velegnede sikkerhedsbriller skal sidde sikkert og fast, og de skal være ventilerede for at undgå, at de dugger. Man kan f.eks. vælge at bruge mørke sikkerhedsbriller eller visir i solskin og gule sikkerhedsbriller eller visir i overskyet vejr, men hvis der skal køres om natten skal man bruge klart udstyr.

Sikkerhedsinstruktioner

Hvis følgende sikkerhedsinstruktioner ikke følges kan det resultere i alvorlig ulykke eller død

- Læs denne sikkerhedsmanual såvel som brugsanvisningen og mærkater og følg alle retningslinjer.
- Køretøjet er beregnet til én fører. Transporter aldrig andre personer.
- Lad aldrig børn under 16 år køre ATVen (18 år ved arbejdskørsel).
- Lad aldrig andre køre ATVen medmindre de har læst manualerne og mærkaterne.
- Fører bør bære godkendte off-road motorcykelhjem, som passer ordentligt samt øjenbeskyttelse (briller eller visir), handsker, støvler, langærmet trøje eller jakke og lange bukser.
- Indtag aldrig alkohol eller stoffer før eller under kørsel i ATVen.
- Kør aldrig med for høj hastighed. Afpas altid hastigheden efter forholdene i terræn, sigtbarhed og førerens erfaring med køretøjet.
- Prøv aldrig at køre på to hjul, hop eller andre stunts.
- Tjek altid ATVen forud for hver kørsel for at sikre, at den er i sikker stand. Følg altid alle instruktioner for service og vedligeholdelse af køretøjet beskrevet i denne manual samt brugsanvisningen.
- Hold altid begge hænder på rattet og fødderne på fodstøtten.
- Kør altid langsomt og forsigtigt, når der køres i ukendt terræn. Vær altid klar til at tilpasse kørslen til terrænet.
- Brug altid instruktionerne i denne manual ved drejning. Øv proceduren ved lav hastighed, før der drejes ved højere hastighed. Drej aldrig i ekstrem høj fart.
- Lad altid køretøjet efterse på autoriseret værksted, hvis det har været involveret i en ulykke.

- Kør aldrig med ATVen på bakker, der er for høje for ATVen eller for førerens evner. Øv bakkekørsel på mindre bakker, før der forsøges med større bakker.
- Observer terrænet nøje inden kørslen påbegyndes. Kør aldrig op ad en bakke, som er meget glat eller løs. Giv aldrig pludselig gas og udfør aldrig pludselige gearskift. Kør aldrig over en bakketop i høj fart.
- Observer altid terrænet nøje inden kørslen ned ad bakke påbegyndes. Undgå nedkørsel i en vinkel, der kan få køretøjet til at tippe skarpt til den ene side. Kør så vidt det er muligt lige ned.
- Undgå bakker som er meget glatte eller med løs overflade. Forsøg aldrig at vende ATVen på en bakke før vendeteknikken mestres. Undgå så vidt det er muligt at køre på tværs af en stejl bakke.
- Følg altid manualens instruktioner, hvis køretøjet går i stå eller ruller baglæns og følg den specielle procedure for bremsning.
- Tjek altid nye områder for forhindringer, før kørslen påbegyndes. Forsøg aldrig at køre over store forhindringer som store klipper eller faldne træer.
- Vær altid forsigtig med at skride ud eller glide. På glatte overflader, som f.eks. is, kør langsomt og vær meget forsigtig for at reducere risikoen for udskridning og for at miste kontrollen over køretøjet.
- Undgå at køre ATVen igennem dybt vand eller stærke vandstrømme. Undgå dybder som er større end den anbefalede maximale dybde. Kør langsomt og undgå pludselige bevægelser, hold en langsom og regelmæssig hastighed fremad, lav ingen pludselige drejninger eller stop og giv ikke pludselig gas.
- Våde bremses kan reducere evnen til at standse. Test bremserne når køretøjet er fri af vandet igen. Hvis nødvendigt tryk da bremsepedalen ned gentagne gange for at lade friktionen tørre bremseskiverne og bremseklodserne.
- Vær altid sikker på, at der ikke er forhindringer eller personer bag ved køretøjet, når der bakkes. Når der er fri bane kan der bakkes, langsomt.
- Brug altid den type hjul og hjulstørrelse, der er specificeret i manualen. Hold altid korrekt dæktryk som beskrevet i brugermanualen.
- Lav aldrig ændringer på ATVen med forkerte installationer eller ikke godkendt brug af tilbehør. Vær opmærksom på at tilbehør, som f.eks. græsslåmaskiner kan ændre maskinens håndtering og ydelse.
- Kør aldrig med tungere last end den angivne max. kapacitet. Lasten skal fordeles ordentligt og fastgøres sikkert. Sænk farten og følg instruktionens anvisninger mht. kørsel med last eller trailer. Bemærk at bremselængden bliver længere.

Advarsel!

Potentiel fare:	Forkert håndtering af benzin
Dette kan ske:	Benzinen kan bryde i brand og forårsage forbrændinger
Hvordan undgås faren:	Sluk altid for maskinen når der påfyldes brændstof. Påfyld ikke brændstof umiddelbart efter maskinen har været i brug og stadig er varm. Pas på med at spilde brændstof på motor eller udstødningsrør/lyddæmper. Ryg aldrig når der påfyldes brændstof og hold gnister og åbne flammer på afstand. Hvis maskinen skal transporteres i et andet køretøj, sørg da for at den holdes oprejst og at brændstofventilen er lukket, så der ikke lækkes brændstof ud i karburator eller tank.
Dette kan ske:	Benzin er giftig og kan medføre forgiftninger
Hvordan undgås faren:	Hvis benzin sluges eller der inhaleres dampe eller man får benzin i øjnene, søg da straks læge. Får man benzin på huden, vask da straks med vand og sæbe. Skift straks tøj, hvis der er spildt benzin på det.

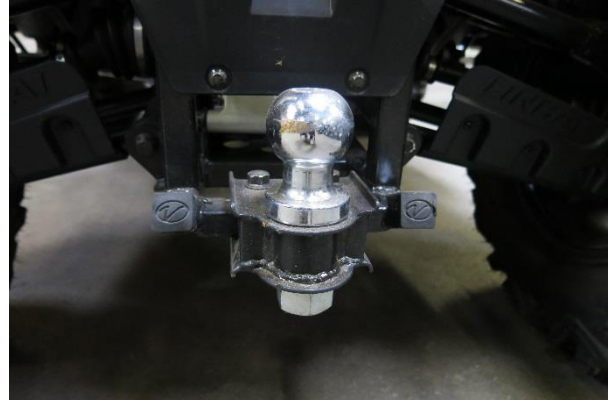
Advarsel!

Potentiel fare:	Start eller drift af maskinen i lukkede rum
Dette kan ske:	Udstødningsgasserne er giftige og kan medføre tab af bevidsthed og død i løbet af kort tid.
Hvordan undgås faren:	Sørg altid for tilstrækkelig ventilation.

Træk:

Vær forsigtig når der monteres redskaber/trailer på ATVen!

1. Sluk altid motoren og placer ATVen sikkert før der monteres redskabet. Sørg for at læse redskabets eller trailerens instruktioner, skilte og manualer grundigt før de kobles på ATVen.
2. Følg instruktionerne og start ikke ATVen før monteringen er afsluttet.
3. Følges instruktionerne ikke, kan det forårsage personskade, ligesom personer, der ikke har den nødvendige erfaring kan komme til skade under arbejdet. Få om nødvendigt hjælp til opgaven.
4. Redskabet skal være sænket ned på jorden før personer stiger ned af ATVen.
5. Det er forbudt at opholde sig mellem ATVen og traileren/redskabet.



Monter ikke frontlæsser og/eller gravemaskine.

Det er ikke tilrådeligt at bruge ATVen som sprøjtevogn.

ADVARSEL:

ATVen er ikke beregnet til frontmontering af redskaber som frontlæsser o.l.

Kørsel

Inspektion før start:

Køretøjet skal altid efterses før start for at sikre, at den er i god og sikker stand. Brug følgende tjekliste:

1. Dæk tjekkes for stand og tryk
2. Brændstoftank fyldes til korrekt niveau
3. Alle bremses efterses, justeres evt. og bremsevæske kontrolleres
4. Gashåndtag tjekkes for funktion og lukning
5. Alle lygter tjekkes for funktion inkl. indikatorlys og kontakter
6. Motorstop-knappen tjekkes for funktion
7. Hjul efterses: Om hjul- og akselmøtrikkerne er korrekt spændte hhv. sikrede med splitter.
8. Luftfilter elementer tjekkes for snavs, rengøres hhv. udskiftes.
9. Styringen efterses for fri bevægelighed, vær opmærksom på usædvanlige løsheder.
10. Maskinen efterses for løse dele, beskadigede komponenter og løse bolte/møtrikker.
11. Førerens sikkerhedsudstyr efterses: Hjelm, briller, tøj.
12. Kølervæske tjekkes

Start:

Når maskinen startes skal den stå i frigear, og benzinhansen være åben. Sæt tænding på, choker skubbes til side og tryk på startknappen. Når motoren starter gives lidt gas. Når motoren er blevet varm skubbes chokeren tilbage.

ADVARSEL

- Startmotoren må ikke aktiveres i mere end 5 sekunder ad gangen, da den ellers kan beskadiges.
- Slip startknappen umiddelbart efter motoren er i gang.
- Startknappen må ikke aktiveres når motoren er i gang.

Kørsel:

Sid på sædet, behold fødderne på fodhvilerne og sæt hænderne på styret. Sæt maskinen i 1. gear, slip håndbremsen og aktiver gashåndtaget.

Max. hastigheden kan begrænses ved at neddrose ved gashåndtaget (4 mm skrue m. kontramøtrik), mens du øver dig på at køre ATV'en, eller hvis max hastigheden er for høj til køreområdet.

Stop:

Efter endt kørsel: Lad motoren gå i tomgang et øjeblik inden stopknappen skubbes ind. Tændingen slås fra og benzinhansen lukkes. Aktiver parkeringsbremsen.

Kørsel på en ATV:

Der er meget at lære, når man begynder at køre på en ATV. Denne vejledning kan **ikke** erstatte korrekt træning og erfaring, men intentionen med vejledningen er at give et overblik over sikkerhedsforanstaltningerne og være en reference for, at man kan køre sikkert på sin ATV.

Sikker kørsel:

Før man begynder at køre på sin ATV, skal man vælge et stort fladt og åbent område, hvor man kan øve sig. Det er **MEGET** vigtigt at køre øvelseskørsel for at blive fortrolig med ATV'en, inden man begynder at køre i terræn. Vær sikker på at øvelsesområdet er fri for forhindringer og farer som sten, huller eller grene.

Kørestilling:

Korrekt kørestilling er vigtig. Ved at opretholde en god kørestilling vil man opnå en bedre kontrol over kontrolgrebene og man vil være i stand til at reagere hurtigere ved at flytte sin kropsvægt, end hvis man ikke sidder ordentligt på køretøjet.

Korrekt kørestilling omhandler desuden følgende:

- Hold øjnene åbne og kig fremad.
- Hold skuldre afslappede med let udad bøjede albuer.
- Hold hænderne på styret.
- Hold knæene mod benzintanken.
- Hold fødderne på fodhvilerne med tæerne pegende fremad.

Det er meget vigtigt at hænder og fødder er korrekt placeret på ATV'en. Selvom man kun flytter en hånd eller en fod, kan man formindske sin evne til sikker kørsel fordi balanceevnen ændrer sig og det kan resultere i at man falder af. Der er endvidere fare

for, at en fod eller et ben kommer i kontakt med et baghjul, hvis foden flyttes fra trinbrættet. Dette vil selvfølgelig kunne medføre skade og evt. ulykke.

Bremseteknik:

Bremseevnen på ATVen er vigtig. Uden bremses er det svært at stoppe! ATVen er udstyret med bremses på for- og baghjul.

Nogle tips til en god nedbremsning er:

- Slip gashåndtaget.
- Undgå overdreven bremsning i sving.
- Brug bremseserne let på løse overflader.

Drejeteknik:

Det er vigtigt at vide, hvorledes man drejer eller vender med sin ATV.

Her er nogle tips til det:

- Flyt kroppen fremad og til indersiden af svinget.
- Kig altid i køreretningen mens der drejes.
- Når man øger hastigheden eller drejer mere skarpt, skal man læne kroppen mere til indersiden af svinget, for at holde balancen.
- Hvis ATVen begynder at tippe mens der drejes, så prøv at undgå panik! Læn kroppen mere ind i svinget mens farten gradvist reduceres og gør svinget mindre skarpt.

Kørsel på bakker og stigninger:

At vide hvordan man skal køre ATVen på bakker og stigninger er vigtigt. Forkert kørsel på bakker kan medføre, at man taber kontrollen og i værste fald, at man vælter med ATVen.

HUSK at den maksimale stigningsvinkel er 15°.

- Forsøg ikke at køre op ad bakker, som er for stejle for dine evner eller ATVens formåen.
- Vær sikker på at du har et godt udsyn, og kan se vejen foran dig. Hvis du ikke kan se over en bakketop, skal du mindske farten, indtil du har et godt udsyn.
- Det drejer sig om at læne kroppen i bakkeretningen. Det vil sige, at hvis du kører op ad en bakke, skal du læne dig frem; og hvis du kører ned ad en bakke, skal du læne dig bagud.

Når du nærmer dig en bakke, skal du gøre følgende:

- Hold dine fødder fast mod trinbrættet / fodhvileren.
- Øg farten **FØR** du begynder opstigningen, således at du kan opretholde din hastighed for ikke at gå i stå.
- Flyt dig frem på sædet og læn dig forover.

Hvis du erkender, mens du er ved at køre op ad en stigning, at din ATV ikke har kræfter nok til at komme til toppen, men at det er muligt at vende sikkert, kan du følge disse tips:

- Læn kroppen i retningen "opad bakken".
- Lav en U-vending før du taber fart.
- Kør langsomt nedad, mens du hele tiden læner kroppen i retningen "nedad bakken" (bagud).

Hvis du konstaterer, at din ATV ikke har mere fremdrift, mens du kører op ad en stigning, skal du gøre følgende:

- Bliv ved med at læne dig fremad og aktiver bremserne således at du stopper helt. Du **MÅ IKKE** tillade, at din ATV begynder at rulle baglæns.
- Mens du læner dig fremad skal du aktivere parkeringsbremsen.
- Forlad din ATV i retningen op ad bakken.

Forsøg aldrig at køre baglæns ned ad en bakke. Hvis du begynder at rulle baglæns, må du ikke pludselig aktivere bremsen. Dette kan medføre, at ATVen vil slå en baglæns kolbøtte.

Her er nogle tips til dig, om hvordan du kan stoppe din ATV, hvis ATVen begynder at rulle baglæns ned ad en bakke:

- Læn dig fremover og aktiver bremsen.
- Aktiver parkeringsbremsen og forlad din ATV i retningen op ad bakken.
- Hvis ATVen fortsætter med at rulle baglæns, så forlad ATVen øjeblikkeligt!

Før du starter med at køre ned ad en bakke, skal du undersøge terrænet omhyggeligt. Det er bedst at vælge en vej, som kører lige ned med så få forhindringer som muligt. Læn dig tilbage og kør langsomt. Hvis det er nødvendigt at bremse, så husk at bremse forsigtigt.

Husk følgende ved kørsel ned ad bakke:

- Læn dig tilbage.
- Kør langsomt.
- Brems med omtanke.
- Kig fremad og vær opmærksom på forhindringer i terrænet.

Terræn:

Du kan køre på din ATV i mange forskellige typer terræn, men for at udnytte din ATV bedst muligt, er det nødvendigt, at du kender området, som du vil køre i samt, at du ved hvordan ATVen reagerer i forskellige situationer. Vælg omhyggeligt hvor du vil køre. Kør kun på eksisterende spor og bliv væk fra terræn, hvor du ikke har noget at gøre, som f.eks. farlige stigninger eller vådområder. Vær opmærksom på hjulspor, huller, og andre farlige forhindringer. Den erfarne kører undgår problemer ved at undgå farlige eller risikable situationer og ved at køre godt. Erfarne kørere studerer køreområdet grundigt. Når man ved, hvad der kommer af forhindringer eller farer, er man godt forberedt, inden man når dem.

Vær sikker på at du vælger den rigtige hastighed til det terræn du kører i.

Den rigtige hastighed afhænger af:

- Oversigtsforholdene
- Erfaring
- Om det er fladt eller kuperet
- Køreunderlaget (ru eller glat)
- Andre personer i området

Kørsel i forskellige terrænforhold:

Når du har fået erfaring med din ATV, ønsker du måske at køre med din ATV i andre områder eller situationer. Alle med forskellige typer af farer og forskellige sikkerhedsregler. Vær opmærksom på at der er områder, som er absolut uegnede og for farlige at køre i. Dette kunne f.eks. være i en sandgrav, hvor der er fare for nedstyrtning.

Mudder og vand:

Din ATV kan klare at køre i noget mudder og vand, men vær opmærksom på at:

- Trinbrættet bliver mere glat
- At vandet ikke er for dybt
- Kontroller bremserne når du er oppe af vandet.

Sne:

Kørsel i sne kan være meget sjovt, men det er selvfølgelig også mere risikofyldt - dels fordi det er mere glat og dels fordi man ikke så godt kan se køreforholdene. Så brug fornuften når du kører.

Vi forbeholder os ret til uden foregående varsel at ændre de tekniske parametre og specifikationer for dette produkt.