

Original  
Manual

---



9037976

DK/N: Rullebræt

S: Liggbräda

D: Rollbrett

GB: Car Creeper



[www.p-lindberg.dk](http://www.p-lindberg.dk)  
[www.p-lindberg.no](http://www.p-lindberg.no)  
[www.p-lindberg.se](http://www.p-lindberg.se)  
[www.p-lindberg.de](http://www.p-lindberg.de)

DK

S

D

GB

**Kontakt Danmark:**

P. Lindberg A/S  
Sdr. Ringvej 1  
6600 Vejen  
Tlf. 70 21 26 26  
Fax 70 21 26 30  
salg@p-lindberg.dk  
www.p-lindberg.dk

**Kontakt Norge:**

P. Lindberg  
Doneheia 62  
4516 Mandal  
Telefon: 21 98 47 47  
hei@lindberg.no  
www.p-lindberg.no

**Kontakt Sverige:**

P. Lindberg Sverigefilial  
Myranganatan 4  
745 37 Enköping  
Tel. 010-209 70 50  
order@p-lindberg.se  
www.p-lindberg.se

**Kontakt Deutschland:**

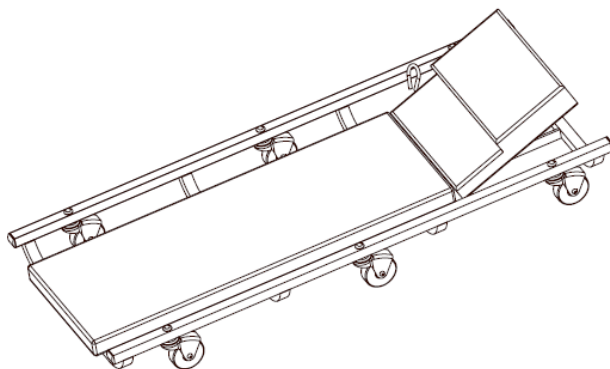
P. Lindberg GmbH  
Flensburger Straße 3  
24969 Großenwiehe  
Tel: 04604 – 9888 975  
Fax: 04604 – 9888 974  
kontakt@p-lindberg.de  
www.p-lindberg.de

**Rullebræt - Varenr. 9037976**

**Beskrivelse:** Rullebræt med justerbar nakkestøtte. Stærk, gedigen konstruktion og leveres med 6 hjul. Mål: 102 x 44 x 12,5 cm.

**Anvendelsesområder:** Ideelt til de små værkstedsopgaver, hvor du skal ind under bilen.

**Tilsligtet anvendelse:** Må kun monteres og anvendes som beskrevet, al anden montering eller anvendelse betragtes som forkert.



**ADVARSEL!**

Læs alle monterings- og driftsinstruktioner før udstyret tages i brug. Følges sikkerhedsinstruktionerne og grundlæggende sikkerhedsforanstaltninger ikke, kan det medføre alvorlig personskade.

**Eftersyn**

- Kontroller produktet grundigt forud for hver ibrugtagning. Vær sikker på at produktet ikke er beskadiget, overdrevent slidt eller mangler dele.
- Anvend ikke produktet uden at det er smurt korrekt.
- Anvendes et produkt som ikke er i god, ren driftstilstand eller som ikke er smurt korrekt, kan det medføre alvorlig personskade.
- Kontroller arbejdsområdet før hver anvendelse. Sørg for at det er frit og ryddet for potentielle farer.

## Sikkerhedsinstruktioner

FØR DER UDFØRES ARBEJDE PÅ ET KØRETØJ ELLER DETTE PRODUKT ANVENDES:

### **BRUG ALTID VÆRKSTEDSBUKKE!**

**Brug aldrig** træblokke eller anden ikke godkendt bærende enhed.

**Brug aldrig** træblokke eller anden ikke godkendt løfteenhed.

Overholdes disse advarsler ikke, kan det medføre alvorlig personskade eller død.



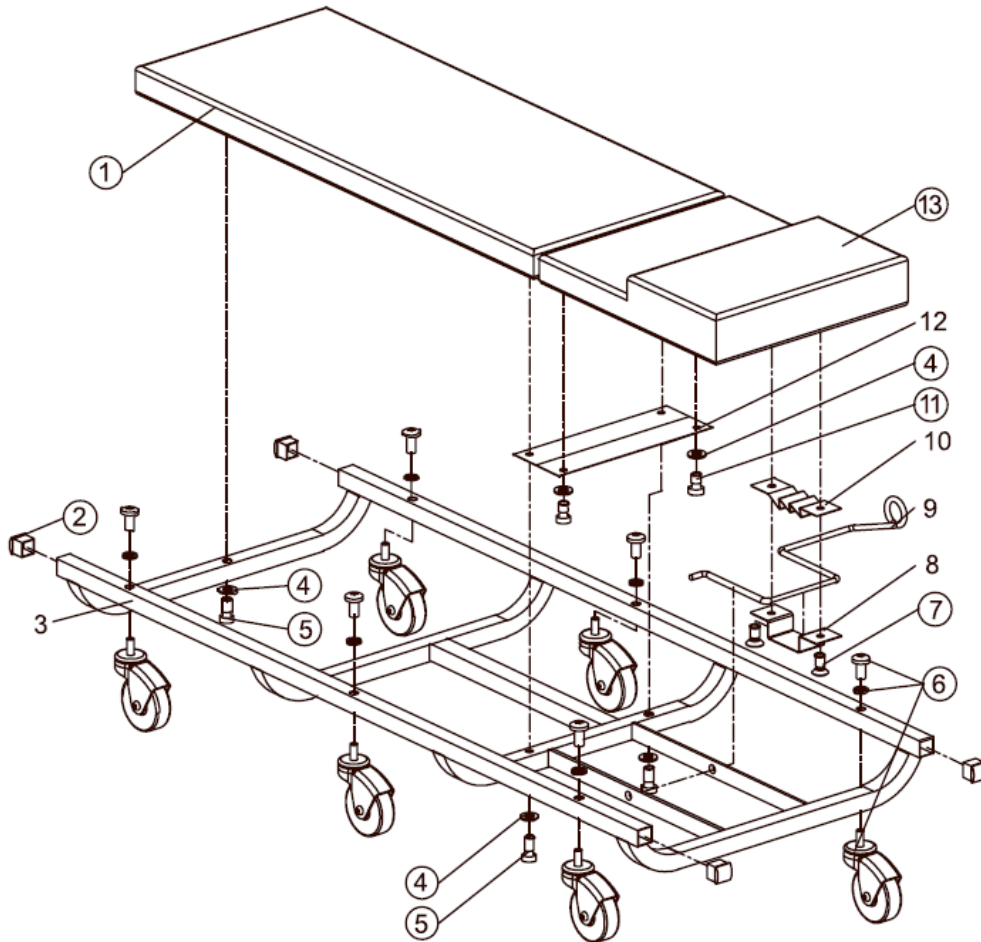
### **ADVARSEL!**

1. Læs, forstå og følg alle instruktioner før udstyret tages i brug.
2. Overskrid ikke den nominelle kapacitet. (Inkl. bruger, værktøj, udstyr og personlige ejendele). Max. 104 kg.
3. Anvendes kun på hårde, plane overflader, med et fald på højst 3°.
4. Anvend som rullebræt.
5. Sæt dig forsigtigt ned! Undgå slagbelastning ved at hoppe eller falde ned på produktet.
6. Stå ikke på produktet.
7. Vær opmærksom på klemme- og knusningsfare ved sammen- og udfoldning.
8. Hold uden for børns rækkevidde! Udstyret er ikke egnet til anvendelse af børn.
9. Anvend ikke produktet med mindre køretøjet er korrekt sikret.
10. Anvend kun tilbehør og adaptore leveret af producenten.
11. Lad ingen komme ind under et køretøj, som skal repareres, før køretøjet er sikkert afstøttet af værkstedsbukke.
12. Brug hjulkiler eller andet blokeringsredskab på de modsattrettede hjul før der udføres arbejde på køretøjet.
13. Lav ingen ændringer på produktet.
14. Anvend ikke produktet til andet end det af producenten specificerede formål.

Manglende overholdelse af disse sikkerhedsforanstaltninger kan resultere i personskade og/eller skade på ejendom.

## Monteringsanvisninger

Sikker driftstemperatur er mellem 4°C - 41°C.



Nr.	Beskrivelse	Antal
1	Vinylmadras #2	1
2	Plastik endeprop	4
3	Metal stel	1
4	Spændeskive M6	5
5	Krydskærv skrue M6x40 mm	3
6	Hjulsamling	6
7	Nedsænket maskinskrue M6x20 mm	2
8	Begrænserplade	1
9	Styrestang	1
10	Justeringsplade til hovedstøtte	1
11	Krydskærv skrue M6x20 mm	2
12	Metalhængsel	1
13	Vinylmadras #1	1

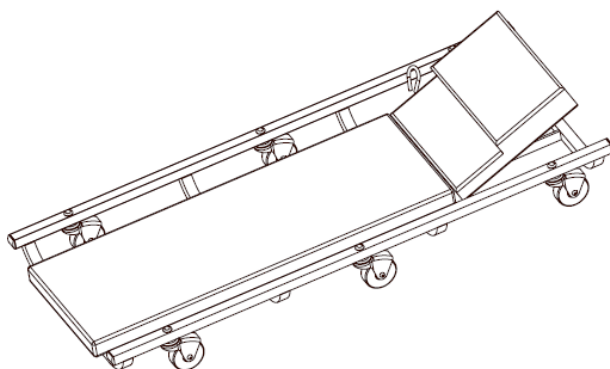
Vi forbeholder os ret til uden forudgående varsel at ændre de tekniske parametre og specifikationer for dette produkt.

**Liggbräda - art. 9037976**

**Beskrivning:** En rullbräda med justerbart nackstöd. Stark, gedigen konstruktion som levereras med 6 hjul. Mått: 102 x 44 x 12,5 cm.

**Användningsområden:** Passar bra till små verkstadsuppgifter.

**Användning:** Får endast användas som manualen beskriver, alla annan användning anses som felaktig



**WARNING!**

Læs alle monterings- og driftsinstruktioner før udstyret tages i brug. Følges sikkerhedsinstruktionerne og grundlæggende sikkerhedsforanstaltninger ikke, kan det medføre alvorlig personskade.

**Efterkontrol**

- Kontrollera produkten noggrant före varje användning. Se till att produkten inte är skadad, alltför sliten eller saknar delar.
- Använd inte produkten utan ordentlig smörjning.
- Om en produkt används som inte är i gott rent driftsförhållande eller som inte är smord korrekt kan den orsaka allvarliga personskador.
- Kontrollera arbetsområdet före varje användning. Se till att den är fri och fri från potentiella faror.

## Säkerhetsinstruktioner

INNAN ARBETE PÅ ETT FORDON PÅBÖRJAS FÖLJA NEDAN PUNKTER:

**Använd alltid stödben under bilen!**

**Använd aldrig** träblock eller annat icke godkänt bärande material.

**Använd aldrig** träblock eller annat icke godkänt lyftämne.

Om ovan punkter inte följs kan det leda till allvarlig personskada.



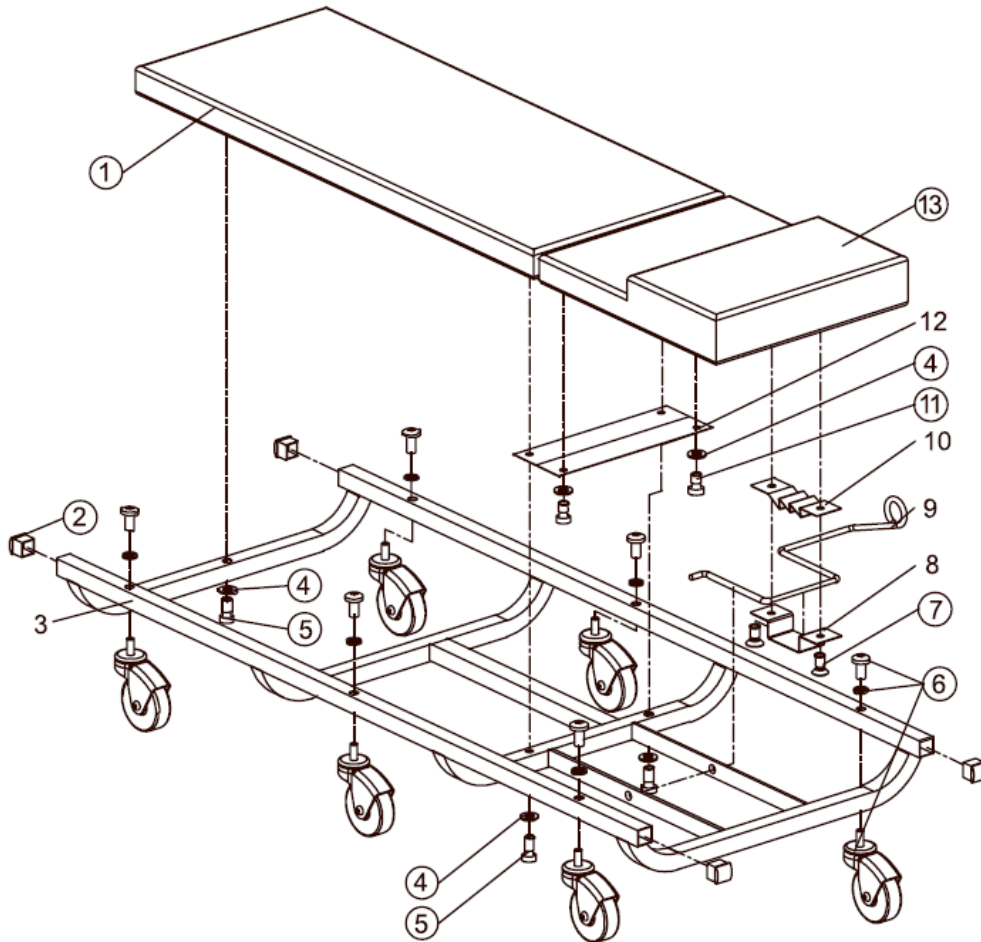
### **OBSERVERA!**

1. Läs, förstå och följ alla instruktioner innan du använder utrustningen.
2. Överskrid inte den nominella kapaciteten. (Inkl. användare, verktyg, utrustning och personliga tillhörigheter. Max. 104 kg.
3. Använd endast på hårda, plana ytor med en lutning som inte överstiger 3 grader.
4. Använd inte som en skateboard.
5. Sätt dig ner försiktigt! Undvik stötar genom att hoppa eller falla på produkten.
6. Stå inte på produkten.
7. Var uppmärksam på risken för klämning vid fällning och vikning.
8. Förvaras utom räckhåll för barn! Utrustningen är inte lämplig för användning av barn.
9. Använd inte produkten om inte fordonet är ordentligt säkrat.
10. Använd endast tillbehör och adaptrar som levereras av tillverkaren.
11. Låt inte någon komma in under ett fordon som behöver repareras förrän fordonet är säkert stöttat.
12. Använd hjulkilar eller annan låsutrustning på motsatta hjul innan du utför arbete på fordonet.
13. Gör inte några ändringar i produkten.
14. Använd inte produkten för andra ändamål än de som anges av tillverkaren.

Underlåtenhet att följa dessa säkerhetsåtgärder kan leda till personskador och / eller skador på egendom.

## Monteringsanvisningar

En säker driftstemperatur är mellan +4°C - +41°C.



Nr.	Beskrivning	Antal
1	Vinylmadrass #2	1
2	Ändpropp i plast	4
3	Metallram	1
4	Bricka M6	5
5	Skruv M6x40 mm	3
6	Hjul	6
7	Maskinskriv nedsänkt M6x20 mm	2
8	Begränsarplatta	1
9	Styrstång	1
10	Justeringsplatta till huvudstöd	1
11	Skruv M6x20 mm	2
12	Metallgångjärn	1
13	Vinylmadrass #1	1

Vi förbehåller oss rätten att ändra de tekniska parametrarna och specifikationerna för denna produkt utan föregående meddelande.



# D Original Gebrauchsanleitung

---

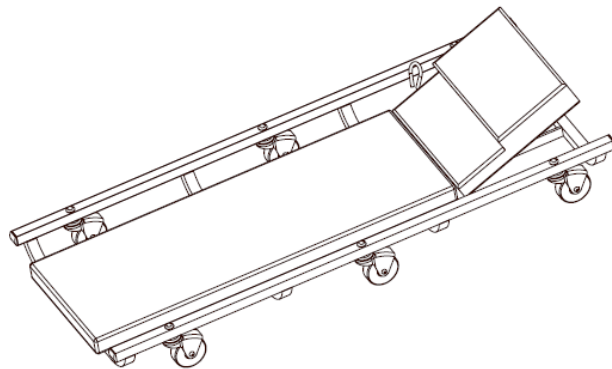


## Rollbrett - Artikelnr. 9037976

**Beschreibung:** Rollbrett mit verstellbarer Kopfstütze. Starke, solide Konstruktion mit 6 Rädern. Abmessungen: 102 x 44 x 12,5 cm.

**Anwendungsbereiche:** Ideal für kleine Werkstattaufgaben, bei denen Sie unter das Auto müssen.

**Bestimmungsgemäße Verwendung:** Darf nur wie beschrieben installiert und verwendet werden. Alle anderen Installationen oder Verwendungen gelten als falsch.



## WARNUNG!



Lesen Sie alle Montage- und Gebrauchsanleitungen bevor die Ausrüstung in Gebrauch genommen wird. Werden die Sicherheitsanweisungen und grundlegende Sicherheitsvorkehrungen nicht befolgt, kann es zu schweren Personenverletzungen führen.

## Kontrolle

- Überprüfen Sie das Produkt gründlich vor jeder Benutzung. Vergewissern Sie sich das das Produkt nicht beschädigt oder abgenutzt ist und keine Teile fehlen.
- Benutzen Sie das Produkt nicht ohne das es korrekt geschmiert ist.
- Wird ein Produkt das nicht in gutem, sauberem Betriebszustand ist oder das nicht korrekt geschmiert ist benutzt, kann es zu schweren Personenschäden führen.
- Kontrollieren Sie den Arbeitsbereich vor Inbetriebnahme. Sorgen Sie dafür das es frei von potentiellen Gefahren ist.

## Sicherheitsanweisungen

BEVOR SIE DIE ARBEIT AN EINEM FAHRZEUG ODER DIE ANWENDUNG DIESES PRODUKTES STARTEN:

### VERWENDEN SIE IMMER WERKSTATTBÖCKE!

**Benutzen Sie nie** Holzblöcke oder andere nicht zugelassene Abstützungshilfen.  
**Benutzen Sie nie** Holzblöcke oder andere nicht zugelassene Hebeinheiten.

Befolgen Sie diese Warnungen nicht, kann es zu schweren oder tödlichen Verletzungen führen.



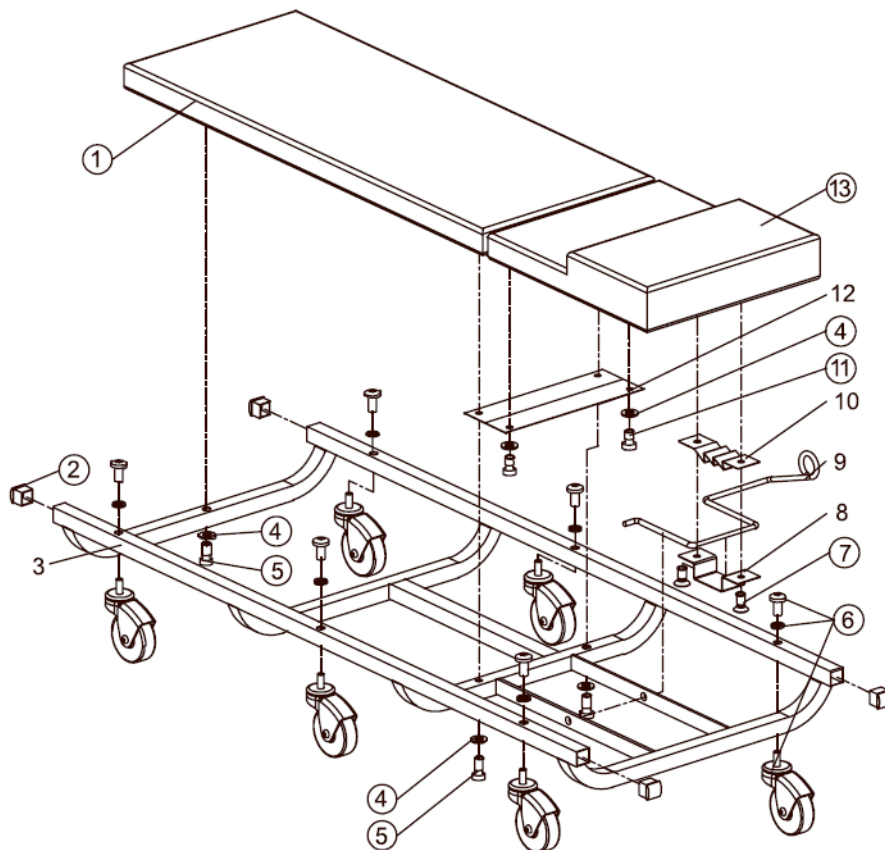
### WARNUNG!

1. Lesen, verstehen und folgen Sie allen Anweisungen bevor das Gerät in Betrieb genommen wird.
2. Überschreiten Sie die angegebenen Gewichtsangaben nicht. (Inkl. Benutzer, Werkzeug, Geräte und Persönliche Ausstattung). Max. 104 kg.
3. Darf nur auf festen, planen Oberflächen benutzt werden, mit ein Neigung von höchstens 3°.
4. Als Rollbrett verwenden.
5. Setzen Sie sich vorsichtig! Vermeiden Sie Schlagbelastungen indem Sie auf das Gerät Hüpfen oder Fallen.
6. Stehen Sie nicht auf dem Gerät.
7. Seien Sie auf Klemm- und Quetschgefahren in Verbindung mit dem zusammen- oder aufklappen des Gerätes aufmerksam.
8. Von Kindern fernhalten! Das Gerät ist nicht für die Verwendung von Kindern geeignet.
9. Verwenden Sie das Gerät nur wenn das Fahrzeug korrekt gesichert ist.
10. Verwenden Sie ausschließlich Zubehör und Adapter die von dem Produzenten geliefert werden.
11. Lassen Sie niemanden unter ein Fahrzeug das repariert werden muss, bevor das Fahrzeug sicher mit Werkstattböcken abgestützt ist.
12. Verwenden Sie Radkeile oder ein anderes Blokierwerkzeug auf den gegenüberliegenden Rädern bevor Arbeiten am Fahrzeug ausgeführt werden.
13. Machen Sie keine Änderungen am Gerät.
14. Verwenden Sie das Gerät nicht für andere Zwecke als von dem Produzenten vorgegeben.

Die Nichtbeachtung dieser Sicherheitsvorkehrungen kann zu Personen- und / oder Sachschäden führen.

## Montageanweisungen

Die sichere Betriebstemperatur beträgt zwischen 4°C – 41°C.



Nr.	Beschreibung	Anzahl
1	Vinylpolsterung #2	1
2	Plastikstöpsel	4
3	Metallgestell	1
4	Unterlegscheibe M6	5
5	Kreuzschlitzschraube M6x40 mm	3
6	Rad	6
7	Senkschraube M6x20 mm	2
8	Begrenzerplatte	1
9	Steuerstange	1
10	Regulierplatte für Kopfstütze	1
11	Kreuzschlitzschraube M6x20 mm	2
12	Metallscharnier	1
13	Vinylpolsterung #1	1

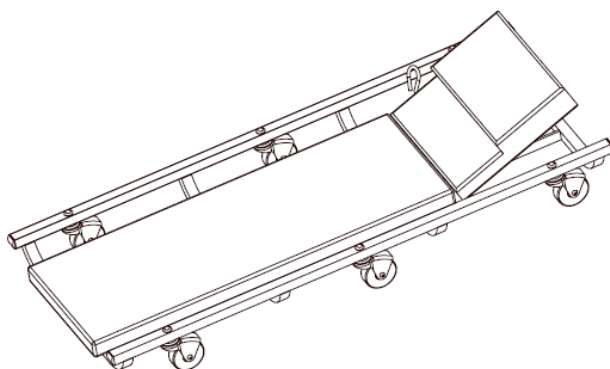
Wir behalten uns das Recht vor, ohne vorherige Ankündigung, die technischen Parameter und Spezifikationen für dieses Produkt zu ändern.

**Car Creeper – Item no. 9037976**

**Description:** Car creeper with adjustable headrest. Strong, solid construction and comes with 6 wheels. Dimensions: 102 x 44 x 12.5 cm.

**Areas of application:** Ideal for the small workshop tasks where you need to get under the vehicle.

**Intended use:** May only be installed and used as described, all other installation or use is considered incorrect.



**WARNING!**

Read carefully and understand alle assembly and operating instructions before operating. Failure to follow the safety rules and other basic safety precautions may result in serious personal injury.

**Inspection**

- Inspect the product carefully before each use, Ensure the product is not damaged, excessively worn, or missing parts.
- Do not use the product unless it is properly lubricated.
- Using a product that is not in good, clean working condition or properly lubricated may cause serious injury.
- Inspect the work area before each use. Make sure it is free an clear of any potential hazards.

## Safety instructions

BEFORE PERFORMING ANY WORK ON A VEHICLE OR USING THIS PRODUCT:

### ALWAYS USE JACK STANDS!

**Do not use** wood blocks or any other non-approved load sustaining devices.

**Do not use** wood blocks or any other non-approved lifting devices for a means of lifting with a jack and or load being raised.

Failure to heed these warnings may cause injury or death.



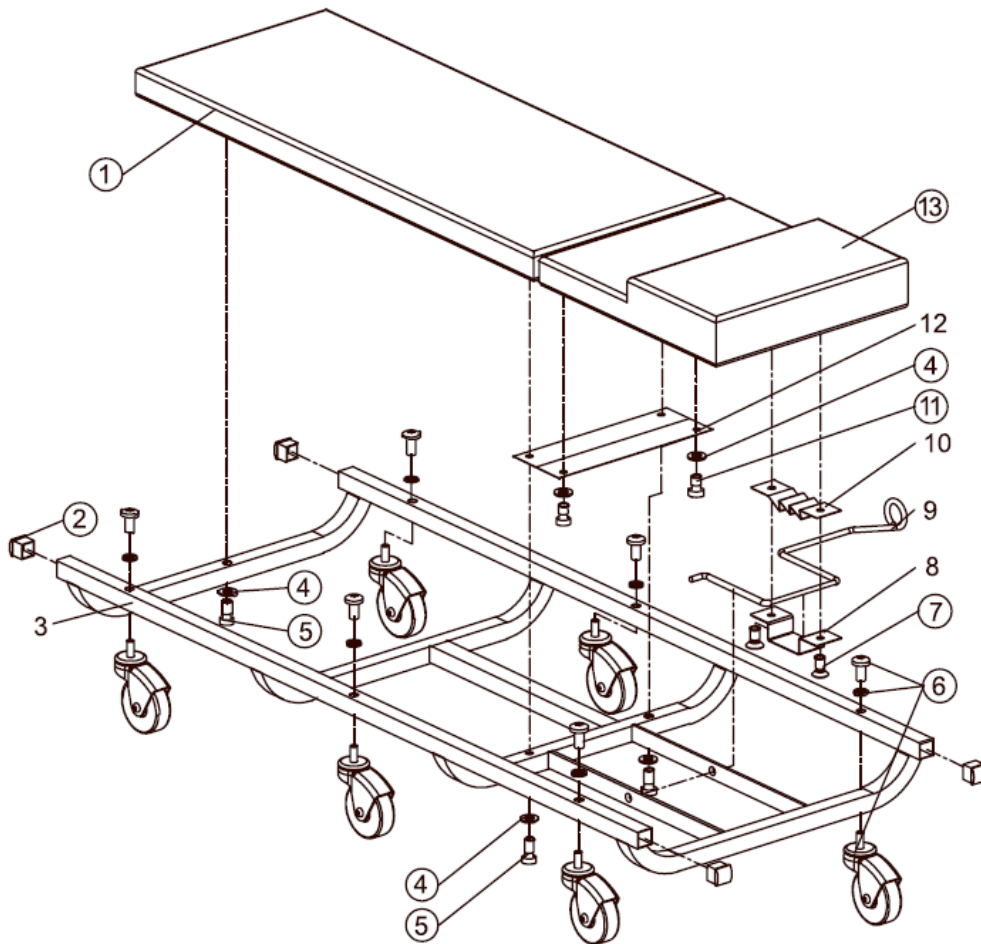
### WARNING!

1. Study, understand, and follow all instructions before operating this device.
2. Do not exceed rated capacity. (Includes user, tools, equipment and personal items).  
Max. 104 kg.
3. Use only on hard, level surfaces, with less than 3° of slope.
4. Do use as a dolly.
5. Sit down gently! Avoid shock loads caused by jumping or falling onto product.
6. Do not stand on product.
7. Beware of pinch and crush hazards when folding and unfolding.
8. Keep out of the reach of children! This device is not appropriate for children's use.
9. Do not use product unless vehicle is properly secured.
10. Only attachments and/or adapters supplied by the manufacturer shall be used.
11. Do not allow anyone under a vehicle that is being repaired, until the vehicle has been properly supported by jack stands.
12. Use wheel chocks or other blocking devices on opposing wheels before performing work on a vehicle.
13. No alterations shall be made to this product.
14. Do not use this product for any use other than the manufacturer specified usage.

Failure to heed these markings may result in personal injury and/or property damage.

## Assembly instructions

Safe operating temperature is between 4°C - 41°C.



Item	Description	Qty
1	Vinyl pad #2	1
2	Plastic end cap	4
3	Metal frame base	1
4	Washer M6	5
5	Cross-recess screw M6x40 mm	3
6	Caster assembly	6
7	Counter-sunk Phillips machine screw M6x20 mm	2
8	Limiter plate	1
9	Control rod	1
10	Headrest adjuster plate	1
11	Cross-recess screw M6x20 mm	2
12	Metal hinge	1
13	Vinyl pad #1	1

We reserve the right to change the technical parameters and specifications of this product without prior notice.