

Original Manual



9059916 & 9059917

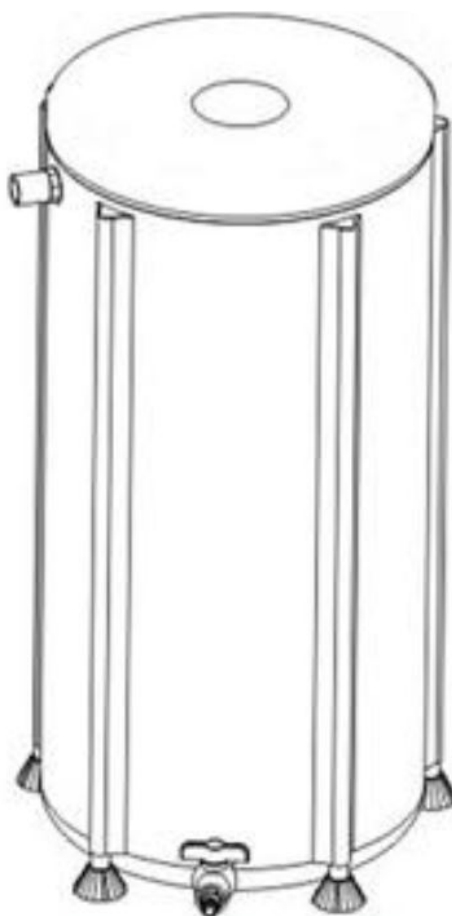
DK/N: Regnvandsbeholder, foldbar

S: Regnvattenbehållare, hopfällbara

D: Regentonnen, zusammenklappbar

GB: Rainwater Tank, collapsible

250 & 750 L



www.p-lindberg.dk
www.p-lindberg.no
www.p-lindberg.se
www.p-lindberg.de

DK

S

D

GB

DK Original Brugsanvisning



Regnvandsbeholder 250 liter, sort - Varenr. 9059916

Regnvandsbeholder 750 liter, grøn - Varenr. 9059917

Beskrivelse: Foldbar regnvandstønde. Beholder består af PVC presenning. Stængerne monteres i kanaler på presenningen. Der medfølger fødder til stængerne, så regnvandsbeholderen kan stå direkte på jord/græs. Desuden medfølger overløbsventil, tømmeventil m. slangestuds, aftapningsshane samt 2 meter haveslange.

250L Sort PVC-dug

Mål: Ø60 cm x H. 88 cm

750L Grøn PVC-dug

Mål: Ø100 cm x H. 98 cm

Bemærk: Produktet kan afvige en smule fra det beskrevne.

Anvendelsesområder: Til opsamling af regnvand.

Tilsigtet brug: Må kun anvendes som beskrevet i denne brugsanvisning, al anden anvendelse betragtes som forkert.

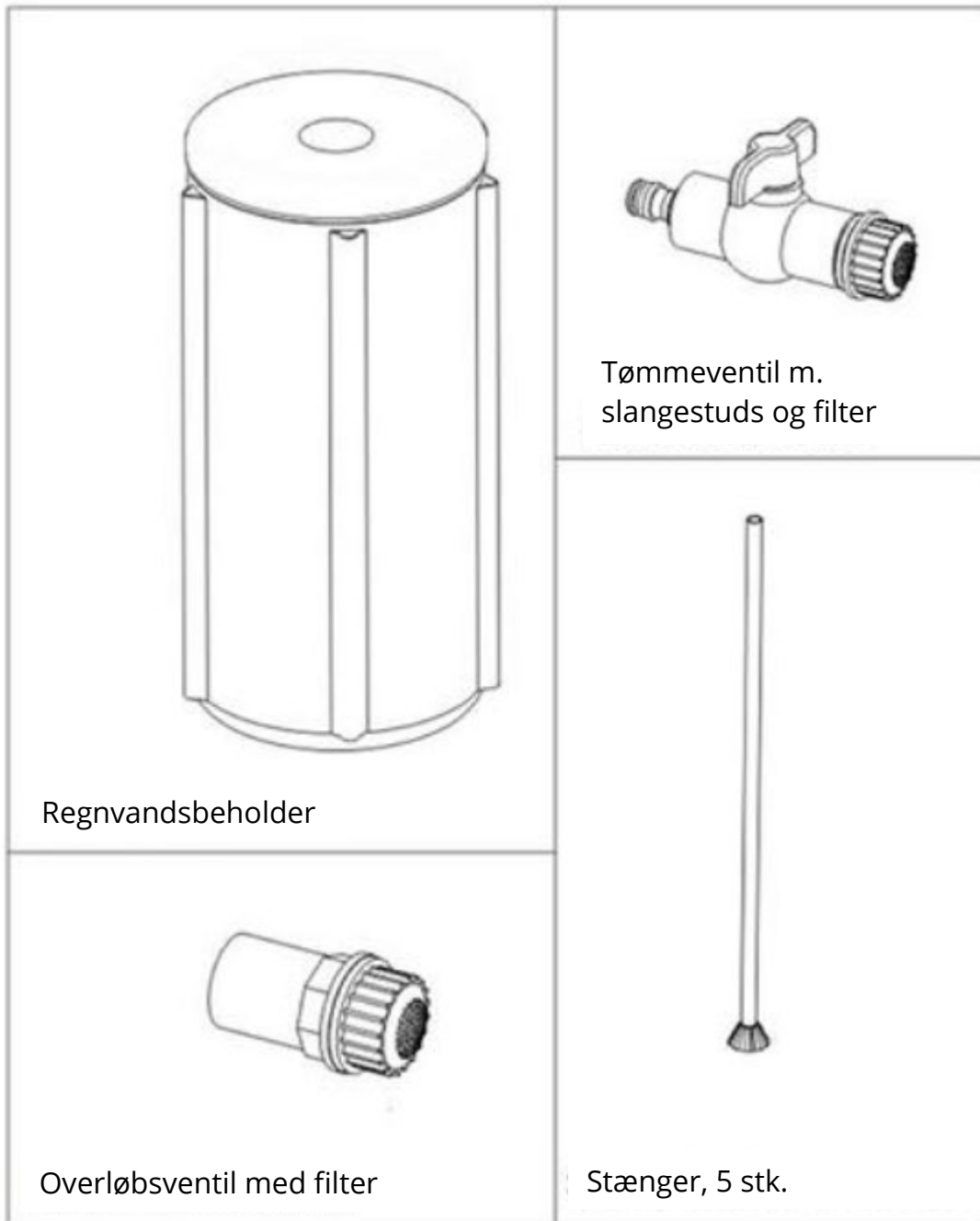
Indhold

Leveringen omfatter.....	2
Montering	3
Brugsanvisning.....	5

VIGTIGT:

1. Monter altid regnvandsbeholderen som anvist i denne manual.
2. Undgå at beholderen kommer i kontakt med skarpe genstande.
3. Rengør altid produktet før det lægges til opbevaring. Brug en børste eller lignende. Sørg for at lade PVC-dugen tørre helt.

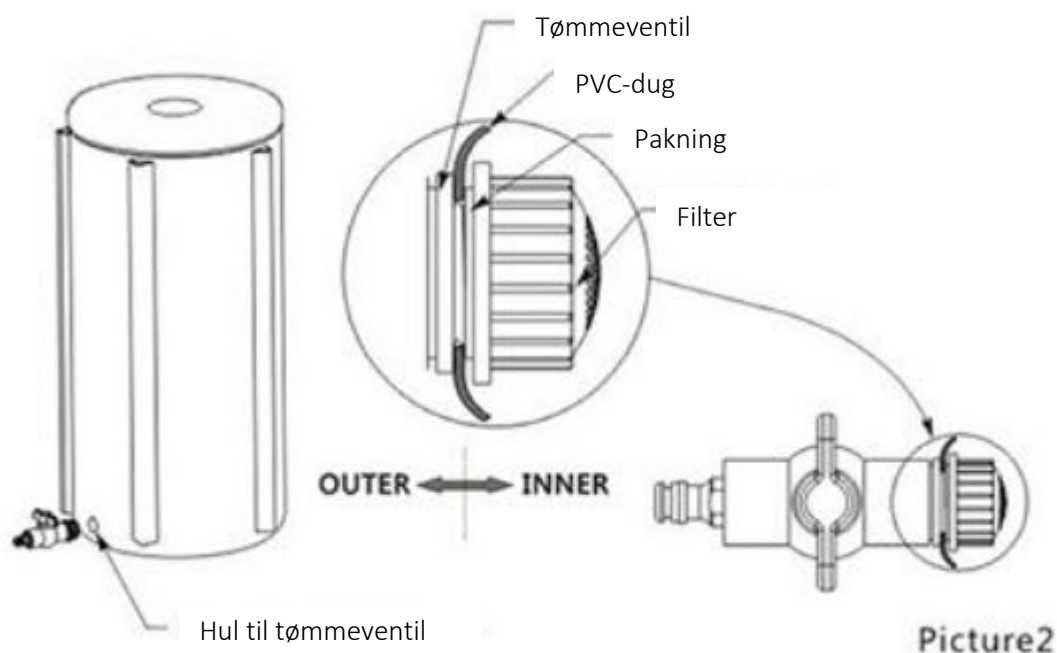
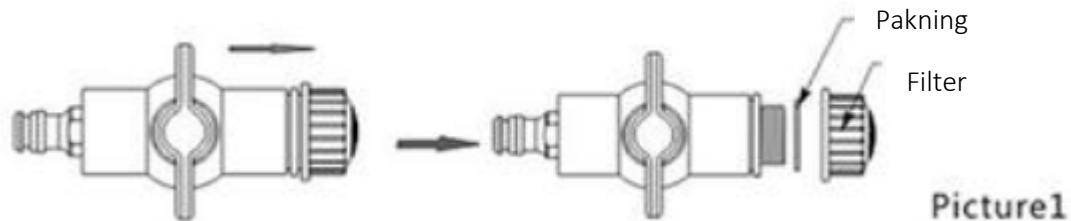
Leveringen omfatter



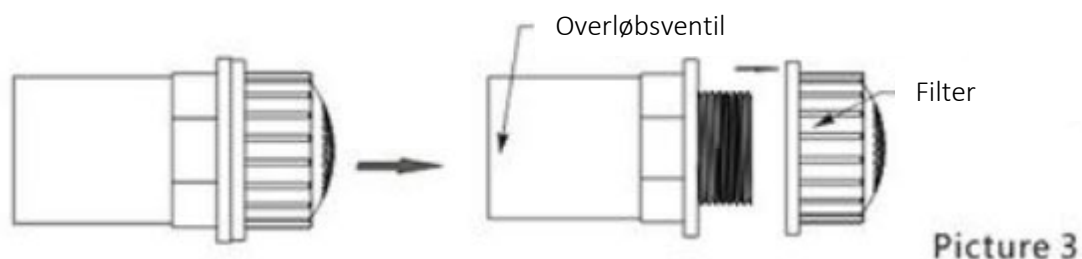
Desuden medfølger vandhane. Denne monteres ca. 30 centimeter fra bunden. Fremgangsmåden er den samme som for tømmeventil og overløbsventil.

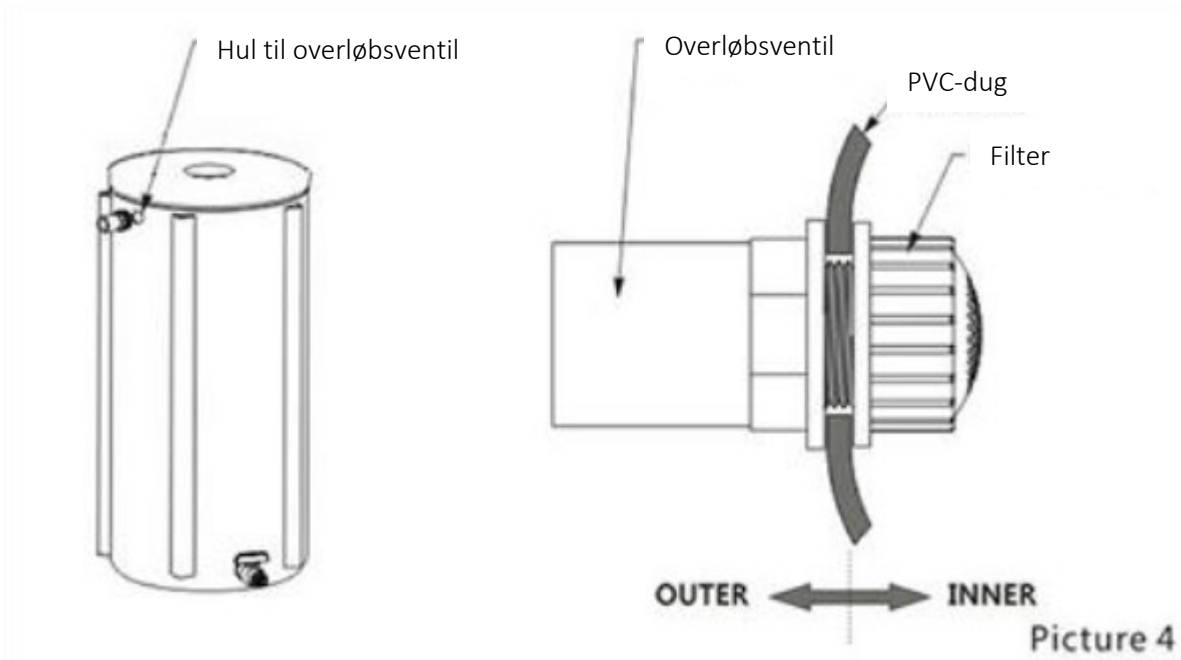
Montering

Start med at tage PVC-dugen ud af kartonen og fold den ud. Tag herefter tømmeventilen ud og tag filteret og pakning af (fig. 1) og sæt hanen i hullet på PVC-dugen og skru det fast med filteret og pakningen fra indersiden af PVC-dugen (fig. 2).

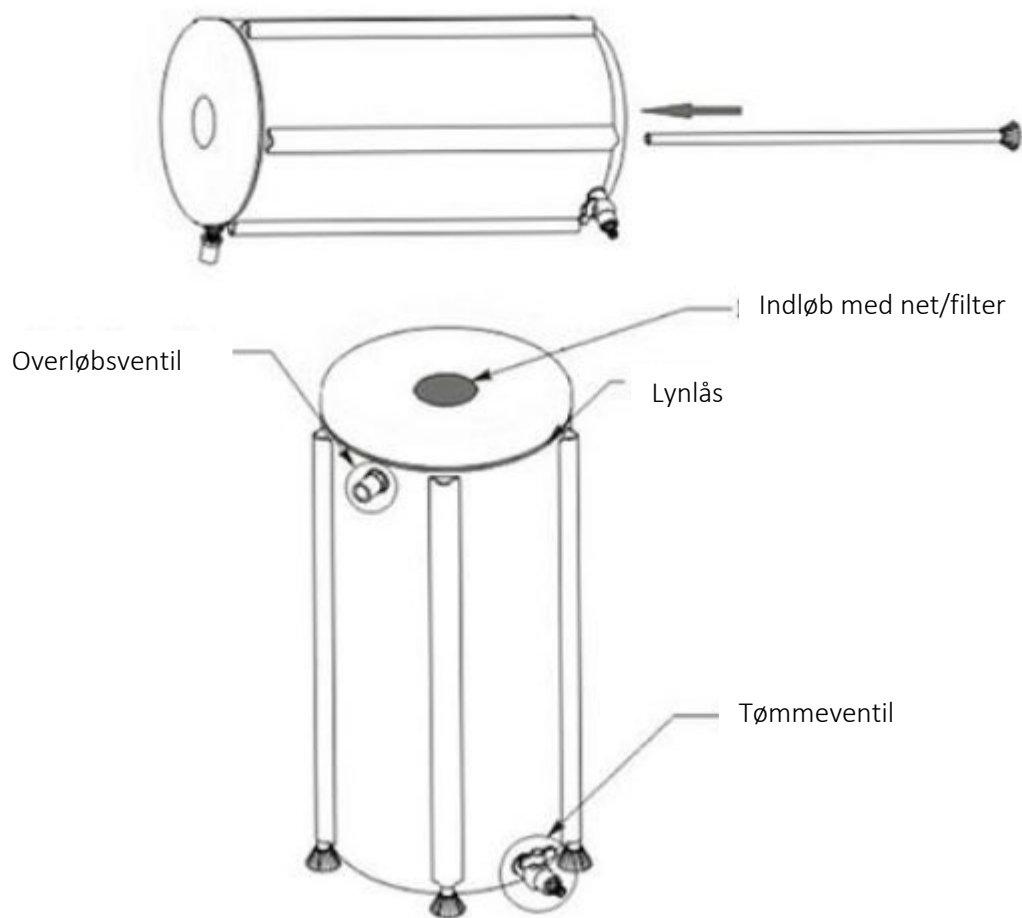


Herefter tages overløbsventilen ud af kartonen og skru filteret af. (fig.3). Sæt herefter ventilen igennem hullet i PVC-dugen og skru den fast med filteret fra indersiden af PVC-dugen (fig. 4).





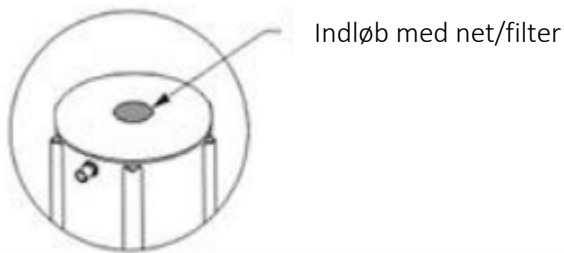
Til sidst sættes de 5 stænger i de 5 kanaler i PVC-dugen. Sæt fødderne på nederst.



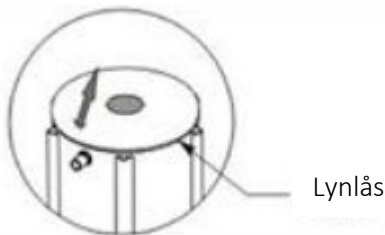
Brugsanvisning

Efter montering er regnvandsbeholderen klar til brug. Sørg for at stille beholderen på en plan og stabil overflade, der kan holde til beholderens vægt, når denne fyldes.

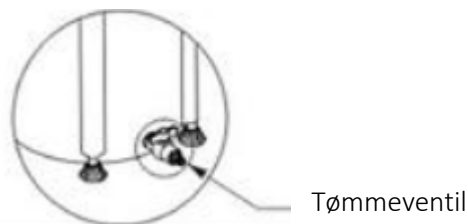
Placer beholderen direkte under nedløbsrør, så det passer med beholderens net/filter, som vil filtrere blade og andre fremmedlegemer fra.



Beholderen kan også bruges åben – så lynes toppen af ved hjælp af lynlåsen. Overløbsventilen sørger for, at overskydende vand ledes ud. Det er muligt at forbinde flere beholdere med hinanden via overløbsventilen.



Tømmeventilen kan forbindes til forskellige haveredskaber via slangestuds.



Vi forbeholder os ret til uden foregående varsel at ændre de tekniske parametre og specifikationer for dette produkt.

S

Original Bruksanvisning



Regnvattenbehållare 250 liter, svart – art. 9059916

Regnvattenbehållare 750 liter, grön – art. 9059917

Beskrivning: Hopfällbar regnvattentunna. Tanken består av PVC-presenning. Stängerna monteras i kanaler på presenningen. Det medföljer fötter till stängerna så att regnvattentanken kan stå direkt på mark/gräs. Dessutom medföljer överströmningsventil, tömningsventil med slangsockel, tömningskran samt två meter trädgårdsslang.

250 L svart PVC-duk
Mått: Ø60 cm x H 88 cm

750 L grön PVC-duk
Mått: Ø100 cm x H 98 cm

Observera: Produkten kan skilja sig något från det som beskrivs.

Användningsområde: För uppsamling av regnvatten.

Avsedd användning: Får bara användas som denna bruksanvisning anger, all annan användning anses felaktig.

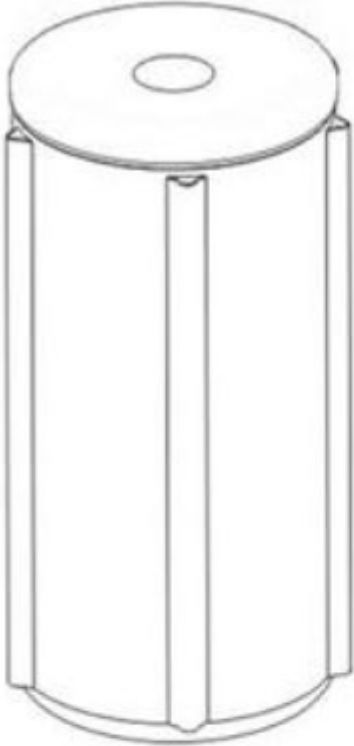

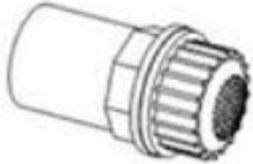

Innehåll

Leveransen omfattar	2
Montering	3
Bruksanvisning	5

VIKTIGT:

1. Montera alltid regnvattentanken enligt anvisningarna i denna bruksanvisning.
2. Undvik att tanken kommer i kontakt med vassa föremål.
3. Rengör alltid produkten innan den ställs undan för förvaring. Använd en borste eller liknande. Låt PVC-duken torka helt.

Leveransen omfattar

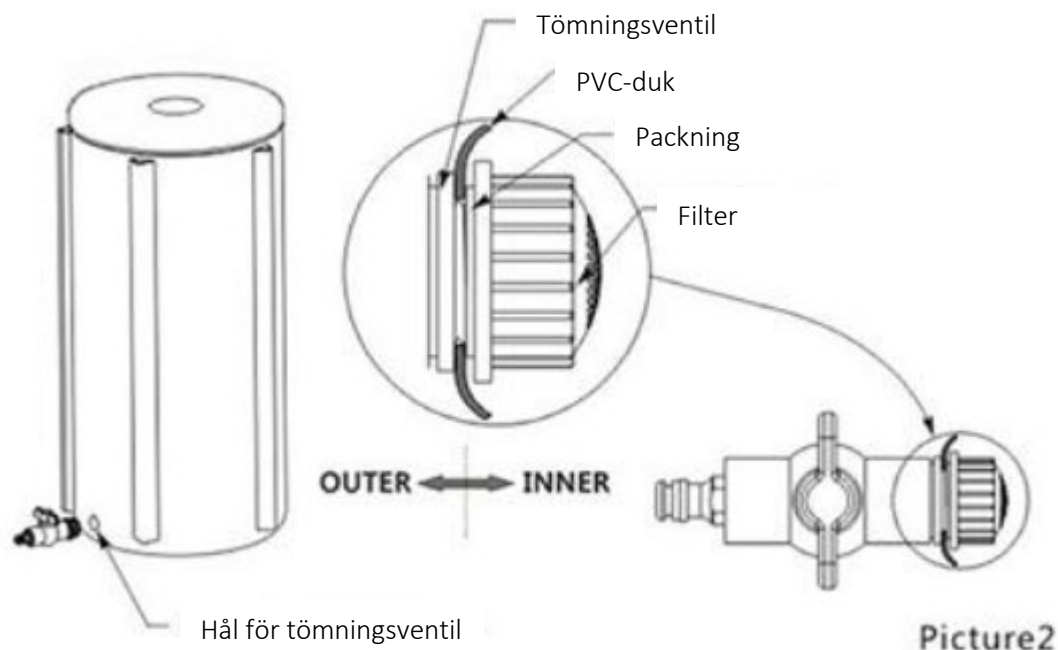
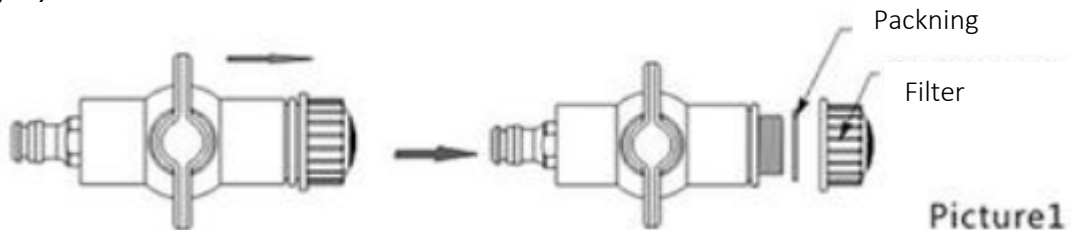
 <p>Regnvattenbehållare</p>	 <p>Tömningsventil med slangsockel och filter</p>
 <p>Överströmningsventil med filter</p>	 <p>Stänger, 5 st.</p>



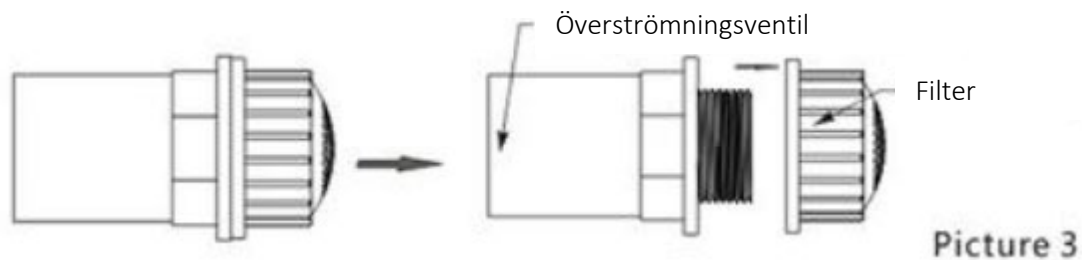
Dessutom medföljer en vattenkran. Den monteras cirka 30 centimeter från botten. Tillvägagångssättet är detsamma som för tömningsventil och överströmningsventil.

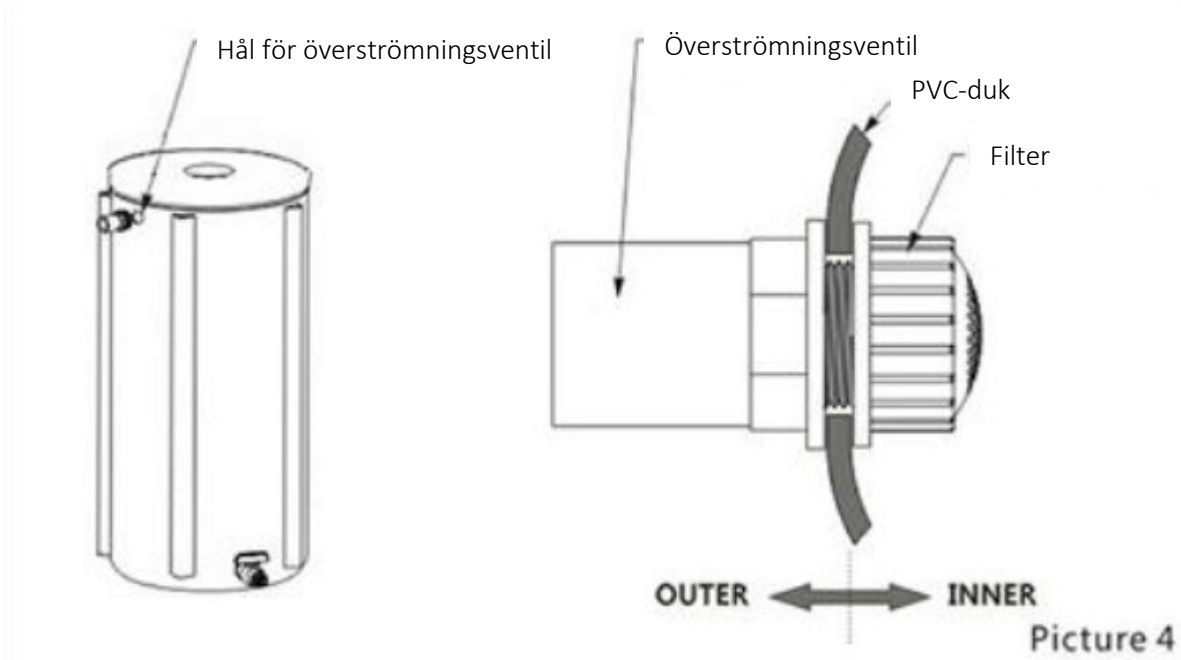
Montering

Börja med att ta ut PVC-duken ur kartongen och vik ut den. Ta därefter ut tömningsventilen och ta av filtret och packningen (fig. 1). Sätt kranen i hålet på PVC-duken och skruva fast den med filtret och packningen från insidan av PVC-duken (fig. 2).

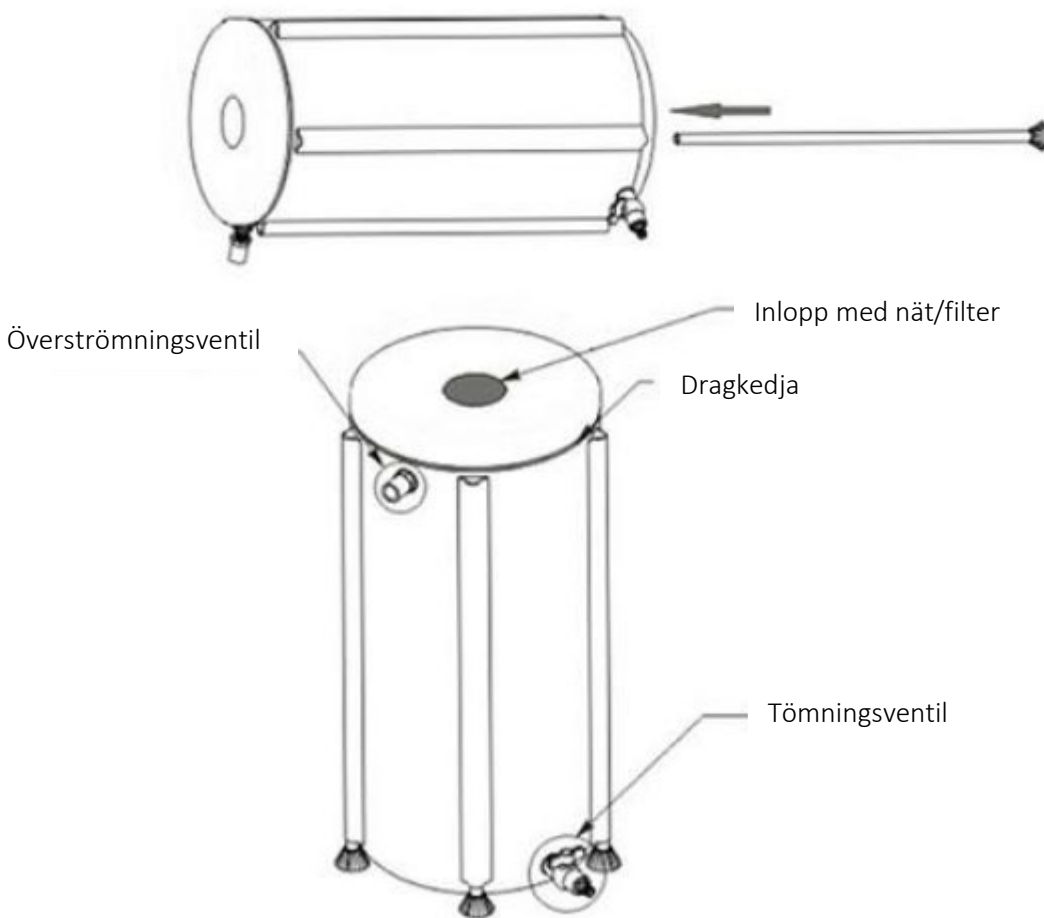


Ta sedan ut överströmningsventilen ur kartongen och skruva av filtret (fig. 3). Sätt därefter ventilen i hålet i PVC-duken och skruva fast den med filtret från insidan av PVC-duken (fig. 4).





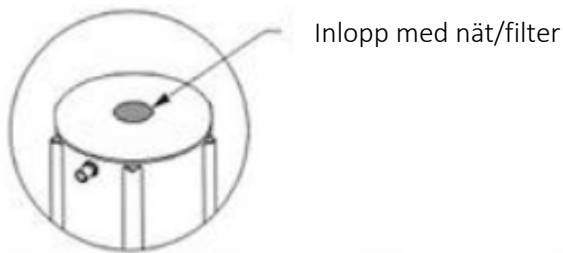
Till sist sätts de fem stängerna i de fem kanalerna i PVC-duken. Sätt på fötterna längst ner.



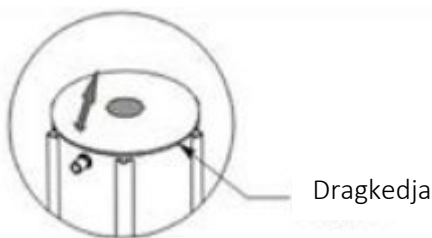
Bruksanvisning

Efter montering är regnvattenbehållaren klar att användas. Ställ tanken på ett plant och stabilt underlag som håller för tankens vikt när den är full.

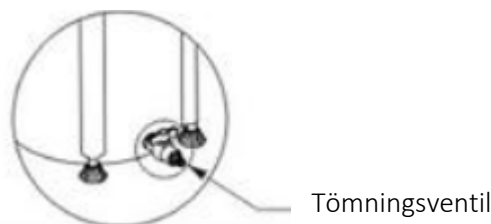
Placera tanken direkt under ett stuprör och passa in det med tankens nät/filter, som kommer att filtrera bort löv och andra främmande föremål.



Behållaren kan även användas öppen – i sådant fall tas överdelen av med hjälp av dragkedjan. Överströmningsventilen leder ut eventuellt överskottsvatten. Det är möjligt att koppla ihop flera tankar med varandra via överströmningsventilen.



Tömningsventilen kan kopplas till olika trädgårdsredskap via slangsockeln.



Vi förbehåller oss rätten att ändra produktens tekniska parametrar och specifikationer utan föregående meddelande.

D

Original- Bedienungsanleitung



Regentonne, 250 Liter, schwarz - Artikelnr. 9059916

Regentonne, 750 Liter, grün - Artikelnr. 9059917

Beschreibung: Zusammenklappbarer Wassertank bestehend aus einer PVC-Plane. Stangen für die Stabilisierung werden in Kanälen an der Seite montiert. Füße für die Stangen sind in der Lieferung enthalten, sodass die/der Regentonne/Wassertank direkt auf dem Boden/Gras stehen kann. Darüber hinaus sind ein Überlaufventil, ein Entleerungsventil mit Schlauchstutzen, ein Zapfhahn sowie ein 2 Meter langer Gartenschlauch in der Lieferung inbegriffen.

250 l schwarze PVC-Plane - Maße: Ø60 cm x H. 88 cm

750 l grüne PVC-Plane - Maße: Ø100 cm x H. 98 cm

Hinweis: Das Produkt kann etwas vom beschriebenen Produkt abweichen.

Einsatzbereiche: Zum Auffangen von Regenwasser.

Zweckmäßige Verwendung: Darf ausschließlich wie in dieser Betriebsanleitung beschrieben verwendet werden. Jegliche andere Art der Verwendung wird als falsch angesehen.

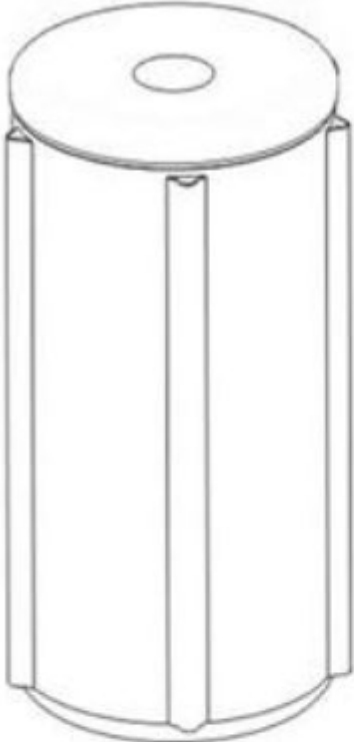

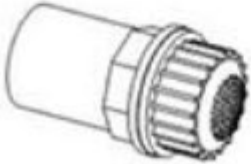

Inhalt

Die Lieferung beinhaltet.....	2
Montage.....	3
Bedienungsanleitung	5

ACHTUNG!

1. Montieren Sie die/der Regentonne/Wassertank stets wie in diesem Handbuch beschrieben.
2. Achten Sie darauf, dass der Behälter nicht mit scharfen Gegenständen in Berührung kommt.
3. Reinigen Sie das Produkt stets, bevor Sie es einlagern. Verwenden Sie hierfür eine Bürste o. Ä. Sorgen Sie dafür, dass die PVC-Plane stets trocken konnte.

Die Lieferung beinhaltet

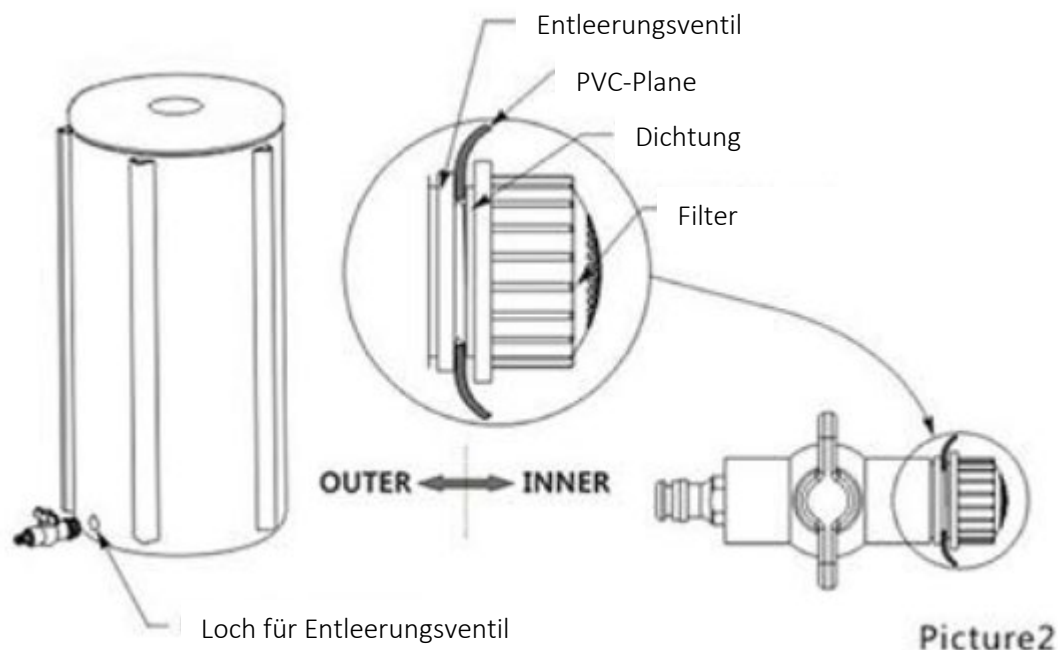
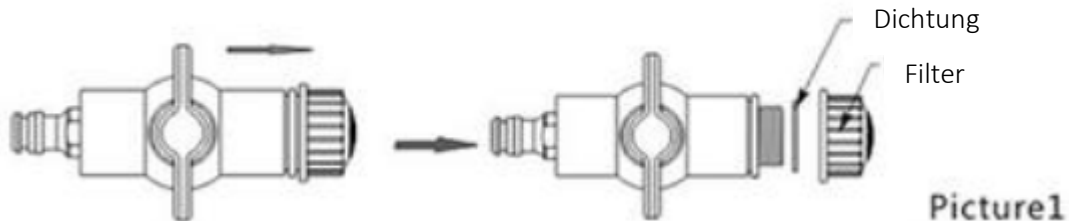
 <p>Regentonne</p>	 <p>Entleerungsventil mit Schlauchstutzen und Filter</p>
 <p>Überlaufventil mit Filter</p>	 <p>Stangen, 5 Stk.</p>



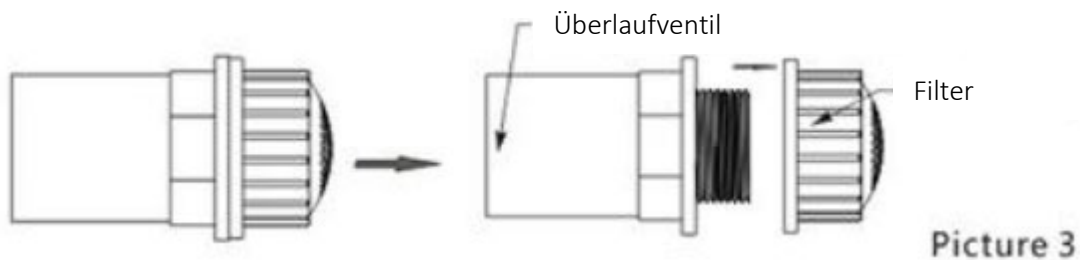
Außerdem ist ein Wasserhahn inbegriffen. Dieser wird ca. 30 Zentimeter über dem Boden montiert. Die Vorgehensweise hierfür ist dieselbe wie für das Entleerungsventil und das Überlaufventil.

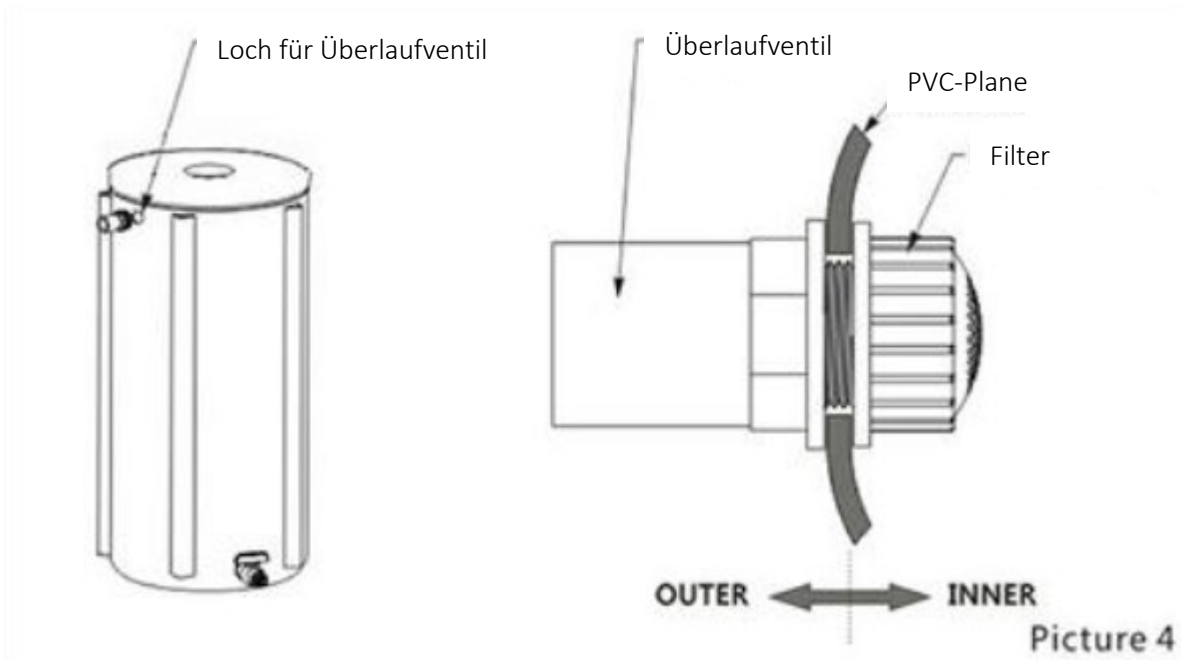
Montage

Nehmen Sie die PVC-Plane aus dem Karton und breiten Sie sie aus. Nehmen Sie danach das Entleerungsventil sowie den Filter mit der Dichtung (Abb. 1) heraus. Stecken Sie den Hahn in das Loch der PVC-Plane und schrauben Sie ihn mit Filter und Dichtung an der Innenseite der PVC-Plane fest (Abb. 2).

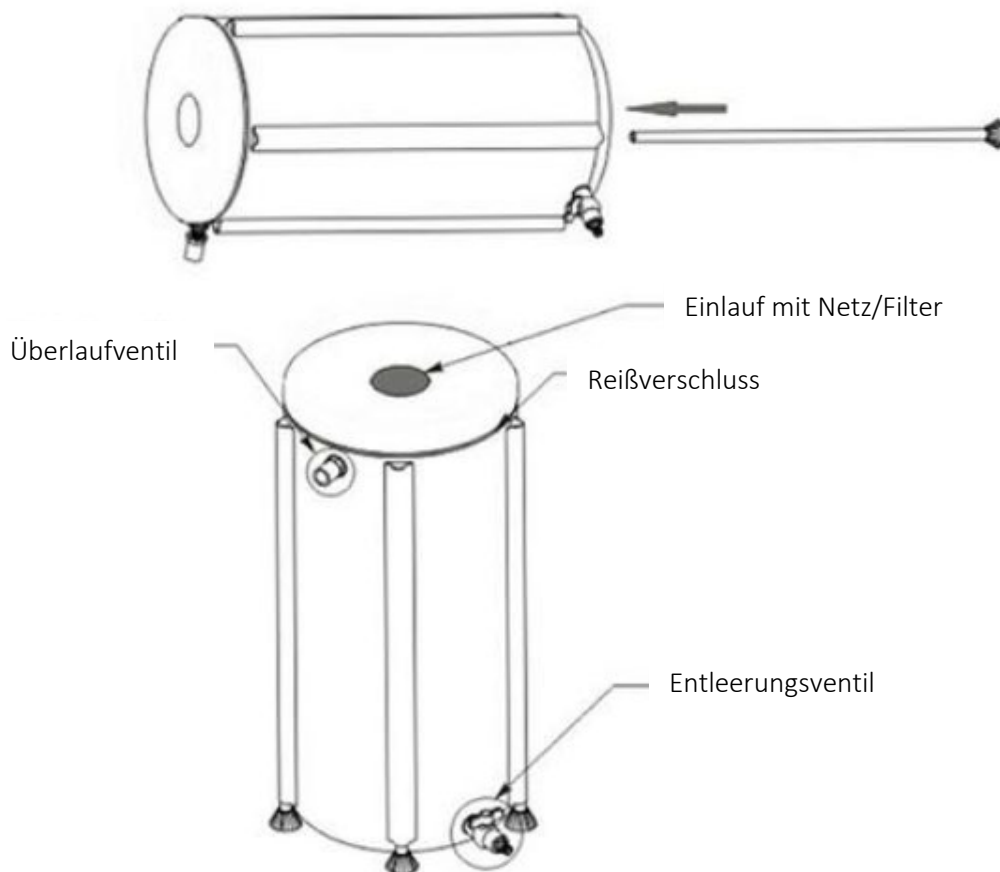


Danach wird das Überlaufventil aus dem Karton genommen, der Filter abgeschraubt. (Abb. 3). Stecken Sie dann das Ventil durch das Loch der PVC-Plane und schrauben Sie es mit dem Filter an der Innenseite der PVC-Plane fest (Abb. 4).





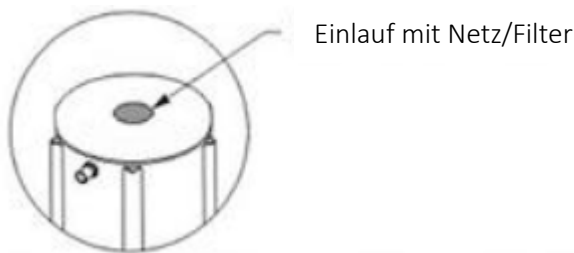
Schließlich werden die 5 Stangen in die 5 Kanäle an der PVC-Plane geschoben. Montieren Sie unten die FüÙe



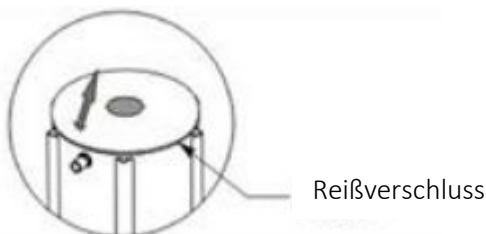
Bedienungsanleitung

Nach der Montage ist die/der Regentonne/Wassertank für die Verwendung bereit. Stellen Sie den Behälter auf eine ebene und stabile Oberfläche, welche das Gewicht des Behälters tragen kann, wenn dieser voll ist.

Stellen Sie den Behälter direkt unter Ablaufrohre, und zwar so, dass dies mit dem Netz/Filter des Behälters passt. Dieser filtert Blätter und andere Fremdkörper heraus.



Der Behälter kann auch offen verwendet werden – in diesem Fall wird die Oberseite mit dem Reißverschluss aufgemacht. Das Überlaufventil sorgt dafür, dass überschüssiges Wasser abgeleitet wird. Man kann Mithilfe des Überlaufventils mehrere Behälter miteinander verbinden.



Das Entleerungsventil kann über den Schlauchstutzen mit verschiedenen Gartengeräten verbunden werden.



Wir behalten uns das Recht vor, ohne vorherige Information technische Parameter oder Spezifikationen für dieses Produkt zu ändern.

GB Original User Manual



Rainwater Tank 250 l, black - Item no. 9059916
Rainwater Tank 750 l, green - Item no. 9059917

Description: Collapsible rainwater tank. The tank is made from PVC tarpaulin. The bars must be fitted in the ducts on the tarpaulin. There are accompanying feet for the bars, to ensure that the rainwater tank can stand directly on the ground/grass. The product includes an overflow valve, drainage valve with hose spigot, draw-off tap and a garden hose (length 2 m).

250 l Black PVC tarpaulin
Dimensions: Diameter: 60 cm Height: 88 cm

750 l Green PVC tarpaulin
Diameter: 100 cm Height: 98 cm

NB: The product may vary slightly from the description.

Application: To collect rainwater.

Intended use: Use the item only as described in this user manual. All other use is deemed incorrect.

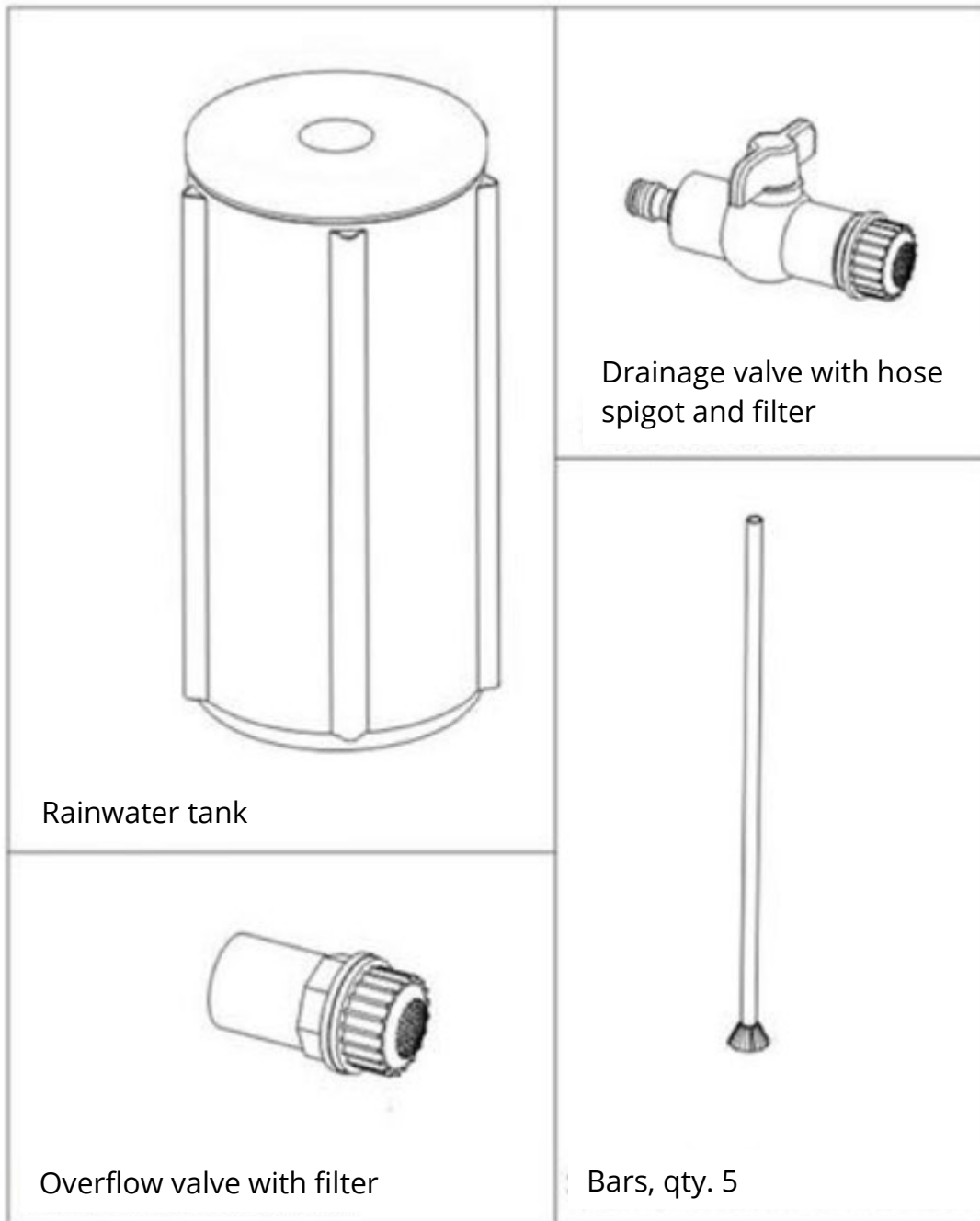
Contents

Delivery includes	2
Assembly	3
User Instructions	5

IMPORTANT:

1. Always fit the rainwater tank in accordance with this user manual.
2. Avoid sharp objects coming into contact with the rainwater tank.
3. Always clean the product before storing away. Use a brush or similar tool. Ensure that the PVC tarpaulin is completely dry.

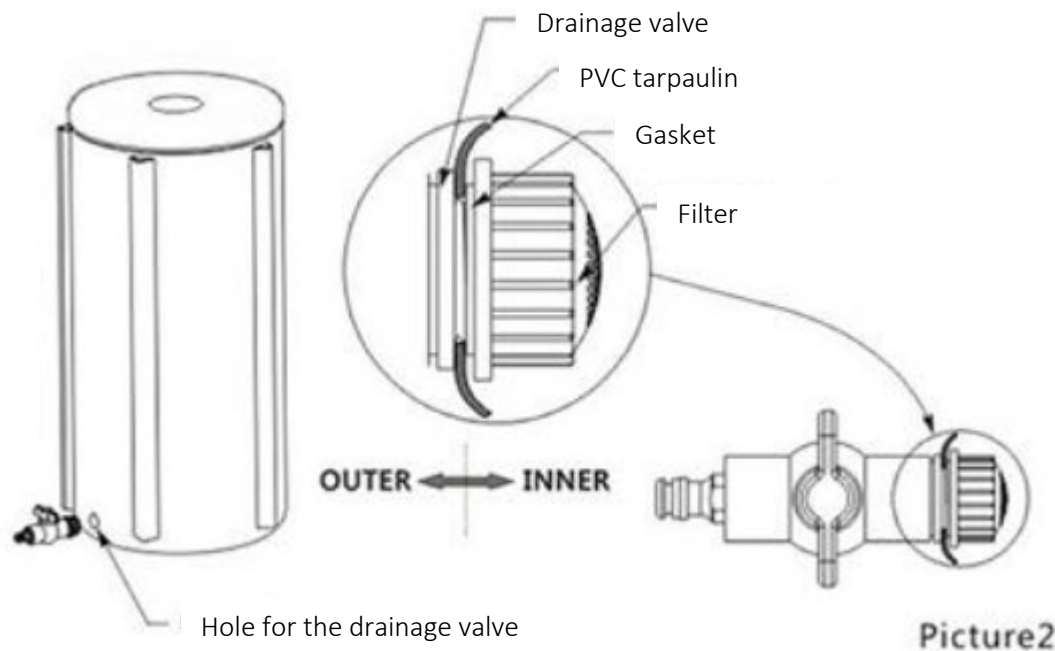
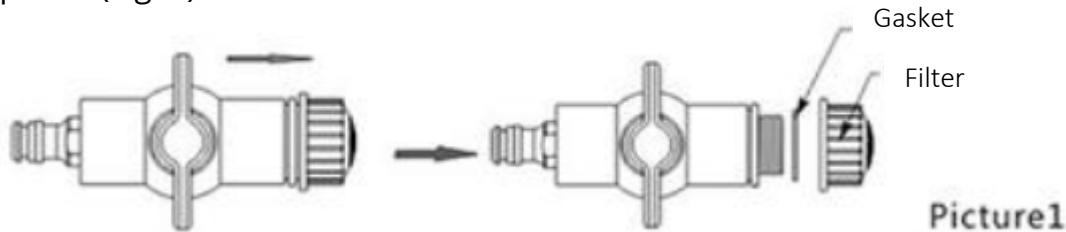
Delivery includes



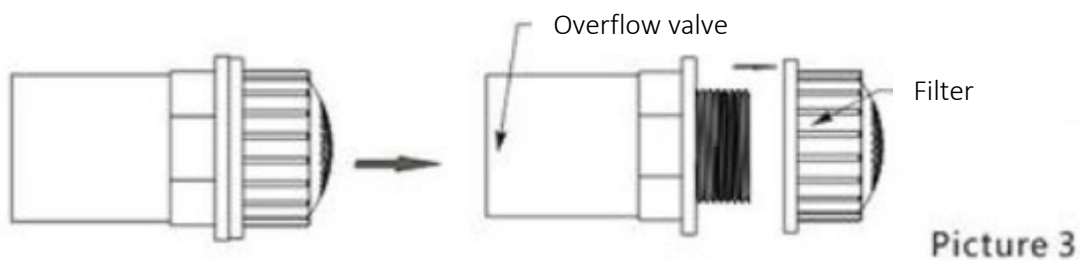
Also includes tap. This is fitted approximately 30 cm from the base. The procedure to fit the drainage valve and the procedure to fit the overflow valve are identical.

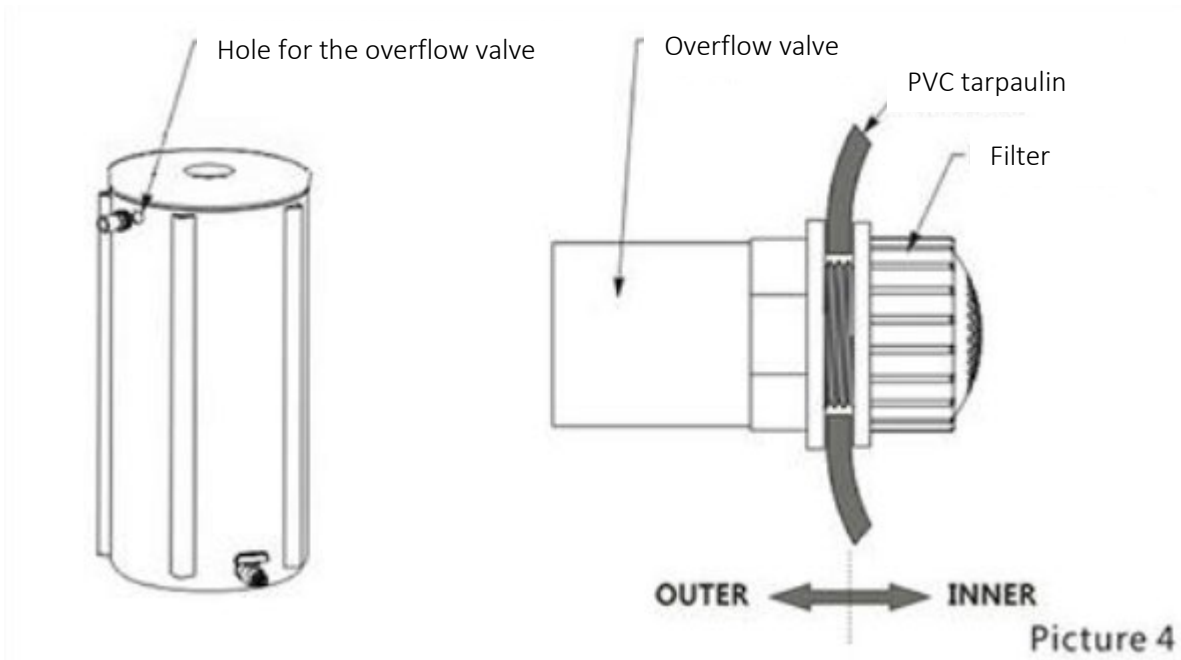
Assembly

First, take the PVC tarpaulin out of the box and unfold it. Next, remove the drainage valve, and remove the filter and gasket (Fig. 1). Insert the tap in the hole in the PVC tarpaulin and screw on securely with the filter and gasket on the inside of the PVC tarpaulin (Fig. 2).

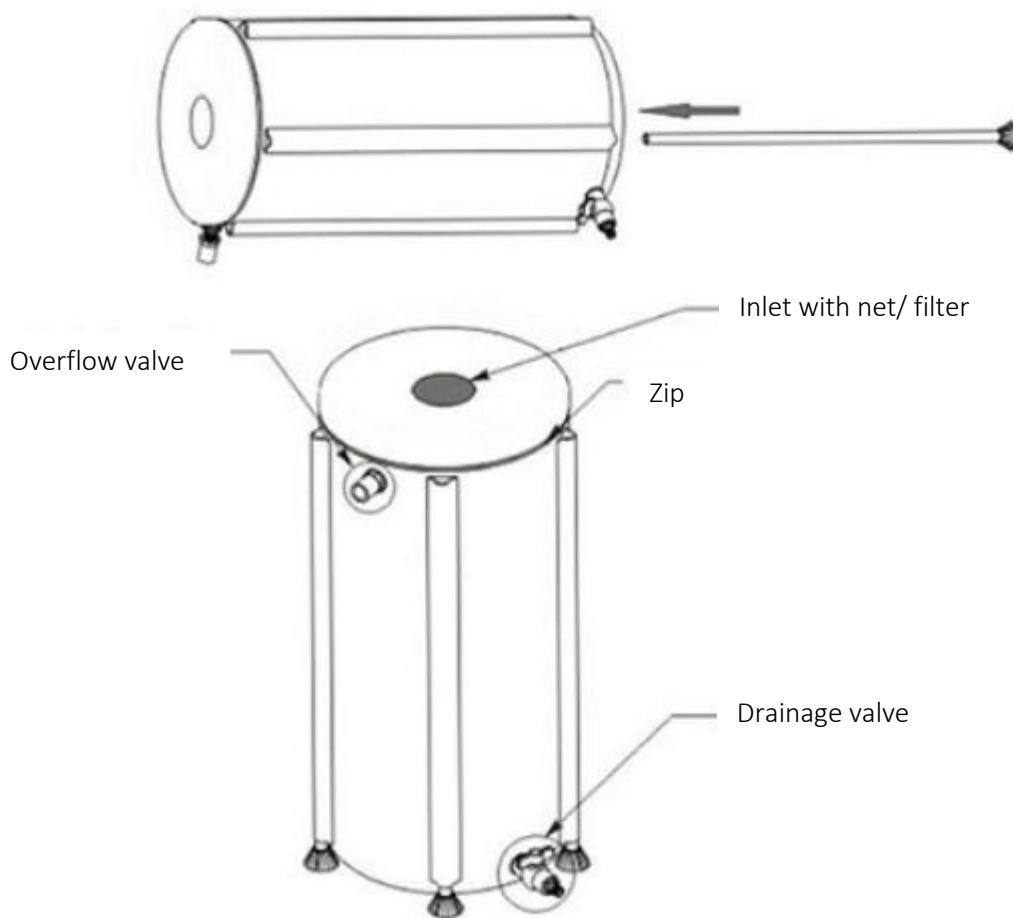


Next, remove the overflow valve from the box and unscrew the filter (Fig. 3). Insert the valve through the whole in the PVC tarpaulin and screw in place with the filter on the inside of the PVC tarpaulin (Fig. 4).





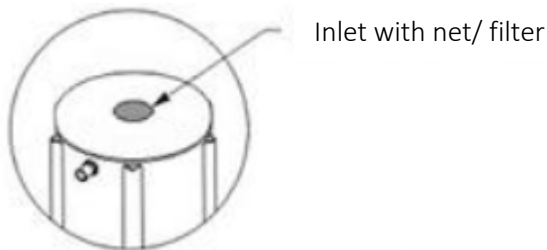
Finally, position the five bars in the five ducts in the PVC tarpaulin. Fit the feet on the bottom.



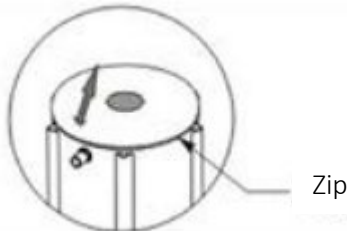
User Instructions

After assembly, the rainwater tank is ready for use. Ensure that you place the rainwater tank on a level and stable surface that can support the tank's weight when it is full.

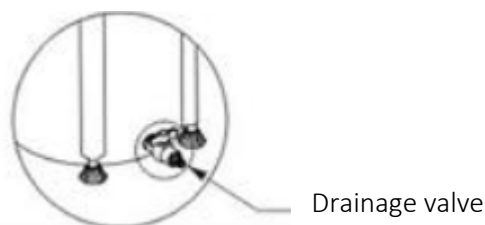
Position the tank directly under the rain downspout so that it aligns with the tank's inlet net/filter, which will keep leaves and other foreign objects out of the tank.



The tank can also be used opened – simply remove the top using the zip. The overflow valve ensures that excess water flows out of the tank. Several tanks can be connected to each other via the overflow valve.



The drainage valve can be connected to different garden instruments via the hose spigot.



We retain the right to change the technical parameters and specifications of this product without prior notification.