

Brugsanvisning



Varenr.: 9053159

Trækløver Smart-Splitter®



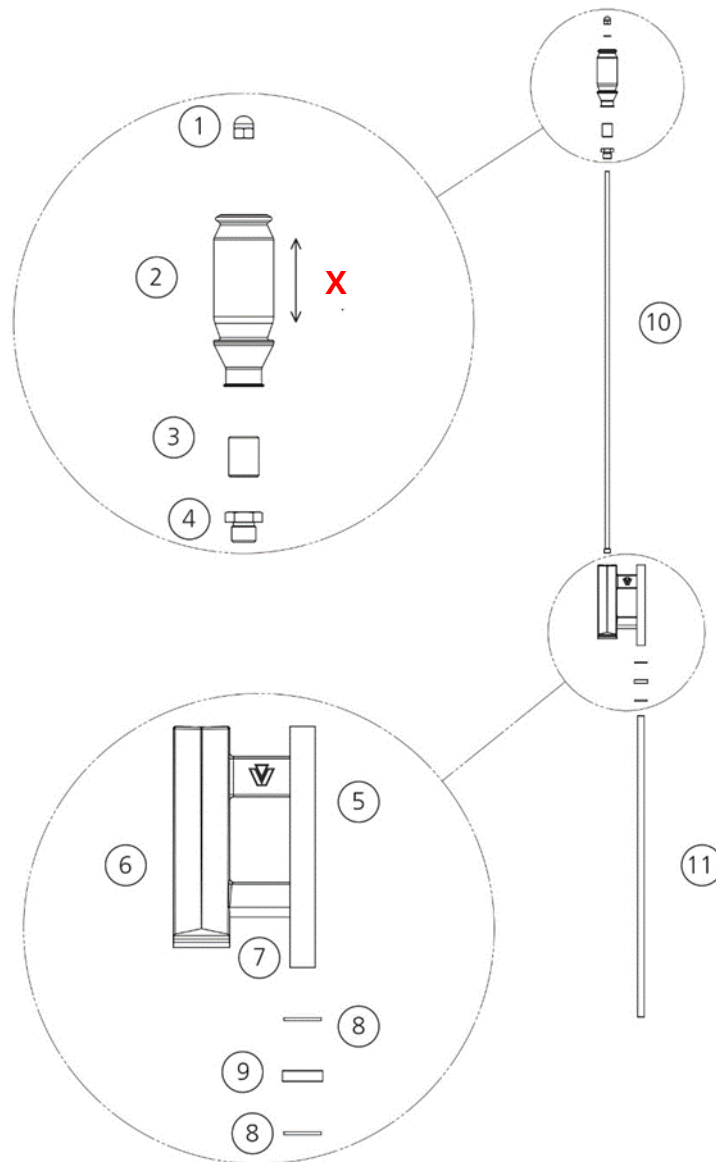
Sdr. Ringvej 1 - 6600 Vejen - Tlf. 70 21 26 26 - Fax 70 21 26 30
www.p-lindberg.dk

Trækløver - Varenr. 9053159

Beskrivelse: Til at kløve træ med

Anvendelsesområder: Særligt anvendelig ved brændekløvning

Oversigtstegning:



Komponenter:

#1	Stop møtrik	#7	Splint kniv
#2	Hammer	#8	Skive, stål
#3	Plastikbøsning	#9	Skive, gummi
#4	Møtrik	#10	Hammer guidestang
#5	Håndtag	#11	Guidestang
#6	Økse		

Sikkerhedsinstruktioner:

Der er risiko for skære- og klemmeskader.

Brug sikkerhedshandsker ved montering og brug af trækløveren.

Trækløveren har to skarpe kanter – en under øksen og en under splintkniven. Brug kun øksens anviste håndtag, se oversigtstegningen på forrige side, til at løfte øksen med.

Hold aldrig i kævlen når hammeren løftes fra øksen. Hammeren skal altid løftes med begge hænder.

Hold hænderne inden for markeringerne på hammeren. Hold fingrene samlet. På oversigtstegningen er det markeret med pile og et rødt kryds, hvor det er tilladt at have hænderne.

Slip altid hammeren når den er mindst 20 cm over øksen.

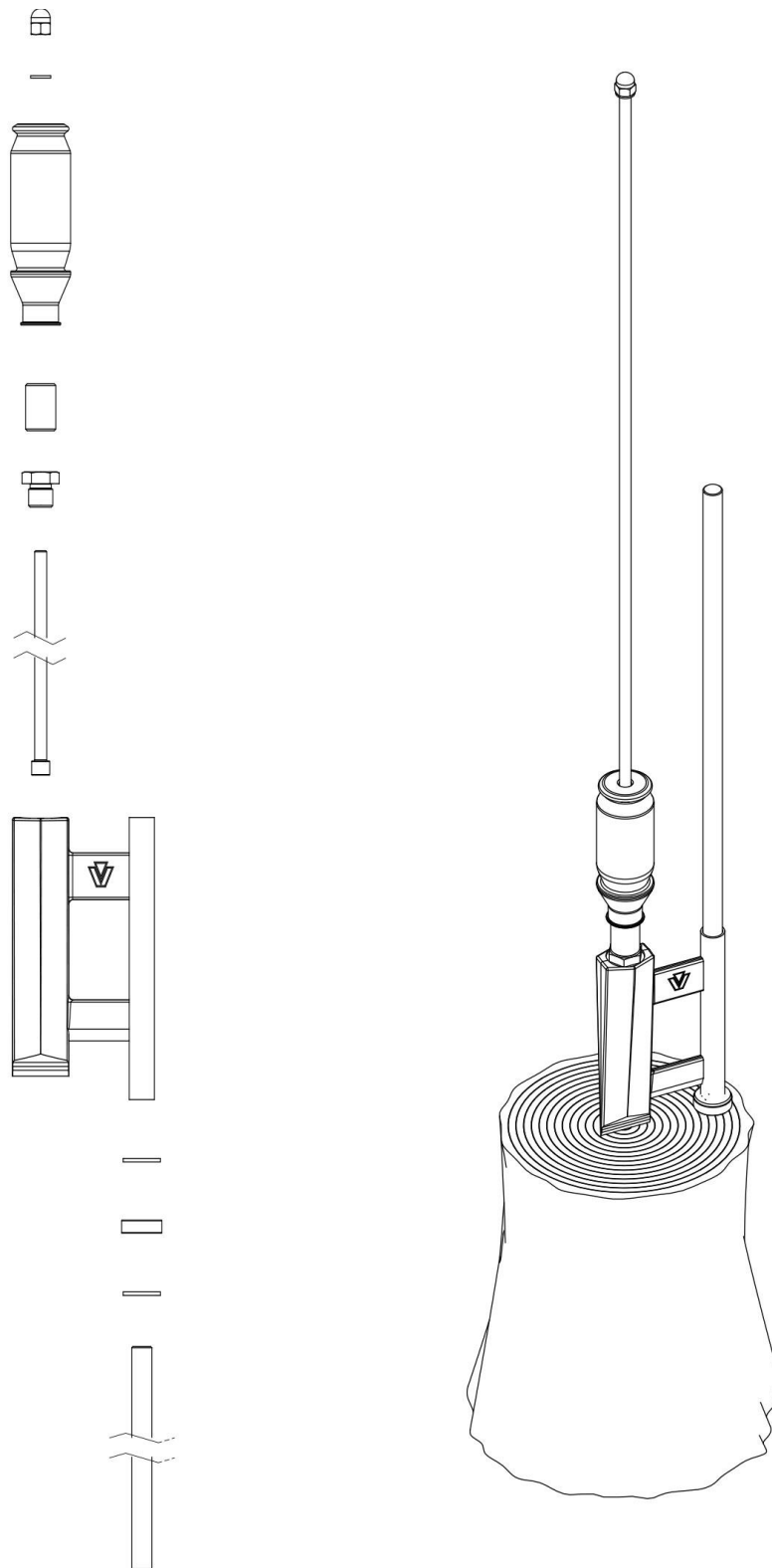
Der er risiko for springende splinter og høj støj. Brug sikkerhedsbriller og høreværn.

Personer, der bruger trækløveren skal være fyldt 16 år og skal have læst og forstået brugsanvisningen. Vær sikker på at ingen uvedkommende bruger trækløveren. Løft øksedelen af guidestangen hvis trækløveren efterlades uden opsyn.

- Max. tilladte kævlelængde er 55 cm.
Anbefalet kævlelængde er 40 cm.
- Trækløveren skal stå på et plant og fast underlag
- Guidestangen skal sidde fast og stramt i sit hul
- Hvis huggeblokken skal flyttes, skal øksedelen først afmonteres fra guidestangen

Løfteanvisning, øksedel: Brug beskyttelseshandsker. Tag fat om guidestangen med den ene hånd og øksedelens håndtag med den anden. Hold øksens skarpe kant væk fra kroppen

Montering:



Anvend en huggeblok som er 35 cm høj og mindst 35 cm i diameter.

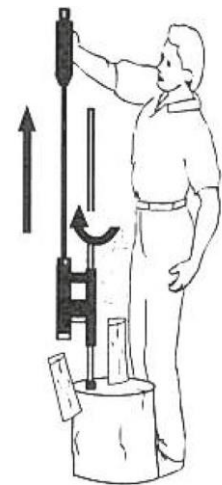
1. Bor et hul i huggeblokken, diameter 20 mm, med det medfølgende bor. Hullet skal være 8 cm fra huggeblokkens kant og 12 cm dybt.
2. Vær sikker på at møtrik, plastikbøsning og hammeren er monteret korrekt på hammerguidestangen jvf. illustrationen og at stopmøtrikkerne er korrekt monteret i enden af hammerguidestangen.
3. Skru møtrikken i øksen og spænd den godt.
4. Før guidestangen ned i det borede hul i huggeblokken og sæt skiverne på stangen som vist på illustrationen.
TIP: Kil guidestangen fast i hullet, så den sidder helt fast.
5. Hold fast i guidestangen og øksens håndtag og lad øksen glide ned på stangen.

Brugsanvisning:

Læs advarselsforskrifterne og anvend reglementeret sikkerhedsudstyr

Trækløvning (se illustration på næste side):

1. Løft øksen i håndtaget og placer kævlen under øksens skarpe kant.
2. Tag fat om hammeren. Hænderne skal holdes inden for det anviste område på hammerens tykkeste del. Se oversigtstegningen.
3. Løft hammeren og kast den ned. Slip hammeren i god tid inden den rammer øksen. Om nødvendigt gentages trin 3 indtil kævlen er kløvet igennem.



Brænde til optænding:

1. Placer kævlen under splintkniven
2. Løft hammeren med begge hænder og kast hammeren nedad mod øksen.

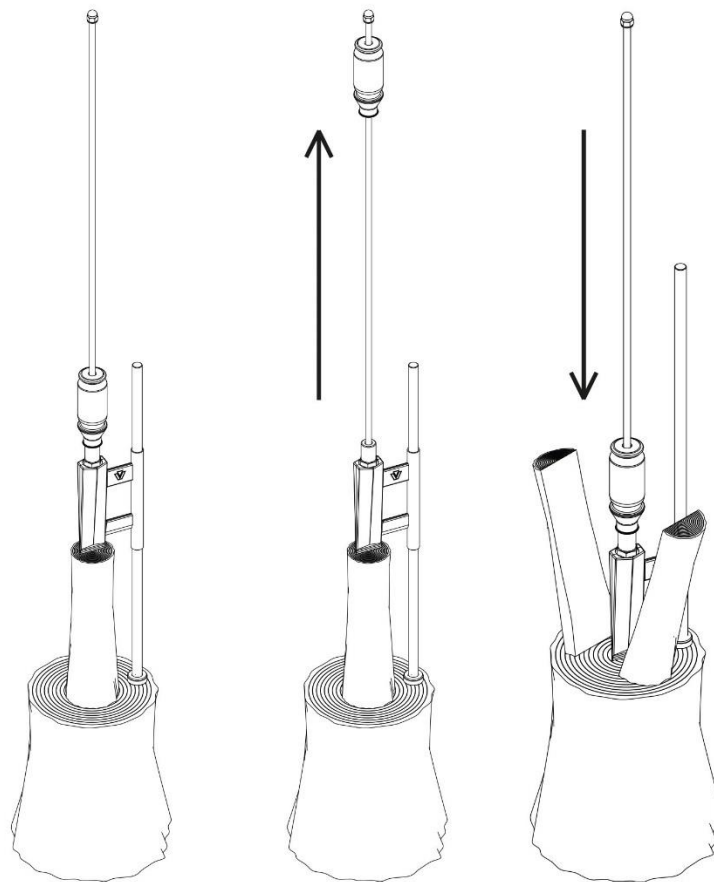
Hvis øksen sætter sig fast:

Hvis øksen sætter sig fast i kævlen uden at kævlen kløves.

1. Tag fat i hammeren med begge hænder
2. Slå hammeren opad mod guidestangens stopmøtrik til øksen løsner sig.

TIP: Hvis du ikke kan nå helt derop, kan øksen med kævlen og øksen drejes 180 grader, sådan at kævlen falder ned fra huggeblokken. På denne måde sænkes guidestangen samtidig.

Vigtigt: Plastikbøsningen er en sliddel, som skal udskiftes efter et stykke tids brug. Anvend aldrig trækløveren uden plastikbøsningen da dette vil resultere i støj og skade på øksen.



Tekniske specifikationer:

Total længde:	140 cm
Total vægt:	9,5 kg
Max. tilladt kævlelængde:	55 cm
Max. tilladt kævletykkelse:	50 cm
Medfølgende bor:	20 mm

Vi forbeholder os ret til uden foregående varsel at ændre de tekniske parametre og specifikationer for dette produkt.