



Electric car Mercedes-Benz AMG SL63
El-bil Mercedes-Benz AMG SL63
Elbil Mercedes-Benz AMG SL63

Manual | Brugsanvisning | Instruktionsbok



Size H: 47 x L: 110 x D: 56 cm

Art. no. 805-754
EAN 5705858707044

Imported by / Importeret af
NSH NORDIC A/S
Virkefeltet 4
DK-8740 Braedstrup

Made in China / Produceret i Kina

UK

General safety rules for NORDIC PLAY products

Warning:

- The vehicle may not be used on roads, sidewalks, in hills or sand.
- The vehicle should only be used on flat surfaces.
- Do not overload the vehicle. Pay attention to the maximum weight limits. Typical maximum total weight is 35 kg. Please check for your specific model.
- Only adults may charge the battery.
- Children using the vehicle should always be supervised by a responsible adult.
- Do not charge the vehicle's circuit.
- Do not drive in water or other fluids.
- Stop the vehicle when it is approaching an obstacle, turn away from the obstacle and drive somewhere else.
- Please charge the battery when the vehicle starts to drive slowly, otherwise the battery's lifespan can be shortened.
- Please charge the battery fully before the battery is stored for longer periods without use. Charge the battery every three months to extend the battery's lifespan.
- Do not drive during rain.
- Battery, charger, electrical cables, outlets and other parts should periodically be checked. If damages are discovered, the vehicle may not be used until these are fixed.
- The charger should be checked for damages on cord, plug and other parts periodically. If there are damages, the charger may not be used until the damage is fixed.
- Vehicle with a battery may not be used by children under 3 years of age.
- Push/foot-to-floor vehicles without a battery can be used from 1 year of age.
- The vehicle may only be used with the recommended charger.
- The charger is not a toy.
- Only clean with a damp cloth.
- Check that all parts are undamaged. If not, repair or change these.
- It is a good idea to use safety equipment, depending on the vehicle.
- Worn out batteries should be removed/changed from the vehicle.
- The battery should be removed before the vehicle is disposed of.
- Declaration of conformity: This product is in accordance with EU directive 2014/53 / EU.

Warning:

For your child's safety, pay attention to the following:

- Only adults may assemble the product.
- Small parts and plastic parts should be kept away from the child to avoid risk of suffocation.
- Children may not touch or open the battery holder.
- Adult supervision is required.
- Vehicles with a battery may not be used by children under 3 years of age.
- Push/foot-to-floor vehicles without battery can be used from 1 year of age.
- Use the vehicle with caution, since driving skills are required to avoid falls or crashes that can result in injuries to the user or third party.
- Instructions on how the vehicle is used should be given to the child before use – especially for the braking system.
- May not be used in traffic. Only use the vehicle on private property.
- Only drive on flat surfaces away from other vehicles and obstacles.

UK

General safety rules for NORDIC PLAY products

- Avoid sharp bumps and sudden changes of the surface.
- Avoid roads and surfaces with water, sand, gravel, dirt, leaves and other debris.
- Wet weather can reduce the traction, brake effect and visibility.
- Do not drive when it is dark.
- Avoid excessive speed in conjunction with downhill driving.
- Watch out for pedestrians.
- Check and tighten all screws before every drive. Do not allow two or more children to use the vehicle at once.
- Do not use the vehicle if it has damages.
- Change damaged parts immediately.

Generelle sikkerhedsregler for NORDIC PLAY produkter

Advarsel:

- Køretøjet må ikke anvendes på veje, fortove, skråninger eller i sand.
- Køretøjet bør kun anvendes på plane overflader.
- Overbelast ikke køretøjet. Vær opmærksom på vægtbegrænsningerne.
Typisk maksimal totalvægt = 35 kg. Venligst kontroller for den pågældende model.
- Batteriopladning skal udføres af en voksen.
- Børn, der benytter dette køretøj, bør altid overvåges af en ansvarlig voksen.
- Oplad ikke køretøjets kredsløb.
- Kør ikke i vand eller andre væsker.
- Stop køretøjet, når du nærmer dig en hindring, drej væk fra hindringen og kør andetsteds.
- Venligst oplad batteriet, når køretøjet begynder at køre langsomt ellers vil levetiden på batteriet forkortes.
- Venligst oplad batteriet fuldt ud, før opbevaring af batteriet i længere perioder uden anvendelse. Oplad batteriet hver 3 måned, dette for at forlænge batteriets levetid.
- Kør ikke i regnvej.
- Batteri, oplader, elektriske ledninger, stik, kabinet og andre dele skal periodisk kontrolleres. Hvis der er observeres skader, må køretøjet ikke anvendes før disse er udbedret.
- Opladeren skal kontrolleres regelmæssigt for skader på ledning, stik, kabinet eller andre dele. Ved skader må opladeren ikke anvendes, før skaden er udbedret.
- Køretøjer med batteri må ikke anvendes af børn under 3 år.
- Pedal / skubbe køretøjer uden batteri kan anvendes fra 1 års alderen.
- Køretøjet må kun anvendes med den anbefalede oplader.
- Opladeren er ikke et legetøj.
- Rengør kun med en fugtig opvredet klud.
- kontroller at alle komponenter er ubeskadigede, hvis ikke reparer eller udskift disse.
- Det er en god ide at bruge beskyttelsesudstyr afhængig af køretøjet.
- Slidte batterier bør fjernes/udskiftes fra køretøjet.
- Batteriet skal fjernes, inden køretøjet bortskaffes
- Overensstemmelseserklæring: Dette produkt er i overensstemmelse med kravene i EU-direktiv 2014/53 / EU.

Advarsel:

For dit barns sikkerhed, skal du være opmærksom på følgende:

- Kun en voksen må samle produktet.
- Små dele/plastik dele holdes væk fra barnet, dette for at undgå Kvælningsfare.
- Børn må ikke røre / åbne for batteri holderen.
- Voksen tilsyn er påkrævet.
- Køretøjer med batteri må ikke anvendes af børn under 3 år.
- Pedal / skubbe køretøjer uden batteri kan anvendes fra 1 års alderen
- Brug køretøjet med forsigtighed, da kørefærdigheder er påkrævet for at undgå fald eller kollision som kan give skader til brugeren eller 3 part.
- Instruktion i brugen af køretøjet skal gives til børn inden anvendelse.
Specielt bremsesystemet.

DA

Generelle sikkerhedsregler for NORDIC PLAY produkter

- Må ikke anvendes i trafikken. Brug kun køretøjet på privat grund.
- Kør kun på plane overflader væk fra andre køretøjer/forhindringer.
- Undgå skarpe bumps og pludselige overflade ændringer.
- Undgå veje og overflader med vand, sand, grus, jord, blade og andet snavs.
- Vådt vejr kan forringe trækraft, bremseeffekt og synlighed.
- Kør ikke når det er mørkt.
- Undgå overdreven hastighed forbundet med nedkørsler.
- Pas på fodgængere.
- Check og fastspænd alle skruer før hver køretur, tillad ikke 2 eller flere børn at bruge køretøjet på samme tid.
- Brug ikke køretøjet, hvis det har nogen form for skader.
- Udskift beskadigede dele øjeblikkeligt.

Generella säkerhetsregler för NORDIC PLAY-produkter

Varning:

- Fordonet får inte användas på vägar, trottoarer, i backar eller sand.
- Fordonet bör endast användas på plana ytor.
- Överbelasta inte fordonet. Var uppmärksam på viktgränserna.
Typisk maximal totalvikt är 35 kg. Vänligen kontrollera för gällande modell.
- Batteriladdning ska utföras av en vuxen.
- Barn som använder fordonet bör alltid övervakas av en ansvarig vuxen.
- Ladda inte fordonets kretslopp.
- Kör inte i vatten eller andra vätskor.
- Stanna fordonet när det närmar sig ett hinder, sväng bort från hindret och kör någon annanstans.
- Vänligen ladda batteriet när fordonet börjar köra långsamt annars kan batteriets livstid förkortas.
- Vänligen ladda batteriet helt innan batteriet förvaras i längre perioder utan användning.
Ladda batteriet var tredje månad för att förlänga batteriets livstid.
- Kör inte i regn.
- Batteri, laddare, elektriska sladdar, uttag, kaross och andra delar ska periodiskt kontrolleras. Om skador upptäcks får fordonet inte användas innan dessa är lagade.
- Laddaren ska kontrolleras regelbundet för skador på sladd, uttag och andra delar.
Vid skador får laddaren inte användas innan skadan är lagad.
- Fordon med batteri får inte användas av barn under 3 år.
- Pedal-/sparkfordon utan batteri kan användas från 1 års ålder.
- Fordonet får endast användas med den rekommenderade laddaren.
- Laddaren är inte en leksak.
- Rengör endast med en fuktig, urvriden trasa.
- Kontrollera att alla delar är oskadade. Om inte, reparera eller byt ut dessa.
- Det är en bra idé att använda skyddsutrustning, beroende på fordonet.
- Slitna batterier bör tas bort/bytas ut från fordonet.
- Batteriet ska tas bort innan fordonet bortskaffas.
- Försäkran om överensstämmelse: Denna produkt stämmer överens med kraven i EU-direktiv 2014/53 / EU.

Varning:

För ditt barns säkerhet ska du vara uppmärksam på följande:

- Endast vuxna får montera produkten.
- Små delar och plastdelar ska hållas borta från barnet för att undvika risk för kvävning.
- Barn får inte röra eller öppna batterihållaren.
- Vuxen tillsyn krävs.
- Fordon med batteri får inte användas av barn under 3 år.
- Pedal-/sparkfordon utan batteri kan användas från 1 års ålder.
- Använd fordonet med försiktighet, eftersom körfärdigheter krävs för att undvika fall eller krockar som kan ge skador hos användaren eller tredje part.
- Instruktion i hur fordonet används ska ges till barn innan användning – särskilt för bromssystemet.

SE

Generella säkerhetsregler för NORDIC PLAY-produkter

- Får inte användas i trafiken. Använd endast fordonet på privat mark.
- Kör endast på plana ytor borta från andra fordon och hinder.
- Undvik skarpa gupp och plötsliga förändringar i ytan.
- Undvik vägar och ytor med vatten, sand, grus, jord, löv och annan smuts.
- Vått väder kan försämra dragkraften, bromseffekten och synligheten.
- Kör inte när det är mörkt.
- Undvik överdriven hastighet i samband med nedförskörning.
- Se upp för fotgängare.
- Kontrollera och spänn alla skruvar innan varje körning. Tillåt inte två eller fler barn att använda fordonet på samma gång.
- Använd inte fordonet om det har skador.
- Byt ut skadade delar omedelbart.

FI

NORDIC PLAY-tuotteiden yleiset turvallisuusmääräykset

Varoitus:

- Ajoneuvoa ei saa käyttää teillä, jalkakäytävillä, rinteillä tai hiekalla.
- Ajoneuvoa saa käyttää vain tasaisilla pinnoilla.
- Älä ylikuormita ajoneuvoa. Kiinnitä huomiota painorajoituksiin. Tyypillinen enimmäispaino on 35 kg. Tarkista käyttämäsi mallin enimmäispaino käyttäjälle.
- Aikuisen pitää huolehtia akun latauksesta.
- Ajoneuvoa käyttävien lasten on oltava aina vastuullisen aikuisen valvonnassa.
- Älä yritä ladata ajoneuvoa ohjeiden vastaisesti.
- Älä aja vedessä tai muussa nesteessä.
- Pysäytä ajoneuvo, kun se lähestyy estettä, käänny pois esteen luota ja aja muualla.
- Lataa akku, kun ajoneuvo alkaa toimia hitaasti, muutoin akun käyttöikä saattaa lyhentyä.
- Lataa akku täyteen ennen akun säilytystä pitkiä aikoja ilman käyttöä. Lataa akku kolmen kuukauden välein akun käyttöiän pidentämiseksi.
- Älä aja sateessa.
- Akku, laturi, sähköjohdot, pistorasiat, runko ja muut osat on tarkistettava säännöllisesti. Jos vauriota havaitaan, ajoneuvoa ei saa käyttää ennen korjaamista.
- Laturi on tarkistettava säännöllisesti, jotta varmistetaan ettei sen virtajohto tai muut osat ole vioittuneet. Jos vauriota ilmenee, laturia ei saa käyttää ennen vahingon korjaamista.
- Alle 3-vuotiaat lapset eivät saa käyttää akkukäyttöistä laitetta.
- Akutonta ajoneuvoa voi käyttää 1 vuoden iästä alkaen.
- Ajoneuvoa saa käyttää vain suositellun laturin kanssa.
- Laturi ei ole lelu.
- Puhdista ajoneuvo vain kostealla liinalla.
- Tarkista, että kaikki ajoneuvon osat ovat ehjiä. Jos ei, korjaa tai vaihda ne.
- On suositeltavaa käyttää suojavarusteita ajoneuvosta riippuen.
- Kuluneet akut ja paristot on poistettava ajoneuvosta tai vaihdettava.
- Akku ja paristot on poistettava ja kierrätettävä asianmukaisesti erillään ajoneuvon hävittämisestä.
- Vaatimustenmukaisuusvakuutus: Tämä tuote on EU-direktiivin 2014/53 / EU vaatimusten mukainen.

Varoitus:

Kiinnitä huomiota lapsen turvallisuuteen seuraavasti:

- Vain aikuiset voivat asentaa tuotteen käyttökuntoon.
- Pienet osat, pakkausmateriaali ja muovipussit on pidettävä poissa lasten ulottuvilta tukehtumisvaaran takia.
- Lapset eivät saa päästä käsiksi akkuun.
- Aikuisten valvonta on välttämätöntä aina kun ajoneuvoa käytetään.
- Alle 3-vuotiaat lapset eivät saa käyttää akkukäyttöistä ajoneuvoa.
- Akutonta ajoneuvoa voi käyttää 1 vuoden iästä alkaen.
- Käytä ajoneuvoa aina varovasti ja huomaa, että ajo-osaaminen on välttämätöntä, jotta vältettäisiin kaatumiset ja muut onnettomuudet, jotka voivat aiheuttaa vahinkoa käyttäjälle tai kolmannelle osapuolelle.

FI

NORDIC PLAY-tuotteiden yleiset turvallisuusmääräykset

Varoitus:

- Lapset on perehdytettävä huolella ajoneuvon käyttöön ennen ensimmäistä ajokertaa, erityisesti ajoneuvon jarrujen ja pysäyttämisen suhteen.
- Ei saa missään tapauksessa käyttää liikenteessä. Käytä ajoneuvoa vain yksityisellä alueella.
- Aja vain tasaisilla pinnoilla, kaukana muista ajoneuvoista ja esteistä.
- Vältä teräviä kuoppia ja pintoja, joiden rakenne tai muoto muuttuu yllättäen.
- Vältä teitä ja pintoja, joilla esiintyy vettä, hiekkaa, soraa, kuraa, lehtiä tai muuta häiritsevää materiaalia.
- Märkä sää voi heikentää ajoneuvon etenemiskykyä, jarrujen toimintaa ja näkyvyyttä.
- Älä aja, kun on hämärää.
- Vältä liiallista nopeutta alamäessä.
- Varo jalankulkijoita.
- Tarkista ja kiristä kaikki ruuvit ennen jokaista käyttökertaa. Älä anna kahden tai useamman lapsen käyttää ajoneuvoa samanaikaisesti. Ajoneuvo on tarkoitettu vain yhdelle käyttäjälle kerrallaan.
- Älä käytä ajoneuvoa, jos se on vaurioitunut.
- Vaihda vaurioituneet osat välittömästi.

“Mercedes-Benz”,  ,  and the design of the enclosed product are subject to intellectual property protection owned by Daimler AG. They are used by Pinghu City Xiao Ming Xing Children's Products CO.,LTD under license.

Specifikationer

Alder:	3+ Years
Batteri:	12v7AH X 1
Ladetid:	8~12 timer
Oplader:	Output:DC12V700mA
Max vægt:	30 kg
Bil størrelse:	110 x 56 x 47 cm 3~5
Hastighed:	km/t



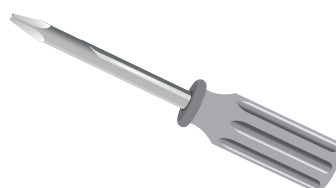
BATTERI INFORMATION

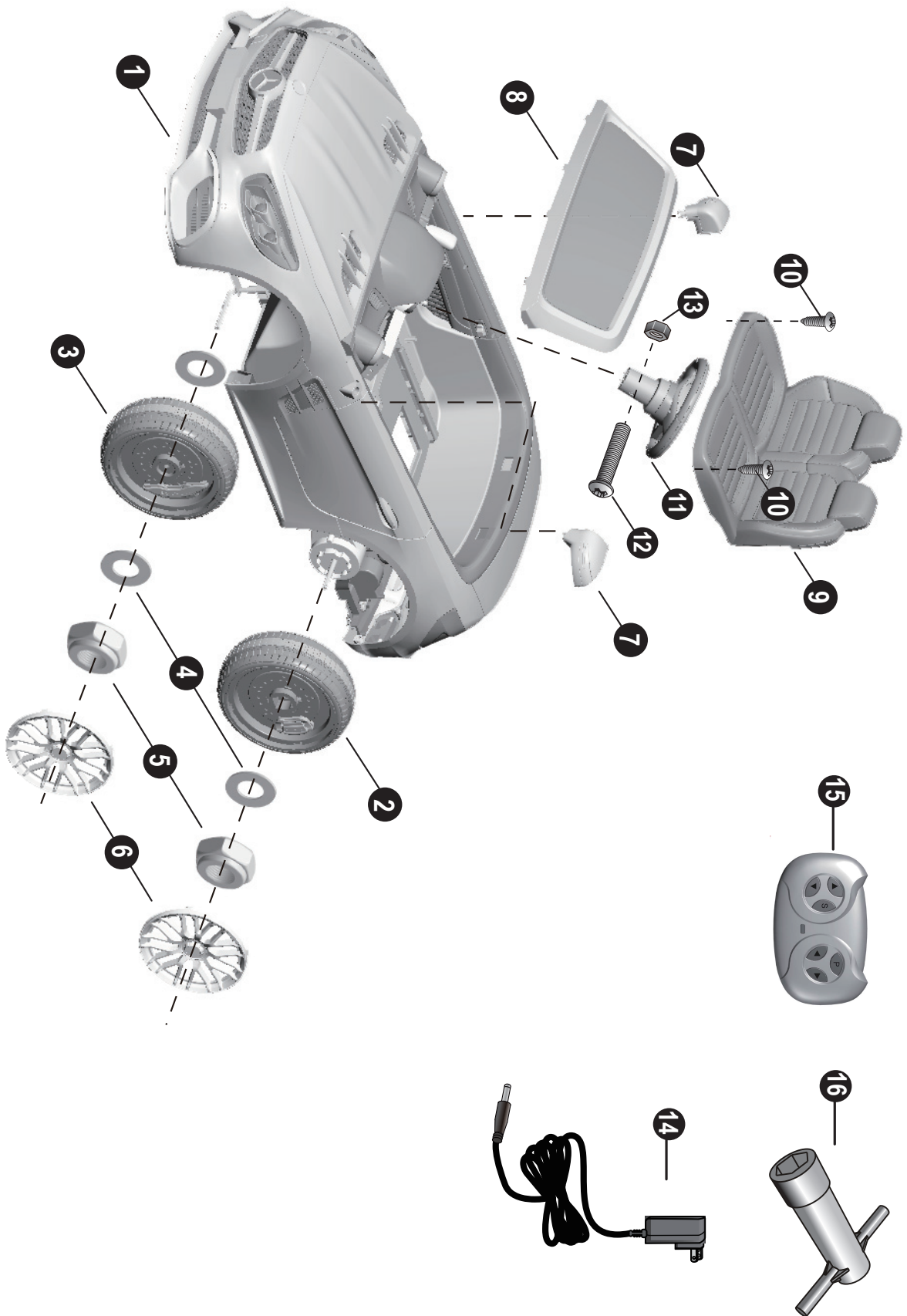
- UNDGÅ BRAND OG ELEKTRISK STØD
- Anvend kun medsendte batteri og oplader. Ved anvendelse af andre batteri mærker bortfalder garanti og der kan være risiko for brand eller eksplosion
- Der må aldrig ændres på det elektriske kredsløb. Dette kan medføre stød, brand eller eksplosion. Alt garanti bortfalder.
- Åben ikke for batteriet. Batteriet er et blysyre batteri, hvilket er giftigt og kan medføre korrosion
- Tillad ikke batteriet at løbe komplet tør for strøm. Genoplad batteriet efter hver brug eller en gang om måneden, hvis ikke bilen anvendes så ofte.
- Før opladning kontroller, at batteriet er ubeskadiget. Hvis batteriet er beskadiget forsøg da ikke, at fortage opladning af batteriet.

NO.	Delnavn	Styk		Bemærk
1	Karosseri	1		
2	Kørehjul	2		
3	Alm. hjul	1		
4	Ø10 Spændeskiver	7		
5	Møtrikker	4		
6	Hjulkapsel	4		
7	Spejle	2		
8	Forrude	1		
9	Sæde	1		
10	Ø4x12 skruer	2		For at justere sædet
11	Rat	1		
12	M5X45 maskinskruer	1		
13	Ø5 bolt	1		
14	Oplader	1		
15	Fjernbetjening	1		
16	Fastnøgle	2		

- Krævet værktøj:

Skruestrækker
(Ikke
inkluderet)





Bemærk: Nogle af delene skal også samles på den modsatte side



Undgå skader:

- **Børn skal altid være under opsyn af voksne ved benyttelse af el-bilen.**
- Dette legetøj skal anvendes med forsigtighed, idet anvendelse kræver træning for at undgå kollision, påkørsel eller beskadigelse af andres ejendom.
- Beskyttelses udstyr bør anvendes. (hjelm, hånd og knæbeskytter) .
- Anvend aldrig el-bilen på offentlig vej, i nærheden af biler, trapper, swimmingpools eller andre former for vand reservoirs.
- Anvend altid sko. Sid altid ned på sædet.
- Må ikke anvendes I trafikken eller på offentlig vej.
- Dette legetøj bør ikke anvendes af børn under 3 år. Max bruger vægt 30 kg.
- Bemærk bilen har ikke bremses, men slip speeder og bilen stopper.

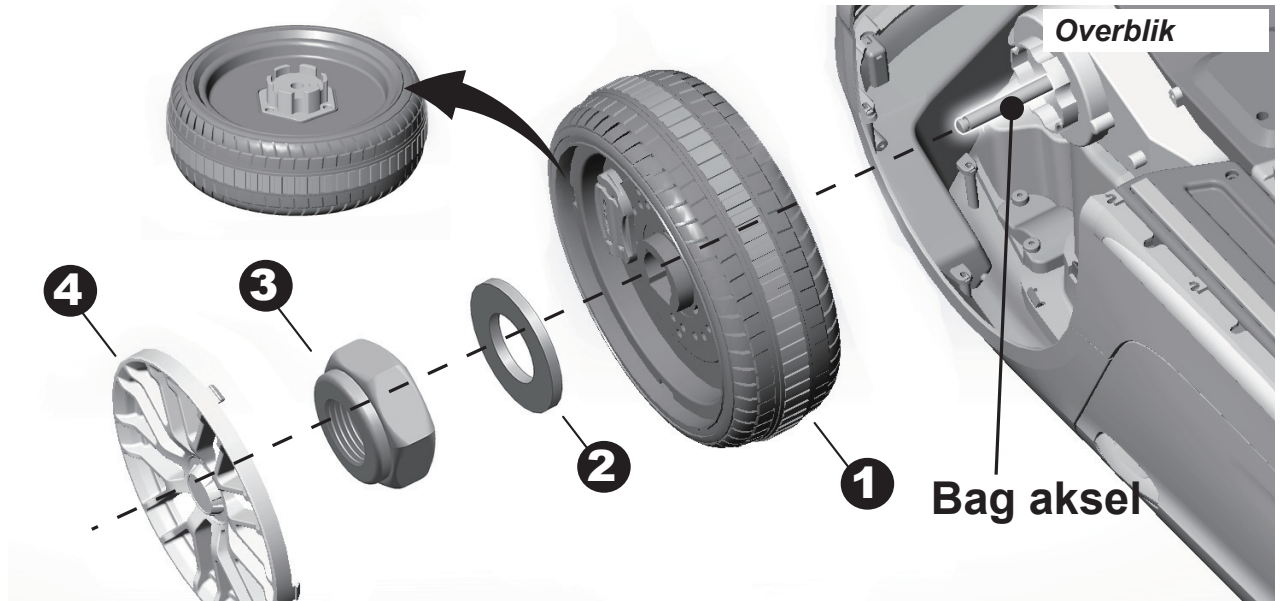


Advarsel:

- **Vigtigt!** Må ikke anvendes til børn under 3 år.
- **Skal samles af en voksen.**

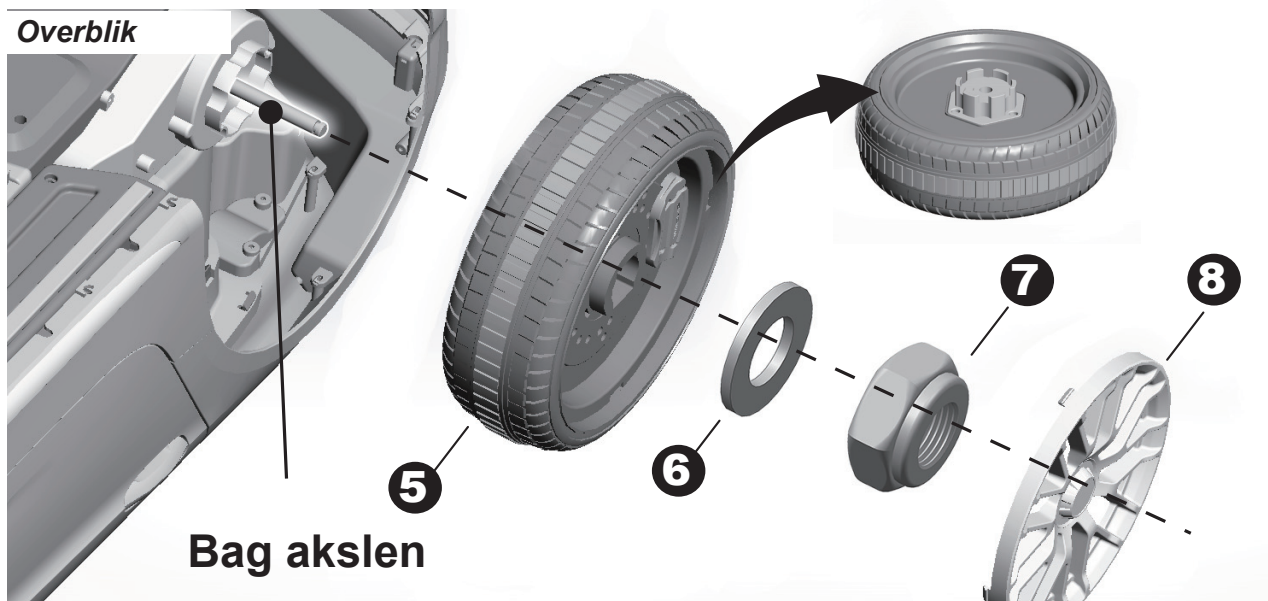
Regler for sikker kørsel

- Denne bil har justerbar sikkerhedssele. Husk at instruere barnet i, hvorledes selen spændes før brug af bilen. Dette for at sikre barnet under brug af bilen.
- Anvend så vidt muligt legetøjet på plane overflader, såsom asfalt eller på legepladser.
- Bør kun anvendes i dagslys eller på oplyste pladser/områder.
- Det er ikke tilladt at ændre kredsløb eller tilføje andre elektriske dele. Herved bortfalder enhver garanti.
- Kontroller jævnligt ledninger og stik på bilen.
- hold andre børn væk fra bilen, når denne er i bevægelse.



Læg bilen på siden.

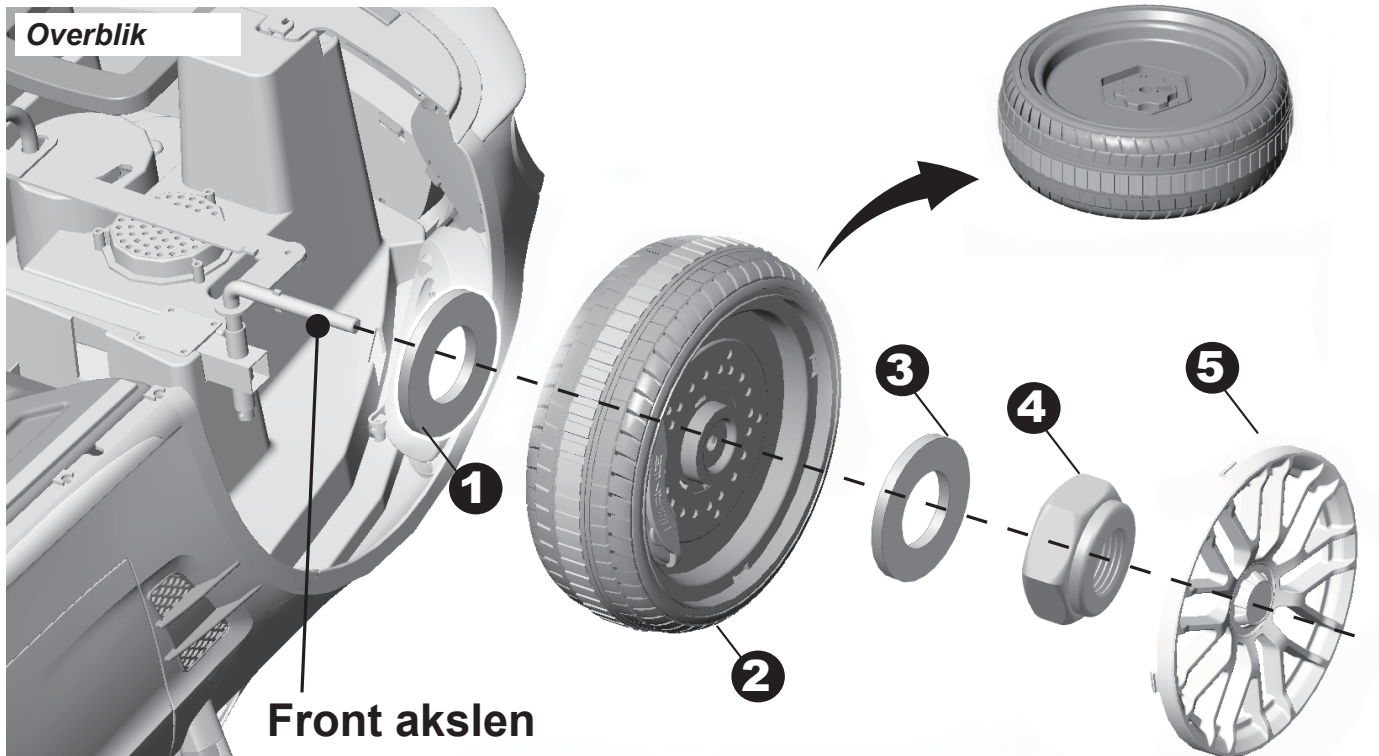
1. Skub baghjulet på bagakslen fra venstre side. Vær opmærksom på at der skal være indgreb med gearkassen.
 2. Sæt Ø10 spændeskiven på bag aksel.
 3. Fastspænd en låsemøtrik med fastnøglen.
- Gentag processen med det andet hjul.
4. Tilsidst sættes hjulkapslen på hjulet.



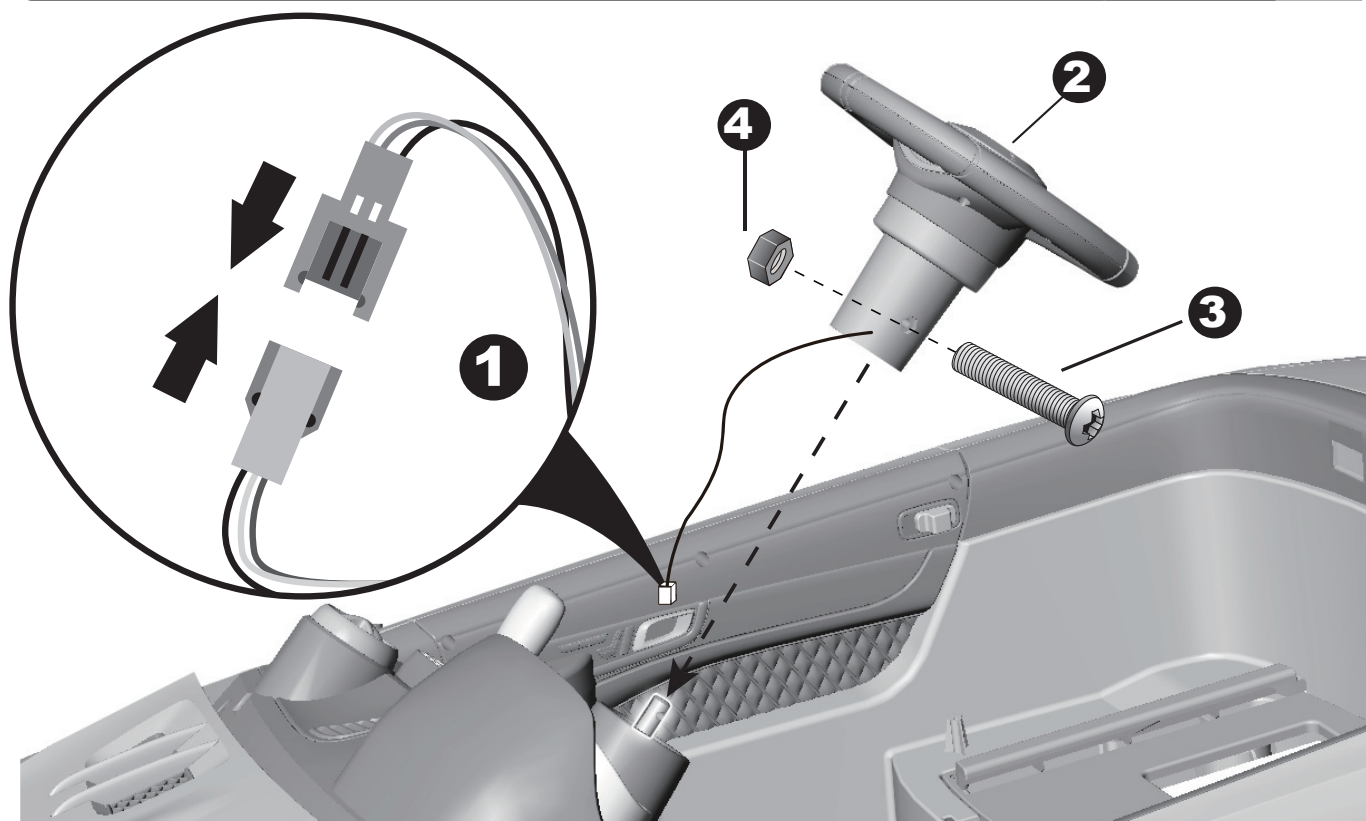
- 5~8. Gentag ovenstående procedure for det andet hjul.

E

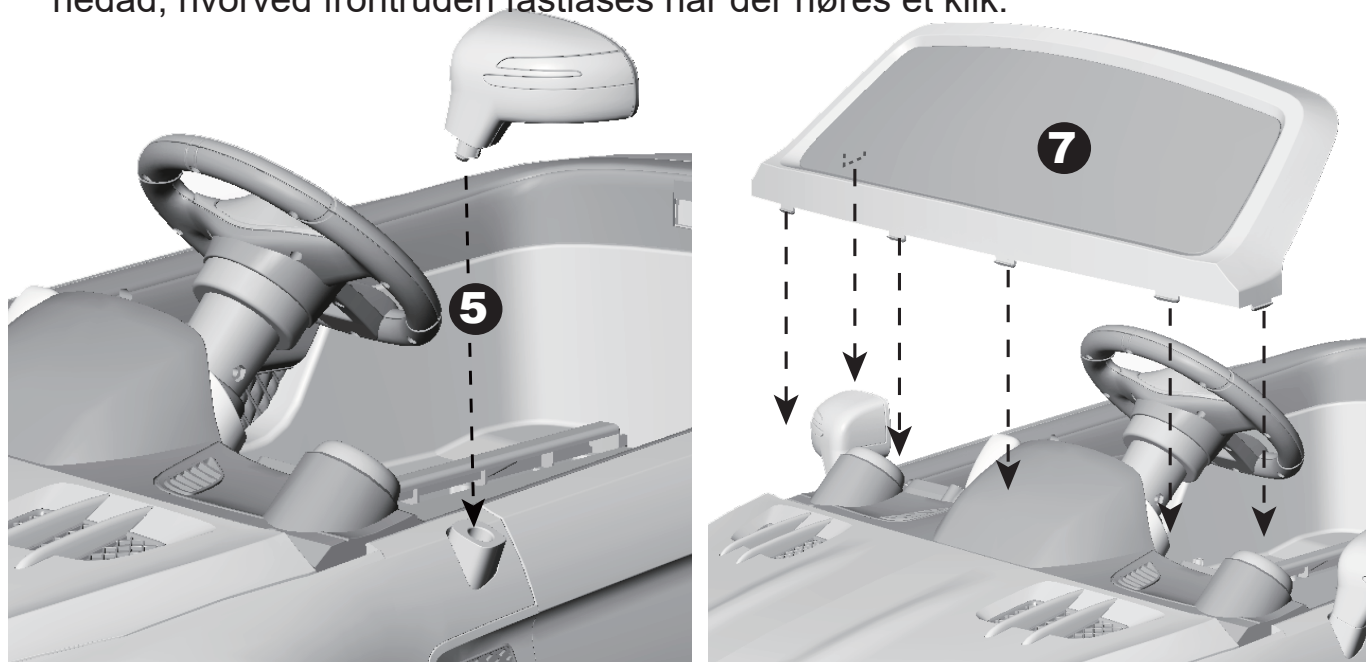
Monter forhjulene

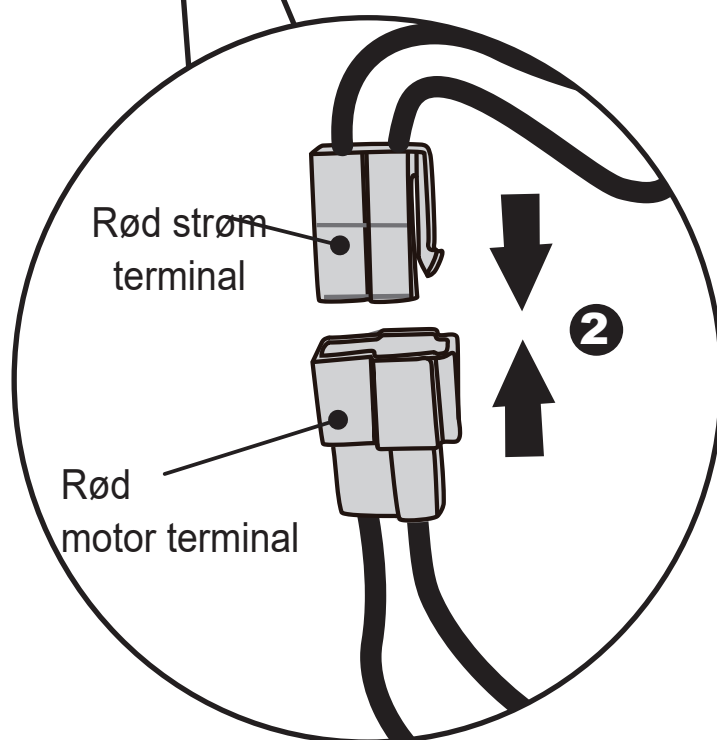
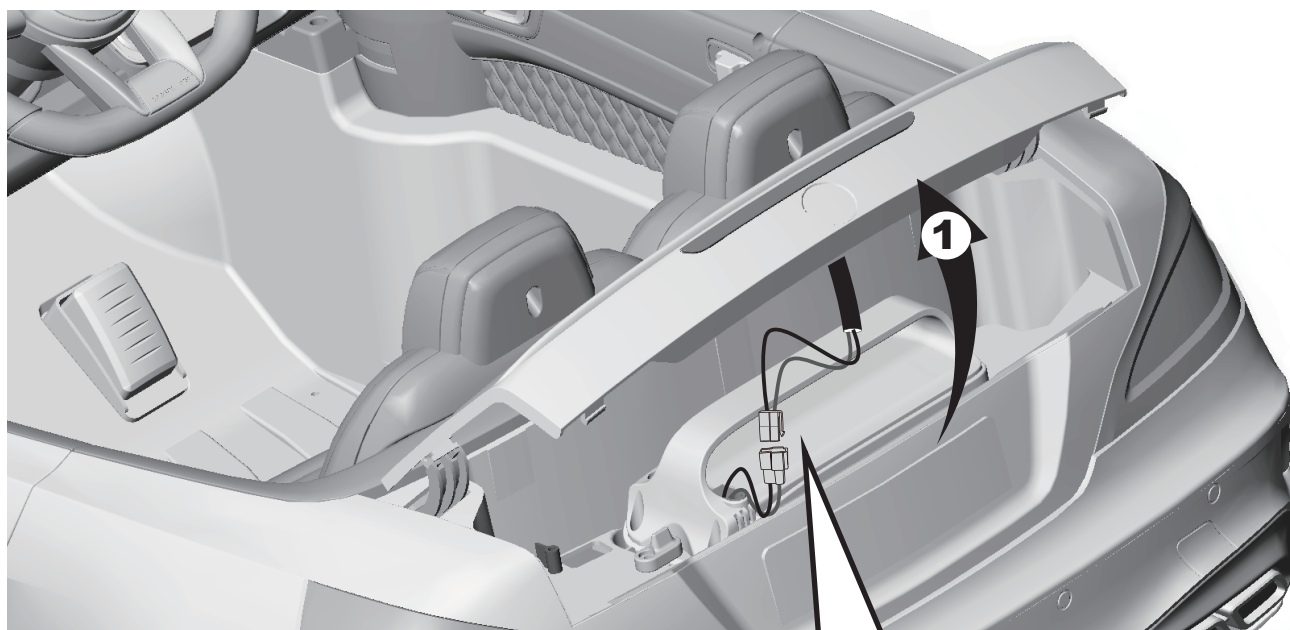


1. Sæt $\text{\O}10$ spændeskiven på front akslen.
 2. Sæt forhjulet på front akslen.
 3. Sæt endnu en spændeskive på front akslen.
 4. Fastspænd en låsemøtrik med fastnøglen.
 5. Til sidst sættes hjulkapslen på hjulet.
- Gentag processen for det andet hjul.



1. Tilslut ledningen fra rattet til ledningen fra ratstammen.
2. Sæt rattet på ratstammen.
3. Bemærk hullet fra rattet og ratstammen skal passe ud for hinanden, før maskinskruen (M5X35) igennem rat og ratstamme.
4. Fastspænd en M5 møtrik på den anden side.
5. Placer sidespejlenes tappe i hullerne på dørene.
6. Placer frontrudens tappe over karosseriet frontrude huller og pres frontruden nedad, hvorved frontruden fastlåses når der høres et klik.



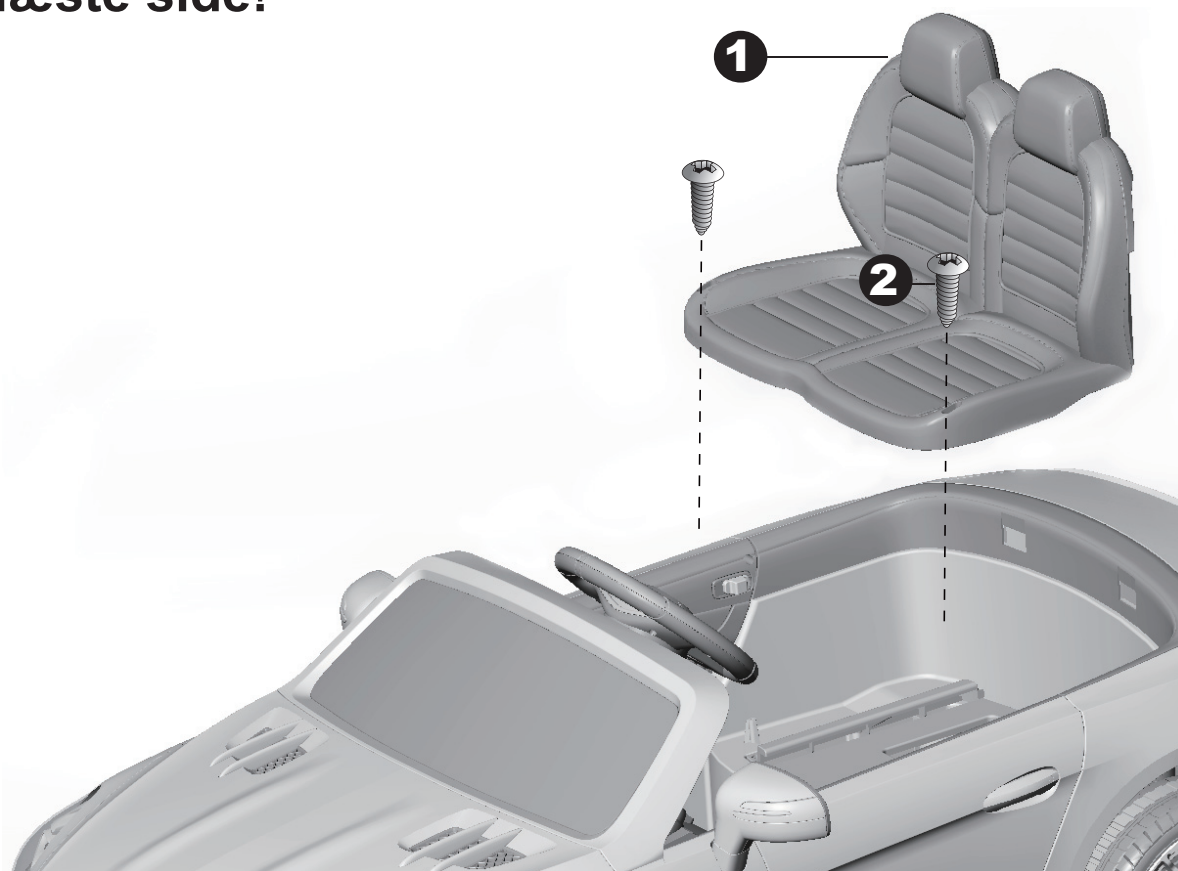


1. Åben bagagerummet.
2. Idsæt den røde strøm terminal på motor terminalen.

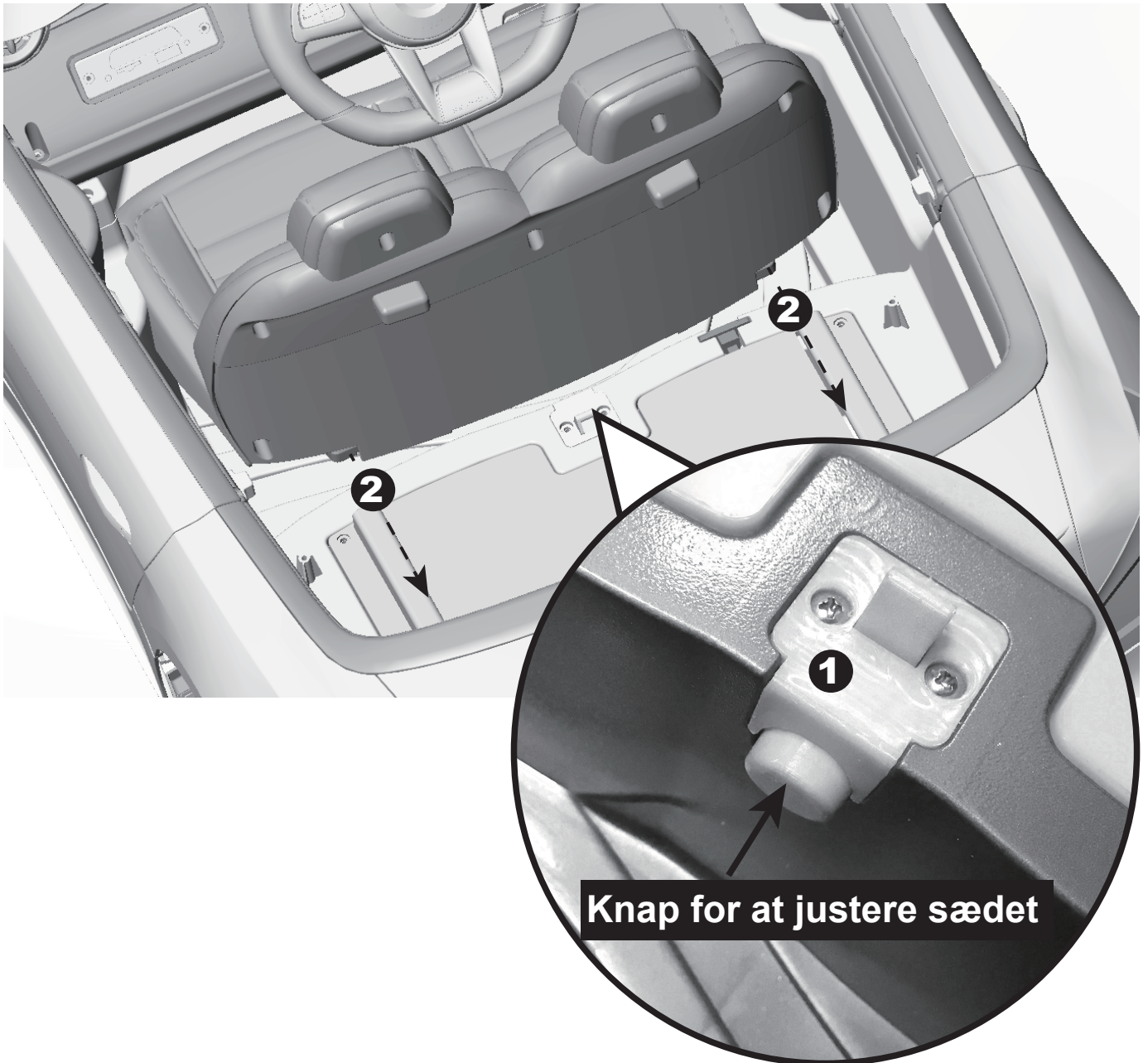
Installer traditionel sæde

E

Bemærk: Hvis du vil anvende justerbar sæde så kig på næste side!



1. Sæt sædet ned som vist på billedet
2. Fatspænd sædet med 2 stk. Ø4x12 skruer.

E**Installer justerbar sæde**

1,2. Juster glideskinnen under sædet med glideskinnen på toppen af basen, og tryk på knappen vist på billedet og skub sædet til den ønskede position.

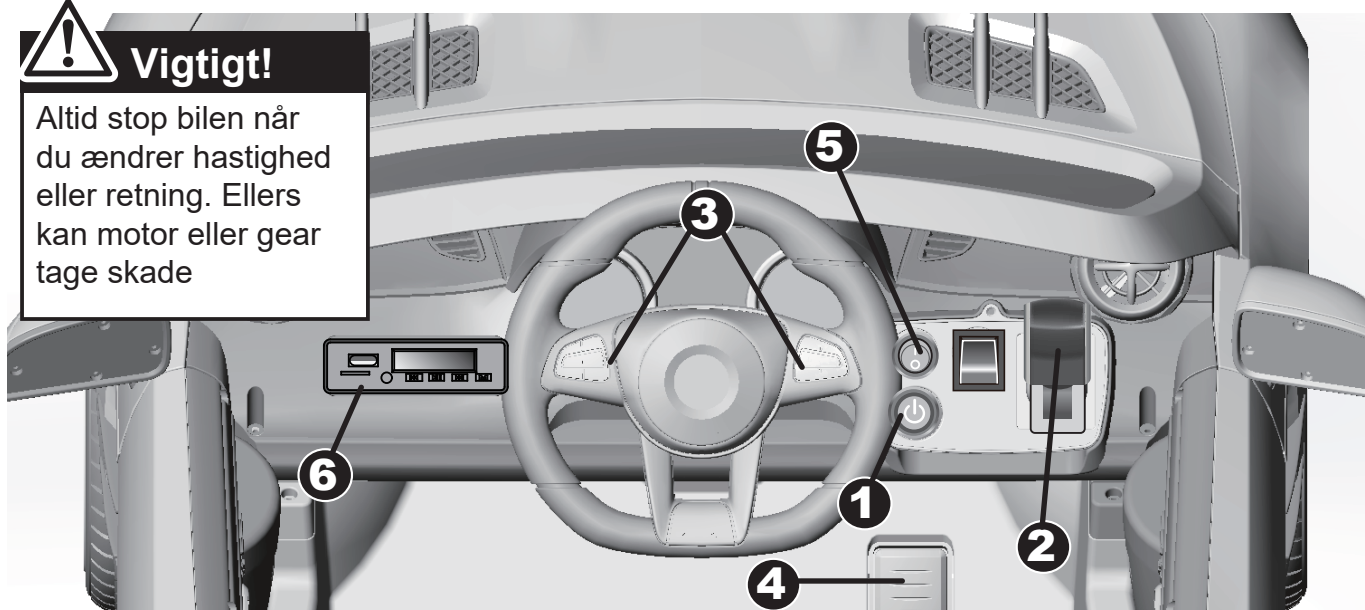
Bemærk: Sædet er indstilleligt og har tre positioner. Du kan flytte sædet tilbage, når dit barn vokser.

⚠ ADVARSEL: Når du justerer sædet, skal du sikre dig, at sædet "klikker" på plads eller kan forårsage ulykker.

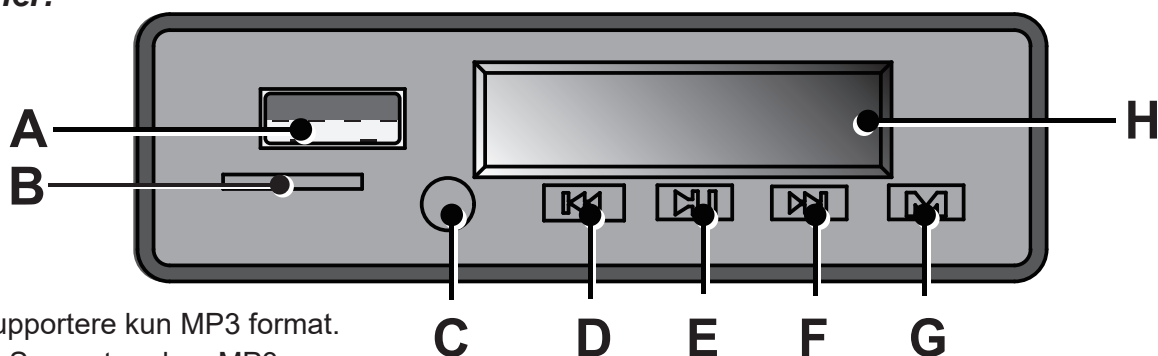


Vigtigt!

Altid stop bilen når du ændrer hastighed eller retning. Ellers kan motor eller gear tage skade

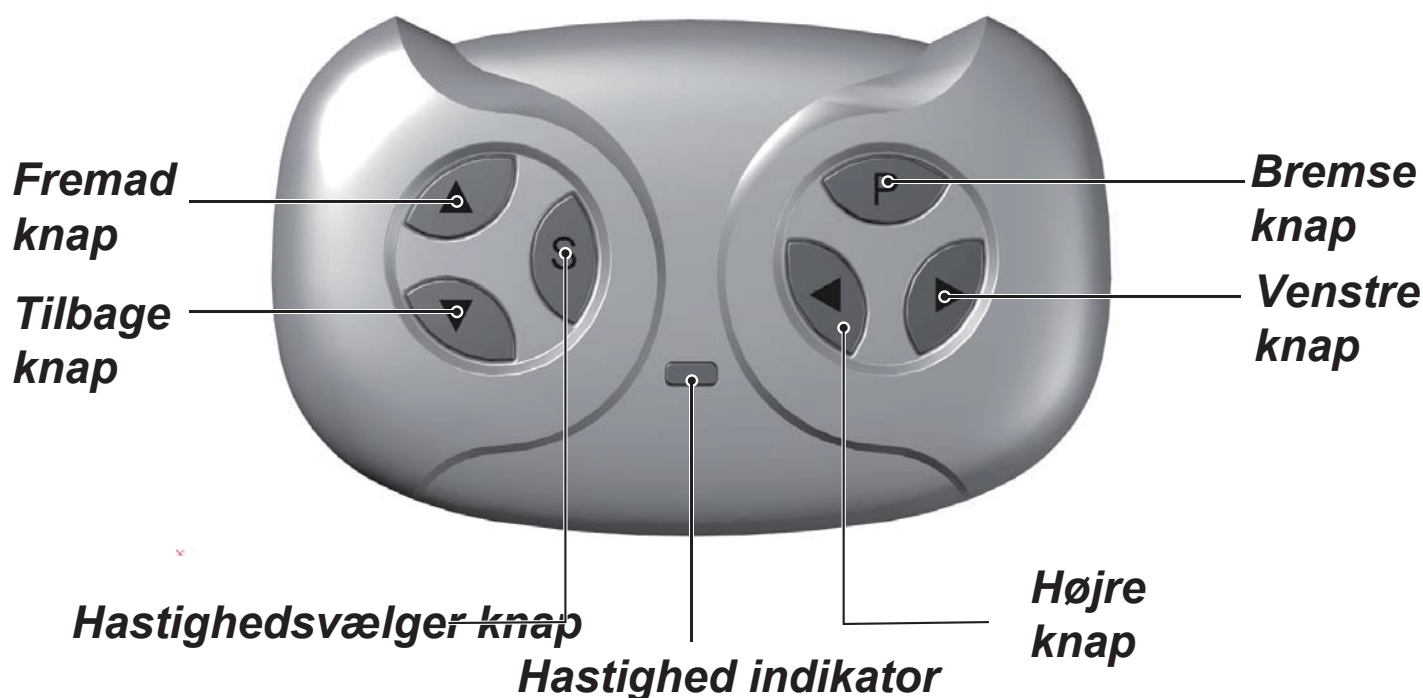


1. **Strøm knap:** Slukker og tænder køretøjet.
2. **Frem/tilbage knap:** Ændre den retning køretøjet bevæger sig i.
3. **Lyd knapper:** Tryk for at afspille lyd.
4. **Fod pedal:**
 - For at bevæge bilen, tryk pedalen ned.
 - For at bremse eller sænke farten, fjern trykket fra pedalen.
5. **Lys knap:** Tænd og sluk for lyset.
6. **MP3 afspiller:**



- A. **USB slot:** Supportere kun MP3 format.
- B. **TF kort slot:** Supportere kun MP3.
- C. **Aux input:** Tillad lyden fra din bærbare musikafspiller eller -telefon, at der kan afspilles igennem højttalerne fra køretøjet.
- D. **Forrige sang / forøg volume:** Langt tryk for at forøge volumen.
- E. **Afspil / Pause:** Spil eller pause for musikken
- F. **Næste sang / formindsk volume:** Langt tryk for at formindske volumen.
- G. **Ændre lydindgang:** Denne knap fungerer kun når du har indsat to lydindgangsenheder.
- H. **Display skærm:** Det viser batteriets strømniveau, når køretøjet stopper.

Når den numeriske værdi er mindre end 10, skal batteriet genoplades.



Montering

Løft dækslet til batterirummet på bagsiden af fjernbetjeningen og indsæt to AAA batterier.

Bemærk: Der følger ikke batterier med.

1. Klargøring

Hold samtidig knapperne FREMAD og TILBAGE inde i 3 sekunder og tilslutning starter. Det første LED blinker. Start bilens on/off knap på bilen og LED lyset lyser konstant. Nu er fjernbetjeningen og bilen forbundet med hinanden.

2. Bremse knap

Tryk på bremseknapen P og bilen bremser. Tryk igen og bremsen udløses.

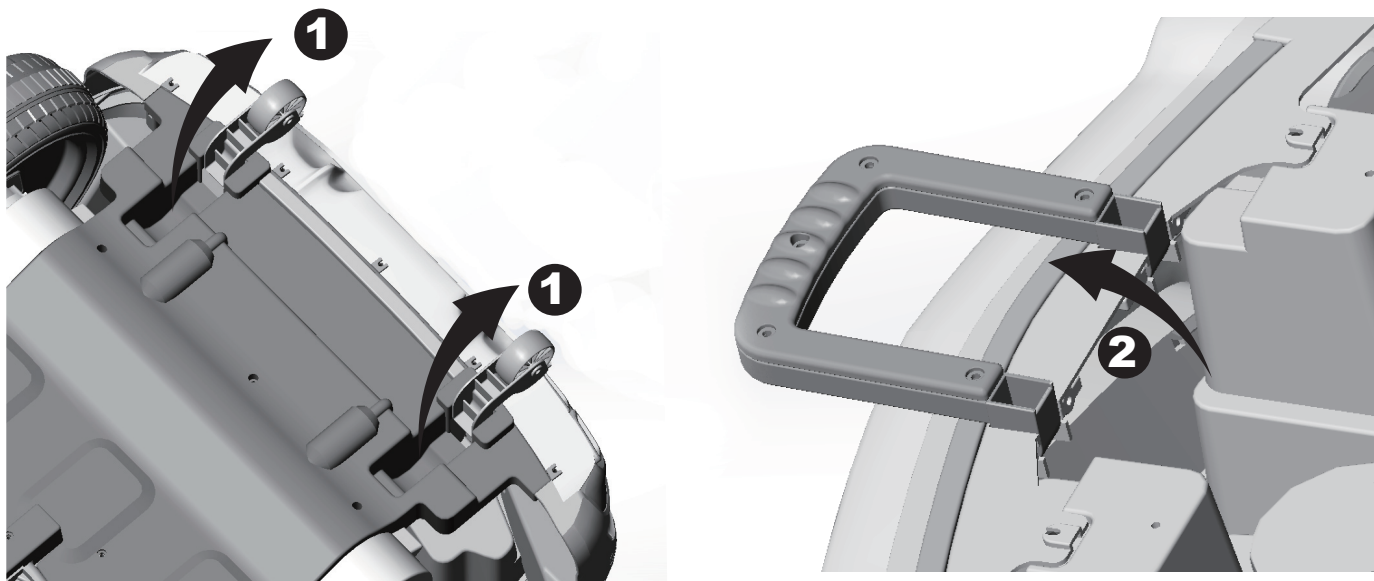
3. Hastighedsregulerings knappen

Tryk på knappen S og bilen kører med lav hastighed, tryk igen og bilen kører med medium hastighed, tryk igen og bilen kører med høj hastighed.

Bemærk: Bilen kan kun køre i lav hastighed hvis bilen står i bakgear.

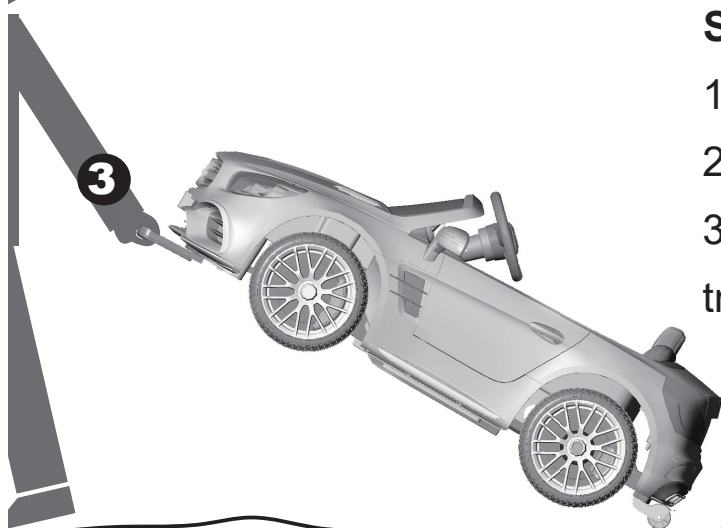
Bemærk:

- Efterlades fjernbetjeningen inaktiv for ca. 10 sekunder, slukker denne automatisk.
- Ved udskiftning af batterier i fjernbetjeningen, gentag punkt 1.



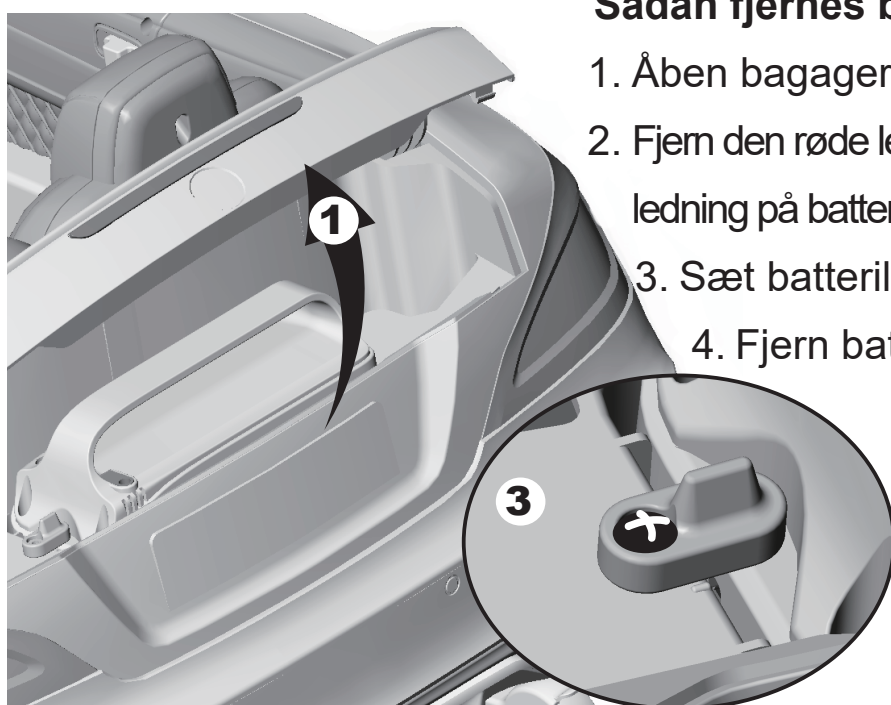
Sådan bruges håndtaget:

1. Træk støttehjulene ud.
2. Træk håndtaget ud.
3. Du kan bevæge bilen ved at trække i håndtaget.



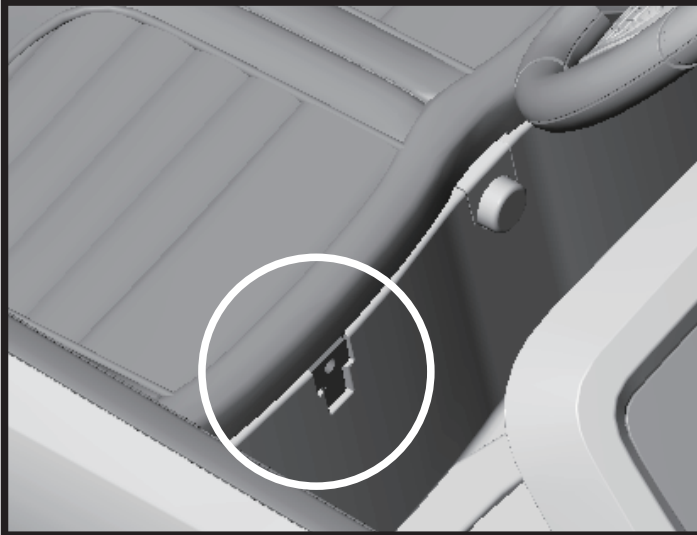
Sådan fjernes batteriet fra køretøjet:

1. Åben bagagerumslåget.
2. Fjern den røde ledning fra køretøjet og røde ledning på batteriet.
3. Sæt batterilåsen til ulåst position.
4. Fjern batteriet fra køretøjet.



i

Opladning



- Strømknappen skal stå i slukket position når der oplades.
- Før første brug skal batteriet oplades i minimum 8-12 timer. Oplad ikke batteriet i mere end 20 timer for at undgå overophedning af batteriet.
- Når køretøjet begynder at køre langsomt, skal du oplade batteriet.

1. Find stikket i bilen (er placeret under sædet) og isæt ladestikket.
2. Isæt laderen i dit 230 volt strøm udtag.

Advarsel!

- Kun voksne må oplade batteriet!
- Produktet har en opladningsbeskyttelse. Når batteriet oplades er der ingen funktioner der virker!

J

Vedligeholdelse

- Det er forældrenes ansvar at tjekke bilen før anvendelse. Jævnligt kontroller muligheder for beskadigede dele, såsom batteri, ladekabel, ledninger og stik. Kontroller også om diverse skruer er fastspændt. I tilfælde af at dele er beskadiget må bilen ikke anvendes før skaden er udbedret.
- Kontroller at plastic dele ikke er revnet eller beskadiget.
- Smør indimellem bevægelige dele, såsom hjul med spray smøremiddel.
- Opbevar bilen indendørs eller overdækket, for at beskytte denne mod fugt.
- Hold bilen på afstand af varme dele, såsom brændeovne og radiatorer idet plastik dele kan smelte.
- Genoplad batteriet efter hver brug. Kun voksne må lade batteriet. Genoplad batteriet mindst en gang om måneden, når bilen ikke anvendes.
- Vask ikke bilen med slange. Vask ikke bilen med vand og sæbe. Brug ikke bilen i regn eller snevejr. Vand vil beskadige motoren, elektriske systemer og batteriet.
- Rengør bilen med en blød tør klud. For at få plastik dele til at skinne igen anvendes en "non-wax møbel polish. Brug ikke bil voks. Brug ikke slibende rengørings midler.
- Kør ikke med bilen i sand eller grus som kan beskadige bevægelige dele, motor eller det elektriske system
- Når bilen ikke anvendes for længere tid afbryd alle elektriske forbindelser, sluk for strøm stik og afmonter batteri forbindelserne

Problem	Årsag	Løsning
Bilen kan ikke køre	Batteriet er fladt	Genoplad batteriet
	Sikringen er slået fra	Slå sikringen til igen
	Batteriets ledninger og eller samlinger er løse	Tjek at alle samlinger er korrekt forbundet. Hvis ledningerne forbundet med motoren er løse, kontakt stedet hvor du har købt bilen.
	Batteriet er dødt	Udskift batteriet
	Elektriske system beskadiget	Kontakt stedet hvor bilen er købt
	Motoren er beskadiget	Kontakt stedet hvor bilen er købt
Bilen kører ikke særligt længe	Batteriet er ikke fuldt opladet	Kontroller at alle ledninger og samlinger er korrekt sat sammen, når der oplades
	Batteriet er gammelt	Udskift batteriet med et nyt
Bilen kører trægt	Batteriet er fladt	Forsøg genopladning, eller udskift batteriet
	Batteriet er gammelt	Udskift batteriet med et nyt
	Bilen har for meget vægt på	Reducer vægten, maks 30 kilo
	Bilen har været anvendt i ujævnt terræn	Undgå at anvende bilen i ujævnt terræn
Bilen har brug for et skub for at køre	Dårlig kontakt mellem ledninger og samlinger	Kontroller at alle ledninger er fast trykket sammen. Sidder ledningerne løst ved motoren. Kontakt købested for reparation.
	"Et dødt punkt" på motoren	"Et dødt punkt" betyder dårlig forbindelse mellem motor og batteri. Kontakt købested for reparation.
Besværligt skift mellem frem og tilbage kørsel	Forsøg på at skifte mellem frem og tilbage kørsel, mens bilen kører	Bilen skal altid holde stille, når der skiftes mellem frem og tilbage kørsel eller omvendt.
Høj skærende eller klikkende lyd fra motor eller gear	Motor eller gear er beskadiget	Kontakt købestedet for reparation
Batteriet vil ikke genoplade	Batteriforbindelse eller adapter forbindelserne er løse	Kontroller at alle ledninger er fast trykket sammen. Sidder ledningerne løst ved motoren. Kontakt købested for reparation.
	Oplader er ikke sat i stikket	Kontroller at batteriladeren er sat i et stik med strøm i
	Opladeren virker ikke	Kontakt købestedet eller udskift med en ny oplader
Opladeren føles varm	Dette er helt normalt	

Venligst læs fejlfindingsguiden igennem og se om dette kan løse problemet, før du kontakter din forhandler.



Bortskafning af batteri

- **Vigtigt!** Bortskafning af det gamle batteri skal foregå ansvarligt. Det vil sige at batteriet bringes til din lokale genbrugs plads som har faciliteter til ansvarlig og korrekt bortskafning. Batteriet er et blysyre batteri, hvis indhold er giftigt. Batteriet må IKKE bortskaffes med dit normale køkkenaffald!

Vores produkter er godkendt ifølge nedenstående standarder. ASTM F963;
GB6675; EN71 og EN62115 standard

Mercedes-Benz

Design och färg kan variera



- Rekommenderad ålder 3+ år
- Maxvikt 30 kg
- Får endast monteras av vuxna

Instruktionsmanual och monteringsanvisning

Läs igenom instruktionsmanualen noggrant innan användning! Spara instruktionsmanualen till senare bruk.
Innan första användning ska bilen ha laddats i minst 8-12 timmar

“Mercedes-Benz”,  ,  and the design of the enclosed product are subject to intellectual property protection owned by Daimler AG. They are used by Pinghu City Xiao Ming Xing Children's Products CO.,LTD under license.

Specifikationer

Ålder:	3+ år
Batteri:	12v7AH X1
Laddningstid:	8-12 timmar
Laddare:	Output: DC12V700mA
Maxvikt:	30 kg
Bilstorlek:	110 x 56 x 47 cm
Hastighet:	3-5 km/t



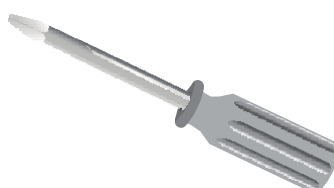
BATTERIINFORMATION

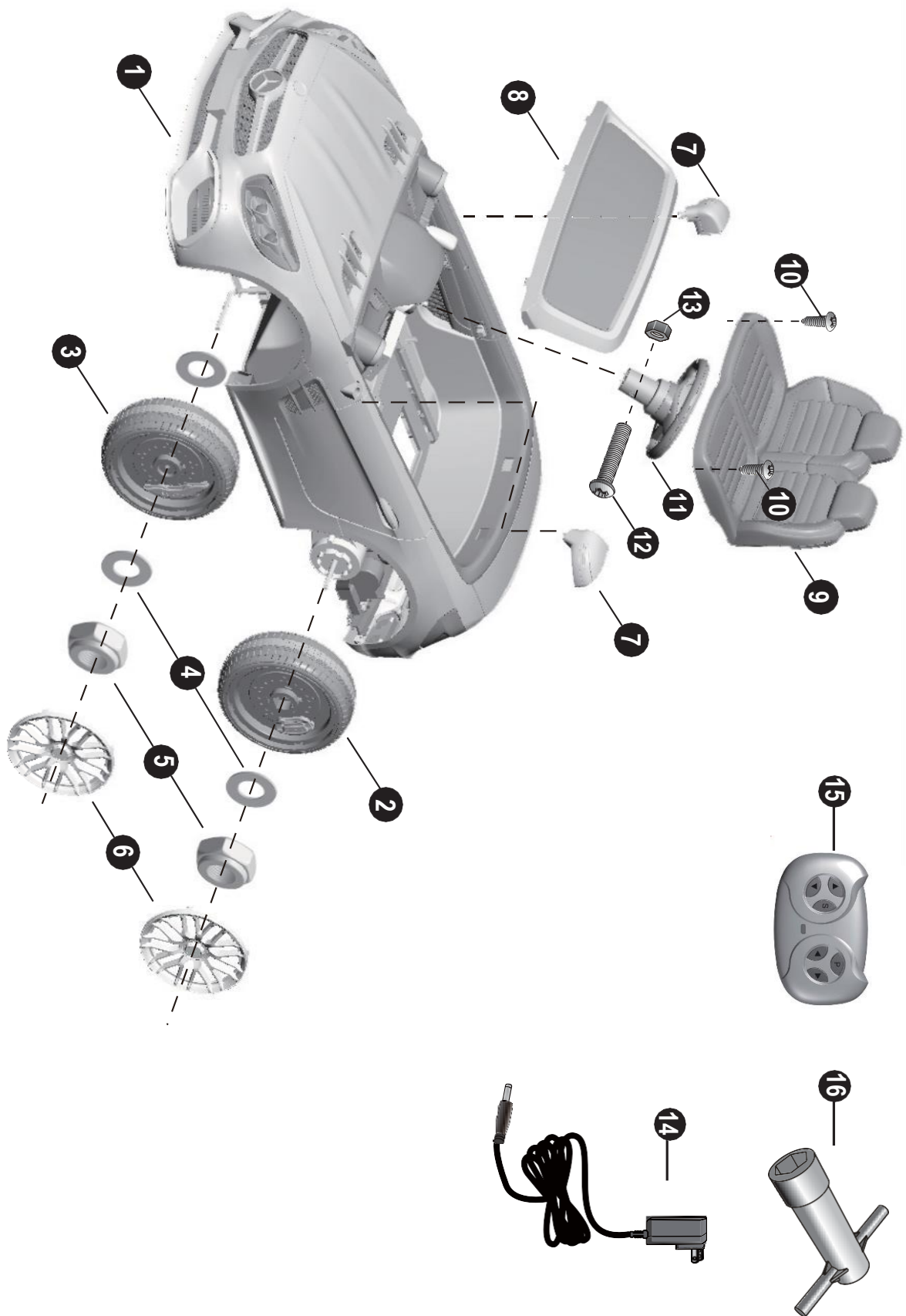
- UNDGÅ BRAND OCH ELEKTRISK STÖT
- Använd endast medföljande batteri och laddare. Vid användning av andra batterimärken upphör garantin att gälla och det kan vara risk för brand eller explosion.
- Det får aldrig ändras på det elektriska kretsloppet. Detta kan medföra stötar, brand eller explosion. All garanti upphör att gälla.
- Öppna inte batteriet. Batteriet är ett blysyrbatteri, vilket är giftigt och kan medföra korrosion.
- Låt inte batteriet bli helt urladdat. Ladda batteriet efter varje användning eller en gång i månaden om bilen inte används så ofta.
- Innan laddning, kontrollera att batteriet är oskadat. Försök inte att ladda batteriet om det är skadat.

Nr.	Delnamn	Styck		Obs
1	Kaross	1		
2	Köra hjul	2		
3	Alm. hjul	1		
4	Ø10-brickor	7		
5	Muttrar	4		
6	Hjulkapsel	4		
7	Speglar	2		
8	Vindruta	1		
9	Säte	1		
10	Ø4x12-skruvar	2		För att justera sätet
11	Ratt	1		
12	M5x45-maskinskrivar	1		
13	Ø5-bult	1		
14	Laddare	1		
15	Fjärrkontroll	1		
16	Skruvnyckel	2		

- Krävda verktyg:

Skruvmejsel
(Medföljer ej)





Obs: Några av delarna ska även monteras på motsatt sida



Undgå skador:

- **Barn ska alltid vara under uppsyn av vuxna när de använder elbilen.**
- Denna leksak ska användas med försiktighet eftersom det krävs övning för att undvika kollisioner, krockar eller skador på andras egendom.
- Skyddsutrustning bör användas (hjälm, hand- och knäskydd).
- Använd aldrig elbilen på offentliga vägar, i närheten av bilar, trappor, simbassänger eller andra sorters vattensamlingar.
- Använd alltid skor. Sitt alltid ner på sätet.
- Får inte användas i trafiken eller på offentliga vägar.
- Denna leksak bör inte användas av barn under 3 år. Maxanvändarvikt är 30 kg.
- Observera att bilen inte har bromsar. Släpp gasen så stannar bilen.

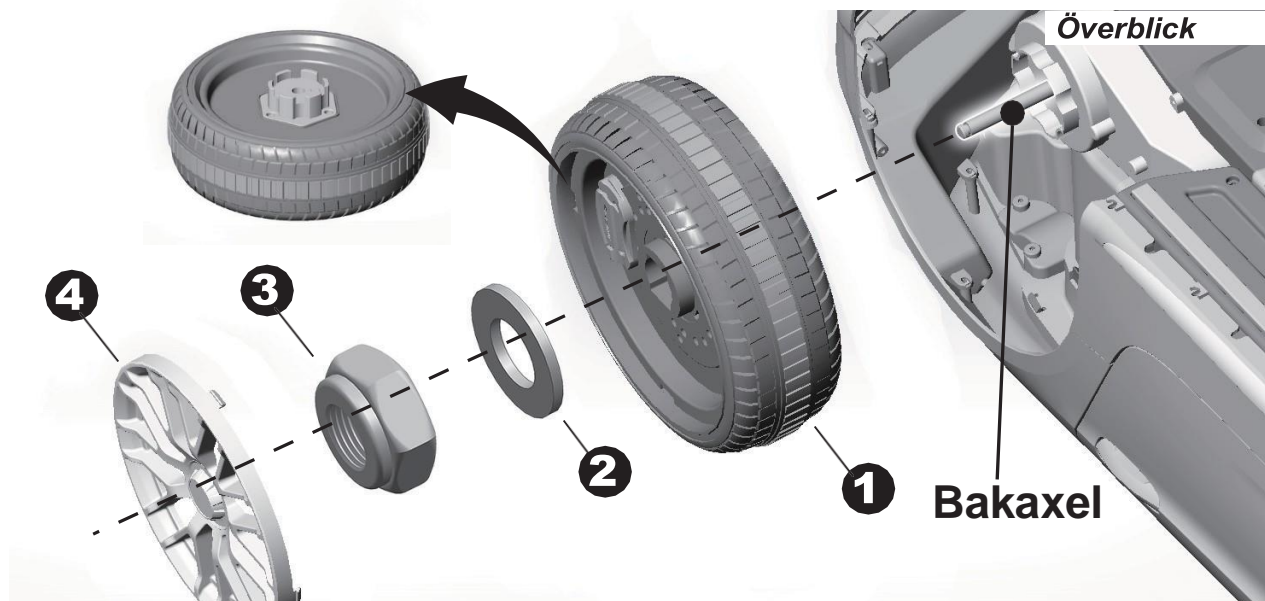


Varning:

- **Viktigt!** Får inte användas av barn under 3 år.
- **Ska monteras av vuxna.**

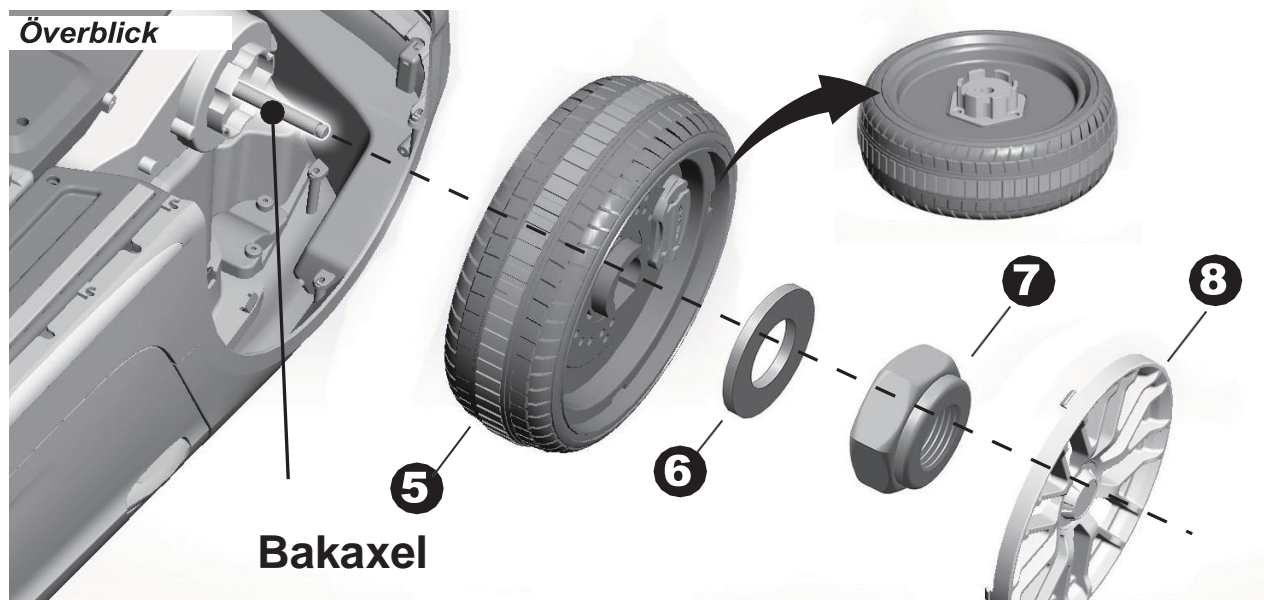
Regler för säker körning

- Denna bil har justerbart säkerhetsbälte. Kom ihåg att visa barnet hur man spänner fast bältet innan bilen används. Detta för att se till att barnet sitter säkert i bilen.
- Använd endast leksaken på plana ytor, såsom asfalt eller på lekplatser.
- Bör endast användas i dagsljus eller på belysta platser/områden.
- Det är inte tillåtet att ändra på kretslopp eller lägga till andra elektriska delar. Därmed upphör garantin att gälla.
- Kontrollera regelbundet sladdar och uttag på bilen.
- Håll andra barn borta från bilen när den är i rörelse.

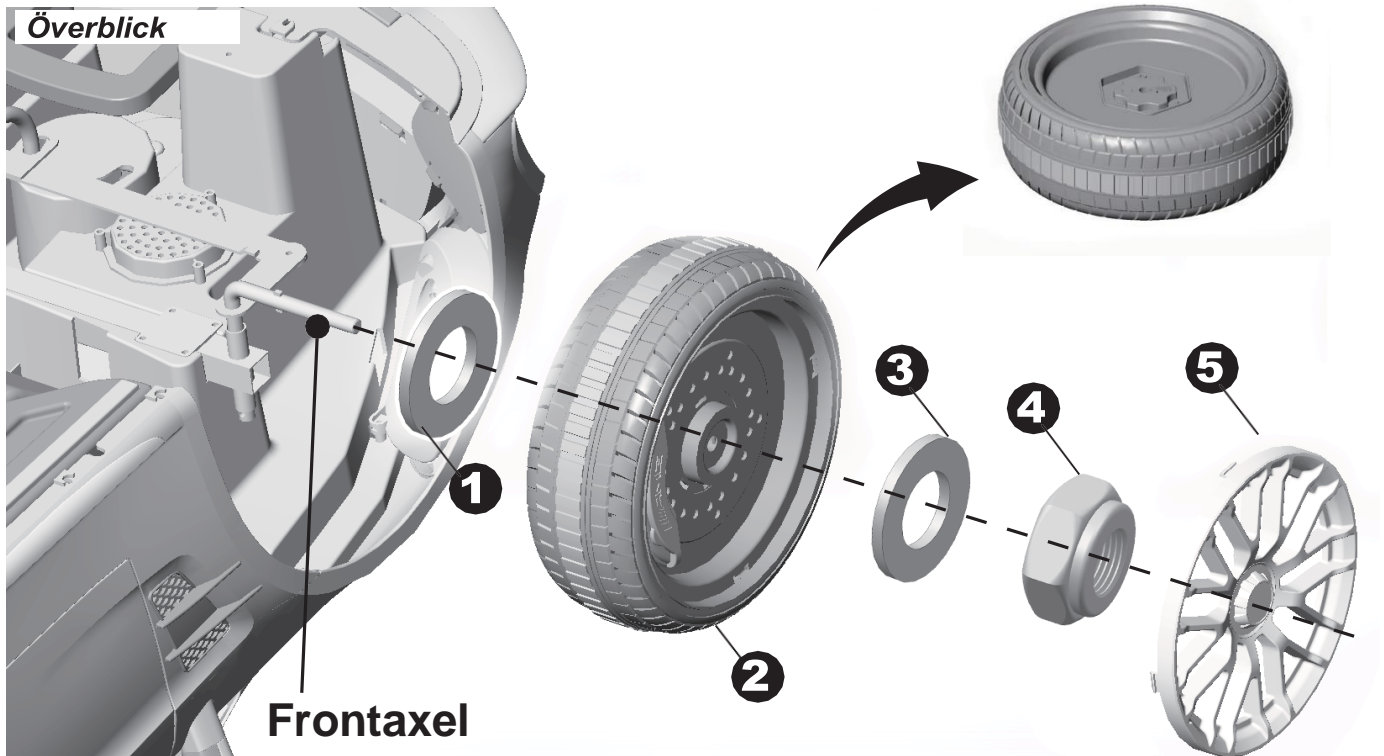


Lägg bilen på sidan.

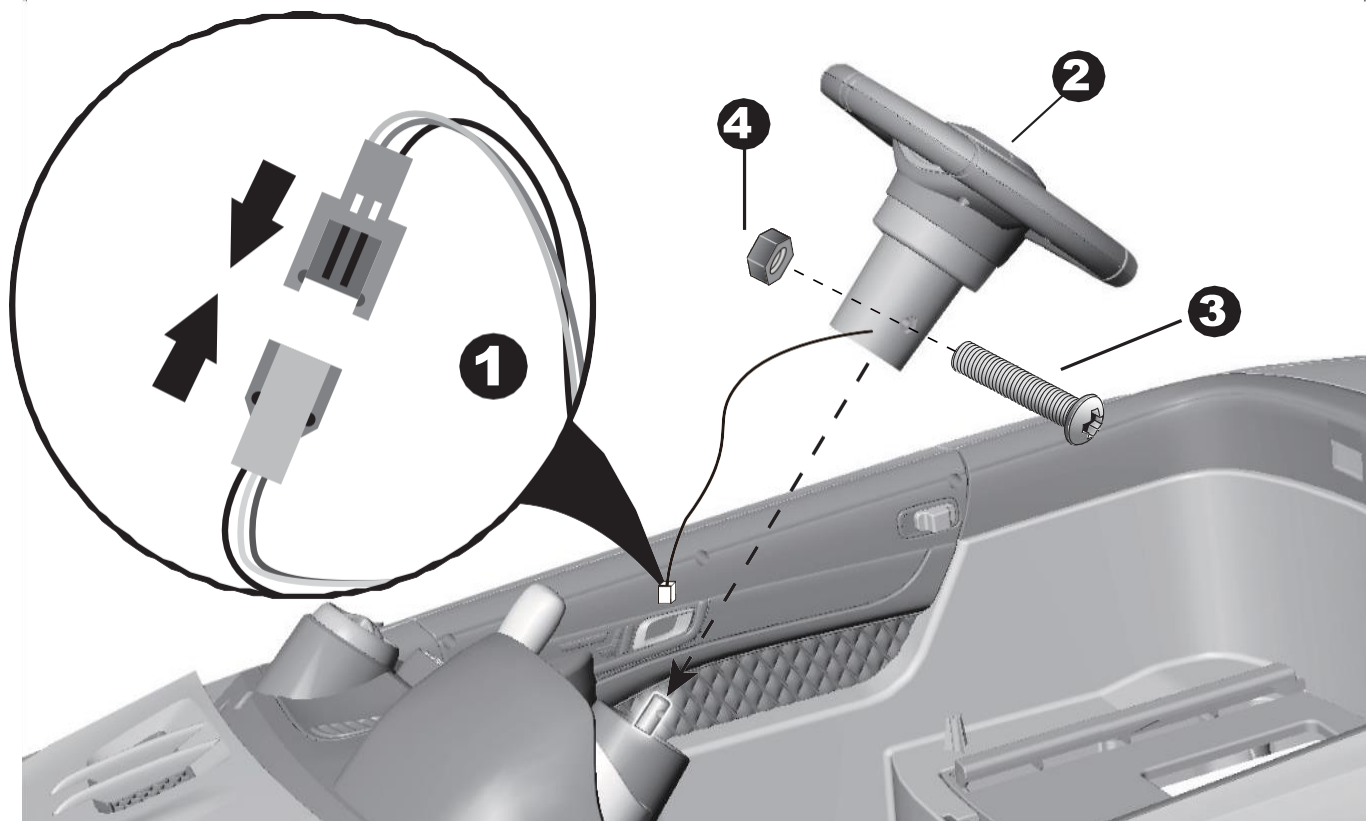
1. Sätt på bakhjulet på bakaxeln från vänster sida. Var uppmärksam på att det ska passa med växellådan.
2. Sätt Ø10-brickan på bakaxeln.
3. Spänn fast en låsmutter med skruvnyckeln.
4. Till sist sätts hjulkapseln på hjulet.



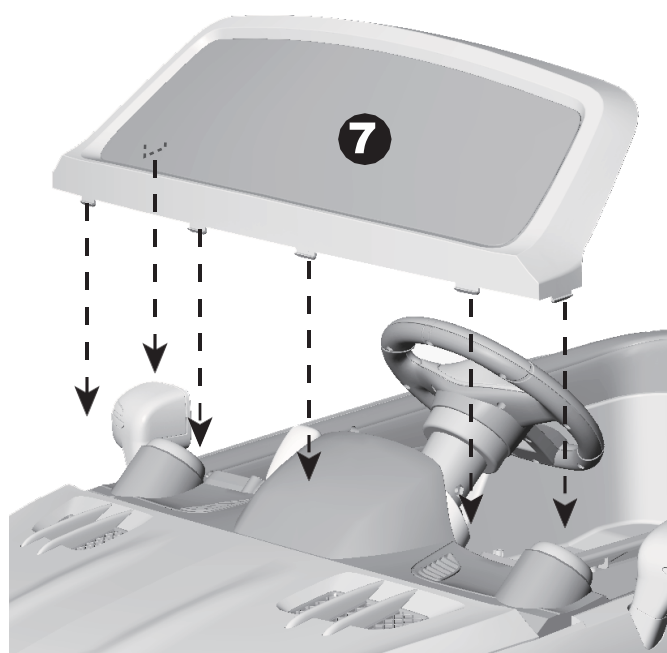
5-8. Upprepa ovanstående procedur för det andra hjulet.

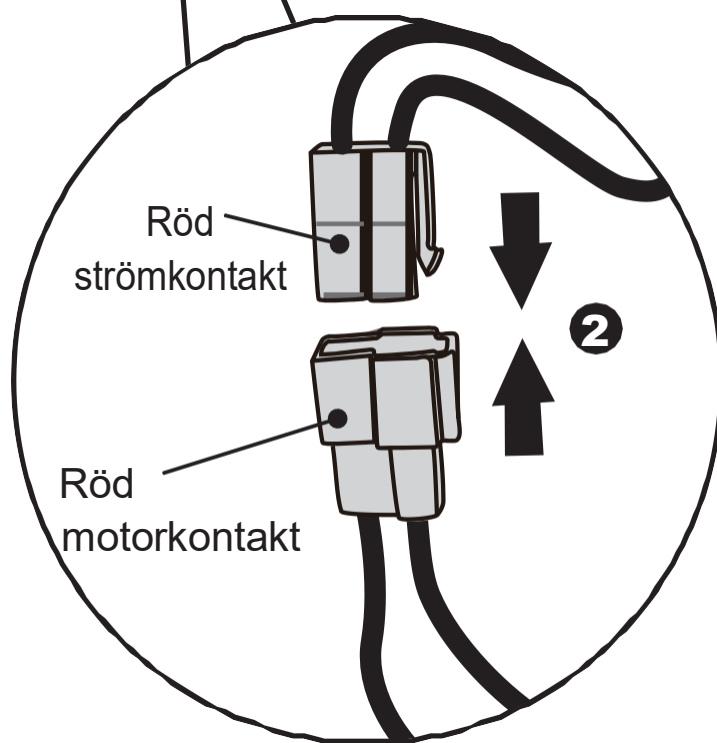
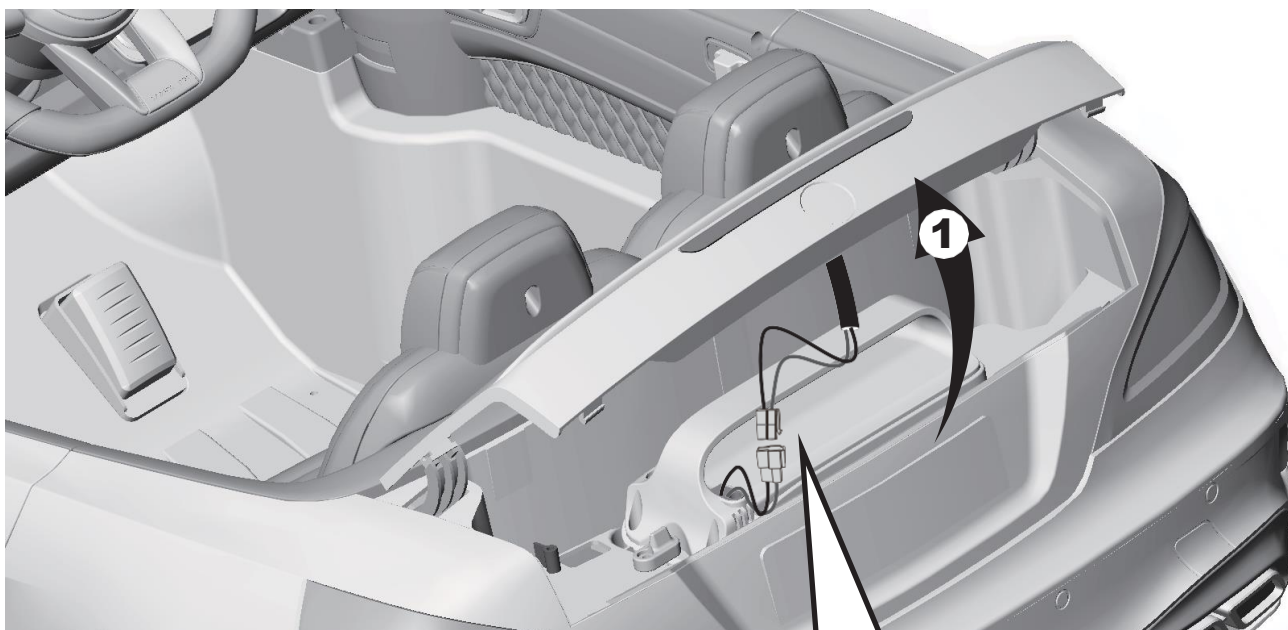


1. Sätt på Ø10-brickan på frontaxeln.
 2. Sätt på framhjulet på frontaxeln.
 3. Sätt ännu en bricka på frontaxeln.
 4. Spänn fast en låsmutter med skruvnyckeln.
 5. Till sist sätts hjulkapseln på hjulet.
- Upprepa processen för det andra hjulet.



1. Anslut sladden från ratten med sladden från rattstammen.
2. Sätt på ratten på rattstammen.
3. Justera så att hålet på ratten och rattstammen passar med varandra.
Sätt i maskinskruven M5x35 genom ratten och rattstammen.
4. Spänn fast en M5-mutter på andra sidan.
5. Placera sidospeglarnas tappar i hålen på dörrarna.
6. Placera vindrutans tappar i hålen på karossen, och pressa ner vindrutan tills du hör ett klickljud.



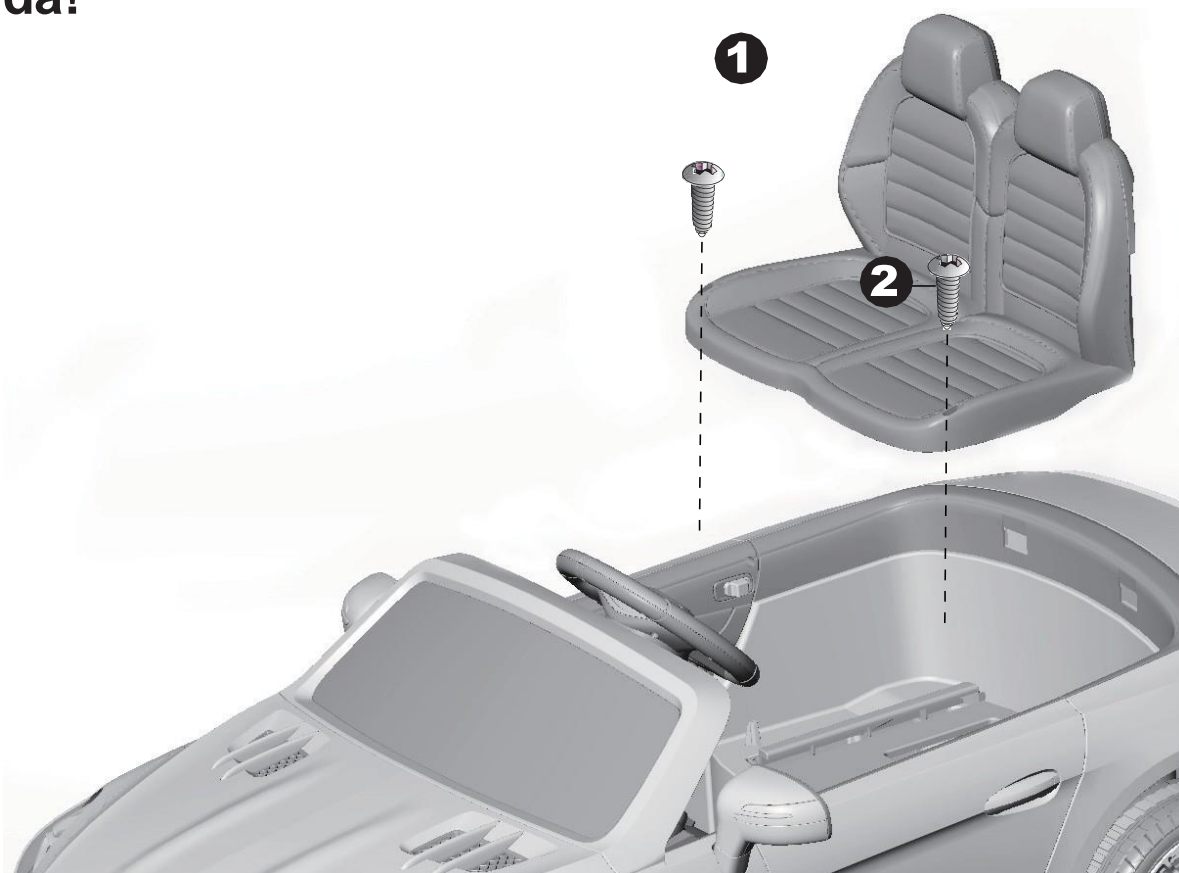


1. Öppna bagageluckan.
2. Sätt i den röda strömkontakten i motorkontakten.

Installera traditionellt säte

E

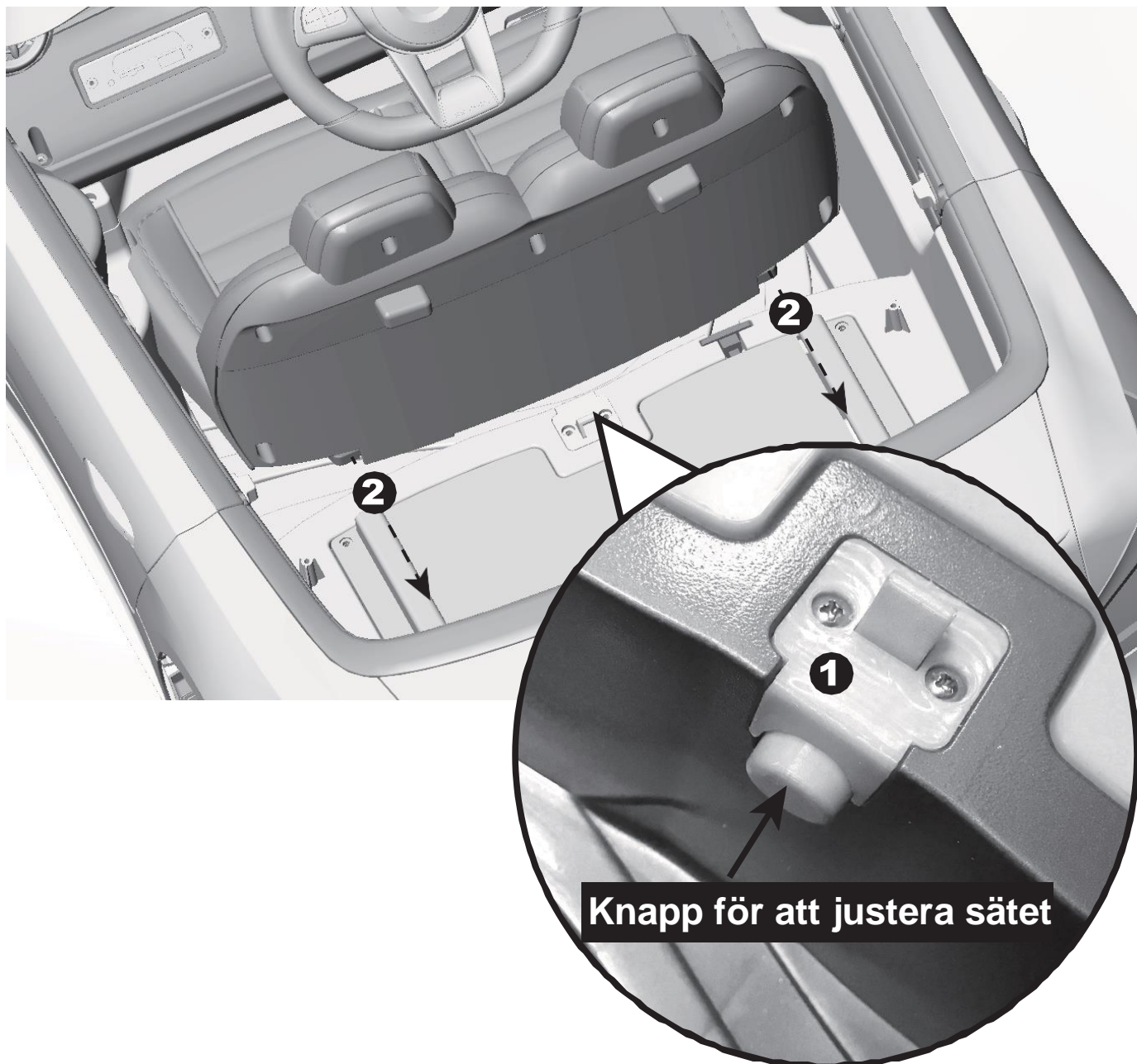
OBS: Om du vill använda justerbart säte, titta på nästa sida!



1. Sätt i sätet som visat på bilden.
2. Spänn fast sätet med två Ø4x12-skruvar.

E

Installera justerbart säte



1,2. Justera glidskenan under sätet med toppen av basen, och tryck på knappen visad på bilden och tryck sätet till önskad position.

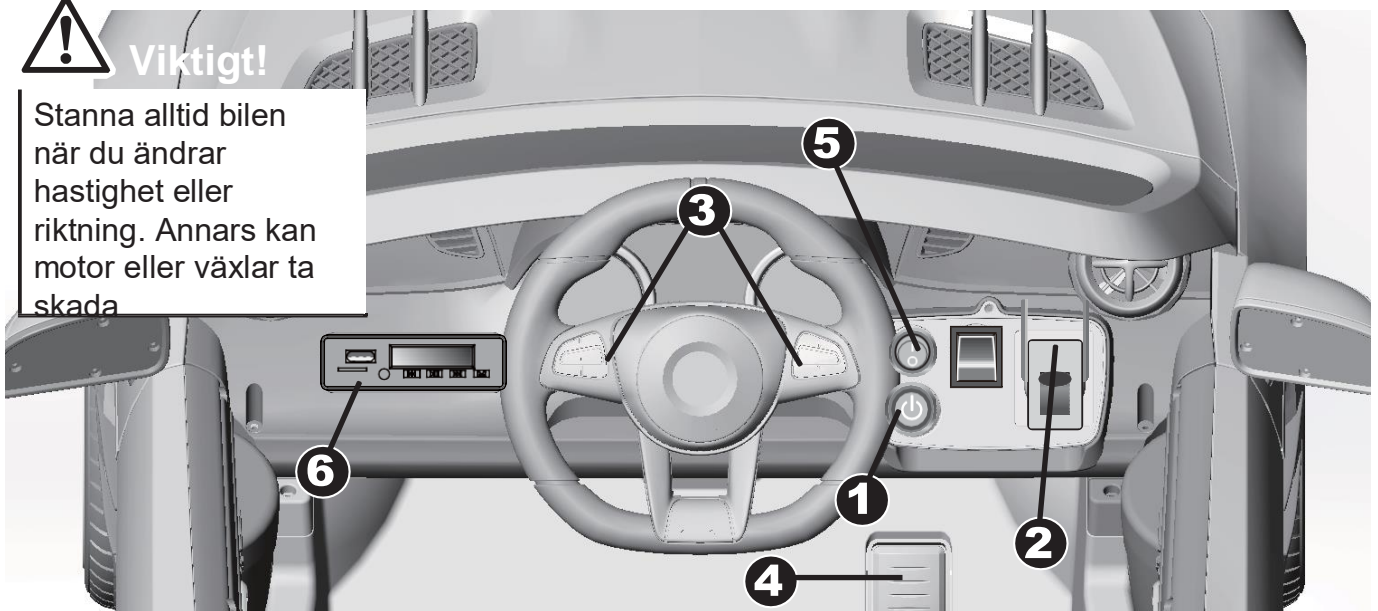
Obs: Sätet är inställbart och har tre positioner. Du kan flytta sätet bakåt i takt med att ditt barn växer.

⚠ VARNING: När du justerar sätet ska du se till att sätet "klickar" på plats, annars kan det orsaka olyckor.

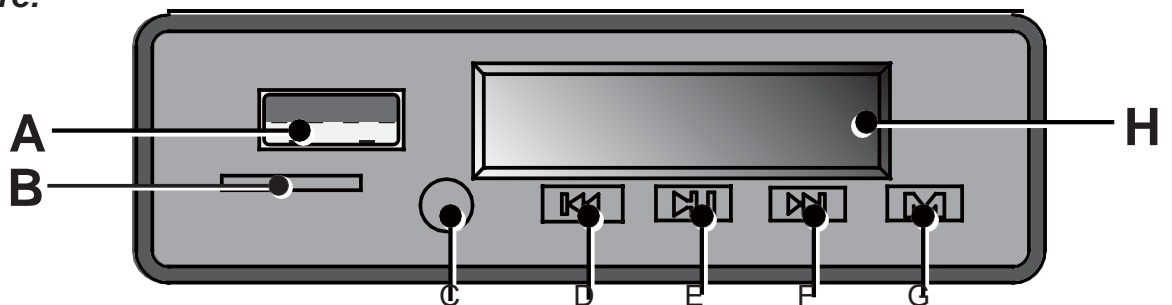


Viktigt!

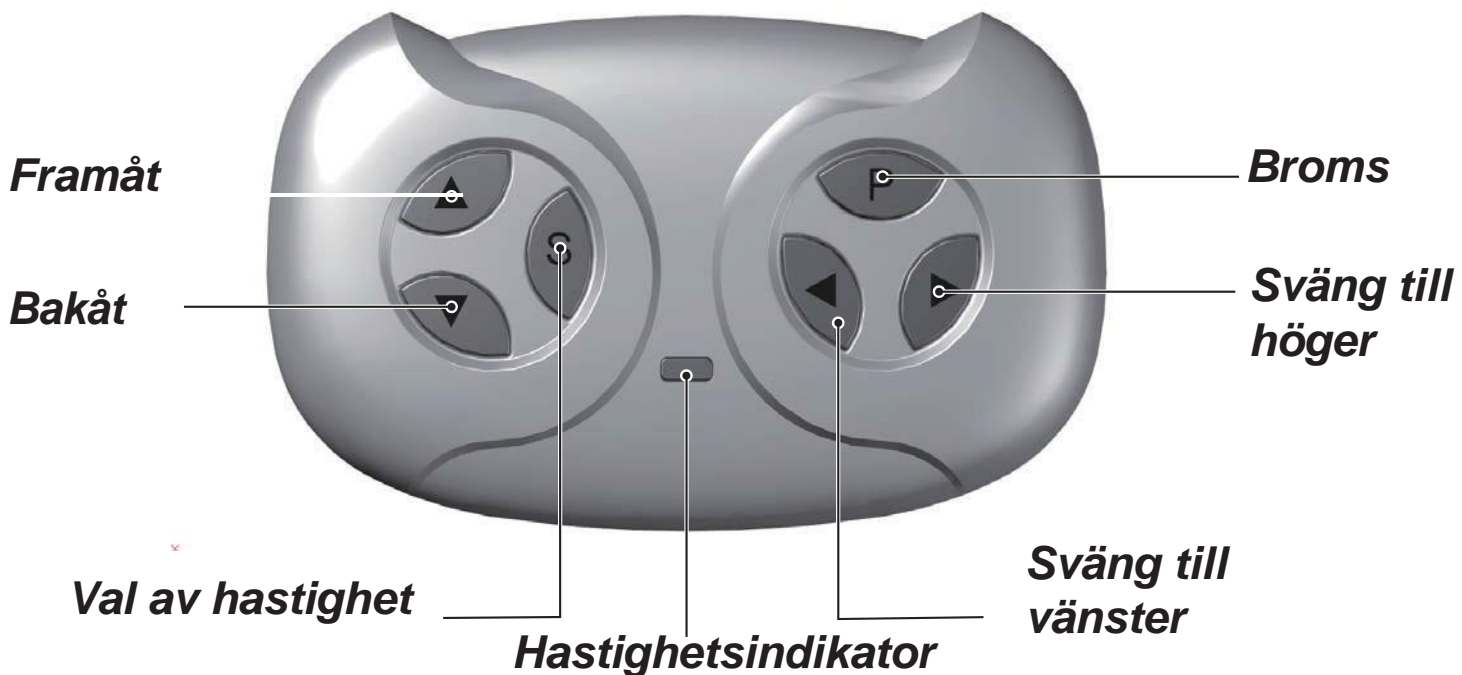
Stanna alltid bilen när du ändrar hastighet eller riktning. Annars kan motor eller växlar ta skada



1. **Strömbrytare:** Sätter på och stänger av bilen.
2. **Framåt-/bakåtknapp:** Ändrar riktningen bilen kör i.
3. **Ljudknappar:** Tryck för att spela upp ljud.
4. **Fotpedal:**
 - För att köra bilen framåt, tryck på pedalen.
 - För att bromsa eller sänka farten, ta bort foten från pedalen.
5. **Ljusknapp:** Tänd eller släck lamporna.
6. **MP3-spelare:**



- A. **USB-port:** Stöder endast MP3-format.
- B. **TF-kortport (MicroSD):** Stöder endast MP3-format.
- C. **Aux-port:** Spela upp ljud från din bärbara musikspelare eller telefon genom högtalarna på bilen.
- D. **Föregående låt / höj volymen:** Kort tryck för att spela föregående låt. Håll inne för att höja volymen.
- E. **Play / Paus:** Spela eller pausa musiken
- F. **Nästa låt / sänk volymen:** Kort tryck för att spela nästa låt. Håll inne för att sänka volymen.
- G. **Ändra ljudingång:** Denna knapp fungerar bara när du har satt i två ljudingångsenheter.
- H. **Display:** Visar batteriets strömnivå när bilen står still. När värdet är under 10 ska batteriet laddas.



Montering

Lyft av batteriluckan på baksidan av fjärrkontrollen och sätt i två AAA-batterier.

Obs: Batterier medföljer ej.

1. Förbindelse

Håll samtidigt inne knapparna 'Framåt' och 'Bakåt' i 3 sekunder, så startar förbindelsen. Den första LED-lampan blinkar. Sätt på bilens strömbrytare, och LED-lampan lyser konstant. Nu är fjärrkontrollen och bilen förbundna med varandra.

2. Bromsknapp

Tryck på bromsknappen P så bromsar bilen. Tryck igen så släpper bromsen.

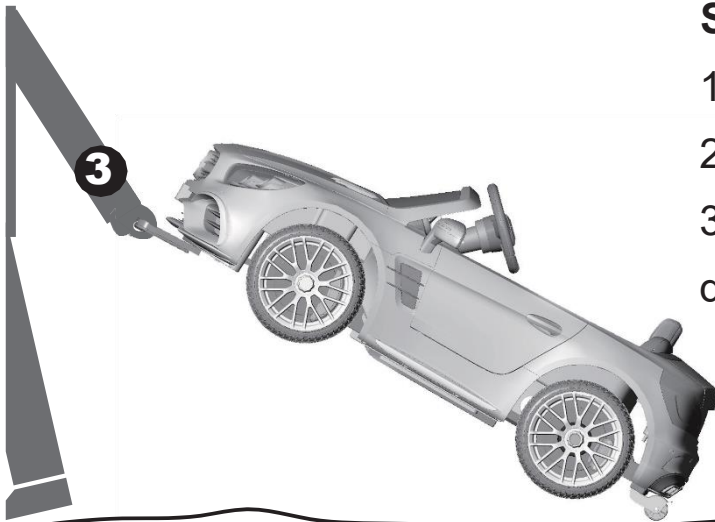
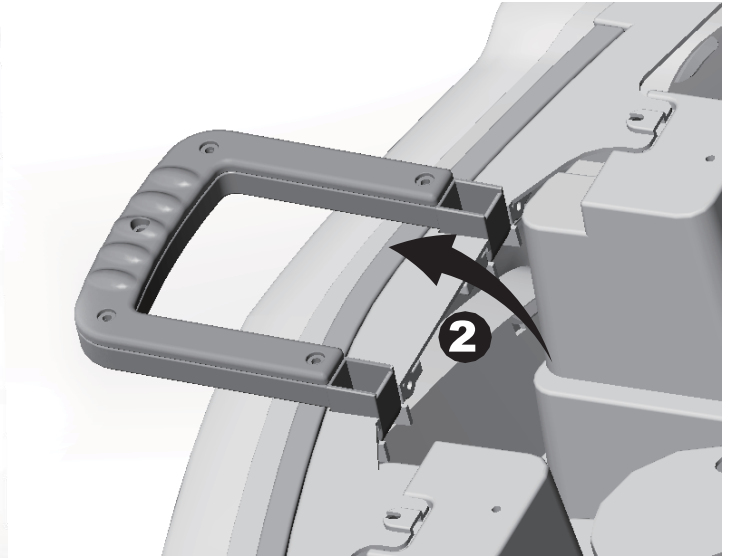
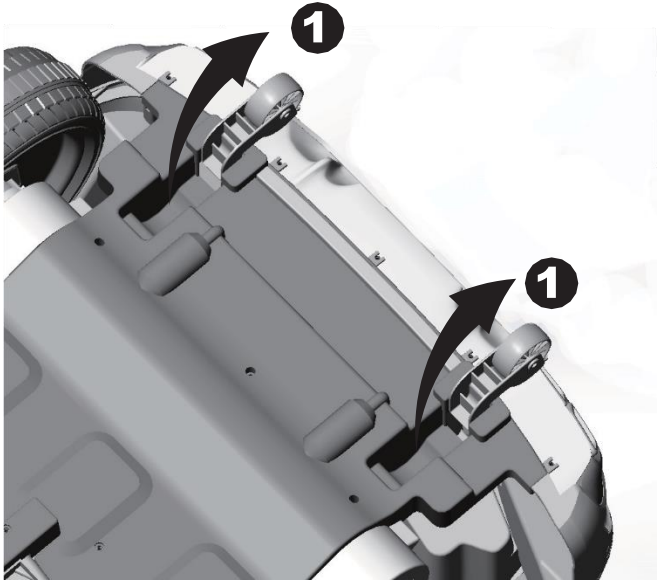
3. Val av hastighet

Tryck på knappen S så kör bilen med låg hastighet, tryck igen så kör bilen med mediumhastighet, tryck en tredje gång så kör bilen med hög hastighet.

Obs: Bilen kan endast köra med låg hastighet om bilen backar.

Obs:

- Om fjärrkontrollen inte används i ca. 10 sekunder stängs den av automatiskt.
- Vid byte av batterier i fjärrkontrollen, upprepa punkt 1.

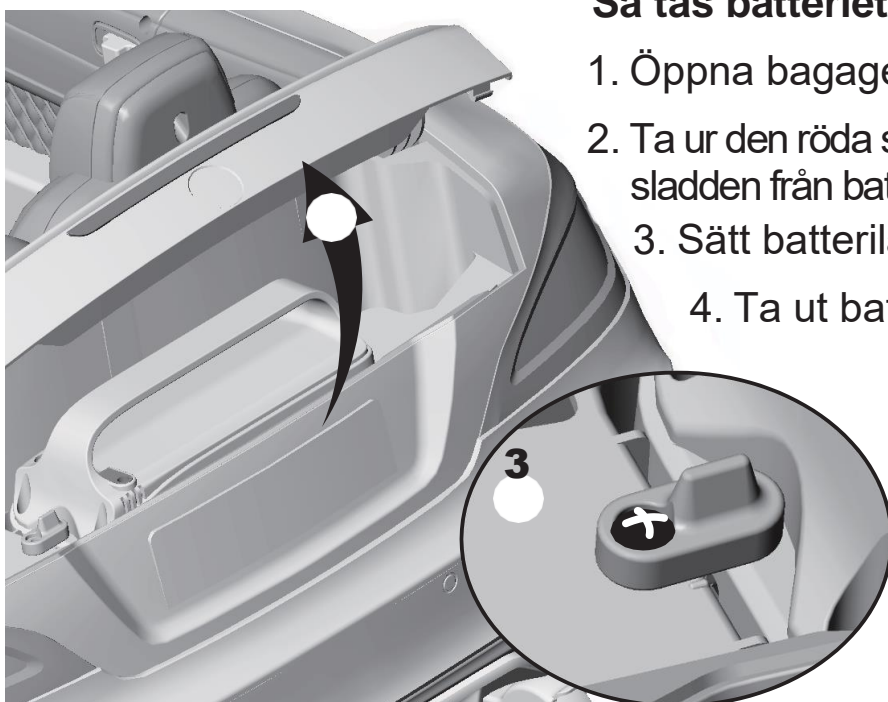


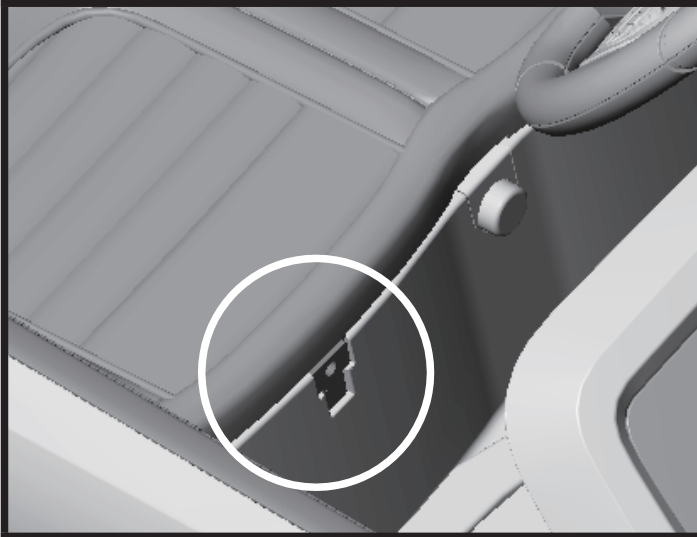
Så används handtaget:

1. Dra ut stödhjulen.
2. Dra ut handtaget.
3. Nu kan du dra bilen i draghandtaget.

Så tas batteriet ut:

1. Öppna bagageluckan.
2. Ta ur den röda sladden från bilen och den röda sladden från batteriet.
3. Sätt batterilåset till olåst position.
4. Ta ut batteriet ur bilen.





- Strömbrytaren ska vara avstängd när bilen laddas.
 - Innan första användning ska batteriet laddas i minst 8-12 timmar. Ladda inte batteriet i över 20 timmar för att undvika överhettning av batteriet.
 - När bilen börjar köra långsamt ska du ladda batteriet.
1. Sätt i laddaren i uttaget som är placerat under sätet.
 2. Sätt i laddaren i ett 230 volt-uttag.

Varning!

- Endast vuxna får ladda batteriet!
- Bilen har ett laddningsskydd. När bilen laddas fungerar inga funktioner på bilen!

- Det är föräldrarnas ansvar att kontrollera bilen innan användning. Kontrollera regelbundet för skadade delar såsom batteri, laddare, sladdar och uttag. Kontrollera även att diverse skruvar är fastspända. Om någon del är skadad får bilen inte användas innan skadan är reparerad.
- Kontrollera att plastdelarna inte har spruckit eller skadats.
- Smörj vid behov rörliga delar, såsom hjul, med spraysmörjmedel.
- Förvara bilen inomhus eller övertäckt för att skydda den mot fukt.
- Håll bilen borta från värmekällor såsom kaminer och element, eftersom plastdelarna kan smälta.
- Ladda batteriet efter varje användning. Endast vuxna får ladda batteriet. Ladda batteriet minst en gång i månaden när bilen inte används.
- Tvätta inte bilen med tvål och vatten. Använd inte bilen i regn eller snö. Vatten skadar motorn, elektriska system och batteriet.
- Rengör bilen med en mjuk trasa. För att få plastdelar att skina igen används en möbelpolish utan vax. Använd inte bilvax. Använd inte slipande rengöringsmedel.
- Kör inte bilen i sand eller grus som kan skada rörliga delar, motorn eller det elektriska systemet.
- När bilen inte används i längre tid, avbryt alla elektriska anslutningar, stäng av strömmen och avmontera batteriförbindelserna.

Problem	Möjlig orsak	Solution
Bilen kan inte köra	Batteriet är slut	Ladda batteriet
	Säkringen har gått	Återställ säkringen
	Batteriets sladdar eller kontakter är lösa	Kontrollera att alla sladdar sitter korrekt. Om sladdarna till motorn är lösa, kontakta din återförsäljare.
	Batteriet är dött	Byt batteriet
	Det elektriska systemet är skadat	<i>Kontakta din återförsäljare</i>
	Motorn är skadad	<i>Kontakta din återförsäljare</i>
	Bilen kör inte särskilt länge	Batteriet är inte helt laddat
Batteriet är gammalt		<i>Byt batteri till ett nytt</i>
Bilen kör trögt	Batteriet är slut	Försök att ladda, eller byt batteri
	Batteriet är gammalt	<i>Byt batteri till ett nytt</i>
	Bilen har för mycket vikt i	Minska vikten, max 30 kg
	Bilen har använts i ojämn terräng	Undvik att använda bilen i ojämn terräng
Bilen behöver knuffas igång	Dålig kontakt mellan sladdar och kontakter	<i>Kontrollera att alla sladdar sitter stabilt. Är sladdarna vid motorn lösa, kontakta din återförsäljare för reparation.</i>
	En "död punkt" på motorn	<i>En "död punkt" betyder dålig förbindelse mellan motor och batteri. Kontakta din återförsäljare för reparation.</i>
Besvärligt att byta mellan framåt- och bakåt-växel	Har försökt byta mellan framåt- och bakåtväxel medan bilen kör	Bilen ska alltid stå stilla när du byter mellan framåt- och bakåtväxel.
Högt skärande eller klickande ljud från motor eller växel	Motor eller växel är skadad	<i>Kontakta din återförsäljare för reparation</i>
Batteriet laddas inte	Batteriförbindelse eller adapterförbindelse är lösa	Kontrollera att alla sladdar sitter stabilt. Är sladdarna vid motorn lösa, kontakta din återförsäljare för reparation.
	Laddaren sitter inte i uttaget	Kontrollera att batteriladdaren sitter i ett uttag med ström
	Laddaren fungerar inte	<i>Kontakta din återförsäljare eller byt till en ny laddare</i>
Laddaren känns varm	Detta är helt normalt	

Läs vänligen igenom felsökningsguiden och se om detta kan lösa problemet innan du kontaktar din återförsäljare.



Bortskaffning av batteri

- Viktigt! Bortskaffning av det gamla batteriet ska föregå ansvarsfullt. Det vill säga att batteriet tas till din lokala återvinningsstation som har faciliteter till ansvarsfull och korrekt bortskaffning. Batteriet är ett blysyrabatteri vars innehåll är giftigt. Batteriet får INTE bortskaffas med ditt normala hushållsavfall!

Våra produkter är godkända enligt följande standarder:
ASTM F963; GB6675; EN71 och EN62115

Mercedes-Benz

Licensed Battery-Powered Ride-on

Styles and colo(u)rs may vary



- Suitable age for 3+ Years
- Maximum user weight: 30kg
- Adult assembly required

OWNER'S MANUAL

with Assembly Instructions

Read and understand this entire manual before using!

Please keep this manual for future reference as it contains important information.

Before first time use, charge the battery for at least 8-12 hours.

A

About Your New Vehicle

On the purchase of your new Ride-On.

“Mercedes-Benz”,  ,  and the design of the enclosed product are subject to intellectual property protection owned by Daimler AG. They are used by Pinghu City Xiao Ming Xing Children's Products CO.,LTD under license.

Specification

Suitable age:	3+ Years
Battery:	6V7AH x1 or 12v7AH X1
Charge time:	8~12 hours
Charge:	Input: depend on local voltage Output: 1WD DC6V700mA 2WD DC12V700mA
Load capacity:	Under 30kg
Size of car:	110 x 56 x 47 cm
Speed:	3~5 km/h



BATTERY INFORMATION

- Non-rechargeable batteries are not to be recharged.
- If removable rechargeable batteries are used, they are only to be charged under adult supervision.
- Remove rechargeable batteries from the product before charging.
- Do not mix old and new batteries. Do not mix different types of batteries: alkaline, standard (carbon-zinc) or rechargeable (nickel-cadmium).
- Insert batteries as indicated inside the battery compartment, anode to anode, cathode to cathode.
- Remove batteries during long periods of non-use. Always remove exhausted batteries from the product. Battery leakage and corrosion can damage this product. Dispose of batteries safely.
- Never short circuit the battery terminals.

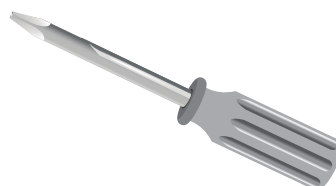
Parts List

B

NO.	PART NAME	Q'TY (PCS)		REMARK
		1WD		
1	Vehicle body	1		
2	Driving wheel	2		
3	Normal wheel	1		
4	Φ10 washer	7		
5	Lock nut	4		
6	Wheel cover	4		
7	View mirror	2		
8	Windshield	1		
9	Seat	1		
10	Φ4x12 screw	2		For attach the adjustable seat
11	Steering wheel	1		
12	M5X45 machine screw	1		
13	Φ5 nut	1		
14	Charger	1		
15	Remote controller	1		
16	Spanner	2		

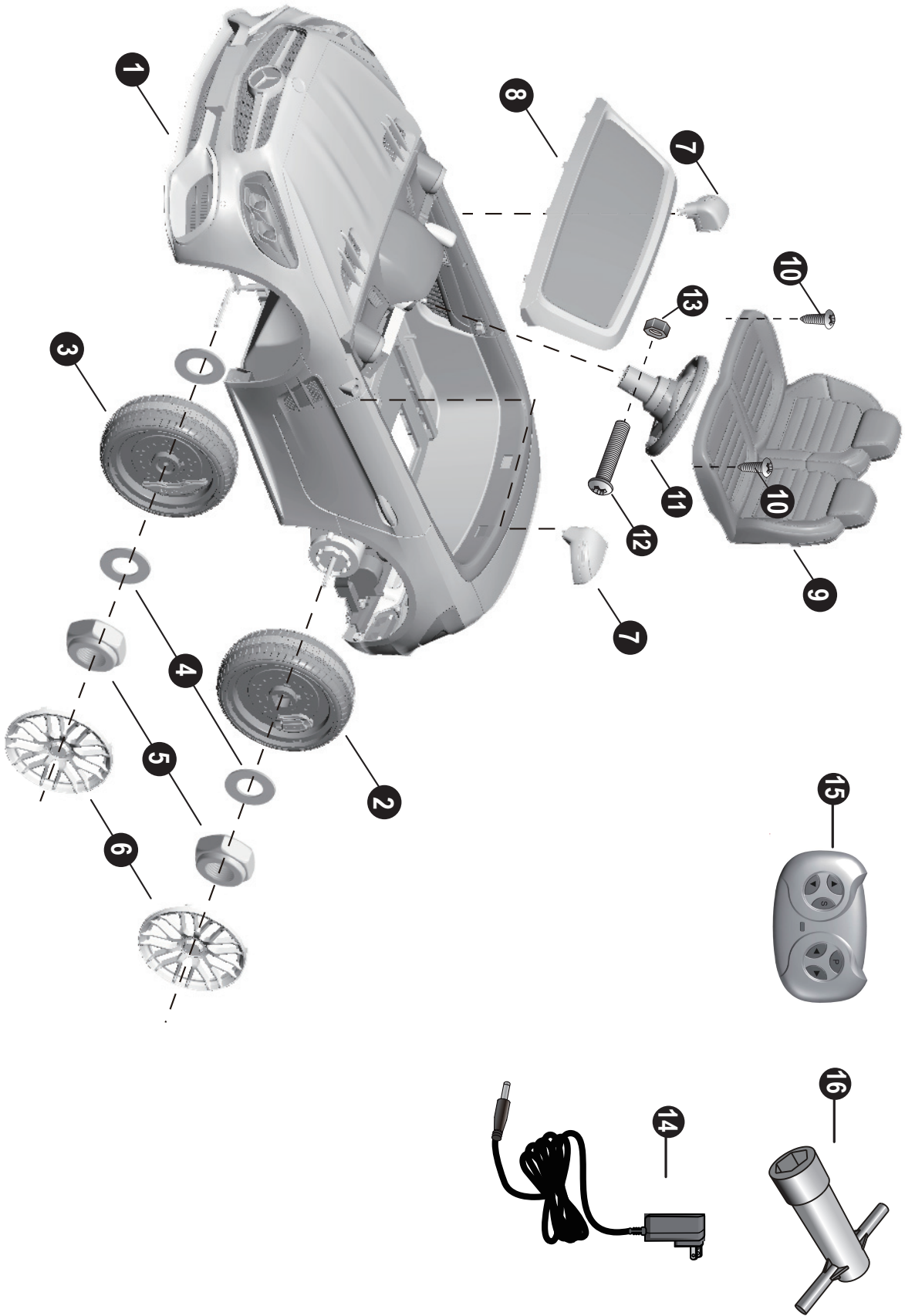
- Assembly tools required:

Screwdriver
(not included)



Parts Diagram

NOTE: Some parts shown are assembled on both sides of vehicle





PREVENT INJURIES AND DEATHS:

- **NEVER LEAVE CHILD UNATTENDED. ADULT DIRECT SUPERVISION IS REQUIRED.** Always keep child in view when child is in vehicle.
- This toy should be used with caution since skill is required to avoid falls or collisions causing injury to the user or third parties.
- Protective equipment should be worn.
- Never use in roadways, near cars, on or near steep inclines or steps, swimming pools or other bodies of water.
- Always wear shoes, always sit on the seat.
- Not to be used in traffic.
- This toy is unsuitable for children under 36 months due to its maximum speed; Maximum user weight is 30 kgs.
- This toy has no brake.



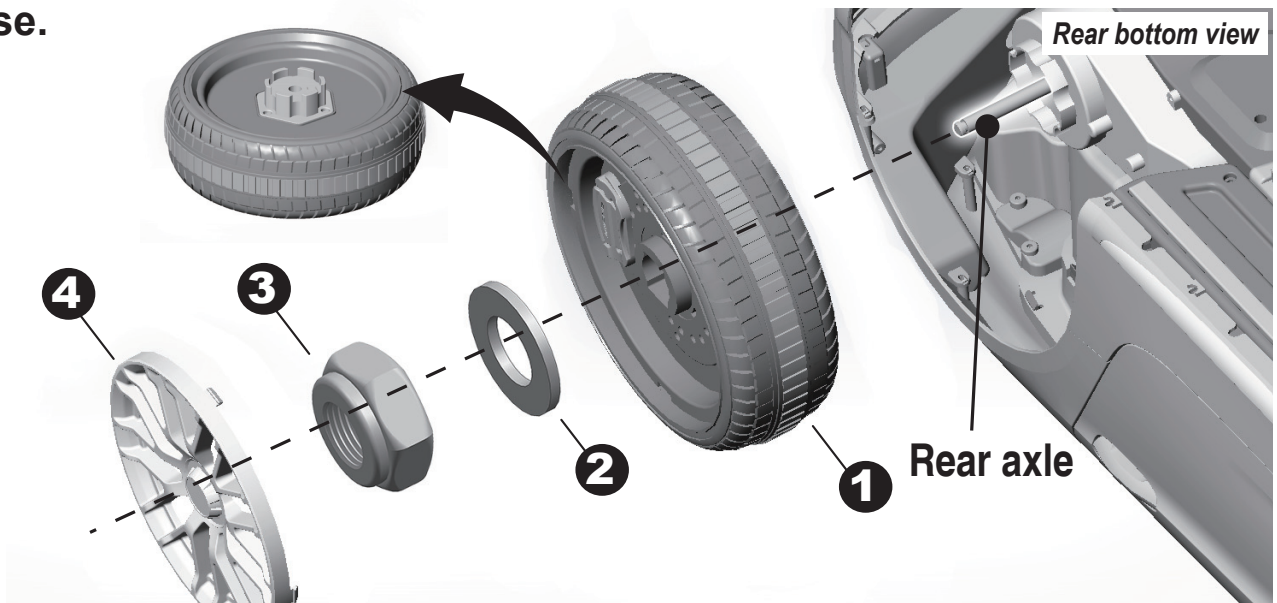
WARNING:

- **CHOKING HAZARD!** Not suitable for children under 37 months.
- **ADULT ASSEMBLY REQUIRED.**

Rules for Safe Riding

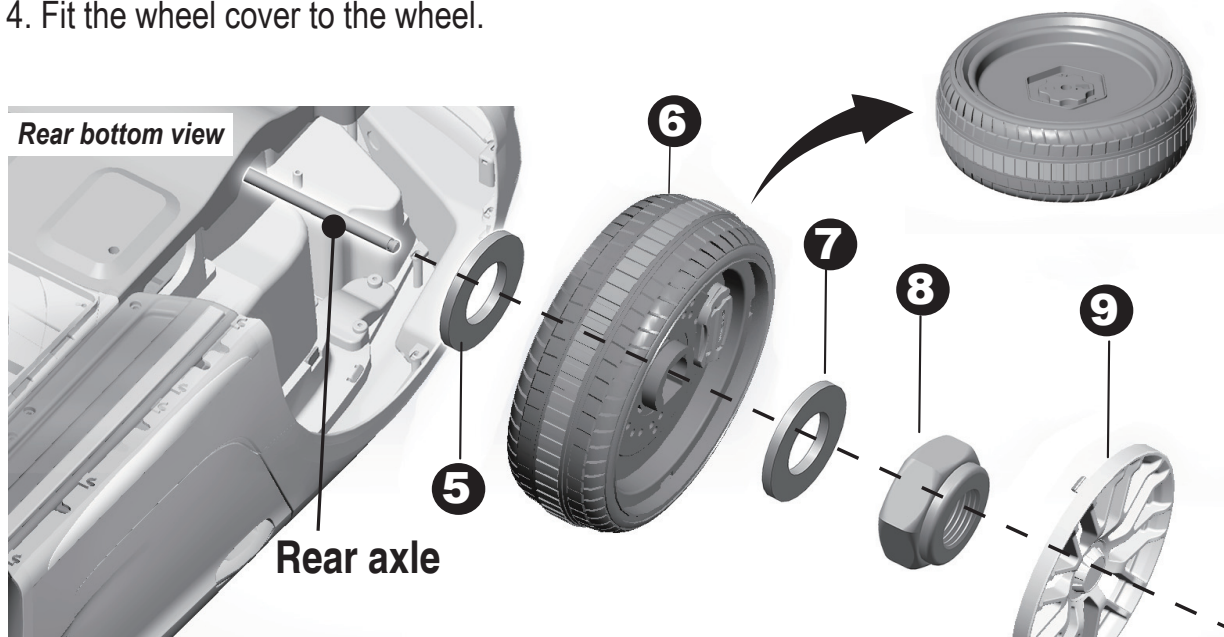
- Keep Children within Safe Riding Areas:
 - Never use in roadway, near motor vehicles, on lawn space, on or near steep inclines or steps, swimming pools or other bodies of water;
- Use the toy only on flat surfaces. Such as inside your house, garden or playground.
- Never use in the dark. A child could encounter unexpected obstacles and have an accident. Operate the vehicle only in the daytime or a well-lit area.
- It is prohibited to change the circuit or add other electric parts
- Inspect wires and connections of the vehicle periodically.
- Do not let any child touch the wheels or be near them when the car is moving .
- This vehicle has adjustable play seat belts. Please instruct children how to tie the safety belt before using, guarantee the security.

HINT: If your vehicle is *Two Wheels Driving Type*, see the next page please.

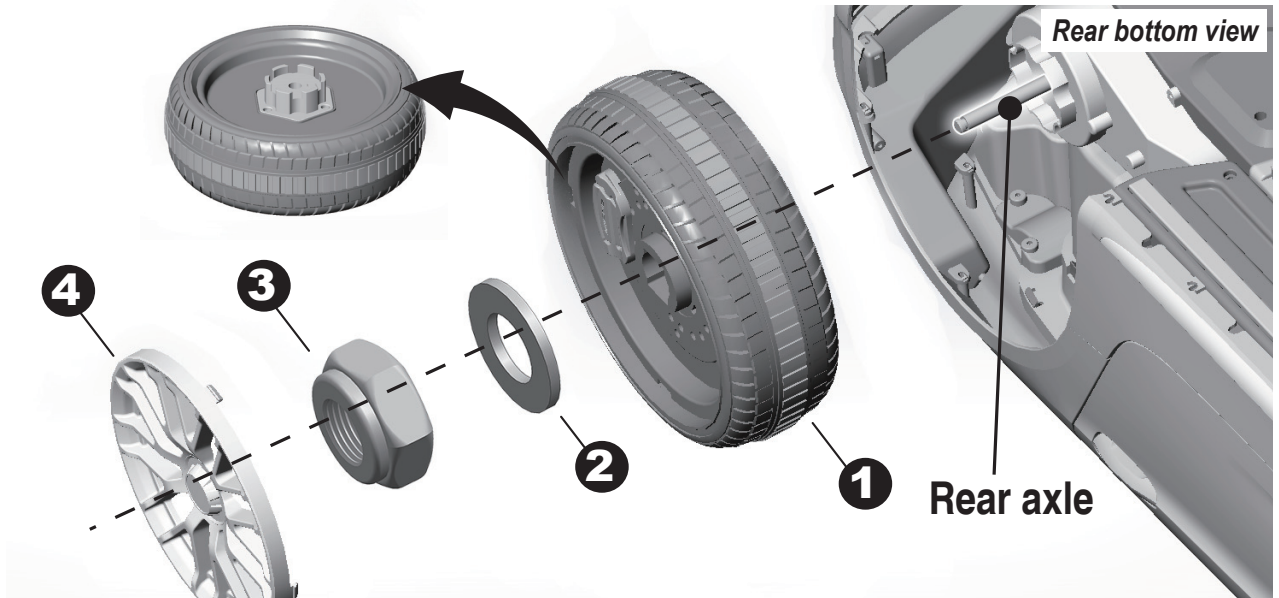


Turn over the vehicle body.

1. Slide the driving wheel onto the rear axle from Left Side. And keep the driving wheel match with the gear box.
2. Slide the $\text{\O}10$ washer onto the rear axle.
3. Tighten a lock nut to the end of the rear axle with a spanner.
4. Fit the wheel cover to the wheel.

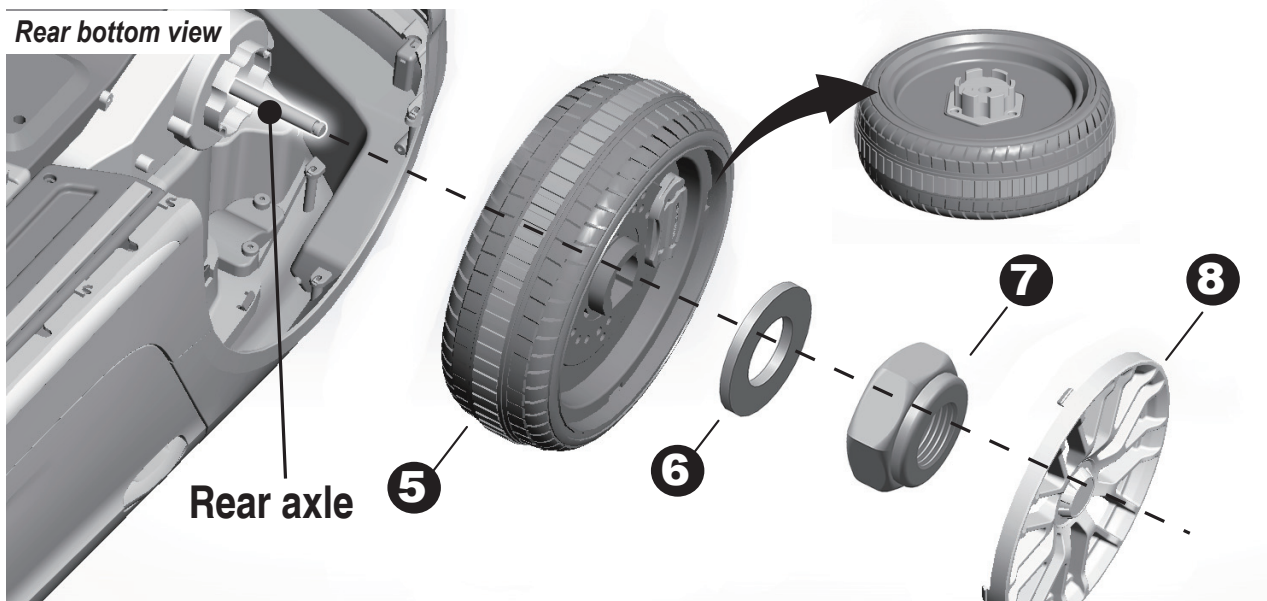


5. Slide a $\text{\O}10$ washer onto the rear axle from other side.
6. Slide a normal wheel onto the rear axle.
7. Slide the other $\text{\O}10$ washer onto the rear axle.
8. Tighten a lock nut to the end of the rear axle with spanner.
9. Fit the wheel cover to the wheel.



Turn over the vehicle body.

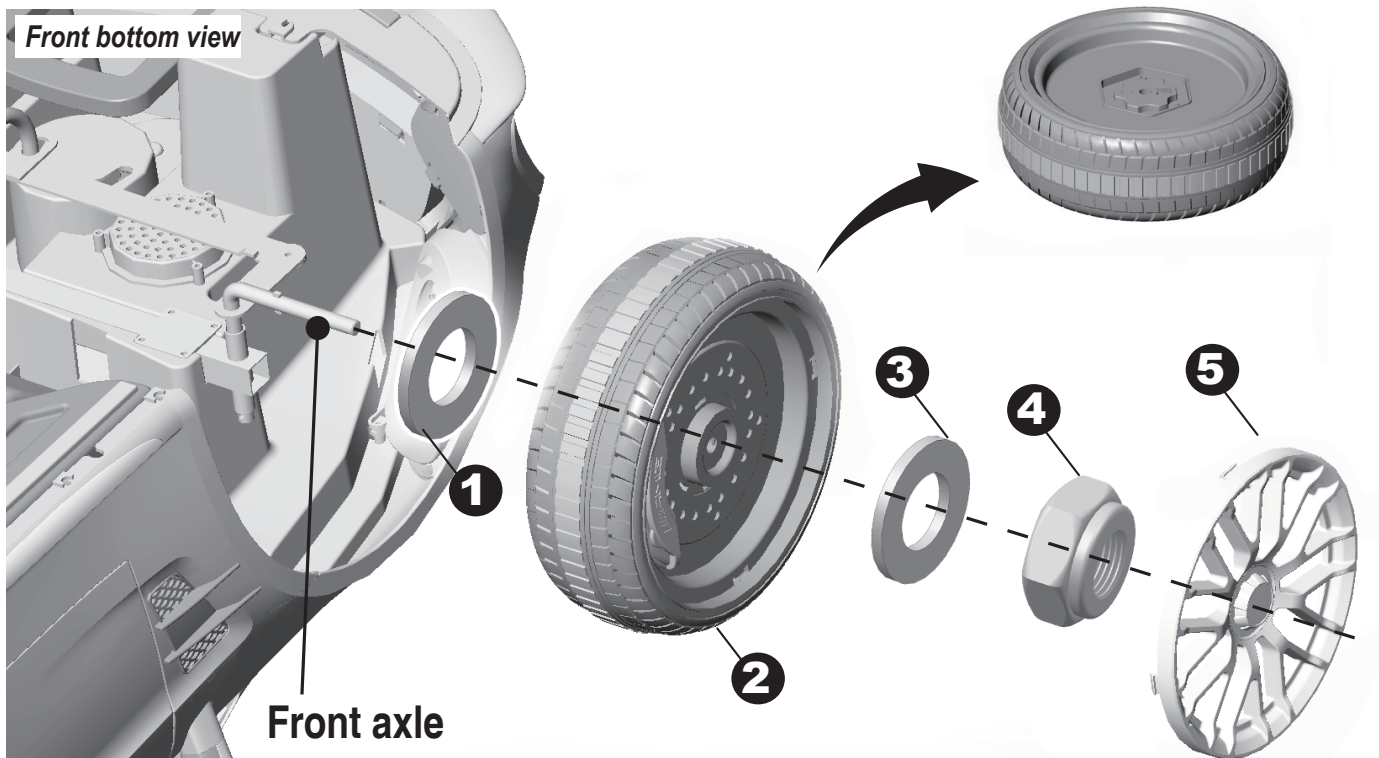
1. Slide the driving wheel onto the rear axle from Left Side. And keep the driving wheel match with the gear box.
2. Slide the $\varnothing 10$ washer onto the rear axle.
3. Tighten a lock nut to the end of the rear axle with a spanner.
Repeat for the other driving wheel.
4. Fit the wheel cover to the wheel.



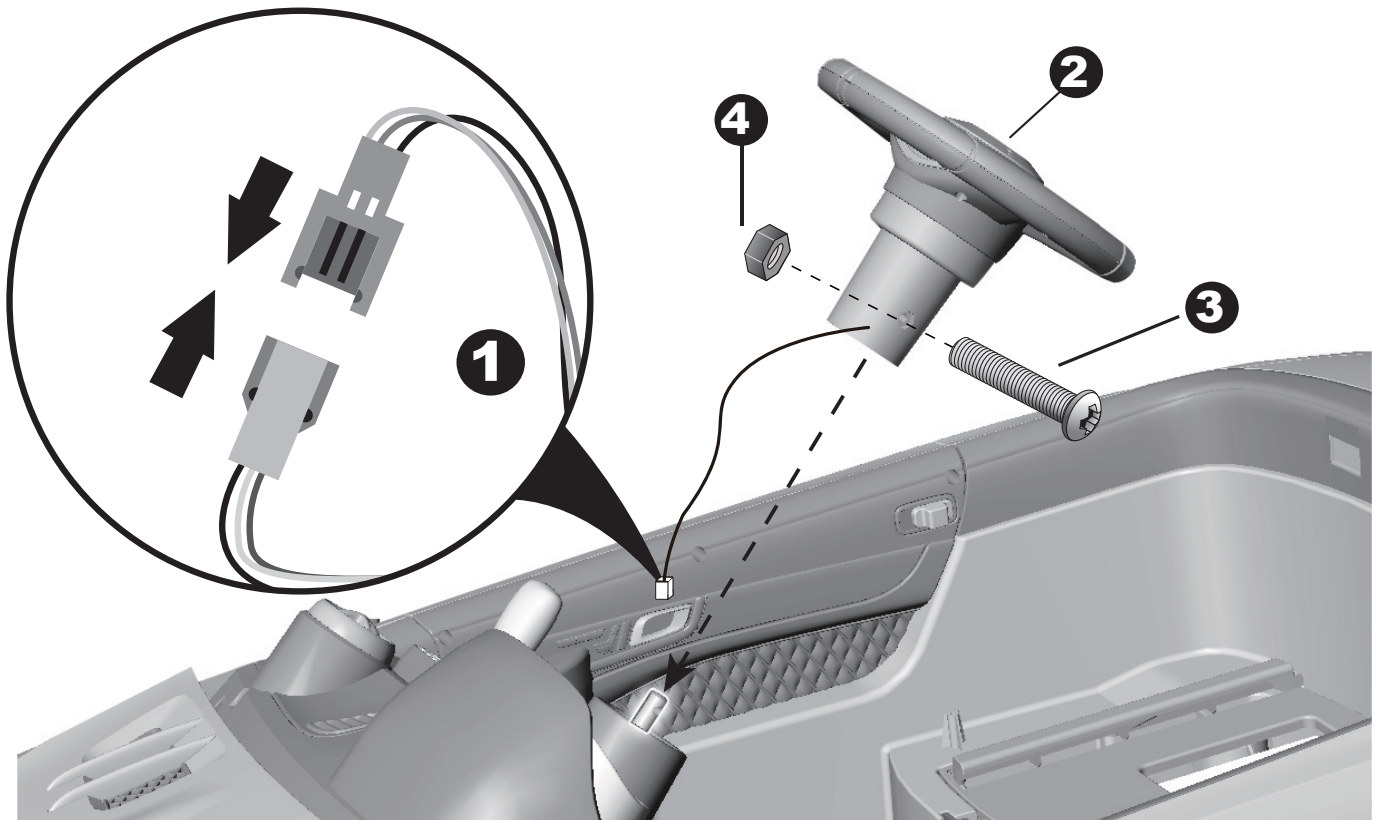
5~8. Repeat the above procedure to assemble the other driving wheel.

E

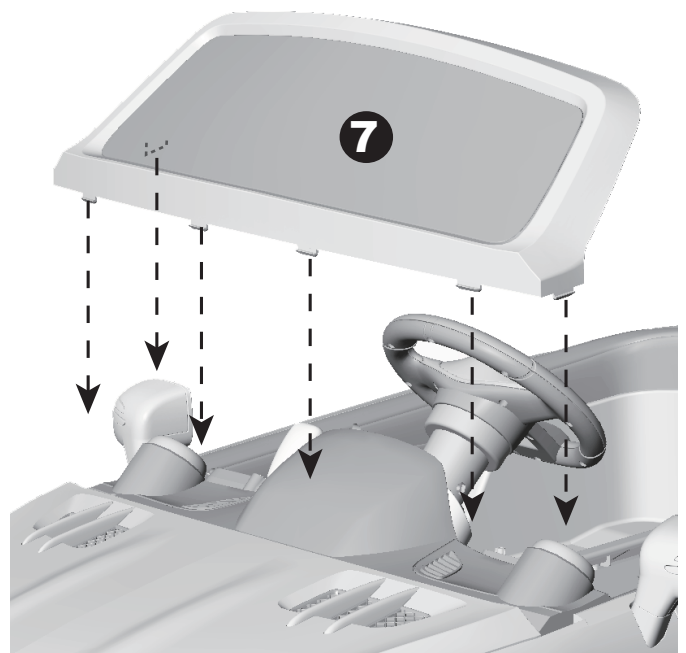
Attach the Front Wheels



1. Slide the $\varnothing 10$ washer onto the front axle.
 2. Slide the Front wheel onto the front axle.
 3. Slide the $\varnothing 10$ washer onto the front axle.
 4. Tighten a lock nut to the end of the front axle with a spanner.
 5. Fit the wheel cover to the wheel.
- Repeat for the other rear wheel.

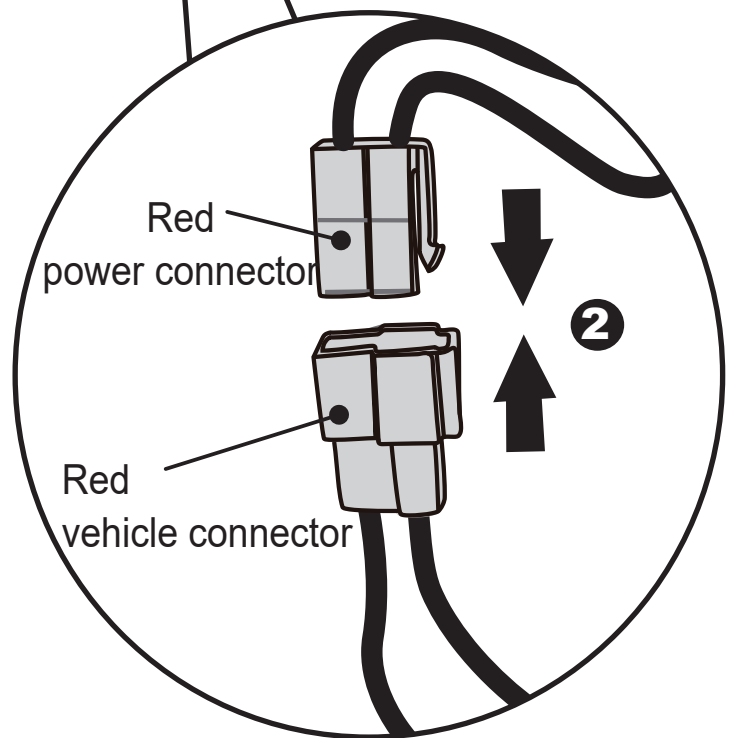
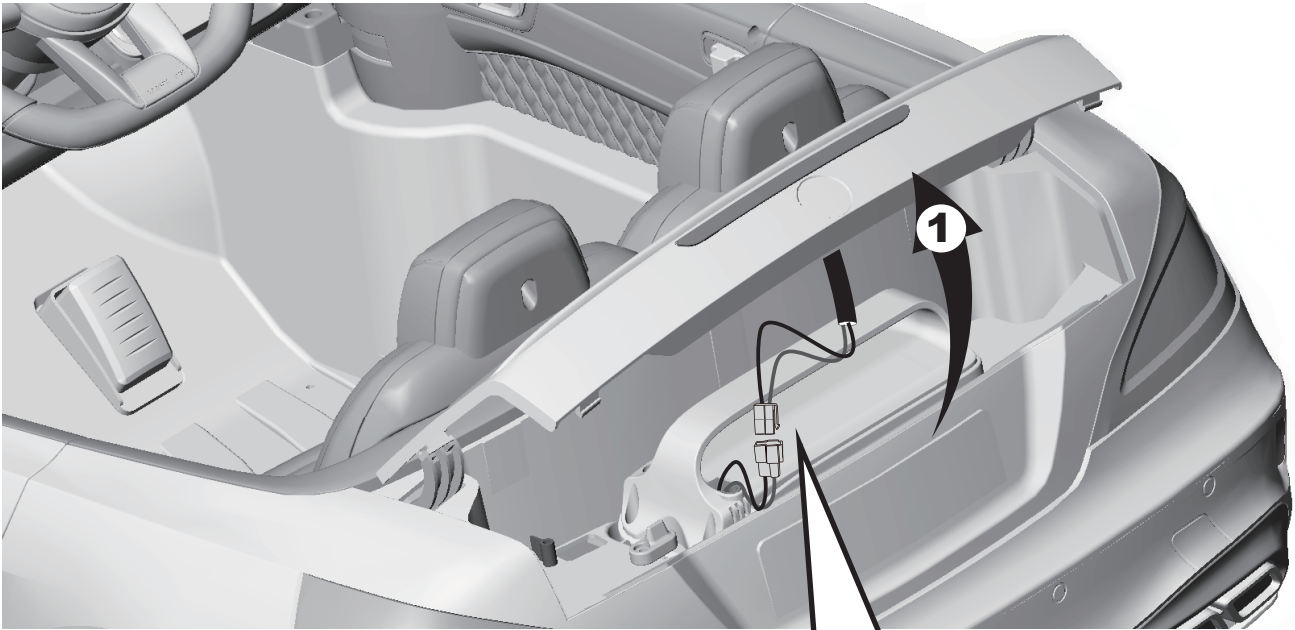


1. Plug the sound unit connector in the steering wheel into the connector in the vehicle body.
2. Fit the steering wheel to the end of the steering column.
3. Line up the holes in the steering wheel with the hole in the steering column, insert the M5x45 machine screw.
4. Fasten a nut on the opposite end of the screw with a screwdriver.
5. Fit the tabs on the mirror into the slots on the side vehicle. Repeat for the other mirror.
6. Fit the tabs on the windshiled into the holes on the vehicle body, and push until you hear it click into place.



E

Connect the Power Supply

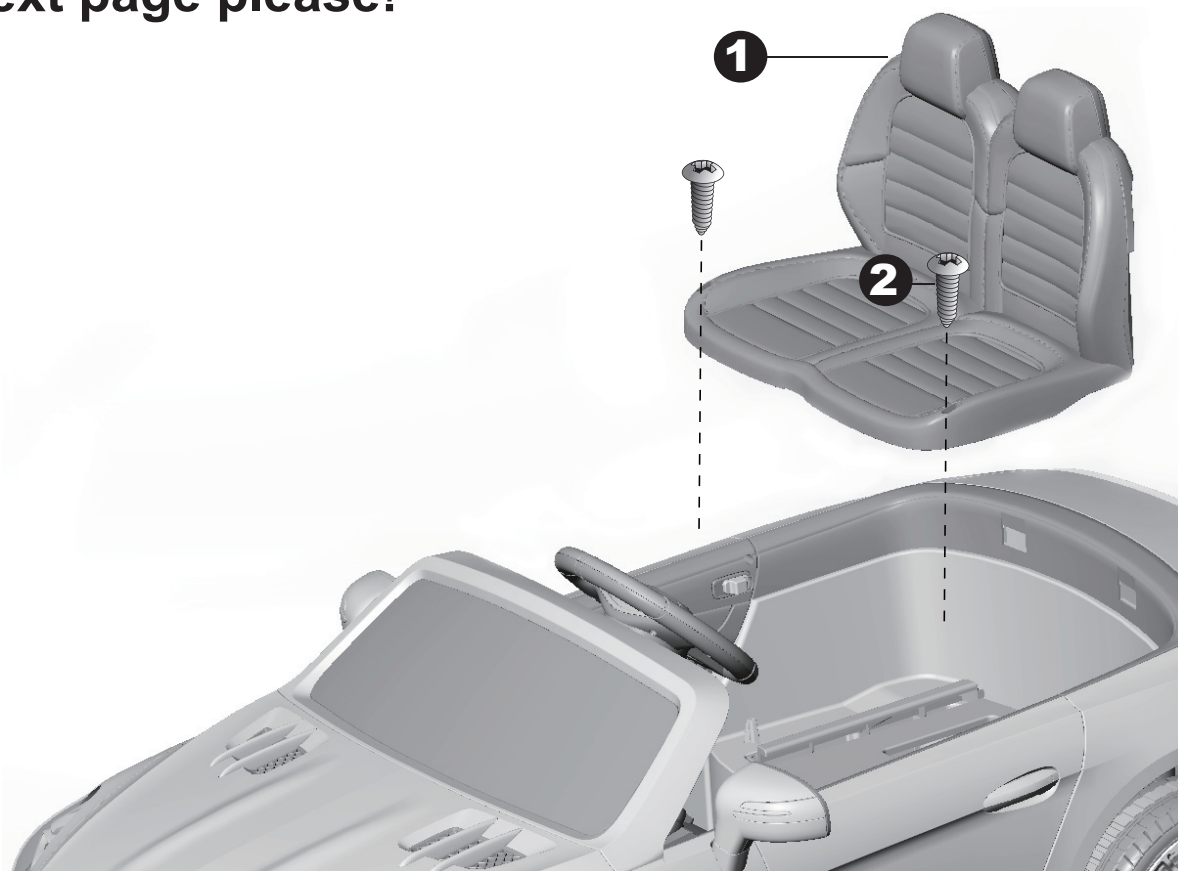


1. Open the rear trunk lid.
2. Plug the Red power connector on the battery into the blue connector on the vehicle.

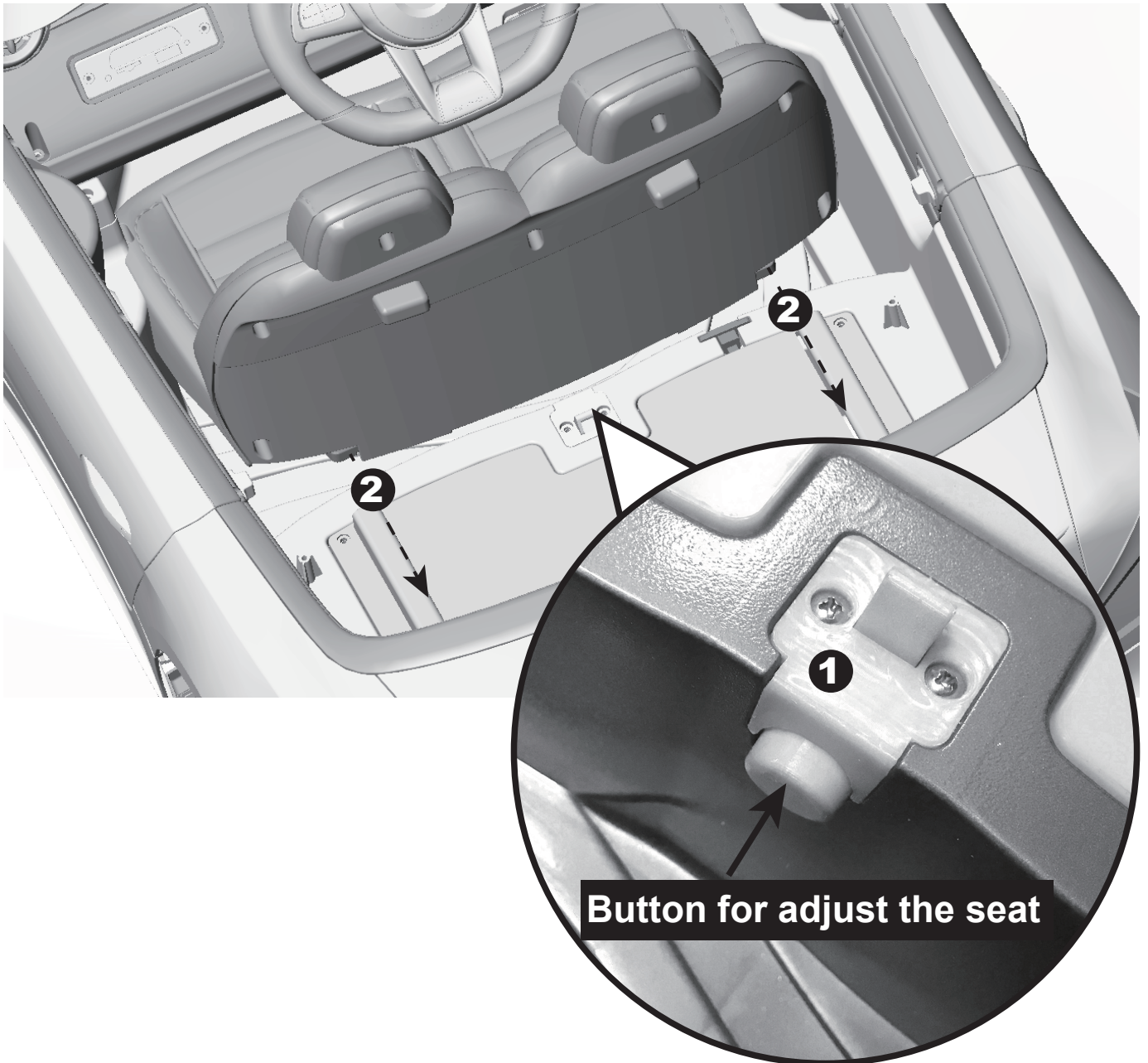
Attach the Normal Seat

E

HINT: If you want to use the *Adjustable Seat*, see the next page please!



1. Fit the seat to the vehicle body.
2. Tighten two $\text{\O}4 \times 12$ flat head screws to secure the seat to the vehicle.

E**Attach the Adjustable Seat**

1,2. Aligned the slide strip under the seat with the slide way on the top of seat base, and press the button located the front of seat base and push the seat to the innermost position.

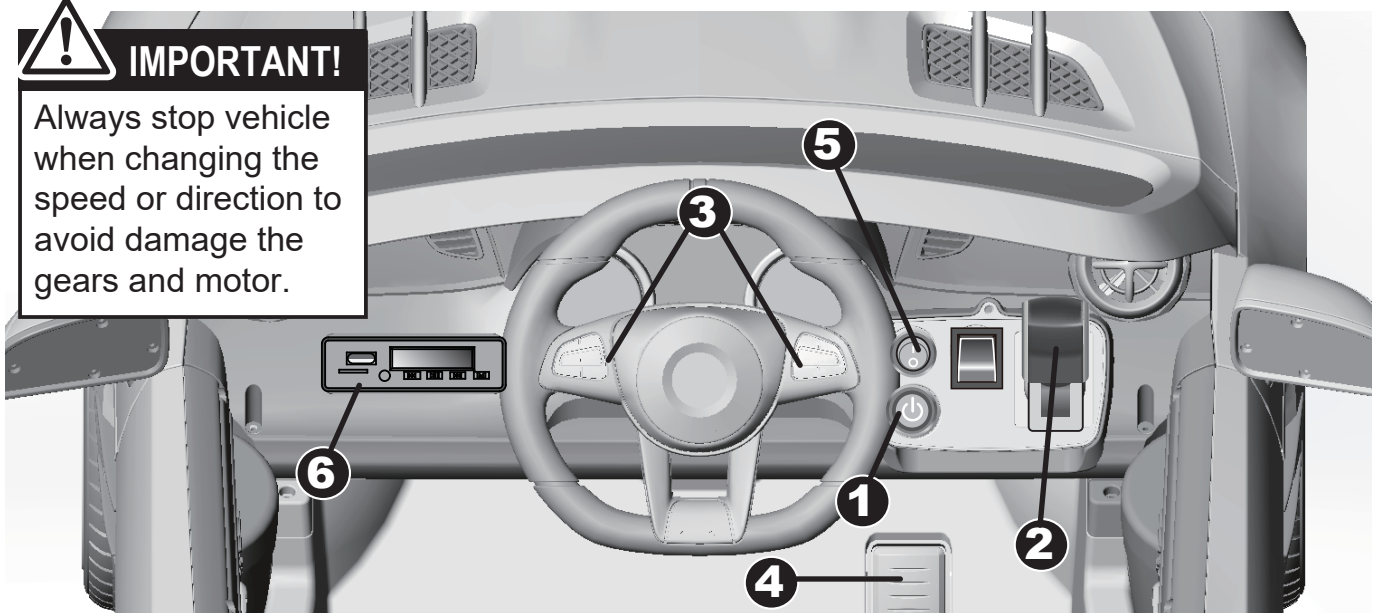
NOTE: *The seat is adjustable and has three positions. You can move the seat back as your child grows.*

⚠ WARNING: *When you adjust the seat, ensure the seat “snaps” into place, or may cause accidents.*

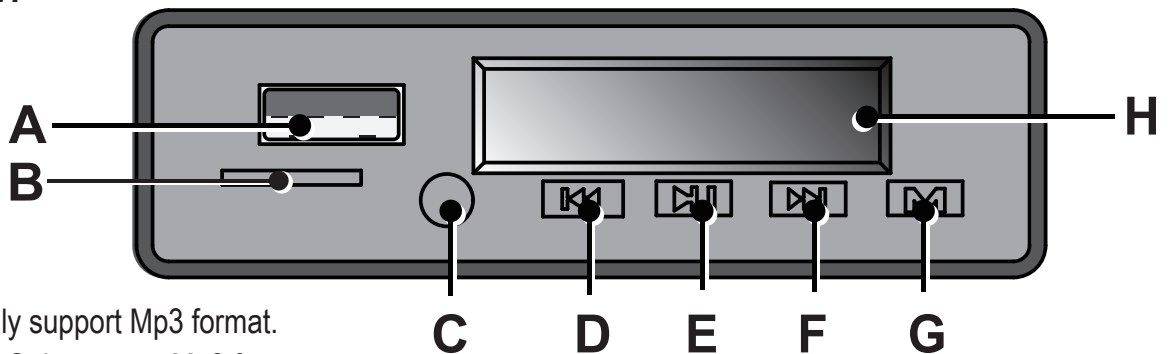


IMPORTANT!

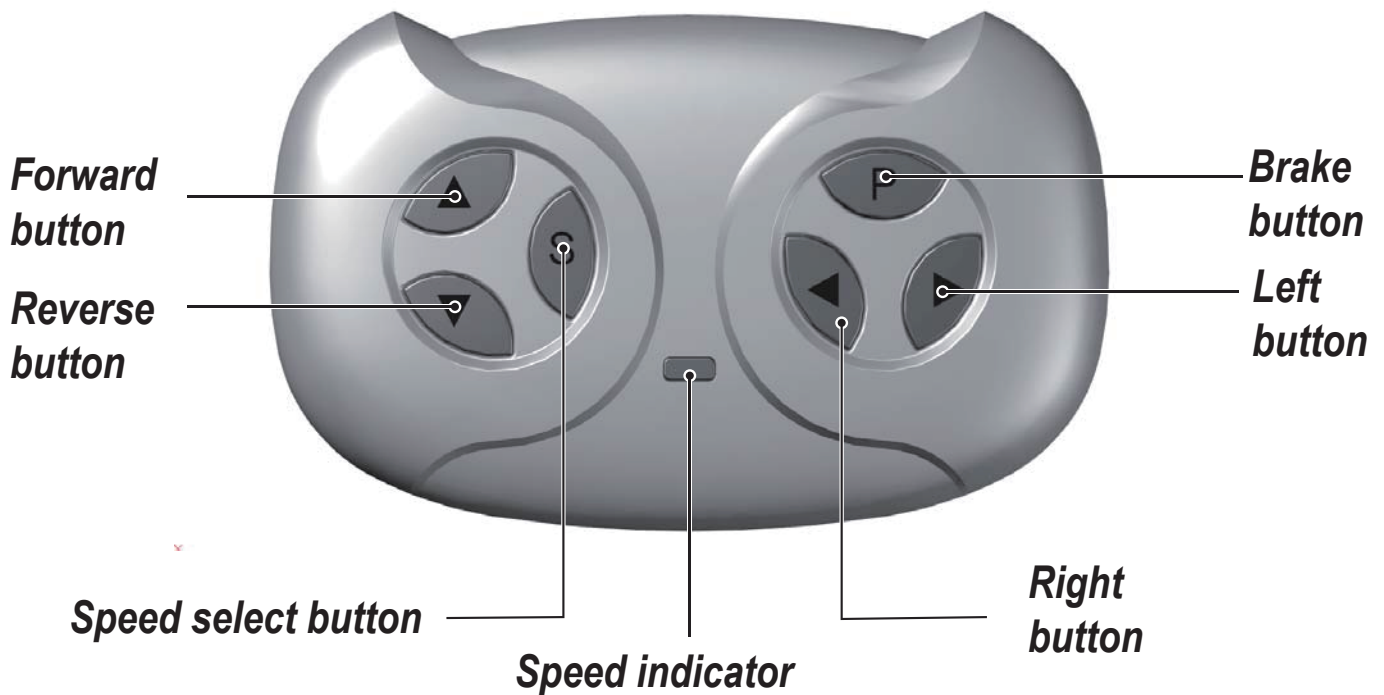
Always stop vehicle when changing the speed or direction to avoid damage the gears and motor.



1. **Power Switch:** Turns the vehicle on and off.
2. **Forward/Reverse switch:** Changes the direction that vehicle moves from forward to reverse.
3. **Sounds buttons:** Press for sounds playing.
4. **Foot pedal:**
 - To move the car, press the pedal down.
 - To brake or slow down, release pressure from the pedal.
5. **Lights switch:** Turns the lights on and off.
6. **Mp3 player:**



- A. **USB slot:** Only support Mp3 format.
- B. **TF card slot:** Only support Mp3 format.
- C. **Auxiliary input:** Allow the audio from your portable music player or phone to be played through the vehicle speakers.
- D. **Previous / Increase volume:** Long press for increasing the volume.
- E. **Play / Pause:** Playing and pausing the music.
- F. **Next / decrease volume:** Long press for decreasing the volume.
- G. **Change the audio input:** This button worked while you inserted two audio input devices.
- H. **Display screen:** It displays the power level of the battery when the vehicle is stop.
 - 1WD** : When the numerical value less than 5, recharge the battery please.
 - 2WD** : When the numerical value less than 10, recharge the battery please.



ASSEMBLY

Lift the battery compartment door on the back of the controller and insert two AAA(LR03) batteries.

NOTE: This product did not included the AAA(LR03) batteries. Follow the battery information on page 1.

1. Connection button

Long press the forward and reverse buttons for 3 seconds, and the speed indicator flashes. Then power on the vehicle, the speed indicator goes to long bright, means the connection successful. If the speed indicator no response, means the connection failed. Replace the batteries and retry.

2. Brake button

Press the button to stop the vehicle, press it again to release the brake.

3. Speed select button

The switch operates the vehicle to move in low, normal or high speed.

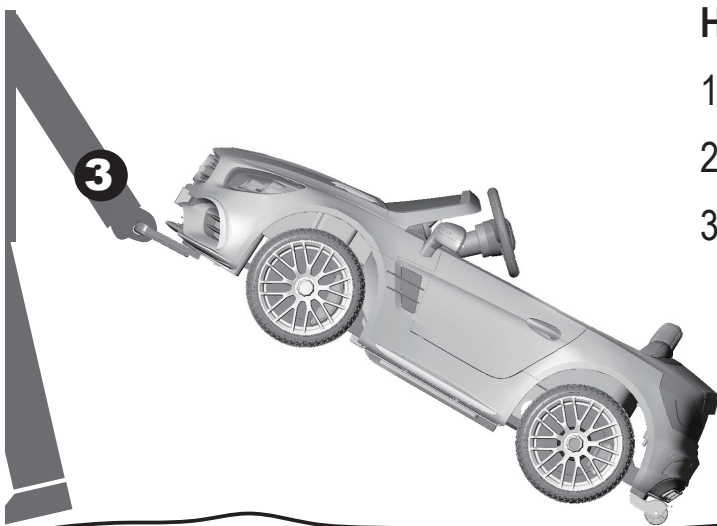
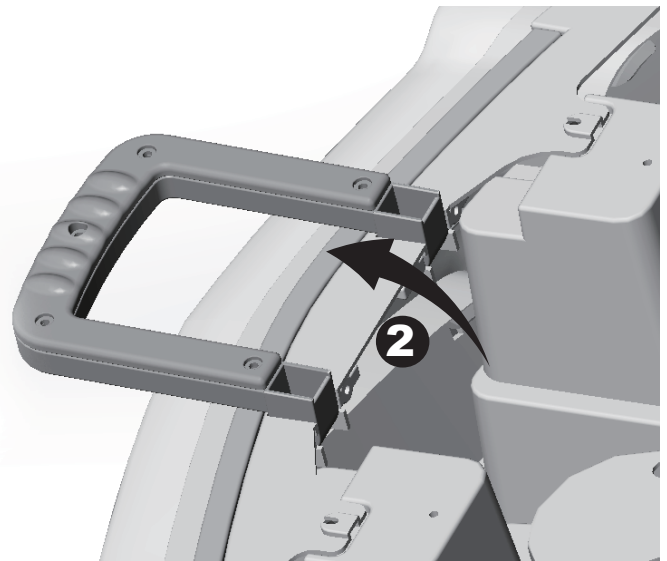
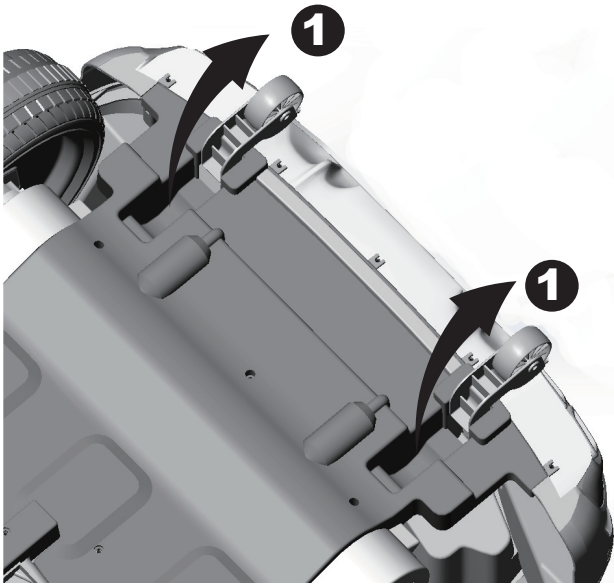
HINT: The vehicle is designed to operate in low speed only in reverse.

NOTE:

- Leave the remote controller idling for about 10 seconds, it will shut down automatically.
- Repeat step 1 when you replace the batteries of the remote controller.

Use the Pull Handle & Remove the battery

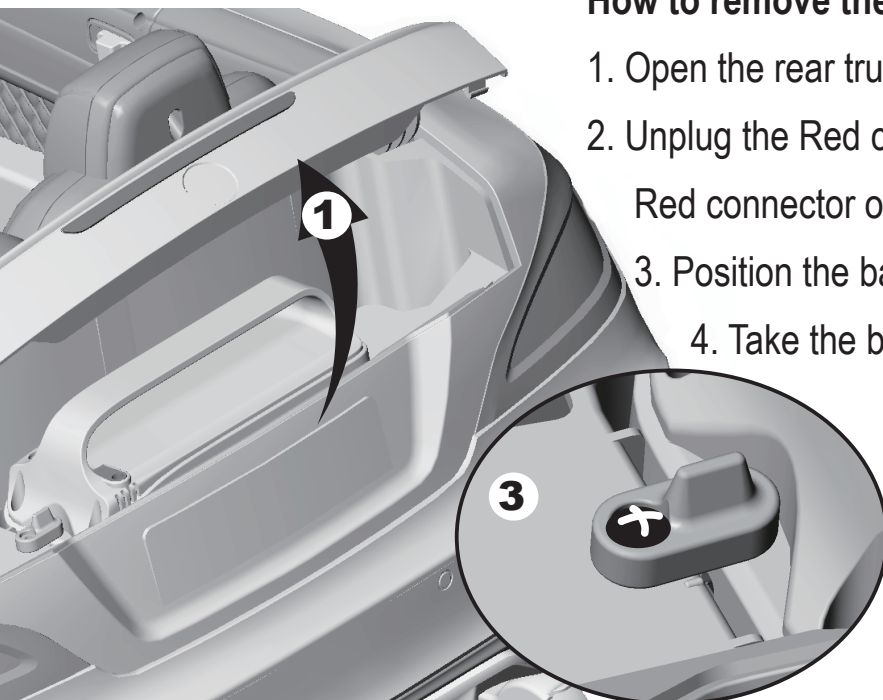
H



HOW TO USE THE PULL HANDLE

1. Rotate the support wheels out.
2. Rotate the Pull handle out.
3. You can move the vehicle by pulling.

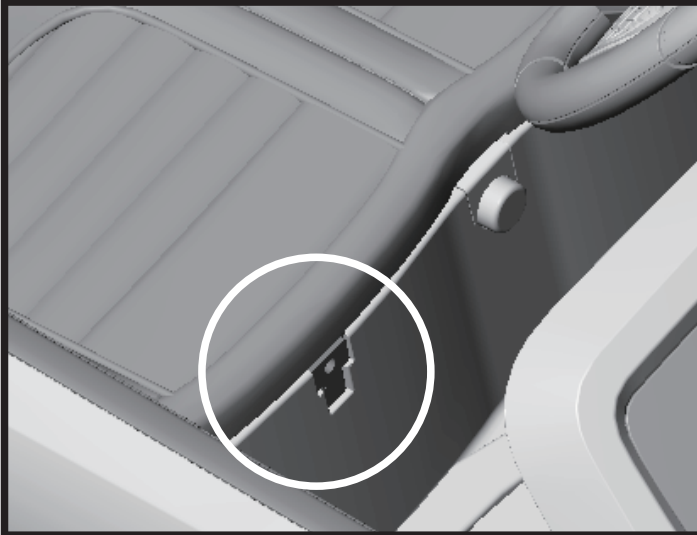
How to remove the battery from the vehicle



1. Open the rear trunk lid.
2. Unplug the Red connector on the vehicle and the Red connector on the battery.
3. Position the battery lock switch to unlock.
4. Take the battery out from the vehicle.

i

Charging



- The POWER SWITCH must be turned in **OFF** position when charging.
 - Before the first use, you should charge the battery for 4-6 hours. Do not recharge the battery for more than 10 hours to avoid overheating the charger.
 - When the vehicle begins to run slowly, recharge the battery.
1. Plug the charger port into the input socket. (the socket is below the seat)
 2. Plug the charger port into the charger socket on the battery.



WARNING!

- **ONLY** an **ADULT** can charge and recharge the battery!
- This product with **Charging Protection**: when charging, all functions will be cut off! Only an adult can charge and recharge the battery!

J

Maintaining

- It is parents' responsibility to check main parts of the toy before using, Must regularly examine for potential hazard, such as the battery, charge, cable or cord, plug, screws are fastening enclosure of other parts and that in the event of such damage, the toy must not be used until that damage had been properly removed.
- Make sure the plastic parts of the vehicle are not cracked or broken.
- Occasionally use a lightweight oil to lubricate moving parts such as wheels.
- Park the vehicle indoors or cover it with a tarp to protect it from wet weather.
- Keep the vehicle away from sources of heat, such as stoves and heaters. Plastic parts may melt.
- Recharge the battery after each use. Only an adult can handle the battery. Recharge the battery at least once a month when the vehicle Raider is not being used.
- Do not wash the vehicle with a hose. Do not wash the vehicle with soap and water. Do not drive the vehicle in rainy or snowy weather. Water will damage the motor, electric system and battery.
- Clean the vehicle with a soft, dry cloth. To restore shine to plastic parts, use a non-wax furniture polish. Do not use car wax. Do not use abrasive cleaners.
- Do not drive the vehicle in loose dirt, sand or fine gravel which could damage the moving parts, motors or the electric system.
- When not using, all the electrical source should be turn off. Turn off the power switch and disconnect the battery connection.

Troubleshooting Guide

K

Problem	Possible Cause	Solution
Vehicle does not run	Battery low on power	Recharge battery.
	Thermal fuse has tripped	Reset fuse, see <Fuse>
	Battery connector or wires are loose	Check that the battery connectors are firmly plugged into each other. If wires are loose around the motor contact your distributor please.
	Battery is dead	Replace battery, contact your distributor please.
	Electrical system is damaged	Contact your distributor please.
	Motor is damaged	Contact your distributor please.
Vehicle does not run very long	Battery is under charged	Check that the battery connectors are firmly plugged into each other when recharging
	Battery is old	Replace battery, contact your distributor please.
Vehicle runs sluggishly	Battery low on power	Recharge battery, contact your distributor please.
	Battery is old	Replace battery, contact your distributor please.
	Vehicle is overload	Reduce weight on vehicle. Maximum user weight is 30 kgs.
	Vehicle is being used in harsh conditions	Avoid using vehicle in harsh conditions ,see <Safety>.
Vehicle needs a push to go forward	Poor contact of wires or Connectors	Check that the battery connectors are firmly plugged into each other. If wires are loose around the motor, contact your distributor please.
	“Dead Spot” on motor	A dead spot means the electric power is not being delivered to the terminal connection and the vehicle needs repair. Contact your distributor please.
Difficult shifting from forward to reverse or vice-versa	Attempting to shift while the vehicle is motion	Completely stop the vehicle and shift, see <Use Your New Vehicle>
Loud grinding or clicking noises coming from motor or gear box	Motor or gears are damaged	Contact your distributor please.
Battery will not recharge	Battery connector or adapter connector is loose	Check that the battery connectors are firmly plugged into each other.
	Charger not plugged in	Check that the battery charger is plugged into a working wall outlet.
	Charger is not working	Contact your distributor please.
Charger feels warm when recharging	This is normal and not a cause for concern	

Completely read through this manual and the troubleshooting guide table before calling. If you still need help resolving the problem **Contact your distributor please.**



Disposal Of Battery

- Your sealed lead-acid battery must be recycled or disposed of in an environmentally sound manner.
- Do not dispose of your lead-acid battery in a fire. The battery may explode or leak.
- Do not dispose of a lead-acid battery in your regular, household trash. The incineration, land filling or mixing of sealed lead-acid batteries with household trash is prohibited by law.

Our products are suitable for ASTM F963; GB6675; EN71 and EN62115 standard.