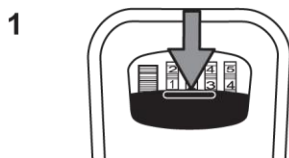


90 59 111

DK: Nøgleskab; indstilling af kode

SE: Nyckelskåp; inställning av kombination

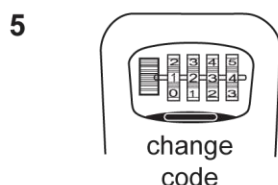
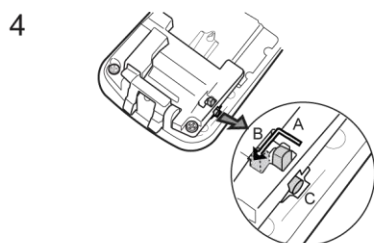
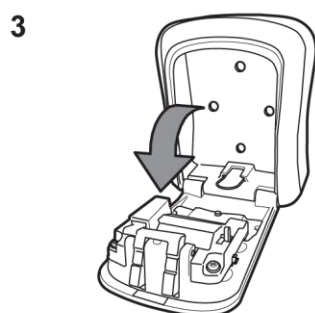
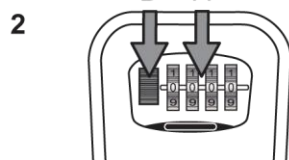
NO: Nøkkelboks; innstilling av kode



Original code

0000

B A



### SE Nyckelskåp Habo 103 Kombinationslås

#### Öppning av nyckelfacket:

1. Skjut ned skyddslocket för att komma åt kombinationslåset och öppningsknappen.
2. Ställ in sifferkombinationen, bild 2A (koden är fabriksinställd 0-0-0-0).
3. Tryck ned öppningsknappen, bild 2B så öppnas luckan.

#### Inställning av kombination:

- 1-3. Öppna nyckelfacket.
4. Tryck resetknappen åt vänster och sedan nedåt, 4 A-B.
5. Ställ in en ny sifferkombination (notera den gärna). Återställ resetknappen, rakt upp och åt höger 4 B-A. Kontrollera att den lilla silverbulten är i jämnhöjd mot sidan, 4C. Kontrollera att den nya sifferkoden fungerar och stäng sedan luckan. Ändra sifferkombinationen för att dölja kombinationen och skjut upp skyddslocket.

#### Viktigt:

- Håll skyddslocket stängt för att undvika att vatten kommer in i kombinationslåset.
- Sifferkombinationen får inte ändras innan luckan stängs, då kan låset gå sönder.

### NO Nøkkelboks Habo 103 Kodelås

#### Åpning av lokket:

1. Skyv ned dekklokket for å komme til kodelåsen og åpningsknappen.
2. Still inn sifferkombinasjonen, bilde 2A (koden er fabriksinnstilt 0-0-0-0).
3. Trykk åpningsknappen ned, bilde 2B, så åpnes luken.

#### Innstilling av kode:

- 1-3. Åpne lokket.
4. Skyv resetknappen mot venstre og deretter nedover, 4 A-B.
5. Still inn en ny sifferkombinasjon (noter den gjerne). Skyv resetknappen tilbake, rett opp og mot høyre 4 B-A. Kontroller at den lille sølvbolten flukter med siden, 4 C. Kontroller at den nye koden fungerer og lukk deretter luken. Endre sifferkombinasjonen for å skjule koden, og skyv deretter opp dekklokket.

#### Viktig:

- Dekklokket skal holdes stengt for å unngå at vann kommer inn i kodelåsen.
- Sifferkombinasjonen må ikke endres før luken lukkes, låsen kan gå i stykker.

### DK Nøgleskab Habo 103 kombinationslås

#### Åbning af lågen:

1. Træk beskyttelsesklappen ned.
2. Indtast låsekombinationen, billede 2A (koden er fabriksindstillet 0-0-0-0).
3. Tryk åbningsknappen ned, billede 2B (lågen åbnes).

#### Indstilling af låsekombinationen:

- 1-3. Åbning af lågen.
4. Tryk resetknappen til venstre, 4 A-B.
5. Indstil ny låsekombination (noter den gerne). Tilbagestil resetknappen, lige op og til højre, 4 B-A. Kontroller at den lille silverbolt flugter med siden, 4 C. Kontroller at den nye kode fungerer og luk lågen. Sæt koden til en vilkårlig kode og skub lågen op.

#### Vigtigt:

- Hold lågen lukket for at vand ikke kommer ind i låsene.
- Låsekombination må ikke ændres inden lågen lukkes, låsen kan gå i stykker.

# P.Lindberg