

Original  
Manual

---



9060212

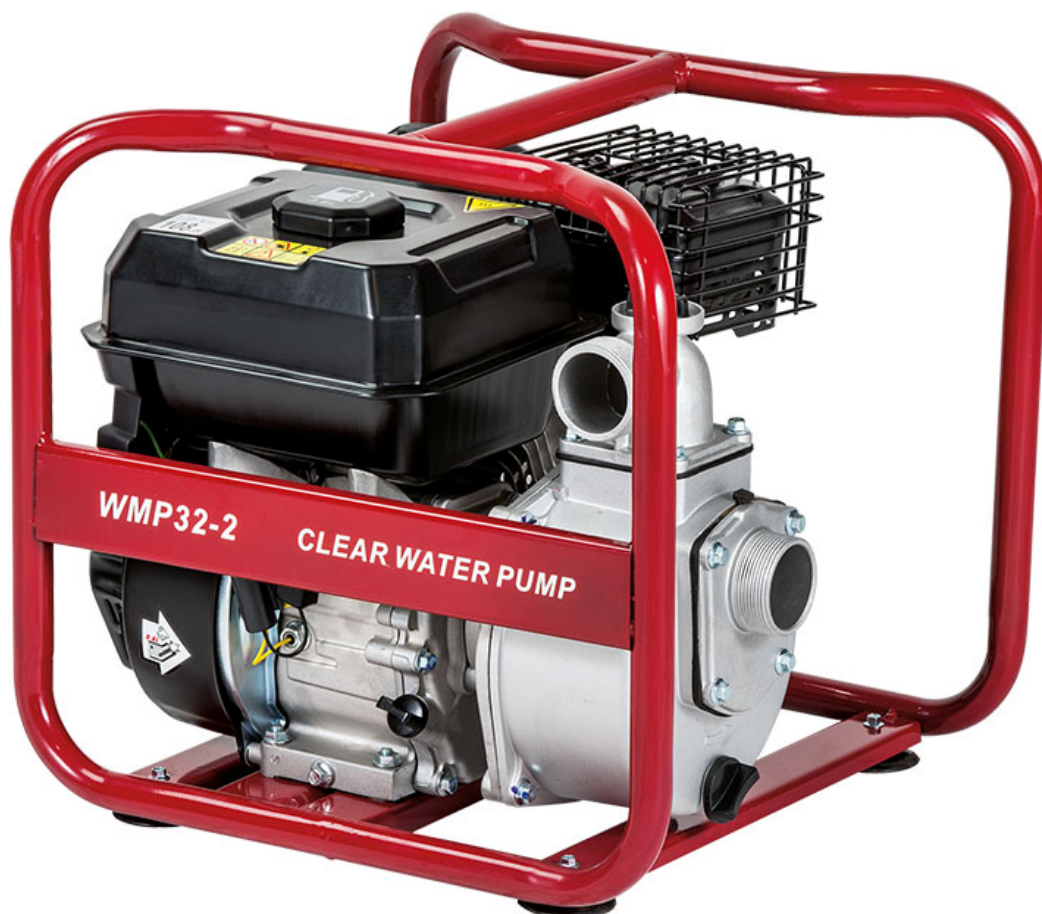
DK/N: Vandpumpe

S: Vattenpump

D: Wasserpumpe

GB: Water Pump

2"



DK

S

D

GB

[www.p-lindberg.dk](http://www.p-lindberg.dk)  
[www.p-lindberg.no](http://www.p-lindberg.no)  
[www.p-lindberg.se](http://www.p-lindberg.se)  
[www.p-lindberg.de](http://www.p-lindberg.de)



# DK Original Brugsanvisning



## Benzindrevet 2" vandpumpe - Varenr. 9060212

**Beskrivelse:** Motordrevet vandpumpe med pumpehus i aluminium. 2" udvendige gevind på suge- og pumpesiden.

**Tilsligtet brug:** Må kun anvendes som beskrevet i denne manual – al anden brug betragtes som forkert.

### Indhold

Tekniske data .....	1
Sikkerhedsanvisning.....	2
Overblik over udstyret .....	2
Klargøring til pumpning.....	3
Almindelig brug af vandpumpen.....	4
Vedligeholdelse og rengøring .....	6
Kontrol af motorolieniveau .....	6
Skift af motorolie.....	7
Tændrør .....	8
Opbevaring og transport.....	9
Fejlfinding .....	10
Ledningsdiagram .....	11

### Tekniske data

Motortype	4 takts benzin
Effekt	3.600 omdr./min.
Tørvægt	24 kg.
Motorolie	0,6L 15W-40
Benzintank	3,6L
Startmetode	Rekylstart
Sugehøjde	7 meter
Løftehøjde	28 meter
Pumpe kapacitet	Max. 31,8 m <sup>3</sup> /timen

## Sikkerhedsanvisning

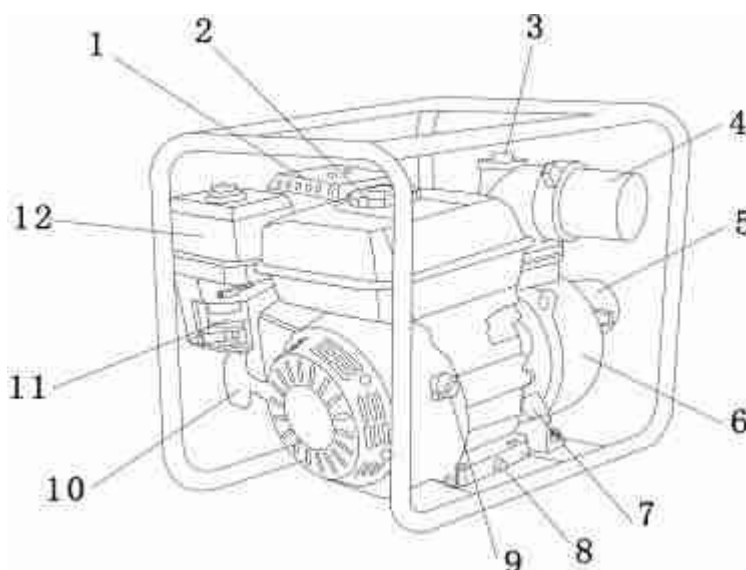
Læs brugsanvisningen grundigt inden brug.  
Pumpen må kun anvendes til ferskvand.

Almindelig 92 oktan blyfri benzin er anbefalet til denne model.

Vær opmærksom på at benzin er let antændelig så derfor:

- Benzin er meget brandfarligt og dampene kan eksplodere. Tank altid udendørs på et område med god ventilation, motoren slukket og pumpen på et plant underlag.
- Overfyld ikke tanken.
- Rygning forbudt i nærheden af benzin og sørg for at der ikke er åben ild eller gnister i nærheden.
- Motoren bliver varm under brug. Så vent derfor med tankning til denne er afkølet.
- Spildt brændstof tørres op før genstart
- Kontroller at der er påfyldt den rette mængde motorolie, oliepinde sidder i oliepåfyldningsproppen.
- Kør aldrig med pumpen i lukkede rum, da benzinmotoren udvikler kulilte under brug.
- Af hensyn til motorens smøring, skal denne stå lige under brug.
- Pumpen skal tømmes for vand ved risiko for frost.
- Udstyret skal efterses før hver ibrugtagning.
- Ikke egnet til drikkevand.

## Overblik over udstyret



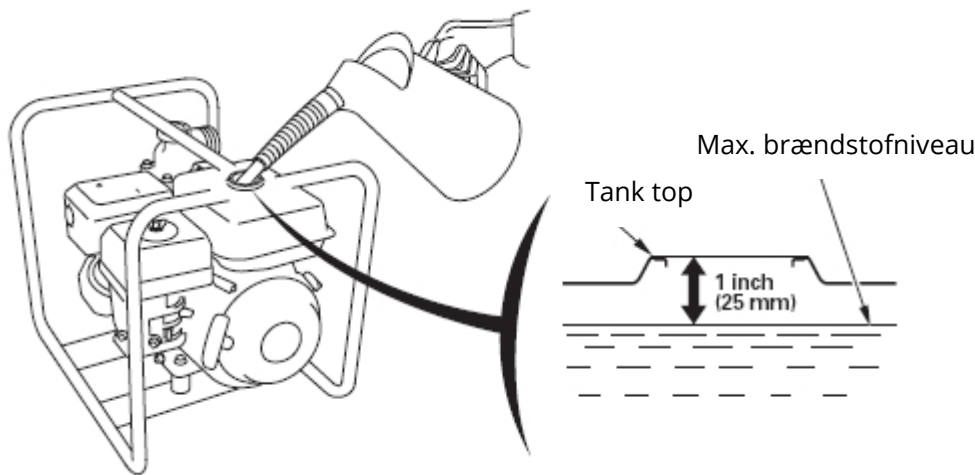
1. Lyddæmper
2. Tankdæksel
3. Vandpåfyldning
4. Afgang
5. Sugeindgang
6. Pumpe
7. Olieprop/pind
8. Olie-drænsprop
9. Motorkontakt
10. Starthåndtag
11. Chokerkontakt
12. Luftfilter

## Klargøring til pumpning

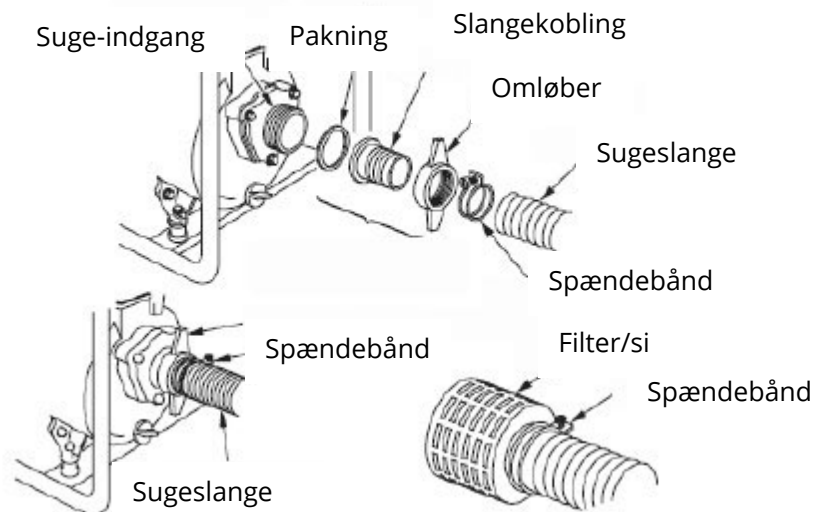
**Inden start skal olieniveauet altid kontrolleres – påfyld ved behov. Olieniveauet skal kontrolleres med slukket motor og udstyret placeret på et plant underlag. Kørsel med for lav oliestand kan forårsage skade på motoren.**

Kontroller også luftfilteret – et snavset luftfilter kan forhindre luftens adgang til karburatoren, hvilket vil nedsætte motorens og pumpens ydelse.

Påfyld brændstof. Undgå at spilde.

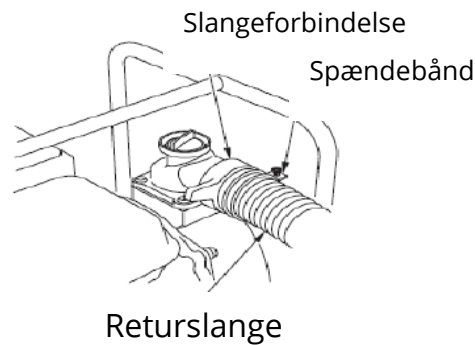


Monter afgangsslangen, spænd denne godt fast med et spændebånd. Fastgør sugeslangen på indgangssiden. OBS! dette skal være en slangetype som ikke lader sig suge flad. Sæt filteret på i den anden ende og spænd dette fast.

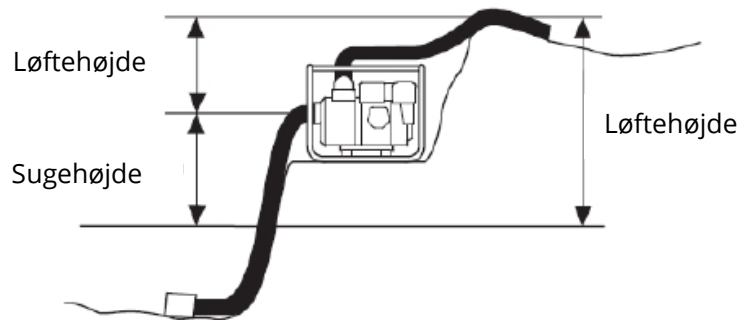


Den bedste ydelse fås ved så kort sugeslange som mulig.

Montering af returslange:



Placer slangen så langt under overfladen at der ikke suges luft med ind, men dog ca. 20 cm over bunden så der ikke suges skidt og snavs med ind.

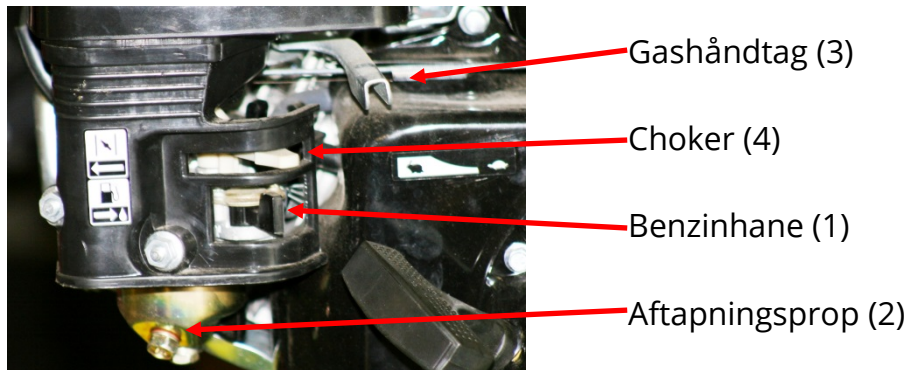


Pga. vibrationer fra vandpumpen er det nødvendigt at gøre slangerne fast.

## Almindelig brug af vandpumpen

### Start af motoren:

1. Pumpen spædes\*).
2. Åbn for benzinhanen (1).
3. Stil gashåndtaget (3) på ca. halv gas og stil chokeren (4) på fuld/lukket hvis der startes på kold motor.
4. Sæt tændingskontakten på ON.
5. Træk forsigtig i startsnoren til du møder modstand, træk herefter med fuld kraft startsnoren helt ud, så motoren starter.
6. Juster herefter choker og omdrejninger så motoren kører jævnt.

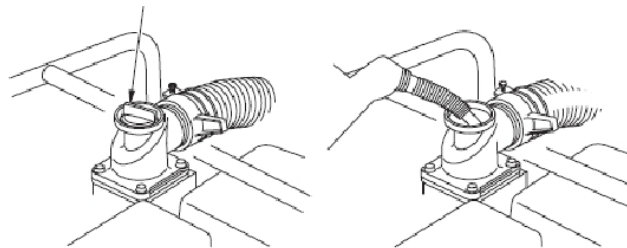


### **\*)Pumpen skal spædes op før brug**

Dette gøres ved at skrue proppen øverst på pumpen af og fylde vand på, pumpen er forsynet med en kontraventil (en gummi lap) som gør at vandet ikke løber ud af fødeslangen. Start pumpen og lad den gå med lave omdrejninger, der kan godt gå lidt tid før der strømmer vand ud af udløbsslangen, alt afhængig af højdeforskellen og længden af suge slangen.

**Bemærk, at pumpens forsegling ødelægges, hvis pumpen køres tør i mere end 1 minut.**

#### Vandpåfyldning

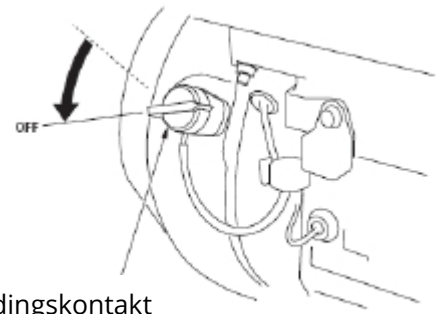


### **Standsning af motoren:**

1. Sæt gashåndtaget på SLOW
2. Sæt tændingskontakten på OFF

3. Luk benzinhanen.

Efter brug anbefales det at fjerne aftapningsproppen og tømme pumpen. Fjern påfyldningsproppen og skyl pumpekammeret med rent vand. Lad vandet løbe ud og isæt begge propper igen.



Tændingskontakt

## Vedligeholdelse og rengøring

De følgende anbefalinger gælder ved normale driftsforhold.

Sørg altid for at motoren er slukket, før der udføres nogen form for service eller vedligeholdelse på pumpen.

### Daglig

- Kontroller oliestand.
- Efterse luftfilter, og rengør om nødvendigt.
- Kontroller at bolte og skruer er spændte.

### 25 Timer

- Rengør luftfilteret.

### 50 Timer

- Efterse og juster tændrøret, afstand 0,6-0,7mm
- Rens køleribberne for snavs
- Udskift motorolien og påfyld ny olie SAE-30 påfyldes til max på oliepinde.

Brug altid kun originale reservedele.

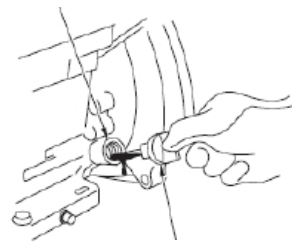
## Kontrol af motorolieniveau

Motorolien kontrolleres med standset motor og pumpen i vandret position.

1. Fjern olieproppen/-pinden og tør den ren.
2. Isæt olieproppen/-pinden uden at skrue den fast. Tag den op og aflæs olieniveauet på pinden.
3. Er niveauet under min. markeringen, påfyld da den anbefalede olie.

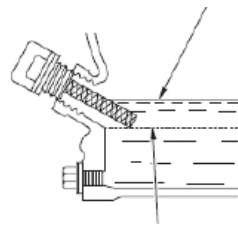


Oliepåfyldning



Olieprop/-pind

Max. niveau



Min. niveau

4. Sæt olieprop/-pind fast igen.

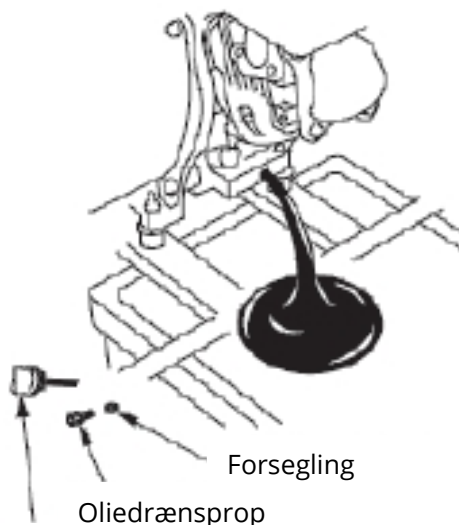
**Bemærk at motoren kan tage skade, hvis den køres med for lav oliestand.**

### Skift af motorolie

Det tilrådes at dræne den gamle olie mens motoren er varm.

1. Placer en egnet beholder under motoren og fjern påfyldningsproppen og oliedrænsproppen og forseglingen.
2. Lad olien løbe helt ud og sæt oliedrænsproppen i igen. Spænd den. Bortskaf brugt olie iht. gældende retningslinjer.
3. Med olien i vandret position påfyldes ny olie jf. beskrivelsen ovenfor. Tanken rummer 0,6 liter olie.

4. Sæt olieprop/-pind fast igen.



Forsegling

Oliedrænsprop

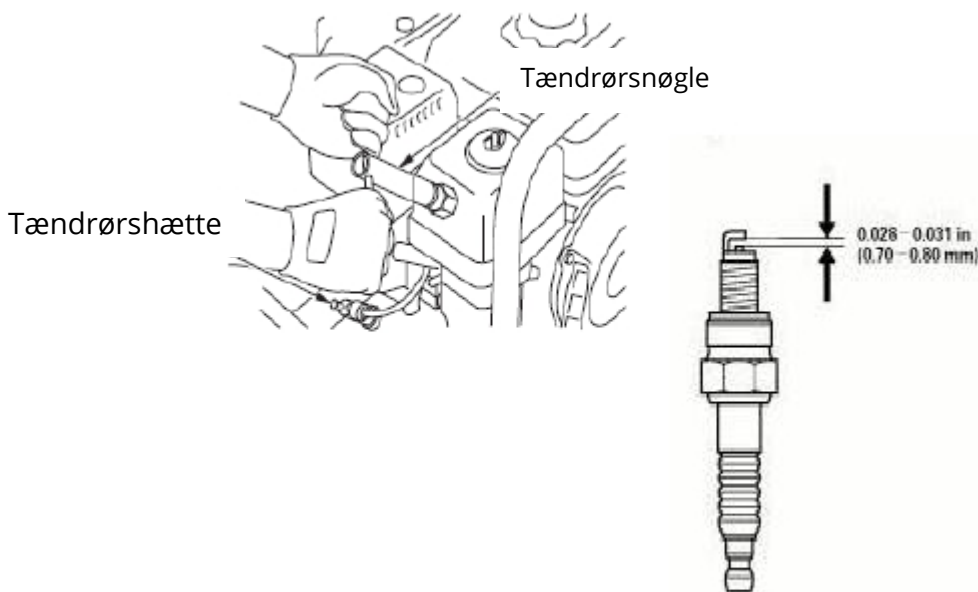
Oliepåfyldningsprop

## Tændrør

For at servicere tændrøret kræves en tændrørsnøgle. Anbefalet tændrør: F7TC.

1. Fjern tændrørshætten og fjern snavs fra området rundt om tændrøret.
2. Tag tændrøret ud.
3. Kontroller tændrøret. Udskift hvis elektroderne er slidte eller hvis isolatoren er beskadiget.
4. Mål elektrodeafstanden. Den skal være 0,7-0,8 mm. Korriger ved behov.
5. Isæt forsigtigt tændrøret med håndkraft for ikke at ødelægge gevindet.
6. Spænd herefter med tændrørsnøgle.  
Geninstallering af tændrør: 1/8 – ¼ omdrejning.  
Nyt tændrør: ½ omdrejning.
7. Sæt tændrørshætten på igen.

**Bemærk at et løstsiddende tændrør kan overophede og beskadige motoren og hvis tændrøret spændes for hårdt, kan gevindet i topstykket blive beskadiget.**

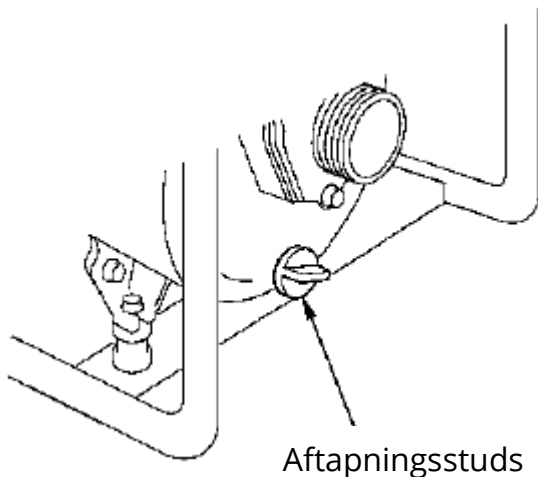


## Opbevaring og transport

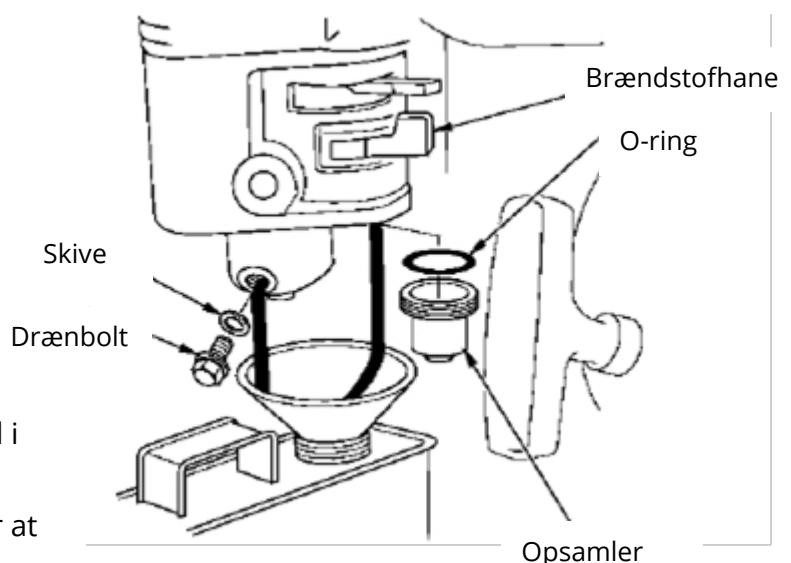
Undgå brandfare ved at lade udstyret køle ned før transport og/eller opbevaring. Vandpumpen skal transporteres med lukket brændstofhane og altid i vandret position for at undgå spild af brændstof.

Hvis vandpumpen skal opbevares i længere tid uden brug, skal følgende gøres:

1. Sørg for at opbevaringsstedet er tørt og rent.
2. Rengør vandpumpen indvendigt ved at suge rent vand ind i pumpen for herefter at dræne det fra via aftapningsstuds.



3. Tøm brændstoftanken for benzin.
4. Udskift motorolien:
  - a) Tag tændrøret ud.
  - b) Hæld en skefuld ren motorolie ned i cylinderen.
  - c) Træk et par gange i startsnoren for at fordele olien i cylinderen.
  - d) Sæt tændrøret i igen.



5. Træk langsomt i startsnoren indtil der mærkes en modstand. Dette vil lukke for ventilerne, sådan at der ikke kan trænge fugt ind i motoren. Lad startsnoren rulle forsigtigt tilbage.
6. Overdæk vandpumpen for at beskytte den mod støv.

## Fejlfinding

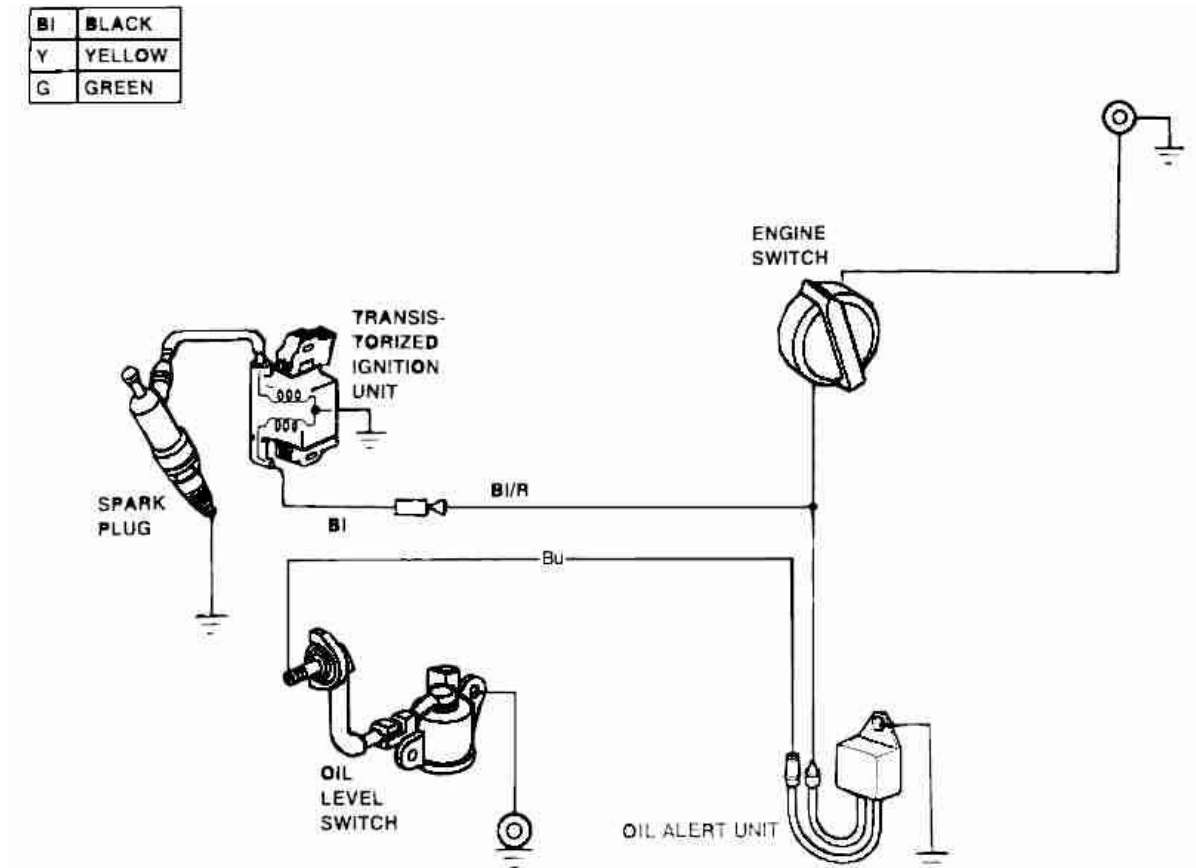
Hvis motoren ikke starter, eller er svær at starte kontrollér følgende:

- Kontroller at der olie på.
- Efterse tændrøret.
- Pga. olieniveauekontakten, skal du være sikker på at maskinen står vandret.
- Efterse luftfilteret.
- Kontroller evt. ventilspillerum (for lille spillerum)
- Er der benzin på?

Problem	Mulig årsag	Afhjælpning
Der kommer ikke vand ud af pumpen	Der er ikke vand nok i pumpen.	Spæd pumpen op igen vha. påfyldningsstudsens.
	Sugeslangen er utæt.	Kontroller om slangen er tæt, efterse spændebånd.
	Pakning er utætte.	Kontroller og udskift om nødvendigt.
	Filteret er tæt eller blokeret.	Rens filteret.
	Niveauforskellen mellem vandet og pumpen er for stor.	Placer pumpen lavere.
Der kommer kun lidt vand ud af pumpen	Filteret er beskidt.	Rens filteret.
	Motoren kører for langsomt.	Giv motoren flere omdrejninger.
	Skovlhjulet er slidt eller i stykker.	Kontroller og udskift om nødvendig de defekte dele.
Pumpen er hårdt belastet, vibrerer meget eller lyder unormal	Niveauforskellen mellem vandet og pumpen er for stor.	Placer pumpen lavere.
	Der er fremmedlegemer i skovlhjulet, eller skovlhjulet kører imod huset.	Kontroller skovlhjulet og/eller rens huset.

## Ledningsdiagram

B	BLACK
Y	YELLOW
G	GREEN



Vi forbeholder os ret til uden foregående varsel at ændre de tekniske parametre og specifikationer for dette produkt.

# S

## Original Bruksanvisning



### Bensindriven 2" vattenpump - Art.: 9060212

**Beskrivning:** Motordriven vattenpump med pumphus i aluminium. Utvändig 2" gänga på sug- och trycksida.

**Avsedd användning:** Får bara användas som bruksanvisningen anger – all annan användning anses som felaktig.

### Innehåll

Tekniska data .....	1
Säkerhetsanvisningar .....	2
Överblick över utrustningen .....	2
Sätt igång att pumpa .....	3
Användning .....	5
Rengöring och underhåll .....	6
Kontrollera nivån av motorolja .....	7
Byte av motorolja .....	7
Tändstift .....	8
Förvaring och transport .....	9
Felsökning .....	11
Ledningsdiagram .....	12

### Tekniska data

Motortyp	4-takt bensin
Effekt	3.600 varv/min
Torrvikt	24 kg.
Bränsletankens volym/bränsle	3,6 liter/ 95 oktan
Startmetod	Rekyl
Motorolja:	0,6 liter 15W-40
Sughöjd	7 meter
Lyfthöjd	28 meter
Pump kapacitet	Max. 31,8m <sup>3</sup> /min

## Säkerhetsanvisningar

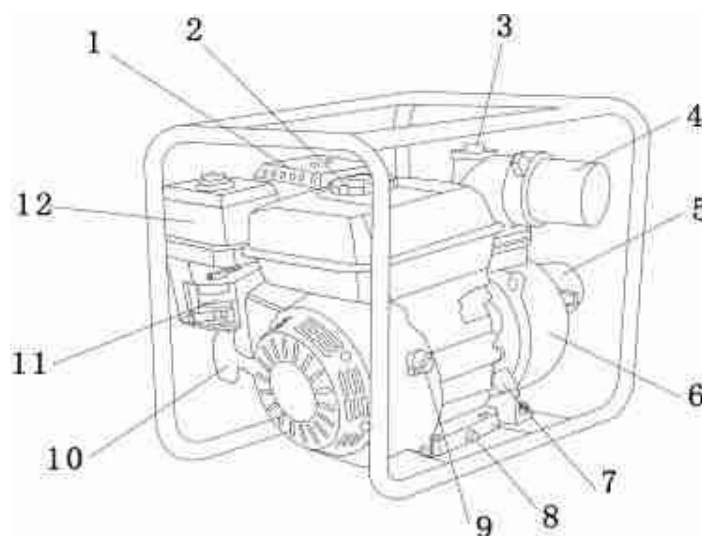
Läs bruksanvisningen noga innan användning. Pumpen får endast användas till färskvatten.

95 oktan blyfri bensin rekommenderas till vattenpumpen.

Var uppmärksam på att bensin är mycket brandfarligt, läs följande:

- Bensin är mycket brandfarligt och ångorna kan explodera. Tanka utomhus på väl ventilerat utrymme, med motorn stannad och pumpen på plant underlag.
- Fyll inte upp tanken ovanför bränslesilens övre kant.
- Rökning förbjuden i närheten av bensin och se till att öppen eld inte finns i närheten under tankning.
- Motorn blir mycket varm under körning, vänta därför med att fylla på bensin tills motorn kallnat.
- Torka noga bort spillt bränsle innan motorn startas.
- Kontrollera att det är påfyllt med rätt mängd motorolja, oljestickan sitter i oljepåfyllningspluggen.
- Motorns avgaser innehåller giftig kolmonoxid, undvik inandning av avgaser och kör inte motorn i ett stängt garage eller i annat slutet utrymme.
- Med hänsyn till motorns smörjning ska pumpen placeras på plant underlag.
- Pumpen bör tömmas på vatten vid risk för frost.
- För din säkerhet och längre livslängd på pumpen skall du utföra en enkel inspektion före varje användning.
- Pumpa endast vatten som inte är avsett för att drickas.

## Överblick över utrustningen



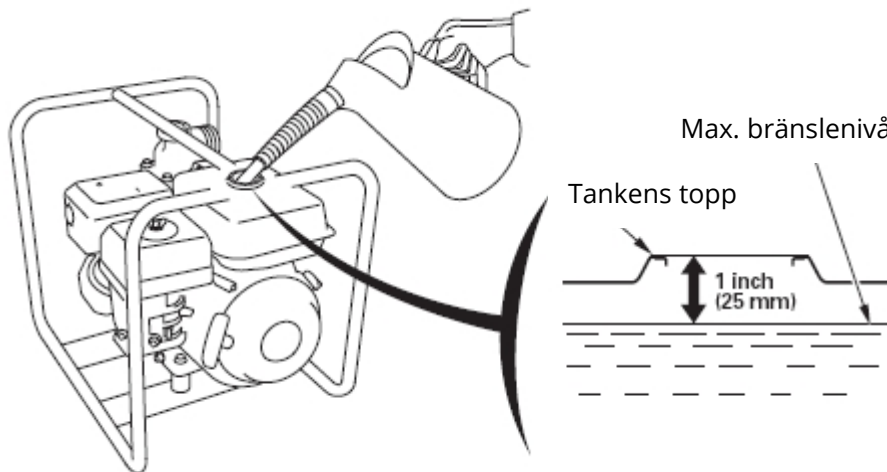
1. Ljuddämpare
2. Tanklock
3. Vattenpåfyllning
4. Avgång - vatten
5. Sugång - vatten
6. Pump
7. Oljepropp
8. Oljedränring
9. Motorkontakt
10. Starthandtag
11. Choke kontakt
12. Luftfilter

## Sätt igång att pumpa

***Innan start ska alltid oljenivån i motorn kontrolleras och fyllas på vid behov  
Kontrollera motorns oljenivå med motorn avstängd och utrustningen i plant läge.  
Körning med låg oljenivå kan förorsaka skador på motorn!***

Kontrollera luftfiltret – ett smutsigt luftfilter kan förhindra luftens väg fram till förgasaren vilket kommer försämra motorns kapacitet.

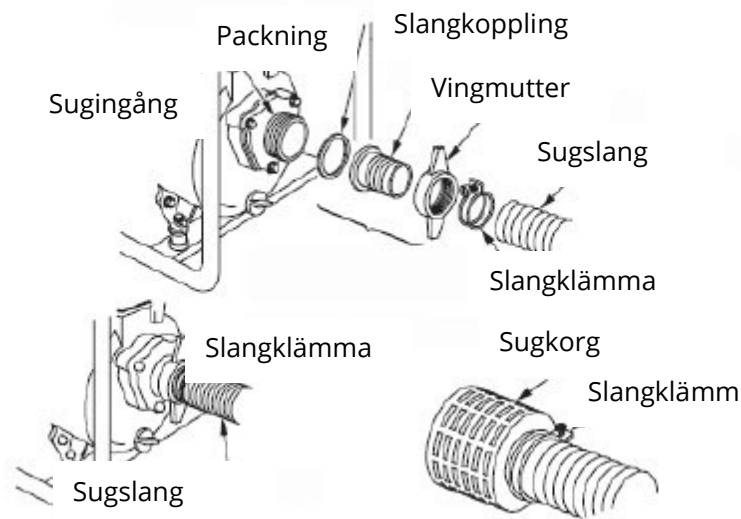
Fyll på bränsle. Undvik att spilla.



Fäst sugslangen vid kopplingen med slangklämman för att förhindra att luft sugas in vilket minskar undertrycket. Var uppmärksam på att sugslangen ska vara av armerad typ för att motstå undertrycket.

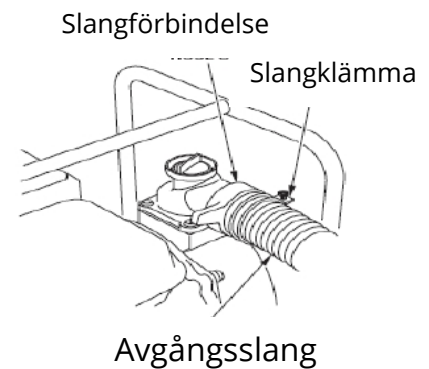
Montera fast silen (levereras med pumpen) i sugslangens andra ände och fäst med slangklämman. Silen hindrar skräp som kan blockera eller skada pumpen att sugas in.



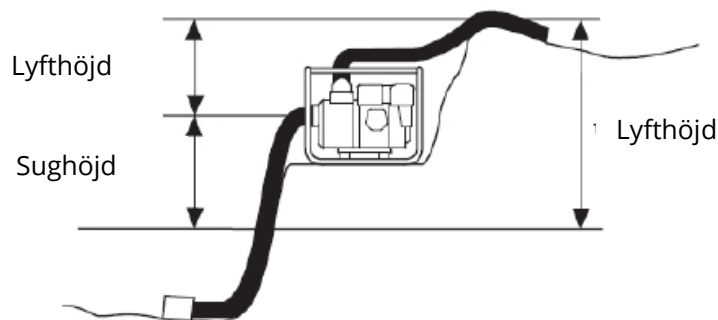


För att uppnå bästa resultat skall pumpen placeras så nära vattenytan som möjligt och med kortast möjliga sugslang.

Montera tryckslang och den med pumpen levererade slangklämmen.



Placera slangen så långt under vattenytan så att den inte suger in luft. Sugkorgen bör vara ca. 20 cm över botten för att förhindra att smuts sugs in.

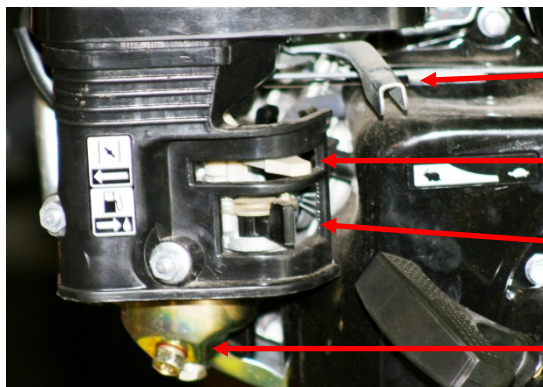


Vattenpumpen kan vibrera under tiden den är igång, kontrollera alltid en extra gång att slanganslutningar och klämmor är ordentligt åtdragna.

## Användning

### Starta motorn:

- Fyll pumphuset med vatten \*)
- Öppna bensinkranen (1) och lossa avtappningspluggen (2) tills det rinner ur klar och ren bensin - torka upp ev. utspilld bensin.
- Ställ gashandtaget (3) på halv gas och ställ ut choken (4) fullt.
- Dra lätt i starthandtaget tills du känner motstånd, dra sedan med full kraft ut hela startsnöret, så att motorn startar. Släpp inte handtaget så att det dras tillbaka snabbt.
- Justera därefter choken tills motorn går jämnt.



Gashandtag (3)

Choke (4)

Bensinkran (1)

Avtappningsplugg (2)

### \*) Fylla på vatten i pumpen

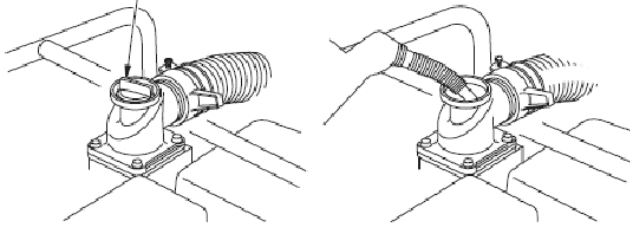
Innan motorn startas ska pumpen fyllas med vatten.

Skruva av locket uppe på pumpen och fyll huset helt med vatten (se bild nedan). Pumpen är försedd med en kontraventil som gör att vattnet inte rinner ut ur flödesslangen.

Starta pumpen och låt den gå en stund under jämn gång, det kan ta lite tid innan vattnet kommer ur avgångsslangen, beroende på höjdskillnader och sugslangens längd.

**Observera att pumpens packningar går sönder om pumpen går torr i mer än 1 minut.**

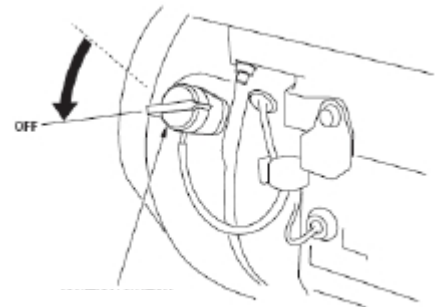
## Vattenpåfyllning



## Stanna motorn:

1. Flytta gashandtaget till SLOW
2. Vrid tändningskontakten till OFF
3. Stäng bensinhanen.

Efter användning rekommenderas det att tömma pumpen på vatten och skölja med rent vatten. Låt allt vatten rinna ut och skruva fast propparna igen.



Tändningskontakt

## Rengöring och underhåll

Följande rekommendationer gäller vid normala driftförhållanden.

Var noga med att motorn alltid är avstängd innan det utförs någon form av service eller underhåll på pumpen.

### Dagligen

- Kontrollera oljenivån och kontrollera att inget olje- eller bränsleläckage förekommer.
- Kontrollera luftfilter och rengör vid behov.
- Kontrollera att alla muttrar, skruvar och bultar är åtdragna och att klämmorna sitter ordentligt fast.

### 25 Timmar

- Rengör luftfilter

## 50 Timmar

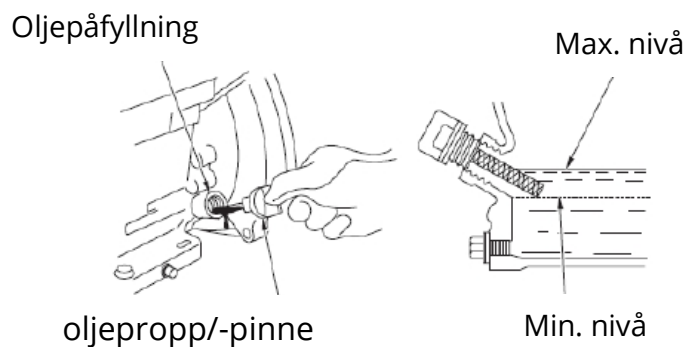
- Kontrollera och justera tändstift, avstånd 0,6 - 0,7mm. Byt om elektroderna är "sotiga" eller om isolatorn är sprucken eller flisad.
- Rengör kolen från smuts
- Byte av motorolja SAE-30.

Använd alltid originale reservdelar.

## Kontrollera nivån av motorolja

Motoroljan ska kontrolleras med motorn avstängd och pumpen i vågrät position.

1. Avlägsna oljeproppen/-pinnen och torka den torr.
2. Sätt tillbaka oljeproppen/-pinnen utan att skruva fast den. Ta upp den igen och avläs oljenivån på pinnen.
3. Är nivån under min. markeringen fyll på rekommenderad olja.



4. Sätt tillbaka oljeproppen/-pinnen igen.

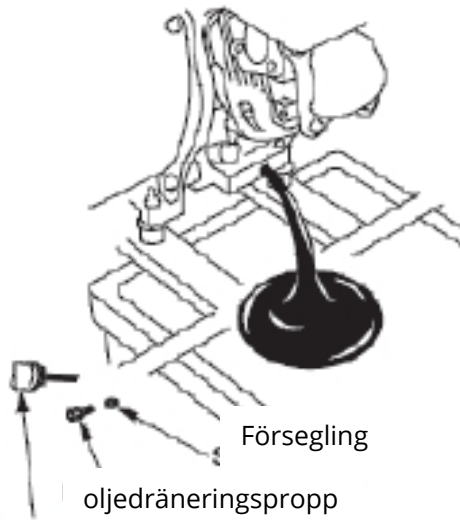
**Observera att motorn kan ta skada om den körs med för låg oljenivå.**

## Byte av motorolja

Det rekommenderas att byta den gamla oljan medans motorn är varm.

1. Placera en behållare under motorn och avlägsna påfyllningsproppen och oljedräneringsproppen och förseglingen.
2. Låt oljan rinna ut helt och sätt tillbaka oljedräneringsproppen, skruva fast den hårt. Återvinn oljan enligt din kommuns rekommendationer.
3. Fyll på olja när motorn står så plant som möjligt. Oljetanken rymmer 0,6 liter olja.

4. Skruva fast påfyllningsproppen igen.



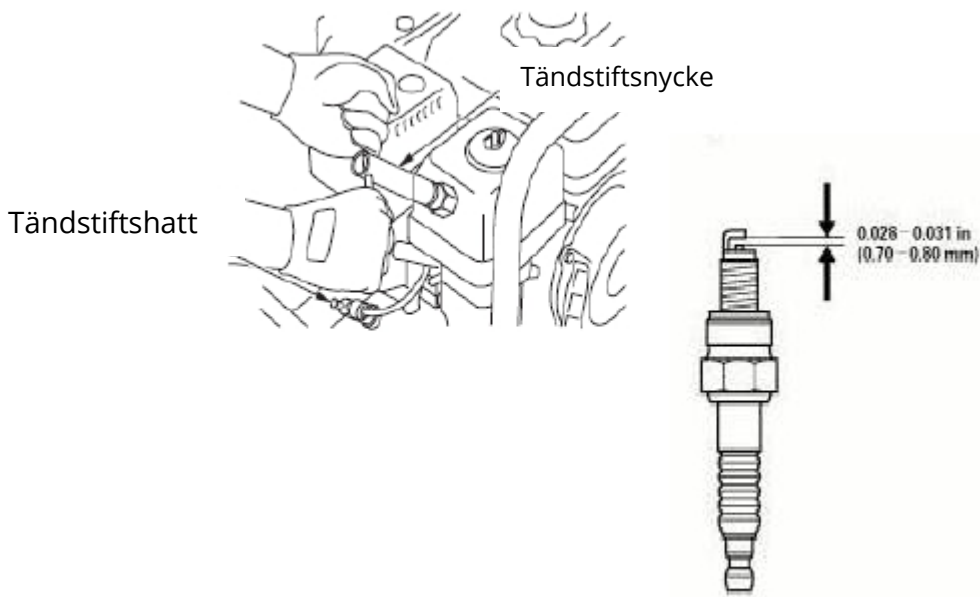
påfyllningspropp

## Tändstift

För att byta tändstift krävs en tändstiftsnyckel. Rekommenderat tändstift: F7TC.

1. Avlägsna tändstiftshatten och avlägsna smuts från området runt tändstiftet.
2. Ta bort tändstiftet.
3. Kontrollera tändstiftet. Byt om elektroderna är slitna eller om isolatorn är skadad.
4. Mät elektrodavståndet. Det ska vara 0,7-0,8 mm. Korrigera vid behov.
5. Skruva försiktigt tillbaka tändstiftet med handkraft.
6. Spänn därefter med en tändstiftsnyckel.  
Återinställning av tändstift: 1/8 – ¼ varv.  
Nytt tändstift: ½ varv.
7. Sätt tillbaka tändstiftshatten igen.

**Observera att om tändstiftet sitter löst kan det överhettas och skada motorn.  
Om tändstiftet skruvas åt för hårt kan gängen i toppen skadas.**

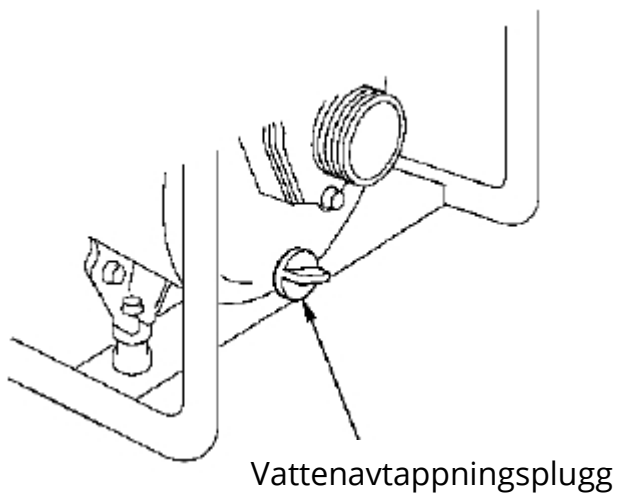


## Förvaring och transport

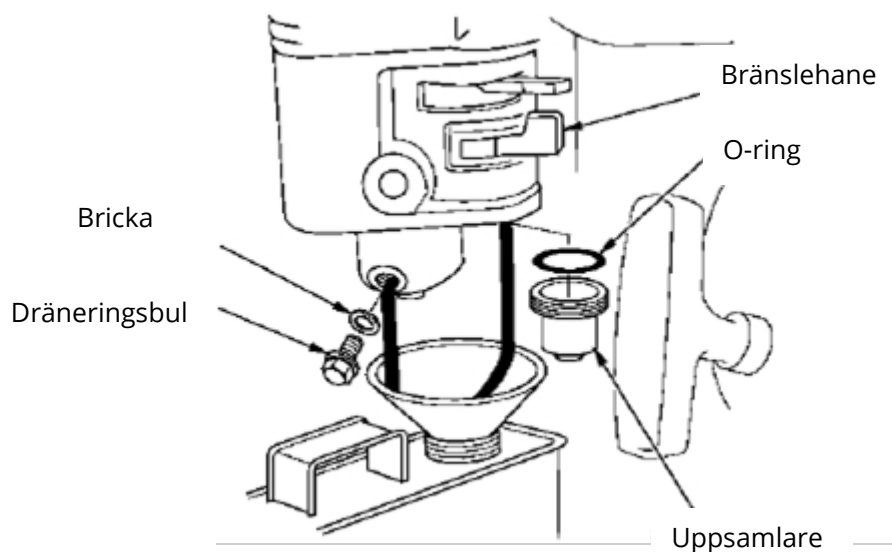
Undvik att transportera maskinen innan den svalnat. Vattenpumpen ska transporteras med stängd bränslekran och alltid vara i vågrät position för att undvika att spilla bränsle.

Om vattenpumpen inte ska användas under en längre tid ska följande göras:

1. Förvara pumpen torrt och rent.
2. Ta bort pumpens dräneringsplugg och spola ur huset med rent färskvatten, låt vattnet dränera från pumphuset och skruva tillbaka pluggen.



3. Töm bränsletanken, gammal bränsle gör motorn svårstartad.
4. Bevara pumpen ren och torr – lämna inte vatten i pumpen om temperaturen är under 0 grader, pumpen tål inte att frysa.
5. Byt motorolja.
  - a) Skruva ur tändstiftet.
  - b) Häll en matsked ren motorolja ner i cylindern.
  - c) Dra ett par gånger i startsnören för att fördela oljan i cylindern.
  - d) Skruva tillbaka tändstiftet igen.
6. Dra långsamt i startsnören tills det känns ett motstånd. Det låser ventilerna så att det inte tränger in fukt i motorn. Låt startsnöret rulla tillbaka sakta in.
7. Täck över vattenpumpen för att skydda den mot damm och smuts.



## Felsökning

Om motorn inte startar, eller är svår att starta kontrollera följande:

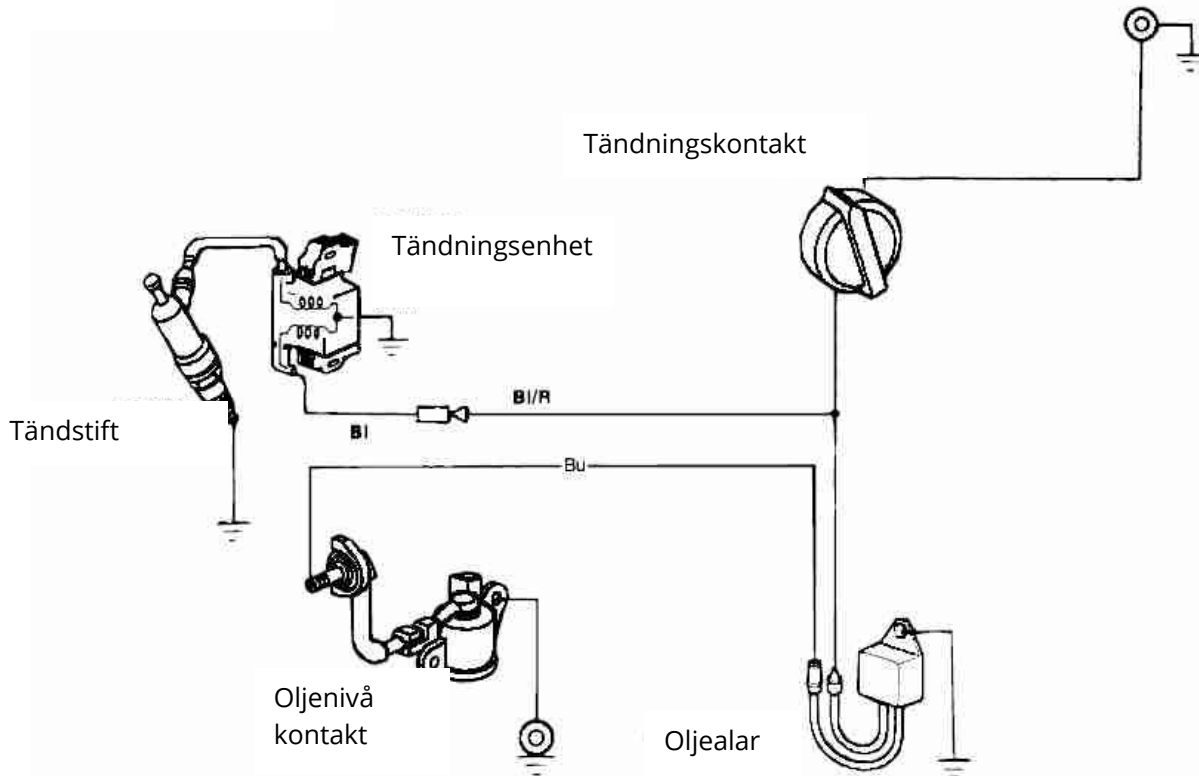
- Kontrollera oljan.
- Skruva ur och kontrollera tändstift.
- Pumpen måste stå plant för att oljenivån ska vara korrekt.
- Se över luftfilter.
- Kontrollera ventilerna
- Kontrollera bränslet.

Problem	Orsak	Åtgärd
Det kommer inget vatten ur pumpen	Det finns inte tillräckligt med vatten i pumpen.	Fyll på pumpen igen genom locket ovan på pumpen. Se avsnittet - Fylla på vatten i pumpen
	Sugslangen är otät	Kontrollera att slangen sluter tätt, kontrollera slangklämma.
	Otät packning	Kontrollera och byt vid behov
	Filtret är igensatt eller blockerat.	Rensa och rengör filtret
	Nivåskillnaden mellan vattnet och pumpen är för stor.	Placera pumpen lägre
Det kommer bara lite vatten ur pumpen.	Filtret är smutsigt	Rensa filtret
	Motorn går för långsamt	Höj varvtalet på motorn
	Vingen är sliten eller trasigt	Kontrollera och byt ut den trasiga delen
Pumpen är hårt belastad, vibrerar mycket och låter konstigt	Nivå skillnaden mellan vatten och pump är för stor	Placera pumpen lägre
	Det är fel på pumphjulet som kör mot huset.	Kontrollera hjulet och gör rent huset.



## Ledningsdiagram

- Bl - Svart
- Y - Gul
- G - Grön



Vi förbehåller oss rätten att ändra produktens tekniska parametrar och specifikationer utan föregående meddelande.

# D Original Bedienungsanleitung



## Benzinbetriebene 2" Wasserpumpe – Artikel-Nr. 9060212

**Beschreibung:** Motorbetriebene Wasserpumpe mit Pumpengehäuse aus Aluminium. 2" Außengewinde an der Saug- und Pumpenseite.

**Zweckmäßige Verwendung:** Darf ausschließlich wie in dieser Bedienungsanleitung beschrieben verwendet werden. Jegliche andere Art der Verwendung wird als falsch angesehen.

### Inhalt

Technische Daten.....	2
Sicherheitshinweis.....	2
Übersicht.....	3
Vorbereiten des Pumpvorgangs.....	3
Verwendung der Wasserpumpe.....	5
Wartung und Reinigung.....	7
Motorölstand prüfen.....	7
Motoröl wechseln.....	8
Zündkerze.....	9
Aufbewahrung und Transport.....	10
Fehlersuche.....	12
Schaltplan.....	13

## Technische Daten

Motortyp	4-Takt Benzin
Leistung	3.600 U/min.
Trockengewicht	24 kg
Motoröl	0,6 l 15W-40
Benzintank	3,6 l
Startmethode	Zugstarter
Kraftstoff	Benzin
Saughöhe	7 Meter
Hubhöhe	28 Meter
Pumpenkapazität	Max. 31,8 m <sup>3</sup> /Stunde

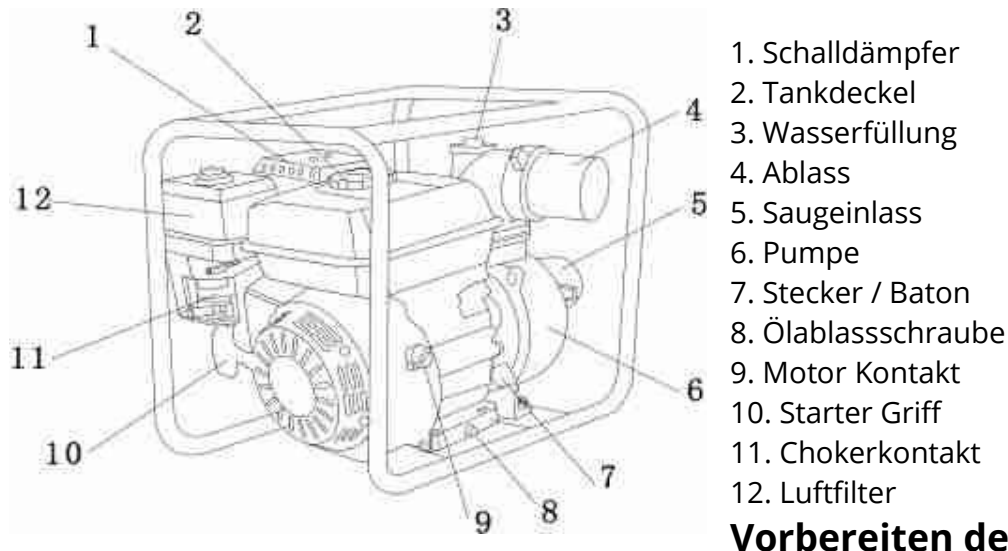
## Sicherheitshinweis

Lesen Sie die Anleitung vor dem Gebrauch sorgfältig durch.  
Die Pumpe darf nur für Frischwasser verwendet werden.

Für dieses Modell wird normales bleifreies Benzin 92 Oktan empfohlen.  
Achten Sie darauf, dass Benzin leicht entzündlich ist, deshalb:

- Benzin ist leicht entzündlich und die Dämpfe sind explosiv. Stets im Freien in einem Bereich mit guter Lüftung tanken, der Motor muss ausgeschaltet sein und die Pumpe muss auf ebenem Untergrund stehen.
- Den Tank nicht überfüllen.
- Das Rauchen ist in der Nähe von Benzin verboten. Sicherstellen, dass sich kein offenes Feuer oder Funken in der Nähe befinden.
- Der Motor wird bei der Benutzung warm. Daher mit dem Tanken warten, bis er abgekühlt ist.
- Verschütteter Kraftstoff wird vor dem Start entfernt.
- Überprüfen, ob die korrekte Menge Motoröl eingefüllt wurde. Der Ölstab befindet sich im Pfropfen der Öleinfüllung.
- Die Pumpe niemals in geschlossenen Räumen anwenden, da der Benzinmotor bei der Verwendung Kohlenmonoxid entwickelt.
- Aufgrund der Schmierung des Motors muss dieser während der Verwendung geradestehen.
- Bei Frostgefahr ist das Wasser aus der Pumpe abzulassen.
- Das Gerät muss vor jeder Ingebrauchnahme überprüft werden.
- Nicht für Trinkwasser geeignet.

## Übersicht



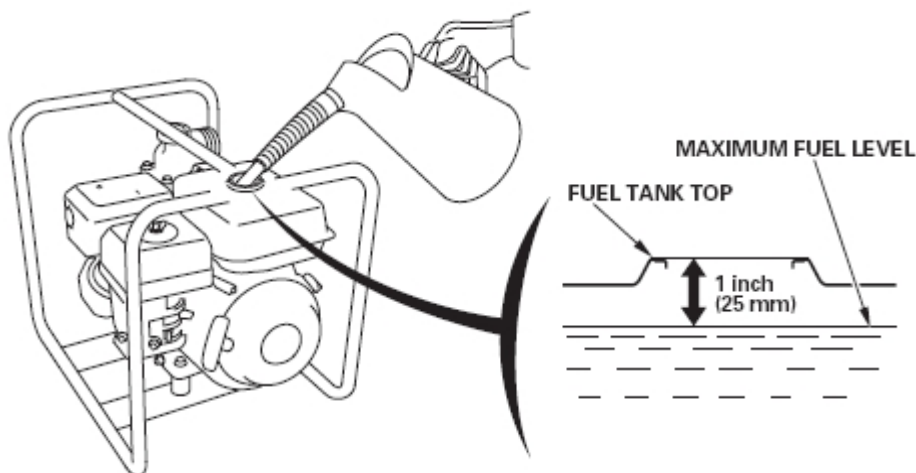
## Vorbereiten des

### Pumpvorgangs

***Vor dem Start ist stets der Ölstand zu überprüfen – bei Bedarf nachfüllen. Der Ölstand wird bei abgeschaltetem Motor überprüft, während das Gerät auf ebenem Untergrund steht. Die Nutzung bei zu geringem Ölstand kann Schäden am Motor verursachen.***

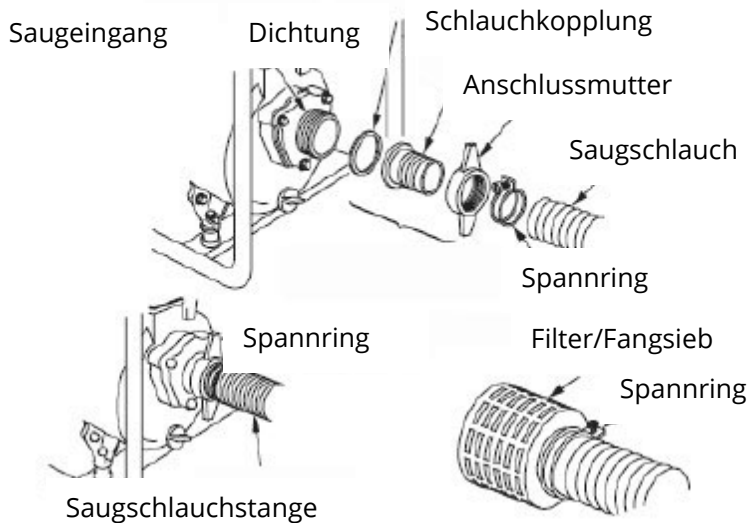
Überprüfen Sie auch den Luftfilter - ein verschmutzter Luftfilter kann den Luftzutritt zum Vergaser verhindern, wodurch die Leistung von Motor und Pumpe beeinträchtigt wird.

Kraftstoff hinzufügen. Vermeiden Sie Verschwendung.



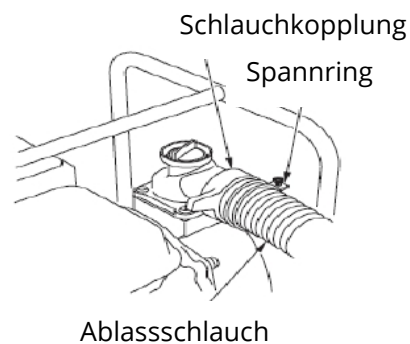
Den Auslassschlauch montieren und gut mit einem Spannband befestigen. Den Saugschlauch an der Eingangsseite befestigen. Achtung! Es muss sich um einen

Schlauchtyp handeln, der beim Saugen nicht flach wird. Den Filter am anderen Ende anbringen und festziehen.

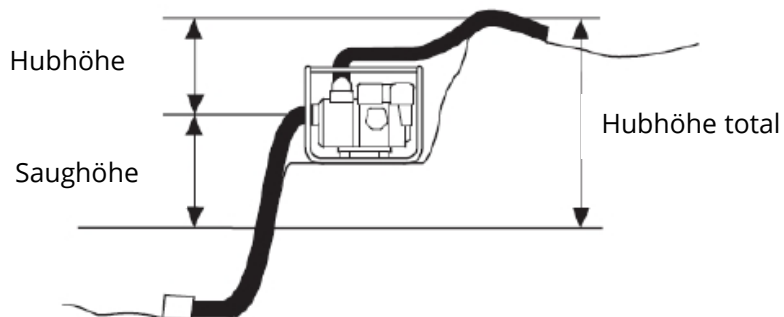


Die beste Leistung wird bei einem möglichst kurzen Saugschlauch erzielt.

Montage von Ablassschlauch:



Den Schlauch soweit unter der Oberfläche positionieren, dass keine Luft mit eingesaugt wird, jedoch ca. 20 cm über dem Boden, sodass kein Schmutz angesaugt wird.

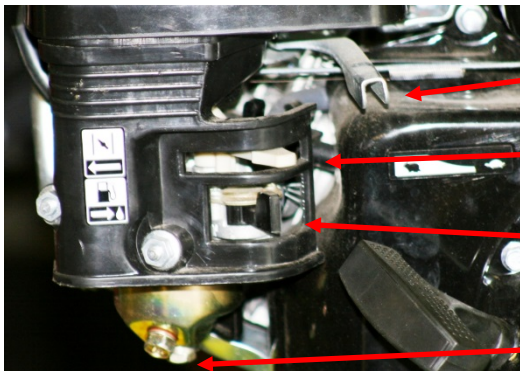


Aufgrund der Vibrationen der Wasserpumpe müssen die Schläuche befestigt werden.

## Verwendung der Wasserpumpe

### Motor starten:

1. Pumpe wird angelassen \*).
2. Öffnen Sie den Benzinhahn (1).
3. Stellen Sie den Gashebel (3) auf ca. Halbgas- und Choker (4) auf vollem / geschlossenem bei kaltem Motor.
4. Den Zündschalter auf ON stellen.
5. Ziehen Sie leicht am Starterseil, bis Sie auf Widerstand spüren, ziehen Sie das Starterseil vollständig heraus und starten Sie den Motor vollständig.
6. Stellen Sie dann den Choke und Umdrehungen so ein, dass der Motor ruhig läuft.



Gashebel (3)

Choker (4)

Benzinhahn (1)

Ablasstopfen (2)

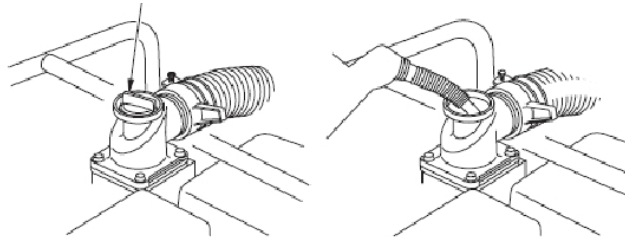
**\*) Die Pumpe muss vor Gebrauch angelassen werden**

Dafür wird der Pfropfen oben an der Pumpe abgeschraubt und es wird Wasser eingefüllt. Die Pumpe ist mit einem Rückschlagventil (Gummilappen) ausgestattet, sodass das Wasser nicht aus dem Versorgungsschlauch laufen kann.

Die Pumpe anlassen und mit niedriger Drehzahl laufen lassen, da es einige Zeit dauert, bis Wasser aus dem Auslaufschlauch läuft, je nach Höhenunterschied und Länge des Saugschlauchs.

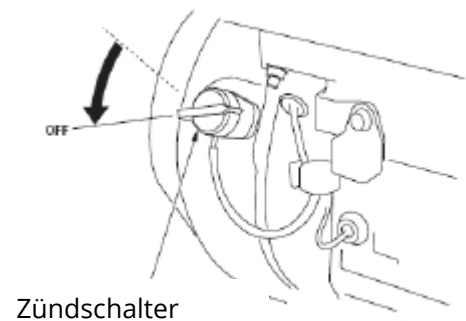
**Beachten Sie, dass die Pumpendichtung beschädigt wird, wenn die Pumpe länger als 1 Minute trocken läuft.**

Wassereinfüllung



**Motor stoppen:**

1. Stellen Sie den Gashebel auf SLOW
2. Den Zündschalter auf OFF stellen
3. Den Benzinhahn schließen.



Nach dem Gebrauch wird empfohlen, die Ablassschraube zu entfernen und die Pumpe zu entleeren. Den Einfüllstopfen entfernen und die Pumpenkammer mit klarem Wasser ausspülen. Lassen Sie das Wasser ablaufen und stecken Sie beide Stopfen wieder ein.

## Wartung und Reinigung

Die folgenden Empfehlungen gelten unter normalen Betriebsbedingungen.

Vergewissern Sie sich immer, dass der Motor ausgeschaltet ist, bevor Sie die Pumpe servicieren oder warten.

### Täglich

- Ölstand kontrollieren.
- Luftfilter überprüfen und bei Bedarf reinigen.
- Überprüfen, dass Bolzen und Schrauben festgezogen sind.

### 25 Stunden

- Luftfilter reinigen.

### 50 Stunden

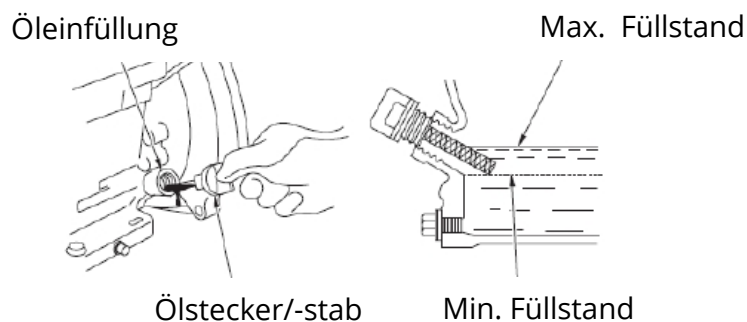
- Zündkerze überprüfen und einstellen, Abstand 0,6-0,7 mm.
- Kühllamellen von Schmutz befreien.
- Motoröl auswechseln und neues Öl einfüllen, SAE-30, bis max. am Ölstab.

Verwenden Sie immer nur Originalersatzteile.

### Motorölstand prüfen

Das Motoröl wird bei ausgeschaltetem Motor und waagrecht stehender Pumpe geprüft.

1. Entfernen Sie den Ölstecker / -stab und trocknen Sie ihn ab.
2. Setzen Sie den Ölstecker / -stab ein, ohne ihn zu verschrauben. Nehmen Sie ihn raus und lesen Sie den Ölstand am Stab.
3. Liegt der Füllstand unter der min. Markierung, dann das empfohlene Öl nachfüllen.





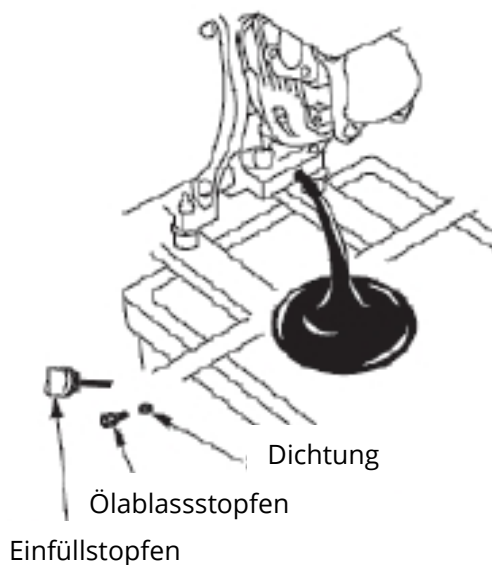
4. Ölstecker/-stab wieder festmachen.

**Beachten Sie, dass der Motor beschädigt werden kann, wenn der Ölstand zu niedrig ist.**

### Motoröl wechseln

Es ist ratsam, das alte Öl bei heißem Motor abzulassen.

1. Stellen Sie einen geeigneten Behälter unter den Motor und entfernen Sie den Einfüllstopfen sowie den Ölablassstopfen und die Dichtung.
2. Lassen Sie das Öl vollständig ab und setzen Sie die Ölablassschraube wieder ein. Ziehen Sie sie an. Entsorgen Sie das Altöl gemäß den geltenden Richtlinien.
3. Füllen Sie bei waagrecht stehendem Tank neues Öl hinzu, siehe Beschreibung oben. Der Tank enthält 0,6 Liter Öl.



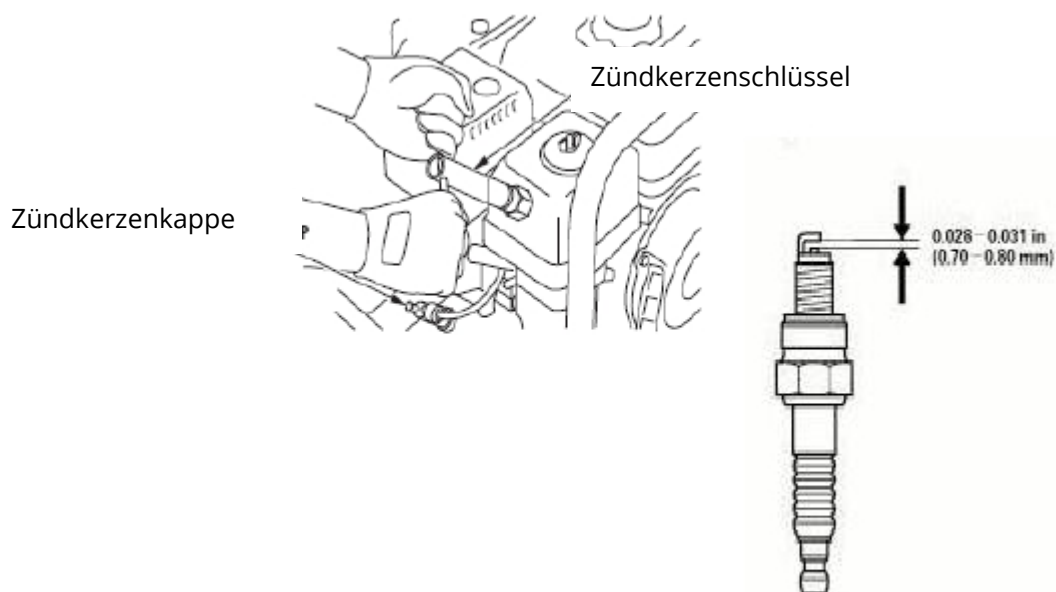
4. Ölstecker / -stab wieder einbauen.

## Zündkerze

Für die Wartung der Zündkerze ist ein Zündkerzenschlüssel erforderlich. Empfohlene Zündkerze: F7TC.

1. Entfernen Sie die Zündkerzenkappe und entfernen Sie den Schmutz um den Bereich der Zündkerze.
2. Entfernen Sie die Zündkerze.
3. Überprüfen Sie die Zündkerze. Ersetzen Sie die Elektroden, wenn die Elektroden verschlissen sind oder der Isolator beschädigt ist.
4. Messen Sie den Elektrodenabstand. Sie sollte 0,7 bis 0,8 mm betragen. Bei Bedarf korrigieren.
5. Setzen Sie die Zündkerze vorsichtig von Hand ein, um eine Beschädigung des Gewindes zu vermeiden.
6. Dann mit Zündkerzenschlüssel festziehen.
5. Wiedereinbau der Zündkerze:  $\frac{1}{8}$  -  $\frac{1}{4}$  Umdrehung.
6. Neue Zündkerze:  $\frac{1}{2}$  Umdrehung.
7. Ersetzen Sie die Zündkerzenkappe.

**Beachten Sie, dass eine lose sitzende Zündkerze den Motor überhitzen und beschädigen kann. Wenn die Zündkerze zu fest angezogen wird, kann das Gewinde im Zylinderkopf beschädigt werden.**

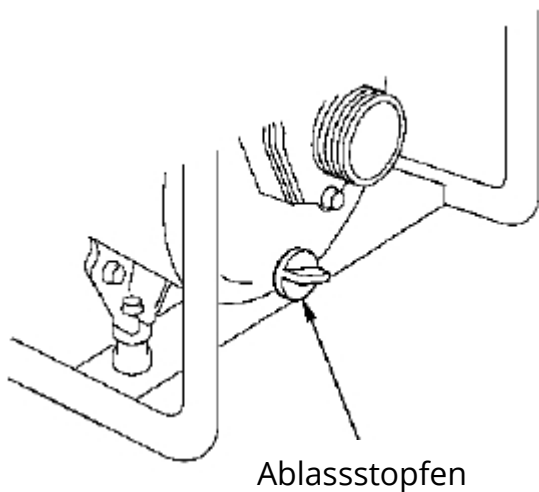


## Aufbewahrung und Transport

Vermeiden Sie Brandgefahr, indem Sie das Gerät vor dem Transport und / oder der Lagerung abkühlen lassen. Die Wasserpumpe muss mit geschlossenem Kraftstoffhahn und immer in horizontaler Position transportiert werden, um das Auslaufen von Kraftstoff zu vermeiden.

Wenn die Wasserpumpe längere Zeit ohne Benutzung gelagert werden soll, ist Folgendes zu tun:

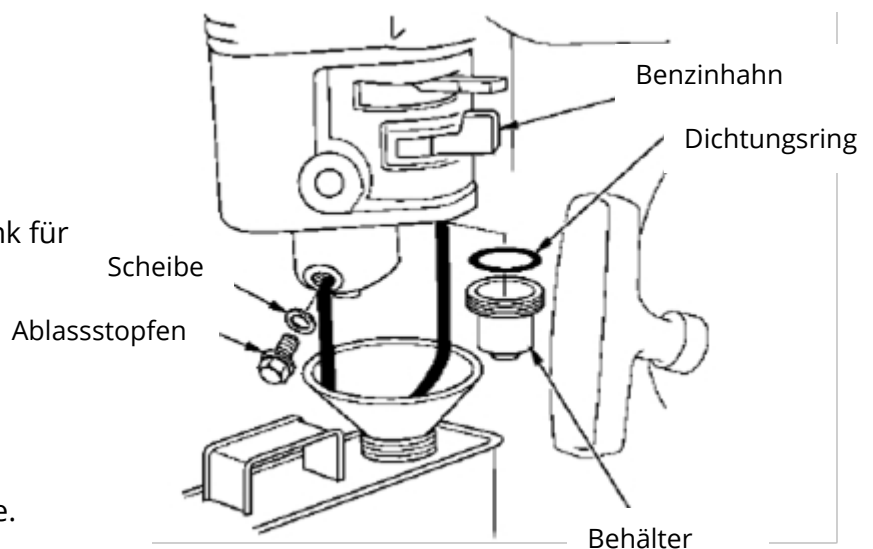
1. Stellen Sie sicher, dass der Lagerbereich trocken und sauber ist.
2. Reinigen Sie die Wasserpumpe im Inneren, indem Sie sauberes Wasser in die Pumpe saugen/pumpen und dann über den Ablassstopfen ablassen.



3. Leeren Sie den Kraftstofftank für Benzin.

4. Motoröl ersetzen und

- a) Entfernen Sie die Zündkerze.
- b) Gießen Sie einen Löffel sauberes Motoröl in den Zylinder.
- c) Ziehen Sie einige Male am Starterseil, um das Öl im Zylinder zu verteilen.
- d) Ersetzen Sie die Zündkerze.



5. Ziehen Sie langsam am Starterseil, bis ein Widerstand spürbar ist. Dadurch werden die Ventile geschlossen, sodass keine Feuchtigkeit in den Motor gelangen kann. Lassen Sie das Starterseil leicht zurückrollen.
  
6. Decken Sie die Wasserpumpe ab, um sie vor Staub zu schützen.

## Fehlersuche

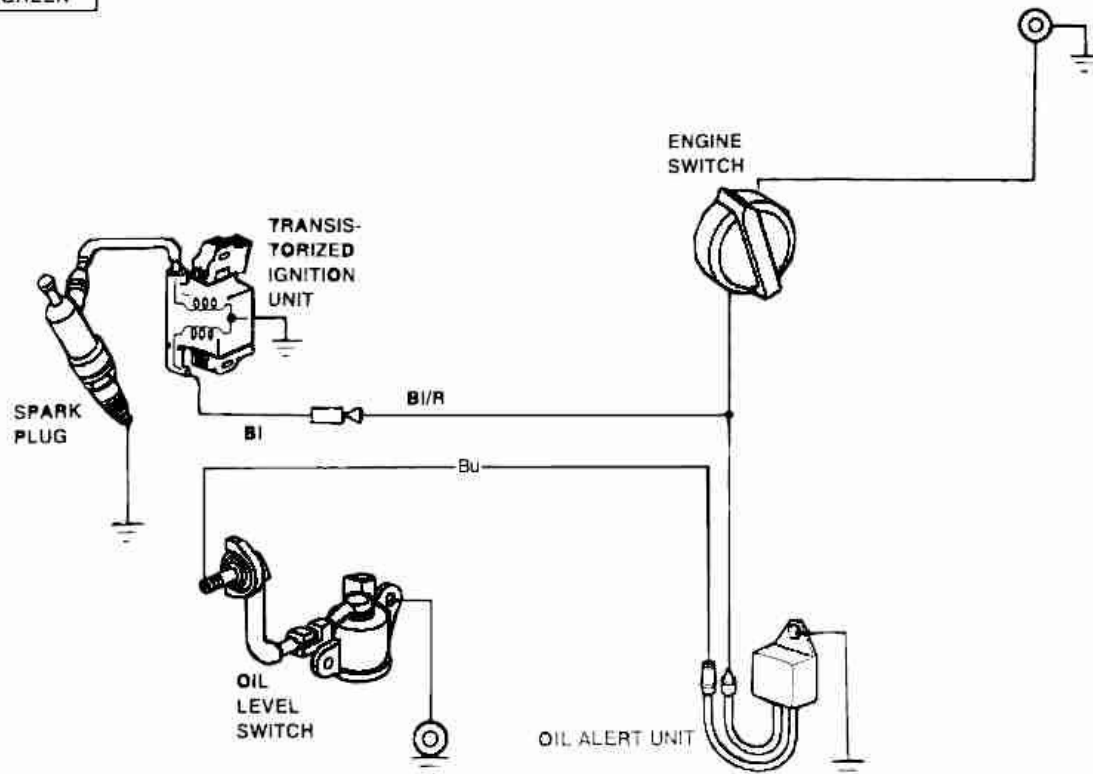
Wenn der Motor nicht startet oder nur schwer startet, ist folgendes zu überprüfen:

- Überprüfen, ob Öl eingefüllt wurde.
- Zündkerze überprüfen.
- Aufgrund des Ölstandschafters ist sicherzustellen, dass das Gerät waagrecht steht.
- Luftfilter überprüfen.
- Auf evtl. Ventilspielraum (zu geringer Spielraum) überprüfen.
- Wurde Benzin eingefüllt?

Problem	Mögliche Ursache	Abhilfe
Es kommt kein Wasser aus der Pumpe	Es ist nicht genug Wasser in der Pumpe.	Die Pumpe mithilfe des Einfüllpfropfens erneut anlassen.
	Der Saugschlauch ist undicht.	Überprüfen, ob der Schlauch dicht ist, Spannband überprüfen.
	Die Dichtung ist undicht.	Überprüfen und bei Bedarf austauschen.
	Der Filter ist dicht oder blockiert.	Filter reinigen.
	Der Niveauunterschied zwischen Wasser und Pumpe ist zu groß.	Die Pumpe niedriger positionieren.
Es kommt nur wenig Wasser aus der Pumpe	Der Filter ist verschmutzt.	Filter reinigen.
	Der Motor läuft zu langsam.	Die Drehzahl am Motor erhöhen.
	Das Schaufelrad ist abgenutzt oder beschädigt.	Überprüfen und die defekten Teile bei Bedarf austauschen.
Die Pumpe ist stark belastet, vibriert stark oder klingt unnormal	Der Niveauunterschied zwischen Wasser und Pumpe ist zu groß.	Die Pumpe niedriger positionieren.
	Es befinden sich Fremdkörper im Schaufelrad oder das Schaufelrad stößt an das Gehäuse.	Schaufelrad überprüfen und/oder Gehäuse reinigen.

## Schaltplan

BI	BLACK
Y	YELLOW
G	GREEN



Wir behalten uns das Recht vor, ohne vorherige Information technische Parameter oder Spezifikationen für dieses Produkt zu ändern.

# GB Original Instructions for Use



## Petrol-powered 2" water pump – Item no. 9060212

**Description:** Engine-driven water pump with aluminium pump case. Exterior threading on suction and pumping side.

**Intended use:** Use only as described in this manual – any other use is considered incorrect.

### Contents

Technical Data .....	1
Safety instructions .....	2
Parts introduction .....	3
Preparing to pump .....	4
General use of the water pump.....	6
Maintenance and cleaning.....	7
Engine oil level check .....	8
Engine oil change .....	8
Spark plug service .....	9
Storage and transport.....	11
Troubleshooting.....	12
Wiring diagramme .....	13

### Technical Data

Engine type	4-stroke, petrol
Power	3600 rpm
Dry weight	24 kg
Engine oil	0.6 litre 15W-40
Petrol tank	3.6 litres
Starter method	Recoil starter
Suction height	7 metres
Lift height	28 metres
Outflow capacity	Max. 31,8 m <sup>3</sup> /hour

## Safety instructions

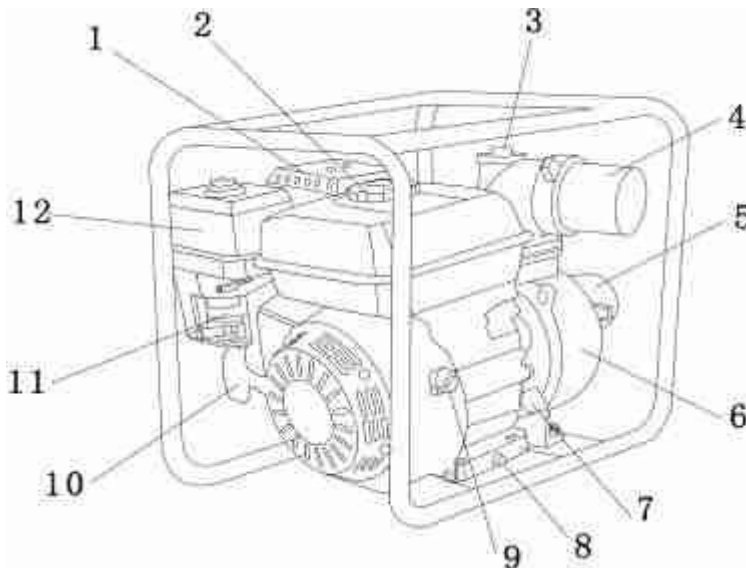
Read the instructions carefully prior to operation.  
The pump is only suitable for pumping freshwater.

Ordinary 92 octane lead-free petrol is recommended for this model.  
Please note that petrol is highly flammable, so the following precautions must be observed:

- Petrol is extremely flammable and its fumes are explosive. Always fill the pump with petrol outdoors in a well-ventilated area, with the engine switched off and the pump placed on a flat and level surface.
- Never overfill.
- Smoking is prohibited near petrol and make sure that no open flames or sparks are nearby.
- The engine becomes hot during use. Therefore, wait to refill until the engine has cooled off.
- Wipe up any spilled fuel before starting.
- Make sure that it has been filled with the correct amount of engine oil. The dipstick is attached to the oil-filler plug.
- Never operate the pump in an enclosed space as the petrol engine emits carbon monoxide during use.
- Out of consideration for the engine's lubrication, it must be positioned level during use.
- Drain off the water from the pump whenever there is a risk of freezing temperatures.
- Inspect the pump before each use.
- Not suitable for pumping drinking water.



## Parts introduction



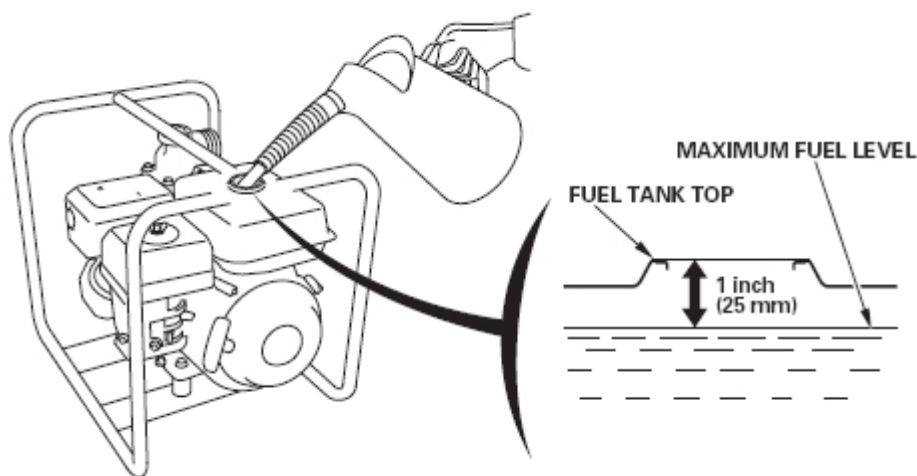
1. Muffler    2. Fuel filler cap    3. Priming water filler cap  
4. Discharge port    5. Suction port    6. Pump  
7. Oil filler cap/dipstick    8. Oil drain plug    9. Engine switch  
10. Starter grip    11. Chock lever    12. Air cleaner

## Preparing to pump

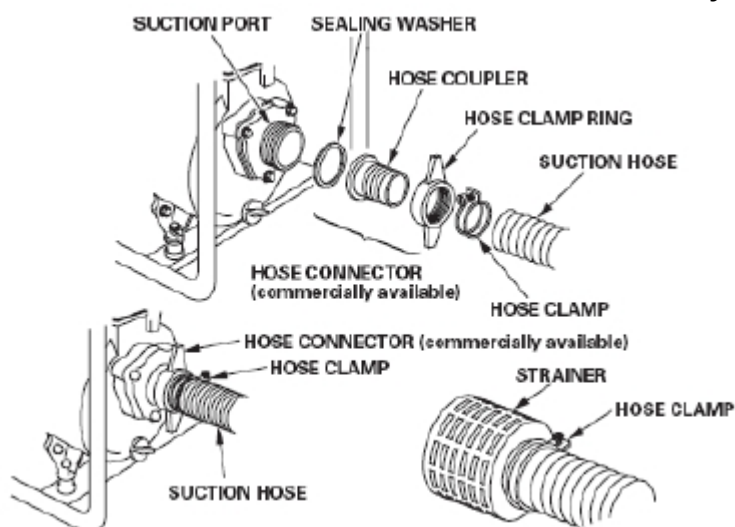
***Before you begin, always check the oil level and add oil if necessary. To check the oil level, switch off the engine and place the pump on a flat and level surface. Operating the pump with insufficient oil can damage the engine.***

Inspect the air filter – a clogged filter can prevent air to enter the carburettor, which will reduce the performance of the engine and the pump.

Add fuel, be careful to avoid spilling fuel.

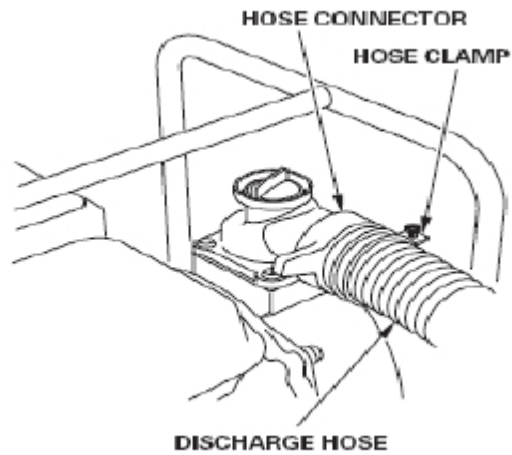


Attach the discharge hose, firmly attach with a hose clip. Attach the suction hose to the input side. NB! The type of hose used must not allow the suction force to flatten it. Insert the intake strainer in the other end and firmly attach it.

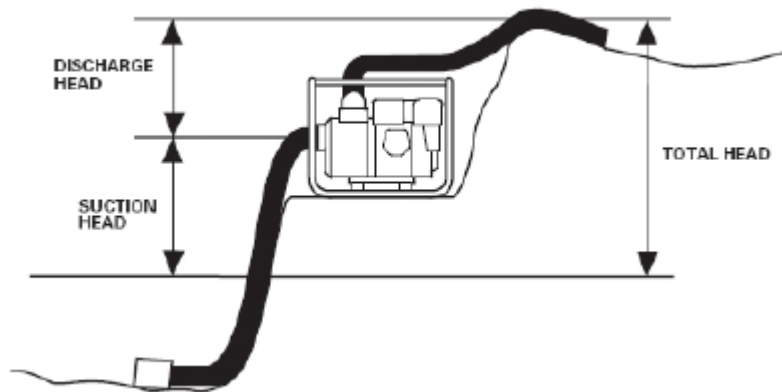


The best performance is achieved by using a hose that is as short as possible.

**Discharge hose installation:**



Place the hose sufficiently below the surface so that it does not suck in air. It should be about 20 cm above the bottom to avoid sucking in dirt.

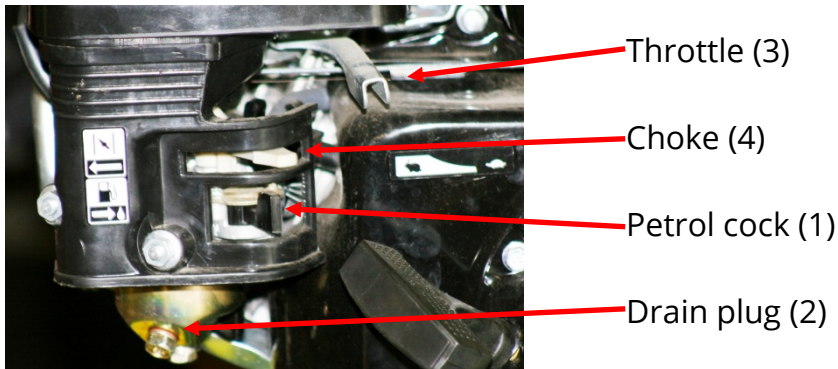


Due to the water pump's vibrations, make sure the hoses are firmly attached.

## General use of the water pump

### Starting the engine:

1. Prime the pump\*)
2. Open the petrol cock (1) and loosen the drain plug (2) until clear fuel runs out. Wipe up any spilt fuel.
3. Set the throttle (3) at medium and set the choke lever (4) on full.
4. Turn the ignition switch to the ON position.
5. Gently pull the starter cord until you encounter resistance and then pull the starter cord with full force until the engine starts.
6. Afterwards, adjust the choke and rotational speed so the engine runs evenly.

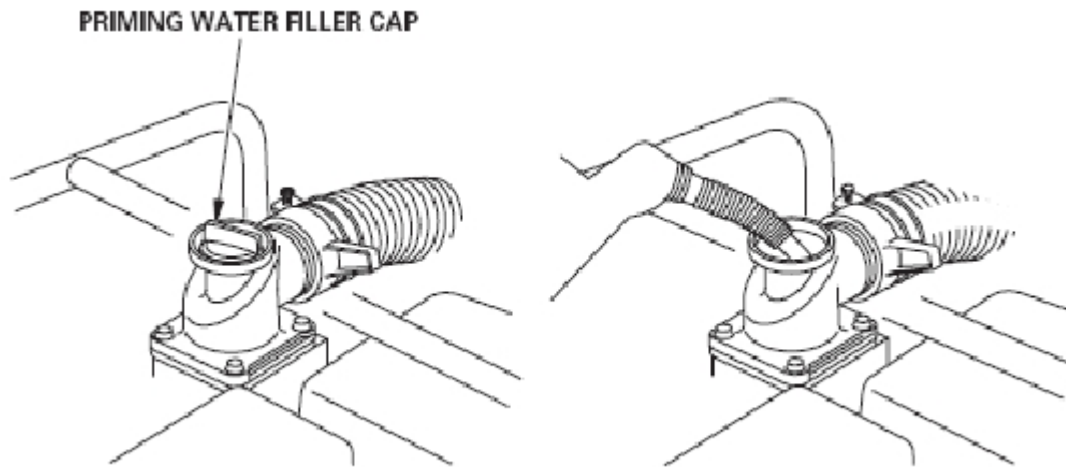


### **\*)Prime the pump before use**

Prime the pump by unscrewing the plug on top of the pump and filling it with water. The pump is equipped with a check valve (rubber flap) to prevent water running into the feed hose.

Start the pump and let it run at low rotational speed. It may take a while for the water to start flowing out of the discharge hose, depending on the height difference and the length of the suction hose.

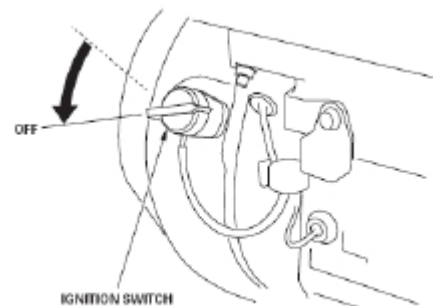
**NOTICE Operating the pump dry for more than 1 minute will destroy the pump seal.**



### Stopping the engine:

1. Move the throttle lever to the SLOW position.
2. Turn the ignition switch to the OFF position.
3. Turn the fuel valve lever to the OFF position.

After use, remove the pump drain plug, and drain the pump chamber. Remove the filler cap, and flush the pump chamber with clean, fresh water. Allow the water to drain from the pump chamber, then reinstall the filler cap and drain plug.



### Maintenance and cleaning

The following intervals apply at normal operation conditions.

Always take care that the engine is turned off before any kind of service or maintenance.

#### Daily

- Check the oil level.
- Inspect the air filter and clean if necessary.
- Make sure that bolts and screws are tightened.

## 25 hours

- Clean the air filter.

## 50 hours

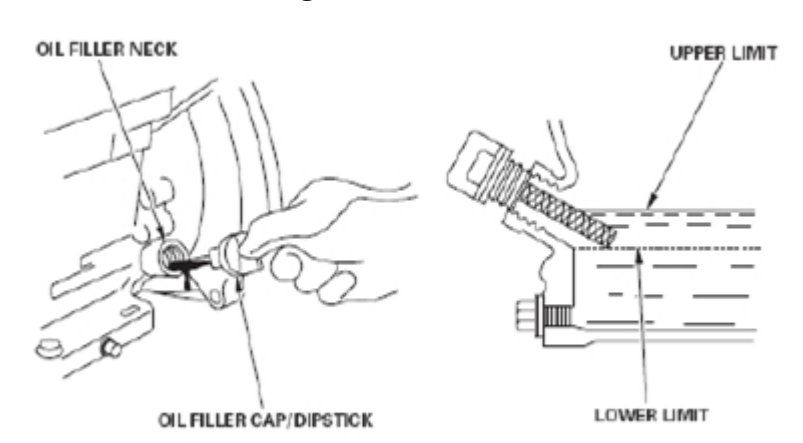
- Inspect and adjust the spark plug (electrode gap: 0.6–0.7 mm).
- Clean dirt off the radiator fins
- Change the engine oil and fill with new SAE-30 (PL-290319) to the maximum level on the dipstick.

Use only original spare parts.

## Engine oil level check

Check the engine oil level with the engine stopped and in a level position.

1. Remove the oil filler cap/dipstick and wipe it clean.
2. Insert and remove the dipstick without screwing it into the filler neck. Check the oil level shown on the dipstick.
3. If the oil level is low, fill to the edge of the oil filler hole with the recommended oil.



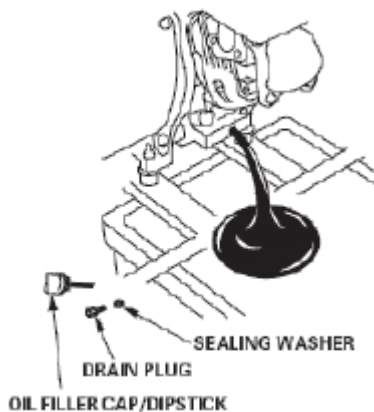
4. Screw in the oil filler cap/dipstick securely.

**NOTICE** Running the engine with a low oil level can cause engine damage.

## Engine oil change

Drain the used oil while the engine is warm. Warm oil drains quickly and completely.

1. Place a suitable container below the engine to catch the used oil, then remove the oil filler cap/dipstick, drain plug and sealing washer.
2. Allow the used oil to drain completely, then reinstall the drain plug, and tighten it securely. Please dispose of used motor oil according to local guidelines.
3. With the engine in a level position, add oil as described above. Engine oil capacities: 0.6L



4. Screw in the oil filler cap/dipstick securely.

### **Spark plug service**

In order to service the spark plug, you will need a spark plug wrench. Recommended spark plug: F7TC

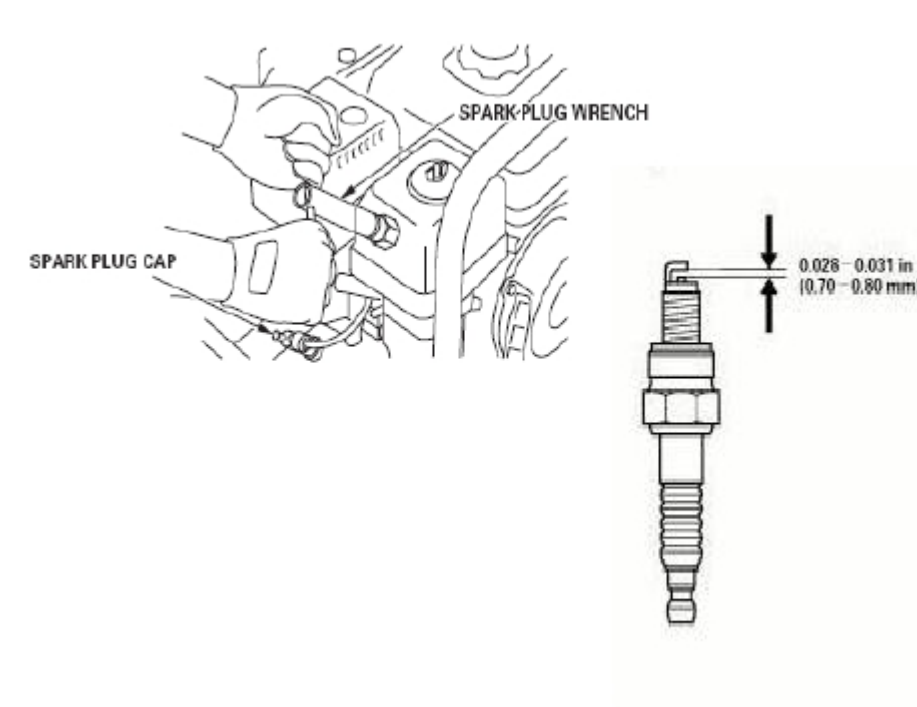
NOTICE Incorrect spark plugs can cause engine damage.

1. Disconnect the spark plug cap and remove any dirt from around the spark plug area.
2. Remove the spark plug
3. Inspect the spark plug. Replace it if the electrodes are worn, or if the insulator is cracked or chipped.
4. Measure the spark plug electrode gap with a suitable gauge. Correct the gap, if necessary, by carefully bending the side electrode. The gap should be 0.70-0.80 mm.
5. Install the spark plug carefully, by hand, to avoid cross-threading.
6. After the spark plug seats, tighten with a 13/16-inch spark plug wrench to compress the washer.

If reinstalling the used spark plug, tighten 1/8-1/4 turn after the spark plug seats. If installing a new spark plug, tighten 1/2 turn after the spark plug seats.

7. Attach the spark plug cap.

**NOTICE A loose spark plug can overheat and damage the engine. Over tightening the spark plug can damage the threads in the cylinder head.**



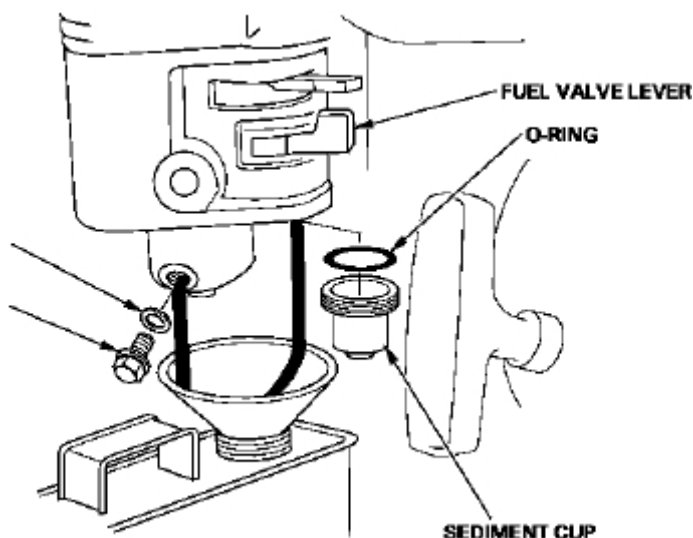
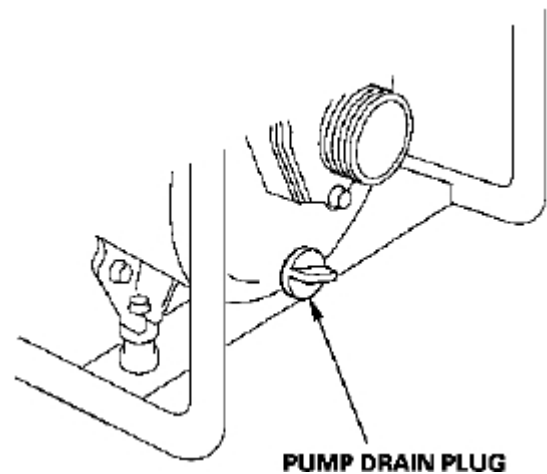


## Storage and transport

Avoid risk of fire by letting the equipment cool down before transport and/or storage. The water pump must be transported with the fuel valve closed and in horizontal position to avoid spilling fuel,

If the water pump has to be stored for a prolonged period of time without being used, do the following:

1. Make sure the storage place is clean and dry.
2. Remove the pump drain plug, and flush the pump with clean, fresh water. Allow the water to drain from the pump chamber, then reinstall the drain plug.
3. Drain all petrol from the tank.
4. Change the motor oil and
  - a) Remove the sparkplug
  - b) Pour a tablespoon (5-10 cc) of clean engine oil into the cylinder.
  - c) Pull the starter grip several times to distribute the oil in the cylinder.
  - d) Reinstall the spark plug.



5. Pull the recoil starter grip slowly until resistance is felt and the notch on the starter pulley aligns with the hole at the top of the recoil starter cover. This will close the valves so moisture cannot enter the engine cylinder. Return the recoil starter grip gently.
6. Cover the water pump to protect from dust.

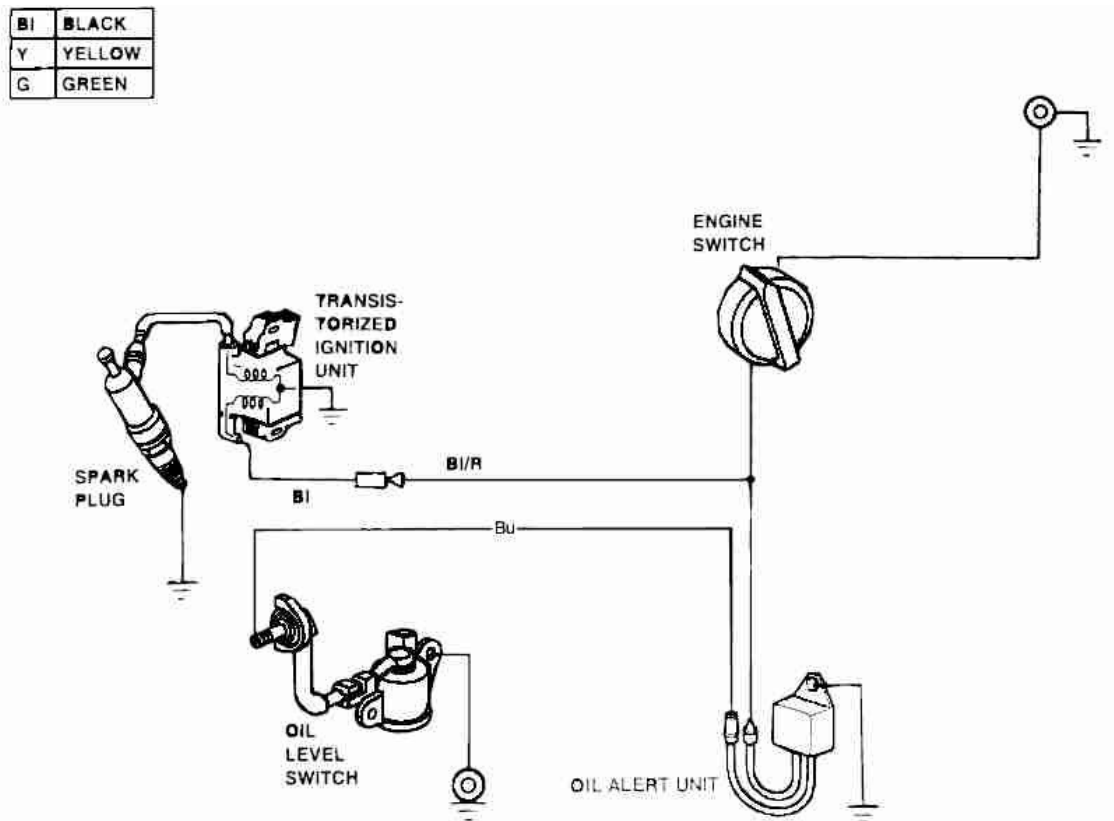
## Troubleshooting

If the engine does not start or if it is hard to start, check the following:

- Make sure it is filled with oil.
- Check the spark plug.
- Due to the oil-level switch, make sure the pump is in a level horizontal position.
- Check the air filter.
- Check the valve clearance (it might be too narrow)
- Is the pump filled with petrol?

Problem	Possible cause	Solution
Water doesn't flow out of the pump.	There is not enough water in the pump.	Prime the pump again using the filling spout.
	The suction hose is leaking.	Check to make sure there are no leaks on the hose, inspect the hose clip.
	The gasket is leaking.	Check and replace if necessary.
	The intake strainer is sealed or clogged.	Clean the strainer.
	The level difference between the water and the pump is too great.	Lower the level of the pump.
Insufficient water flows out of the pump.	The strainer is dirty.	Clean the strainer.
	The engine runs too slowly.	Increase the rotational speed of the engine.
	The impeller blade is worn or broken.	Check and replace the defect parts.
The pump is overloaded, vibrates a lot or sounds abnormal.	The level difference between the water and the pump is too great.	Lower the level of the pump.
	There are foreign objects in the impeller or the impeller is hitting the pump case.	Check the impeller wheel and/or clean the case.

## Wiring diagramme



We retain the right to change the technical parameters and specifications of this product without prior notification.