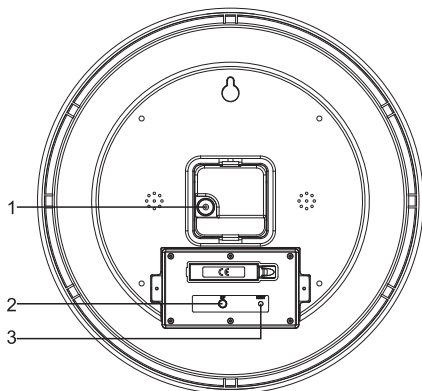


BRUGERVEJLEDNING

Model: W152

(Vægur)

OVERSIGT



1. MANUEL INDSTILLING

2. C/F

3. NULSTILLING

SÅDAN STARTER DU

1. Fjern batteridækslet.
2. Indsæt 1 x AA i urværket og 1 x AAA batterier i LCD-boksen bagpå. Sæt først batteriet ind ved plus og derefter ved minus, idet du følger polangivelsen (+og -).

MANUEL INDSTILLING

1. Drej tidsindstillingsknappen på bagsiden af urværket, indtil den ønskede tid er indstillet.
2. Tryk på C/F knappen bag på LCD. Man kan skifte mellem Celsius og Fahrenheit.
3. Tryk på nulstillingsknappen med en tynd nål for at nulstille temperatur og luftfugtighed.

LCD-DISPLAYFUNKTION

1. INDENDØRS TEMPERATUR (interval: 0 ~ 50)
2. INDENDØRS LUFTFUGTIGHED (interval: 20 % ~90 %)
3. VEJRUDSIGT



Sol



vekslende skydække



overskyet



regn

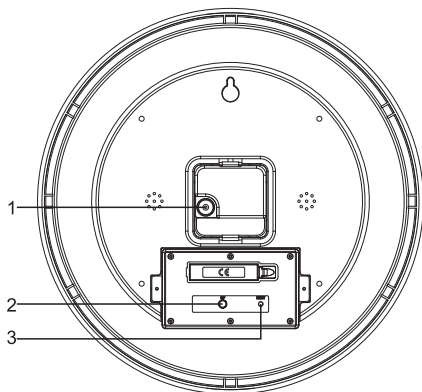
ADVARSEL

- Anvend aldrig benzol, fortynder eller andre opløsende kemikalier til rengøring af dette produkt. Anvend kun en blød klud til den nødvendige rengøring.
- Dyp aldrig produktet i vand. Produktet bliver beskadiget.
- Undlad unødigt kraftanvendelse over for produktet, og undlad at udsætte det for voldsomme stød eller ekstreme variationer i temperatur eller fugtighed.
- Forsøg aldrig selv at reparere de indre komponenter.
- Brug aldrig nye og gamle batterier eller forskellige typer batterier sammen.
- Bland ikke alkaline, standard eller genopladelige batterier.
- Fjern batterierne, hvis produktet ikke skal anvendes i en længere periode.
- Bortskaf ikke dette produkt som husholdningsaffald. Produktet skal indleveres som særligt affald til speciel behandling.

BRUKSANVISNING

Modell: W152
(Väggklocka)

ÖVERSIKT



1. MANUELL INSTÄLLNING

2. C/F

3. ÅTERSTÄLL

STARTA KLOCKAN

1. Öppna luckan till batterifacket.
2. Stoppa in 1xAA-batteri till urverket och 1xAAA-batteri till LCD-skärmens fack. Se till så att polariteten stämmer (+och-).

Manuell inställning

1. Ställ in tiden genom att vrida knappen för manuell inställning på baksidan av urverket.
2. Tryck på knappen för C/F på baksidan av LCD-skärmen, välj mellan Celsius och Fahrenheit.
3. Använd en nål för att trycka på återställ-knappen för temperatur och luftfuktighet.

LCD-SKÄRMENS FUNKTIONER

1. INOMHUS: TEMPERATUR (mellan 0°C ~ 50°C)
2. INOMHUS: LUFTFUKTIGHET (mellan 20 %~90 %)
3. VÄDERPROGNOS



Soligt



halvklart



molnigt



regn

VARNING

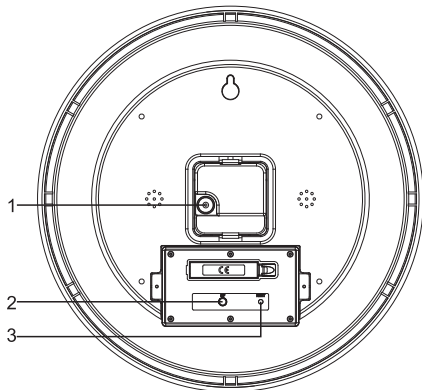
- Rengör inte någon del med bensin, thinner eller annat lösningsmedel. Rengör med mjuk trasa när det behövs.
- Sänk aldrig ner produkten i vatten. Då skadas den.
- Utsätt inte produkten för hårda slag, våld eller kraftiga växlingar i temperatur eller luftfuktighet.
- Öppna inte produkten för att göra ändringar inuti.
- Blanda inte nya och gamla batterier eller batterier av olika typ.
- Blanda inte alkaliska, standard- och laddningsbara batterier.
- Ta ur batterierna om produkten inte kommer att användas under en längre tid.
- Produkten sorteras som elektroniskt avfall och batterierna läggs separat i avsett fack för detta i sopsorteringen. Under inga omständigheter får produkten eller batterier slängas i hushållssoporna.

USER MANUAL

Model:W 152

(Quartz Wall Clock)

OVERVIEW



1.MANUAL SET

2.C/F

3.RESET

GETTING STARTED

1. Remove the battery compartment cover..
2. Insert 1xAA on movement and 1xAAA batteries on LCD back case (Battery first into the positive, then negative) matching the polarity (+and-)

Manual SET

1. Twist the manual time set button on the back of movement, until the time is set as required.
2. Press the C/F button on the back of the LCD, you can switch Celsius and Fahrenheit.
3. With a thin needle to touch the reset button, the temperature and humidity reset.

LCD DISPLAY FUNCTION

1. INDOOR TEMPERATURE (range: 0°C ~ 50°C)
2. INDOOR HUMIDITY (range: 20%~90%)
3. WEATHER FORECAST



Sunny



Partial Sunny



Cloudy



Rainy

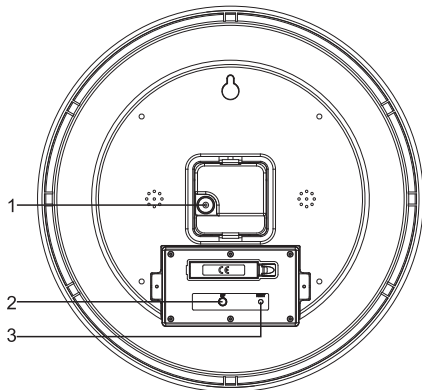
PRECAUTIONS

- Do not clean any part of the product with benzene, thinner or other solvent chemicals. When necessary, clean it with a soft cloth.
- Never immerse the product in water. This will damage the product.
- Do not subject the product to extreme force, shock, or fluctuations in temperature or humidity.
- Do not tamper with the internal components.
- Do not mix new and old batteries or batteries of different types.
- Do not mix alkaline, standard or rechargeable batteries with this product.
- Remove the batteries if storing this product for a long period of time.
- Do not dispose of this product as unsorted municipal waste. Collection of such waste separately for special treatment is necessary.

Gebrauchsanweisung

Modell: W152
(Wanduhr)

ÜBERSICHT



1.MANUELLES EINSTELLUNGSRAD

2.C/F

3.RESET (ZURÜCKSETZEN)

INBETRIEBNAHME

1. Entfernen Sie die Batteriefachabdeckung.
2. Setzen Sie 1xAA und 1xAAA Batterie auf der Rückseite des LCD-Gehäuses ein. Achten Sie auf die Polarität der Batterien (+und-, zuerst positiv, dann negativ).

Manuelle EINSTELLUNG

1. Drehen Sie am manuellen Einstellungsrad, bis die korrekte Zeit eingestellt ist.
2. Drücken Sie den C/F-Knopf auf der Rückseite der LCD-Anzeige, um zwischen Grad Celsius und Fahrenheit zu wechseln.
3. Benutzen Sie eine dünne Nadel, um mit dem Reset-Knopf Temperatur und Luftfeuchtigkeit neu einzustellen.

LCD-ANZEIGEFUNKTION

1. INNENRAUMTEMPERATUR (Messbereich: 0°C ~ 50°C)
2. INNENRAUMLUFTFEUCHTIGKEIT (Messbereich: 20%~90%)
3. WETTERVORHERSAGE



Sonnig



Leicht bewölkt



Bewölkt



Regnerisch

VORSICHTSMASSNAHMEN

- Reinigen Sie das Produkt nicht mit Benzol, Verdünnungsmitteln oder anderen Lösemitteln. Reinigen Sie das Produkt mit einem weichen Tuch, falls notwendig.
- Tauchen Sie das Produkt niemals in Wasser. Dies kann das Produkt beschädigen.
- Setzen Sie das Produkt nicht Gewalt, Stößen oder extremen Temperatur- oder Luftfeuchtigkeitsschwankungen aus.
- Die internen Komponenten des Geräts dürfen nicht manipuliert werden.
- Verwenden Sie nicht alte und neue Batterien oder verschiedene Typen von Batterien gleichzeitig.
- Vermischen Sie nicht Alkali-, Standard- oder wiederaufladbare Batterien.
- Entfernen Sie die Batterien, wenn Sie das Produkt für längere Zeit lagern.
- Werfen Sie das Produkt nicht in den Hausmüll. Das Produkt muss gesondert entsorgt werden.