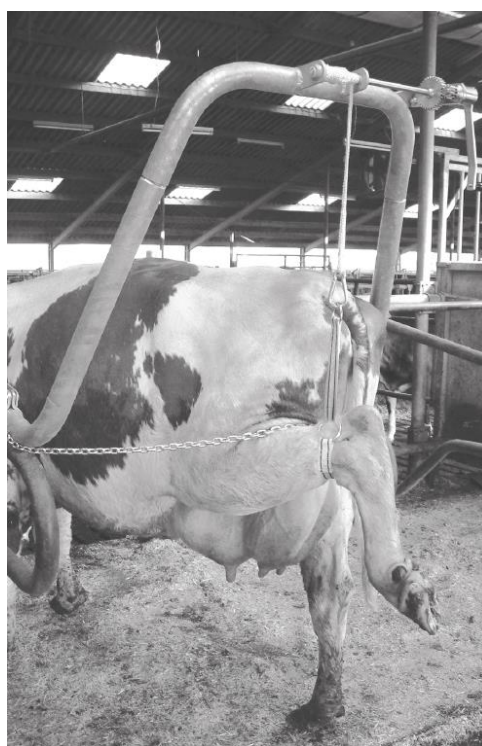


Original brugsanvisning



Varenr.: 9028289

Benløfter



Sdr. Ringvej 1 - 6600 Vejen - Tlf. 70 21 26 26 - Fax 70 21 26 30
www.p-lindberg.dk

Benløfter - Varenr. 9028289

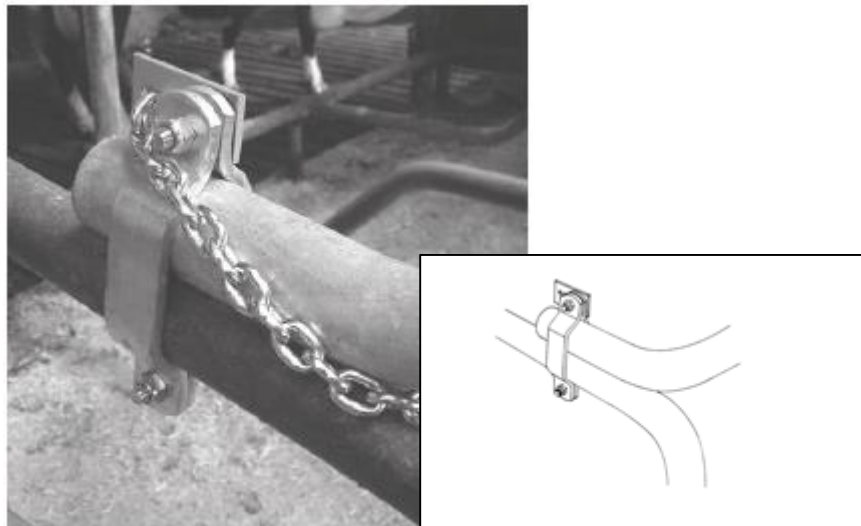
Beskrivelse: Benløfter til fiksering af bagben i forbindelse med klovpleje. Komplet med galvaniseret selv-bremsende spil, reb og hælstrop.

Anvendelsesområder: Kan anvendes overalt i stalden. Passer til bokse med en bredde på mellem 105 og 125 cm.

Tilsigtet anvendelse: Til fiksering af koens bagben i forbindelse med klovpleje. Al anden anvendelse betragtes som utilsigtet.

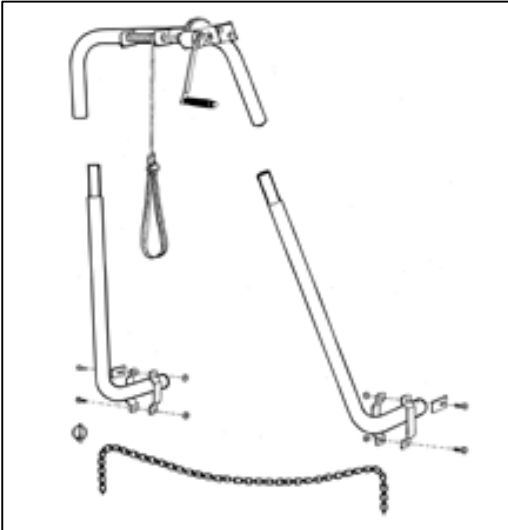
Montering:

- Find et egnet sted til opstilling, som er let tilgængeligt f.eks. i nærheden af malkestalden.
- Skru de medfølgende parallelklemmer fast på bagsiden af skillevæggen, både på højre og venstre side, sådan at klemmerne er løse og rørene fra stellet stadig kan glide ind i dem (se figur 1). Sikkerhedskædens fastgørelse skal vende fremad, den lille plade med den åbne spalte skal sidde på højre side af boksen og den lille plade med lukket spalte skal sidde på venstre side (se figur 1). Begge plader skal sidde på den indvendige overside af bøjlen.



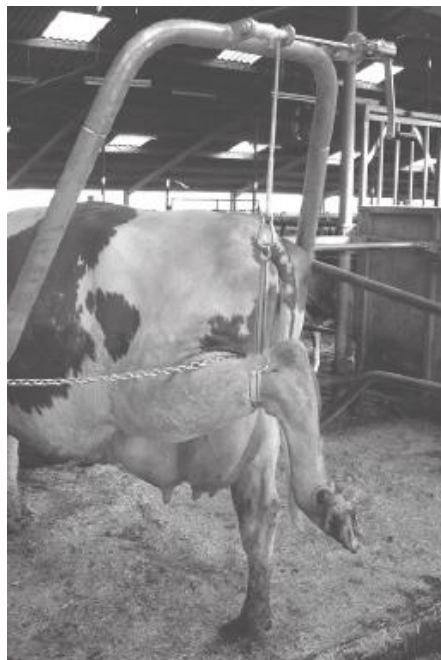
Figur 1

- Bøjlen samles som vist i figur 2 ved at skubbe de to dele ind i hinanden.



Figur 2

- Bøjlen sættes nu på boksens skillevæg, med kranken i højre side, ved at lade rørene glide ind i klemmerne.
- Skub stellet på baglæns sådan at bøjningen på boksens skillevæg er på linje med bøjningen på klovplejebøjlen (se figur 3).



Figur 3

- Spænd de fire M12 bolte.
- Sæt sikkerhedskæden på venstre side af skillevæggen med sikkerhedsclipsen.
- Benløfteren er nu klar til brug.

Diameteren på skillevæggens rør afgør, hvilken str. parallelklemme, der skal bruges: 1,5" eller 2". Bøjlen passer til bokse med en bredde på mellem 105 og 125 cm.

Sikkerhedsinstruktioner:

Sikkerhedsspillet vil kun fungere, hvis det drejes med uret, når det skal løfte et ben, og mod uret, når benet skal sænkes. Brug altid sikkerhedskæden for at forhindre koen i at undslippe.

Vær altid forberedt på uventede bevægelser fra koen.

Brugsanvisning:

1. Placer koen der skal undersøges i boksen.
2. Sæt sikkerhedskæden på.
3. Monter hælstroppen lige over dyrets hæl.
4. Monter hælstroppen i hejsetorvet med karabinhagen.
5. Benet kan nu løftes ved at dreje spillet med uret.

Vedligeholdelse og reparation:

Udskiftning af hejsetov:

- Vikl hele tovet af spillet og tag klampen af, som holder tovet fast på spolen. Sæt det nye hejsetov på og rul det op, i retning med uret.

Udskiftning af kugleleje eller spil:

- Fjern hejsetorvet og demonter spillet ved at fjerne støtten. Slå nylonlejerne ud af deres støtter og slå de nye lejer ind. Skub spillet gennem lejerne og skru støtterne på igen.

Udskiftning af håndsvinget:

- Fjern de to M6 bolte fra forsiden af spillet. For at montere et nyt håndsving skal hele tromlen, der er forbundet med håndsvinget, drejes til venstre. Placer det nye håndtag på holdepladen og isæt de to M6 bolte. Spænd boltene (men ikke for hårdt) og drej dem en kvart omgang ud, så de kan bevæge sig frit i rillerne. Bøj holdepladen over boltene hoveder for at forhindre dem i at løsne sig.

Overenstemmelseserklæring:

EC - Declaration of conformity

Manufacturer: Vink-Elst B.V.

Nijverheidstraat 59, 6681 LN Bemmel, Holland,

Tel.+31 26 3263030, Fax: +31 26 3263031,

E-mail: info@vink-elst.nl, Website: www.vink-elst.nl

We declare that, the Vink hoof care frame

conforms to the Machine Directives 2006/42/EG as recently amended.



G.J. Vink – Managing director May 2013

Vi forbeholder os ret til uden foregående varsel at ændre de tekniske parametre og specifikationer for dette produkt.