

DK
Original
Brugsanvisning



Varenr.: 9058905

Linhai M150



Sdr. Ringvej 1 - 6600 Vejen - Tlf. 70 21 26 26 - Fax 70 21 26 30
www.p-lindberg.dk

Linhai M150 SORT- Varenr. 9058905

Beskrivelse: Smart lille ATV udstyret med en luftkølet 4-takts motor på 147,5 cc.

Anvendelsesområder: Til fritids- og arbejdsbrug.

Tilsligtet brug: Må kun anvendes som beskrevet i brugsanvisningen og sikkerhedsmanualen – al anden brug betragtes som forkert.

Indhold

Sikkerhedsinstruktioner	4
STELNUMMER	4
Overblik over maskinen.....	5
Tekniske specifikationer	6
Funktioner	7
Elektriske kontakter:.....	7
Display:.....	7
Gashåndtag:.....	8
Bremses:.....	8
Brændstof og olie.....	11
Start af motoren.....	13
Tilkørselsperiode.....	13
Kørsel.....	14
Gearskifte.....	14
CVT systemet.....	15
Batteri	15
Udstødningssystem.....	17
Gnistfanger:.....	17
Vedligeholdelse	17
Vedligeholdelsesplan:	17
Smørebefalinger:.....	20
Justering af styr:.....	22
Tilspænding af hjulbolte:	22

Justering af bagerste støddæmper:.....	23
Luftfilter:.....	24
Styring:.....	24
Bagbremse:	25
Frontbremse:	25
Karburator/tomgangshastighed:.....	26
Justering af gashåndtagets frigang:.....	27
Tændrør:	27
Skift af olie og -filter:.....	28
Smøring af gearkasse:.....	28
Dæk:	29
Kæde:	30
Udskiftning af forlygte	32
Baglygte:.....	32
Justering af fjernlys:.....	32
Rengøring af ATVen	33
Opbevaring.....	34
Transport	34
Fejlfinding	35
Elektrisk diagram	41
EU overensstemmelseserklæring.....	42

Sikkerhedsinstruktioner

Læs både brugsanvisning og sikkerhedsmanual grundigt igennem før maskinen tages i brug. Begge manualer indeholder vigtige informationer om sikkerhed, køreteknik, drift og vedligeholdelse af maskinen. Læs og forstå sikkerhedsmærkaterne på maskinen. En komplet oversættelse af hver enkelt mærkat findes i Sikkerhedsmanualen.

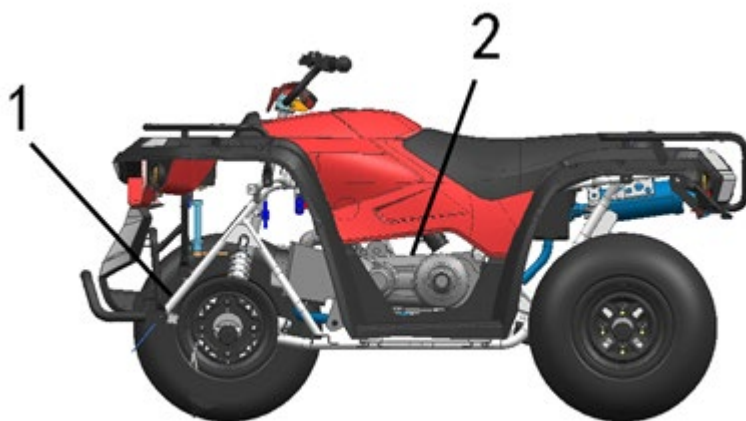


- Brug altid sikkerhedsudstyr.
- Kør aldrig på offentlig vej.
- Kør aldrig med passagerer på køretøjet.
- Kør aldrig i påvirket tilstand!

Der henvises i øvrigt til Sikkerhedsmanualen!

STELNUMMER

Det er en god ide at notere stel- og motornummeret. Numrene er især vigtige ved indregistrering, i forsikrings- og tyverisager og ved bestilling af reservedele.



Stelnummer (1)	Motornummer (2)

Overblik over maskinen

	<p>Maskine set fra venstre:</p> <ul style="list-style-type: none"> Tankdæksel Brændstofhane (skjult af skærmen).
	<p>Maskine set fra højre/forfra:</p> <ul style="list-style-type: none"> Spejle Gearvælger Forlygter og blinklys
	<p>Maskine set bagfra:</p> <ul style="list-style-type: none"> Rygstøtte Nummerpladeholder Kuglebolt

Tekniske specifikationer

Kapaciteter	LH M150
Brændstofkapacitet	10 L
Motoroliekapacitet	1.050 ml
Drejeradius	2.150 mm
Dimensioner	H 950 mm x L 1.815 mm x B 1.038 mm
Sædehøjde	800 mm
Akselafstand	1.110 mm
Tørvægt	190 kg
Bagagebærer front, max. belastning	10 kg
Bagagebærer bag, max. belastning	20 kg
Kapacitet, i alt (fører + læs)	109 kg
Fremdriftssystem	
Fremdriftssystem	CVT
Fordæk	21 x 7-10
Bagdæk	22 x 10-10
Anbefalet dæktryk front	5 PSI / 35 kPa
Anbefalet dæktryk bag	5 PSI / 35 kPa
Bremsesystem	
Driftsbremse front	Mekanisk tromlebremse
Driftsbremse bag	Hydraulisk skivebremse
Parkeringsbremse front	Mekanisk lås
Parkeringsbremse bag	Hydraulisk lås
Motor	
Type	4-takts, enkelt cylinder
Boring og slaglængde	57 x 57,8 mm
Kompressionsforhold	9,2 : 1
CCM	147,5 cc
Karburator	CVK for 157
Startsystem	Elektrisk
Køling	Luft
Smøresystem	Oliesump
Tænding	CDI
Tændrørstype	C7HSA
Batteri	
	12 V 8 AH
Lygter	
Front	12 V 35W/35W
Bag	12 V LED

Funktioner

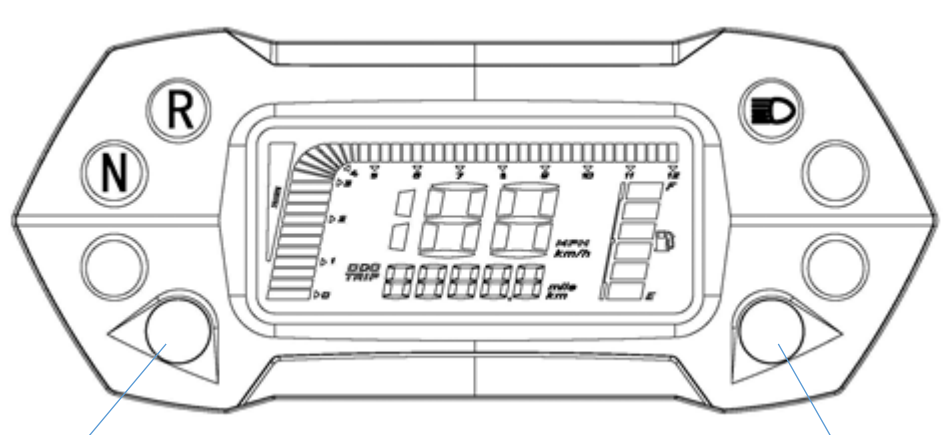
Elektriske kontakter:



1. Motor start-kontakt – med denne startes motoren.
2. Tænding – nøglen drejes med uret til "ON" positionen for at starte motoren.

BEMÆRK – baglysene er tændt når tændingen står på "ON" – lad ikke maskinen stå med tænding på, det vil aflade batteriet.

Display:



Venstre knap

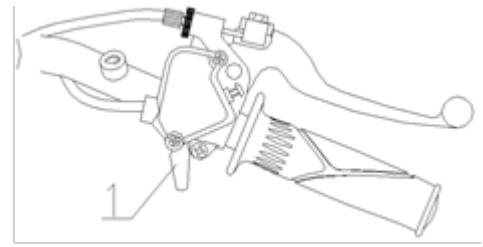
Højre knap

Venstre knap: Med denne knap skiftes der mellem kilometerstand og triptæller.

Højre knap: Holdes denne knap inde mens tændingsnøglen drejes hen på "ON", skiftes der mellem mph og km/t.

Gashåndtag:

Motorens hastighed og dermed maskinen fremdriftshastighed styres ved at trykke på gashåndtaget. Gashåndtaget (1) er fjederbelastet og falder tilbage i tomgang hvis det slippes.



ADVARSEL – Tjek altid gashåndtagets bevægelighed forud for hver kørsel – sætter det sig fast kan det forårsage alvorlig ulykke eller død.

ADVARSEL – Gashåndtaget og -kablerne kan fryse hvis maskinen anvendes i koldt vejr og særligt i forbindelse med vask – vær meget agtpågivende.

Bremser:

Front- og bagbremse bør tjekkes forud for hver kørsel. Frontbremsen sidder på højre side af styret og bagbremsen sidder på venstre side.

VIGTIGT – Når en flaske med bremsevæske er brudt, brug det nødvendige og bortskaf resten. Opbevar ikke en rest og brug ikke en rest. Bremsevæske er hygroskopisk, hvilket betyder at den hurtigt vil opsuge væske fra luften hvilket nedsætter bremsevæskens kogepunkt. Hvilket vil medføre for hurtigt slid af bremserne og øge risikoen for alvorlig ulykke.

Frontbremse:

Frontbremsen sidder på højre side af styret og aktiveres med højre hånd. Frontbremserne er mekaniske tromlebremser. Test altid bremsehåndtaget og bremseklodser før maskinen tages i brug. Når håndtaget trykkes ind, skal det føles fast. Enhver form for svampet fornemmelse indikerer slid og forfald på bremseklodserne, hvilket skal korrigeres før start. Sørg for at for- og bagbremse er i balance efter justering ved at teste bremserne ved lav hastighed. Kontakt altid forhandler hvis der er tvivl.

ADVARSEL – Vær forsigtig når frontbremsen aktiveres. Brems aldrig aggressivt med frontbremsen, da den kan blokere forhjulene og få maskinen til at vælte forover.

Bagbremse:

Bagbremsen sidder på venstre side af styret og aktiveres med venstre hånd. Bagbremsen er hydrauliske skivebremser. Test altid håndtagets funktion og bremsevæsken inden start. Når håndtaget trykkes ind, skal det føles fast. Enhver form for svampet fornemmelse indikerer bremsevæskelækage eller lavt væskniveau i hovedcylinderen, hvilket skal korrigeres før start. Kontakt forhandler i tvivlstilfælde.

ADVARSEL – Vær forsigtig når bagbremsen aktiveres. Brems aldrig aggressivt med bagbremsen, da den kan blokere baghjulene og få maskinen til at skride ud.

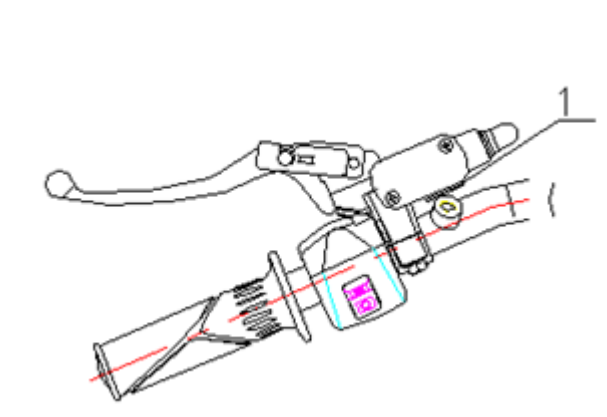
ADVARSEL – Anvend aldrig ATVen hvis der konstateres en svampet fornemmelse i bremsehåndtagene, da dette kan resultere i svigtende bremses hvilket kan forårsage ulykke.

ADVARSEL – Anvend aldrig ATVen hvis frontbremsen ikke er balanceret, da dette kan resultere i tab af kontrol og medføre ulykke.

Parkeringsbremse:

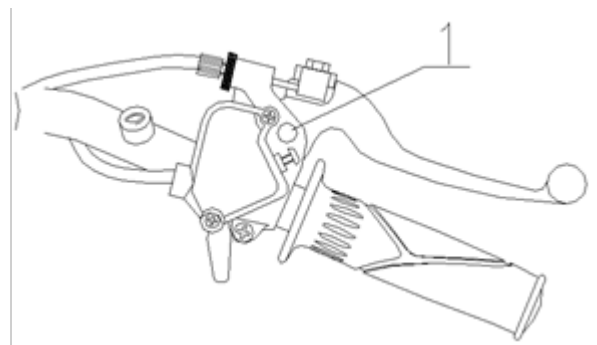
Bag parkeringsbremse:

1. Tryk på venstre bremsehåndtag to eller tre gange og hold den inde.
2. Tryk parkeringsbremselåsen ind i noterne på hovedcylinderen. Slip bremsehåndtaget.
3. For at frigøre parkeringsbremsen igen, trykkes håndtaget ind og den vil falde tilbage til sin udgangsposition.



Front parkeringsbremse:

1. Tryk på højre bremsehåndtag to eller tre gange og hold den inde.
2. Tryk parkeringsbremselåsen (1) ind i hullet på bremsehåndtaget. Slip bremsehåndtaget.
3. For at frigøre parkeringsbremsen igen, trykkes håndtaget ind og den vil falde tilbage til sin udgangsposition.



VIGTIGT – Parkeringsbremsen kan blive løs hvis den holdes aktiveret i lang tid. Dette kan føre til uheld.

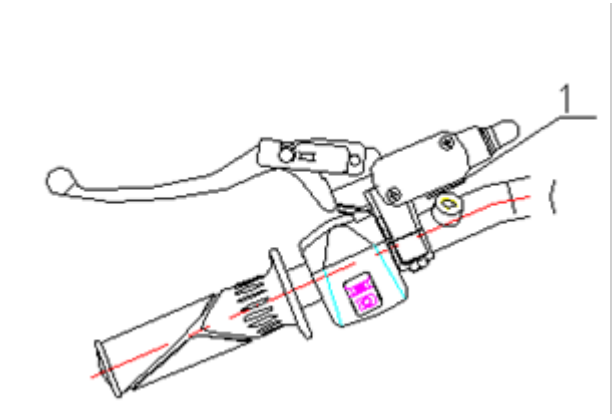
Efterlad ikke køretøjet på en bakke med parkeringsbremsen aktiveret i mere end 5 minutter.

Bloker altid hjulene på nedstigningssiden hvis køretøjet efterlades på en bakke eller parker ATVen med siden til bakken.

ADVARSEL – Sørg altid for at tjekke at parkeringsbremsen er deaktiveret før start. Det kan ellers medføre alvorlig personskade.

Bagbremse: Bremsevæske

Bremsevæsken i hovedcylinderen, som er placeret på højre side af styret, skal tjekkes før hver kørsel. Der er et indikatorvindue (1) på hovedcylinderen, igennem hvilket man kan se bremsevæskestanden. Denne skal holdes et sted mellem min. og max. markeringerne på beholderen.



Frontbremse: Eftersyn

Selvom frontbremsen er justeret fra fabrikken, skal det efterses om den fungerer ordentligt. Den mekaniske bremse skal vedligeholdes for at opretholde den fulde funktion.

1. Med motoren slukket, tryk den højre håndbremse ned og se om ATVen kan flyttes.
2. Hvis begge forhjul er låst, er bremsen justeret korrekt.
3. Hvis det ene eller begge hjule ikke er låst, skal bremsen justeres.

Justering

Følg nedenstående fremgangsmåde ved justering af den mekaniske bremse.

1. Løsn de to kontramøtrikker på justeringen på højre side af højre og venstre bremsekabel.
2. Drej på begge justeringer og hold vippearmen lige indtil der opnås på 2-3 mm frigang på bremsehåndtaget.

Bemærk, at når frigangen justeres er det vigtigt at bevæge håndtaget frem og tilbage.

3. Spænd låsemøtrikkerne fast imod justeringerne.

Bemærk: Aktiver frontbremsen et par gange for at være sikker på at hjulene låser og at bremselyset lyser op.

4. Tjek bremserne ved lav hastighed. I tvivlstilfælde kontaktes leverandøren.
5. Hvis justeringen ikke virker på bremsernes ydelse og håndtagets frigang, skal bremseklodserne udskiftes.

Brændstof og olie

ADVARSEL – Benzin er meget brandbart og eksplosivt under bestemte forhold.

- Vær altid meget agtpågivende i omgangen med benzin.
- Påfyld altid brændstof med motoren slukket, udendørs eller på et godt ventileret sted.
- Ryg ikke og tillad ikke åbne flammer eller gnister i eller tæt på området, hvor der tankes eller hvor benzinen opbevares.
- Overfyld ikke tanken. Påfyld ikke benzin helt op til tankens hals,
- Hvis du får benzin på hud eller tøj, vask det da af med vand og sæbe og skift tøj med det samme.
- Start aldrig motoren eller lad den køre i et lukket område. Benzinmotorer udstøder giftige dampe som kan medføre tab af bevidsthed og død i løbet af kort tid.
- Luk for brændstofhanen når ATVen stilles til opbevaring eller parkeres.

ADVARSEL – Udstødningen fra dette produkt indeholder kemikalier som er kendt for, i bestemte mængder, at være kræftfremkaldende, forårsage fosterskader og andre reproduktive skader.

Brændstofsyste­met:

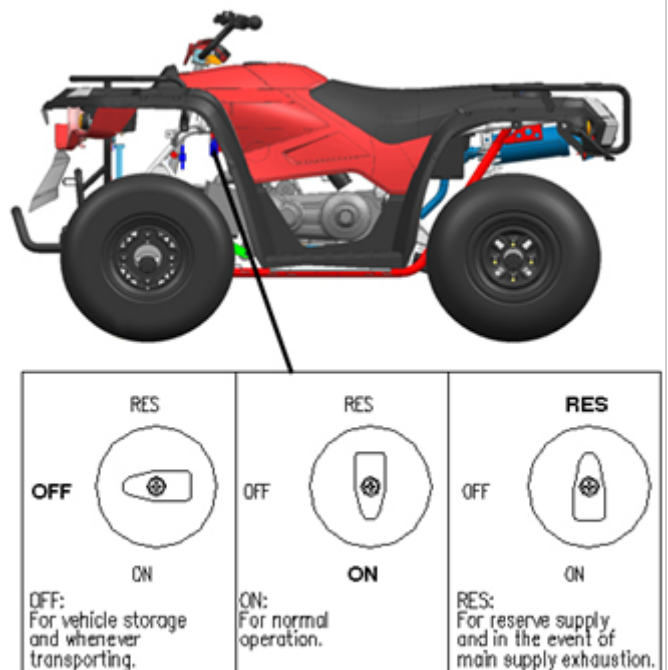
Tankdækslet (1) sidder lige bag ved styret. Brug almindelig, blyfri benzin.

Brændstofhanen sidder foran på venstre side af stellet, under skærmen (se foto på næste side) og har 3 positioner:

OFF: Når køretøjet skal transporteres eller stilles til opbevaring.

ON: Ved normal drift.

RES: Når tanken er ved at være tom og man vil bruge benzinen i reservetanken.



Bemærk, der er ca. 15 km tilbage på reservetanken. Sørg altid for at tanke hurtigst muligt. Sæt altid brændstoftanken på ON efter at have tanket.



Brændstoffilter:

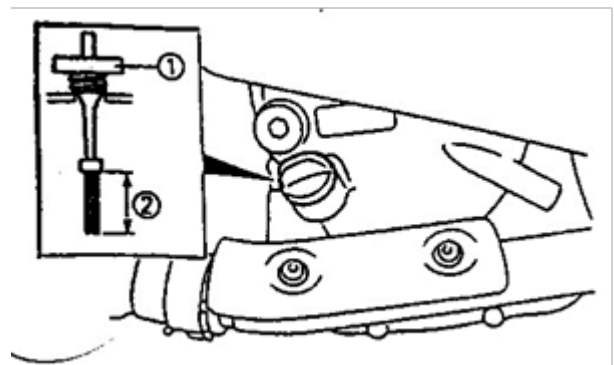
Filteret skal udskiftes på leverandørens værksted efter 100 driftstimer eller én gang årligt. Forsøg ikke selv at rense brændstoffilteret.

Oliesystemet:

Oliepinden sidder på højre side af motoren.

Sådan tjekkes olien:

1. Stil maskine på en plan overflade.
2. Start motoren og lad den køre i tomgang i 20-30 sekunder.
3. Stands motoren og tag oliepinde (1) op og tør den af med en ren klud.
4. Sæt oliepinde tilbage men skru den ikke i.
5. Tag oliepinde op igen og aflæs oliestanden på pinden. Niveaulet skal være et sted mellem FULL og ADD (2). Påfyld evt. olie men pas på med at overfylde.



VIGTIGT – Brug kun SAE 15W/40 SG olie. Brug aldrig andet og bland ikke forskellige mærker. Motoren kan tage alvorligt skade og garantien kan bortfalde.

Start af motoren

Opstart på kold motor

ADVARSEL – Kør aldrig motoren i et lukket rum. Kulilte i udstødningsskeden er giftig og kan medføre alvorlig personskade eller død. Start altid motoren udendørs

VIGTIGT – Lad altid maskinen varme godt op inden kørslen ellers vil motoren kunne tage skade,

1. Sæt brændstofhanen på ON.
2. Sæt dig op på maskinen.
3. Sæt motorkontakten på RUN.
4. Drej på tændingsnøglen til ON, aktiver bremsen og tryk på start-knappen.
5. Giv ikke mere gas en 20% mens motoren starter op.
6. Aktiver starteren i max. 5 sekunder og slip den når maskinen starter. Starter den ikke, slippes starteren i 5 sekunder. Gentag proceduren indtil motoren starter.

Tilkørselsperiode

Tilkørselsperioden for din nye ATV er defineret som de første 50 driftstimer. Tilkørselsperioden er meget vigtig. Behandles den nye motor godt, vil det give en mere effektiv ydelse og en længere levetid for motoren. Udfør de følgende procedurer nøje.

VIGTIGT – Kør ikke for fuld gas eller ved høje hastigheder i længere tid ad gangen i tilkørselsperioden. Der kan opbygge sig overskudsvarme som kan beskadige de tætsiddende motorkomponenter.

1. Påfyld benzin
2. Tjek olien, påfyld hvis nødvendigt.
3. Kør langsomt i begyndelsen. Vælg et område som er åbent og frit for forhindringer og med plads til at øve kørslen og lære maskinen og dens funktioner at kende.
4. Varier gassen. Lad ikke maskinen køre i tomgang for længe ad gangen.
5. Tjek væskenniveauer, funktioner og alle andre vigtige elementer, som beskrevet i Sikkerhedsmanualen, i afsnittet **Inspektion før start**.
6. Træk ikke noget med ATVen.
7. Efter de første to timers kørsel og før og efter hver kørsel skal kæden smøres og spændingen kontrolleres.

Kørsel

Gearskifte



ATVen har 3 stillinger i gearhåndtaget – fremad, frigear og bakgear.

1. Bakgear
2. Frigear
3. Fremad

ADVARSEL – ATVen skal altid efterses forud for hver kørsel for at sikre at den er i god og driftssikker stand. Undlades dette kan det medføre alvorlig personskade eller død. Se afsnittet i Sikkerhedsmanualen, Inspektion før start.

1. Sid oprejst med begge fødder på fodhvileren og begge hænder på styret.
2. Start motoren og lad den varme op.
3. Tjek omgivelserne og bestem kørselsretningen.
4. Frigør parkeringsbremsen.
5. Tryk forsigtigt gashåndtaget med højre tommelfinger og påbegynd kørslen. Kørselshastigheden styres med gashåndtaget.
6. Kør langsomt og øv manøvrering, tjek gashåndtaget og bremsernes funktion på et plant underlag.

Se i øvrigt Sikkerhedsmanualens afsnit om køreteknik – det indeholder instruktioner i sikker kørsel i sving, på glatte overflader, kørsel på bakker og i forskellige terrænforhold.

CVT systemet

ADVARSEL – CVT systemet roterer ved høje hastigheder og skaber en stor mængde kraft på koblingens komponenter. Det er vigtigt at sørge for at systemet er sikkert.

- Lav ikke ændringer på CVT systemet. Dette kan påvirke dets stabilitet og resultere i fejlfunktion ved høje hastigheder. Alle former for modifikationer vil forårsage ubalance, vibrationer og yderligere pres på komponenterne.
- Vedligeholdelse er ejerens ansvar – udfør altid de anbefalede vedligeholdelsesopgaver jf. instruktionerne og kontakt leverandøren i tvivlstilfælde.
- CVT afskærmningen skal altid være monteret, når der køres på maskinen.
- Tages advarslerne ikke til efterretning kan det medføre alvorlig personskade eller død.

Batteri

ADVARSEL – Når batteriet tages af, skal det negative kabel (sort) altid tages af først. Når batteriet sættes på igen, skal det negative kabel (sort) altid sættes på til sidst. Ellers risikerer man at batteriet eksploderer, hvilket kan medføre alvorlig personskade eller død.

ADVARSEL – Batterielektrolytter er giftige. De indeholder syre som kan medføre alvorlige ætsningsskader hvis den kommer i kontakt med hud, øjne eller tøj.

Modgift:

Udvortes: Skyl med vand.

Indvortes: Drik store mængder vand eller mælk efterfulgt af magnesiummikstur, pisket æg eller vegetabilsk olie. Søg straks læge.

Øjne: Skyl med vand i 15 minutter og søg straks læge.

Batterier producerer eksplosive gasser. Hold gnister, flammer, cigaretter etc. på afstand. Sørg for god ventilation når batterier oplades eller anvendes i lukkede rum. Brug altid øjenbeskyttelse når der arbejdes nær batterier.

HOLD ALTID BATTERIER UDEN FOR BØRNS RÆKKEVIDDE.

Udtagning af batteri:

1. Tag stropperne som holder batteriboksen og batteriet af og fjern battericoveret.
2. Tag ånderøret af batteriet.
3. Tag det sort/negative kabel af først!
4. Tag det røde/positive kabel af.
5. Tag batteriet ud – pas på med at vippe det og dermed spilde batterivæsken.

VIGTIGT -hvis der spildes batterivæske, tør det da straks op med en blanding af en skefuld bagepulver i en kop vand, for at neutralisere syren og dermed undgå skader på ATVen.

Isætning af batteri:

ADVARSEL – For at undgå eksplosion skal batterikablerne altid forbindes i den anførte rækkefølge. Først den røde (positive) og herefter den sorte (negative). Et batteri der eksploderer kan medføre alvorlig personskade eller død.

Batteriterminaler og forbindelser skal holdes fri for korrosion. Hvis det er nødvendigt at rengøre dem, skal dette gøres med en stålborste. Vask med en opløsning af en spiseskefuld bagepulver og en kop vand. Skyl herefter med rent vand og tør af med en ren, tør klud. Giv terminalerne et lag konsistensfedt eller vaseline. Sørg for at der ikke kommer rengøringsmiddel eller vand ind i batteriet.

1. Placer batteriet i holderen
2. Forbind først den røde (positive) ledning og sæt den fast.
3. Forbind herefter den sorte (negative) ledning og sæt den fast.
4. Sæt stropperne fast.
5. Tjek at ledningerne sidder rigtigt.

BEMÆRK

- Hvis ATVen skal stilles til opbevaring i en måned eller mere bør batteriet tages ud, oplades fuldt og opbevares på et køligt, tørt sted.
- Før det tages i brug igen anbefales det at lade det op igen.
- Hvis der isættes nyt batteri, sørg da for at det er fuldt opladt inden det tages i brug. Anvendes et nyt batteri, der ikke er fuldt opladt, kan batteriet tage skade og levetiden vil blive forkortet.

VIGTIGT – ATVen er udstyret med et 8 AH batteri. Dette kan godt blive utilstrækkeligt til at forsyne evt. ekstraudstyr. Sørg altid for at opgradere batteriet hvis det bliver nødvendigt. Kontakt evt. leverandør.

Udstødningssystem

ADVARSEL – Lav aldrig ændringer på lyddæmperen.

VIGTIGT – Udstødningssystemets dele bliver meget varme, når maskinen er i drift og efter brug.

- Rør aldrig ved udstødningssystemets komponenter. Man kan brænde sig alvorligt.
- Kør aldrig gennem højt græs pga. brandfare.

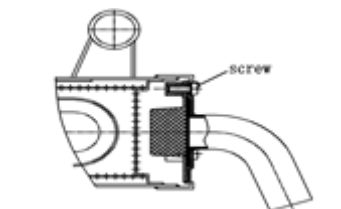
Gnistfanger:

Udstødningsrøret skal periodisk renses for ophobet sod:

1. Fjern gnistfangets skruer som sidder i bunden af lyddæmperen. Træk gnistfangeren ud (net-delen).
2. Rengør gnistfangeren og sæt den i igen.

ADVARSEL -Ved rengøring af gnistfangeren skal nedenstående sikkerhedsregler overholdes for at undgå alvorlig tilskadekomst.

- Udfør ikke opgaven lige efter at maskinen har været i drift, da udstødningssystemet bliver meget varmt.
- Hold brandbart materiale på afstand for at minimere brandfaren.



Vedligeholdelse

VIGTIGT – Vedligeholdelsesopgaver markeret med D i den følgende vedligeholdelsestabel, bør udføres på autoriseret værksted.

Opgaver markeret med ● skal udføres oftere hvis maskinen udsættes for hård kørsel som f.eks. i snavsede eller våde omgivelser for at holde smørenipler og andre vigtige komponenter fri for vand og snavs.

Vedligeholdelsesplan:

Grundig periodisk vedligeholdelse vil holde dit køretøj driftssikkert i længere tid. Intervaller for eftersyn, justering og smøring af vigtige komponenter er angivet i vedligeholdelsesplanen.

Intervallerne er fastlagt ud fra gennemsnitlige driftsforhold og en gennemsnitlig kørselshastighed på 16 km/t. Udsættes køretøjet for hård kørsel, som f.eks. kørsel i våde eller støvede omgivelser, skal det vedligeholdes oftere.

Efterse, rengør, smør, juster og udskift dele når det er nødvendigt.

BEMÆRK - Et eftersyn kan vise at det er nødvendigt at skifte en reservedel. Brug altid originale reservedele, som fås hos leverandøren.

Service og justering er vigtigt. Hvis du ikke er fortrolig med vedligeholdelsen af en ATV anbefaler vi at få opgaverne løst på autoriseret værksted.

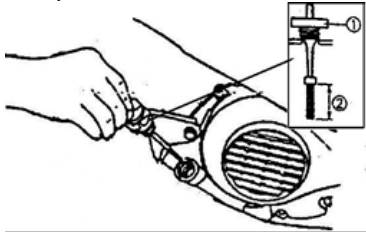
Vedligeholdelsesplan:

	Komponent	Driftstimer	Intervaller	Bemærkninger
	Bremsesystemet	Før start	Før start	Indgår i eftersyn før start
	Dæk	Før start	Før start	Indgår i eftersyn før start
	Hjul	Før start	Før start	Indgår i eftersyn før start
	Stel, bolte og samlinger	Før start	Før start	Indgår i eftersyn før start
	Forlygte	Dagligt	Dagligt	Tjek lygternes funktion dagligt.
	Baglygte	Dagligt	Dagligt	Tjek lygternes funktion dagligt-
●	Luftfilter	Ugentligt	Ugentligt	Efterses - udskiftes hvis nødvendigt.
●	Gearolie	100 driftstimer	1 gang årligt	Efterses 1 gang årligt eller efter 100 driftstimer. Udskiftes 1 gang årligt.
	Batteri	20 timer	1 gang månedligt	Efterse og rengør terminalerne ved behov.
D	Bremseklodser, slitage	10 timer	1 gang månedligt	Efterse jævnligt
	Topstykke og cylinder befæstning	25 timer	Hver 3. måned	Efterse. Efterspænding er kun påkrævet ved 1. service)
●	Generel smøring	50 timer	Hver 3. måned	Smør alle samlinger, bevægelige dele, kabler etc.

	Komponent	Driftstimer	Intervaller	Bemærkninger
●	Motorolie Tjek af olieniveau og udskiftning	30 timer	Hver 3. måned	Efterses dagligt, skiftes efter 1 måneds tilkørsel. Skiftes oftere ved kolde driftsforhold.
●	Oliefilter	50 timer	Hver 6. måned	Efterse og rengør
	Motor ånderør	100 timer	Hver 6. måned	Efterse
	Karburator svømmerhus	50 timer	Hver 6. måned	Dræn huset periodisk og før opbevaring.
D	Gaskabel	50 timer	Hver 6. måned	Efterse, juster, smør, udskift hvis nødvendigt. Indgår i eftersyn før start.
D	Drivrem	50 timer	Hver 6. måned	Efterse og udskift hvis nødvendigt.
●	Styretøj	50 timer	Hver 6. måned	Efterses dagligt, smøres.
●	Bagaksel	50 timer	Hver 6. måned	Efterse lejer, smøres.
●	Frontophæng	50 timer	Hver 6. måned	Efterspænd samlinger.
●	Bagtøj	50 timer	Hver 6. måned	Efterse og efterspænd samlinger.
	Tændrør	100 timer	Hver 12. måned	Efterse, udskift hvis nødvendigt.
D	Tænding	100 timer	Hver 12. måned	Efterse og juster hvis nødvendigt.
D	Brændstofs-system	100 timer	Hver 12. måned	Tjek for lækager fra tank, dæksel, slanger, brændstoffane, filter og karburator. Udskift slangerne 1 gang årligt.
D	Brændstoffilter	100 timer	12 måneder	Udskiftes 1 gang årligt.
	Kæde	Før og efter hver kørsel		Efter de første 2 timers drift og før og efter hver kørsel, smør kæden og tjek kædens stramhed.

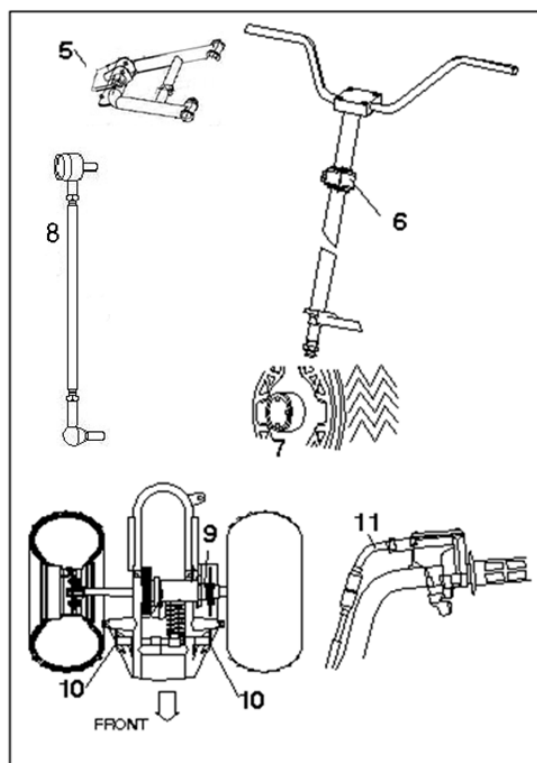
	Komponent	Driftstimer	Intervaller	Bemærkninger
	Gnistfanger	10 timer	Månedligt	Rengør og udskift hvis nødvendigt.
D	Kobling	25 timer	Hver 3. måned	Efterse og rengør
	Motorsamling	25 timer	Hver 3. måned	Efterse
D	Ventilsphillerum	100 timer	Hver 12. måned	Efterse/juster
D	Bremsevæske	200 timer	Hver 24. måned	Skiftes hvert andet år.
	Tomgangshastighed	Efter behov		Justeres.
D	Toe justering	Efter behov		Periodisk inspektion, justering hvis dele udskiftes.
	Justering af lygter	Efter behov		Justeres ved behov.

Smøreanbefalinger:

	Komponent	Anbefalet smøremiddel	Metode	Frekvens
	Motorolie (1)	SAE 15W/40 SG	Påfyldes jf. markering på oliepind. 	Dagligt
	Bremsevæske (2)	DOT3	Hold niveauet mellem markeringerne.	Ved behov eller hvert andet år eller efter 200 driftstimer.
	Gearolie (3)	SAE 80W/90 GL5	Se Vedligeholdelsesplanen	Skiftes årlig eller efter 100 driftstimer.
	Kæde (4)	Grafitbaseret	Sprayes med grafitbaseret kædeolie.	Før og efter hver kørsel.
●	Forreste A-arm drejeaksel (5)	Fedt	Find samlingen på drejeakslen og smør den med fedtpistol.	Hver 3. måned eller efter 50 driftstimer.
●	Styretøjsbøsninger (6)	Fedt	Find samlingen på drejeakslen og smør den med fedtpistol.	Hver 3. måned eller efter 50 driftstimer.

	Komponent	Anbefalet smøremiddel	Metode	Frekvens
●	Forhjulsløjer (7)	Fedt	Efterse og udskift løjerne hvis nødvendigt.	Halvårligt.
	Forbindelsesstang (8)	Fedt	Find samlingerne og smør.	Halvårligt
●	Bagakselleje (9)	Fedt M	Find samlingerne og smør.	Hver 3. måned eller efter 50 driftstimer.
●	Svingarmsleje (10)	Fedt	Find samlingerne og smør	Månedligt eller efter 20 driftstimer
●	Gaskabel (11)	Fedt	Smør, efterse og udskift hvis nødvendigt.	Månedligt eller efter 20 driftstimer.

Smøresteder:



BEMÆRK:

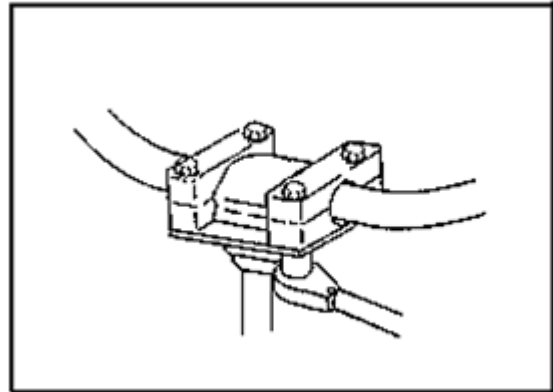
1. Ofte ved hård kørsel i f.eks. våde eller støvede driftsforhold.
2. Fedt: Universalfedt
3. Fedt M: Molybdenum disulfid (MoS₂) fedt (vandafvisende).

Justering af styr:

ADVARSEL – Forkert justering af styret eller forkert tilspænding af holderen kan forårsage begrænset styring eller at håndtagene løsner sig hvilket kan føre til tab af kontrol med køretøjet og medføre alvorlig personskade eller død.

Styret kan indstilles så det passer til førerens behov.

1. Fjern coveret til styret.
2. Løsn de fire bolte.
3. Juster styret til ønsket højde. Sørg for at styret ikke kommer i konflikt med benzintanken eller andre dele når styret drejes helt til højre eller venstre.
4. Tilspænd holderen til 14-16 Nm.



BEMÆRK – Boltene skal spændes så der er lige meget mellemrum foran og bagved på holderen. Afviger mellemrummets størrelse vil det resultere i forkert tilpasning af den øverste del.

Tilspænding af hjulbolte:

Hjulboltene skal efterses jævnligt for at sikre, at de er korrekt tilspændte og når de har været løsnet i forbindelse med service.

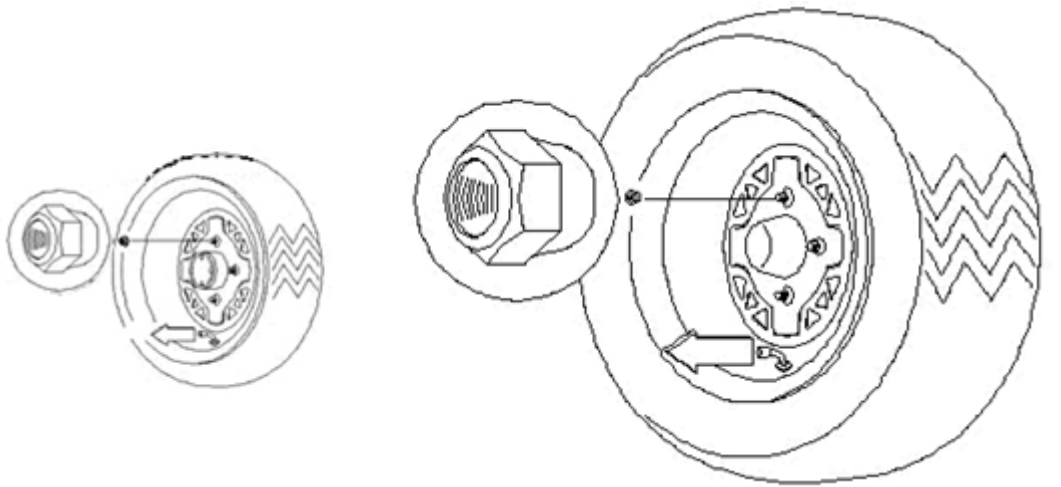
Bolt str.	Specifikation	
Front M10 x 1,25	33-37 Ft.Lbs	45-50 Nm
Bag M10 xx 1,25	33-37 Ft.Lbs	45-50 Nm

BEMÆRK – Alle hjulmøtrikker der er forsynes med split, skal serviceres på autoriseret værksted.

Tilspænding af hjulnav front:

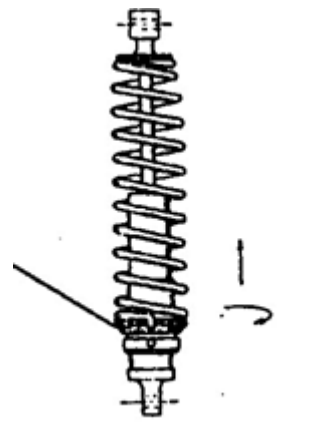
Forhjulsløjernes tilspænding og holdemøtrikken er kritiske driftskomponenter. Al service skal udføres på autoriseret værksted.

Koniske møtrikker: Skal monteres med den koniske side ind mod hjulet.



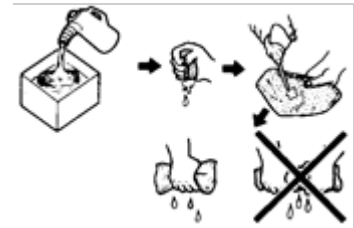
Justering af bagerste støddæmper:

Den bagerste støddæmper justeres ved at dreje justeringen i den ønskede retning for enten at øge eller mindske fjederspændingen,



Luftfilter:

1. Løsn skruerne og tag coveret af.
2. Tag luftfilter-elementet ud og efterse det. Hvis det er beskadiget skal det udskiftes.
3. Rengør ved at nedsænke det i et opløsningsmiddel og tryk det igennem nogen gange og pak det ind i et stykke tørt stof og tryk det igennem et par gange for at fjerne resterende opløsningsmiddel. Vrid aldrig filterelementet!



Bemærk – Det er u hensigtsmæssigt at bruge et opløsningsmiddel med lavt flammepunkt som f.eks. benzin, til at rense filter elementet.

4. Tilsæt et par dråber motorolie til elementet og tryk det igennem.
5. Sæt elementet tilbage og sæt coveret på.

Styring:

ATVens styring skal efterses jævnligt for løse bolte og møtrikker. Hvis der opdages løse møtrikker eller bolte, lad da køretøjet efterses hos forhandleren før det igen tages i brug.

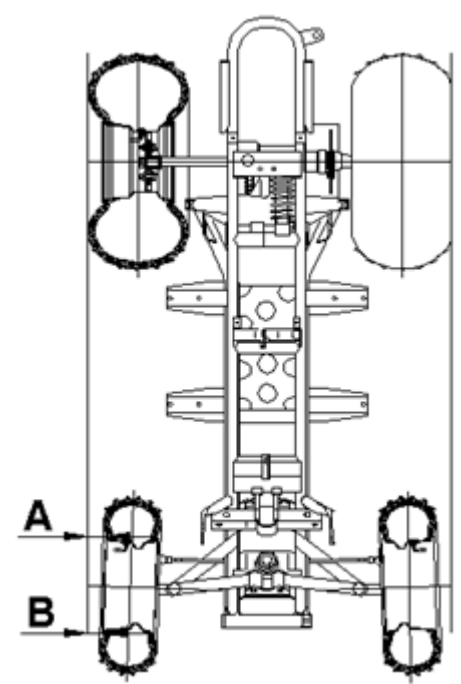
Camber og Caster kan ikke justeres!

ADVARSEL – Forsøg ikke selv at justere forbindelsesstangen for at tilpasse toe. Forkert justering kan medføre alvorlig personskade eller død. Kontakt forhandlers værksted.

Tjek af toe:

Den anbefalede toe tilpasning er 3 til 6 mm udad.

1. Stil styret så det peger lige ud og hold det der.
2. Mål A og B. A minus B bør være mellem 1,5 og 3 mm.
3. Afviger målet, kontakt da leverandørens værksted for at få foretaget en justering.



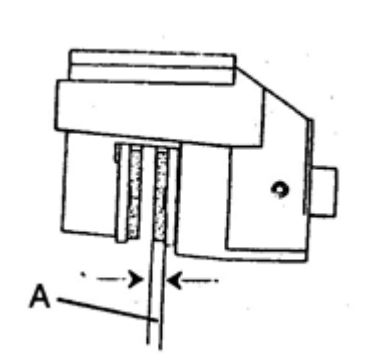
Bagbremse:

ADVARSEL – Når der er taget hul på en beholder med bremsevæske, bruges det der er nødvendigt og resten bortskaffes. Gem ikke en rest – bremsevæske er hygroskopisk hvilket betyder, at den hurtigt vil optage fugt fra luften. Dette nedsætter bremsevæskens kogepunkt, som vil slide på bremsen og evt. ødelægge funktionen, hvilket kan føre til alvorlig ulykke,

Bagbremsens hydrauliske skivebremser aktiveres med håndtaget på venstre side af styret.

Det anbefales at gennemgå de følgende arbejdsgange for at holde bremsesystemet i god driftstilstand. Hyppigheden afhænger af de driftsbetingelser køretøjet udsættes for.

- Hold væskenniveauet på det anbefalede niveau. Normalt vil membranen trækkes ind i beholderen i takt med at væskenniveauet falder. Hvis væskenniveauet er lavt og membranen ikke trukket indad, indikerer det en utæthed og membranen bør udskiftes. Fyld altid bremsevæske på som angivet når coveret er løsnet eller taget af for at sikre korrekt membranfunktion. Brug DOT 3 bremsevæske.
- Tjek bremsesystemet for lækage.
- Tjek bremsen for overdreven bevægelighed eller svampet fornemmelse.
- Tjek bremsebelægningerne for slid, skade og løshed.
- Tjek bremseeskivens overflade og sikkerhed.
- Bremseklodser skal skiftes når slidbanen er slidt ned til 1 mm (A).

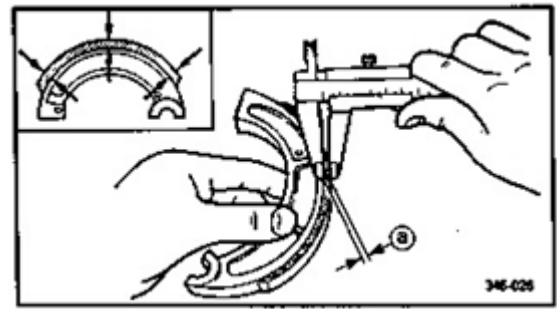


Frontbremse:

Frontbremsen sidder på højre side af styret og betjenes med højre hånd. Frontbremsen er en mekanisk tromlebremse.

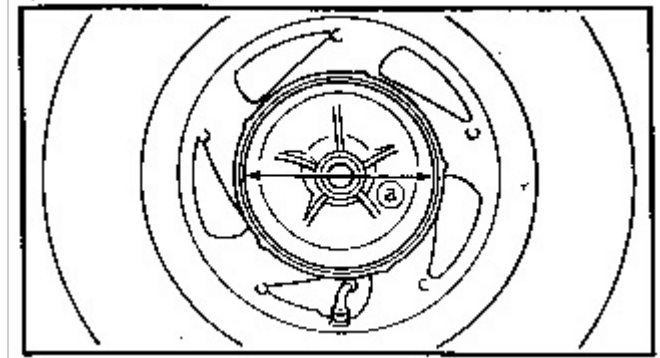
Bremseklodser:

- Standardtykkelse på belægningen er 4 mm.
- Bremseklodserne skal udskiftes når belægningen er slidt ned til 2,5 mm. (a).
- Bremseklodser skal altid udskiftes i sæt.



Bremsetromlen:

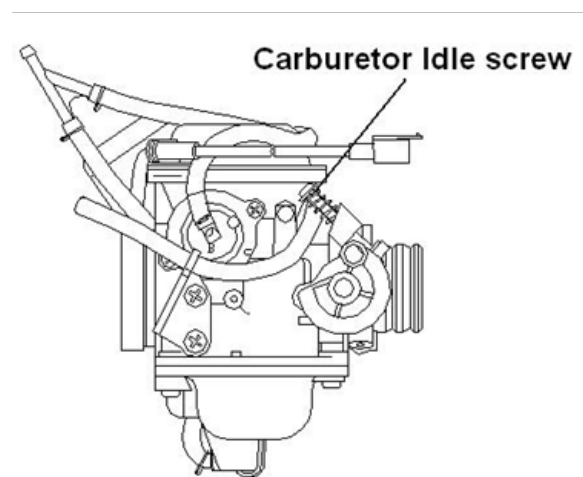
- Standard bremsetromlen har en indvendig diameter på 110 mm, grænsen er 110,5 mm.
- Mål den indvendige diameter (a). Passer målet ikke med specifikationerne skal hjulnaven skiftes.



Karburator/tomgangshastighed:

Hvis tomgangshastigheden ikke er tilfredsstillende og alle andre forhold er i orden, kan karburatoren justeres som følger:

1. Varm maskinen op i ca. 5 minutter
2. Aktiver parkeringsbremsen.
3. Juster karburatorens tomgangsskrue indtil den ønskede tomgangshastighed nås. Drejes skruen ind (med uret) vil omdrejningerne øges. Drejes skruen udad (mod uret) vil omdrejningerne mindskes.
4. Standard rpm i tomgang er $1.700 \pm 10\%$.



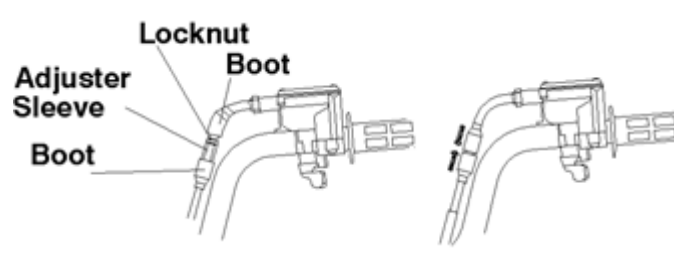
Justering af gashåndtagets frigang:

Gashåndtagets frigang justeres på styret.

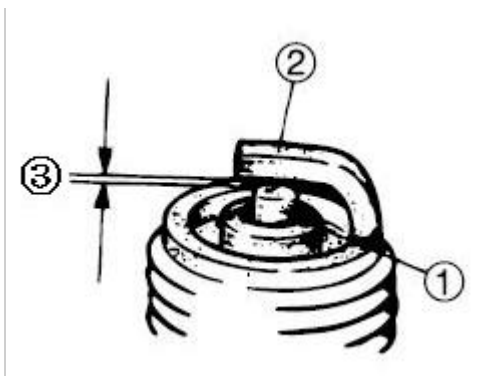
1. Træk mufferne fra hinanden og løsn justeringsmøtrikken.
2. Drej justeringen indtil der opnås 2-3 mm frigang på håndtaget.

Bemærk – Det er vigtigt at bevæge håndtaget frem og tilbage mens frigangen justeres.

3. Spænd låsemøtrikken og træk mufferne over justeringen.



Tændrør:



Efterse

- Isolering (1). Ved unormal farve skal tændrøret skiftes. Normal farve er en medium til lys brunlig farve.
- Elektrode (2). Ved slid eller beskadigelsen skal tændrøret skiftes.

Rengør

- Tændrøret rengøres med tændrørsrens eller stålborste.

Mål:

- Elektrodeafstand (3). Passer afstanden ikke til specifikationerne, skal afstanden justeres.

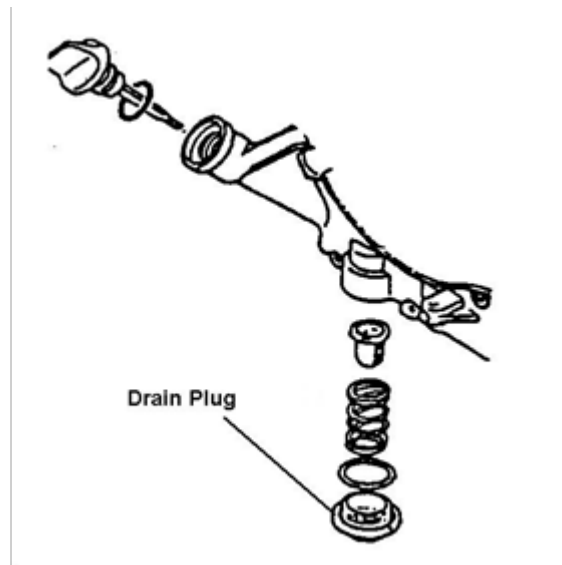
ADVARSEL – Forsøg aldrig at udskifte et tændrør mens motoren er varm. Man kan brænde sig alvorligt på motor og/eller udstødningssystem.

Tændrøret tages ud ved at dreje det mod uret, modsat når det skal sættes i. Tilspænding til 23 Nm.

Skift af olie og -filter:

Det anbefales at skifte olie for hver 30. driftstime eller hver 3. måned alt efter hvad der kommer først. De anbefales dog at skifte olie tidligere ved tilkørsel af en ny maskine: Efter 20 timer eller en måned. Ved kørsel i hårde driftsforhold anbefales det at gøre det oftere. Hårde driftsforhold er f.eks. længerevarende kørsel i støvede eller våde forhold og kørsel i koldt vejr.

Bemærk - Koldt vejr defineres som temperaturer under -12°C og 0°C, hvis de fleste ture er korte og ved lave hastigheder (8 km/t). Sørg altid for at skifte oliefilter når der skiftes olie.



VIGTIGT - Olien kan være varm. Pas på med at få olie på huden, da man kan brænde sig.

1. Placer køretøjet på en plan overflade og aktiver parkeringsbremsen.
2. Lad motoren varme op i to til tre minutter, stands motoren.
3. Rengør området omkring oliedrænsproppen.
4. Placer en beholder under bundkaret og fjern oliedrænsproppen.
5. Lad olien løbe helt ud.
6. Udskift pakningen i oliedrænsproppen.
7. Sæt proppen i med tilspænding 19 Nm.

Smøring af gearkasse:



Gearoliepåfyldningsproppen er placeret på højre side af maskinen. Oliestanden bør tjekkes hver måned eller efter 20 driftstimer alt efter hvad der kommer først. Olien bør skiftes efter 1 år.

Anbefalet gearolie: SAE 80W/90 GL5

Procedure for udskiftning af gearolie:

1. Fjern skrue (1)
2. Fjern skrue (2) og lad olien løbe ud. Opsaml og bortskaf olien jf. lokale retningslinjer.
3. Rengør og sæt skruen (2) i med tilspænding 17-23 Nm.
4. Tilsæt den korrekte mængde (750 ml) gearolie (SAE 80W/90GL5).
5. Rengør og sæt skruen (1) i med tilspænding 17-23 Nm.
6. Tjek for lækage.

Dæk:

ADVARSEL – Køres ATVen med slidte dæk, forkert dæktryk, forkerte dæk eller forkert monterede dæk, kan der påvirke håndteringen af køretøjet hvilket kan føre til ulykke som kan medføre alvorlig personskade eller død. Følg de nedenstående anbefalinger for at undgå dette.

Hold altid korrekt dæktryk jf. nedenstående tabel. Forkert dæktryk vil påvirke håndteringen af ATVen.

Brug ikke forkerte dæk. Forkert dækstørrelse eller -type vil påvirke håndteringen af ATVen.

Sørg for at dækkene er korrekt monterede. Er dækkene forkert monteret kan det påvirke håndteringen af ATVen samt slitage af dækkene.

Sådan tages hjulene af:

1. Stands motoren og aktiver parkeringsbremsen.
2. Løsn hjulmøtrikkerne en smule.
3. Løft maskinen op ved at placere en passende støtte under fodhvilerstellet.
4. Fjern hjulmøtrikkerne og tag hjulet af.

Dæktryk	
Front	Bag
35 kPa / 5 PSI	35 kPa / 5 PSI

Sådan sættes hjulene på:

1. Stands motoren og aktiver parkeringsbremsen og placer hjulene i korrekt position på hjulnaven. Sørg for at ventilen peger udad og at pilene på dækkene peger i rotationsretningen.

2. Sæt hjulmøtrikkerne på og fingerspænd dem.
3. Sænk køretøjet til jorden.
4. Spænd møtrikkerne jf. anvisningerne på side 22.

Eftersyn af dæk:

Når der udskiftes et dæk, sørg da altid for at anvende korrekt type og størrelse.

Slidbane:

Udskift altid dækkene når slidbanen kommer under 3 mm.

Kæde:

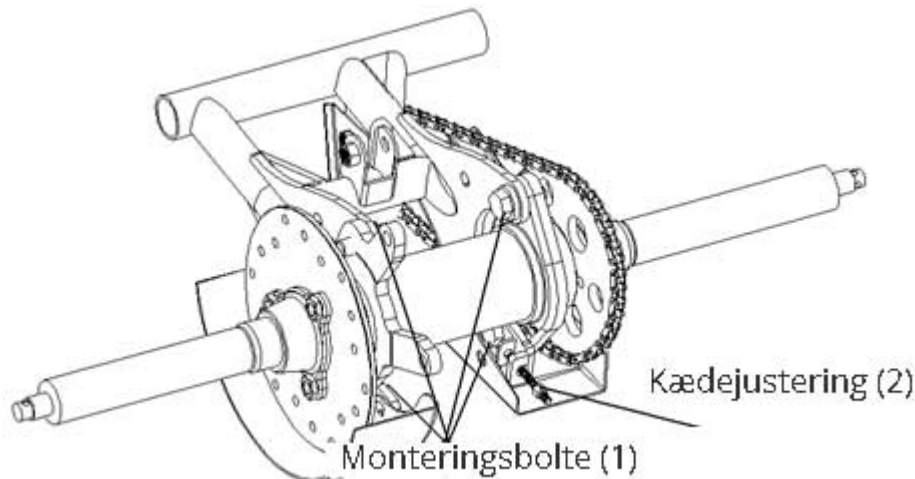
Brug korrekt kædefedt.

Brug den rigtige type kædefedt i sprayform og spray kæden fra alle sider. Det er nødvendigt at bevæge ATVen for at nå hele kæden.

Eftersyn:

1. Midt på kæden, mellem de to tandhjul, tages fat i kæden og trækkes og skubbes i den for at tjekke fleksibiliteten. Giver den sig mere end 12 mm skal den justeres.
2. Tjek tandhjulet for slitage.
3. Hvis tandhjulene er slidte, skal tandhjul og kæde skiftes som et sæt.
4. Skift skærmene hvis de er beskadigede.

Justering af kæde:



1. Løsn, men fjern ikke, de fire monteringsbolte (1).
2. Drej på kædejusteringen (2) for at opnå mellem 6 og 10 mm kædebevægelse. For at spænde kæden drejes kædejusteringen (2) med uret. For at løsne kæden, drejes kædejusteringen (2) mod uret mens bagakslen skubbes forud.
3. Spænd monteringsboltene (1). Tilspænding til 55-60 Nm.
4. Tjek kædens spænding, som beskrevet ovenfor.

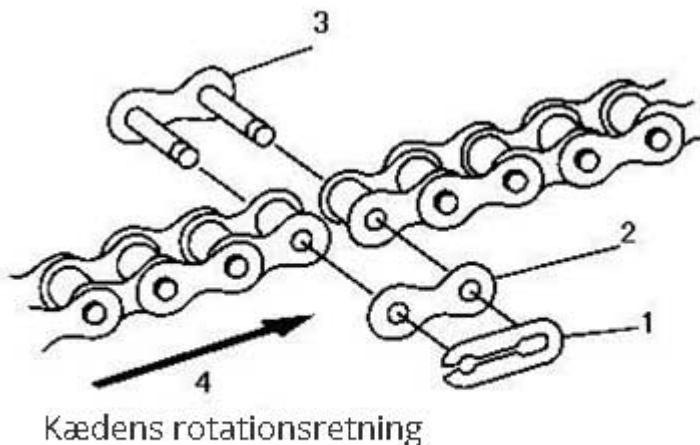
Aftagning af kæde:

1. Drej hjulet sådan at samleledet (3) bliver tilgængeligt mellem to tandhjul.
2. Tag holdeclipsen (1) af samleledet (3) og fjern clips og sideplade (2).
3. Tag samleledet (3) af og tag kæden af.

Montering af kæde:

1. Sæt samleledets (3) stifter igennem de to kædeender, der skal samles.
2. Sæt sidepladen (2) over stifterne.
3. Sæt holdeclipsen (1) på stifterne til clipsen "klipser sig fast".

VIGTIGT - Samleledet skal vende sådan at den åbne ende og holdeclipsen vender væk fra kædens rotationsretning.

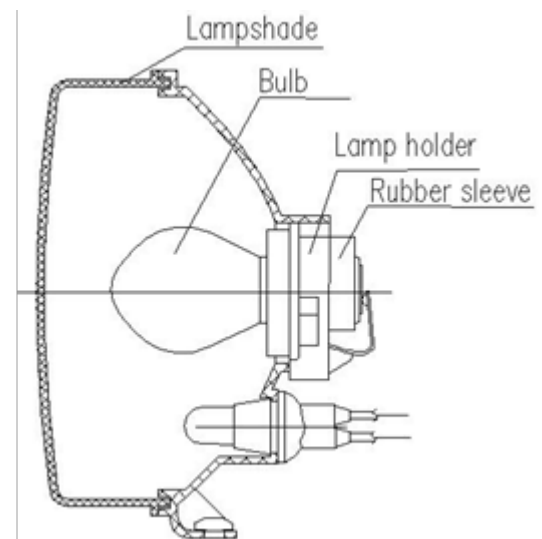
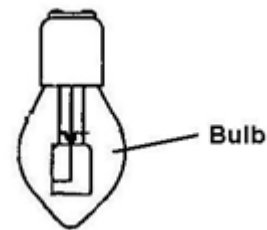


Udskiftning af forlygte

ADVARSEL - Hold for- og baglygter rene. Dårligt lys kan resultere i ulykke med alvorlig personskade eller død til følge.

VIGTIGT - Udfør ikke vedligeholdelse mens forlygten er varm. Man kan brænde sig alvorligt. Rør ikke ved halogenpæren med bare hænder. Olie fra huden efterlader rester, som vil varme pæren op pletvist, hvilket vil forkorte pærens levetid.

1. Brug en 12 V 35W/35W pære.
2. Drej gummicoveret og tag det af.
3. Drej holderen.
4. Skift pæren.
5. Sæt holderen og gummicoveret på igen.



Baglygte:

Hvis bag- /bremselyset ikke virker kan det være at pæren skal skiftes.

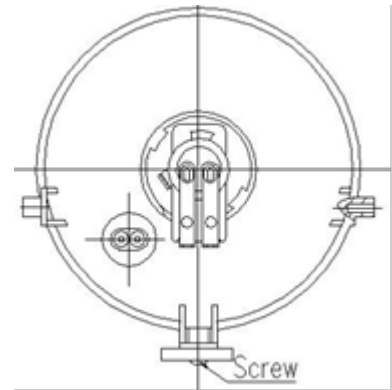
1. Fjern lygteglasset.
2. Fjern pæren og udskift den med anbefalet pære.
3. Test bag-/bremselyset for at se om det fungerer.
4. Sæt lygteglasset på igen.

Justering af fjernlys:

Fjernlyset kan justeres op eller ned.

1. Placer køretøjet på en plan overflade med forlygten ca. 7,6 meter fra en væg.
2. Mål afstanden fra jorden til midten af lyskeglen på væggen og marker punktet på væggen.
3. Start motoren og sæt lygterne til fjernlys.

4. Observer lyskeglen. Den kraftigste del af lyskeglen bør være 51 mm under markeringen fra pkt. 2. **Bemærk: ATVen skal have vægtbelastning på førersædet.**
5. Drej på skruen for at justere lyskeglen.



Rengøring af ATVen

Rengøring af ATVen vil forlænge levetiden for forskellige komponenter.

Vask

Brug aldrig højtryksrensere, da det kan beskadige hjullejer, pakdåser, karosseridele, bremsere og sikkerhedsmærkater og der kan trænge vand ind i motor- eller udstødningssystemet.

Den bedste og sikreste måde at rengøre at vaske ATVen på er med haveslange og en spand med mild sæbevand. Brug evt. en vaskehandske og rengør ATVen øverst først og de nedre dele til sidst. Skyl jævnlige med rent vand og tør efter med vaskeskind for at undgå vandpletter.

Bemærk – Hvis sikkerhedsmærkaterne er beskadigede, kontakt da leverandør for at rekvirere nye.

Voks

ATVen kan voksbehandles med alle former for ikke slibende autovoks. Undgå at bruge skræppe rengøringsmidler, da de kan ridse karosseriets overflade.

VIGTIGT – Produkter som f.eks. insektrens og kemikalier, vil beskadige plastikoverflader. Vær forsigtig.

Opbevaring

Tips til opbevaring.

VIGTIGT - Start ikke motoren i opbevaringsperioden da dette vil ødelægge den beskyttende oliefilm.

Rengøring:	Rengør ATVen grundigt.
Brændstof:	Luk for brændstofhanen (OFF) og dræn olien helt fra karburatoren.
Olie/Oliefilter:	Varm motoren op og skift olie og oliefilter.
Luftfilter:	Efterse, rengør og udskift evt. luftfilter-elementet. Rengør luftfilter-kassen.
Væskestand:	Følgende væsker skal kontrolleres og skiftes hvis nødvendigt: Gearolie, bremsevæske (skiftes hvert andet år eller ved behov, dvs. hvis væsken er mørk eller forurennet.
Påfør oliefilm:	Sprøjt en let olie på cylinderen igennem tændrørshullet.
Kabler:	Alle kabler efterses og smøres.
Batteri:	Tag batteriet ud og påfør konsistensfedt på terminaler og klembolte. Oplad batteriet.
Opbevaringsstedet:	Indstil dæktryk og sørg for at afstøtte ATVen, så den står med dækkene i en afstand på 25-50 mm fra gulvet. Sørg for at opbevaringsstedet er godt udluftet og afdæk ATVen med cover.

Bemærk – brug ikke afdækning af plastic eller med plastbelægning. Der vil danne sig kondens, hvilket ved medføre dannelse af rust og korrosion.

Transport

Når ATVen skal transporteres skal de følgende forholdsregler tages:

1. Sluk motoren og tag nøglen ud.
2. Luk for brændstofhanen.
3. Sørg for at brændstofdæksel, oliedæksel og sæde er ordentligt fastgjort.
4. Fastgør ATVens stel sikkert til transportmidlet med egnede remme/stropper eller reb.

Fejlfinding

Drivrem lugter brændt	
Mulig årsag	Løsning
ATVen læsses på lastbil eller høj trailer.	Kør aldrig ATVen på stejle stigninger end 15%.
Kørsel ved lave RPM eller lav kørehastighed (5-8 km/t).	Øg hastigheden.
Utilstrækkelig opvarmning af ATVen ved lave omgivelsestemperaturer.	Lad motoren varme op i mindst 5 minutter. Herved vil drivremmen blive mere fleksibel hvilket vil forhindre at drivremmen brænder.
Sidder fast i mudder eller sne.	Sluk motoren og stig af ATVen og træk den fri.

Afladt batteri	
Mulig årsag	Løsning
Langvarigt forsøg på at starte motoren.	Se afsnittet "Start af motor" side 13. Og tjek brændstof-/luft-/tænding-/kompressionssystemet.
ATVen har været efterladt med tændingsnøglen på "ON".	Når maskinen standset skal tændingen straks slukkes.

Det følgende afsnit dækker ikke alle tænkelige årsager til fejl, men skal ses som en hjælp til fejlfinding. Se altid aktuelle procedurer for eftersyn, justering og udskiftning af dele.

ATVen starter ikke eller er svær at starte	
Komponent	Mulig årsag
Brændstoftank	<ul style="list-style-type: none"> • Tom. • Åndehul tilstoppet. • Dårligt, forældet eller forurenset benzin.
Auto-choker	<ul style="list-style-type: none"> • Defekt starter stempel. • Funktionsfejl (voks).
Karburator	<ul style="list-style-type: none"> • Dårligt, forældet eller forurenset benzin. • Tilstoppede dyser. • Tilstoppet luftpassage. • Forkert justeret.
Luftfilter	<ul style="list-style-type: none"> • Tilstoppet luftfilterelement. • Forkert isat luftfilterelement.

Kompressionssystemet	
Komponent	Mulig årsag
Cylinder og topstykke	<ul style="list-style-type: none"> • Løst tændrør. • Løst topstykke. • Topstykkepakning beskadiget. • Cylinderpakning beskadiget. • Slidt, beskadiget eller defekt cylinder.
Stempel og topstykke	<ul style="list-style-type: none"> • Slidt stempel. • Slidt, beskadiget eller defekt stempelring. • Beskadiget stempel.
Ventilsystem	<ul style="list-style-type: none"> • Forkert justeret ventilspillerum. • Forkert kontakt på ventil og ventilsæde. • Defekt ventilmfeder. • Ventil slidt.

Tændingssystem	
Komponent	Mulig årsag
Batteri	<ul style="list-style-type: none"> • Batteri ikke opladet. • Defekt batteri.
Sikring	<ul style="list-style-type: none"> • Sprunget eller forkert forbundet.
Tændrør	<ul style="list-style-type: none"> • Forkert elektrodeafstand. • Slidte elektroder. • Ledning mellem terminalerne defekt. • Forkert varmeområde. • Defekt tændrørshætte.
Tændspole	<ul style="list-style-type: none"> • Defekt eller for kort primær/sekundær spole. • Defekt højspændingskabel. • Defekt tændspole.
Tændingssystem	<ul style="list-style-type: none"> • Defekt tændenhed. • Defekt hall-giver.
Kontakt	<ul style="list-style-type: none"> • Defekt hovedkontakt. • Defekt motor-stop kontakt. • Defekt bremse-kontakt.
Kabler	<ul style="list-style-type: none"> • Løse batteriterminaler. • Løse koblingsforbindelser. • Forkert jording. • Ledning i stykker.

Dårlig tomgangsydelse	
Komponent	Mulig årsag
Karburator	<ul style="list-style-type: none"> • Løs eller tilstoppet tomgangsdyse. • Beskadiget karburator forbindelse. • Karburator sidder løs. • Forkert justeret tomgangshastighed (Tomgangsskrue, gasstoppskrue). • Karburator oversvømmet.
Auto-choke	<ul style="list-style-type: none"> • Defekt starter stempel. • Funktionsfejl (voks).
Luftfilter	<ul style="list-style-type: none"> • Tilstoppet luftfilterelement
Tændingssystem	<ul style="list-style-type: none"> • Defekt tændrør • Defekt højspændingsledning • Defekt tændenhed • Defekt hall-giver • Defekt tændspole
Ventilsystem	<ul style="list-style-type: none"> • Forkert justering • Ventilspillerum

Dårlig ydelse ved mellem- og høj hastighed	
Komponent	Mulig årsag
Karburator	<ul style="list-style-type: none"> • Forkert justeret brændstofniveau • Tilstoppet hoveddyse • Tilstoppet eller løs tomgangsdyse
Luftfilter	<ul style="list-style-type: none"> • Tilstoppet luftfilterelement

Dårlig hastighed	
Komponent	Mulig årsag
Tændingssystem	<ul style="list-style-type: none"> • Snavset eller defekt tændrør • Forkert varmeområde • Defekt tændenhed • Defekt hall-giver • Defekt højspændingsledning • Forkert justeret ventilspillerum

Brændstofsysteem	<ul style="list-style-type: none"> • Tilstoppet åndehul • Tilstoppet luftfilterelement • Tilstoppet dyse • Forkert justeret brændstofniveau • Forkert indstilling af karburatorens luftslange
Kompressionssystem	<ul style="list-style-type: none"> • Slidt cylinder • Slidt eller beskadiget stempelring • Cylinderpakning beskadiget • Ophobning af sod • Forkert justeret ventilspillerum • Dårlig kontakt mellem ventil og ventilsæde. • Forkert ventiltiming
Kobling	<ul style="list-style-type: none"> • Se afsnittet herom på side 40.
Motorolie	<ul style="list-style-type: none"> • For lidt eller for meget olie påfyldt.

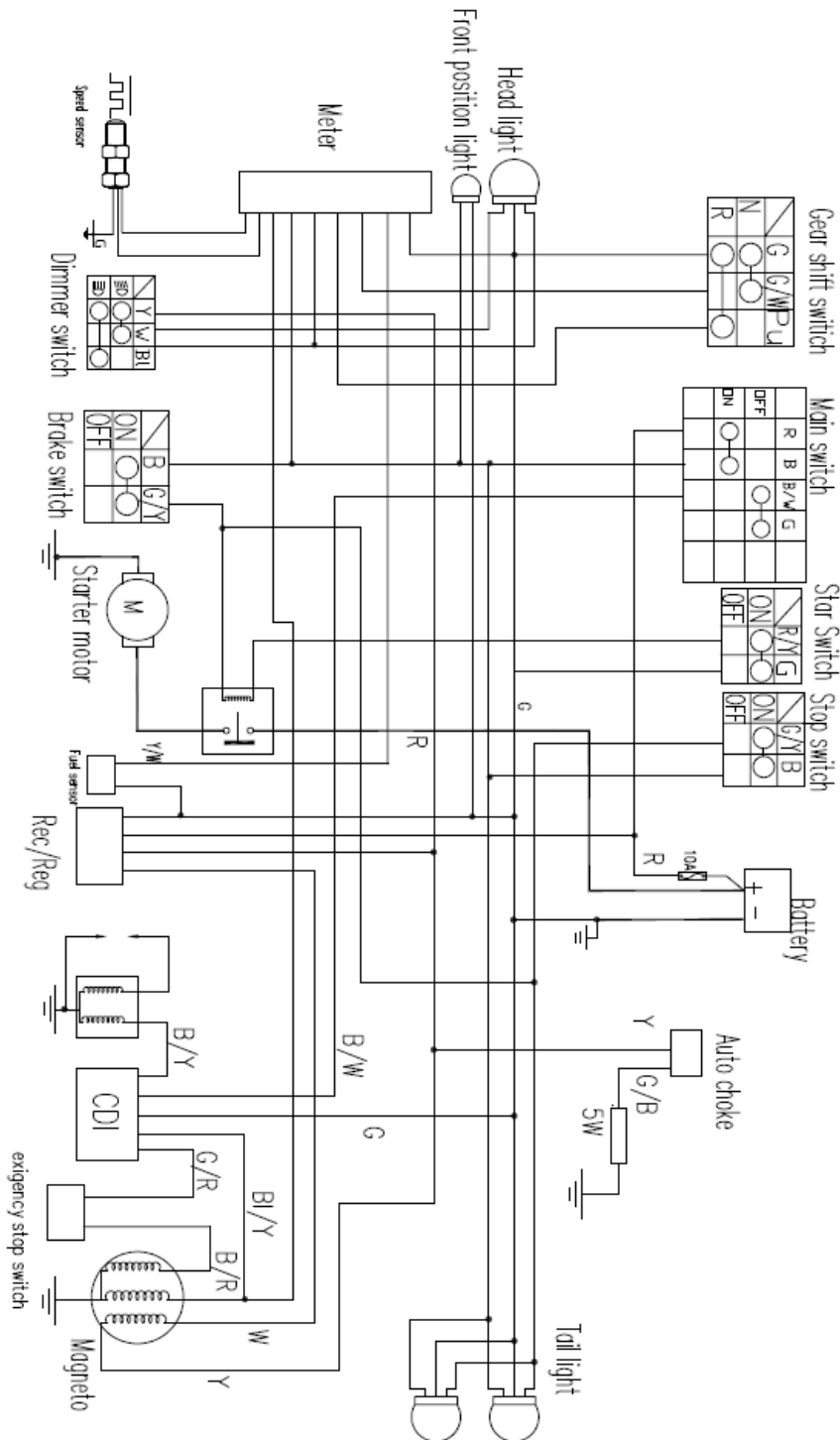
Overophedning	
Komponent	Mulig årsag
Tændingssystem	<ul style="list-style-type: none"> • Forkert elektrodeafstand • Forkert tændrørs varmeområde • Defekt tændenhed
Brændstofsysteem	<ul style="list-style-type: none"> • Forkert indstillet karburator • Forkert justeret brændstofniveau • Tilstoppet luftfilterelement
Kompressionssystem	<ul style="list-style-type: none"> • Stor mængde opbygget sod. • Forkert justeret ventiltiming • Forkert justeret ventilspillerum
Motorolie	<ul style="list-style-type: none"> • Forkert mængde • Forkert olie kvalitet (høj viskositet). • Dårlig kvalitet.
Bremser	<ul style="list-style-type: none"> • Fastsiddende bremse

Luftkølesystem	<ul style="list-style-type: none"> • Sammenfiltringer på ventilatoren (græs, plantedele etc.)
----------------	--




Tilkobling virker ikke - ATVen kører ikke selvom motoren kører	
Komponent	Mulig årsag
Drivrem	<ul style="list-style-type: none"> • Slidt, bøjet eller glider af • Fedtet • Sprunget
Gear	<ul style="list-style-type: none"> • Beskadiget
Rullevægt	<ul style="list-style-type: none"> • Slidt/defekt • Primær/sekundær/skive

Koblingen glider	
Komponent	Mulig årsag
Koblingsvægtfjeder	<ul style="list-style-type: none"> • Slidt/beskadiget
Koblingssko	<ul style="list-style-type: none"> • Slidt/beskadiget

Elektrisk diagram



EU overensstemmelseserklæring

EU OVERENSSTEMMELSESERKLÆRING 	
EU – importør:	P. Lindberg A/S Sdr. Ringvej 1 6600 Vejen Tlf.: 70212626 E-mail: salg@p-lindberg.dk CVR: 25903110 www.p-lindberg.dk
Erklærer herved at følgende maskine:	<i>All terrain vehicle – ATV 150 cc PL varenummer 90 58 905</i>
Type / model:	<i>Linhai M150</i>
Er i overensstemmelse med følgende direktiver:	<i>2006/42/EEC 2014/30/EEC 2014/35/EEC</i>
Anvendte standarder og normer:	<i>EN ISO 12100:2010 EN 60204-1:2006+A1:2009+AC:2010 EN 15997:2012+AC:2013 EN 61000-6-1:2007 EN 61000-6-3:2007+AC:2012 EN 61000-3-2:2014 EN 61000-3-3:2013</i>
Dato og ansvarlig underskrift:	<i>Vejen d. 26-10-2018</i> <i>P. Lindberg A/S</i>  Erik T Lauritsen Direktør 

Vi forbeholder os ret til uden foregående varsel at ændre de tekniske parametre og specifikationer for dette produkt.