

Original Manual



9063988

DK/N: Fedtpresse

S: Fettspruta

D: Fettpresse

GB: Grease Pump

21V



DK

S

D

GB

www.p-lindberg.dk
www.p-lindberg.no
www.p-lindberg.se
www.p-lindberg.de

Kontakt Danmark:

P. Lindberg A/S
Sdr. Ringvej 1
6600 Vejen
Tlf. 70 21 26 26
Fax 70 21 26 30
salg@p-lindberg.dk
www.p-lindberg.dk

Kontakt Norge:

P. Lindberg
Doneheia 62
4516 Mandal
Telefon: 21 98 47 47
hei@lindberg.no
www.p-lindberg.no

Kontakt Sverige:

P. Lindberg Sverigefilial
Myrangan 4
745 37 Enköping
Tel. 010-209 70 50
order@p-lindberg.se
www.p-lindberg.se

Kontakt Deutschland:

P. Lindberg GmbH
Flensburger Straße 3
24969 Großenwiehe
Tel: 04604 – 9888 975
Fax: 04604 – 9888 974
kontakt@p-lindberg.de
www.p-lindberg.de

Fedtsprøjte - Varenr. 9063988

Beskrivelse: Batteridrevet fedtpresser til 400 ml patroner, eller bulk fedt (kan manuelt påfyldes fedt fra en spand). Fedtpresseren har LCD-display i form af en 5-delt bjælke, der viser batteriets status. Hver del af bjælken svarer til 20% af den fulde kapacitet - er der lys i 3 dele af bjælken, har du 60% batterikapacitet. Leveres med 70 cm slange (med 4 kæber), 2 stk. 21V 2,0Ah Li-ion batterier og oplader. Leveres i solid, sort plastkuffert.

Anvendelsesområder: Fedtpresseren er udelukkende beregnet til at fordele fedtstof. Specifikationerne må ikke overskrides.

Tilsigtet brug: Må kun anvendes som beskrevet i brugsanvisningen – al anden anvendelse betragtes som forkert.

Indhold

Tekniske specifikationer	2
Sikkerhedsinstruktioner	2
Opladning	3
Anvendelse og vedligeholdelse	4
Udtagning af tom fedtpatron	4
Isætning af fedtpatron	4
Aflæsning af batteristatus	4
Anvendelse af låsbar udløser	5
Fyld fedtpressen med bulk fedt.....	5
Påfyldning af fedt med påfyldningspumpe.....	5
Fjern luftlommer	6
Overblik over udstyret	6
Fejlfinding	7

Tekniske specifikationer

Max tryk	8.000 PSI (550 bar)
Arbejdstemperatur	-18° C til +50° C
Batteritype	21V 2,0 Ah Li-ion
Opladningstid	1,5 – 2 timer
Vægt, fedtpresser (uden fedt)	4 kg
Vægt, total (alle dele, inkl. kuffert)	6 kg

Sikkerhedsinstruktioner

Læs brugsanvisningen grundigt inden udstyret pakkes ud og tages i brug.

ADVARSLER

- Anvend aldrig udstyret i eksplosive omgivelser. Elektrisk udstyr kan generere gnister, som vil kunne antænde brandbare væsker, støv eller dampe.
- Anvend ikke batteriopladeren i fugtige eller våde omgivelser.
- Fedtsprøjten kan udvikle op til 6.000-8.000 PSI. Anvend altid sikkerhedsbriller og handsker ved brug af fedtpressen.
- Anvend kun den medfølgende oplader til opladning af batteriet og anvend kun det medfølgende batteri.
- Kontroller at udstyret er slukket ved isætning af batteri og sørg for ikke at bøje ledningen.
- Hvis fedtpressen går i stå, slip da udløseren.
- Opbevar ikke batteriet sammen med metalobjekter, da de kan lave forbindelse fra én terminal til en anden.
- Anvend kun tilbehør, som er beregnet til denne fedtpresse.
- Efterse altid udstyret visuelt for beskadigede eller manglende dele. Udstyret skal straks tages ud af drift ved slitage eller skader.
- Anvend ikke opladeren hvis den har været udsat for et hårdt slag, har været tabt etc. Få den eftersat af fagmand.
- Skil hverken batteri eller oplader ad. Forkert montering kan udløse elektrisk stød eller brand.
- Tag altid opladeren ud af stikket før rengøring etc.
- Oplad batteriet på et godt ventileret sted og afdæk ikke batteriet/oplader.
- Opbevar ikke batteri og oplader hvor temperaturen kan overstige 50° C.
- Batteriet må ikke bortskaffes til forbrænding, da det kan eksplodere. Batteriet skal bortskaffes jf. gældende lokale retningslinjer.
- Kortslut ikke batteriet

VIGTIGT

Fedtpressen skal primes efter påfyldning eller skift af patron og før smørenipler smøres.

PAS PÅ

Luftlommer i fedtpatronen kan forårsage at fedtpressen mister sin priming. Man primer ved at udløse fedtpressen indtil der flyder fedt fra slangen. Alternativt kan udluftningsventilen eller fedtventilen anvendes for at fjerne luftlommerne

Opladning

Før udstyret tages i brug første gang, skal batteriet oplades i mindst 1,5 time. Sidder batteriet i maskinen ved levering, skal det tages ud jf. beskrivelsen nedenfor. I takt med at batteriet aflades, vil man opleve et tydeligt fald i maskinens ydelse. Når fedtpressen ikke længere kan løse opgaven, skal batteriet oplades.

Bemærk at batteriet bliver varmt ved anvendelse. Batteriet vil derfor muligvis ikke oplade fuldt umiddelbart efter brug, lad batteriet afkøle for at opnår den bedste opladning.

Normal opladning

Sørg for at spændingen fra forsyningsnettet stemmer overens med spændingen angivet på opladerens mærkeplade – forbind først herefter til strømkilden.

Udtagning af batteri

Tryk de to frigørelsesknapper på hver side af batteriet ned og træk batteriet ud af fedtpressen.

Isætning af batteri

Placer batteriet ud for åbningen i håndtaget og skub batteriet ind, indtil det låser sig fast.

Anvendelse og vedligeholdelse

Udtagning af tom fedtpatron

1. Træk det nederste håndtag tilbage indtil styrestangen er helt trukket ud og låst fast i låsegrebet.
2. Skru holderen til fedtpatronen ud af fedtpresseren.
3. Tryk låsegrebet og slip langsomt styrehåndtaget for at udtage den tomme patron fra holderen.

Isætning af fedtpatron

1. Træk det nederste håndtag tilbage indtil styrestangen er helt trukket ud og låst fast i låsegrebet.
2. Tag plastcoveret af fedtpatronen og sæt patronen i holderen.
3. Træk aftrækningstappen af fedtpatronen og skru patronen fast.
4. Tryk på låsehåndtaget for at frigøre styrestangen. Fjern luft fra pumpen.

Aflæsning af batteristatus

LCD-displayet viser batteristatus, når knappen trykkes ned. Der er 5 segmenter, som hver repræsenterer 20% af fuld kapacitet. Hvis der f.eks. er tre segmenter, der lyser i LCD displayet, betyder det, at batteriet er 60% opladet.

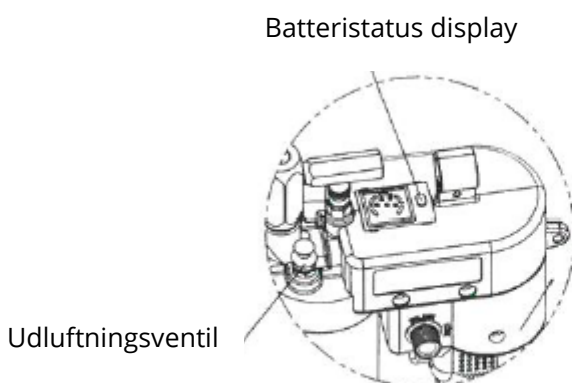


Fig. 1
Batteristatus display

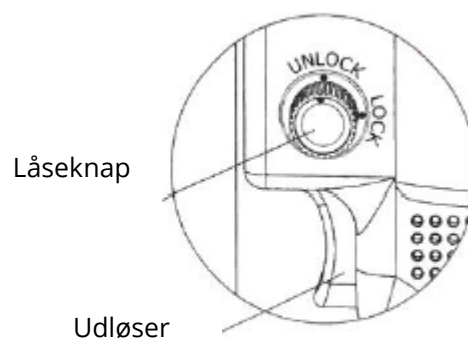


Fig. 2
Låsbar udløser

Anvendelse af låsbar udløser

Udløseren kan aktiveres utilsigtet af f.eks. børn eller under transport, hvilket kan medføre spild af fedt. For at undgå dette bør udløseren låses ved at sætte knappen på "LOCK" (se figur 2), når fedtpressen ikke anvendes.

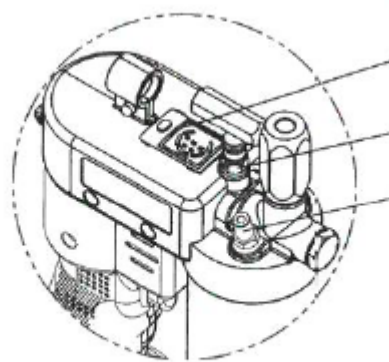
Bemærk: Undgå at aktivere udløseren når den er låst, da det kan ødelægge låsefunktionen.

Fyld fedtpressen med bulk fedt

1. Tag pumpen ud af holderen.
2. Fyld fedt ind i pumpens hulrum.
3. Sæt den åbne ende af holderen ned i fedtet. Træk langsomt styrehåndtaget tilbage samtidig med at holderen trykkes dybere ned i fedtet for at undgå, at trække luft ind i holderen. (Se figur 3).
4. Når trykstangen er helt trukket ud, vil den låse sig fast i grebet.
5. Sæt pumpen løst fast på holderen. Tryk låsehåndtaget samtidig med at styrestangen skubbes ind i holderen. Skru langsomt holderen ud fra pumpen indtil der flyder fedt ud. Spænd herefter holderen fast på pumpen.



Fig. 3



Batteristatus LCD display

Fedtventil

Påfyldningsnippel

Fig. 4

Påfyldning af fedt med påfyldningspumpe

1. Sæt påfyldningsnippelen i påfyldningspumpens udgang. Aktiver pumpen for at fylde beholderen. Stands pumpen når trykstangen er trukket ca. 20 cm ud. Se fig. 4.
2. Tryk trykstangen ind i fedt beholderen ved at trykke på låsehåndtaget.

Fjern luftlommer

1. Træk trykstangen ud af holderens dæksel og drej på styrehåndtaget. Brug kraft på trykhåndtaget samtidig med at udluftningsventilen holdes nede.
2. Aktiver udløseren i korte ryk indtil luftlommer er fjernet. Slip trykstangen ved at dreje på håndtaget. Tryk trykstangen ned i holderen.
3. Hvis trin to ikke lykkedes, kan skruen inde i fedtventilen drejes, så både fedt og luft fjernes.

Overblik over udstyret

1. Batteri
2. Håndtag
3. Fleksibel slange
4. Låsbar udløser
5. Kobling
6. Ventil
7. Pumpe
8. Pakning
9. Holder
10. Låsehåndtag
11. Styrehåndtag

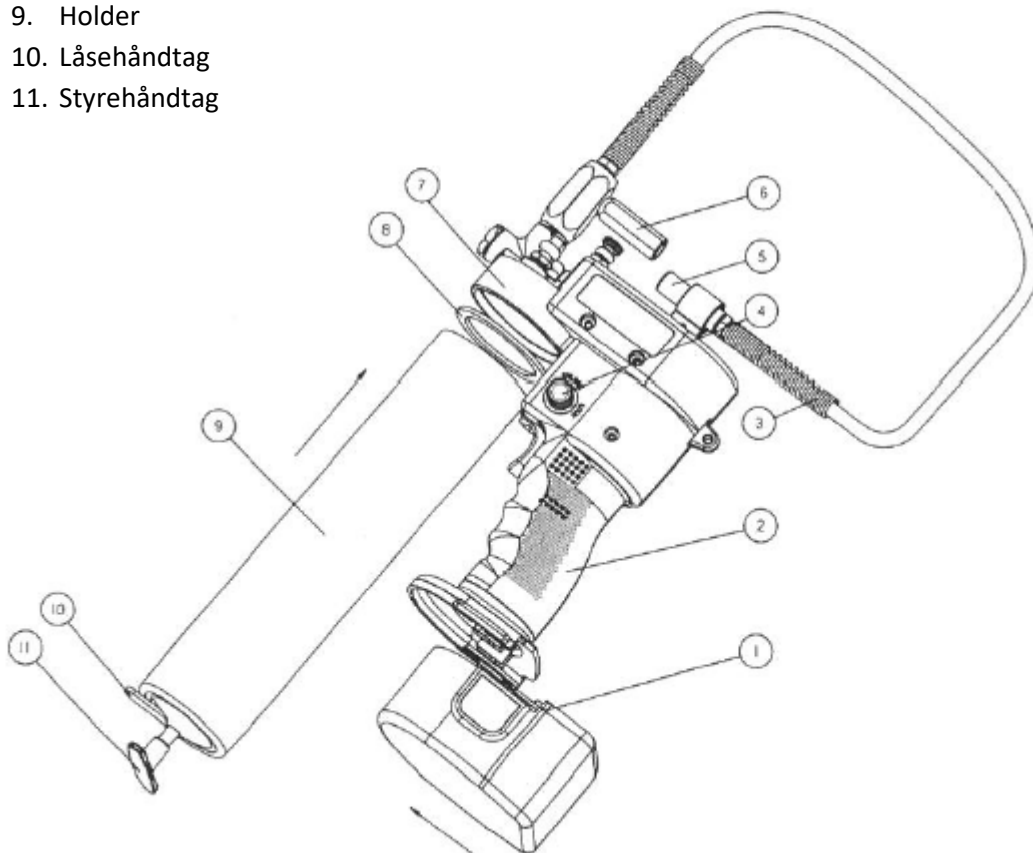


Fig. 5

Fejlfinding

Problem	Mulig årsag	Løsning
Motor kører ikke	<ul style="list-style-type: none"> Batteriet skal oplades Ledning forkert forbundet til motor 	<ul style="list-style-type: none"> Genoplad batteriet Tag batteriet ud, tag håndtaget af og kontroller ledningsføringen for løse forbindelser
Trykventilen åbner sig og afgiver fedt	<ul style="list-style-type: none"> Blokeret linje Blokeret leje Blokeret fedt-fitting 	<ul style="list-style-type: none"> Kontroller linjer, lodning og fedt-fitting og fjern eller rengør blokeringer
Der kommer ikke fedt ud af fedtpressen	<ul style="list-style-type: none"> Ikke mere fedt Primingen er tabt Ventil fungerer ikke 	<ul style="list-style-type: none"> Kontroller at der er fedt i beholderen Gentag priming Tag ventilen ud, rengør og kontroller ventilsædet
Fedtpressen bliver ved med at tabe priming	<ul style="list-style-type: none"> Luft kan være fanget flere steder i beholderen efter bulk påfyldning Styrestangen kan sidde fast i beholderen 	<ul style="list-style-type: none"> Tøm beholderen, påfyld nyt fedt og gentag priming proceduren. Udskift beholderen.
Batteriet kan ikke oplades	<ul style="list-style-type: none"> Opladeren kan være uden strøm Batteriet kan være defekt 	<ul style="list-style-type: none"> Kontroller at strømkilden fungerer Udskift batteriet

Vi forbeholder os ret til uden foregående varsel at ændre de tekniske parametre og specifikationer for dette produkt.

S

Original Bruksanvisning



Fettspruta – art. 9063988

Beskrivning: Batteridrivnen fettspruta som passar till 400 ml patroner eller fett i lösvikt (kan fyllas på manuellt från en hink). Fettsprutan har en LCD-display som visar batteriets status i ett fem-delat fält. Varje del av fältet motsvarar 20 % av den fulla kapaciteten – om tre delar av fältet lyser har du 60 % batterikapacitet kvar. Levereras med 70 cm slang (med munstycke med fyra backar), 2x21 V 2,0 Ah litiumjonbatterier och laddare. Levereras i solid svart plastlåda.

Användningsområde: Fettsprutan är uteslutande avsedd för att fördela fett. Specifikationerna får inte överskridas.

Avsedd användning: Får bara användas som bruksanvisningen anger – all annan användning är felaktig.

Innehåll

Tekniska specifikationer	2
Säkerhetsanvisningar.....	2
Laddning	3
Användning och underhåll.....	4
Ta ur en tom fettpatron.....	4
Sätta i en fettpatron	4
Läsa av batteristatus	4
Använda läsbar utlösare	5
Fylla fettsprutan med löst fett.....	5
Fylla på fett med påfyllningspump	5
Avlägsna luftfickor	6
Överblick över utrustningen.....	6
Felsökning.....	7

Tekniska specifikationer

Max. tryck	8 000 psi (550 bar)
Arbetstemperatur	-18 °C till +50 °C
Batterityp	21 V, 2,0 Ah litiumjon
Laddningstid	1,5–2 timmar
Vikt, fettspruta (utan fett)	4 kg
Vikt, total (alla delar, inkl. låda)	6 kg

Säkerhetsanvisningar

Läs bruksanvisningen noggrant innan utrustningen packas upp och tas i bruk.

VARNINGAR

- Använd aldrig utrustningen i explosiva omgivningar. Elektrisk utrustning kan generera gnistor som kan antända brandfarliga vätskor, damm eller ånga.
- Använd inte batteriladdaren i fuktiga eller våta omgivningar.
- Fettsprutan kan utveckla upp till 6 000–8 000 psi. Använd alltid skyddsglasögon och handskar vid användning av fettsprutan.
- Använd endast den medföljande laddaren för laddning av batteriet och använd endast det medföljande batteriet.
- Kontrollera att utrustningen är avstängd vid montering av batteri och var noga med att inte böja kabeln.
- Om fettsprutan stannar ska utlösaren släppas.
- Förvara inte batteriet tillsammans med metallföremål, eftersom de kan skapa en anslutning från en terminal till en annan.
- Använd endast tillbehör som är avsedda för denna fettspruta.
- Kontrollera alltid utrustningen visuellt efter skadade eller saknade delar. Utrustningen ska omedelbart tas ur drift vid slitage eller skador.
- Använd inte laddaren om den har utsatts för ett hårt slag eller om den har tappats osv. Låt den kontrolleras av en fackperson.
- Ta inte isär batteriet eller laddaren. Felaktig montering kan utlösa elektriska stötar eller brand.
- Dra alltid ut stickkontakten till laddaren ur eluttaget före rengöring osv.
- Ladda batteriet på en väl ventilerad plats och täck inte över batteriet/laddaren.
- Förvara inte batteriet och laddaren där temperaturen kan överstiga 50 °C.
- Batteriet får inte bortskaffas genom förbränning då det kan explodera. Batteriet ska bortskaffas enligt gällande lokala föreskrifter.
- Kortslut inte batteriet.

VIKTIGT

Fettsprutan ska primas efter påfyllning eller byte av patron och innan smörjnipplar smörjs.

VAR FÖRSIKTIG

Luftfickor i fettpatronen kan orsaka att fettsprutan förlorar sin "primning". Man primar genom att utlösa fettsprutan tills det rinner fett från slangen. Alternativt kan avluftningsventilen eller fettventilen användas för att avlägsna luftfickorna.

Laddning

Innan utrustningen används för första gången ska batteriet laddas i minst 1,5 timme. Om batteriet är monterat i maskinen vid leverans ska det tas ut enligt beskrivningen nedan. I takt med att batteriet laddas ur kommer man uppleva en tydlig minskning i maskinens prestanda. När fettsprutan inte längre kan utföra uppgiften ska batteriet laddas.

Observera att batteriet blir varmt vid användning. Batteriet kanske därför inte laddas fullt direkt efter användning. Låt batteriet svalna för att uppnå bästa laddning.

Normal laddning

Kontrollera att spänningen från elnätet överensstämmer med spänningen som anges på laddarens typskylt – anslut först därefter till strömkällan.

Ta ur batteriet

Tryck ned de två frigöringsknapparna på varje sida av batteriet och dra ut batteriet ur fettsprutan.

Sätta i batteriet

Placera batteriet utanför öppningen i handtaget och för in batteriet tills det låses fast.

Användning och underhåll

Ta ur en tom fettpatron

1. Dra tillbaka det nedersta handtaget tills styrstången är helt utdragen och fastlåst i låsgreppet.
2. Skruva ut cylindern till fettpatronen ur fettsprutan.
3. Tryck ner låsgreppet och släpp långsamt styrhandtaget för att ta ut den tomma patronen ur cylindern.

Sätta i en fettpatron

1. Dra tillbaka det nedersta handtaget tills styrstången är helt utdragen och fastlåst i låsgreppet.
2. Ta bort plastlocket från fettpatronen och för in patronen i cylindern.
3. Dra av avdragstappen från fettpatronen och skruva fast patronen.
4. Tryck på låshandtaget för att frigöra styrstången. Avlägsna luft från pumpen.

Läsa av batteristatus

LCD-displayen visar batteristatus när knappen trycks ned. Det finns fem segment som vart och ett representerar 20 % av full kapacitet. Om det till exempel finns tre segment tända i LCD-displayen betyder det att batteriet är 60 % laddat.

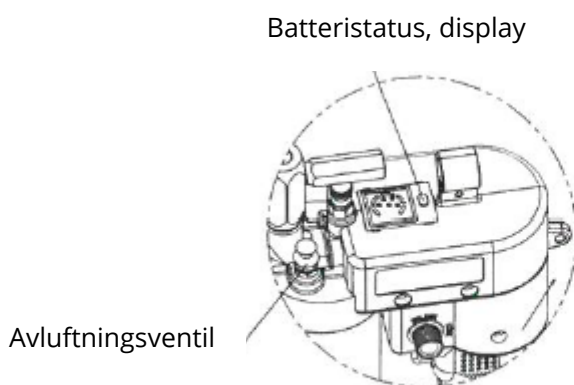


Fig. 1
Batteristatus, display

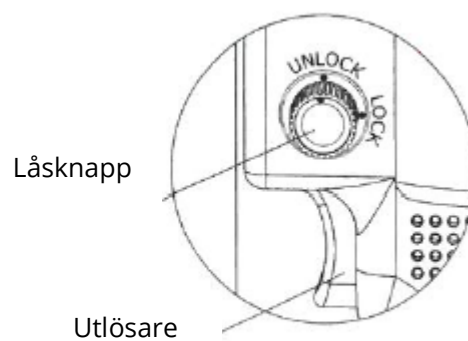


Fig. 2
Låsbar utlösare

Använda låsbar utlösare

Utlösaren kan aktiveras oavsiktligt av till exempel barn eller under transport, vilket kan medföra att fett spills ut. För att undvika detta bör utlösaren låsas genom att ställa knappen på "LOCK" (se figur 2) när fettsprutan inte används.

Observera: Undvik att aktivera utlösaren när den är låst, eftersom det kan förstöra låsfunktionen.

Fylla fettsprutan med löst fett

1. Ta ut pumpen ur cylindern.
2. Fyll på fett i pumpens hålrum.
3. För ned den öppna änden av cylindern i fettet. Dra långsamt tillbaka styrhandtaget samtidigt som cylindern trycks djupare ned i fettet för att undvika att dra in luft i cylindern. (Se figur 3).
4. När tryckstången är helt utdragen kommer den att låsa sig fast i greppet.
5. Sätt fast pumpen löst på cylindern. Tryck på låshandtaget samtidigt som styrstången förs in i cylindern. Skruva långsamt ut cylindern från pumpen tills det rinner ut fett. Sätt därefter fast cylindern på pumpen.

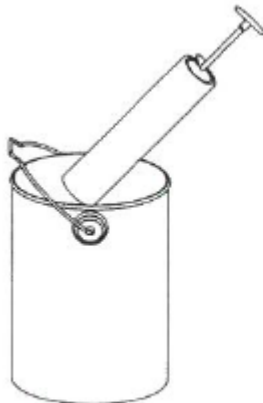


Fig. 3

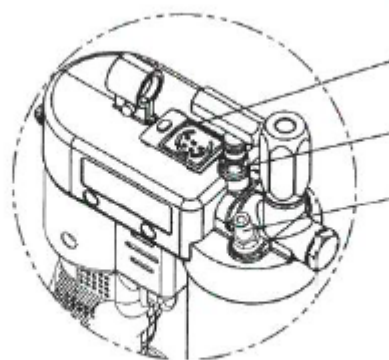


Fig. 4

Fylla på fett med påfyllningspump

1. Sätt påfyllningsnippeln i påfyllningspumpens utgång. Aktivera pumpen för att fylla cylindern. Stäng av pumpen när tryckstången har dragits ut cirka 20 cm. Se fig. 4.
2. Tryck in tryckstången i fettcylindern genom att trycka på låshandtaget.

Avlägsna luftfickor

1. Dra ut tryckstången ur cylinderns lock och vrid på styrhandtaget. Tryck på tryckhandtaget samtidigt som avluftningsventilen hålls ned.
2. Aktivera utlösaren i korta ryck tills eventuella luftfickor har avlägsnats. Släpp tryckstången genom att vrida på handtaget. Tryck in tryckstången i cylindern.
3. Om steg två inte lyckades kan skruven inuti fettventilen vridas så att både fett och luft avlägsnas.

Överblick över utrustningen

1. Batteri
2. Handtag
3. Flexibel slang
4. Låsbar utlösare
5. Koppling
6. Ventil
7. Pump
8. Packning
9. Cylinder
10. Låshandtag
11. Styrhandtag

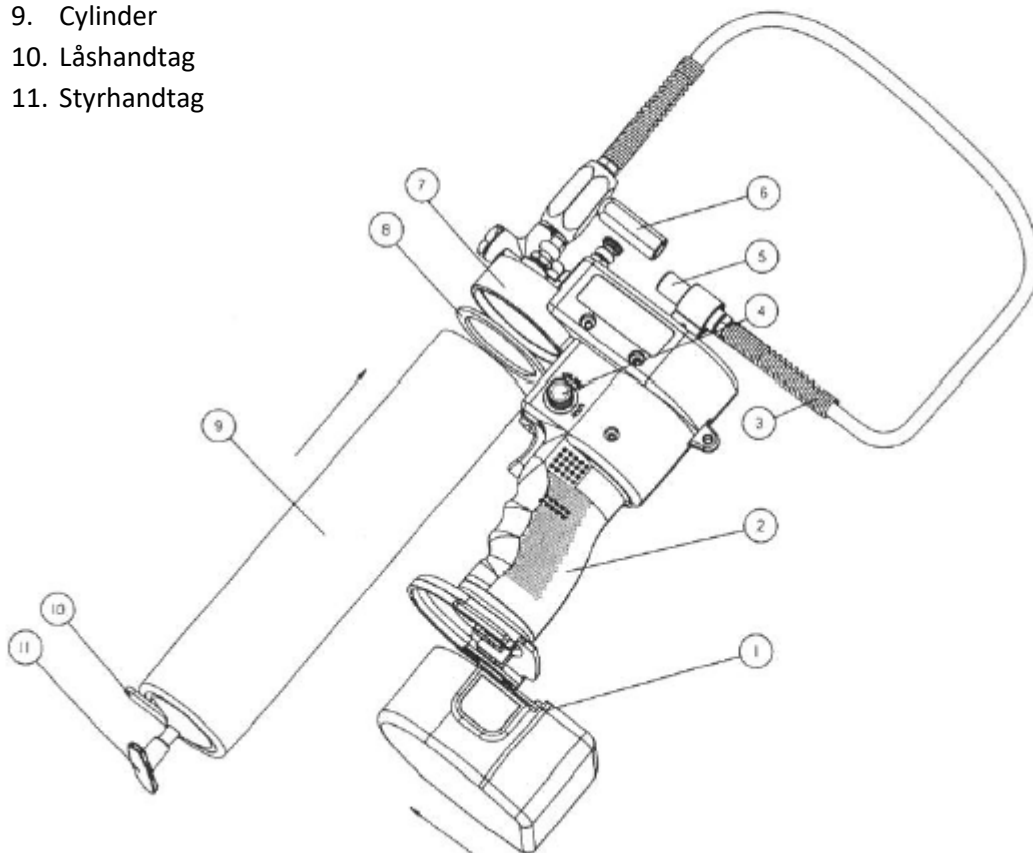


Fig. 5

Felsökning

Problem	Möjlig orsak	Åtgärd
Motorn går inte	<ul style="list-style-type: none"> Batteriet behöver laddas Kabel fel ansluten till motor 	<ul style="list-style-type: none"> Ladda batteriet Ta ut batteriet, ta av handtaget och kontrollera kabeldragningen efter lösa anslutningar
Tryckventilen öppnar sig och avger fett	<ul style="list-style-type: none"> Blockerad ledning Blockerat lager Blockerad fettanslutning 	<ul style="list-style-type: none"> Kontrollera ledningar, lödning och fettanslutning och avlägsna eller rengör blockeringar
Det kommer inte ut något fett ur fettsprutan	<ul style="list-style-type: none"> Fettet är slut Primingen har förlorats Ventilen fungerar inte 	<ul style="list-style-type: none"> Kontrollera att det finns fett i cylindern Upprepa priming Ta ut ventilen, rengör och kontrollera ventilsätet
Fettsprutan fortsätter att förlora priming	<ul style="list-style-type: none"> Luft kan finnas på flera platser i cylindern efter påfyllning med löst fett Styrstången kan sitta fast i cylindern 	<ul style="list-style-type: none"> Töm cylindern, fyll på med nytt fett och upprepa priming-proceduren. Byt ut cylindern
Batteriet kan inte laddas	<ul style="list-style-type: none"> Laddaren kan vara utan ström Batteriet kan vara defekt 	<ul style="list-style-type: none"> Kontrollera att strömkällan fungerar Byt ut batteriet

Vi förbehåller oss rätten att ändra produktens tekniska parametrar och specifikationer utan föregående meddelande.

D

Original- bedienungsanleitung



Fettpresse – Artikelnr. 9063988

Beschreibung: Batteriebetriebene Fettpresse für 400-ml-Patronen oder Fett aus Nachfüllpackung (Fett kann manuell von einem Eimer nachgefüllt werden). Die Fettpresse besitzt ein LCD-Display in der Form eines 5-teiligen Balkens, der die Batterieladung anzeigt. Jeder Teil des Balkens entspricht 20% der vollen Aufladung – leuchten 3 Teile des Balkens, beträgt die Batterieladung 60%. Lieferung mit 70 cm langem Schlauch (mit 4 Backen), 2 Li-Ionen-Akkus, 21V, 2,0 Ah und Ladegerät. Lieferung in strapazfähigem schwarzem Kunststoffkoffer.

Einsatzbereiche: Die Fettpresse ist ausschließlich zum Verteilen von Fettstoff geeignet. Die Spezifikationen dürfen nicht überschritten werden.

Zweckmäßige Verwendung: Darf ausschließlich wie in dieser Bedienungsanleitung beschrieben verwendet werden. Jegliche andere Art der Anwendung wird als falsch angesehen.

Inhalt

Technische Daten.....	2
Sicherheitsanweisungen	2
Aufladen.....	3
Betrieb und Wartung.....	4
Herausnehmen der leeren Fettpatrone	4
Einsetzen der Fettpatrone	4
Ablesen des Ladestands.....	4
Verwendung des Auslösers mit manueller Sicherung.....	5
Füllen der Fettpresse mit Fett aus Nachfüllpackungen.....	5
Einfüllen von Fett mit der Füllpumpe.....	6
Luft entfernen	6
Geräteübersicht	7
Fehlersuche	8

Technische Daten

Max. Druck	8.000 PSI (550 bar)
Arbeitstemperatur	-18° C bis +50° C
Batterietyp	21V 2,0 Ah Li-Ionen
Ladezeit	1,5-2 Stunden
Gewicht Fettpresse (ohne Fett)	4 kg
Gewicht, gesamt (alle Teile inkl. Koffer)	6 kg

Sicherheitsanweisungen

Lesen Sie die Bedienungsanleitung sorgfältig, bevor das Gerät ausgepackt und verwendet wird.

WARNHINWEISE

- Verwenden Sie das Gerät niemals in explosiver Umgebung. Elektrische Geräte können Funken bilden, die brennbare Flüssigkeiten, Staub oder Gas entzünden können.
- Verwenden Sie das Ladegerät nicht in feuchter oder nasser Umgebung.
- Die Presse kann einen Druck von bis zu 6.000-8.000 PSI entwickeln. Tragen Sie bei der Verwendung der Fettpresse stets Sicherheitsbrille und Handschuhe.
- Verwenden Sie ausschließlich das mitgelieferte Ladegerät zum Laden des Akkus und verwenden Sie ausschließlich den mitgelieferten Akku.
- Überprüfen Sie für das Einsetzen des Akkus, dass das Gerät ausgeschaltet ist, und sorgen Sie dafür, das Kabel nicht zu verbiegen.
- Lassen Sie den Auslöser los, wenn die Fettpresse stecken bleibt.
- Bewahren Sie den Akku nicht gemeinsam mit Metallobjekten auf, da diese eine Verbindung von einem Pol zum anderen verursachen können.
- Benutzen Sie nur Zubehör, welches für diese Fettpresse geeignet ist.
- Kontrollieren Sie das Gerät visuell auf beschädigte oder fehlende Teile. Der Betrieb des Geräts muss bei Abnutzungen oder Schäden sofort eingestellt werden.
- Verwenden Sie das Ladegerät nicht, wenn es einem harten Schlag ausgesetzt war, hinuntergefallen ist o. Ä. Lassen Sie es zuerst von einem Fachmann überprüfen.
- Weder Akku noch Ladegerät dürfen zerlegt werden. Eine falsche Montage kann einen Stromschlag oder einen Brand verursachen.
- Stecken Sie das Ladegerät für die Reinigung usw. stets aus.
- Laden Sie den Akku an einem gut belüfteten Ort und decken Sie Akku/Ladegerät nicht zu.
- Bewahren Sie Akku und Ladegerät nicht an Orten auf, an denen die Temperatur auf über 50° C klettern kann.
- Der Akku darf nicht zur Verbrennung entsorgt werden, da er explodieren kann. Der Akku muss laut den jeweiligen gültigen Richtlinien vor Ort entsorgt werden.
- Akku nicht kurzschließen.

ACHTUNG!

Die Versorgung der Fettpresse muss nach dem Einfüllen oder Wechseln der Patrone sowie vor dem Schmieren der Schmiernippel aktiviert werden.

VORSICHT

Luft in der Fettpatrone kann dazu führen, dass die Versorgung der Fettpresse nicht mehr gegeben ist. Die Versorgung wird aktiviert, indem die Fettpresse betätigt wird, bis Fett vom Schlauch fließt. Alternativ kann das Entlüftungsventil oder das Fettventil zum Entfernen der Luft genutzt werden.

Aufladen

Bevor das Gerät zum ersten Mal in Betrieb genommen wird, muss der Akku mindestens 1,5 Stunden geladen werden. Befindet sich der Akku bei der Lieferung des Geräts in diesem, muss er wie unten beschrieben herausgenommen werden. Je mehr der Ladestand des Akkus abnimmt, desto mehr fällt die Leistung des Geräts. Wenn die Fettpresse eine Aufgabe nicht mehr erledigen kann, muss der Akku geladen werden.

Bitte beachten Sie, dass der Akku bei der Nutzung heiß wird. Der Akku wird daher unmittelbar nach der Nutzung nicht voll aufgeladen. Lassen Sie den Akku auskühlen, um die beste Aufladung zu erzielen.

Normales Aufladen

Sorgen Sie dafür, dass die Spannung des Versorgungsnetzes jener Spannung entspricht, die auf dem Datenschild des Ladegeräts angegeben ist. Erst danach an die Stromquelle anschließen.

Herausnehmen des Akkus

Pressen Sie die beiden Entriegelungsknöpfe an den Seiten des Akkus und ziehen Sie den Akku aus der Fettpresse.

Einsetzen des Akkus

Legen Sie den Akku an die Öffnung des Griffs und schieben Sie den Akku hinein, bis er einrastet.

Betrieb und Wartung

Herausnehmen der leeren Fettpatrone

1. Ziehen Sie den unteren Hebel zurück, bis die Steuerungsstange ganz herausgezogen und im Sperrgriff eingerastet ist.
2. Schrauben Sie den Behälter für die Fettpatrone aus der Fettpresse.
3. Drücken Sie den Sperrgriff hinein und lassen Sie den Steuerungshebel langsam aus, um die leere Patrone aus dem Behälter zu nehmen.

Einsetzen der Fettpatrone

1. Ziehen Sie den unteren Hebel zurück, bis die Steuerungsstange ganz herausgezogen und im Sperrgriff eingerastet ist.
2. Nehmen Sie die Kunststoffabdeckung von der Fettpatrone und stecken Sie die Patrone in die Halterung.
3. Ziehen Sie den Abzugzapfen von der Fettpatrone und schrauben Sie die Patrone fest.
4. Ziehen Sie am Sperrhebel, um die Steuerungsstange freizugeben. Entfernen Sie die Luft aus der Pumpe.

Ablesen des Ladestands

Das LCD-Display zeigt den Ladestand an, wenn der Knopf gedrückt wird. Es gibt 5 Segmente, die jeweils für 20% der vollen Ladekapazität stehen. Leuchten z. B. drei Segmente am LCD-Display, so bedeutet das, dass der Akku zu 60% aufgeladen ist.

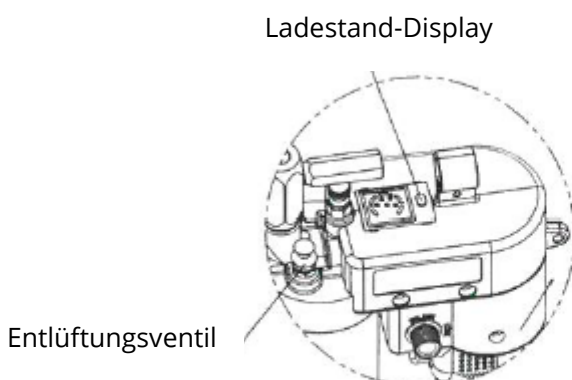


Abb. 1
Ladestand-Display

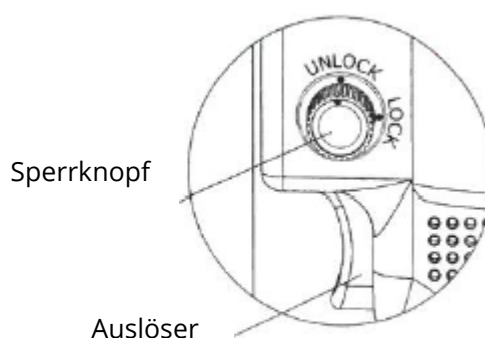


Abb. 2
Auslöser mit manueller Sicherung

Verwendung des Auslösers mit manueller Sicherung

Der Auslöser kann z. B. von Kindern oder während des Transports unbeabsichtigt aktiviert werden, was zu einem Verschütten des Fetts führt. Um dies zu vermeiden, sollte der Auslöser gesperrt werden, indem der Knopf auf „LOCK“ (siehe Abbildung 2) gestellt wird, wenn die Fettpresse nicht verwendet wird.

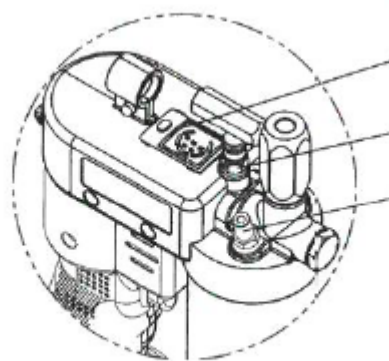
Hinweis: Vermeiden Sie es, den Auslöser zu aktivieren, wenn er gesperrt ist, da dies die Sperrfunktion beeinträchtigen kann.

Füllen der Fettpresse mit Fett aus Nachfüllpackungen

1. Die Pumpe aus dem Behälter nehmen.
2. Füllen Sie Fett in den Hohlraum der Pumpe.
3. Stecken Sie das eine Ende des Behälters ins Fett. Ziehen Sie den Steuerungshebel langsam zurück, während Sie gleichzeitig den Behälter tiefer ins Fett tauchen, um zu vermeiden, dass Luft in den Behälter gesaugt wird. (Siehe Abbildung 3).
4. Wenn die Druckstange ganz herausgezogen ist, rastet sie im Griff ein.
5. Stecken Sie die Pumpe lose in den Behälter. Betätigen Sie den Sperrhebel, während Sie die Steuerungsstange gleichzeitig in den Behälter schieben. Schrauben Sie den Behälter langsam von der Pumpe heraus, bis Fett herausfließt. Ziehen Sie den Behälter dann an der Pumpe fest.



Abb. 3



Ladestand LCD-Display

Fettventil

Füllnippel

Abb. 4

Einfüllen von Fett mit der Füllpumpe

1. Stecken Sie den Füllnippel in den Ausgang der Füllpumpe. Aktivieren Sie die Pumpe, um den Behälter zu füllen. Halten Sie die Pumpe an, wenn die Zugstange ca. 20 cm weit herausgefahren ist. Siehe Abb. 4
2. Drücken Sie die Zugstange in den Fettbehälter, indem Sie am Sperrgriff drücken.

Luft entfernen

1. Ziehen Sie die Zugstange aus dem Behälterdeckel und drehen Sie am Steuerungshebel. Wenden Sie am Druckhebel Kraft an, während das Entlüftungsventil nach unten gedrückt wird.
2. Betätigen Sie den Auslöser in kurzen Stößen, bis die Luft entwichen ist. Lassen Sie die Druckstange aus, indem Sie den Hebel drehen. Drücken Sie die Druckstange in den Behälter.
3. Gelingt der Schritt zwei nicht, kann die Schraube im Fettventil gedreht werden, sodass sowohl Fett als auch Luft entweichen können.

Geräteübersicht

1. Akku
2. Griff
3. Flexibler Schlauch
4. Auslöser mit manueller Sicherung
5. Kupplung
6. Ventil
7. Pumpe
8. Dichtung
9. Behälter
10. Sperrhebel
11. Steuerungshebel

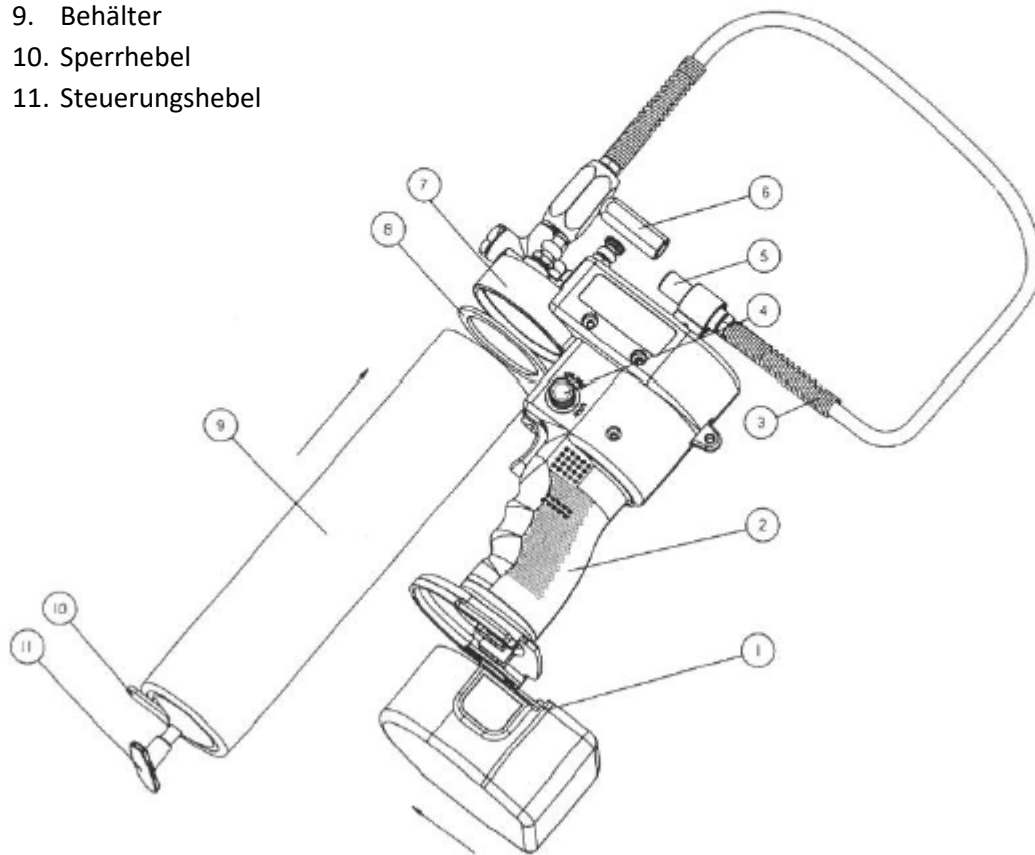


Abb. 5

Fehlersuche

Problem	Mögliche Ursache	Lösung
Motor läuft nicht	<ul style="list-style-type: none"> • Der Akku muss aufgeladen werden • Kabel falsch mit dem Motor verbunden 	<ul style="list-style-type: none"> • Akku erneut aufladen • Akku herausnehmen, Griff abnehmen und Kabelweg auf lose Verbindungen prüfen
Druckventil öffnet sich und gibt Fett ab	<ul style="list-style-type: none"> • Weg blockiert • Lager blockiert • Fettverschraubung verstopft 	<ul style="list-style-type: none"> • Wege, Lötstellen und Fettverschraubungen entfernen und Blockaden reinigen und beheben
Es kommt kein Fett aus der Fettpresse	<ul style="list-style-type: none"> • Kein Fett mehr vorhanden • Versorgung nicht gewährleistet • Ventil funktioniert nicht 	<ul style="list-style-type: none"> • Überprüfen Sie, ob Fett im Behälter ist • Versorgung erneut herstellen • Ventil herausnehmen, reinigen und Ventilsitz prüfen
Versorgung der Fettpresse wird stets unterbrochen	<ul style="list-style-type: none"> • Im Behälter kann an mehreren Orten nach dem Nachfüllen Luft eingeschlossen sein • Die Steuerungsstange hat sich im Behälter verkeilt 	<ul style="list-style-type: none"> • Behälter leeren, neues Fett einfüllen und Versorgung erneut herstellen. • Behälter austauschen.
Akku kann nicht geladen werden	<ul style="list-style-type: none"> • Ladegerät bekommt keinen Strom • Akku ist defekt 	<ul style="list-style-type: none"> • Funktionsfähigkeit der Stromquelle überprüfen • Akku austauschen

Wir behalten uns das Recht vor, technische Parameter oder Spezifikationen dieses Produktes ohne vorherige Ankündigung zu ändern.

GB
Original
User Manual



Grease gun - Item no.: 9063988

Description: Battery-operated grease gun for 400 ml cartridges or bulk grease (can be manually filled with grease from a bucket). The grease gun has an LCD showing a 5-segment bar for the battery charge status. Each segment represents 20% of the full charged capacity, so for example, three lit segments means the battery has 60% of its full charged capacity remaining. The grease gun is supplied with a 70 cm hose (with clamp fitting), two 21 V 2.0 Ah Li-ion batteries and a charger. The equipment is supplied in a robust, black plastic case.

Applications: The grease gun is solely intended to be used to apply grease. Its specifications must not be exceeded.

Intended use: The grease gun may only be used as described in the user manual. All other use is deemed incorrect.

Contents

Technical specifications	2
Safety instructions	2
Charging	3
Use and maintenance	4
Extracting an empty grease cartridge	4
Inserting a grease cartridge	4
Reading the battery status	4
Using the trigger lock	5
Filling the grease gun with bulk grease	5
Filling with grease using the filling pump	5
Remove air pockets	6
Overview of equipment	6
Troubleshooting	7

Technical specifications

Max. pressure	8000 psi (550 bar)
Operating temperature	-18°C to +50°C
Battery type	21 V 2.0 Ah, Li-ion
Battery charging time	1.5–2 hours
Weight, grease gun (empty)	4 kg
Weight, total (all parts, incl. case)	6 kg

Safety instructions

Read the user manual thoroughly before using the equipment.

WARNINGS

- Never use the equipment in explosive surroundings. Electrical equipment can generate sparks, which will ignite flammable liquids, dust or vapour.
- Do not charge the battery in damp or wet environments.
- The grease gun can develop pressure up to 6,000–8,000 psi. Always wear safety goggles and gloves when using the grease gun.
- Only use the accompanying battery charger and accompanying batteries.
- Ensure that the equipment is switched off before inserting the battery and make sure the lead is not bent.
- If the grease gun stops working, release the trigger.
- Do not store the battery with metal objects, as these might short circuit the terminals.
- Only use accessories that are designed for this grease gun.
- Always inspect the equipment for damage or missing parts. The equipment must be immediately taken out of operation if it is worn or damaged.
- Never use the charger if it has suffered a hard impact, if it has been dropped, etc. In all instances, it must be checked by an expert.
- Never dismantle the battery or charger. Incorrect fitting can cause an electric shock or fire.
- Always unplug the charger from the mains power socket before cleaning, etc.
- Charge the battery in a well-ventilated place and do not cover the battery/charger.
- Do not store the battery and charger where the temperature can exceed 50°C.
- The battery may not be disposed of for incineration as it can explode. The battery must be disposed of in accordance with applicable local regulations.
- Never short circuit the battery terminals.

IMPORTANT

The grease gun must be primed after filling or if the cartridge has been replaced and before lubricating grease nipples.

CAUTION

Air pockets in the grease cartridge can cause the grease gun to lose its priming. To prime, trigger the grease gun until grease enters from the hose. Alternatively, use the bleeder valve or grease valve to remove the air pocket.

Charging

Before using the grease gun for the first time, the battery must be charged for at least 1.5 hours. If the battery is installed in the machine on delivery, it must be removed, cf. the text below. As the battery becomes drained of power, the machine's performance will deteriorate. When the grease gun can no longer do the work, the battery must be charged.

NB: The battery becomes warm when operating. The battery might therefore not fully charge after use. Allow the battery to cool down to achieve the best charging.

Normal charging

Ensure that the supply mains voltage is compatible with the voltage rating stated on the charger's information plate. If it is compatible, you may connect the mains power to the charger.

Replacing the battery

Press down the two release buttons on each side of the battery and pull the battery out of the grease gun.

Battery fitting

Position the battery next to the opening in the handle and push the battery in, until it locks securely.

Use and maintenance

Extracting an empty grease cartridge

1. Pull the bottom handle until the plunger rod is all the way out and locked securely in the locking handle.
2. Unscrew the grease cartridge cylinder from the grease gun.
3. Press the locking handle and slowly release the plunger rod handle in order to extract the empty cartridge from the cylinder.

Inserting a grease cartridge

1. Pull the bottom handle until the plunger rod is all the way out and locked securely in the locking handle.
2. Remove the plastic cover from the grease cartridge and insert the cartridge into the cylinder.
3. Pull the pull-off pin from the grease cartridge and screw the cartridge securely.
4. Press the locking lever to release the plunger rod. Remove air from the pump.

Reading the battery status

The LCD shows the battery charge status when the button is pressed. There are five segments, each representing 20% of full battery charge. For example, if three segments are lit in the LCD, this means the battery has 60% of full battery charge remaining.

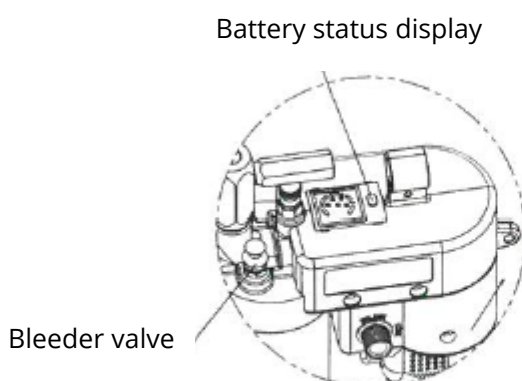


Fig. 1
Battery status display

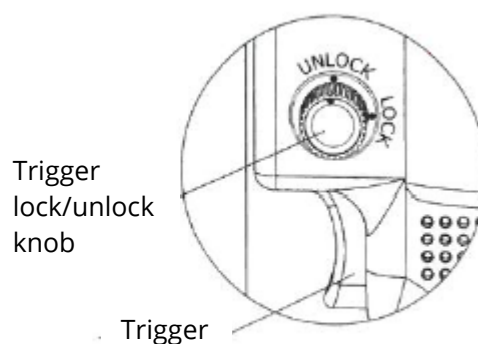


Fig. 2
Trigger lock

Using the trigger lock

The trigger can be unintentionally activated by e.g. children when it is being transported, which can lead to grease being spilled. To avoid this, the trigger should be locked by setting the knob to "LOCK" (see figure 2) when the grease gun is not in use.

NB: Avoid activating the trigger when it is locked, as this can damage the lock function.

Filling the grease gun with bulk grease

1. Remove the pump from the cylinder.
2. Fill the pump's cavity with grease.
3. Set the open end of the cylinder down into the grease. Slowly pull the plunger rod handle back, at the same time press the cylinder deeper into the grease to avoid any air being sucked into the cylinder (see Fig. 3).
4. Once the plunger rod is pulled all the way back, it will lock securely in the catch.
5. Loosely secure the pump to the cylinder. Press the locking lever and push the plunger rod into the cylinder. Slowly unscrew the cylinder from the pump until grease comes out. Next, secure the cylinder to the pump.



Fig. 3

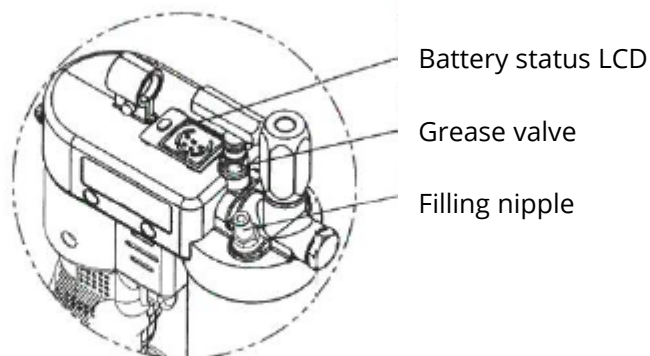


Fig. 4

Filling with grease using the filling pump

1. Fit the filling nipple to the filling pump's outlet. Activate the pump to fill the cylinder. Stop the pump when the plunger rod is pushed out approx. 20 cm See Fig. 4.
2. Press the plunger rod into the cylinder by pressing the locking lever.

Remove air pockets

1. Pull the plunger rod out of the cylinder's cover and turn the plunger rod handle. Use force on the plunger handle at the same time keeping the bleeding valve down.
2. Activate the trigger for a brief period until all of the air pockets have been removed. Release the plunger rod by turning the handle. Press the plunger rod into the cylinder.
3. If step two does not work, the screw in the valve can be turned so that both the grease and air is removed.

Overview of equipment

1. Battery
2. Lever
3. Flexible hose
4. Trigger lock/unlock knob
5. Connection
6. Valve
7. Pump
8. Gasket
9. Cylinder
10. Locking lever
11. Plunger rod handle

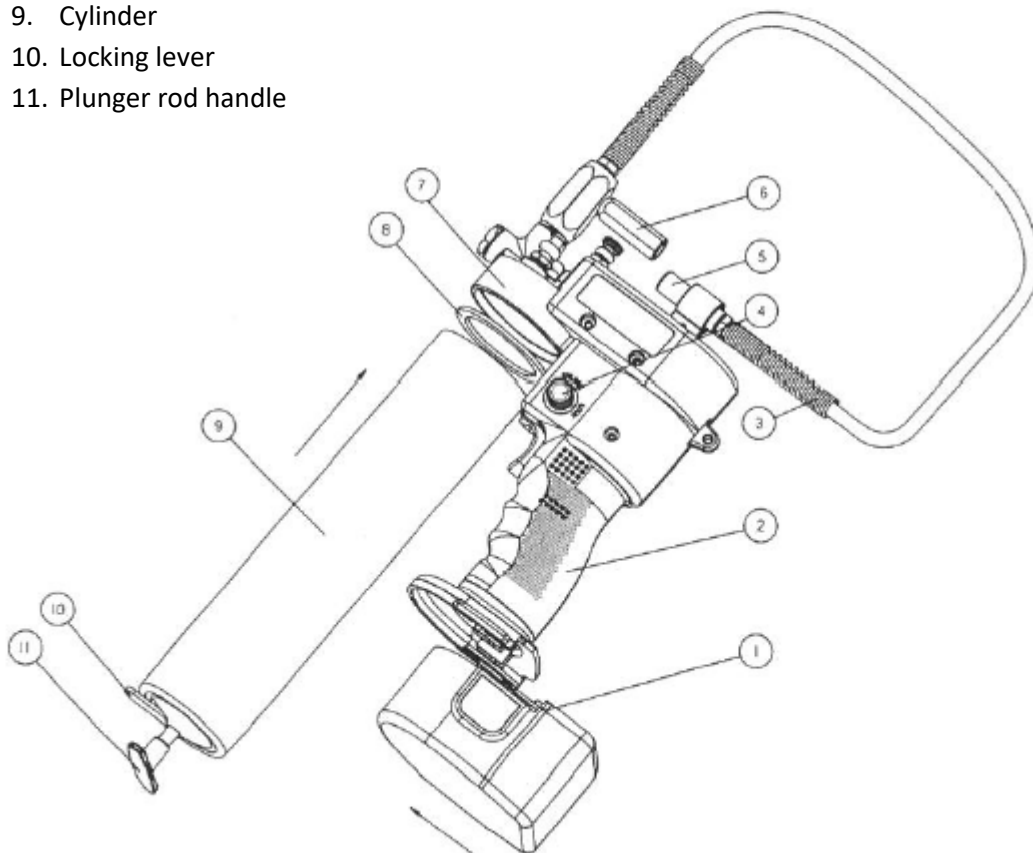


Fig. 5

Troubleshooting

Problem	Possible cause	Solution
Motor does not run	<ul style="list-style-type: none"> The battery must be charged Lead not connected correctly to motor 	<ul style="list-style-type: none"> Recharge the battery Remove the battery detach handle and check the wiring for any loose connections
The pressure valve opens and releases grease	<ul style="list-style-type: none"> Blocked line Blocked bearing Blocked grease fitting 	<ul style="list-style-type: none"> Check the lines, soldering and grease fitting and remove or clean blockages
Grease does not come out of the grease gun	<ul style="list-style-type: none"> No more grease Priming is lost Valve not functioning 	<ul style="list-style-type: none"> Check that there is grease in the cylinder Repeat priming Remove the valve, clean and check the valve seat
The grease gun continues to lose its priming	<ul style="list-style-type: none"> Air may be trapped in several places in the cylinder after bulk filling The plunger rod may be stuck at the bottom of the cylinder 	<ul style="list-style-type: none"> Empty the cylinder, fill with grease and repeat the priming procedure Replace the cylinder
The battery cannot be charged	<ul style="list-style-type: none"> The charger may be missing power The battery may be defective 	<ul style="list-style-type: none"> Check that the power to the battery charger is working Replace the battery

We reserve the right to change the technical parameters and specifications of this product without prior notification.