

Original manual  
DK/SE/DE/EN

---



9054646

## Arbejdsbord

Arbetsbänk

Arbeitstisch

Work bench



[www.p-lindberg.dk](http://www.p-lindberg.dk)  
[www.p-lindberg.no](http://www.p-lindberg.no)  
[www.p-lindberg.se](http://www.p-lindberg.se)  
[www.p-lindberg.de](http://www.p-lindberg.de)



DK

Original

Brugsanvisning

---



Varenr.: 9054646

## Arbejdsbord

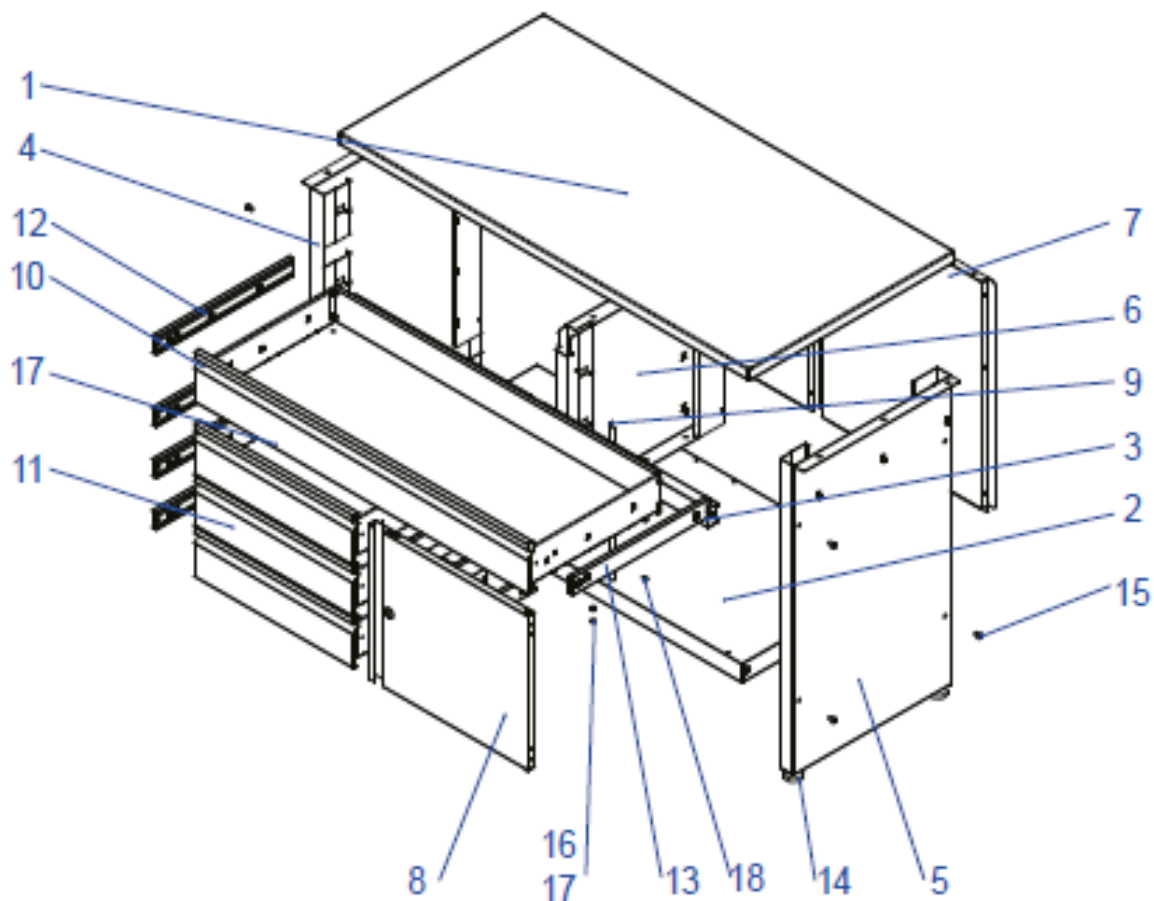


## Arbejdsbord - Varenr. 9054645

**Beskrivelse:** Arbejdsbord med 4 skuffer (en lang skuffe på 95 cm længde, 3 korte skuffer på 44 cm længde), samt et stort skabsrum, der kan aflåses med tilhørende nøgle. Bordpladen er lavet af massivt hårdt træ, og måler 120 cm i længden, og 3 cm i højden. Stålbladerne er 1.0 / 0.8 mm tykke. Bordet har justerbare ben, så hvis underlaget er lidt ujævnt, kan du indstille benene på bordet, så det står helt stabilt og i vater.

**Anvendelsesområder:** Velegnet til værksted eller garage.

## Oversigtstegning



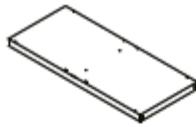
## Komponentliste

Pos.	Beskrivelse	Antal
1	Bordplade	1
2	Bundplade	1
3	Liste	1
4	Sidepanel (venstre)	1
5	Sidepanel (højre)	1
6	Midterpanel	1
7	Bagpanel	1
8	Låge	1
9	Dørstop	1
10.1	Skuffefront (W973.5)	1
10.2	Skuffebund (W973.5)	1
10.3	Skuffebagside (W973.5)	1
11.1	Skuffefront (W465)	3
11.2	Skuffebund (W465)	3
11.3	Skuffebagside (W465)	3
12	Skinne (venstre side)	4
13	Skinne (højre side)	4
14	Justerbare fødder	4
15	Bolt M6 x 12	14
16	Møtrik M6	34
17	Fjederskive	34
18	Skrue ST4.2x9.5	18
19	Bolt M6 x 10	32

## Komponenter



1



2



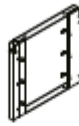
3



4



5



6



7



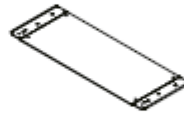
8



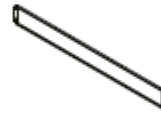
9



10.1



10.2



10.3



11.1



11.2



11.3



12



13



14



15



16



17



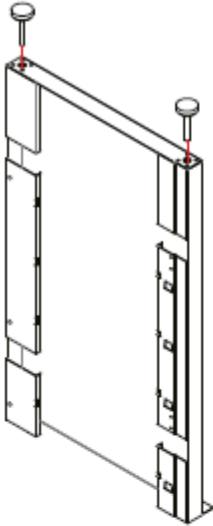
18



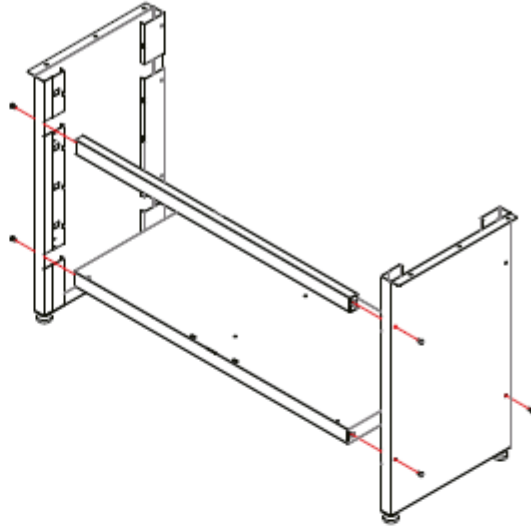
19

## Samvejledning

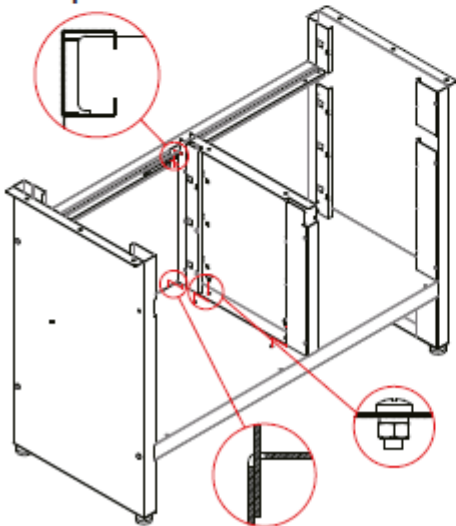
Step 1



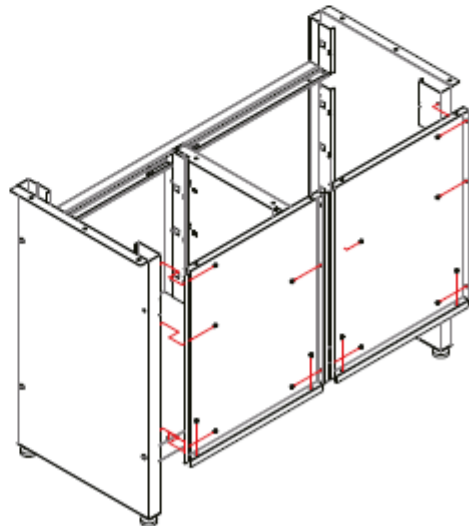
Step 2



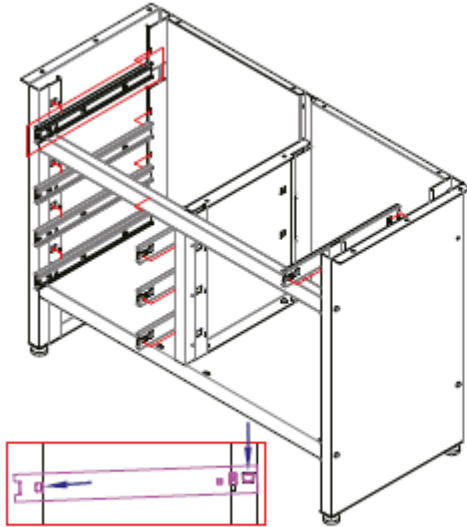
Step 3



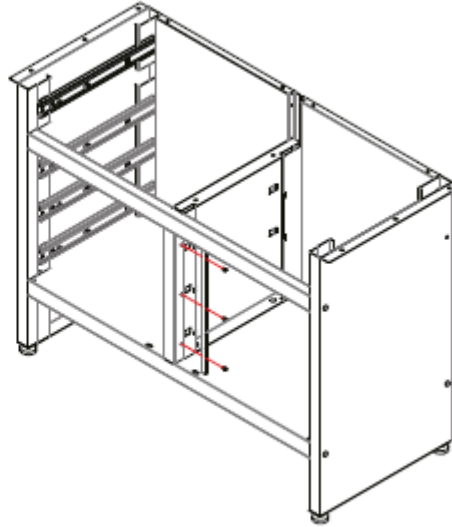
Step 4



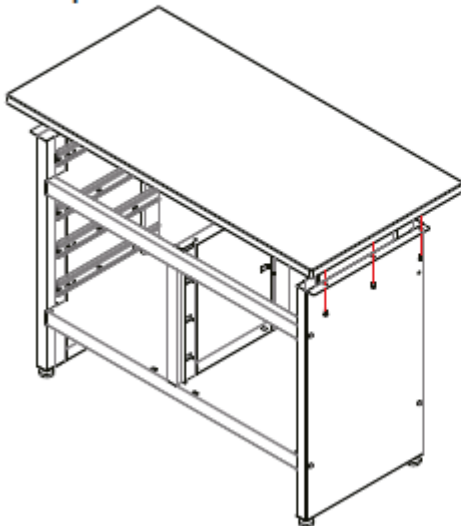
Step 5



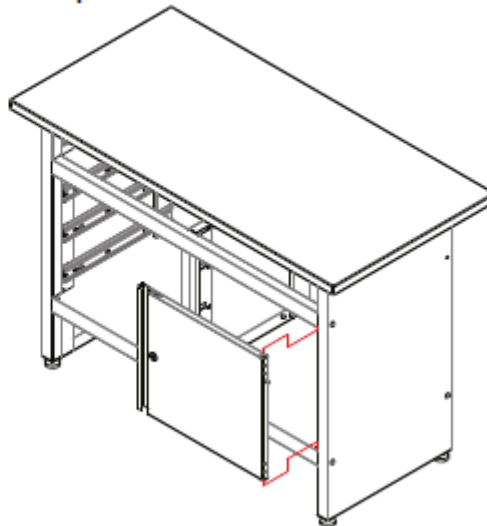
Step 6



Step 7



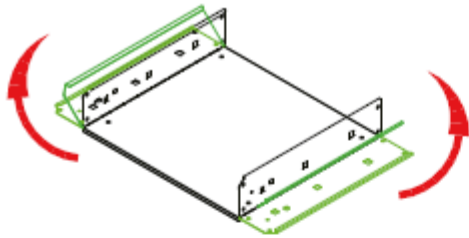
Step 8



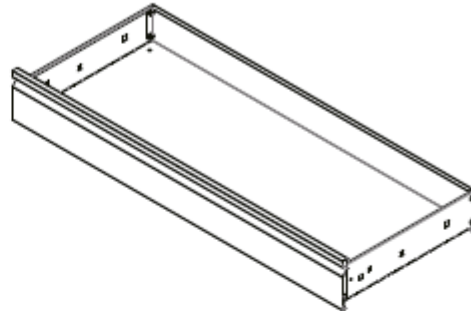
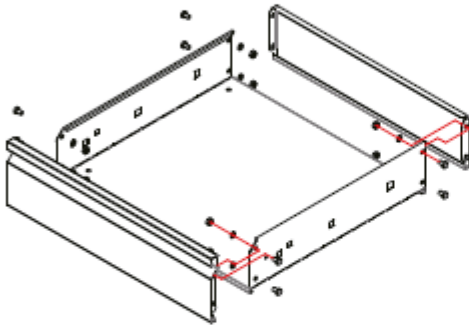


## Samvejledning, skuffer

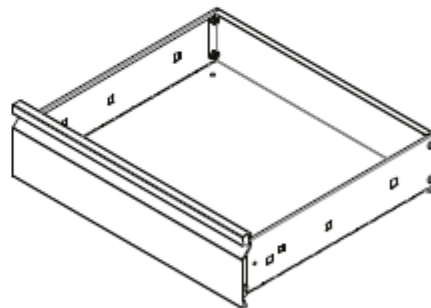
Step 1



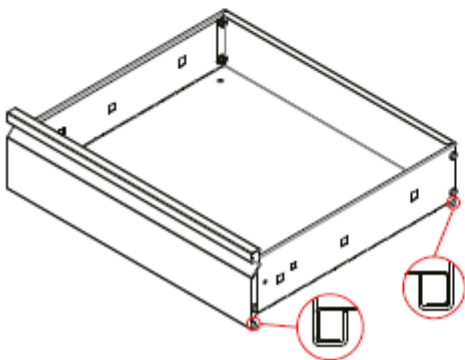
Step 2



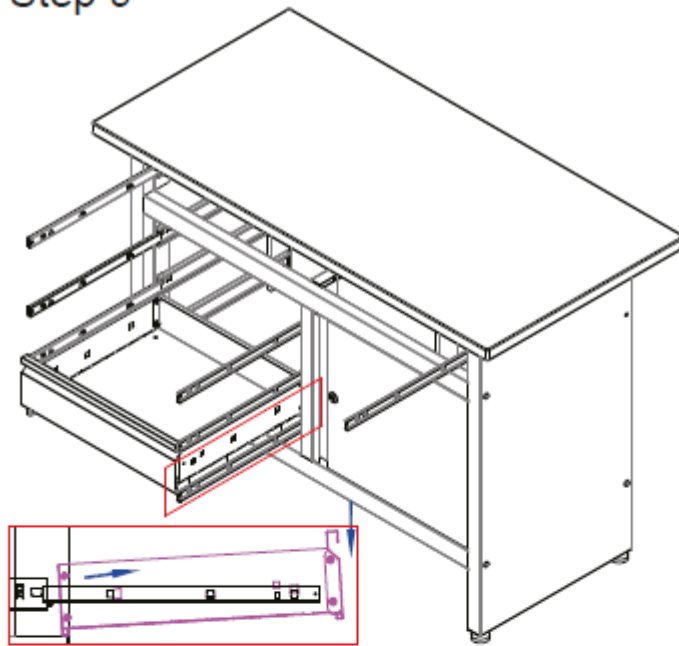
Drawer (W973.5)



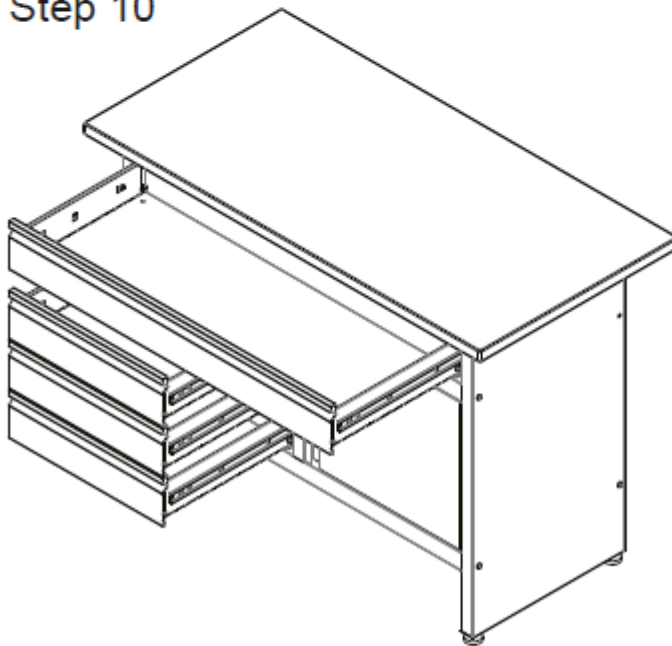
Drawer (W465)



### Step 9



### Step 10



Vi forbeholder os ret til uden foregående varsel at ændre de tekniske parametre og specifikationer for dette produkt.

SE  
Original  
Bruksanvisning

---



Art: 9054646

## Arbetsbänk



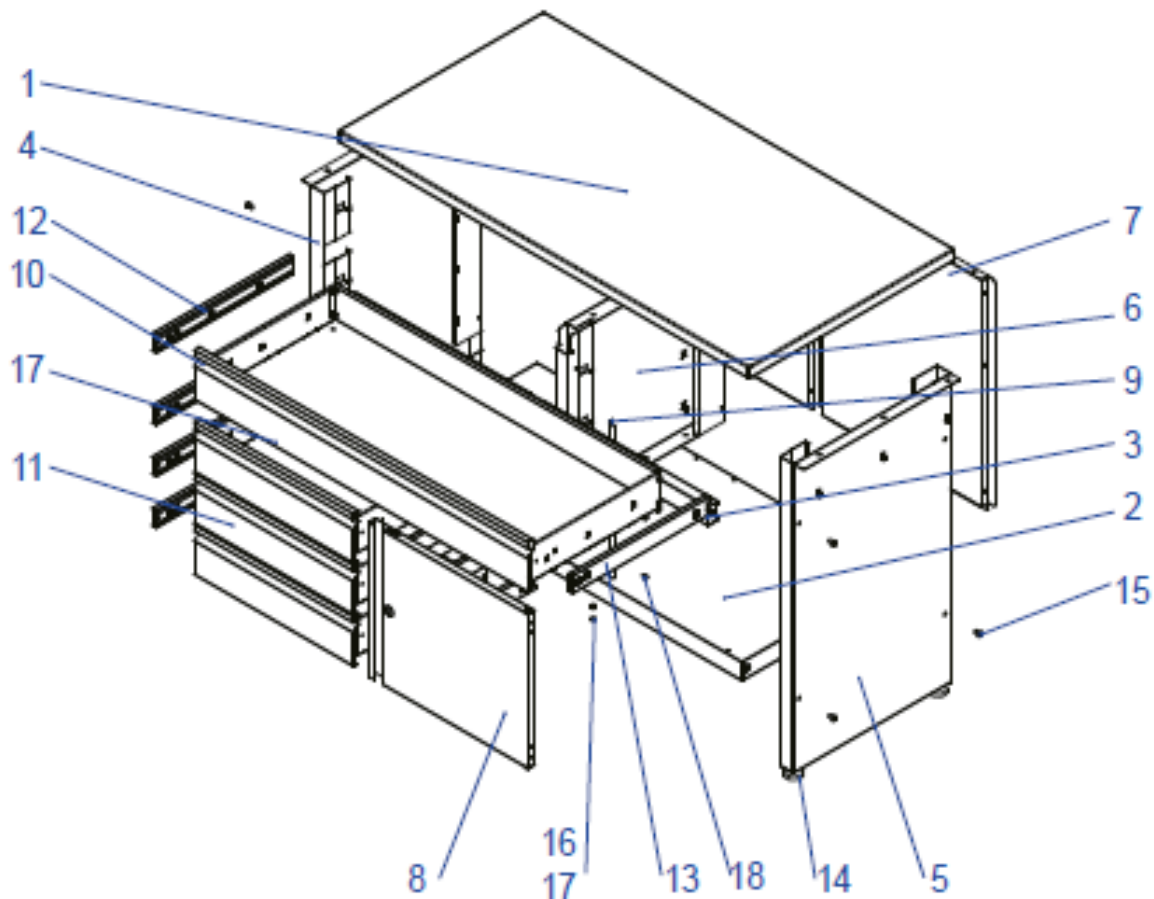
Myrangan 4 - 745 37 Enköping - Tel. 010-209 70 50 -  
order@p-lindberg.se  
www.p-lindberg.se

## Arbetsbänk - Art. 9054645

**Beskrivning:** Arbetsbänk med 4 lådor (en lång låda med 95 cm längd, 3 korta lådor med 44 cm längd), samt ett stort skåp som kan låsas med tillhörande nyckel. Bordsskivan är tillverkad av massivt hårdträ och mäter 120 cm på längden och 3 cm på höjden. Stålskivorna är 1,0/0,8 mm tjocka. Bordet har justerbara ben, så om underlaget är litet ojämnt kan du justera benen på bänken så att den står helt stabilt och i våg.

**Användningsområde:** Lämpar sig väl för verkstaden eller i garaget.

## Översiktsritning



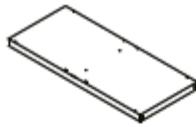
## Komponentlista

<b>Pos.</b>	<b>Beskrivning</b>	<b>Antal</b>
1	Bordsskiva	1
2	Bottenskiva	1
3	List	1
4	Sidopanel (vänster)	1
5	Sidopanel (höger)	1
6	Mittpanel	1
7	Bakre panel	1
8	Dörr	1
9	Dörrstopp	1
10.1	Lådfront (W973.5)	1
10.2	Lådbotten (W973.5)	1
10.3	Lådbakstycke (W973.5)	1
11.1	Lådfront (W465)	3
11.2	Lådbotten (W465)	3
11.3	Lådbakstycke (W465)	3
12	Skena (vänster sida)	4
13	Skena (höger sida)	4
14	Justerbara fötter	4
15	Bult M6 x 12	14
16	Mutter M6	34
17	Fjäderbricka	34
18	Skruv ST4.2x9.5	18
19	Bult M6 x 10	32

## Komponenter



1



2



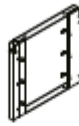
3



4



5



6



7



8



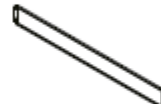
9



10.1



10.2



10.3



11.1



11.2



11.3



12



13



14



15



16



17



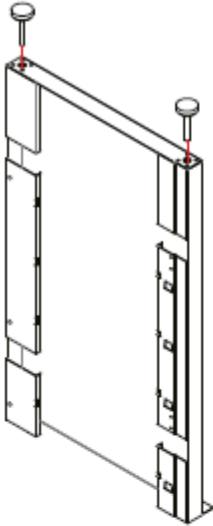
18



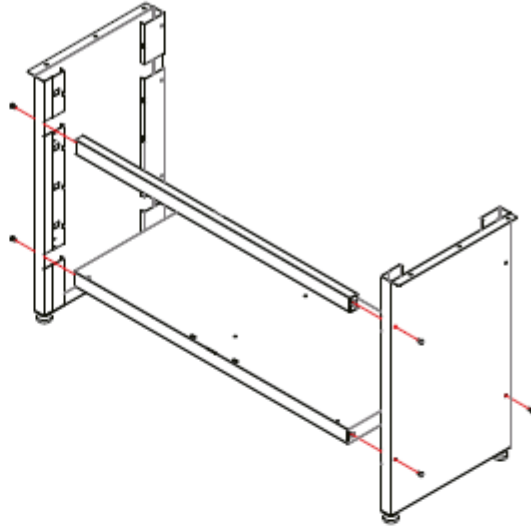
19

## Monteringsanvisning

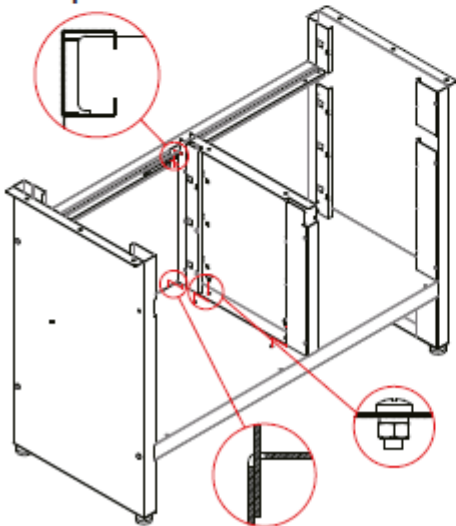
Step 1



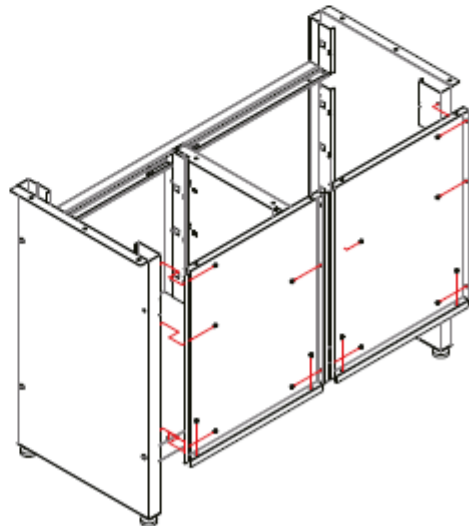
Step 2



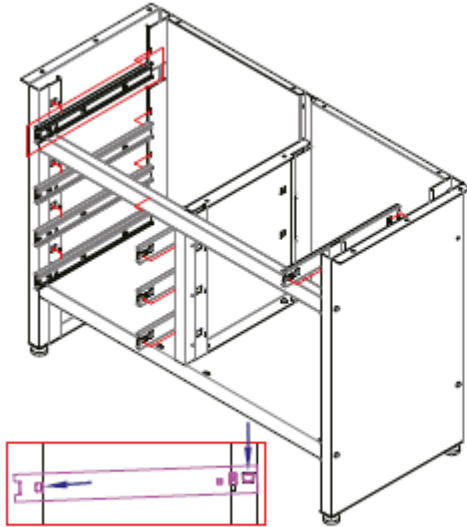
Step 3



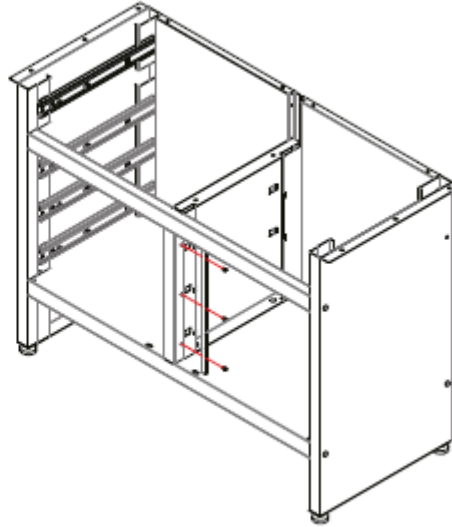
Step 4



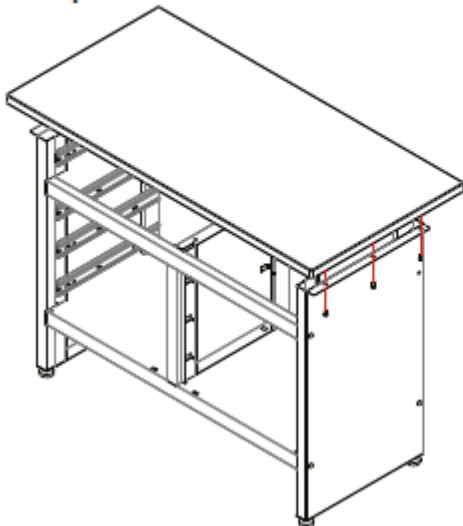
Step 5



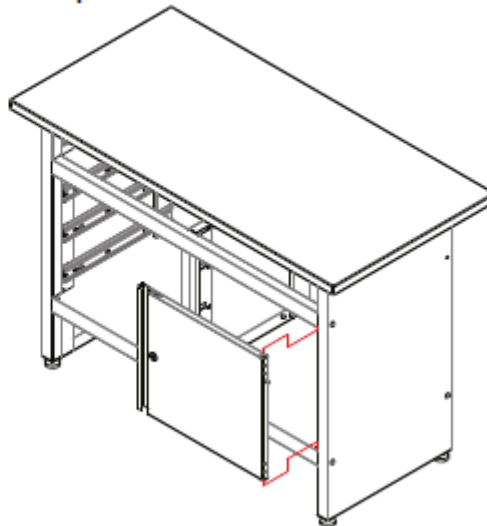
Step 6



Step 7



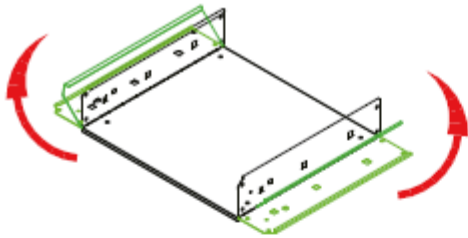
Step 8



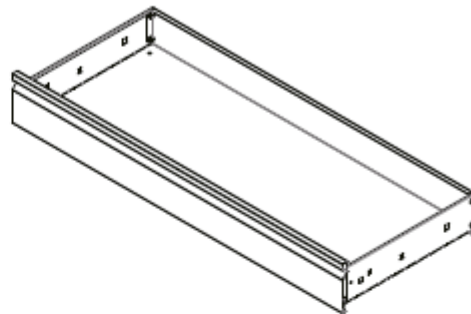
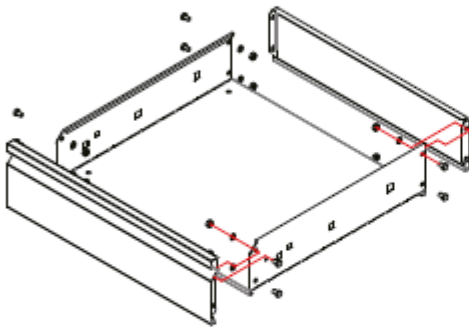


## Monteringsanvisning, lådor

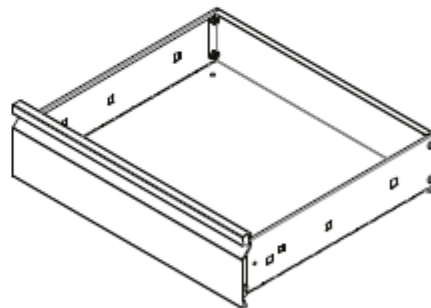
Step 1



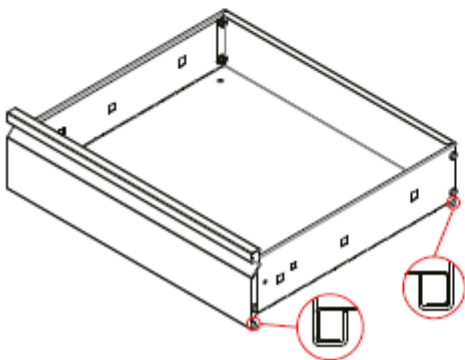
Step 2



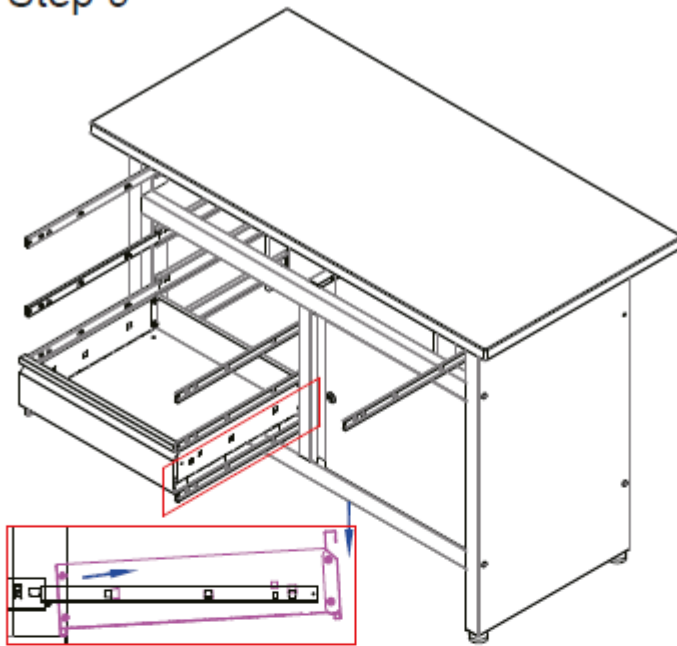
Drawer (W973.5)



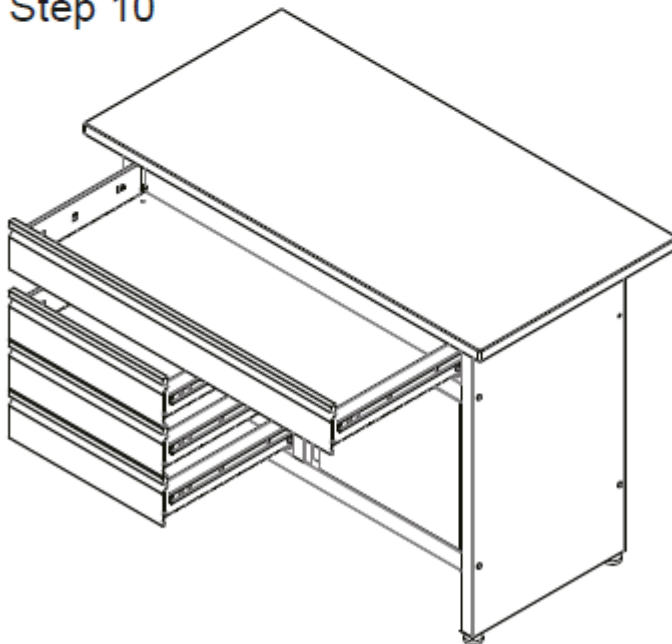
Drawer (W465)



### Step 9



### Step 10



Vi förbehåller oss rätten att ändra produktens tekniska parametrar och specifikationer utan föregående meddelande.

DE  
Original  
Bedienungsanleitung

---



Artikelnr.: 9054646

## Arbeitstisch



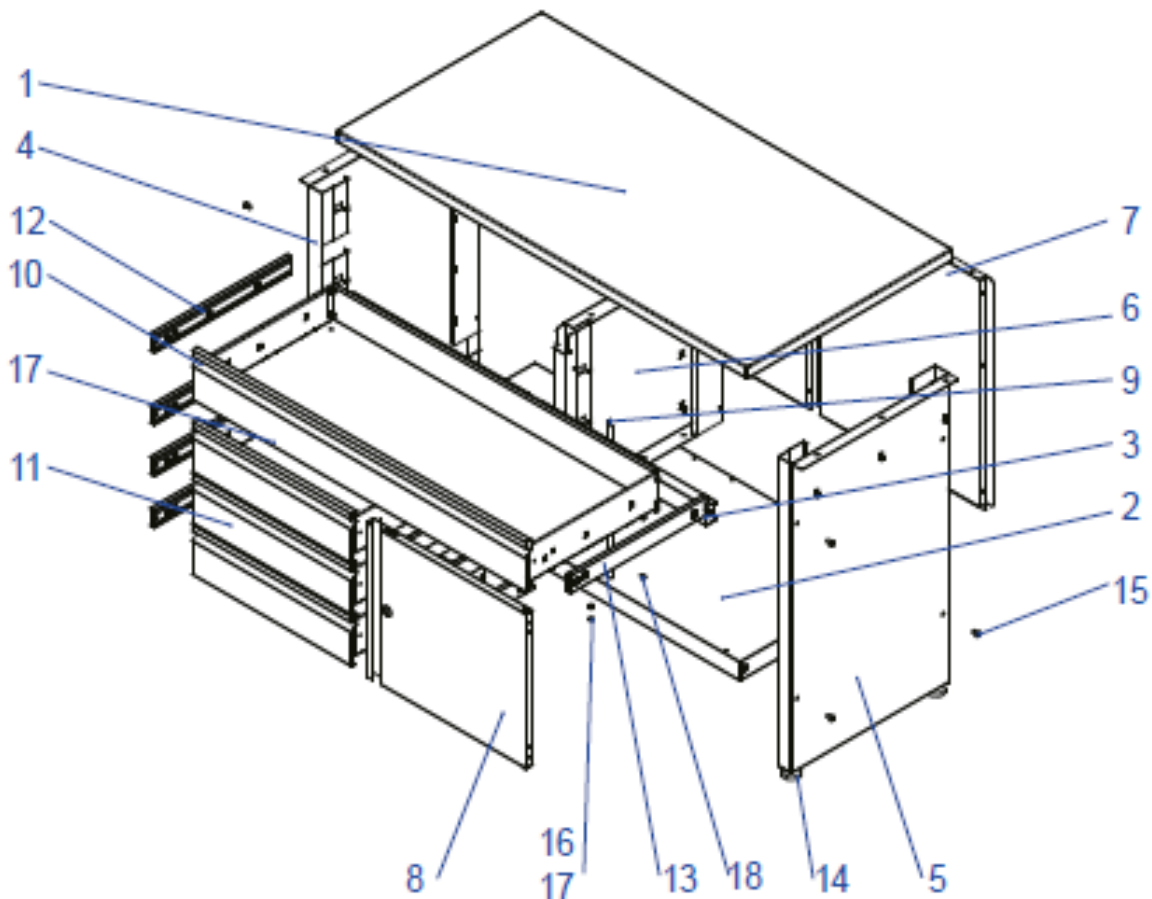
**P-Lindberg GmbH – Flensburger Str. 3 – D-24969 Großenwiehe**  
**Tel. 03222/1097-888 Fax. 03222/1097-900**  
**[www.p-lindberg.de](http://www.p-lindberg.de)**

## Arbeitstisch – Artikelnr. 9054645

**Beschreibung:** Arbeitstisch mit 4 Schubladen (eine langen Schublade mit 95 cm Länge, 3 kurze Schubladen mit 44 cm Länge) sowie einem großen abschließbaren Schrankfach. Die Tischplatte ist aus massivem Holz gefertigt und misst 120 cm in der Länge, 3 cm in der Stärke. Die Stahlplatten sind 1,0/0,8 mm dick. Der Tisch hat einstellbare Beine. Diese können eingestellt werden, wenn der Boden ein wenig uneben ist, sodass der Tisch völlig stabil in der Waage steht.

**Einsatzbereiche:** Bestens geeignet für die Werkstatt oder die Garage.

## Übersichtszeichnung



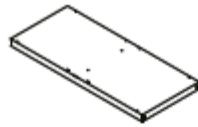
## Komponentenliste

Pos.	Beschreibung	Anzahl
1	Tischplatte	1
2	Grundplatte	1
3	Leiste	1
4	Seitenpaneel (links)	1
5	Seitenpaneel (rechts)	1
6	Paneel mittig	1
7	Paneel hinten	1
8	Deckel	1
9	Türstopper	1
10.1	Schubladenfront (W973.5)	1
10.2	Schubladenboden (W973.5)	1
10.3	Schubladenrückwand (W973.5)	1
11.1	Schubladenfront (W465)	3
11.2	Schubladenboden (W465)	3
11.3	Schubladenrückwand (W465)	3
12	Schiene (linke Seite)	4
13	Schiene (rechte Seite)	4
14	Einstellbare Füße	4
15	Schraube M6 x 12	14
16	Mutter M6	34
17	Federscheibe	34
18	Schraube ST4.2x9.5	18
19	Schraube M6 x 10	32

## Komponenten



1



2



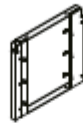
3



4



5



6



7



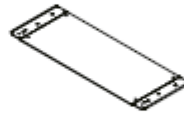
8



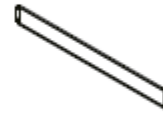
9



10.1



10.2



10.3



11.1



11.2



11.3



12



13



14



15



16



17



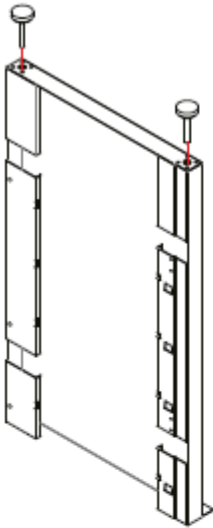
18



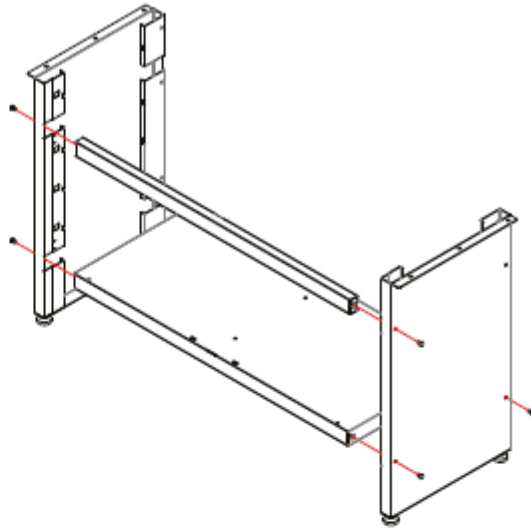
19

## Montageanleitung

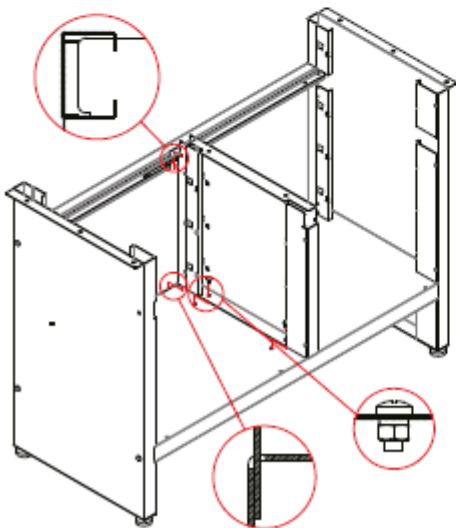
### Schritt 1



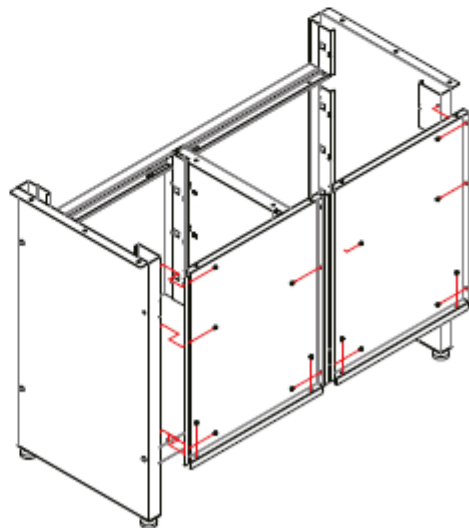
### Schritt 2



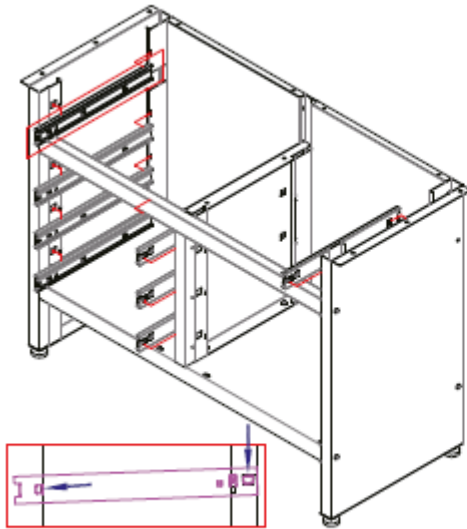
### Schritt 3



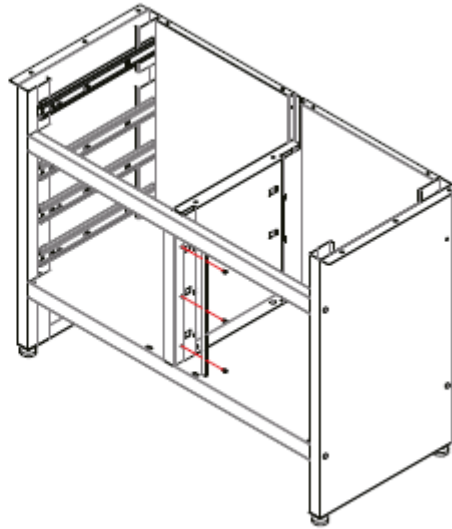
### Schritt 4



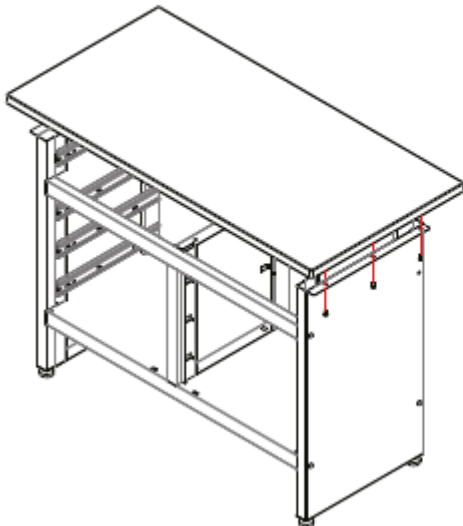
Schritt 5



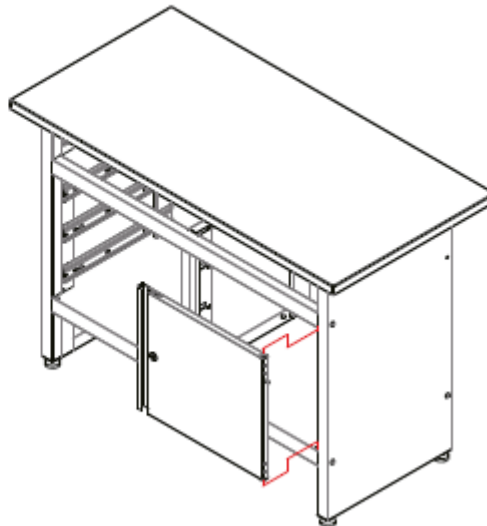
Schritt 6



Schritt 7



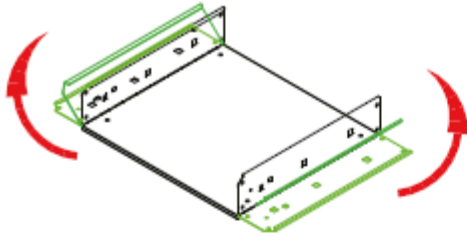
Schritt 8



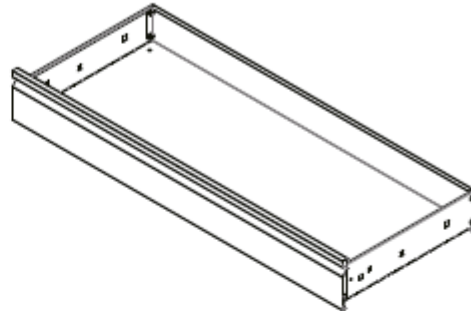
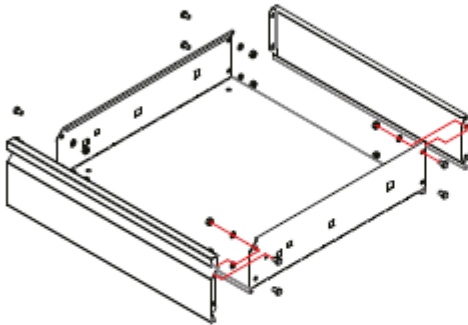


## Montageanleitung, Schubladen

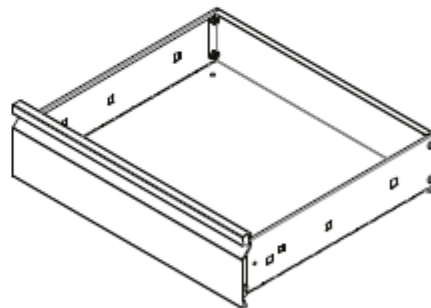
### Schritt 1



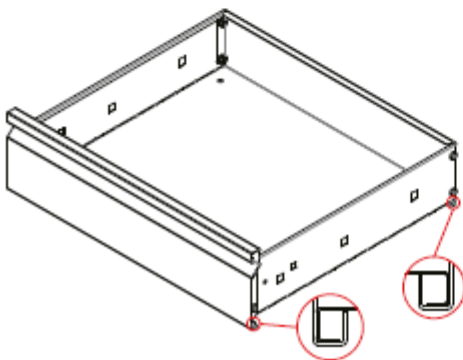
### Schritt 2



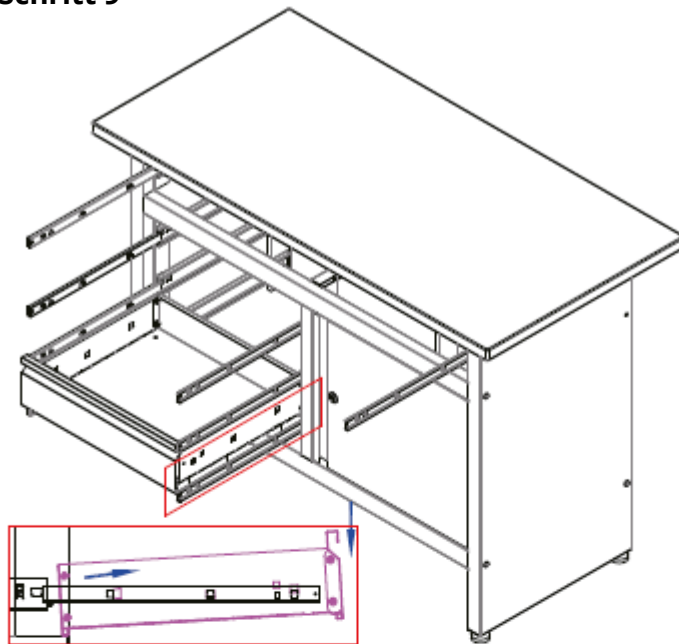
Drawer (W973.5)



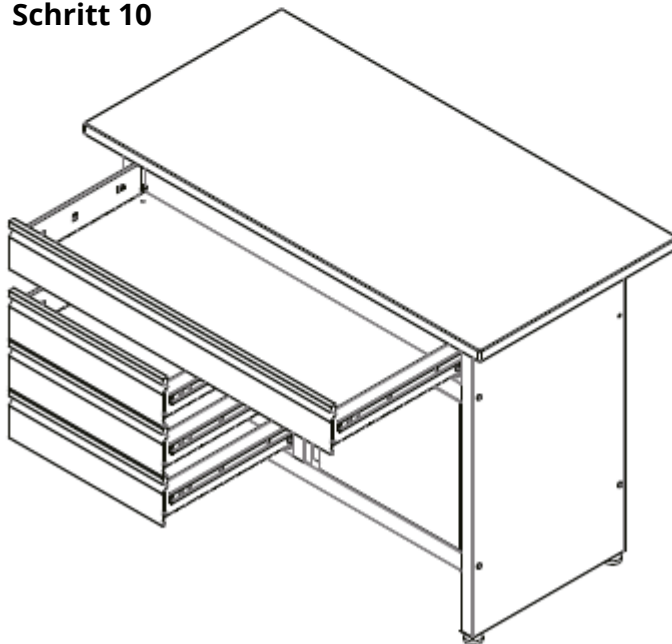
Drawer (W465)



## Schritt 9



## Schritt 10



Wir behalten uns das Recht vor, ohne vorherige Information technische Parameter oder Spezifikationen für dieses Produkt zu ändern.

EN

Original

User instructions

---



Item number: 9054646

## Work Bench



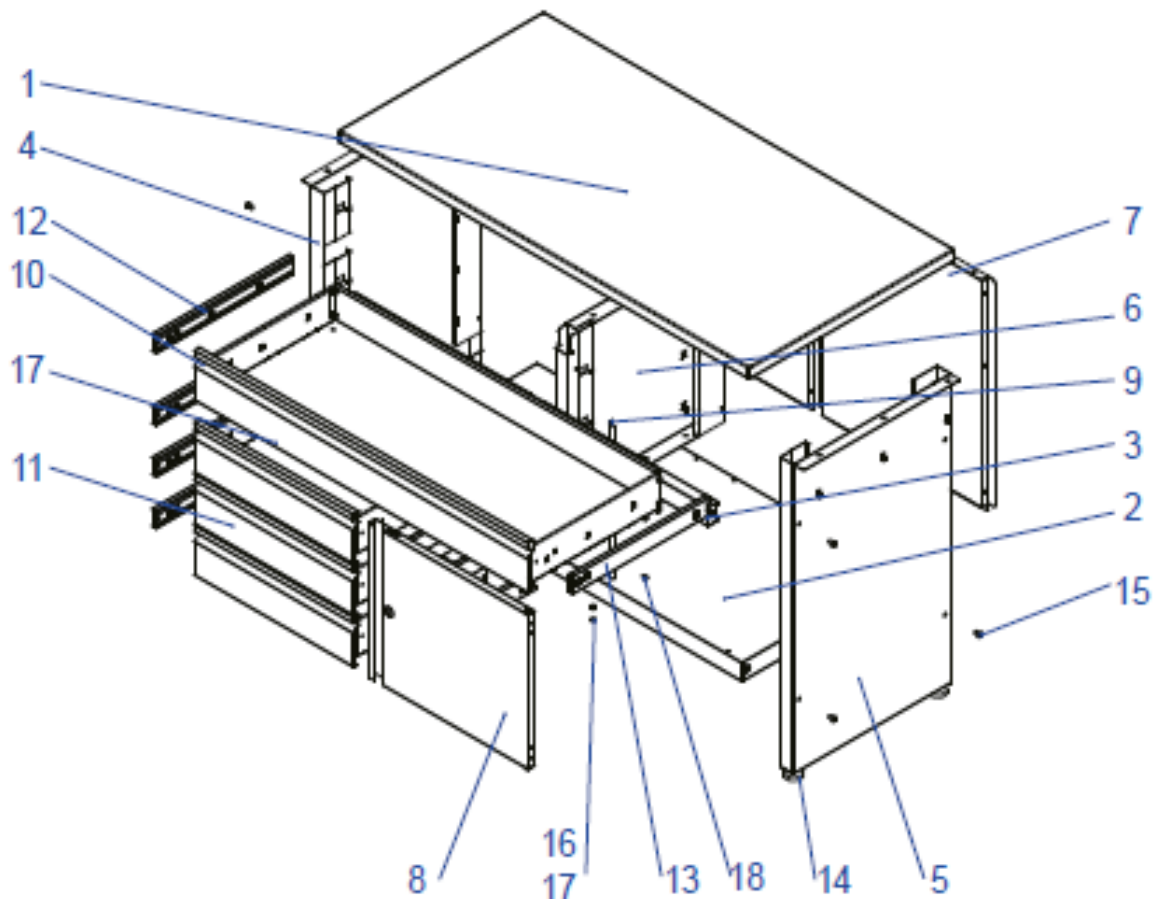
Sdr. Ringvej 1 - DK-6600 Vejen  
Tel. +45 7021 2626 - Fax +45 7021 2630  
[www.p-lindberg.dk](http://www.p-lindberg.dk)

**Work bench: item no. 9054645**

**Description:** Work bench with 4 drawers (one 95-cm wide drawer, and 3 narrower drawers, 44 cm wide), and large lockable cupboard (keys included). The worktop is made of solid hardwood and it is 120 cm long and 3 cm thick. The steel plates are 1.0/0.8 mm thick. The work bench has adjustable feet so if the floor is slightly uneven, they can be adjusted to make the bench completely stable and level.

**Areas of use:** Well-suited for workshop or garage.

**Exploded-view drawing**



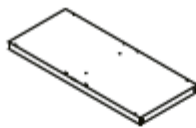
## List of components

Pos.	Description	Qty
1	Worktop	1
2	Bottom panel	1
3	Moulding	1
4	Side panel (left)	1
5	Side panel (right)	1
6	Middle panel	1
7	Rear panel	1
8	Door	1
9	Doorstop	1
10.1	Drawer front (W973.5)	1
10.2	Drawer bottom (W973.5)	1
10.3	Drawer rear (W973.5)	1
11.1	Drawer front (W465)	3
11.2	Drawer bottom (W465)	3
11.3	Drawer rear (W465)	3
12	Rail (left side)	4
13	Rail (right side)	4
14	Adjustable feet	4
15	Bolt M6 x 12	14
16	Nut M6	34
17	Spring washer	34
18	Screw ST4.2 x 9.5	18
19	Bolt M6 x 10	32

## Components



1



2



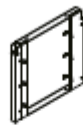
3



4



5



6



7



8



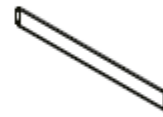
9



10.1



10.2



10.3



11.1



11.2



11.3



12



13



14



15



16



17



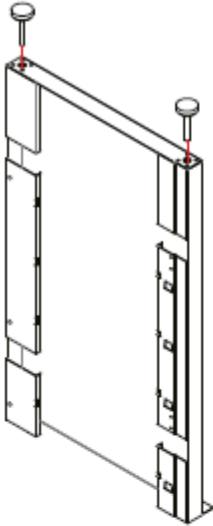
18



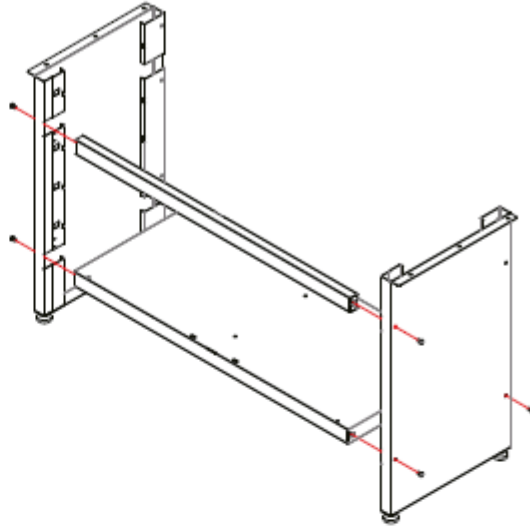
19

## Assembly instructions

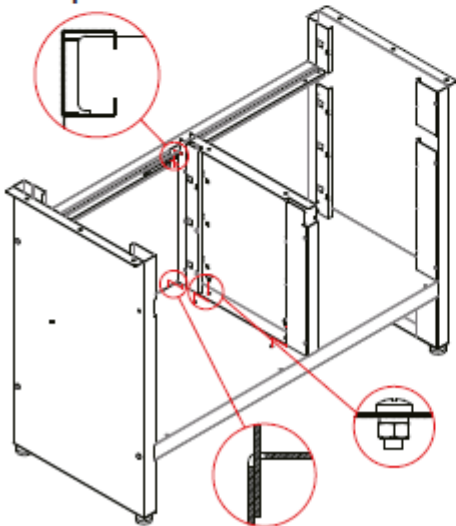
Step 1



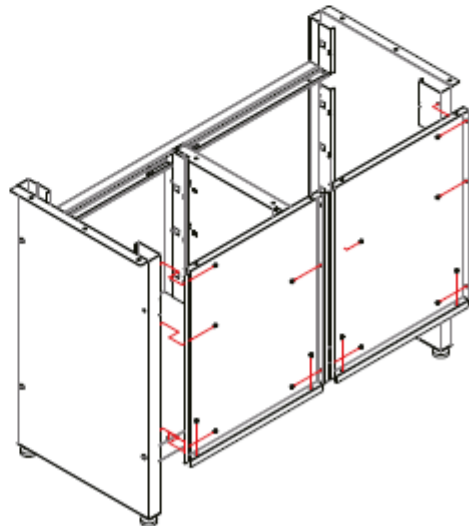
Step 2



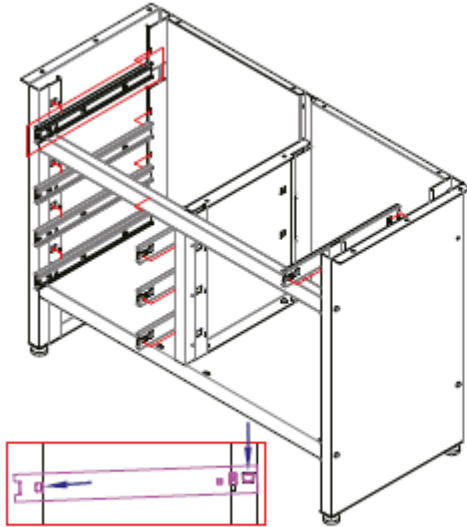
Step 3



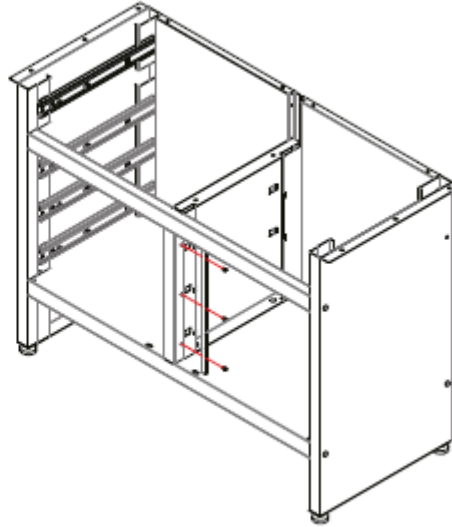
Step 4



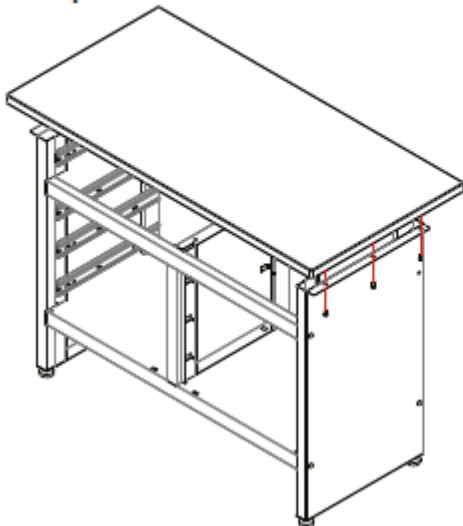
Step 5



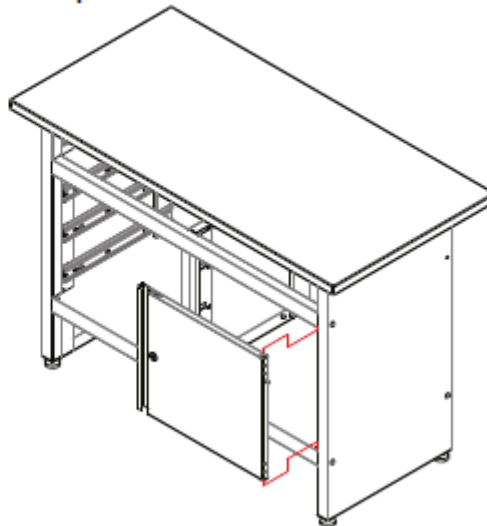
Step 6



Step 7



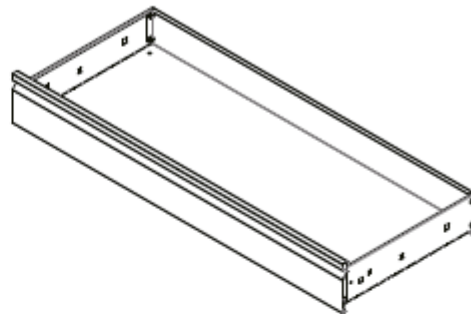
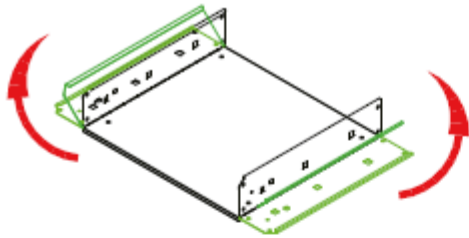
Step 8





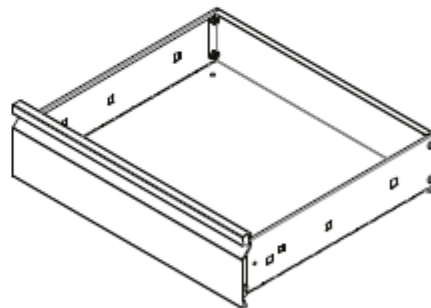
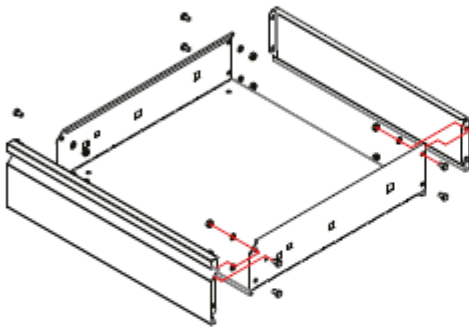
## Assembly instructions, drawers

Step 1

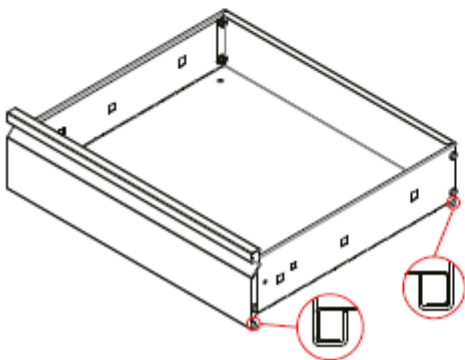


Drawer (W973.5)

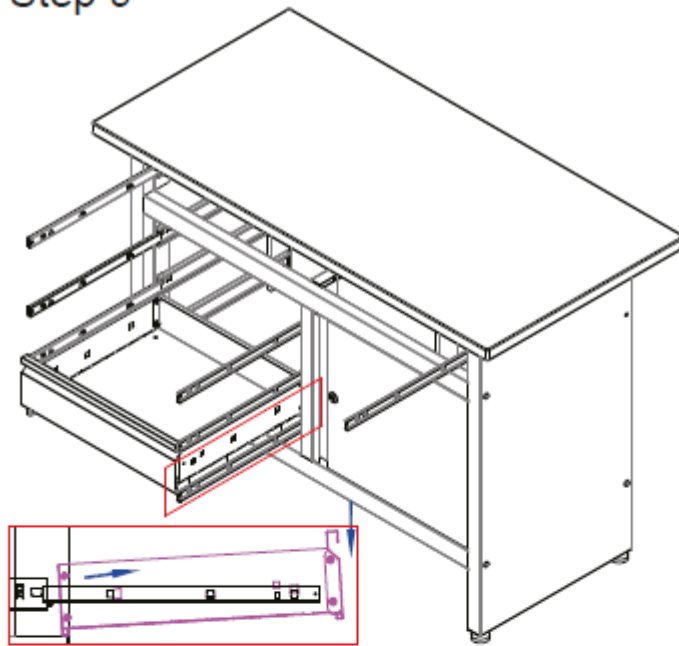
Step 2



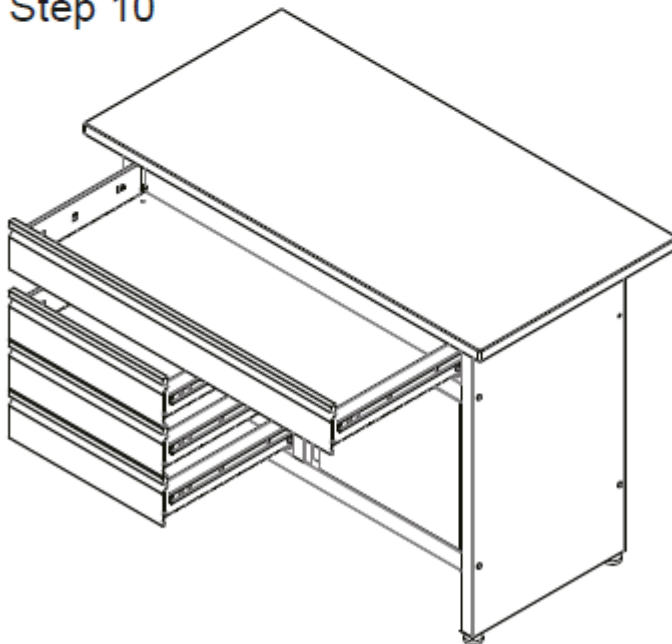
Drawer (W465)



### Step 9



### Step 10



We reserve the right to change the technical parameters and specifications for this product without giving advance notice.