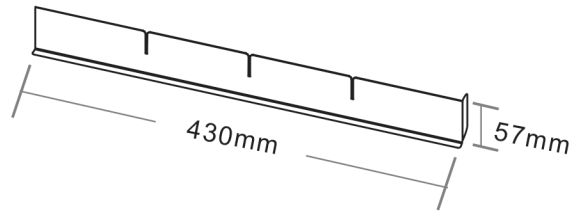
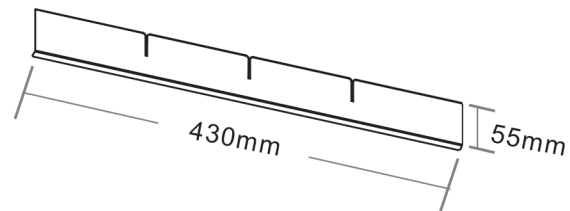


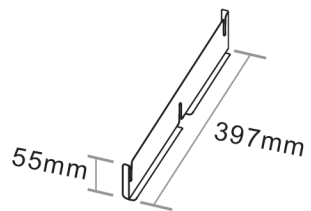
P-Lindberg



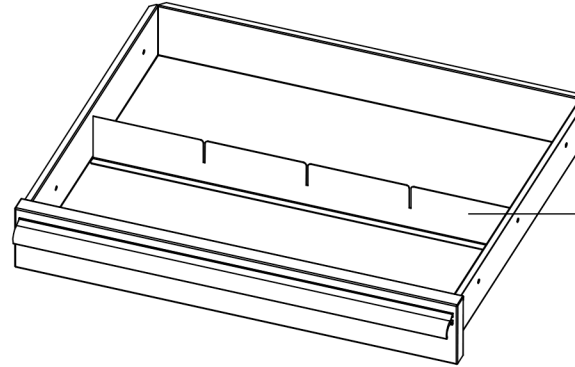
Tværgående skillevæg



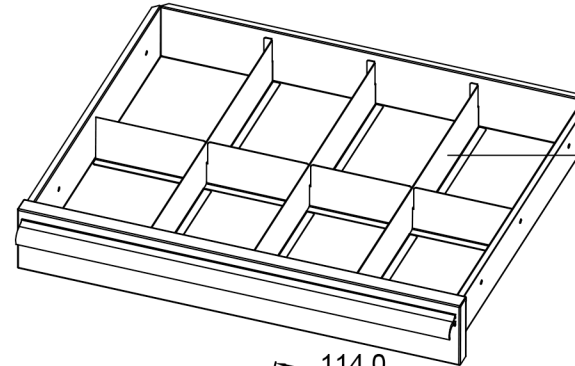
Skillevæg til top og bund



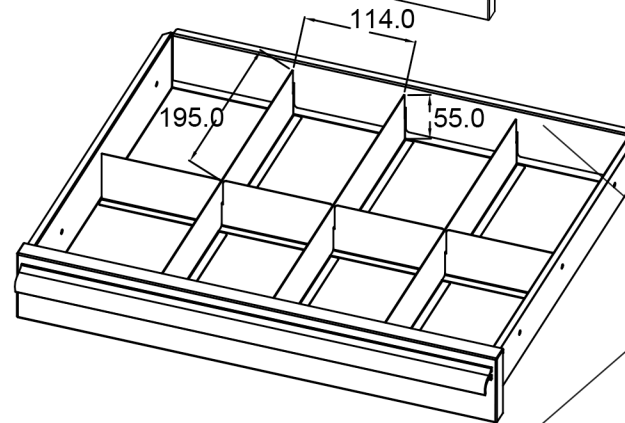
Lodrette skillevægge



Step 1:
Sæt den tværgående skillevæg i midten



Step 2:
Isæt de lodrette skillevægge



Step 3:
Sæt de to skillevægge i top og bund

