

Original brugsanvisning



Varenr.: 9054244

## Slagleklipper



Sdr. Ringvej 1 - 6600 Vejen - Tlf. 70 21 26 26 - Fax 70 21 26 30  
[www.p-lindberg.dk](http://www.p-lindberg.dk)

## Slagleklipper - Varenr. 9054244

**Beskrivelse:** Slagleklipper til PTO og tre-punktsophæng (traktor klasse II) med en arbejdsbredde på 280 cm og i alt 46 hammerslagler.

**Anvendelsesområder:** Maskinen er beregnet til almindelige, landbrugsrelaterede opgaver som f.eks. slåning og afskæring/knusning af græs-agtige planter (buske, stilke etc.).

**Tilsligtet brug:** Maskinen må kun bruges som beskrevet i denne manual – enhver anden anvendelse betragtes som forkert.

## Indhold

Introduktion .....	3
Tekniske specifikationer .....	3
Overblik over maskinen.....	4
Sikkerhedsinstruktioner .....	5
Generelle sikkerhedsinstruktioner: .....	5
Transport: .....	6
Maskinens mekaniske dele:.....	6
Tre-punkts ophængte maskiner: .....	6
Afmontering af maskine:.....	6
Kraftoverføringsakslen: .....	6
Brugsanvisning .....	8
Tilkobling på traktoren: .....	8
Drift: .....	8
Service og vedligeholdelse .....	9
Smøring: .....	10
Inspektion, opbevaring og bortskaffelse .....	10
Opbevaring:.....	11
Demontering og bortskaffelse: .....	11
EU Overensstemmelseserklæring.....	11

## Introduktion



Optræder dette symbol i manualen betyder det, at informationen er af stor vigtighed for sikkerheden omkring maskinen – læs instruktionerne grundigt.

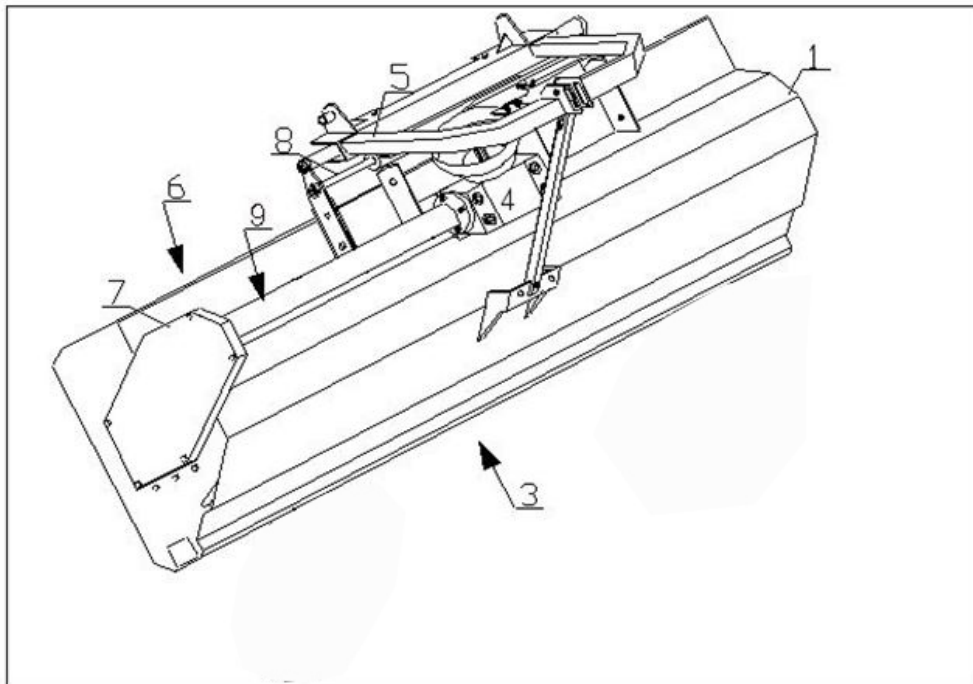
Manualen er en del af maskinen – det er vigtigt at læse den grundigt og lære udstyret at kende inden arbejdet påbegyndes. Ud over instruktioner til brug og vedligeholdelse af maskinen, indeholder den sikkerhedsinstruktioner, som sikrer god og sikker drift af maskinen.

- Maskinen må kun benyttes af personer, der er grundigt oplært, er autoriserede til at føre traktoren og som har læst og forstået manualen.
- Slagleklipperen må kun bruges, føres og repareres professionelt – bruges maskinen af uautoriserede personer, som f.eks. børn eller mindreårige, kan det medføre alvorlig fare for liv og helbred samt maskinskade.
- Følg til enhver tid sikkerhedsinstruktionerne i manualen, generelle sikkerhedsregler og overhold lokale færdselsregler.
- Lav ingen ændringer på maskinen – garantien vil i så fald bortfalde.

## Tekniske specifikationer

	<b>Z-908/280</b>
Type	Til tre-punktsophæng
Arbejdsbredde	2800 mm
Effektkrav	55 KW / 75 HK
Kategori	II
Hammerslagler	46
Klippehøjde	Horisontal jf. opsætning
Klippeposition	Horisontal
PTO hastighed	540 rpm
Driftseffekt	Ca. 2,2 ha/h
Driftshastighed	8-10 km/h
Transport hastighed	20 km/h
Dimensioner:	
Længde	1200 mm
Bredde	3000 mm
Højde	650 mm
Vægt	665 kg

## Overblik over maskinen



1	Slaglekasse	6	Kædeafskærmning
3	Hovedakslél	7	Remtransmission
4	Transmission/vinkelgear	8	Cylinder
5	3-punktsophæng	9	Transmissionsstang

Slagleklipperen forbindes til traktorens tre-punkts ophæng og drives af kraftoverføringsaksel (PTO) som styrer transmissionen til drivremmene og hovedakslen.

Slaglerne er monteret på hovedakslen, som er placeret i skærehuset, som er monteret med hjul. Maskinen er desuden udstyret med en kædeafskærmning, som beskytter mod sten og hårde objekter, som bliver slynget fremad.

## Sikkerhedsinstruktioner

Størstedelen af uheld, som sker under arbejdet, indstilling og transport sker fordi de grundlæggende sikkerhedsinstruktioner ikke følges. Derfor er det meget vigtigt at enhver, der håndterer maskinen følger de grundlæggende retningslinjer så godt som muligt.

### Generelle sikkerhedsinstruktioner:

- Overhold altid både sikkerhedsinstruktionerne i manualen og gældende arbejdsmiljø- og sikkerhedsregler.
- Følg instruktionerne på maskinens sikkerhedsmærkater.
- Alle sikkerhedsmærkater skal være sat på maskinen, beskadigede mærkater skal udskiftes.
- Arbejdet med slagleklipperen kan ikke påbegyndes forend den nominelle rotation er opnået. Den nominelle rotation er 540 rpm. Overskrid ikke 600 rpm.
- Sørg for at alle bevægelige dele er bragt til standsning før der udføres arbejde på slagleklipperen.
- Hold god afstand til de roterende dele.
- Bær ikke løsthængende tøj, der kan blive fanget af de roterende dele.
- Efterlad aldrig maskinen uden opsyn.
- Sørg for at der ikke opholder sig personer eller dyr inden for farezonen før og under arbejdet med slagleklipperen. Det er forbudt at anvende maskinen hvis der befinder sig uvedkommende inden for en afstand af 50 meter fra maskinen.
- Stig under ingen omstændigheder op på maskinen.
- Marker og enge skal være fri for sten og andre hårde objekter – større sten skal fjernes.
- Maskinen må ikke være i drift ved bakning.
- Traktoren der anvendes bør være med kabine.
- Stå ikke mellem traktor og slagleklipper med mindre sidstnævnte er sikret mod at rulle med enten traktorens håndbremse eller blokering af hjulene med kiler.
- Det hydrauliske løft kan kun styres fra førersædet.
- Det er forbudt at bruge håndtaget ude fra.
- Det er forbudt at løfte maskinen med traktorens hydrauliske løft mens PTOen stadig er på og drivakslen stadig roterer.
- Maskinen må kun benyttes på stigninger indtil 30°.

### **Transport:**

- Sørg for at kraftoverføringsakslen er koblet fra og at alle bevægelige dele er bragt til standsning før maskinen stilles i transportposition.
- Vær meget påpasselig og overhold altid gældende færdselsregler når der køres på offentlig vej med maskinen. Husk også at montere advarselslys og advarselsskilt vedr. langsom kørsel.
- Tilpas hastigheden til de aktuelle trafikforhold, kør ikke for hurtigt! Vær altid opmærksom på maskinens fremspring, når der drejes om hjørner.

### **Maskinens mekaniske dele:**

- Tjek altid at knivene er korrekt monteret før maskinen tages i brug.
- Beskadigede eller sløve knive såvel som samlinger skal altid straks udskiftes med originale reservedele.

### **Tre-punkts ophængte maskiner:**

- Før slagleklipperen af- eller påmonteres på tre-punktsophænget, indstil da den hydrauliske trækstang til en position hvor det er helt udelukket at maskinen kan hæve eller sænke sig.
- Traktorens 3-punktsophæng og maskinen skal være compatible.
- Under transport med maskinen hævet, skal den hydrauliske trækstang altid være sikret mod, at maskinen falder ned.

### **Afmontering af maskine:**

- Maskinen skal placeres på et stabilt underlag.

### **Kraftoverføringsakslen:**

- Brug kun anbefalet PTO aksel
- Alle PTOens sikkerhedsforanstaltninger skal være funktionsdygtige. Udskift beskadigede dele øjeblikkeligt.
- Sørg for at PTOen er koblet fra, motoren er slukket og tændingsnøglen taget ud inden PTO-akslen afmonteres.
- Overhold altid gældende regler vedrørende korrekt montering af kraftoverføringsakslen både i drift- og transportposition.
- Fastgør PTO akslens skærm med en kæde, sådan at den ikke bevæger sig.
- Før PTOen aktiveres sørg da for at tilpasse hastighed og rotationsretning til kørselshastigheden og maskinens rotationshastighed.
- Sørg for at der ikke befinder sig personer eller dyr i maskinens farezone inden PTOen aktiveres.
- Sluk altid for PTOen når den ikke bruges.
- Når PTOen slukkes, vent da altid til alle bevægelige dele er bragt til standsning før nogen må nærme sig maskinens farezone.

- Efter at PTOen er afmonteret, sæt da skærmene på igen og placer kraftoverføringsakslen i den dertil indrettede holder.
- I tilfælde af skader, få da kraftoverføringsakslen repareret før den tages i brug igen.

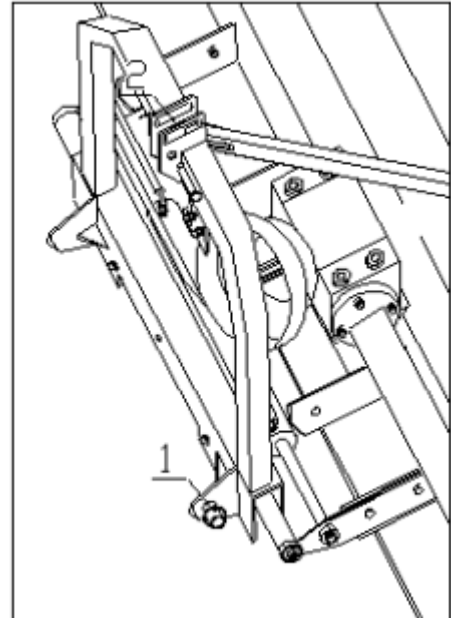
## Brugsanvisning

### Tilkobling på traktoren:

Maskinen er beregnet til traktorer med tre-punkts ophæng klasse II. For at opretholde balance og styreegenskaber bruges akseltryk foran (på traktoren).

Sådan gøres det:

- Isæt slagleklipperens splitter (1) i traktorens nederste armes kugleledshuller og fastgør med låsesplitter.
- Forbind de midterste huller i forbindelsesstangen med bolten i stabiliseringsstangen og fastgør med låsesplitter.



**Det er forbudt at stå foran slagleklipperen eller opholde sig inden for de bevægelige deles farezone mens der skiftes til og fra transportposition.**

- Monter PTO akslen, dvs. enderne (gafler) til maskinens PTO og brug aksellås for at sikre imod frakobling. Vær opmærksom på at montere PTO akslen sådan, at den ydre afskærmning på PTO akslen placeres på traktorens side.

### Drift:

Start maskinen forsigtigt op – først når maskinen har nået de fulde omdrejninger (540 rpm), kan man udsætte den for materiale, der skal klippes. Tilpas hastigheden til terrænet og materiale, der skal klippes. Slagleklipperen må ikke bruges i stenet terræn. Kommer man til at ramme en forhindring, skal traktoren standses og PTOen slukkes.



## Service og vedligeholdelse



Alle former for reparation, vedligeholdelse og justering skal foretages med slukket PTO og slukket motor. Tag tændingsnøglen ud!

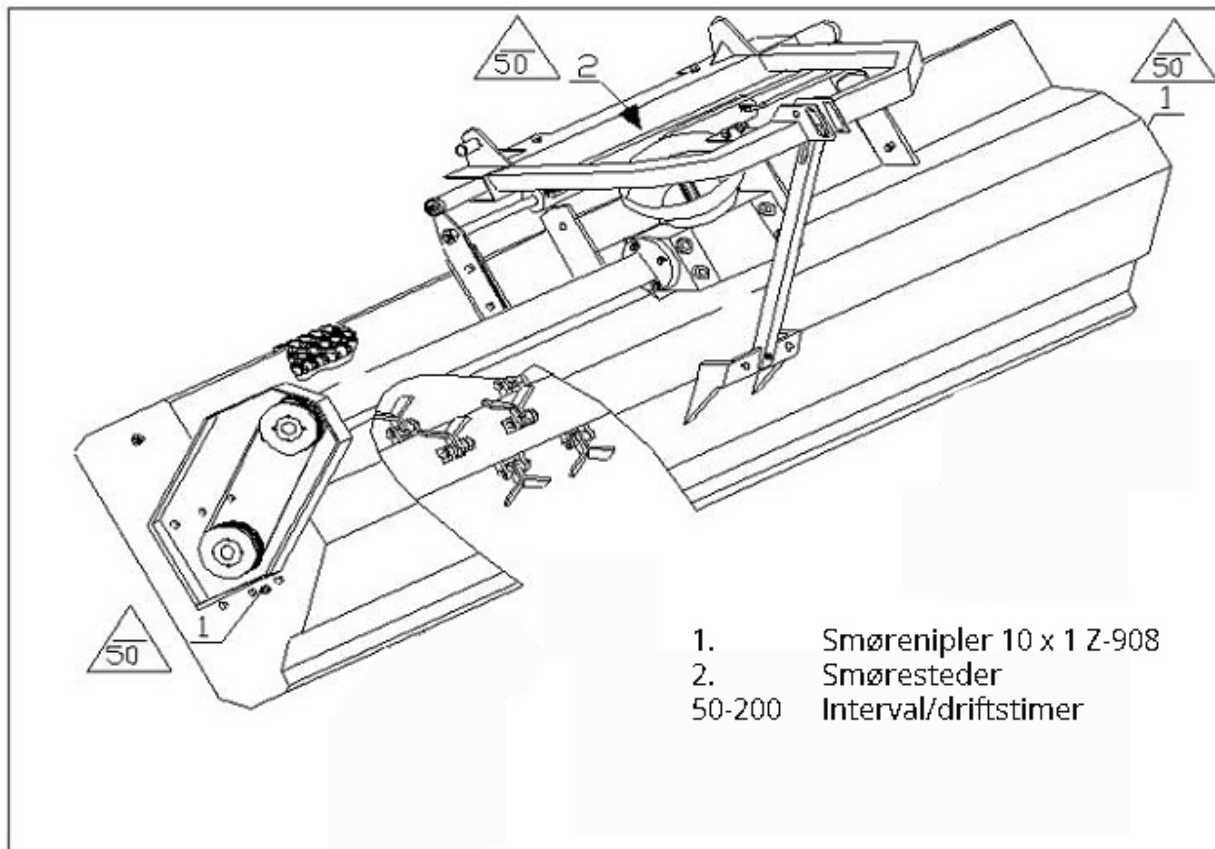
- Vær særligt påpasselig når maskinen sættes til og fra transportposition.
- Bær altid beskyttende arbejdstøj og handsker – især ved udskiftning af knive.
- Det er forbudt at bruge maskinen på områder der grænser op til gader eller veje, på offentlige steder (parker, skoler etc.) og på stenede arealer – for at undgå at sten og andre objekter kommer i maskinen og bliver slynget ud.
- Alle advarselmærkater på maskinen skal være intakte og læsbare. Det er ejerens/brugerens ansvar at udskifte dem hvis det er nødvendigt.
- Brug PTO aksel med sikkerhedsmærkning B og de følgende specifikationer:

Transfer torque: 610 Nm

Længde: 710 mm (minimal joint centre length)

Afkortning af PTO aksel må kun foretages af leverandør.

## Smøring:



## Inspektion, opbevaring og bortskaffelse

Slagleklipperen skal efterses og rengøres grundigt dagligt i driftsperioden. Vær særligt påpasselig med slaglernes tilstand og udskift beskadigede dele.

Før arbejdet påbegyndes skal de teleskopiske dele på kraftoverføringsakslen (PTO) smøres.

Ved sæsonafslutning:

- Rengør maskinen grundigt
- Efterses maskinen og udskift beskadigede dele med nye.
- Smør maskinen jf. illustration i forrige afsnit.
- Dæk arbejdsflader og slagler med et lag tykt fedt.
- Opbevar maskinen beskyttet mod vind og vejr.

Det anbefales at udskifte drivremme og hydraulikslanger hvert 5. år.



Alle slags reparationer og udskiftninger af gear-enheder bør udføres på professionelt værksted, udstyret med de rigtige værktøjer og udstyr.

### **Opbevaring:**

Slagleklipperen skal opbevares tørt og beskyttet mod vind og vejr. Kan dette ikke lade sig gøre, skal smøring gentages med jævne mellemrum.

### **Demontering og bortskaffelse:**

Maskinen skal genanvendes i henhold til gældende retningslinjer. Derfor skal maskinen:

Skilles ad og delene sorteres og metaldele afleveres på genbrugsstation.

## **EU Overensstemmelseserklæring**

Slagleklipperen, som er produceret af Talex i Polen, overholder retningslinjerne i Maskindirektivet 2006/42/EU. Følgende standarder er anvendt: PN-EN ISO 12100, PN-EN ISO 12100:2011, PN-EN14121, PN-ISO 730-1:1996, PN-EN ISO 4254-1:2009, PN-ISO 11684:1998, PN ISO 3600:1998, PN-M.73022:1973. Desuden er følgende instruktioner anvendt: Kvalitetskontrol 2012/03 version 01, Maling 2012/02 version 01, Svejsning MIG/MAG 2012/01 version 01.

Vi forbeholder os ret til uden foregående varsel at ændre de tekniske parametre og specifikationer for dette produkt.