

Brugsanvisning

Varenr.: 9053267

Varmekanon
IDE 50D



Varmekanon - Varenr. 9053267

Beskrivelse: Varmekanon med direkte forbrænding. Bruger dieselolie.

Anvendelsesområder: Til opvarmning og tørring på byggepladser, i stalde, værksteder, drivhuse eller i godt ventilerede lagerlokaler.

Indhold

1. Anvisninger vedrørende brug af manualen.....	3
2. Komponenter.....	3
3. Beskrivelse af udstyret	4
4. Generelle sikkerhedsanvisninger	4
5. Funktions- og produkttegenskaber.....	5
6. Tekniske data.....	5
7. Opstillingsbetingelser	6
8. Installation og ibrugtagning	6
9. Funktioner og betjening	7
10. Transport.....	9
11. Service og vedligeholdelse.....	9
12. Bortskaffelse	10
13. Service, reparation og fejlfinding	10

1. Anvisninger vedrørende brug af manualen

Denne betjeningsvejledning indeholder alle de vigtige oplysninger, der skal bruges for at kunne starte og anvende varmekanonnen korrekt.

Betjeningsvejledningen instruerer om brugen af apparatet og løsning af eventuelle problemer og indeholder desuden oplysninger vedrørende bortskaffelse.

Læs hele denne manual grundigt igennem, inden varmekanonnen tages i brug første gang.

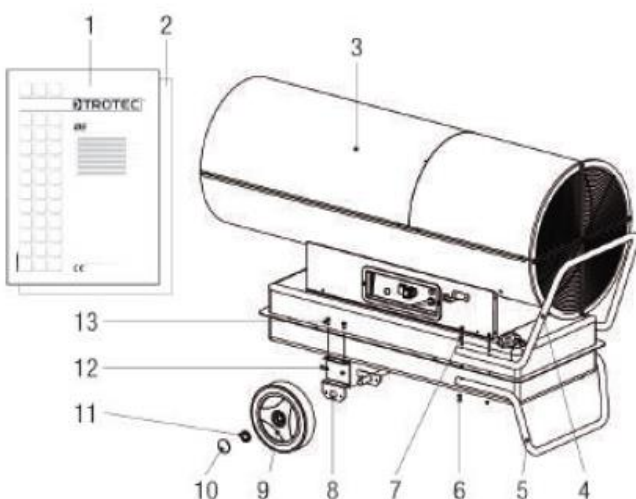
Opbevar brugsanvisningen i nærheden af apparatet, så den altid er ved hånden, hvis du skulle få brug for at slå op i den.

Alle sikkerhedsanvisninger og anvisninger vedrørende anvendelse og vedligehold beskrevet i betjeningsvejledningen skal overholdes.

Hvis apparatet overlades til andre, skal manualen også følge med.

2. Komponenter

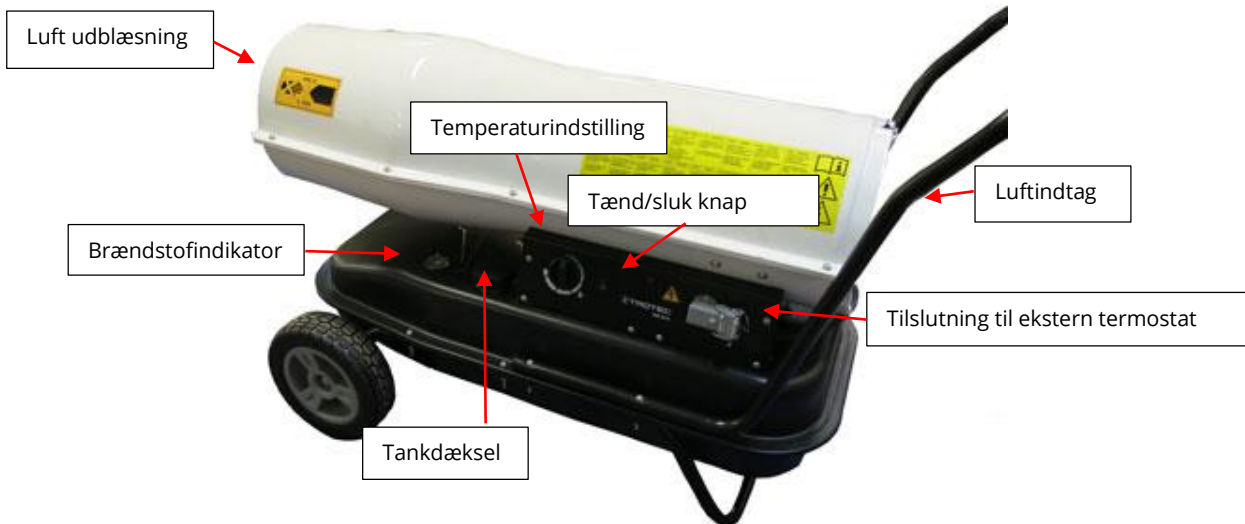
Kassen indeholder:



1. Betjeningsvejledning
2. Monteringsvejledning
3. Varmekanon IDE 50D
4. Håndgreb
5. Støtte
6. 4 x sekskantsmøtrikker
7. 4 x sekskantskruer
8. Støttebeslag og aksel, Ø12 mm
9. 2 x hjul, Ø190 mm
10. 2 x hjulafdækninger
11. 2 x låseringe
12. 4 x sekskantskruer
13. 4 x skruer

3. Beskrivelse af udstyret

Varmekanon IDE 50 D består af følgende komponenter:



4. Generelle sikkerhedsanvisninger



Overhold nedenstående sikkerhedsanvisninger!

Hvis anvisningerne ikke overholdes, kan det få alvorlige følger for personers helbred eller føre til materielle skader eller skader på miljøet.

Eksplodingsfare!

- Apparatet må ikke anvendes / installeres i brand- og sprængfarlig atmosfære.
- Apparatet må ikke installeres på et brændbart underlag.
- Fjern antændelige materialer og kemikalier fra apparatets umiddelbare omgivelser.

Risiko for forringelse af funktionen og beskadigelse af apparatet!

- Apparatet skal placeres stabilt.
- Suge- og udblæsningsåbningerne skal holdes fri.
- Dæk aldrig apparatet til, når det er i brug.
- Apparatet skal først frakobles strømnettet, når det er fuldstændigt nedkølet.
- Brug ingen kemikalier til rengøring af apparatet.

Risiko for personskader og materielle skader som følge af defekte apparater!

- Inden apparatet anvendes, skal man altid først kontrollere selve apparatet, dets tilbehør og tilslutningsdele med henblik på eventuelle skader. Defekte apparater og apparatkomponenter må ikke anvendes.
- Anvend aldrig apparatet, hvis der er skader på stik og kabler. Defekte strømkabler udgør en alvorlig trussel mod helbredet.

Livsfare som følge af elektrisk stød!

- Apparatet må kun slutes til teknisk intakte strømkilder. Brug aldrig beskadigede stikkontakter!
- Træk tilslutningskablet ud af stikkontakten ved at tage fat omkring stikket.
- Rør aldrig ved elektriske tilslutningsledninger med fugtige hænder.
- Beskyt de elektriske tilslutningsledninger mod beskadigelse fra f.eks. dyr.
- Udfør ikke ændringer på apparatet.
- Sørg for, at der ikke kommer væske af nogen art ind i selve apparatet. Hvis det alligevel skulle ske, skal netstikket trækkes ud og apparatet efterses på et serviceværksted.

Risiko for tilskadekomst!

- Der må ikke stikkes genstande ind i suge- og udblæsningsåbningen på apparatet.
- Stik ikke hånden ind i apparatets åbninger.
- Børn eller dyr skal være under opsyn, hvis de opholder sig i nærheden af apparatet, når det er tændt!
- Apparatet må ikke anvendes i lokaler med utilstrækkelig tilførsel af forbrændingsluft.
- Undgå forkert håndtering af brændstoffer.

Fare for miljøforurening!

- Udsivende brændstoffer må ikke udledes til det øverste jordlag eller i kloaksystem.

5. Funktion og produktgenskaber

Varmekanonen har til formål at opvarme rumluft med henblik på at opnå en hurtig opvarmning af store lokaler.

Varmekanonen bruger dieselolie. Der er tale om et apparat med direkte forbrænding.

6. Tekniske data

El tilslutning	230 V	Tankindhold	38 liter
Frekvens	50 Hz	Termostattilslutning	Serie
Max. nominel strøm	1,5 A	Forbrænding	Direkte
Luftmængde	1.100 m ³ /time	Lydtrykniveau	77 dB (A)
Blæsertype	Aksialblæser	Nominel varme effekt	50 kW
Max. olieforbrug	4 liter/time	Mål, L x B x H	85 x 48,5 x 68 cm
Vægt	21,9 kg		

Brændstoffer:

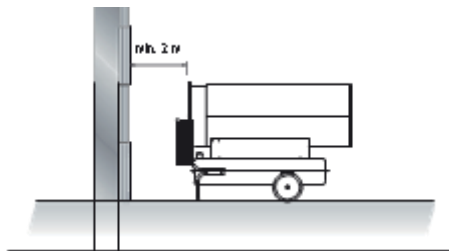
Til varmekanon IDE er følgende brændstoffer tilladt: Dieselolie / diesel.

7. Opstillingsbetingelser

Når der vælges opstillingssted til varmekanonen, er der en række rumlige og tekniske betingelser, der skal tages højde for. Hvis disse betingelser ikke overholdes, kan det reducere apparatets og tilbehørets funktionsevne eller resultere i risiko for både personskader og materielle skader.

Ved opstillingen skal der tages højde for følgende:

- Apparatet må udelukkende anvendes indendørs
- Apparatet skal opstilles stabilt og på et ikke-brændbart underlag.
- Apparatet skal installeres i nærheden af en skorsten eller en ydervæg.
- Apparatet skal være tilsluttet en korrekt afsikret stikdåse.
- Apparatets opstillingslokale skal være tilstrækkeligt ventileret.
- Mindsteafstanden for apparatets luftindtag til væggen skal være min. 2 m (se billede).



- Mindsteafstanden fra apparatet til brændbare materialer skal være min. 3 m.
- Suge- og udblæsningsåbningerne må ikke være dækket.
- Der må ikke befinde sig vægge eller store genstande i nærheden af apparatet.
- Der skal være et tilstrækkeligt antal brandslukningsanlæg til stede.

8. Installation og ibrugtagning

- Kontrollér at leverancen er komplet. Hvis der mangler en tilbehørsdel, kontaktes forhandleren.
- Kontrollér varmekanonen og tilslutningskomponenterne for eventuelle beskadigelser.
- Monter støtterne/håndgrebet og hjulene på varmekanonen. Se den medfølgende monteringsvejledning.
- Overhold de forudsætninger, der er beskrevet i kapitlet „Opstillingsbetingelser“.
- Påfyld dieselolien i tanken:



Varmekanonen skal være slukket og afkølet.

- Kontrollér apparatet inden ibrugtagning, og kontrollér det regelmæssigt under driften for korrekt tilstand.
- Kontrollér at strømnettets angivelser er i overensstemmelse med angivelserne på skiltet på apparatet.
- Tjek altid at ventilatoren kører frit, inden apparatet tilsluttes.
- Slut strømforsyningskablet til en korrekt sikret stikkontakt (230 V / 50 Hz /10 A). På byggepladser skal der i henhold til VDE 0100/0105 være forkoblet en FI-kontakt til stikkontakten.

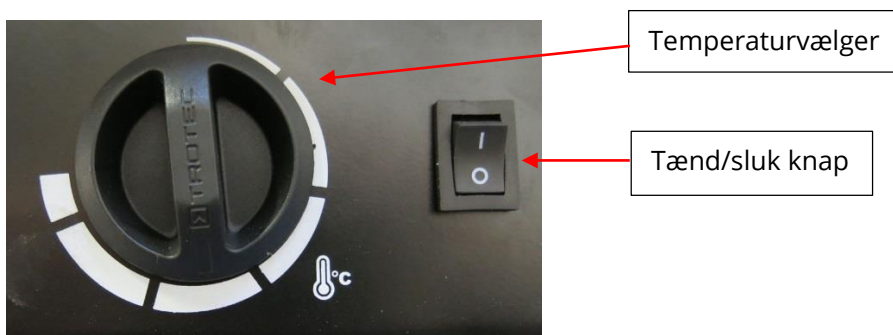
Nu er varmekanonen driftsklar. Anvend apparatet i henhold til de funktioner, som er beskrevet i kapitel 9 „Funktioner og betjening“.

9. Funktioner og betjening

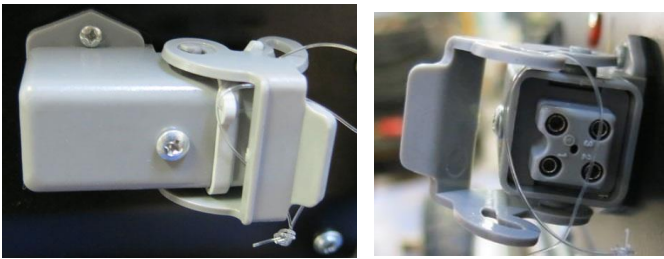
Apparatet må udelukkende benyttes af personer, som er blevet instrueret i apparatets betjening.

Tænd for varmekanonen

- Tænd for apparatet ved at stille funktionsvælgeren på "I" og indstil temperaturvælgeren.



Der kan evt. tilsluttes en ekstern termostat:



Sluk for varmekanonen

- Sluk for apparatet ved at stille tænd/sluk knappen på position „0“.
- Hvis du gør brug af en termostat, slukker du for apparatet via indstillingerne af styreenheden (f.eks. ved at indstille termostaten på en lavere temperatur).

Flammen slukkes og ventilatoren kører videre i ca. 90 sekunder for at nedkøle brænderen.



Beskadigelse af apparatet som følge af overophedning! Apparatet må aldrig slukkes ved at frakoble netstikket. Dette kan føre til en overophedning af apparatet. Apparatet skal slukkes korrekt. Træk først netstikket ud, når ventilatormotoren er helt stoppet.

- Vent indtil den automatiske efterkøling er afsluttet.
- Apparatet skal sikres mod utilsigtet genstart idet netstikket frakobles.

Genstart efter fejl

I forbindelse med den første ibrugtagning hhv. efter fuldstændig tømning af dieselolie kredsløbet, kan tilførslen af dieselolie til dysen være utilstrækkelig. I det tilfælde aktiveres flammekontrolanordningen og apparatet blokeres.

- Vent ca. 1 minut.
- Tænd apparatet.

Hvis apparatet fortsat ikke starter:

- Sørg for, at der er dieselolie i tanken.
- Se kapitlet „Sikkerhedsanordninger“ og „Fejlsøgning“.

Sikkerhedsanordninger

Varmekanonen er udstyret med en elektronisk flamme- og temperaturkontrolenhed, som drives af en fotocelle og en sikkerhedstermostat.

10. Transport

- Sluk for apparatet som beskrevet under „Funktioner og betjening“.
- Vent indtil apparatet er helt nedkølet.
- Inden apparatet transporteres eller flyttes skal det kontrolleres, at tanklukningen er helt lukket.



Fare for miljøforurening! I forbindelse med transport og omrangering af apparatet kan der løbe dieselolie ud. Tanklukningens påfyldningsprop garanterer ikke, at tanken er tæt, således at der kan sive luft ind, og tanken kan blive tømt under drift. Apparatet må udelukkende transporteres eller flyttes, når tanklukningen er helt lukket.

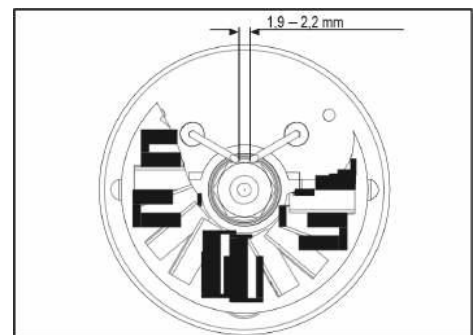
11. Service og vedligeholdelse

For at opnå en problemfri drift af apparatet skal forbrændingskammeret, brænderen og ventilatoren rengøres med jævne mellemrum.

- Sluk for apparatet som beskrevet under „Funktioner og betjening“.
- Vent indtil apparatet er helt nedkølet.

Rengøring efter 50 driftstimer.

- Afmonter dieseloliefiltret. Tag filterindsatsen ud og rengør den med ren dieselolie.
- Afmonter kabinet overdelen og rengør den indvendige del samt ventilatorvingerne ved hjælp af en rensklud og i tilfælde af stærk forurening ved hjælp af en messingbørste.
- Kontrollér alle kablers og højspændingsstikkets tilstand.
- Afmonter brænderen og rengør dens komponenter ved hjælp af en messingbørste.
- Rengør elektroderne. Kontrollér elektrodernes afstand, og juster om nødvendigt afstanden (se billede).
- Monter komponenterne i omvendt rækkefølge.



Rengøring af varmekanonen

- Tør apparatets ydre af med en fugtig klud. Der må ikke skures på lak- og kunststofoverfladerne. Der må ikke anvendes rengøringsmidler med opløsningsmidler.

12. Bortskaffelse

Dieselolien skal tømmes ud af varmekanonens tank via bundproppen og opsamles.

Bundprop



Varmekanon

Elektroniske apparater må ikke bortskaffes sammen med husholdningsaffald, men skal i Den Europæiske Union bortskaffes i henhold til Europa Parlamentets direktiv 2002/96/EF af 27. januar 2003 om affald af elektrisk og elektronisk udstyr. Når apparatet er taget endegyldigt ud af drift, skal det bortskaffes i henhold til gældende lovbestemmelser.

Dieselolie

Bortskaffelse af dieselolie skal ske i henhold til de lokale lovbestemmelser.

Emballage

Emballagen til varmekanonen består af pap/papir og kunststof. Emballagen skal bortskaffes i henhold til de lokale lovbestemmelser i dertil beregnede beholdere eller afleveres på genbrugsstationer.

13. Service, reparation og fejlfinding



Fejlagtig reparation kan medføre livsfarlige situationer! Prøv aldrig at udføre ændringer eller reparationer på apparatet. Uautoriserede ændringer kan medføre alvorlig tilskadecomst eller død. Reparationer må kun udføres af et certificeret værksted.

Problem	Årsag	Løsning
Ventilator starter ikke, og flamme tændes ikke	Styreenhed indstillet forkert	Kontrollér, at styreenheden er indstillet korrekt (f.eks. skal den temperatur, der er indstillet på termostaten, være højere end rumtemperaturen).
	Styreenhed fejlbehæftet	Styreenheden udskiftes
Ventilator starter ikke, eller slukker under opstarten eller driften	Ingen strømforsyning	Kontrollér det elektriske anlægs kendetegn (230V - 1 ~ - 50 Hz). Kontrollér funktionsvælgerens funktionsevne og position. Kontrollér, at sikringen er intakt.
Ventilator slukker under opstarten eller driften	Flamme tændt inden tænding af transformatoren	Rengør apparatet og fjern rester af dieselolie i forbrændingskammeret.
	Fotocelle fejlbehæftet	Udskift fotocellen.
	Motorvikling afbrudt eller brændt over	Udskift motoren.
	Motorleje blokeret	Udskift motorlejet
	Motorkondensator brændt over	Udskift motorkondensatoren.
	Ingen tænding	Kontrollér tændkablets forbindelser ved elektroder og transformator. Kontrollér elektrodernes position og afstand. Kontrollér elektrodernes renhedsgrad. Udskift transformatoren.
	Flammekontrolanordning fejlbehæftet	Udskift flammekontrolanordningen.
Ventilator slukker under opstarten eller driften	Fotocelle fejlbehæftet	Rens eller udskift fotocellen
	Brænderen får ikke tilført dieselolie eller ikke tilført tilstrækkeligt med dieselolie	Kontrollér at koblingen mellem pumpe og motor er intakt kontrollér om der er trængt luft ind i dieseloliekredsløbet og kontrollér at ledningerne og filterpakningen er tæt rengøring og udskiftning af dysen.
	Magnetventil fejlbehæftet	Tjek de elektriske forbindelser Tjek sikkerhedstermostaten LI Rens magnetventilen eller udskift den evt.
Ventilator starter, og flamme brænder med røgdannelse	Intern fejl i den elektroniske styreenhed	Nulstilling af styreenheden; Prøv at starte apparatet mindst to gange. Hvis fejlen endnu ikke er afhjulpel, skal styreenheden udskiftes.
	Utilstrækkelig tilførsel af forbrændingsluft	Fjern alle forhindringer eller forstoppelser ved suge- og/ eller udblæsningsåbningerne. Kontrollér luftindstillingsringens position. Rengør brænderens bæreskive.
	For stor tilførsel af forbrændingsluft	Kontrollér luftindstillingsringens position.
	Forurenede dieselolie hhv. dieselolie forurenede med vand	Udskift brugt dieselolie med ren dieselolie. Rengør dieseloliefiltret.
	Luft trængt ind i dieselolie-kredsløbet	Kontroller ledningernes og dieseloliefiltrets tæthed.
	Utilstrækkelig mængde dieselolie ved brænderen	Kontrollér pumpetrykværdien Rengør eller udskift dysen
	For stor mængde dieselolie ved brænderen	Kontrollér pumpetrykværdien Udskift dysen
Apparatet slukker ikke	Magnetventilens pakning defekt	Udskift magnetventilen.

Vi forbeholder os ret til uden foregående varsel at ændre de tekniske parametre og specifikationer for dette produkt.